

19



OFICINA ESPAÑOLA DE
PATENTES Y MARCAS

ESPAÑA



11 Número de publicación: **2 595 877**

21 Número de solicitud: 201500498

51 Int. Cl.:

A01G 31/00 (2006.01)

12

PATENTE DE INVENCION

B1

22 Fecha de presentación:

01.07.2015

43 Fecha de publicación de la solicitud:

03.01.2017

Fecha de concesión:

05.10.2017

45 Fecha de publicación de la concesión:

13.10.2017

73 Titular/es:

**DATAWIRE AGRO, S.L. (33.3%)
C/ Río Pelayo Nº 11, Urbanización la Avellaneda
05400 Arenas de San Pedro (Ávila) ES;
LANCHO VEGA , José Francisco (33.3%) y
HUERTA COSO , Francisco José (33.3%)**

72 Inventor/es:

**LANCHO VEGA , José Francisco y
HUERTA COSO , Francisco José**

74 Agente/Representante:

RIOFRÍO VIÑALS , Margarita Rosa

54 Título: **Marco de plantación avanzado para cultivo hidropónico**

57 Resumen:

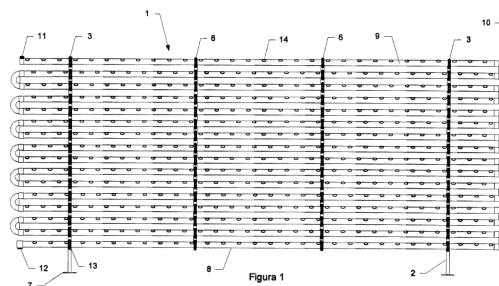
Marco de plantación avanzado para cultivo hidropónico.

Es un dispositivo cuya finalidad es servir de soporte de cultivo mediante técnicas hidropónicas sin ningún tipo de tierra, configurable para una gran variedad de especies vegetales, concebido para explotaciones intensivas e instalaciones industriales de alta producción.

Este dispositivo proporciona principalmente estas ventajas:

- Alta densidad de producción.
- Aprovechamiento máximo energético y de agua de riego.
- Precocidad de la cosecha y cosecha continua en condiciones adecuadas.
- Facilidad de control de parámetros técnicos del cultivo.
- Facilidad de manipulación de los productos cultivados.
- Adaptado para automatización o explotación robotizada.

Básicamente comprende un bastidor (2) compuesto por piezas laterales (3), largueros (5), travesaños (6) y pies cuadrangulares (7) que sostiene canales de cultivo (8) formados por tubos de cultivo (9) con aberturas de cultivo (14), tubos conectores de tubo de cultivo (10), acoplamiento del sistema de inyección de riego (11) y de recogida de riego (12).



ES 2 595 877 B1

DESCRIPCIÓN

MARCO DE PLANTACION AVANZADO PARA CULTIVO HIDROPONICO

5

SECTOR DE LA TÉCNICA

La presente invención pertenece al sector agrícola y más en concreto al equipamiento para cultivos hidropónicos o cultivos sin tierra.

10

El objeto principal de la presente invención es un dispositivo cuya finalidad es servir de soporte de cultivo mediante técnicas hidropónicas sin ningún tipo de tierra y configurable para una gran variedad de especies vegetales. Este dispositivo proporciona principalmente estas ventajas:

15

- Alta densidad de producción.
- Aprovechamiento máximo de agua de riego.
- Aprovechamiento energético.
- Precocidad de la cosecha y posibilidad de cosechas continuas si se instala en un medio con el sistema de fertirrigación y control climático apropiados.

20

- Facilidad de control de parámetros técnicos del cultivo
- Facilidad de manipulación de los productos cultivados
- Adaptado para automatización o explotación robotizada

ANTECEDENTES DE LA INVENCION

25

El cultivo hidropónico es un método de cultivo muy extendido debido a las múltiples ventajas que presenta con respecto al cultivo tradicional sobre el suelo. Estas ventajas se centran fundamentalmente en la reducción de los consumos de agua y energía, mejor control de los nutrientes, precocidad de la cosecha y mayor facilidad para controlar plagas y enfermedades.

30

Para llevar a cabo cultivos hidropónicos existen métodos y técnicas muy variadas, tanto en los sistemas de plantación como de soporte y de riego. La variedad comprende desde cultivos que se realizan directamente sobre el suelo separándolos de la tierra con una lámina de plástico hasta aquellos que se realizan con técnica flotante en piscinas o

35

cubetas de poca profundidad llenas de agua.

Igualmente hay diferentes maneras de regar y de mantener las condiciones necesarias para el cultivo.

- 5 Centrándonos en la técnica hidropónica en la cual no se usa tierra ni sustrato, se plantean problemas técnicos a la hora de construir grandes plantaciones, es decir en cultivos intensivos industrializados. Principalmente los problemas técnicos son relativos a la elevación de las densidades de producción y los problemas asociados de control de las variables de cultivo, recursos hídricos, energéticos y operaciones de siembra y recolección.
- 10

En este tipo de grandes instalaciones, sería deseable producir una alta densidad de unidades de producto (unidades cultivadas por metro cuadrado de superficie en el plano horizontal ocupado por el dispositivo), que se aprovechara al máximo la radiación solar, que se controlaran y aprovecharan al máximo los recursos hídricos, que fuera fácil de trabajar, mecanizar e incluso automatizar y que se pudieran controlar tecnológicamente de forma precisa todas las variables que intervienen en el proceso de producción de las plantas.

15

20 Para ello la presente invención se centra en el diseño de un marco de plantación que permite obtener la densidad de producción, el aprovechamiento de los recursos, el manejo de los productos y el control de variables necesarios que requiere una explotación industrial.

25

.EXPLICACIÓN DE LA INVENCION

El marco de plantación avanzado para cultivo hidropónico objeto de la invención comprende un bastidor que forma una estructura dotada de unos apoyos a modo de patas para colocarla sobre el suelo. Las piezas que forman los dos perfiles laterales de la estructura forman una figura trapezoidal siendo la base mayor el segmento acotado por la distancia entre las patas y apoyado en el suelo y la base menor es un segmento cuya medida es una fracción del segmento que sugiere la base mayor. Unas barras horizontales refuerzan esta pieza. Para completar la estructura se disponen unas barras de conexión a modo de largueros entre las piezas que forman los perfiles y otras barras

30

35

adicionales a modo de travesaños. Con esta configuración geométrica, la estructura apoyada en el suelo presenta dos caras inclinadas.

En cada una de las dos caras, van fijados por medio de unos elementos de sujeción, un número determinado de tubos o canales horizontales que conectados dos a dos por
5 unas piezas instaladas al tresbolillo en los extremos de los tubos forman una figura a modo de serpentín plano. El extremo libre superior del serpentín plano va rematado por una tapa donde se conectará el sistema de inyección de fluido de riego. El extremo libre inferior del serpentín plano va rematado por una tapa donde se conectará al sistema de recogida de fluido de riego. Los tubos o canales horizontales presentan unas aberturas
10 separadas entre sí una determinada distancia. El tamaño de las aberturas, posición, distancia entre ellas y las dimensiones y geometría del tubo o canal, serán determinadas según la especie a cultivar. En las aberturas se colocarán las plantas a cultivar.

Las ventajas de esta invención se resumen de la siguiente forma:

- 15 • Máxima densidad de unidades plantadas, la geometría de la invención está diseñada teniendo en cuenta una larga serie de variables entre las cuales se contempla que todas las plantas han de recibir la misma cantidad de radiación solar, que todas las plantas adultas tendrán un volumen similar y que todas las plantas han de tener un riego similar y homogéneo.
- 20 • Optimización del riego, se trata de un sistema diseñado para que el fluido de riego circule sin turbulencias (régimen laminar) lo que permite un control exacto de los caudales y tiempos de riego para mantener una irrigación óptima.
- Está preparada para ser conectada a un sistema de riego de circuito cerrado.
- Genera una acusada precocidad en la cosecha y posibilita cosechas continuas
25 si se instala el dispositivo en un medio con control climático.
- Se puede redimensionar en el plano horizontal para adaptar su tamaño tanto a la geometría del espacio donde se instale como para cultivar diferentes variedades con exigencias físicas distintas.
- La configuración de las patas produce que la fuerza que se transmite al suelo por razón del peso de los componentes más la suma de los pesos de los
30 productos y el peso del fluido de riego sea lo suficientemente pequeña para que se pueda instalar en cualquier tipo de suelo, sea natural, compactado, plástico o de fábrica.
- La geometría de la invención permite una manipulación ergonómica y sencilla
35 por parte de los trabajadores que sirvan la instalación.

- Está diseñado para permitir la automatización y/o robotización de las labores de siembra y recolección.
- El concepto de la invención facilita las labores de reparación y mantenimiento.

5 En una realización preferente, el bastidor es desmontable, se monta a partir de sus elementos de despiece, a saber, piezas laterales, largueros y travesaños, ensamblados mediante tornillería o medios equivalentes. Una vez montado, conforma una estructura que sirve de soporte para fijar los elementos de anclaje para los canales de cultivo. Una vez fijados los canales de cultivo, se conectan entre sí y de dos en dos por sus extremos
10 por medio de una pieza conectora. Las variaciones en los elementos de despiece largueros y travesaños, determinan diferentes tipos de bastidor en su medida longitudinal. Los pies sobre los que se apoya están dotados de unas plataformas cuadrangulares cuya misión es la de reducir la fuerza que por el peso de todos los elementos, incluidos los productos y el agua de riego, se transmite al suelo.

15

En otra realización preferente, el bastidor puede ser fijo, es decir que todas las piezas se ensamblan por soldadura o técnica equivalente no desmontable. El resto de operaciones de montaje no varía.

20 **BREVE DESCRIPCIÓN DE LOS DIBUJOS**

Para complementar la descripción que se está realizando y con objeto de ayudar a una mejor comprensión de las características de la invención, de acuerdo con un ejemplo preferente de realización práctica de la misma, se acompaña como parte integrante de
25 dicha descripción, un juego de dibujos en donde con carácter ilustrativo y no limitativo, se ha representado lo siguiente:

Figura 1.- Muestra una vista detallada en alzado de una posible realización del dispositivo completo ensamblado de acuerdo con la presente invención.

30 Figura 2.- Muestra una vista detallada en perfil de una posible realización del dispositivo ensamblado de acuerdo con la presente invención.

Figura 3.- Muestra un croquis esquemático de dos tipos de bastidor que soporta los canales de cultivo.

Figura 4.- Muestra una vista detallada de una posible realización del despiece de los
35 bastidores que soportan los tubos o canales de cultivo.

Figura 5.- Muestra una vista esquemática de detalle de una posible realización de la pieza conectora de los tubos o canales de cultivo, junto a la vista esquemática de una posible realización del tubo o canal de cultivo.

Figura 6.- Muestra un croquis del detalle de montaje de tubos o canales de cultivo y
5 piezas conectoras.

REALIZACIÓN PREFERENTE DE LA INVENCION

A la vista de las mencionadas figuras, y de acuerdo con la numeración adoptada, se
10 puede observar en ellas un ejemplo de realización preferente de la invención, la cual comprende las partes y elementos que se indican y describen en detalle a continuación.

Así, tal y como se observa en las figuras 1 a 3, una posible realización preferente del dispositivo Marco de Plantación Avanzado Para Cultivo Hidropónico (1) comprende
15 esencialmente los siguientes elementos:

- Bastidor (2) compuesto por:
 - Dos piezas laterales (3) dotadas de dos barras de refuerzo (4)
 - Cuatro largueros (5) sujetos a las piezas laterales (3)
 - Cuatro travesaños (6) sujetos a los largueros (5) en el caso de montar
20 bastidor largo (2.1)
 - Dos travesaños (6) sujetos a los largueros en el caso de montar bastidor corto (2.2)
 - Apoyos a modo de patas de forma redonda o poligonal (7)

- Canal de cultivo (8) compuesto por:
 - Tubos de cultivo (9)
 - Tubos conectores de tubo de cultivo (10)
 - Acoplamiento del sistema de inyección de riego (11)
 - Acoplamiento del sistema de recogida de riego (12)
 - Elementos de fijación (13) de los tubos de cultivo
30
 - Aberturas de cultivo (14) practicadas en los tubos de cultivo

En esta realización preferente, las piezas laterales (3), los largueros (5) y los travesaños (6) se montan formando el bastidor (2), los apoyos (7) se fijan a los extremos inferiores
35 de las piezas laterales (3)

En esta realización preferente, según las figuras 1 y 2 se sujetan los elementos de fijación de los tubos de cultivo (13) en las piezas laterales (3) y en los travesaños (6)

- 5 En esta realización preferente, se montan los tubos de cultivo (9) mostrados en la figura 6 en los elementos de fijación (13) alineando los tubos de cultivo (9) de forma que queden centrados con respecto al bastidor (2), orientando las aberturas de cultivo (14) de tal forma que esta sea paralela al suelo o su eje de ejecución sea perpendicular al suelo. Los tubos de cultivo (9) han de montarse de forma que las aberturas de cultivo
- 10 (14) queden alineadas al tresbolillo según el eje vertical del montaje. Después se instalan en ambos extremos de los tubos de cultivo (9) las piezas mostradas en la figura 5 que son los tubos de conexión o conectores de tubo de cultivo (10). Estos conectores (10) se colocan al tresbolillo según se muestra en la figura 1 quedando libres dos extremos, uno superior y uno inferior. En el extremo libre superior se instala el
- 15 acoplamiento del sistema de inyección de riego (11) y en el extremo libre inferior se instala el acoplamiento del sistema de recogida de riego (12)

REIVINDICACIONES

1. Marco de Plantación Avanzado Para Cultivo Hidropónico (1) cuya finalidad es servir de soporte de cultivo mediante técnicas hidropónicas sin ningún tipo de tierra, caracterizado porque comprende:
- 5
- Un Bastidor (2) que puede ser largo (2.1) o corto (2.2) compuesto por:
- Dos piezas laterales (3) dotadas de dos barras de refuerzo (4)
 - Cuatro largueros (5) sujetos a las piezas laterales (3)
 - Cuatro travesaños (6) sujetos a los largueros (5) en el caso de bastidor largo (2.1)
 - Dos travesaños (6) sujetos a los largueros (5) en el caso del bastidor corto (2.2)
 - Cuatro pies cuadrangulares (7)
- 10
- Canal de cultivo (8) compuesto por:
- Un número par de tubos de cultivo (9)
 - Tubos conectores de tubo de cultivo (10) en un número igual al número de tubos de cultivo (9) menos dos
 - Un acoplamiento del sistema de inyección de riego (11)
 - Un acoplamiento del sistema de recogida de riego (12)
 - Elementos de fijación (13) de los tubos de cultivo al bastidor
 - Aberturas de cultivo (14) practicadas en los tubos de cultivo
- 15
- 20
2. Marco de Plantación Avanzado Para Cultivo Hidropónico (1) según la reivindicación 1 caracterizado porque el bastidor posee unas proporciones de diseño que permiten instalar un número de tubos de cultivo no inferior a 32 unidades, a razón de 16 por cada una de las caras.
- 25
3. Marco de Plantación Avanzado Para Cultivo Hidropónico (1) según la reivindicación 1 caracterizado porque se proponen dos versiones del bastidor (2) que se diferencian entre ellas en que:
- 30
- Su longitud en el sentido horizontal varía, existiendo un bastidor largo (2.1) y un bastidor corto (2.2)
 - La versión de bastidor largo (2.1) incorpora dos travesaños en cada cara
- 35

y la versión de bastidor costo (2.2) incorpora un travesaño por cara.

- 5
4. Marco de Plantación Avanzado Para Cultivo Hidropónico (1) según la reivindicación 1 caracterizado por el bastidor (2) que se construye de acuerdo a este rango de medidas básicas en su vista de perfil que determinan su geometría:
- 10
- La altura del bastidor (2) medida desde el suelo en una perpendicular al suelo siendo el suelo la cota cero, está comprendida entre 2,60m y 3,00m
 - La anchura del bastidor (2) medida en el suelo, en la línea de cota cero y entre las terminaciones de las barras de las piezas laterales (3) que apoyan en el suelo a través de los apoyos cuadrangulares (7) está comprendida entre 1,50m y 1,90m.
- 15
5. Marco de Plantación Avanzado Para Cultivo Hidropónico (1) según la reivindicación 4 caracterizado por que el rango de medidas de construcción del bastidor (2) permite modificar la geometría en cuanto al ángulo de inclinación de sus caras para adaptarlo a diferentes condiciones de iluminación o insolación, bien sean estas naturales o artificiales.
- 20
6. Marco de Plantación Avanzado Para Cultivo Hidropónico (1) según la reivindicación 3 caracterizado porque el bastidor (2) se construye de acuerdo a un rango de medidas básicas en su vista alzada y que determinan la longitud del mismo:
- 25
- Para la versión de bastidor largo (2.1) la longitud o medida en sentido horizontal y desde los extremos exteriores de las piezas laterales (3) es de 5,40m
 - Para la versión de bastidor corto (2.2) la longitud o medida en sentido horizontal y desde los extremos exteriores de las piezas laterales (3) es de 3,24m.
- 30
7. Marco de Plantación Avanzado Para Cultivo Hidropónico (1) según la reivindicación 1 caracterizado porque en el tubo de cultivo (9) están practicadas unas aberturas de cultivo (14) cuya geometría puede ser cuadrangular o circular
- 35

y cuyo diámetro de la circunferencia inscrita o diámetro de la perforación circular está comprendido entre 0,025m y 0,070m.

- 5
8. Marco de Plantación Avanzado Para Cultivo Hidropónico (1) según la reivindicación 7 caracterizado porque las aberturas de cultivo (14) practicadas en el tubo de cultivo (9) están separadas entre sí una distancia comprendida entre 0,12m y 0,30m. siendo esta medida tomada entre los ejes de perforación de las aberturas de cultivo (14) practicadas, sea la abertura cuadrangular o circular.
- 10
9. Marco de Plantación Avanzado Para Cultivo Hidropónico (1) según la reivindicación 7 caracterizado porque las aberturas de cultivo (14) practicadas en el tubo de cultivo (9) se realizan desplazadas en su eje longitudinal y hacia uno de los extremos en una distancia comprendida entre 0,06m y 0,10m. siendo tomada esta medida entre el eje de la abertura de cultivo (14) practicada más cercana al extremo del tubo de cultivo (9) y el extremo del mismo tubo de cultivo (9). Este desplazamiento en la perforación permite que en el proceso de montaje de los tubos de cultivo (9) en el bastidor (2) se puedan ir volteando los tubos de cultivo (9) horizontalmente de forma alternativa para lograr que las aberturas queden alineadas al tresbolillo según el eje vertical del montaje.
- 15
- 20
10. Marco de Plantación Avanzado Para Cultivo Hidropónico (1) según la reivindicación 1 caracterizado porque los tubos de cultivo (9) se sujetan al bastidor (2) mediante unas fijaciones situadas en las piezas laterales (3) y los travesaños (6)
- 25
11. Marco de Plantación Avanzado Para Cultivo Hidropónico (1) según la reivindicación 1 caracterizado porque los tubos de cultivo (9) se conectan entre sí por medio de unas piezas conectores de tubo de cultivo (10) que permiten que el conjunto de los tubos de cultivo (9) se convierta en un tubo continuo formado una figura a modo de serpiente plano con dos extremos libres.
- 30
12. Marco de Plantación Avanzado Para Cultivo Hidropónico (1) según la reivindicación 11 caracterizado porque la pieza de conexión de tubos de cultivo (10) consiste en un tubo curvado dotado de un abocardado o ensanchamiento en cada uno de sus extremos de tal forma que al presentar un diámetro interior
- 35

compatible con el diámetro exterior de los tubos de cultivo (9), permite el ensamblaje en los extremos de los tubos de cultivo (9) cumpliendo su función de conexión.

- 5 13. Marco de Plantación Avanzado Para Cultivo Hidropónico (1) según la reivindicación 1 caracterizado porque el bastidor (2) consiste en una armadura desmontable formada por las piezas detalladas en dicha reivindicación.
- 10 14. Marco de Plantación Avanzado Para Cultivo Hidropónico (1) según la reivindicación 1 caracterizado porque el bastidor (2) consiste en una armadura no desmontable ensamblada con un método o técnica de fijación considerada como permanente tipo soldadura, equivalente o similar o utilizando una fijación semipermanente tipo remachado, equivalente o similar.
- 15 15. Marco de Plantación Avanzado Para Cultivo Hidropónico (1) según la reivindicación 1 caracterizado porque el conjunto de los tubos de cultivo (9) que forma un tubo continuo asimilado a modo de serpentín plano, incorpora en los extremos libres un acoplamiento para el sistema de inyección de riego (11) en el extremo superior y un acoplamiento para el sistema de recogida de riego (12) en el extremo inferior.
- 20
16. Marco de Plantación Avanzado Para Cultivo Hidropónico (1) según la reivindicación 1 caracterizado porque los tubos de cultivo (9) consisten en tubo cilíndrico de sección redonda y diámetro comprendido entre 0,050m y 0,110m a determinar según el producto a cultivar.
- 25
- 30
- 35

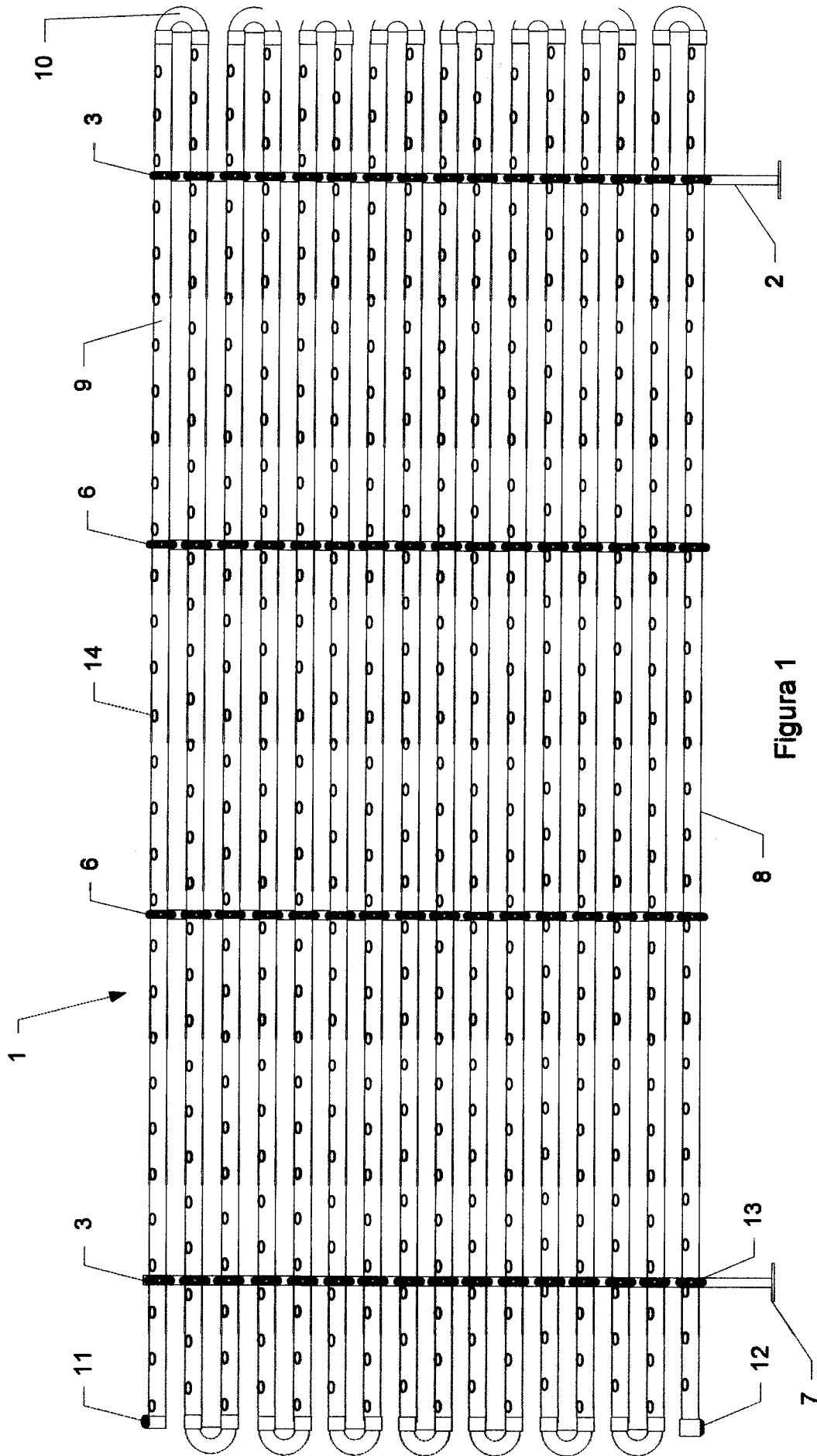


Figura 1

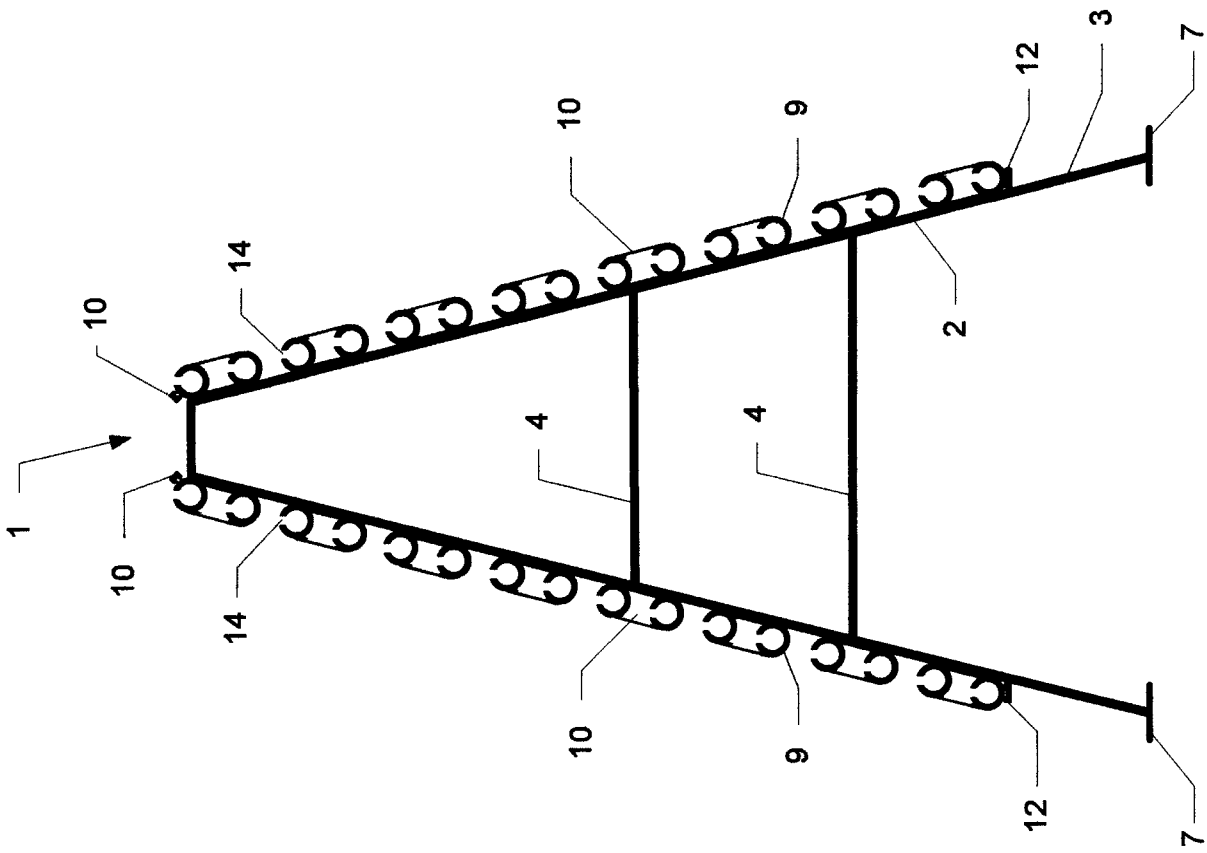


Figura 2

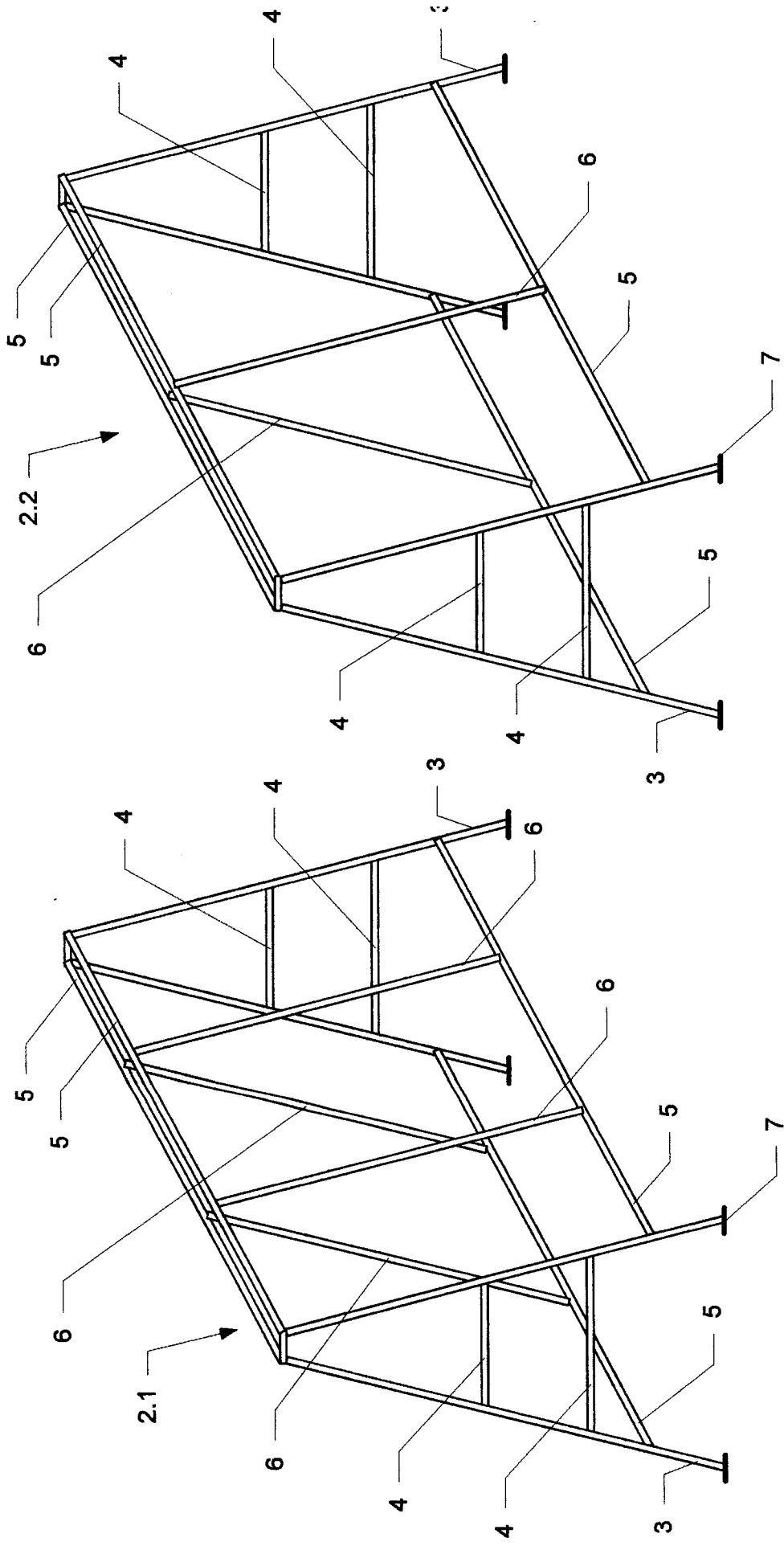


Figura 3

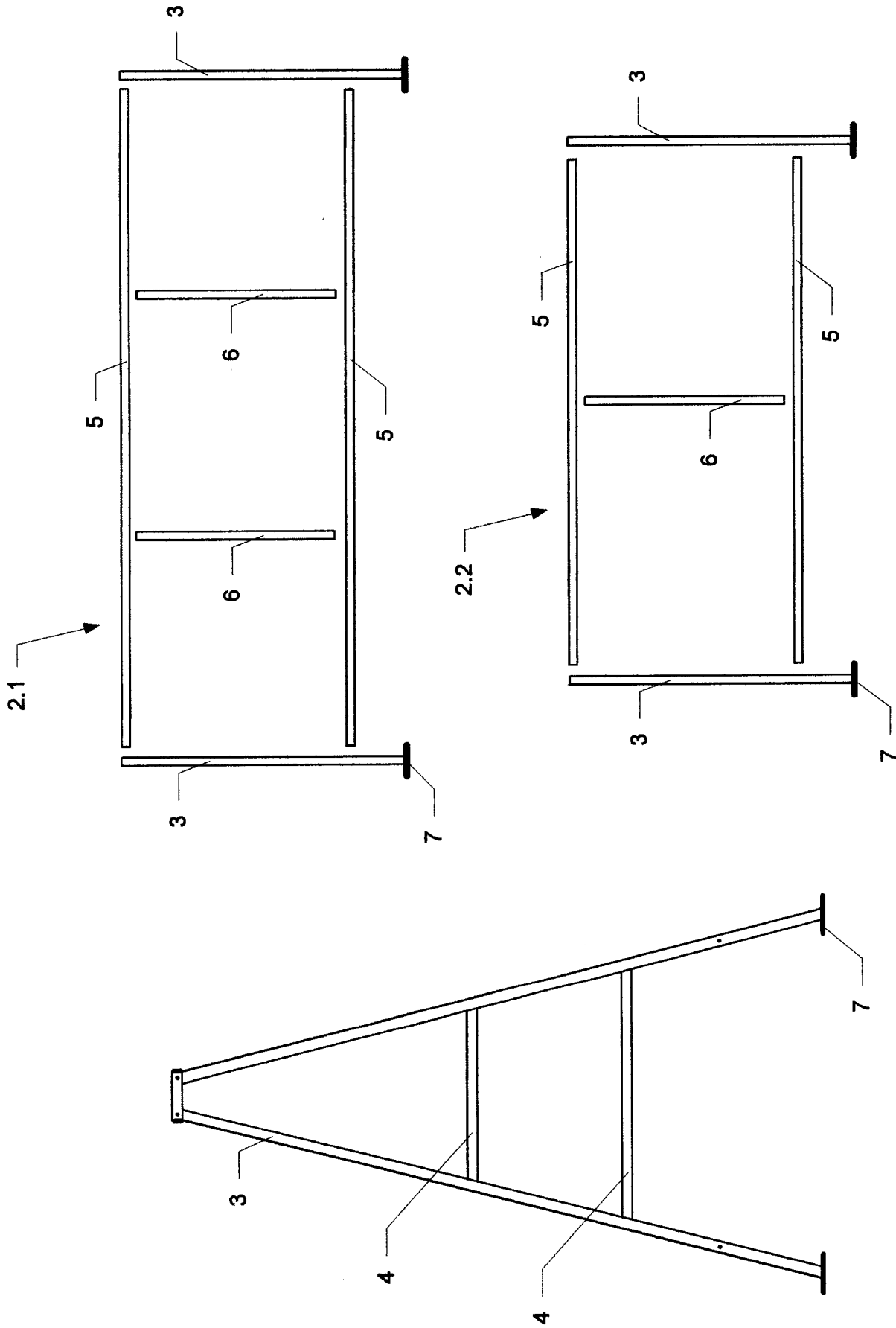


Figure 4

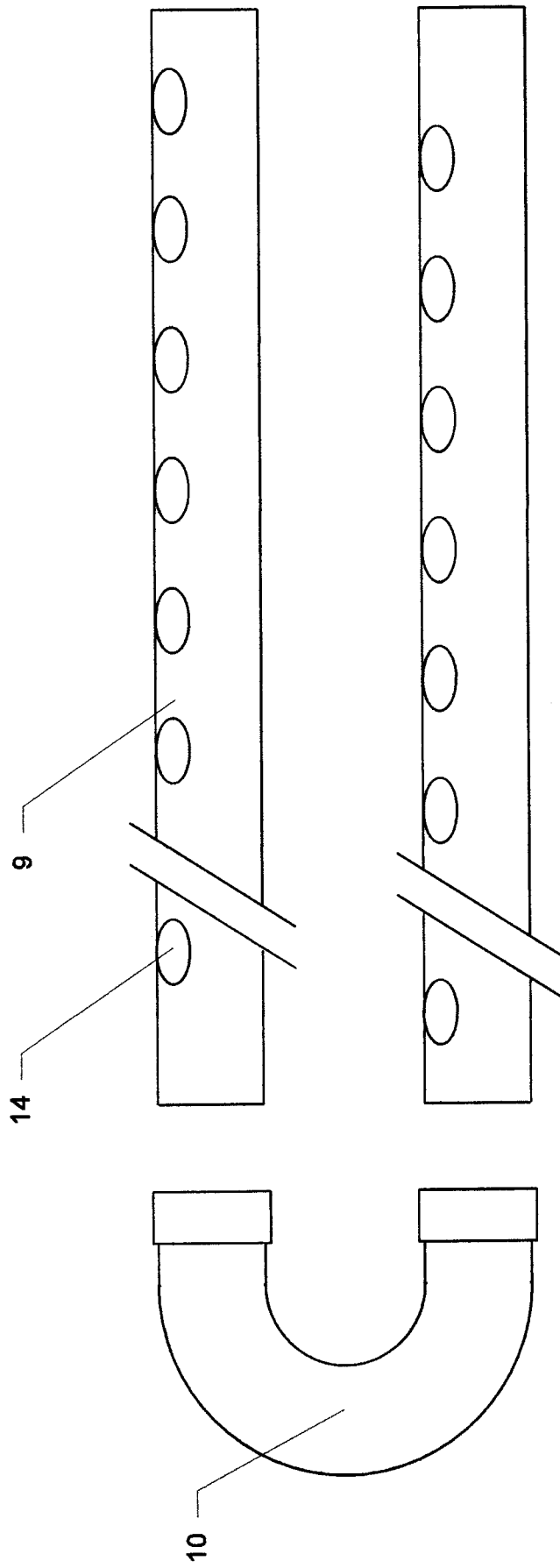


Figura 5



- ②¹ N.º solicitud: 201500498
 ②² Fecha de presentación de la solicitud: 01.07.2015
 ③² Fecha de prioridad:

INFORME SOBRE EL ESTADO DE LA TECNICA

⑤¹ Int. Cl.: **A01G31/00** (2006.01)

DOCUMENTOS RELEVANTES

Categoría	⑤ ⁶ Documentos citados	Reivindicaciones afectadas
Y	TW M501729 U (HUANG SHU-ZHEN) 01.06.2015	1-16
Y	CN 203424100 U (ZHANG ZHIYUAN) 12.02.2014, figura 1 & resumen de la base de datos WPI. Recuperado de EPOQUE; AN CN-201320523779-U.	1-16
A	CN 202652946 U (WANG BING) 09.01.2013, figura 1.	1
A	KR 20130015604 A (CHOI BYONG KWON et al.) 14.02.2013, figura.	1

Categoría de los documentos citados

X: de particular relevancia
 Y: de particular relevancia combinado con otro/s de la misma categoría
 A: refleja el estado de la técnica

O: referido a divulgación no escrita
 P: publicado entre la fecha de prioridad y la de presentación de la solicitud
 E: documento anterior, pero publicado después de la fecha de presentación de la solicitud

El presente informe ha sido realizado

para todas las reivindicaciones

para las reivindicaciones nº:

Fecha de realización del informe
27.06.2016

Examinador
T. Verdeja Matías

Página
1/5

Documentación mínima buscada (sistema de clasificación seguido de los símbolos de clasificación)

A01G

Bases de datos electrónicas consultadas durante la búsqueda (nombre de la base de datos y, si es posible, términos de búsqueda utilizados)

INVENES, EPODOC

Fecha de Realización de la Opinión Escrita: 27.06.2016

Declaración

Novedad (Art. 6.1 LP 11/1986)	Reivindicaciones 1-16	SI
	Reivindicaciones	NO
Actividad inventiva (Art. 8.1 LP11/1986)	Reivindicaciones	SI
	Reivindicaciones 1-16	NO

Se considera que la solicitud cumple con el requisito de aplicación industrial. Este requisito fue evaluado durante la fase de examen formal y técnico de la solicitud (Artículo 31.2 Ley 11/1986).

Base de la Opinión.-

La presente opinión se ha realizado sobre la base de la solicitud de patente tal y como se publica.

1. Documentos considerados.-

A continuación se relacionan los documentos pertenecientes al estado de la técnica tomados en consideración para la realización de esta opinión.

Documento	Número Publicación o Identificación	Fecha Publicación
D01	TW M501729 U (HUANG SHU-ZHEN)	01.06.2015
D02	CN 203424100 U (ZHANG ZHIYUAN)	12.02.2014

2. Declaración motivada según los artículos 29.6 y 29.7 del Reglamento de ejecución de la Ley 11/1986, de 20 de marzo, de Patentes sobre la novedad y la actividad inventiva; citas y explicaciones en apoyo de esta declaración

El objeto de la solicitud se refiere a un marco de plantación para servir de soporte de cultivo hidropónico. Consta la solicitud de dieciséis reivindicaciones, siendo la primera independiente y el resto dependientes de ella.

La reivindicación 1 contiene los siguientes elementos técnicos:

- Un bastidor largo o corto compuesto de:

- o Dos piezas laterales con dos barras de refuerzo
- o Cuatro largueros sujetos a las piezas laterales
- o Cuatro travesaños sujetos a los largueros en el caso de bastidor largo
- o Dos travesaños sujetos a los largueros en el caso del bastidor corto
- o Cuatro pies cuadrangulares

- Un canal de cultivo compuesto de:

- o Un número par de tubos de cultivo
- o Tubos conectores de tubo de cultivo en un número igual al número de tubos de cultivo menos dos
- o Un acoplamiento del sistema de inyección de riego
- o Un acoplamiento del sistema de recogida de riego
- o Elementos de fijación de los tubos de cultivo al bastidor
- o Aberturas de cultivo practicadas en los tubos de cultivo.

D01 es el documento más cercano del estado de la técnica al objeto de la solicitud. Las referencias entre paréntesis se refieren a dicho documento. D01 describe un bastidor (10) formado por piezas laterales (12) con dos barras de refuerzo (13); cuatro largueros (20) sujetos a las piezas laterales (12); un canal de cultivo compuesto de un número par de tubos de cultivo (40) con sistemas de inyección y recogida de riego y elementos de fijación de los tubos al bastidor (16, 70) y aberturas de cultivo practicadas en los tubos de cultivo (40).

El bastidor de la solicitud se basa en una serie de largueros y travesaños que forman una estructura en A que permite que la distribución de los tubos de riego quede a modo de una pirámide. El documento D01 describe una estructura en la que largueros y travesaños dan lugar a una distribución igual para la colocación de los tubos en pirámide. Las pequeñas diferencias que pueda haber se consideran únicamente diferencias de diseño que no aportan ventaja técnica a la invención. La única diferencia con el estado de la técnica es la unión de los tubos superiores e inferiores mediante tubos conectores de cultivo. Sin embargo el documento D02 presenta una estructura de riego hidropónico con estos elementos.

Para un experto en la materia sería razonable la combinación de las características técnicas de ambos documentos para continuar la conexión entre tubos de cultivo.

En la literatura no patente se ha encontrado la siguiente estructura de riego hidropónico:

https://www.infotec.mx/en_us/infotec/fotografias_y_videos?id=21



El resto de reivindicaciones 2 a 16 describen tamaños concretos, medidas y disposiciones de los elementos que conforman la invención. Estas características son consideradas características que afectan únicamente al diseño y no aportan ventaja al estado de la técnica actual.

Por ello se concluye que las reivindicaciones 1 a 16 de la solicitud son nuevas pero carecen de actividad inventiva (Art. 6.1 y Art. 8.1 LP 11/1986).