

19



OFICINA ESPAÑOLA DE  
PATENTES Y MARCAS

ESPAÑA



11 Número de publicación: **2 596 225**

21 Número de solicitud: 201500854

51 Int. Cl.:

**C11D 13/02** (2006.01)

12

SOLICITUD DE PATENTE

A1

22 Fecha de presentación:

**30.11.2015**

43 Fecha de publicación de la solicitud:

**05.01.2017**

71 Solicitantes:

**DEMARIA CASTAÑEDA, Ignacio (50.0%)**  
**Avenida Patrimonio de la Humanidad, 8, portal 4,**  
**5º A**  
**05004 Avila (Ávila) ES y**  
**DOMÍNGUEZ AMILLANO, David (50.0%)**

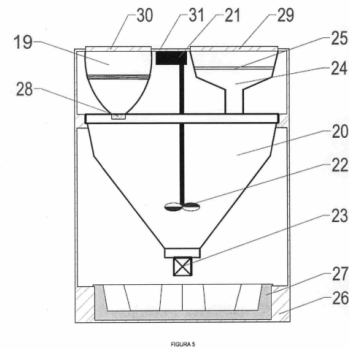
72 Inventor/es:

**DEMARIA CASTAÑEDA, Ignacio;**  
**DOMÍNGUEZ AMILLANO, David y**  
**MUÑOZ HERNÁNDEZ, Marta**

54 Título: **Electrodoméstico para la fabricación de jabón**

57 Resumen:

Electrodoméstico para la fabricación de jabón a partir de al menos aceite, agua y un compuesto fuertemente alcalino, dotado de un depósito de aceite (20), medios de agitación del contenido del depósito (22), medios de vaciado del depósito (23), medios de recogida del jabón (26, 27), medios de alimentación de energía eléctrica y medios de control de los elementos de agitación y vaciado, que consta en su parte superior de un dosificador extraíble hermético (19) para agitar manualmente la mezcla de agua y compuesto alcalino y donde el dosificador (19) consta en su parte inferior de un mecanismo de vaciado (28) que se abre al enclavar el dosificador (19) en el fondo de su alojamiento (30), vertiendo por gravedad la disolución alcalina sobre el depósito de aceite (20), de manera que la saponificación se realiza en el depósito (20) donde se almacena el aceite.



## DESCRIPCIÓN

Electrodoméstico para la fabricación de jabón.

### 5 **Sector de la técnica**

La presente invención se encuadra en el sector de los aparatos electrodomésticos, aunque también forma parte del sector del reciclaje y del sector de fabricación de productos de higiene y limpieza.

10

### **Estado de la técnica**

El vertido de grasas y aceites por sumideros y desagües constituye un importante problema medioambiental, dado que se convierten en agentes contaminantes de cauces fluviales y/o aguas subterráneas. Sin embargo, su reciclaje no resulta sencillo dado que no existe una legislación específica para este tipo de residuos, los puntos limpios no se encuentran cerca de los hogares y la red de recogida no alcanza la eficacia de otros flujos de residuos (vidrio, papel, etc.).

15

20

Por ello, la presente invención se propone desarrollar un electrodoméstico para transformar los aceites, grasas y/o residuos de éstos en productos biodegradables mediante su conversión en jabón sólido o líquido. Una aplicación preferente, aunque no exclusiva, puede ser la conversión en jabón de los residuos oleosos generados a consecuencia de la preparación de alimentos, recuperando una práctica ancestral: reutilizar los aceites de uso doméstico para elaborar productos artesanales de uso común (Gabanés, velas, etc.), pero empleando una tecnología acorde con las demandas de la sociedad contemporánea.

25

30

Otra posible aplicación puede ser la auto-producción de jabones especiales de alta gama, seleccionando determinados aceites esenciales y combinándolos con aditivos que les confieran las propiedades específicas deseadas.

35

Componen el estado anterior de este sector de la técnica diversos dispositivos encaminados a la fabricación casera de jabones, como los divulgados en los documentos WO 2010102370 A1, WO 2013132127 A1, US 2876082 A, US 4578246 A, ES 1077713 U y ES 1078917 U, entre otros.

40

Todos los aparatos divulgados presentan como principal inconveniente el hecho de que no se almacena directamente el aceite en la cámara de reacción, necesitando depósitos específicos internos o externos para su almacenamiento. En todos los casos, el almacenamiento se realiza bien en algún recipiente externo al electrodoméstico de fabricación de jabón, bien en un depósito interno distinto de la cámara de reacción, generalmente por encima de ésta, bien en ambos sucesivamente.

45

Esta disposición supone una menor compacidad que implica a su vez una mayor necesidad de espacio, generalmente escaso en las estancias donde normalmente se instalará el electrodoméstico.

50

Además, la presencia de un recipiente externo como elemento intermedio de transporte hasta el aparato de fabricación de jabón implica un paso adicional de trasiego de aceite,

aumentando con ello el peligro de vertido, y crea la necesidad de limpiarlo periódicamente, con el consiguiente consumo de agua, energía y detergente.

5 Por ello, un primer problema técnico que se pretende resolver mediante la presente invención es el de reducir el número de depósitos, conductos y válvulas, lo cual, además de hacerlo más manejable y robusto, reduce sus costes de fabricación.

10 Otro inconveniente de las disposiciones que no permiten almacenar las grasas o aceites directamente en la cámara de reacción, reside en la dificultad de su trasiego cuando presentan un estado sólido o líquido muy viscoso a temperatura ambiente. Ello obliga a incluir en el aparato algún elemento calefactor para disminuir la viscosidad del aceite almacenado, facilitando así su vertido en la cámara de reacción, o bien a limitar los compuestos oleosos utilizables a aquellos que a temperatura ambiente resultan fácilmente vehiculables.

15 Todo ello se resuelve mediante la integración del depósito de aceite en la cámara de reacción, de manera que el aceite usado se almacena en el mismo depósito donde se realiza la saponificación.

20 Además de los antecedentes que utilizan elementos generadores de calor en el depósito de aceites y/o en la cámara de reacción, en la solicitud WO 2010102370 A1 se necesita una fuente externa de energía para calentar el agua.

25 Por ello, un segundo problema técnico que se pretende resolver mediante la presente invención es el de suprimir cualquier medio generador de calor para minimizar el consumo energético del aparato.

30 De acuerdo con la invención, este segundo problema técnico se resuelve aprovechando el elevado aumento de temperatura que se produce espontáneamente durante la disolución fuertemente exotérmica del compuesto alcalino en agua, de manera que se utiliza dicha disolución caliente para atemperar el aceite almacenado, disminuyendo su viscosidad sin necesidad de aporte de calor adicional y llevándose a cabo la reacción de saponificación en un intervalo de temperatura comprendido entre 35 y 50°C, condiciones óptimas para la fabricación de jabones de calidad.

35 Un tercer inconveniente de los aparatos descritos estriba en que su estructura y funcionamiento facilita la acumulación de residuos tras cada uso y dificulta su desmontaje para efectuar labores de limpieza, reparación o mantenimiento.

40 En algunos casos además, se adiciona el aceite sobre la disolución de álcali, lo que aumenta el tiempo de exposición de la cuba de reacción al ataque químico y térmico de la disolución básica, condiciones muy extremas que provocan mayor agresión.

45 Por ello, un tercer problema técnico que se pretende resolver es el de incrementar la durabilidad y fiabilidad de la máquina.

50 De acuerdo con la invención el tercer problema técnico se resuelve por una parte añadiendo la disolución alcalina sobre el aceite, consiguiendo con ello mayor durabilidad del tanque de saponificación que actuando a la inversa.

5 Por otra parte, esta invención incorpora un programa de autolavado, previo a su desmontaje, con el cual se eliminan los posibles restos de álcali o aceite que pudieran quedar en su interior, protegiendo así las válvulas y los elementos mecánicos de daños o taponamientos. Por otra parte, todas las piezas son completamente desmontables, lo que favorece que conceptualmente la máquina se comporte como suma de sencillos componentes que permiten de forma rápida y sencilla su desmontaje y limpieza sin procedimientos especializados.

10 La invención presenta otra marca diferencial en las bases de los dos depósitos, en forma de planos inclinados orientados al desagüe, lo que favorece la evacuación de los fluidos y minimiza la presencia de restos.

15 En el desarrollo de la máquina de procesado se ha optado por un material termoplástico y semi-cristalino de gran dureza y resistencia química, capaz de soportar la agresión del álcali y la fatiga térmica asociada al incremento de temperatura consecuencia de la reacción entre la base fuerte y el agua. El material es además resistente al posible ataque de aditivos haciendo que el material seleccionado no necesite de ninguna medida técnica específica.

20 Por otra parte, la invención además presenta un programa de fabricación de jabón líquido, aprovechando tanto los pequeños restos de jabón usado que normalmente se desechan. como limaduras del jabón fabricado previamente.

25 En un modo de realización opcional. la disolución en agua del álcali fuerte, como puede ser la sosa cáustica, se realiza agitando manualmente un depósito extraíble.

La forma de operar de la máquina minimiza además los tiempos de reacción.

30 Opcionalmente. la máquina puede incluir también un sensor de viscosidad para optimizar la duración de la saponificación y/o un filtro de gases para reforzar la seguridad.

### **Breve descripción de las figuras**

35 FIGURA 1: Alzado de la primera forma de realización

FIGURA 2: Vista lateral seccionada de la primera forma de realización.

40 FIGURA 3: Vista en perspectiva del molde para el jabón de la primera forma de realización.

FIGURA 4: Vista en perspectiva de la bandeja extraíble en la primera forma de realización.

45 FIGURA 5: Alzado seccionado de la segunda forma de realización.

50 En una primera forma de realización el electrodoméstico se abre mediante una tapadera superior (10) que pivota sobre bisagras situadas en la parte posterior. En la parte frontal de dicha tapa presenta un botón de encendido/apagado (12), una pantalla LCD (13) de hasta dos filas para indicar los mensajes de trabajo y un botón selector (14). La tapadera también contiene una fuente de alimentación (15), un circuito controlador (16) y dos

motores eléctricos (8,9). Un cable de conexión no representado enlaza la fuente de alimentación con la red eléctrica domiciliar de baja tensión.

5 En su interior la máquina aloja un depósito de almacenamiento de aceite/cámara de reacción (1), con un tamiz (17) para la retención de sólidos y con un orificio de salida en la parte inferior a través de una compuerta (2) de apertura manual mediante pulsador o eléctrica mediante electroválvula. que conduce a una bandeja extraíble (3) con un molde extraíble para el jabón (4).

10 En un plano ligeramente superior al depósito de aceite (1) se encuentra un segundo depósito, de disolución del compuesto alcalino en agua (5), conectado al depósito de aceite (1) mediante un orificio de salida a través de electroválvula (6). Los dos depósitos incorporan para el proceso de agitación un sistema de palas desmontables de agitación (7, 11), accionadas por los dos motores eléctricos (8, 9) ubicados en la tapadera (10). Los  
15 extremos superiores de los ejes de ambas palas de agitación (7, 11) presentan cabezas cónicas redondeadas con salientes en forma de estrella. Al abatir la tapa para cerrar la máquina engranan con sendos orificios de formas complementarias situados en los vástagos de los motores que asoman bajo la tapa, facilitando con ello la conexión mecánica y el auto-centrado de las palas respecto de los ejes de los motores.

20 En la parte inferior de la máquina se ubican un cajón extraíble (3) que alberga un molde (4), extraíble a su vez del cajón (3). La máquina puede constar opcionalmente de un segundo cajón intercambiable, de tal forma que el primero, tras recoger el jabón recién fabricado, se introduce en la cámara de maduración (18) y el segundo se coloca en la  
25 zona de vertido de líquidos para recoger las aguas jabonosas tras el proceso de autolavado.

30 En un modo de realización opcional, el molde o moldes (4) pueden estar realizados con un material flexible que facilita las tareas de desmoldeo tras la maduración completa de los jabones.

35 En una realización alternativa, la máquina puede carecer de cajones extraíbles (3) y moldes (4), de manera que en el hueco inferior resultante el usuario puede introducir los recipientes que desee, como molde y como recipiente para el jabón líquido y para las aguas jabonosas tras el autolavado.

La invención se describirá ahora por medio de un ejemplo de utilización, con referencia a las figuras adjuntas.

40 El aceite a utilizar, que puede ser un aceite comestible residual, se almacena directamente en el depósito/cámara de reacción (1), quedando los sólidos e impurezas retenidos en el tamiz (17). Cuando el aceite almacenado alcanza un nivel marcado en la pared interna del depósito, se introducen dosis adecuadas de álcali y de agua en el depósito de disolución (5). Primeramente se llena de agua el depósito de disolución (5)  
45 hasta la serial correspondiente marcada en su pared interna y sobre ella se adiciona un compuesto fuertemente alcalino, como puede ser la sosa, por ejemplo en forma de perlas. A continuación se cierra la tapadera (10), se elige el programa deseado con el selector (14), activándose el primer motor (8) accionando el giro de la pala (7) del depósito de disolución (5).

50

Transcurrido un tiempo de disolución programado el circuito controlador (16) acciona la apertura de la electroválvula (6) situada al fondo del depósito de disolución, con lo que el líquido resultante de la mezcla pasa por gravedad al depósito del aceite (1), activándose secuencialmente el segundo motor (9) para hacer girar el segundo eje y con ello la pala del depósito de aceite (1), iniciándose la reacción de saponificación.

La incorporación de la disolución de álcali sobre el aceite almacenado disminuye drásticamente su viscosidad y atempera la mezcla de reacción en un intervalo comprendido entre 35 y 50°C, temperatura suficiente para obtener un jabón de calidad. Una vez transcurrido un tiempo de reacción programado se detiene el segundo motor (9) y con ello el giro de la segunda pala (11) y simultáneamente se activa un avisador acústico y/o luminoso (no representados) para que el usuario pulse un botón (no representado) de apertura de un orificio situado en el extremo inferior del depósito de aceite (1), con lo que el jabón líquido producido se transfiere por gravedad a la cavidad situada en la parte inferior de la máquina, donde puede situarse un molde u otro recipiente para recoger el jabón producido.

En una forma de realización alternativa, al concluir el tiempo de saponificación, el circuito controlador (16) activa una electrobomba (2) situada en el fondo del depósito de aceite (1) para proceder a su vaciado por aspiración, minimizando con ello la presencia de restos que una vez solidificados podrían obstruir el vaciado en ciclos posteriores.

En otra forma de realización alternativa, la desconexión del segundo motor (9) y la activación de la electroválvula (2) o del avisador acústico/luminoso se produce cuando un viscosímetro (no representado) detecta que la mezcla de aceite, agua y álcali ha alcanzado un determinado valor de viscosidad.

Para completar el proceso de maduración, se intercambian los cajones (3, 18) de tal forma que el jabón recién obtenido se deja reposar un tiempo comprendido entre 10 y 30 días, en la cámara de maduración.

Tras la fabricación del jabón es necesario realizar un proceso de autolavado. Para ello se abre la tapa (10) y por la parte superior se llenan con agua los dos depósitos (1, 5) hasta el nivel indicado. Posteriormente se cierra la tapa (10) y se repite el programa empleando solo agua. Las aguas jabonosas, que sirven de formulación base para obtener jabón líquido, se vierten directamente al segundo molde (18) que se ha intercambiado con la bandeja (3), que estará posicionada en la cámara de maduración. Con este proceso de autolavado, se eliminan los posibles restos de sosa que hayan podido quedar en el equipo, tras lo cual se puede proceder al desmontado de las piezas para su limpieza total.

Para la fabricación de jabón líquido es necesario rallar el jabón sólido obtenido tras el proceso de maduración, o utilizar limaduras de cualquier resto de jabón que debido a su pequeño tamaño no resulte ya útil. Las virutas de jabón se incorporan al depósito de aceite (1) y se adicionan 4 o 5 dosis de agua, según la consistencia del jabón líquido que se requiera. En este punto del proceso pueden incorporarse también distintos aditivos para proporcionar aroma, color, propiedades espumantes, cualidades blanqueantes, etc. Se cierra la tapa (10) y se acciona el selector (14). para elegir el programa de fabricación de jabón líquido de la máquina.

Transcurrido un tiempo programado, el circuito controlador (16) detiene el segundo motor (9) y con ello el giro de la segunda pala (11) y simultáneamente se activa un avisador acústico y/o luminoso (no representados) para que el usuario pulse un botón (no representado) de apertura del orificio situado en el extremo inferior del depósito (1), con lo que el jabón en estado líquido caerá sobre uno de los moldes (4, 18) colocado en la zona de desagüe, para su trasvase directo al recipiente que vaya a contener el jabón líquido. Durante las siguientes 24 horas, será necesario agitar manualmente este recipiente varias veces para homogeneizar las fases y conseguir formar una emulsión estable de jabón líquido perfectamente vehiculable.

En una segunda forma de realización de la invención, el aparato consta de un cuerpo exterior de forma cilíndrica (31) con tres orificios en la parte superior. En uno de ellos (29), que opcionalmente puede incorporar una tapa, se encuentra insertado un embudo extraíble (24) que conecta con un depósito interior de almacenamiento de aceite usado (20), que sirve también como reactor de saponificación. La parte inferior del citado embudo incluye un filtro (25) para la retención de sólidos.

La salida inferior del depósito (20) tiene forma de casquillo roscado, unido a una electroválvula (23) que conduce a una bandeja extraíble (26) con un molde para el jabón (27), que opcionalmente puede estar realizado con un material flexible para facilitar el desmoldeo de los jabones. Al igual que en la primer forma de realización, la máquina puede carecer de bandeja y molde en su parte inferior, dejando un hueco para que el usuario utilice los recipientes que desee.

La máquina presenta otra abertura (30) en la cual se coloca el dosificador (19), con la disolución de sosa en agua. El mecanismo de vaciado (28) situado en la base del dosificador (19) se abre al enclavar manualmente éste en su alojamiento (30), de tal manera que la disolución del álcali cae al depósito (20) formando una corona circular. En el orificio central (31) se introduce el mezclador con doble pala en forma de hélice (22), que engrana con un motor eléctrico (21).

El electrodoméstico alberga además en su interior una fuente de alimentación y un circuito controlador. En la parte frontal superior se encuentra un botón de encendido/apagado, una pantalla LCD de hasta dos filas para indicar los mensajes de trabajo y el botón de inicio de ciclo.

La segunda forma de realización se describirá ahora por medio de un ejemplo de utilización con referencia a las figuras adjuntas.

El aceite se vierte directamente al depósito (20) a través del embudo (24), quedando los sólidos e impurezas retenidos en el filtro (25). Cuando el aceite almacenado rebosa por el filtro (25), se extrae el dosificador (19), donde se introducen las dosis adecuadas de álcali y de agua. Se cierra herméticamente el dosificador (19) y se agita manualmente durante al menos 30 segundos. A continuación se introduce el cilindro en su orificio (30) y se presiona manualmente hasta enclavarlo en su alojamiento para activar la salida de la disolución de sosa a través del mecanismo de vaciado (28) al depósito (20). La presión manual del cilindro dosificador (19) activa además el motor (21), que a su vez acciona el giro del mezclador (22) dentro del depósito (20).

La incorporación inmediata de la disolución de álcali sobre el aceite almacenado disminuye drásticamente su viscosidad y atempera la mezcla de reacción en un intervalo

comprendido entre 35 y 50°C, temperatura suficiente para obtener un jabón de calidad. Una vez transcurrido el tiempo de reacción, el circuito de control desactiva el motor (21), deteniéndose con ello el giro del mezclador (22) y activa la apertura de la electroválvula (23), de manera que el jabón líquido producido se vacía por gravedad al molde (27). El jabón recién obtenido se deja reposar un tiempo comprendido entre 15 y 30 días, para que tome consistencia.

Tras la fabricación del jabón es necesario realizar un proceso de autolavado. Para ello se llenan con agua caliente el dosificador cilíndrico (19) y el depósito (20) hasta que rebose por el filtro (25). El programa de autolavado se inicia al presionar manualmente el dosificador (19) en el orificio (30), iniciándose el giro del mezclador (22) durante un tiempo predeterminado. Transcurrido dicho tiempo, se detiene el motor y con ello el mezclador (22), activándose simultáneamente la apertura de la electroválvula (23), con lo que las aguas jabonosas se vierten directamente a la bandeja (26), de la cual se ha extraído previamente el molde (27) con el jabón recién fabricado. Con este proceso de autolavado, se eliminan los posibles restos de sosa que hayan podido quedar en el equipo, tras lo cual se puede proceder al desmontado de las piezas para su limpieza total.

Para la fabricación del jabón líquido es necesario rallar el jabón sólido obtenido tras el proceso de maduración, o utilizar limaduras de cualquier resto de jabón que debido a su pequeño tamaño no resulte ya útil. Para ello se separa el filtro (25) colocando el embudo (24) sin el tamiz inferior. Por ese orificio se introducen en la máquina las limaduras de jabón que caen directamente al depósito de aceite (20) y se añade también agua caliente hasta la marca indicada. En esta etapa del proceso pueden incorporarse también distintos aditivos para proporcionar aroma, color, propiedades espumantes, cualidades blanqueantes, etc.

Para iniciar la fabricación de jabón líquido, se llena con agua caliente el dosificador (19) y se enclava en su orificio (30) iniciándose el ciclo por presión manual. Transcurrido el tiempo de reacción necesario el jabón en estado líquido caerá sobre la bandeja extraíble (26), sin el molde (27) en su interior, para su trasvase directo al recipiente que vaya a contener el jabón líquido. Será necesario agitar varias veces durante las siguientes 24 horas este recipiente para homogeneizar las fases y conseguir formar una emulsión estable de jabón líquido perfectamente vehiculable.

En un modo de realización opcional, la máquina incorpora una batería de alta capacidad, por ejemplo de iones de Litio, que opcionalmente a su vez se conecta a la red eléctrica mediante una conexión USB. La batería tiene una capacidad suficiente para que el proceso completo de fabricación pueda llevarse a cabo empleando solo la energía eléctrica acumulada en la batería.

Opcionalmente también, en cualquiera de las formas de realización pueden incorporarse uno o varios de los siguientes elementos:

- Un sensor de nivel por presión hidrostática o por pesada.
- El Firmware (conjunto de instrucciones programado en la memoria del circuito controlador) es actualizable a través de una conexión USB.
- Una pantalla táctil en lugar de la pantalla LED y los pulsadores.



- Un viscosímetro para detener la agitación en el depósito de aceite cuando la viscosidad del jabón formado sea la adecuada, para controlar el proceso por viscosidad en lugar de por tiempos.

5

- Una batería acumuladora para 4 o 5 ciclos.

## REIVINDICACIONES

1. Electrodoméstico para la fabricación de jabón a partir de al menos aceite, agua y un compuesto fuertemente alcalino, dotado de un depósito de aceite (1), un depósito de disolución del compuesto alcalino en agua (5), medios de vaciado de ambos (2,6), medios de recogida del jabón (4), medios de alimentación de energía eléctrica (15) y medios de control (16), **caracterizado** porque:
- El depósito de disolución (5) es de menor capacidad que el de aceite (1) y vierte por gravedad la disolución alcalina sobre éste;
  - La saponificación se realiza en el mismo recipiente (1) donde se almacena el aceite;
  - Ambos depósitos cuentan con medios de agitación (7, 11);
  - Solo suministra energía eléctrica a los medios de agitación, control y vaciado.
2. Electrodoméstico para la fabricación de jabón de acuerdo con la reivindicación 1 y **caracterizado** además porque las bases de al menos uno de los depósitos (1, 5) presentan forma de tolva cónica y el recipiente (1) incorpora una electrobomba de vaciado.
3. Electrodoméstico para la fabricación de jabón de acuerdo con las reivindicaciones 1 ó 2 y **caracterizado** porque presenta además una tapa abatible en su parte superior que contiene un circuito controlador (16), una fuente de alimentación eléctrica (15) y sendos motores eléctricos (8, 9) para impulsar sendas palas rotativas de ejes verticales centradas en cada depósito (7, 11).
4. Electrodoméstico para la fabricación de jabón de acuerdo con una cualquiera de las reivindicaciones anteriores y **caracterizado** además porque el circuito controlador incluye un programa de fabricación de jabón sólido en el cual primero se acciona el elemento de agitación del depósito de disolución acuosa del compuesto alcalino, después el vaciado de dicho depósito al detenerse el elemento de agitación y después se acciona el elemento de agitación del depósito inferior para la saponificación de la mezcla de aceite, agua y compuesto fuertemente alcalino.
5. Electrodoméstico para la fabricación de jabón de acuerdo con una cualquiera de las reivindicaciones anteriores y **caracterizado** además porque incorpora en su circuito controlador (16) un programa de fabricación de jabón líquido mediante la agitación de agua y ralladuras de jabón sólido situadas en el depósito inferior (1).
6. Electrodoméstico para la fabricación de jabón de acuerdo con una cualquiera de las reivindicaciones anteriores y **caracterizado** además porque incorpora en su circuito controlador un programa de autolavado con agua de ambos depósitos, que activa los elementos de agitación de ambos depósitos y el vaciado automático del agua tras un tiempo programado.
7. Electrodoméstico para la fabricación de jabón de acuerdo con una cualquiera de las reivindicaciones anteriores y **caracterizado** además porque presenta en su parte inferior cajones intercambiables (3) para introducir y extraer de la máquina moldes (4) de

recogida del jabón y/o de las aguas jabonosas de lavado, que pueden extraerse a su vez de los cajones (3).

5 8. Electrodoméstico para la fabricación de jabón de acuerdo con la reivindicación 7 y **caracterizado** además porque el molde o moldes (4) están formados con un material flexible.

10 9. Electrodoméstico para la fabricación de jabón de acuerdo con una cualquiera de las reivindicaciones anteriores y **caracterizado** además porque incorpora un sensor de nivel y/o un viscosímetro y/o una pantalla táctil y/o una batería.

15 10. Electrodoméstico para la fabricación de jabón a partir de al menos aceite, agua y un compuesto fuertemente alcalino, dotado de un depósito de aceite (20), medios de agitación del contenido del depósito (22), medios de vaciado del depósito (23), medios de recogida del jabón (26,27), medios de alimentación de energía eléctrica y medios de control de los elementos de agitación y vaciado, **caracterizado** porque:

20 - Consta en su parte superior de un dosificador extraíble hermético (19) para agitar manualmente la mezcla de agua y compuesto alcalino;

- El dosificador (19) consta en su parte inferior de un mecanismo de vaciado (28) que se abre al enclavar el dosificador (19) en el fondo de su alojamiento (30), vertiendo por gravedad la disolución alcalina sobre el depósito de aceite (20);

25 - La saponificación se realiza en el depósito (20) donde se almacena el aceite;

- Solo consumen energía eléctrica los medios de control y los de agitación (22) y vaciado (23) del depósito de aceite (20).

30 11. Electrodoméstico para la fabricación de jabón de acuerdo con la reivindicación 10 y **caracterizado** además porque la presión manual del dosificador (19) contra su alojamiento (30) activa el giro de los medios de agitación (22) del depósito de aceite (20).

35 12. Electrodoméstico para la fabricación de jabón de acuerdo con la reivindicación 10 u 11 y **caracterizado** además porque el mecanismo de vaciado (28) del depósito de aceite (20) consiste en una electrobomba

40 13. Electrodoméstico para la fabricación de jabón de acuerdo con la reivindicación 10 ó 11 y **caracterizado** además porque incorpora en su circuito controlador un programa de fabricación de jabón líquido mediante la agitación de agua y ralladuras de jabón sólido situadas en el depósito inferior.

45 14. Electrodoméstico para la fabricación de jabón de acuerdo con una cualquiera de las reivindicaciones 10 a 12 y **caracterizado** además porque incorpora en su circuito controlador un programa de autolavado con agua que activa el mezclador (22) durante un tiempo programado y la apertura del mecanismo de vaciado (23) una vez transcurrido dicho tiempo.

50 15. Electrodoméstico para la fabricación de jabón de acuerdo con una cualquiera de las reivindicaciones 10 a 13 y **caracterizado** además porque incorpora un sensor de nivel y/o un viscosímetro y/o una pantalla táctil y/o una batería.

16. Electrodoméstico para la fabricación de jabón de acuerdo con una cualquiera de las reivindicaciones 10 a 14 y **caracterizado** además porque presenta en su parte inferior un molde (27) rígido o flexible.

- 5 17. Electrodoméstico para la fabricación de jabón de acuerdo con una cualquiera de las reivindicaciones anteriores y **caracterizado** además porque incorpora una batería de alta capacidad con conexión USB a la red eléctrica, que permite completar al menos un ciclo completo de fabricación y autolavado con la energía acumulada en la batería.

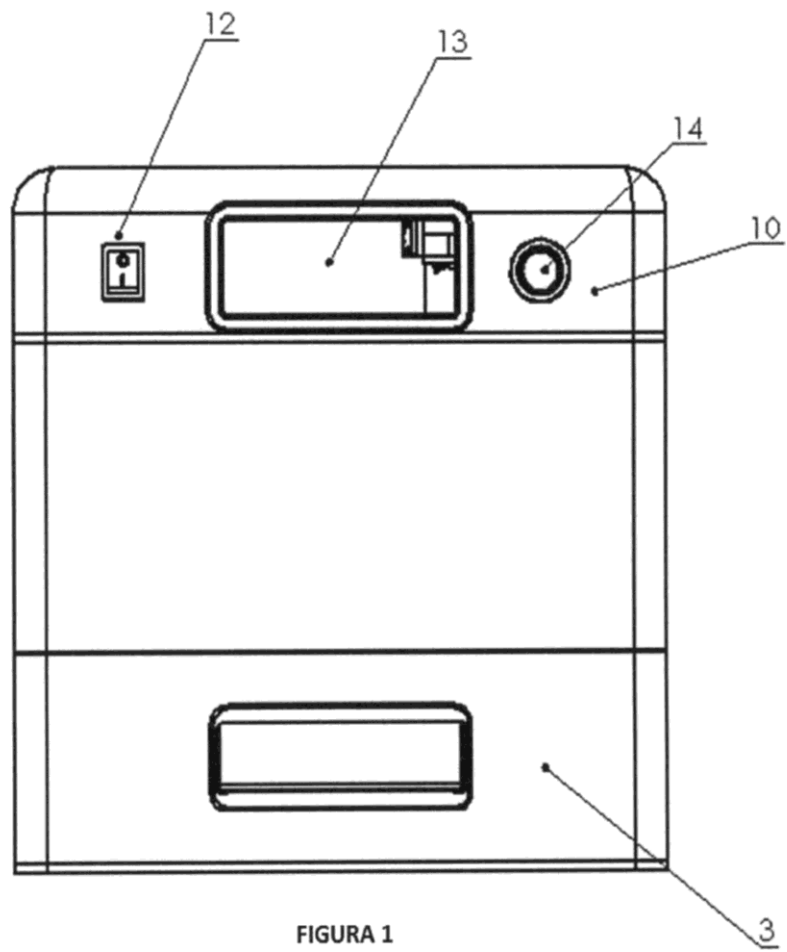


FIGURA 1

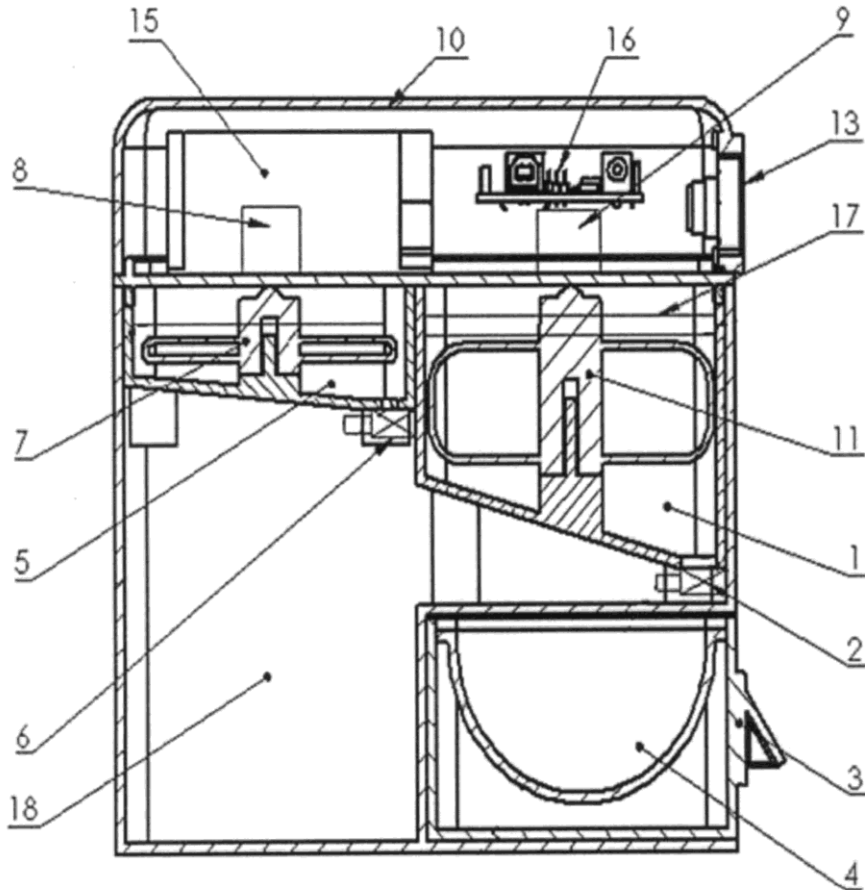
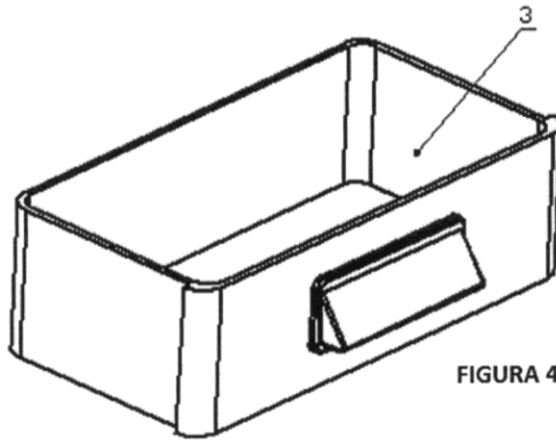
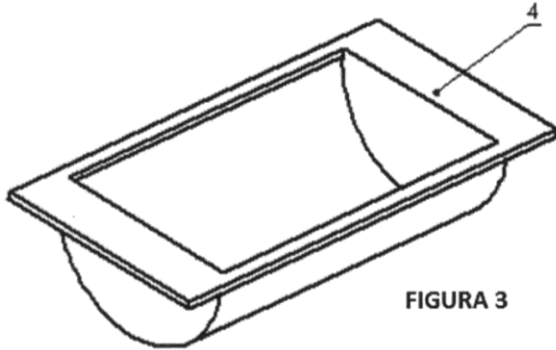
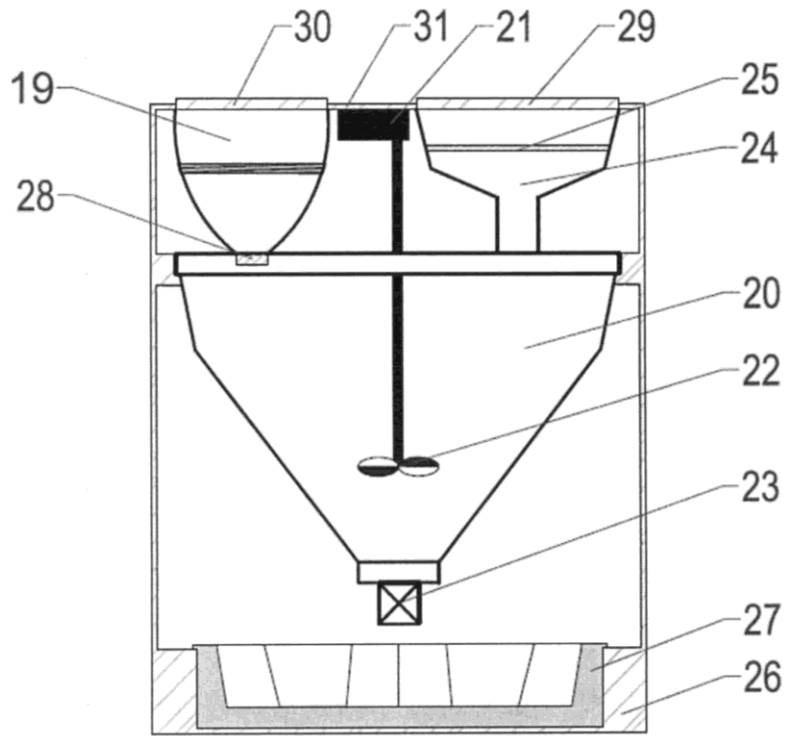


FIGURA 2









②<sup>1</sup> N.º solicitud: 201500854

②<sup>2</sup> Fecha de presentación de la solicitud: 30.11.2015

③<sup>2</sup> Fecha de prioridad:

INFORME SOBRE EL ESTADO DE LA TECNICA

⑤<sup>1</sup> Int. Cl.: **C11D13/02** (2006.01)

DOCUMENTOS RELEVANTES

Categoría	⑤ <sup>6</sup> Documentos citados	Reivindicaciones afectadas
X Y	JPH 06279793 A (TAU GIKEN KK) 04/10/1994, resumen, figuras 2, 3 y 4	1, 10, 12 2-4, 7-8, 11, 16
Y	US 2876082 A (MORRISON WILLARD L) 03/03/1959, figuras 3, 4 y 7.	2-3
Y	JPH 073295 A (MIZUUCHI JUNICHI) 06/01/1995, resumen, figuras 1 y 2.	4, 11
Y	US 4030867 A (EVERMAN) 21/06/1977, reivindicación 4, figuras 1 y 4.	7-8, 16
A	US 4578246 A (POPE) 25/03/1986, todo el documento.	1-17

Categoría de los documentos citados

X: de particular relevancia

Y: de particular relevancia combinado con otro/s de la misma categoría

A: refleja el estado de la técnica

O: referido a divulgación no escrita

P: publicado entre la fecha de prioridad y la de presentación de la solicitud

E: documento anterior, pero publicado después de la fecha de presentación de la solicitud

**El presente informe ha sido realizado**

para todas las reivindicaciones

para las reivindicaciones n.º:

Fecha de realización del informe  
27.12.2016

Examinador  
Manuel Fluvià Rodríguez

Página  
1/5

Documentación mínima buscada (sistema de clasificación seguido de los símbolos de clasificación)

C11D

Bases de datos electrónicas consultadas durante la búsqueda (nombre de la base de datos y, si es posible, términos de búsqueda utilizados)

INVENES, EPODOC, WPI

Fecha de Realización de la Opinión Escrita: 27.12.2016

**Declaración**

<b>Novedad (Art. 6.1 LP 11/1986)</b>	Reivindicaciones 2-9, 11, 13-17	<b>SI</b>
	Reivindicaciones 1, 10, 12	<b>NO</b>
<b>Actividad inventiva (Art. 8.1 LP11/1986)</b>	Reivindicaciones 5-6, 9, 13-15, 17	<b>SI</b>
	Reivindicaciones 1-4, 7-8, 10-12, 16	<b>NO</b>
<b>Aplicación industrial (Art. 9 LP11/1986)</b>	Reivindicaciones 1-17	<b>SI</b>
	Reivindicaciones	<b>NO</b>

**Base de la Opinión.-**

La presente opinión se ha realizado sobre la base de la solicitud de patente tal y como se publica.

**1. Documentos considerados.-**

A continuación se relacionan los documentos pertenecientes al estado de la técnica tomados en consideración para la realización de esta opinión.

Documento	Número Publicación o Identificación	Fecha Publicación
D1	JPH 06279793 A (TAU GIKEN KK)	04.10.1994
D2	US 2876082 A (MORRISON WILLARD L)	03.03.1959
D3	JPH 073295 A (MIZUUCHI JUNICHI)	06.01.1995
D4	US 4030867 A (EVERMAN)	21.06.1977
D5	US 4578246 A (POPE)	25.03.1986

**2. Declaración motivada según los artículos 29.6 y 29.7 del Reglamento de ejecución de la Ley 11/1986, de 20 de marzo, de Patentes sobre la novedad y la actividad inventiva; citas y explicaciones en apoyo de esta declaración**

NOTA: Ley de Patentes, artículo 4.1: Son patentables las invenciones nuevas, que impliquen actividad inventiva y sean susceptibles de aplicación industrial,.... Ley de Patentes, artículo 6.1. Se considera que una invención es nueva cuando no está comprendida en el estado de la técnica.

Ley de Patentes, artículo 8.1. Se considera que una invención implica una actividad inventiva si aquella no resulta del estado de la técnica de una manera evidente para un experto en la materia.

(Reglamento de Patentes Artículo 29.6. El informe sobre el estado de la técnica incluirá una opinión escrita, preliminar y sin compromiso, acerca de si la invención objeto de la solicitud de patente cumple aparentemente los requisitos de patentabilidad establecidos en la Ley, y en particular, con referencia a los resultados de la búsqueda, si la invención puede considerarse nueva, implica actividad inventiva y es susceptible de aplicación industrial. Real Decreto 1431/2008, de 29 de agosto, BOE núm. 223 de 15 de septiembre de 2008.)

Las características técnicas reivindicadas en la solicitud están agrupadas en 17 reivindicaciones, sobre cuya novedad, actividad inventiva y aplicación industrial se va a opinar, según el Reglamento de Patentes.

Según el contenido de la solicitud, y en especial de sus 17 reivindicaciones, la invención aparentemente puede considerarse que es susceptible de aplicación industrial, ya que al ser su objeto una máquina doméstica de saponificación para la fabricación casera de jabón, puede ser utilizada en la industria de línea blanca del electrodoméstico (la expresión "industria" entendida en su más amplio sentido, como en el Convenio de París para la Protección de la Propiedad Industrial).

Según el contenido de las reivindicaciones 1, 10 y 12, el objeto de la invención que en ellas se pretende proteger, aparentemente está comprendido en el documento D1, considerado como el más cercano del estado de la técnica informado aquí, ya que D1, divulgó con fecha anterior a la de prioridad de la solicitud, un aparato de fabricación de jabón (título), en el que el que el depósito de disolución (11) es de menor capacidad que el de aceite (10) y vierte sobre éste por gravedad (31) donde se realiza la saponificación, conteniendo agitadores (25, 33, 34) y solo se suministra energía eléctrica para agitación, control y vaciado (quemador 44 en figura 4), con un dosificador extraíble (31) con mecanismo de vaciado y posterior sistema de agitado (33), vertiendo por gravedad. Al ser éstas todas las características técnicas de las reivindicaciones 1, 10 y 12, aparentemente la solicitud de patente, en dichas reivindicaciones, no podría considerarse nueva (ley de patentes, art. 6), al confrontarse con el estado de la técnica representado por D1 y por lo tanto (evidencia) tampoco con actividad inventiva (ley de patentes artículo 8)

Además, se citan documentos del estado de la técnica (D2 a D4), que pudieron ser combinados por un experto en la materia, antes de la fecha de prioridad con D1, pues ellos pertenecen al mismo campo técnico y resuelven el mismo problema técnico de aparatos de saponificación de grasas.

En concreto, D2 divulgó un aparato de fabricación de jabón (título) en que al menos uno de los depósitos es de forma de tolva cónica (3), divulgando D1 electrobombas de vaciado (37); D2 divulgó un circuito controlador de motores para palas de agitación de eje vertical centradas en cada depósito (figuras 2-4) y fuente de alimentación (figura 7). La combinación de D1 y D2 hizo evidente estas características técnicas contenidas en las reivindicaciones 2 y 3, y ya que ambos documentos, pudieron combinarse antes de fecha de solicitud por el experto en la materia, estas reivindicaciones no podrían considerarse con actividad inventiva frente a dichos documentos combinados, ya resultan del estado de la técnica citado, de una manera evidente para un experto en la materia (ley de patentes, artículo 8).

El documento D3 divulgó un aparato de fabricación de pequeñas pastillas de jabón a partir de aceite (título) en el que un microprocesador que a partir de una presión umbral del dosificador medido por celda de carga (figura 3) comanda el agitado de la disolución acuosa y tras pararlo lo vierte al depósito inferior de saponificación (párrafo 6). La combinación de D1 y D3 hizo evidente estas características técnicas contenidas en las reivindicaciones 4 y 11, y ya que ambos documentos, pudieron combinarse antes de fecha de solicitud por el experto en la materia, estas reivindicaciones no podrían considerarse con actividad inventiva frente a dichos documentos combinados, ya resultan del estado de la técnica citado, de una manera evidente para un experto en la materia (ley de patentes, artículo 8).

El documento D4 divulgó un aparato conformador de pastillas de jabón (título) con cajones intercambiables (14) con molde de material rígido o flexible (30, reivindicación 4). La combinación de D1 y D4 hizo evidente estas características técnicas contenidas en las reivindicaciones 7, 8 y 16, y ya que ambos documentos, pudieron combinarse antes de fecha de solicitud por el experto en la materia, estas reivindicaciones no podrían considerarse con actividad inventiva frente a dichos documentos combinados, ya resultan del estado de la técnica citado, de una manera evidente para un experto en la materia (ley de patentes, artículo 8).

Resumiendo, las reivindicaciones independientes número uno y diez, y la número doce dependiente de la 10, no podrían considerarse nuevas (ley de patentes, art. 6), al confrontarse con el estado de la técnica aquí informado, Tampoco podrían considerarse con actividad inventiva las reivindicaciones 1-4, 7-8, 10-12 y 16 ya resultan del estado de la técnica citado, de una manera evidente para un experto en la materia (ley de patentes, artículo 8).