

19



OFICINA ESPAÑOLA DE
PATENTES Y MARCAS

ESPAÑA



11 Número de publicación: **2 596 318**

21 Número de solicitud: 201530853

51 Int. Cl.:

G01N 3/10 (2006.01)

12

SOLICITUD DE PATENTE

A1

22 Fecha de presentación:

16.06.2015

43 Fecha de publicación de la solicitud:

05.01.2017

71 Solicitantes:

**INSTITUTO TECNOLÓGICO DE ROCAS
ORNAMENTALES Y MATERIALES DE
CONSTRUCCIÓN (100.0%)
Campus Universitario s/n
10071 Cáceres ES**

72 Inventor/es:

**ROMERO CASADO, Antonio ;
PACHECO MENOR, María Concepción;
TEJADO RAMOS, Juan José;
TRUJILLO GOMEZ, Mario y
MARTÍN CASTIZO, Manuel**

74 Agente/Representante:

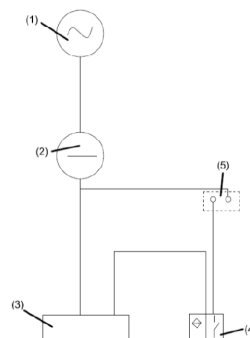
MARTÍN CASTIZO, Manuel

54 Título: **Dispositivo hidráulico, compacto, portátil y de precisión para la realización in situ de ensayos de tracción de materiales.**

57 Resumen:

Dispositivo hidráulico, compacto, portátil y de precisión, para la realización in situ de ensayos de tracción de materiales caracterizado por un medidor digital de presión absoluta (4), una pantalla digital de visualización de datos (3), un data-logger con conexión USB (5) y alimentados por una fuente de alimentación de 24V (2). El medidor digital de presión absoluta (4) trabaja en un rango de fuerzas de 0 a 40 bares, para permitir una mayor precisión en bajas presiones y la pantalla digital de visualización de datos (3) permite mostrar resoluciones de 0,01 N/mm².

Figura 1



ES 2 596 318 A1

DESCRIPCIÓN**DISPOSITIVO HIDRÁULICO, COMPACTO, PORTÁTIL Y DE PRECISIÓN PARA LA REALIZACIÓN IN SITU DE ENSAYOS DE TRACCIÓN DE MATERIALES.**

5

SECTOR DE LA TÉCNICA

La presente invención se refiere al perfeccionamiento de un equipo de tracción para ensayos de tracción directa, que permite medir in situ la resistencia a la adhesión (resistencia de unión) entre un mortero para revoco/enlucido y un soporte. Este sistema permite obtener la precisión requerida en obra, sin necesidad de realizar el ensayo en laboratorio, y se encuadra en el sector de la caracterización de materiales de construcción.

15

ANTECEDENTES DE LA INVENCION

En la actualidad, la determinación de la resistencia a la adhesión de los morteros para revoco y enlucido endurecidos aplicado sobre soportes, se realiza siguiendo el procedimiento de ensayo descrito en la norma UNE-EN 1015-12:2000. Esta norma establece un equipo de tracción con suficiente capacidad y sensibilidad para los ensayos según se especifica en la Tabla 1. Este equipo debe ser capaz de aplicar la carga a la pastilla de arrancamiento por medio de un dispositivo de fijación apropiado que elimine cualquier esfuerzo de cizallamiento. El equipo además debe cumplir con las especificaciones de la Tabla 2.

Tabla 1.

Repetibilidad máxima permitida de las fuerzas, en tanto por ciento, de la fuerza nominal %	Error medio máximo permitido, en tanto por ciento, de la fuerza nominal %	Error máximo permitido de la fuerza cero, en tanto por ciento, de la fuerza máxima del equipo %
2,0	±2,0	±0,4

30

Tabla 2.

Resistencia a la adhesión prevista (N/mm ²)	Velocidad de carga (N/mm ² ·s)
<0,2	0,003-0,010
0,2-<0,5	0,011-0,025
0,5-1,0	0,026-0,050
>1,0	0,050-0,100

- 5 La norma además prescribe que el valor de la resistencia a la adhesión se expresa con una aproximación de 0,05 N/mm².

Existen diversos equipos desarrollados para la medición de la adherencia en morteros basados en sistemas de funcionamiento diferente. Por un lado se encuentran los
10 equipos basados en sistemas mecánicos y por otro los hidráulicos.

En referencia a los sistemas mecánicos muestran la ventaja de que son equipos que pueden determinar la resistencia a la adhesión de los morteros in situ pero presentan el inconveniente de que habitualmente la fuerza es ejercida de forma manual por lo
15 que no se controla la velocidad de manera constante.

En cuanto a los equipos de sistema hidráulico, sí presentan la posibilidad de ejercer una velocidad de carga de una manera automática, pero presentan el inconveniente de que en general son equipos fijos que no presentan la posibilidad de realizar
20 ensayos de adhesión in situ. Si bien existen en el mercado equipos hidráulicos que permiten realizar los ensayos in situ, no presentan la precisión requerida por la norma para la determinación de resistencia a la adhesión, al medirse mediante un manómetro.

25 Existen máquinas en el mercado para la medida de la adhesión de muy variados tipos de materiales, entre ellas del fabricante DFD Instruments, cuyo modelo AT101 de 20 KN es el que se propone mejorar para obtener la precisión requerida y la posibilidad de realizar ensayos in situ directamente. Este equipo de adhesión automático ofrece una precisión máxima de un 1%, mientras que la requerida por la norma de ensayo

UNE-EN 1015-12:2000 es de 0,4%.

Permite una tasa de incremento de la fuerza de tracción, variable entre 0 N/mm²·s (punto muerto) hasta velocidad máxima (la tasa depende del tamaño de la probeta que se utiliza). Esto permite la aplicación de la carga a una velocidad uniforme dentro del
5 entorno de 0,003 N/mm²·s a 0,100 N/mm²·s para que, de acuerdo con la resistencia a la adhesión (resistencia de unión) prevista, la rotura se produzca entre 20s y 60s.

EXPLICACIÓN DE LA INVENCION

10

La presente invención se refiere al perfeccionamiento del equipo de medida de la adhesión descrito, con el objetivo de obtener la precisión requerida por la norma de ensayo UNE-EN 1015-12:2000, permitiendo la utilización in situ y casi sobre cualquier soporte, incluso en paramento vertical, de este equipo de ensayo.

15

Para ello, en el esquema hidráulico del equipo, el primer perfeccionamiento que se propone es la instalación en serie de un sensor de presión digital de 0 a 40 Bar y señal de 4-20 mA, como se refleja en el Figura 1.

20

Por otro lado, como segundo perfeccionamiento propuesto, en el esquema eléctrico del equipo se dispone una fuente de alimentación adicional de 24 voltios que alimenta al sensor de presión y al resto de los elementos adicionados. También se instala un panel digital que permite leer la fuerza de tracción ejercida por el cabezal con la precisión que se requiere en el método de ensayos, y que transforma los datos de
25 corriente del transductor del sensor en parámetros de presión. La carga en la que se produce la rotura se presenta digitalmente con una precisión de 0,01 N/mm².

25

30

Finalmente, se ha instalado un puerto USB en el equipo que permite la extracción y la monitorización de datos mediante un data-logger externo, para almacenar los datos y realizar una representación gráfica (presión-tiempo) de los mismos.

BREVE DESCRIPCIÓN DE LOS DIBUJOS

35

Para complementar la descripción que se está realizando y con objeto de ayudar a una mejor comprensión de la misma, se acompaña a la presente memoria descriptiva de

dos figuras en las que, con carácter ilustrativo y no limitativo, se ha representado de forma esquemática una forma de realización.

Las figuras 1 y 2 corresponden a un esquema del sistema eléctrico de funcionamiento del equipo. La figura 1 refleja los elementos principales que se suman a los existentes.

5 Se enumeran a continuación:

- (1) Conexión eléctrica de corriente alterna.
- (2) Fuente de alimentación de 24 voltios en corriente continua.
- (3) Pantalla digital de visualización de datos.
- 10 (4) Medidor digital de presión absoluta.
- (5) Data-logger con conexión USB.

La figura 2 recoge el esquema de funcionamiento electrónico existente, en el que se ha intercalado en serie el medidor digital de presión absoluta (4) y el resto de
15 elementos. A continuación se enumeran los elementos que aparecen en la figura 2:

- (2) Fuente de alimentación de 24 voltios en corriente continua.
- (6) Interruptor encendido/apagado.
- (7) Placa inferior. Control de velocidad de bomba hidráulica.
- 20 (8) Tensile rate. Potenciómetro para control de las placas.
- (9) Placa superior. Control fin de carrera de la bomba hidráulica.
- (10) Bomba hidráulica de presión.
- (11) Microinterruptores de final de carrera.

25 Por otra parte, las figuras 3 y 4 reflejan un esquema del sistema hidráulico del equipo y la ubicación del medidor de presión digital.

La figura 3 muestra el sistema hidráulico principal. Cuenta con los siguientes elementos:

- 30 (10) Bomba hidráulica de presión.
- (12) Depósito de aceite.
- (13) Bypass.
- (14) Válvula de tres vías.

35

Por último, la figura 4 muestra la ubicación del medidor digital de presión absoluta (4) partiendo del bypass (13) que aparece en la figura 3. Son los siguientes elementos.

(4) Medidor digital de presión absoluta.

5 (13) Bypass.

(15) Manómetro analógico.

(16) Cabezal de fuerza.

10 **REALIZACIÓN PREFERENTE DE LA INVENCION**

El perfeccionamiento que recoge la presente invención consiste en la modificación y la introducción de nuevos instrumentos en el esquema hidráulico y eléctrico de un equipo de medida de adhesión.

15

El primer paso es la instalación en serie de un medidor digital de presión absoluta (4) PCM 131, de 0 a 40 bares, en el ramal que conecta el bypass (13) con el cabezal de la fuerza (16). Este medidor digital de presión absoluta (4) puede instalarse en el otro ramal que conecta con el manómetro analógico (15) ya existente, puesto que la
20 presión ejercida en ambos ramales es la misma.

En segundo lugar, para obtener lecturas con la precisión que permite el medidor digital de presión absoluta (4), se dispone una pantalla digital de visualización de datos (3), que presenta los valores del medidor de presión digital absoluta (4) en tiempo real.

25

Además, se dispone en el circuito de un logger de señal 4-20mA conectado a un puerto USB (5) para almacenar los valores máximos y mínimos obtenidos, esto es, para la adquisición y tratamiento de los datos transferidos por el medidor de presión digital (4).

30

Por último, para alimentar a toda la instrumentación añadida, se dispone de una fuente de alimentación de 24 voltios en corriente continua (2) adicional, conectada en serie en el circuito eléctrico, que suministra energía al medidor digital de presión absoluta (4), al data-logger con conexión USB (5) y a la pantalla digital de visualización de datos (3).

REIVINDICACIONES

1. Dispositivo hidráulico, compacto, portátil y de precisión, para la realización in situ de ensayos de tracción de materiales, caracterizado por un medidor digital de presión absoluta (4), una pantalla digital de visualización de datos (3), un data-logger con conexión USB (5) y alimentados por una fuente de alimentación de 24V (2).
- 5
2. Dispositivo según reivindicación 1 caracterizado porque el medidor digital de presión absoluta (4) trabaja en un rango de fuerzas de 0 a 40 bares, para permitir una mayor precisión en bajas presiones.
- 10
3. Dispositivo según reivindicación 1 caracterizado porque la pantalla digital de visualización de datos (3) permite mostrar resoluciones de 0,01 N/mm².
- 15
4. Dispositivo según reivindicación 1, caracterizado por la instalación de un data-logger con conexión USB (5) de señal 4-20 mA, con capacidad de adquisición y almacenamiento de los datos procedentes del sensor de presión para su presentación en gráfica.

Figura 1

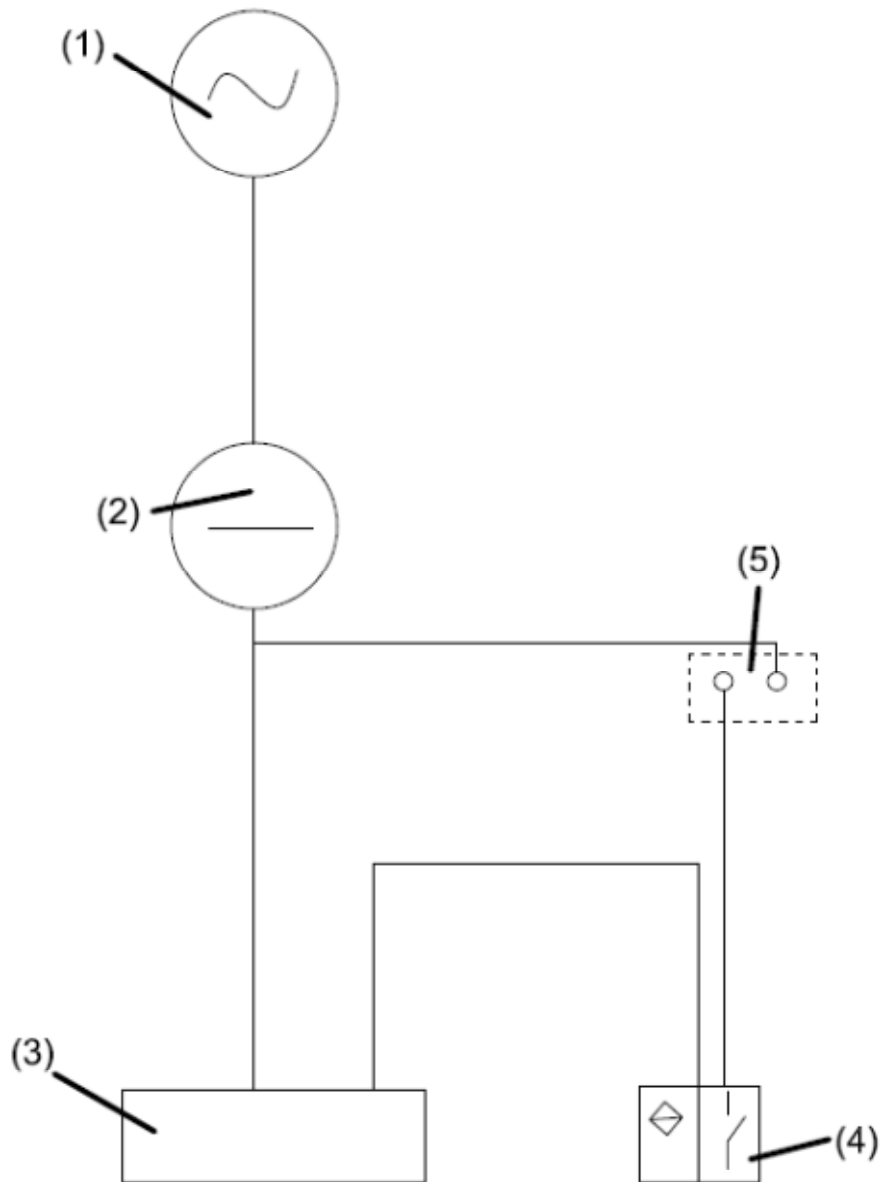


Figura 2

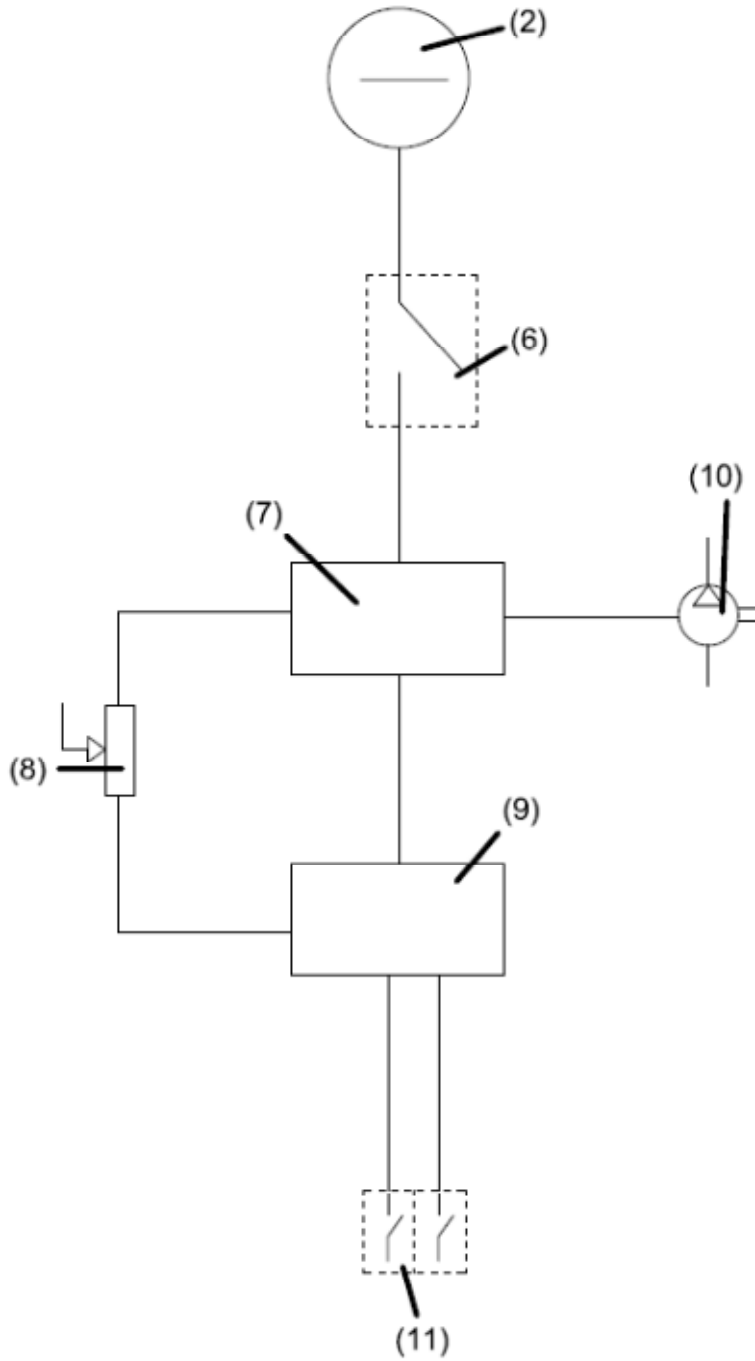


Figura 3

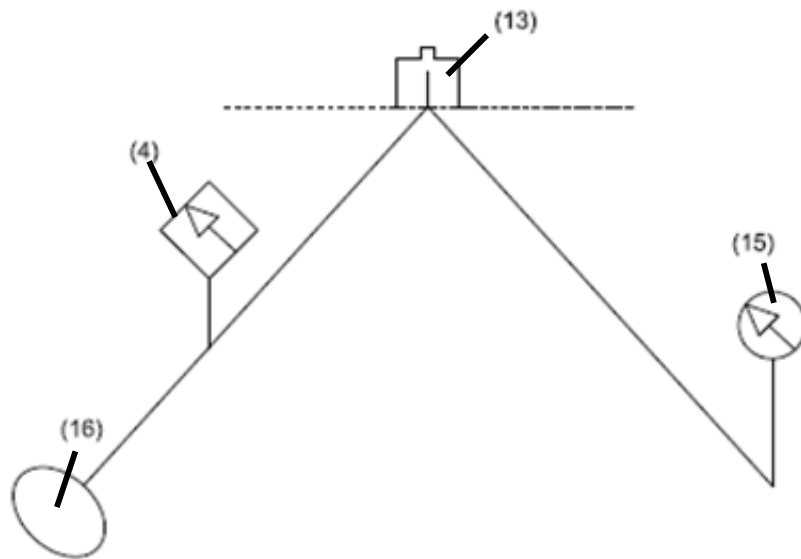
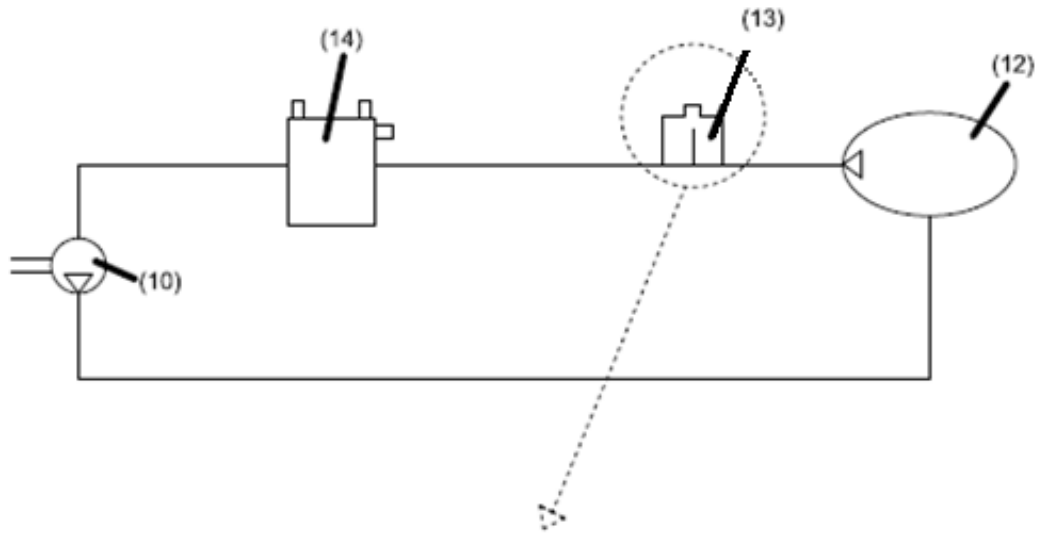


Figura 4



OFICINA ESPAÑOLA
DE PATENTES Y MARCAS

ESPAÑA

②① N.º solicitud: 201530853

②② Fecha de presentación de la solicitud: 16.06.2015

③② Fecha de prioridad:

INFORME SOBRE EL ESTADO DE LA TECNICA

⑤① Int. Cl.: **G01N3/10** (2006.01)

DOCUMENTOS RELEVANTES

Categoría	⑤⑥ Documentos citados	Reivindicaciones afectadas
X	EP 2833112 A1 (UNIV CHINA MINING) 04/02/2015, Párrafos [0001] - [0049]; figuras 1 - 2.	1-4
X	US 2004187597 A1 (ROMANO PAUL E) 30/09/2004, Párrafos [0005] - [0062]; figuras 1 - 7.	1-4
X	US 4864866 A (HARDY RAYMOND D et al.) 12/09/1989, Columna 1, línea 45 - columna 7, línea 20; figuras 1 - 11.	1-4
X	US 2030640 A (KINZEL AUGUSTUS B) 11/02/1936, Páginas 1 - 4; figuras 1 - 5.	1-4
A	US 2014007695 A1 (DARBE ROBERT PHILLIP et al.) 09/01/2014, párrafos [0055] - [0056]; figura 1.	1, 4

Categoría de los documentos citados

X: de particular relevancia

Y: de particular relevancia combinado con otro/s de la misma categoría

A: refleja el estado de la técnica

O: referido a divulgación no escrita

P: publicado entre la fecha de prioridad y la de presentación de la solicitud

E: documento anterior, pero publicado después de la fecha de presentación de la solicitud

El presente informe ha sido realizado

para todas las reivindicaciones

para las reivindicaciones nº:

Fecha de realización del informe
22.11.2016

Examinador
B. Tejedor Miralles

Página
1/4

Documentación mínima buscada (sistema de clasificación seguido de los símbolos de clasificación)

G01N

Bases de datos electrónicas consultadas durante la búsqueda (nombre de la base de datos y, si es posible, términos de búsqueda utilizados)

INVENES, EPODOC, WPI, bases de patentes de texto completo, bases de literatura no patente, internet

Fecha de Realización de la Opinión Escrita: 22.11.2016

Declaración

Novedad (Art. 6.1 LP 11/1986)	Reivindicaciones 1-4	SI
	Reivindicaciones	NO
Actividad inventiva (Art. 8.1 LP11/1986)	Reivindicaciones	SI
	Reivindicaciones 1-4	NO

Se considera que la solicitud cumple con el requisito de aplicación industrial. Este requisito fue evaluado durante la fase de examen formal y técnico de la solicitud (Artículo 31.2 Ley 11/1986).

Base de la Opinión.-

La presente opinión se ha realizado sobre la base de la solicitud de patente tal y como se publica.

1. Documentos considerados.-

A continuación se relacionan los documentos pertenecientes al estado de la técnica tomados en consideración para la realización de esta opinión.

Documento	Número Publicación o Identificación	Fecha Publicación
D01	EP 2833112 A1 (UNIV CHINA MINING)	04.02.2015
D02	US 2004187597 A1 (ROMANO PAUL E)	30.09.2004
D03	US 4864866 A (HARDY RAYMOND D et al.)	12.09.1989
D04	US 2030640 A (KINZEL AUGUSTUS B)	11.02.1936
D05	US 2014007695 A1 (DARBE ROBERT PHILLIP et al.)	09.01.2014

2. Declaración motivada según los artículos 29.6 y 29.7 del Reglamento de ejecución de la Ley 11/1986, de 20 de marzo, de Patentes sobre la novedad y la actividad inventiva; citas y explicaciones en apoyo de esta declaración

Reivindicación 1:

El documento D01 se considera como el estado de la técnica más próximo al objeto definido en la primera reivindicación (entre paréntesis las referencias al documento citado).

Dicho documento divulga un dispositivo de deformación hidráulico, compacto, portátil y de precisión para la realización in situ de ensayos de tracción (párrafos [0006], [0022]) caracterizado por un medidor de presión (párrafos [0028], [0031]), un data-logger (párrafo [0034]), una pantalla de visualización de datos (párrafo [0035]), y una fuente de alimentación (párrafo [0044]). Se diferencia de la primera reivindicación en que no menciona la conexión USB. No obstante, se trata de un elemento técnico ampliamente utilizado que está al alcance de cualquier experto en la materia y cuya inclusión no supone la solución a ningún problema técnico planteado. A modo de ejemplo se cita el documento D05 que divulga un sistema para realizar ensayos sobre cementos que entre otros elementos incluye un ordenador con pantalla de visualización y conexión USB (párrafos [0056], [0057]). Por lo que dicha reivindicación no presentaría actividad inventiva según el artículo 8.1 de la ley de patentes 11/1986.

Reivindicaciones dependientes:

Las reivindicaciones dependientes hacen referencia a características técnicas que un experto en la materia seleccionaría según las circunstancias. La selección de los parámetros propuestos en las reivindicaciones dependientes solo podría considerarse que poseen actividad inventiva si presentaran efectos o propiedades inesperadas en relación a otros valores. Sin embargo, no se han indicado dichos efectos o propiedades en la solicitud. Por lo tanto, no se aprecia actividad inventiva en el objeto de las reivindicaciones dependientes, ya que no resuelven ningún problema técnico, según el artículo 8.1 de la ley de patentes 11/1986.

Otros documentos citados:

El documento D02 divulga un dispositivo hidráulico, compacto, portátil y de precisión para la realización in situ de ensayos de tracción de materiales (párrafos [0005], [0024], caracterizado por un medidor de presión (154), un data-logger (110) y alimentados por una fuente de alimentación de 24 V (109b; tabla 1). Los elementos que no han sido mencionados como una pantalla o una conexión USB se consideran elementos de uso común al alcance de cualquier experto en la materia, cuya inclusión no suponen la solución a ningún problema técnico. Por lo que dicha reivindicación no presentaría actividad inventiva según el artículo 8.1 de la ley de patentes 11/1986.

El documento D03 divulga un dispositivo hidráulico, compacto, portátil y de precisión (D01: columna 1, líneas 44-52; columna 2, líneas 5-47; columna 3, líneas 14-18) para la realización in situ de ensayos de tracción de materiales (columna 2, línea 47), caracterizado por un medidor digital de presión absoluta, un data-logger (columna 5, líneas 16-17 (152)) y alimentados por una fuente de alimentación de 24 V (columna 2, línea 19). Los elementos que no han sido mencionados como una pantalla o una conexión USB se consideran elementos de uso común al alcance de cualquier experto en la materia, que no suponen la solución a ningún problema técnico. Por lo que dicha reivindicación no presentaría actividad inventiva según el artículo 8.1 de la ley de patentes 11/1986.

El documento D04 divulga un dispositivo hidráulico, compacto, portátil, realización in situ de ensayos de tracción de materiales, caracterizado por un medidor de presión absoluta, alimentados por una fuente de alimentación de 24 V (páginas 1-4). Por lo que dicha reivindicación no presentaría actividad inventiva según el artículo 8.1 de la ley de patentes 11/1986.