

19



OFICINA ESPAÑOLA DE  
PATENTES Y MARCAS

ESPAÑA



11 Número de publicación: **2 596 374**

21 Número de solicitud: 201500527

51 Int. Cl.:

**A01G 23/099** (2006.01)

12

PATENTE DE INVENCION

B1

22 Fecha de presentación:

**06.07.2015**

43 Fecha de publicación de la solicitud:

**09.01.2017**

Fecha de concesión:

**10.10.2017**

45 Fecha de publicación de la concesión:

**18.10.2017**

73 Titular/es:

**IGLESIAS REY, Fernando (50.0%)**  
**Ronda das Fontiñas nº 199 6º A**  
**27002 Lugo (Lugo) ES y**  
**RAMOS RÚA, Jorge Luis (50.0%)**

72 Inventor/es:

**IGLESIAS REY, Fernando y**  
**RAMOS RÚA, Jorge Luis**

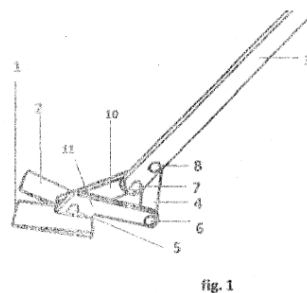
54 Título: **Palanca articulada para derribo de árboles en pie**

57 Resumen:

La palanca articulada para derribo de árboles en pie contendrá las siguientes piezas: cuña inferior (1), cuña superior (2), barra de potencia (3), empujador (4), perno (5), perno (6), perno (7), perno (8), empuñadura (9). A su vez en las cuñas (1) y (2) se distingue una zona conocida como vástagos (10) y (11).

Su objetivo será el de facilitar por medio de la apertura de las cuñas, el derribo del árbol.

La forma y acoplamiento de las cuñas, así como las longitudes y ángulos de los vástagos de estas serán realizadas de maneras diferentes dependiendo de las necesidades de fuerza y estabilidad.



ES 2 596 374 B1

Aviso: Se puede realizar consulta prevista por el art. 37.3.8 LP 11/1986.

## DESCRIPCIÓN

Palanca articulada para derribo de árboles en pie.

5

### **Sector de la técnica**

La presente invención pertenece a la sección B técnicas industriales diversas 66 elevación o remolcado, B66F 15/00 Palanquetas o palancas.

10

El objeto principal de la presente invención es un dispositivo de palanca que aumenta el esfuerzo de levantamiento del árbol cuando este, por su inclinación, se resiste a caer en la dirección que se planea en un principio.

15

### **Antecedentes de la invención**

El mundo de los aprovechamientos forestales sigue a día de hoy dando una gran prioridad al trabajo humano con motosierra. Dicho trabajo consta de una serie de herramientas con las que el motoserrista tendrá que ejecutar la labor de apeo del arbolado, encontrándose este, en cada situación, una casuística diferente debido a la variedad de formas y disposiciones de los árboles.

20

En multitud de ocasiones los motoserrista se ven obligados a empujar el árbol que se resiste a caer. Usando por lo general medios de tracción motorizados (tractor) cuñas golpeadas con una maza de grandes dimensiones o palancas de accionamiento manual sin ningún tipo de ingenio en ellas que facilite la labor de derribo.

25

### **Explicación de la invención**

30

La palanca articulada para derribo de árboles comprende un mecanismo de multiplicación de fuerzas compuesto por dos cuñas que se acoplan y un empujador. Finalmente tiene una barra de potencia alargada donde asir las manos el operario y realizar la fuerza manual. Las distancias entre los pernos (7) y (8) así como los ángulos existentes entre las cuñas y sus propios vástagos afectan a la cantidad de fuerza ejercida sobre el árbol.

35

Cuando talamos el árbol este recibe un primer corte en la zona del tronco hacia donde se quiere dirigir el árbol. Conociéndose este corte como "pica" una vez que la pica está hecha nos vamos al lado opuesto del árbol realizando un corte horizontal que avance en dirección a la "pica" hasta que le falte muy poco para llegar a esta "pica" conociéndose este corte como "corte de abate".

40

Cuando el árbol no caiga después de estas operaciones introduciremos las dos cuñas de la palanca en la ranura generada por el "corte de abate". Una vez en su interior accionaremos el vástago hacia arriba y las dos cuñas inmersas en el tronco se abrirán como una tijera. Causándole al tronco un empuje hacia arriba de una fuerza mayor a la de una palanca simple, debido al "sistema multiplicador de fuerza". Dicho empuje hacia arriba conducirá al árbol a inclinarse en la dirección de caída y una vez que su centro de gravedad avance hacia adelante el árbol empezará a caer por sí solo.

50

**Breve descripción de los dibujos**

5 Las dos cuñas acopladas las denominaremos cuña (1) la que, una vez inmersa en la ranura realizada para finalizar el corte del árbol, empujará hacia abajo en la base del corte o superficie del futuro tocón. Y cuña (2) la que, una vez inmersa en la ranura realizada para finalizar el corte del árbol, empujará hacia arriba en la cara inferior del árbol seccionado.

10 Las cuñas poseerán un alargó o vástago en su parte trasera que en caso de la cuña (1) será cercano a la horizontal casi / o alineado con el plano de la propia cuña. Y en el caso de la cuña (2) será de una dirección media entre la perpendicular al plano de la cuña y la horizontal al mismo plano. Los vástagos (10) y (11) de las cuñas (1) y (2) estarán agujereados en su comienzo a una altura tal que permitan unir las dos cuñas con un perno (5), que a su vez permita la apertura de las cuñas a modo de tijera.

15 De la misma forma el extremo distal de los vástagos (10) y (11) de la cuña inferior (1) y de la cuña superior (2) tendrá agujeros donde se unirán.

20 En el caso de la cuña inferior (1) se unirá con el perno (6) a la parte inferior del empujador (4). En el caso de la cuña superior (2) se unirá a la barra de potencia (3) gracias al perno (7). Finalmente el empujador se unirá a la barra de potencia gracias al perno (8).

25 Para complementar la descripción que se está realizando y con objeto de ayudar a una mejor comprensión de las características de la invención, se acompaña como parte integrante de dicha descripción, las figuras 1 y 3 en donde con carácter ilustrativo y no limitativo, se ha representado lo siguiente:

Cuña (1)

30 Cuña (2)

Barra de potencia (3)

Empujador (4)

35

Perno (5)

Perno (6)

40

Perno (7)

Perno (8)

Empuñadura (9)

45

Vástago de la cuña (10)

Vástago de la cuña (11)

50

**Realización preferente de la invención**

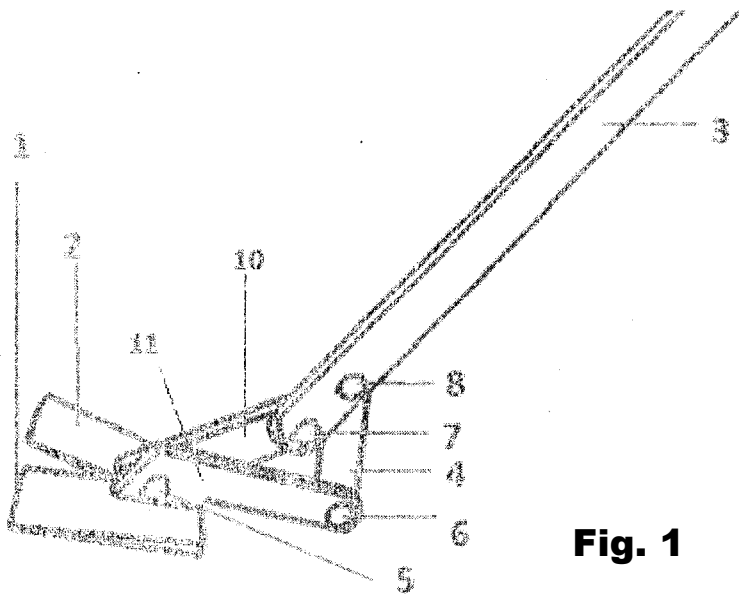
5 La realización de la palanca articulada para derribo de árboles en pie. Será construida en materiales metálicos que permitan aguantar la resistencia de la fuerza ejercida por el operario. Especialmente según la figura 1 la cuña (2), cuña (1), empujador (4), barra de potencia (3), se realizarán en un material de alta resistencia a la torsión. La realización de las piezas será a cargo de medios ajenos.

10 La empuñadura se realizará en algún material adecuado para el agarre y se unirá a la barra de potencia (3) con alguna fijación permanente, mecánica o adhesiva.

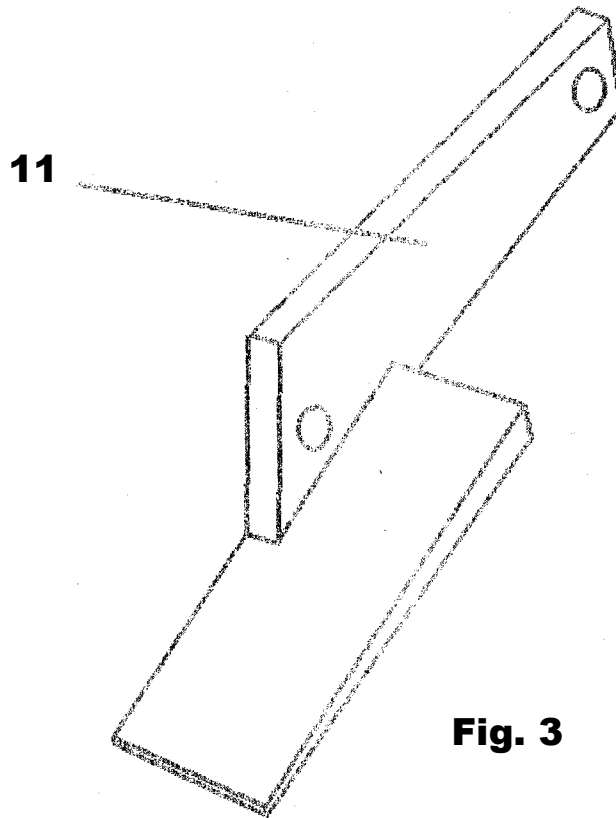
Las uniones de las piezas móviles cuña superior (2), cuña inferior (1), empujador (4), y barra de potencia (3) se realizarán con pernos (5), (6), (7), (8).

## REIVINDICACIONES

- 5 1. Palanca articulada para derribo de árboles en pie **caracterizada** por que comprende una serie de cuñas y un sistema multiplicador de fuerzas. Una cuña inferior (1) y una cuña superior (2) un empujador (4) una barra (3) unidas estas de tal forma que una vez que se accione la barra de potencia (3) la cuña superior (2) y la cuña inferior (1) se separarán abriéndose como una tijera y multiplicando la fuerza.
- 10 2. Palanca articulada para derribo de árboles en pie según reivindicación 1 **caracterizada** por que las cuñas (1, 2) van unidas fijamente en su parte posterior a su respectivo vástagos (10, 11); en el caso de la cuña (1) ese vástago (11) va articulado con respecto a la barra de potencia (3) por medio del empujador (4) uniéndose a este empujador (4) por el perno (6) y el empujador (4) articulado a la barra por el perno (8); la cuña inferior (1) va articulada a la otra cuña por medio del perno (5) haciendo este perno de eje en el que las
- 15 hojas de las cuñas se separan. El vástago (10) de la cuña (2) se articula directamente a la barra de potencia (3) por medio del perno (7).



**Fig. 1**



**Fig. 3**



OFICINA ESPAÑOLA  
DE PATENTES Y MARCAS

ESPAÑA

②① N.º solicitud: 201500527

②② Fecha de presentación de la solicitud: 06.07.2015

③② Fecha de prioridad:

INFORME SOBRE EL ESTADO DE LA TECNICA

⑤① Int. Cl.: **A01G23/099** (2006.01)

DOCUMENTOS RELEVANTES

Categoría	⑤⑥ Documentos citados	Reivindicaciones afectadas
X	DE 10302181 A1 (KETZLER WOLFGANG) 05.08.2004, figuras 1-4 & Resumen de la base de datos WPI. Recuperado de EPOQUE; AN DE-10302181-A.	1-2
A	US 4130270 A (ANDERSSON EINAR W) 19.12.1978, figuras 1-7.	1-2
A	GB 2029797 A (DUSHKU V) 26.03.1980, figuras 1-3.	1-2

Categoría de los documentos citados

X: de particular relevancia

Y: de particular relevancia combinado con otro/s de la misma categoría

A: refleja el estado de la técnica

O: referido a divulgación no escrita

P: publicado entre la fecha de prioridad y la de presentación de la solicitud

E: documento anterior, pero publicado después de la fecha de presentación de la solicitud

**El presente informe ha sido realizado**

para todas las reivindicaciones

para las reivindicaciones nº:

Fecha de realización del informe  
22.02.2016

Examinador  
T. Verdeja Matías

Página  
1/4



Documentación mínima buscada (sistema de clasificación seguido de los símbolos de clasificación)

A01G

Bases de datos electrónicas consultadas durante la búsqueda (nombre de la base de datos y, si es posible, términos de búsqueda utilizados)

INVENES, EPODOC

Fecha de Realización de la Opinión Escrita: 22.02.2016

**Declaración**

<b>Novedad (Art. 6.1 LP 11/1986)</b>	Reivindicaciones	<b>SI</b>
	Reivindicaciones 1-2	<b>NO</b>
<b>Actividad inventiva (Art. 8.1 LP11/1986)</b>	Reivindicaciones	<b>SI</b>
	Reivindicaciones 1-2	<b>NO</b>

Se considera que la solicitud cumple con el requisito de aplicación industrial. Este requisito fue evaluado durante la fase de examen formal y técnico de la solicitud (Artículo 31.2 Ley 11/1986).

**Base de la Opinión.-**

La presente opinión se ha realizado sobre la base de la solicitud de patente tal y como se publica.

**1. Documentos considerados.-**

A continuación se relacionan los documentos pertenecientes al estado de la técnica tomados en consideración para la realización de esta opinión.

Documento	Número Publicación o Identificación	Fecha Publicación
D01	DE 10302181 A1 (KETZLER WOLFGANG)	05.08.2004

**2. Declaración motivada según los artículos 29.6 y 29.7 del Reglamento de ejecución de la Ley 11/1986, de 20 de marzo, de Patentes sobre la novedad y la actividad inventiva; citas y explicaciones en apoyo de esta declaración**

El objeto de la solicitud se refiere a una palanca articulada para derribar árboles en pie.

La solicitud consta de 2 reivindicaciones, siendo la primera independiente la segunda dependiente de ella.

La primera reivindicación contiene las siguientes características técnicas:

- Una cuña inferior y una cuña superior
- Un elemento empujador
- Una barra de potencia apta para que al accionarla ambas cuñas se separan a modo de tijera.

La articulación del sistema según se describe en la reivindicación 2 es la siguiente:

- La cuña superior va articulada a la barra mediante un elemento o vástago que se une a ella fijamente.
- La cuña inferior se articula a la barra de potencia en un punto distinto a la anterior mediante un elemento intermedio o empujador que se articula por un extremo a la barra y por el otro al vástago que va fijado a la cuña inferior.

D01 es el documento más cercano del estado de la técnica al objeto de la solicitud. Las referencias entre paréntesis se refieren a dicho documento. En D01 encontramos una herramienta para el derribo de árboles en pie que dispone de una barra de accionamiento (3) y dos cuñas inferior y superior (4, 5) con un elemento empujador (2). La cuña superior se articula a la barra mediante el elemento (12) vástago que se une a ella fijamente. Y la cuña inferior también dispone de un vástago de unión (6) articulado a la barra (3) por un elemento intermedio (2).

Con este sistema de palanca se consigue que los elementos extremos de la herramienta se separen.

El documento D01 contiene todas las características técnicas de la solicitud.

Por ello se considera que las reivindicaciones 1 y 2 no son nuevas y no presentan actividad inventiva (Art. 6.1 y Art. 8.1 LP 11/1986).