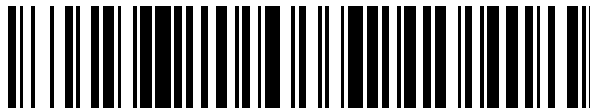


19



OFICINA ESPAÑOLA DE  
PATENTES Y MARCAS

ESPAÑA



11 Número de publicación: **2 596 403**

51 Int. Cl.:

<b>H01S 3/10</b>	(2006.01)
<b>H01S 3/081</b>	(2006.01)
<b>H01S 3/23</b>	(2006.01)
<b>H01S 3/00</b>	(2006.01)
<b>H01S 3/08</b>	(2006.01)
<b>H01S 3/067</b>	(2006.01)
<b>A61F 9/008</b>	(2006.01)

12

## TRADUCCIÓN DE PATENTE EUROPEA

T3

- 86 Fecha de presentación y número de la solicitud internacional: **24.02.2011 PCT/US2011/026031**
- 87 Fecha y número de publicación internacional: **01.09.2011 WO11106498**
- 96 Fecha de presentación y número de la solicitud europea: **24.02.2011 E 11748043 (4)**
- 97 Fecha y número de publicación de la concesión europea: **27.07.2016 EP 2539976**

54 Título: **Láser de femtosegundo de alta potencia con frecuencia de repetición ajustable**

30 Prioridad:

**24.02.2010 US 712051**

45 Fecha de publicación y mención en BOPI de la traducción de la patente:  
**09.01.2017**

73 Titular/es:

**ALCON LENSX, INC. (100.0%)  
33 Journey, Suite 175  
Aliso Viejo, CA 92656, US**

72 Inventor/es:

**KARAVITIS, MICHAEL**

74 Agente/Representante:

**LEHMANN NOVO, María Isabel**

**ES 2 596 403 T3**

Aviso: En el plazo de nueve meses a contar desde la fecha de publicación en el Boletín Europeo de Patentes, de la mención de concesión de la patente europea, cualquier persona podrá oponerse ante la Oficina Europea de Patentes a la patente concedida. La oposición deberá formularse por escrito y estar motivada; sólo se considerará como formulada una vez que se haya realizado el pago de la tasa de oposición (art. 99.1 del Convenio sobre Concesión de Patentes Europeas).

**DESCRIPCIÓN**

Láser de femtosegundo de alta potencia con frecuencia de repetición ajustable

5 CAMPO TÉCNICO

Este documento de patente se refiere a láseres de femtosegundo que incluyen a láseres de femtosegundo de alta frecuencia con frecuencia de repetición ajustable.

10 ANTECEDENTES DE LA INVENCION

15 En numerosas aplicaciones actuales de láser, incluso más exigentes, existe una demanda continuada de pulsos más cortos que contienen altas energías por pulso. Estas características prometen un mejor control y mayor velocidad operativa para las aplicaciones laséricas. Un notable paso adelante en la evolución de este campo fue la aparición y desarrollo de sistemas laséricos que proporcionan pulsos láser de femtosegundo. Estos láseres de femtosegundo se pueden utilizar para una amplia gama de aplicaciones, incluyendo varios tipos diferentes de cirugías oftálmicas, en donde estos pulsos ultracortos pueden ofrecer una modificación tisular bien controlada.

20 El documento de Wynne K. et al, "Amplificación regenerativa de pulsos de 30 femtosegundos en Ti:Zafiro a 5 kHz", Optics letters, The Optical Society, vol. 19, nº 12, 15 junio 1994, páginas 895-897, XP000449518 y US 2006/221449 A1, WO 2004/068651 A2 y US 2004/160995 A1 son representativas del estado actual de la técnica.

25 En Wynne et al, "Pulsos de 18 femtosegundos procedentes de un láser de Ti:zafiro auto-bloqueado en modo son amplificados a 60 µJ de energía a 4.9 kHz con amplificación de pulso gorjeado en un amplificador regenerativo de Ti:Zafiro. Después de la recompresión, se obtienen pulsos limitados por transformada cercana de 30-35 femtosegundos.

SUMARIO DE LA INVENCION

30 La presente invención da a conocer un motor láser de frecuencia de repetición ajustable en conformidad con la reivindicación 1. Las reivindicaciones subordinadas dan a conocer formas de realización preferidas.

35 Diseños y técnicas para construir y utilizar láseres de pulsos de femtosegundos se dan a conocer en este documento, incluyendo ejemplos y puestas en práctica de los denominados sistemas laséricos con amplificación de pulso gorjeado algunos de los cuales tienen un bajo número de elementos ópticos, algunos tienen una baja frecuencia de anomalías funcionales, otros tienen una extensión física adecuadamente pequeña, y otros pueden permitir el cambio de la frecuencia de repetición sin reajustes importantes del sistema y algunos han reducido la sensibilidad para el efecto de lente térmica.

40 A modo de ejemplo, algunas formas de realización de un motor láser incluyen un oscilador que genera y proporciona un haz de pulsos semilla de femtosegundos, un dispositivo extensor-compresor que extiende una duración de los pulsos semilla y un amplificador que recibe los pulsos semilla extendidos desde el dispositivo extensor-compresor, amplifica una amplitud de pulsos semilla extendidos seleccionados para crear pulsos extendidos amplificados y proporciona un haz de láser de pulsos extendidos amplificados, en donde el dispositivo extensor-compresor recibe el haz de láser de pulsos extendidos amplificados, comprime una duración de los pulsos extendidos amplificados y proporciona un haz de láser de pulsos de femtosegundos con una duración de pulso de menos de 1000 femtosegundos, y el amplificador incluye un compensador de dispersión que reduce una dispersión de los pulsos extendidos amplificados.

50 En algunas realizaciones, a modo de ejemplo, el oscilador es un oscilador de fibra bombeado por diodos y proporciona pulsos semilla limitados por transformada.

55 En otras realizaciones, a modo de ejemplo, el oscilador genera el haz con una duración de pulsos semilla inferior a 1000 femtosegundos.

En algunas puestas en práctica, el oscilador proporciona el haz con una frecuencia de repetición de pulsos semilla en la gama de 10-100 MHz y 20-50 MHz.

60 En la presente invención, el dispositivo extensor-compresor incluye una red de difracción de Bragg de volumen modulado.

En algunas puestas en práctica, el dispositivo extensor-compresor incluye un vidrio refractivo fototérmico.

65 En otras puestas en práctica, el dispositivo extensor-compresor extiende una duración de los pulsos semilla de femtosegundos en un factor superior a 10.

En otras puestas en práctica, el dispositivo extensor-compresor extiende una duración de los pulsos semilla de femtosegundos a una duración extendida de 1000-200000 femtosegundos.

5 En algunas puestas en práctica, el motor láser no contiene un dispositivo extensor-compresor sintonizable.

En otras puestas en práctica, el motor láser incluye un polarizador y una placa de  $\lambda/4$  entre el oscilador y el extensor-compresor que redirige el haz de pulsos semilla extendidos hacia el amplificador.

10 En algunas puestas en práctica, el motor láser incluye un aislador de Faraday, que recibe el haz de pulsos semilla extendidos procedentes del extensor-compresor, proporciona el haz de pulsos semilla extendidos hacia el amplificador, recibe el haz de láser de pulsos extendidos amplificados desde el amplificador, proporciona el haz de láser de pulsos extendidos amplificados hacia un puerto de compresor del extensor-compresor y aísla el oscilador respecto al haz de láser de pulsos extendidos amplificados.

15 En la presente invención, el amplificador incluye elementos ópticos y el compensador de dispersión introduce una dispersión opuesta en signo a una dispersión introducida por un elemento óptico del amplificador.

20 En la presente invención, la dispersión introducida por el compensador de dispersión es prácticamente igual en magnitud y opuesta en signo a una dispersión introducida dentro de una ruta de ida y vuelta por los elementos ópticos del amplificador que son distintos al compensador de dispersión.

25 En algunas puestas en práctica, el compensador de dispersión incluye al menos un elemento de entre un espejo gorjeado con máscara de fase, una fibra con máscara de fase, una red de difracción con máscara de fase, un prisma o un elemento óptico transmisivo gorjeado con máscara de fase.

30 En otras puestas en práctica, el amplificador incluye un material de ganancia que amplifica la amplitud de los pulsos semilla extendidos seleccionados, dos espejos de extremidad que definen una cavidad resonante y dos espejos de plegado que pliegan una ruta óptica resonante en el interior del amplificador, en donde al menos uno de los dos espejos de extremidad y de los dos espejos de plegado es un espejo con máscara de fase.

35 En algunas puestas en práctica, el espejo gorjeado con máscara de fase introduce una dispersión negativa para los pulsos extendidos amplificados.

En otras formas de puesta en práctica, el motor láser está configurado para proporcionar el haz de láser con una primera frecuencia de repetición y posteriormente, con una diferente segunda frecuencia de repetición con prácticamente el mismo montaje de todos los elementos ópticos del motor láser.

40 En la presente invención, la primera frecuencia de repetición y la segunda frecuencia de repetición caen dentro de la gama de 50 kHz – 1 MHz.

45 En otras puestas en práctica, el motor láser puede modificarse para proporcionar el haz de láser con la segunda frecuencia de repetición con prácticamente el mismo montaje de todos los elementos ópticos como con la primera frecuencia de repetición, cuando el motor láser no modificado utiliza diferentes montajes de los elementos ópticos para la primera y la segunda frecuencias de repetición.

50 En algunas puestas en práctica, el amplificador está configurado para tener un número de rutas de ida y vuelta de los pulsos extendidos amplificados en el amplificador cambiado cuando una frecuencia de representación se cambia al mismo tiempo que se mantiene un montaje óptico del amplificador sin modificar.

55 En otras puestas en práctica, el amplificador tiene una ruta óptica plegada de espejo de extremidad a espejo de extremidad inferior a 1 metro.

En otras puestas en práctica, el amplificador es un amplificador regenerativo volcado en una cavidad, un amplificador de pulso gorjeado o un amplificador de conmutación Q.

60 En otras puestas en práctica, el amplificador incluye un polarizador conmutable en una ruta óptica entre espejos de extremidad que pueden seleccionar pulsos extendidos conmutando entre un estado de ajuste de polarización en el que el polarizador conmutable ajusta una polarización de los pulsos extendidos amplificados y un estado sin ajuste de polarización en donde el polarizador conmutable prácticamente no ajusta la polarización de los pulsos extendidos amplificados.

65 En algunas puestas en práctica, el motor láser puede incluir un conmutador de potencia de alta tensión que controla el polarizador conmutable para conmutar desde el estado sin ajuste de polarización al estado de ajuste de polarización con un tiempo de elevación inferior a 5 nanosegundos, 4 nanosegundos o 3 nanosegundos.

En algunas puestas en práctica, el motor láser cambia una primera frecuencia de repetición del haz de láser de

## ES 2 596 403 T3

pulsos de femtosegundos a una segunda frecuencia de repetición dentro de una de las gamas de 1-120 segundos, 10-60 segundos y 20-50 segundos.

5 En otras puestas en práctica, el motor láser cambia una primera frecuencia de repetición del haz de láser de los pulsos de femtosegundos a una segunda frecuencia de repetición dentro de un tiempo de cambio en la gama de 1  $\mu$ s – 1 s.

En algunas puestas en práctica, el amplificador incluye al menos un espejo de enfoque y un cristal de láser, dispuestos en estrecha proximidad de un punto focal de espejo de enfoque.

10 En otras puestas en práctica, el motor láser está configurado de modo que cuando una frecuencia de repetición del motor láser se cambia desde un primer valor a un segundo valor, estando ambos valores en la gama de 10 kHz – 2 MHz, entonces el diámetro del haz de láser proporcionado cambia en menos de un porcentaje entre el 10 % y del 20 % o el centro del haz de láser proporcionado se desplaza en menos de un porcentaje del 20 % y 40 % del diámetro del haz.

15 En algunas puestas en práctica, los pulsos de femtosegundos del haz de láser tienen una energía en la gama de una de entre 1-100  $\mu$ J/pulso, 10-50  $\mu$ J/pulso o 20-30  $\mu$ J/pulso.

20 En otras puestas en práctica, el motor láser proporciona un haz de láser con una potencia superior a una de entre 0.1 W, 1 W o 10 W.

En algunas puestas en práctica, el motor láser es parte de un sistema quirúrgico oftálmico.

25 En algunas puestas en práctica, un método de generación de un haz de láser con un motor láser incluye las etapas de: generar un haz de pulsos semilla con una duración inferior a 1000 femtosegundos con un oscilador; la extensión de una duración de los pulsos semilla con un extensor de pulsos; la amplificación de una amplitud de los pulsos semilla extendidos seleccionados con un amplificador para generar pulsos extendidos amplificados; la compresión de una duración de los pulsos extendidos amplificados a una duración inferior a 1000 femtosegundos con un compresor de pulsos, proporcionando un haz de láser de pulsos de femtosegundos con una primera frecuencia de repetición en la gama de 10 kHz – 2 MHz y con una duración de pulso inferior a 1000 femtosegundos; el cambio de la frecuencia de repetición desde la primera frecuencia de repetición a una segunda frecuencia de repetición en la gama de 10 kHz – 2 MHz sin prácticamente cambiar un montaje óptico del motor láser; y proporcionando el haz de láser de pulsos de femtosegundos con la segunda frecuencia de repetición y con una duración de pulso inferior a 30 1000 femtosegundos.

35 En algunas puestas en práctica, la etapa de amplificación incluye la utilización de un compensador de dispersión en el amplificador para reducir una dispersión de los pulsos extendidos amplificados, causados por un componente óptico del amplificador.

40 En otras puestas en práctica, la reducción de la etapa de dispersión incluye la introducción de una dispersión de compensación por al menos un espejo gorjeado con máscara de fase en el amplificador, en donde la dispersión compensadora es prácticamente igual en magnitud y opuesta en signo a una dispersión introducida por todos los elementos ópticos del amplificador que sean distintos al compensador de dispersión por ruta de ida y vuelta.

45 En algunas puestas en práctica, la etapa del cambio de la frecuencia de repetición incluye cambiar varias rutas de ida y vuelta en el amplificador al mismo tiempo que se mantiene un montaje óptico del amplificador prácticamente sin modificar.

50 En algunas puestas en práctica, la etapa de extensión y la etapa de compresión se ejecutan por el mismo dispositivo extensor-compresor.

55 En otras puestas en práctica, se proporciona el haz de láser con la segunda frecuencia de repetición dentro de una gama de entre 1-120 segundos, 10-60 segundos o 20-50 segundos después de haber terminado el suministro del haz de láser con la primera frecuencia de repetición.

En algunas puestas en práctica, el cambio de la frecuencia de repetición desde la primera frecuencia de repetición a la segunda frecuencia de repetición se realiza en un tiempo de cambio en la gama de 1  $\mu$ s – 1 s.

60 En algunas puestas en práctica, un motor láser incluye un oscilador que genera un haz de luz pulsada, con una duración pulsatoria de menos de 1000 femtosegundos, un dispositivo de extensor-compresor que extiende la duración de los pulsos del haz de luz; y un amplificador que amplifica una amplitud de los pulsos de luz extendidos para generar pulsos extendidos amplificados, en donde el dispositivo extensor-compresor comprime una duración de los pulsos extendidos amplificados y proporciona un haz de pulsos lásericos y el motor láser es utilizable para proporcionar el haz de pulsos lásericos con una primera frecuencia de repetición en la gama de 10 kHz – 2 MHz y posteriormente, con una segunda frecuencia de repetición en la gama de 10 kHz – 2 MHz, utilizando prácticamente 65

el mismo montaje de todos los elementos ópticos del motor láser, siendo una duración de los pulsos lásericos inferior a 1000 femtosegundos para las primera y segunda frecuencias de repetición.

5 En algunas puestas en práctica, el amplificador incluye un compensador de dispersión que, al menos en parte, compensa una dispersión introducida por elementos ópticos del amplificador.

10 En otras puestas en práctica, el amplificador incluye un polarizador conmutable entre espejos de extremidad del amplificador que conmuta entre un estado en el que el polarizador conmutable ajusta una polarización de los pulsos extendidos amplificados y un estado en el que el polarizador conmutable no ajusta la polarización de los pulsos extendidos amplificados con un tiempo de elevación inferior a uno de entre 5 nanosegundos, 4 nanosegundos y 3 nanosegundos.

15 En algunas puestas en práctica, el amplificador incluye al menos un espejo de enfoque; y un cristal de ganancia, situado cerca de un punto focal del espejo de enfoque.

En otras puestas en práctica, el motor láser conmuta entre la primera frecuencia de repetición y la segunda frecuencia de repetición en un tiempo inferior a uno de entre 60 segundos, 1 segundo y 10  $\mu$ s.

20 En algunas puestas en práctica, un motor láser incluye un oscilador que proporciona pulsos semilla de femtosegundos, un dispositivo extensor que extiende una duración de los pulsos semilla, un amplificador que amplifica los pulsos semilla extendidos en pulsos extendidos amplificados e incluye un compensador de dispersión para compensar una dispersión de los pulsos extendidos amplificados inducidos por elementos ópticos del amplificador y un compresor que recibe los pulsos extendidos amplificados, comprime una duración de los pulsos extendidos amplificados y proporciona un haz de láser de pulsos de femtosegundos.

25 En algunas puestas en práctica, un motor láser de frecuencia de repetición variable incluye un amplificador regenerativo volcado en una cavidad de conmutación Q, incluyendo el amplificador dos espejos de extremidad, en donde el motor láser proporciona pulsos lásericos de femtosegundos y una longitud de una ruta óptica entre los espejos de extremidad es inferior a 2 metros.

30 En algunas puestas en práctica, la longitud de la ruta óptica entre los espejos de extremidad es inferior a 1 metro.

35 En otras puestas en práctica, el motor láser incluye un oscilador que genera pulsos semilla que se transmiten al amplificador, en donde una longitud de una ruta óptica de espacio libre total desde el punto en donde fotones de los pulsos semilla se generan en el oscilador al punto en donde el motor láser proporciona los pulsos lásericos es inferior a una distancia de entre 500 metros, 300 metros y 150 metros.

40 En algunas puestas en práctica, todos los tamaños de bordes de una cavidad del amplificador son inferiores a uno de entre 1 metro o 0.5 metros, en donde la cavidad del amplificador aloja todos los elementos ópticos del amplificador.

En algunas puestas en práctica, una huella funcional del amplificador es inferior a una superficie de 1 m<sup>2</sup> o 0.5 m<sup>2</sup>.

45 En otras puestas en práctica, el motor láser incluye un dispositivo extensor-compresor que incluye una red de difracción de Bragg de volumen modulado.

En algunas puestas en práctica, el amplificador incluye un compensador de dispersión que compensa una dispersión introducida por elementos ópticos del amplificador.

50 En algunas puestas en práctica, el amplificador incluye un cristal de láser que amplifica una amplitud de pulsos lásericos; y dos espejos de plegado que pliegan una ruta óptica resonante en el interior del amplificador, en donde al menos uno de los dos espejos de extremidad y de los dos espejos de plegado es un espejo con máscara de fase.

55 En otras puestas en práctica, el motor láser está configurado para proporcionar un haz de láser con una primera frecuencia de repetición en una gama de frecuencias de repetición; y posteriormente, con una segunda frecuencia de repetición en la gama de frecuencias de repetición con prácticamente el mismo montaje de todos los elementos ópticos del motor láser.

60 En la presente invención, las primera y segunda frecuencias de repetición caen dentro de una gama de 50 kHz – 1 MHz.

65 En algunas puestas en práctica, el motor láser está configurado de modo que la primera frecuencia de repetición sea modificable a la segunda frecuencia de repetición en un tiempo inferior a uno de entre 60 segundos, 1 segundo y 1  $\mu$ s.

En otras puestas en práctica, el amplificador incluye un polarizador conmutable entre los espejos de extremidad que

conmuta en menos de uno de entre 5 ns, 4 ns o 3 ns entre un estado en el que el polarizador conmutable ajusta una polarización de pulsos amplificados y un estado en el que el polarizador conmutable prácticamente no ajusta la polarización de los pulsos amplificados.

5 En algunas puestas en práctica, el amplificador incluye al menos un espejo de extremidad de enfoque; y un cristal de láser, situado en estrecha proximidad de un punto focal del espejo de extremidad de enfoque.

10 En otras puestas en práctica, el motor láser incluye un oscilador que genera y proporciona un haz de pulsos semilla de femtosegundos; un dispositivo extensor-compresor que extiende una duración de los pulsos semilla; y un amplificador que recibe los pulsos semilla extendidos procedentes del extensor-compresor, amplifica una amplitud de pulsos semilla extendidos seleccionados para crear pulsos extendidos amplificados y proporciona un haz de láser de pulsos extendidos amplificados; en donde el dispositivo extensor-compresor recibe el haz de láser de pulsos extendidos amplificados, comprime una duración de los pulsos extendidos amplificados y proporciona un haz de láser de pulsos de femtosegundos con una duración de pulso de menos de 1000 femtosegundos, en donde una longitud de una ruta óptica desde el punto en donde fotones de los pulsos semilla se generan en el oscilador al punto en donde el motor láser proporciona los pulsos lásericos es inferior a 500 metros.

En algunas puestas en práctica, la longitud de la ruta óptica es inferior a 300 metros.

20 En otras puestas en práctica, un motor láser de frecuencia de repetición variable incluye un oscilador que genera y proporciona un haz de pulsos semilla de femtosegundos; un dispositivo extensor-compresor que extiende una duración de los pulsos semilla; y un amplificador de pulsos gorjeados que amplifica una amplitud de pulsos semilla extendidos seleccionados para crear pulsos extendidos amplificados; en donde el amplificador incluye un polarizador conmutable con un tiempo de conmutación inferior a 5 ns; el dispositivo extensor-compresor comprime una duración de los pulsos extendidos amplificados para valores de femtosegundos y el motor láser ocupa una superficie inferior a  $1 \text{ m}^2$ .

25 En algunas puestas en práctica, el motor láser es parte de un sistema de láser quirúrgico, teniendo el sistema de láser quirúrgico el motor láser y un sistema de creación de imágenes en una superficie superior del sistema de láser quirúrgico.

30 En otras puestas en práctica, un motor láser de frecuencia de repetición variable incluye un oscilador que genera y proporciona un haz de pulsos semilla de femtosegundos, un dispositivo extensor-compresor integrado que extiende una duración de los pulsos semilla; y un amplificador regenerativo volcado en una cavidad de Q-conmutada que amplifica una amplitud de pulsos semilla extendidos seleccionados para crear pulsos extendidos amplificados; en donde el dispositivo extensor-compresor comprime una duración de los pulsos extendidos amplificados para proporcionar pulsos lásericos de femtosegundos y un número de elementos ópticos del motor láser es inferior a 75.

35 En algunas puestas en práctica, el número de elementos ópticos del motor láser es inferior a 50.

40 En otras puestas en práctica, el número de elementos ópticos del motor láser en partes distintas a un oscilador, es inferior a 50.

45 En algunas puestas en práctica, el número de elementos ópticos del motor láser en partes distintas del oscilador es inferior a 35.

50 En algunas puestas en práctica, un elemento óptico es uno de entre: un espejo, una lente, una placa paralela, un polarizador, un aislador, cualquier elemento óptico conmutable, un elemento refractivo, un elemento transmisivo o un elemento reflector.

En algunas puestas en práctica, un elemento óptico tiene la luz que entra desde el aire y sale hacia el aire.

55 En la presente invención, el dispositivo extensor-compresor integrado incluye una red de difracción de Bragg de volumen modulado.

En la presente invención, el amplificador incluye un compensador de dispersión que compensa una dispersión introducida por elementos ópticos del amplificador.

60 En algunas puestas en práctica, el amplificador incluye dos espejos de extremidad, que definen una cavidad resonante; y dos espejos de plegado que pliegan una ruta óptica resonante en el interior del amplificador, en donde al menos uno de los dos espejos de extremidad y los dos espejos de plegado es un espejo con máscara de fase.

65 En algunas puestas en práctica, el motor láser está configurado para proporcionar un haz de láser con una primera frecuencia de repetición en una gama de frecuencias de repetición; y posteriormente, con una segunda frecuencia de repetición en la gama de frecuencias de repetición con prácticamente el mismo montaje de todos los elementos ópticos del motor láser, en donde las primera y segunda frecuencias de repetición están dentro de una gama de 50

kHz a 1 MHz.

En otras puestas en práctica, el motor láser está configurado de modo que la primera frecuencia de repetición sea susceptible de cambiar a la segunda frecuencia de repetición en un tiempo de cambio inferior a 1 segundo.

5 En otras puestas en práctica, el amplificador incluye un polarizador conmutable entre los espejos de extremidad que pueden conmutar en menos de uno de entre 5 ns, 4 ns y 3 ns entre un estado en el que el polarizador conmutable ajusta una polarización de los pulsos extendidos amplificados y un estado en el que el polarizador conmutable prácticamente no ajusta la polarización de los pulsos extendidos amplificados.

10 En algunas puestas en práctica, el amplificador incluye al menos un espejo de enfoque; y un cristal lasérico, situado en estrecha proximidad de un punto focal del espejo de enfoque.

15 En algunas puestas en práctica, un motor láser incluye un oscilador que genera y proporciona un haz de pulsos semilla de femtosegundos; un dispositivo extensor-compresor que extiende una duración de los pulsos semilla; y un amplificador que recibe los pulsos semilla extendidos desde el extensor-compresor, amplifica una amplitud de pulsos semilla extendidos seleccionados para crear pulsos extendidos amplificados y proporciona los pulsos extendidos amplificados; en donde el extensor-compresor recibe los pulsos extendidos amplificados, comprime una duración de los pulsos extendidos amplificados y proporciona un haz de láser de pulsos de femtosegundos con una duración de pulso inferior a 1000 femtosegundos; en donde un número de elementos ópticos del motor láser, en partes distintas del oscilador, es inferior a 50.

En algunas puestas en práctica, un número de elementos ópticos del motor láser es inferior a 75.

25 En otras puestas en práctica, un método de exploración con un sistema lasérico incluye las etapas de generar pulsos laséricos que tienen una frecuencia de repetición variable con un motor láser; enfocar los pulsos laséricos a un punto focal en una zona objetivo con un sistema de suministro de láser de exploración; la exploración del punto focal con una velocidad de exploración en la zona objetivo con el sistema de suministro de láser de exploración; el cambio de la velocidad de exploración; y el ajuste de la frecuencia de repetición en conformidad con la velocidad de exploración modificada con un controlador de la frecuencia de repetición.

30 En algunas puestas en práctica, la etapa de generación incluye la generación de pulsos semilla de femtosegundos por un oscilador; la extensión de los pulsos semilla por un dispositivo de extensor-compresor; la amplificación de pulsos semillas extendidos seleccionados en pulsos extendidos amplificados por un amplificador y la comprensión de los pulsos extendidos amplificados en pulsos laséricos de femtosegundos por el dispositivo extensor-compresor.

35 En otras puestas en práctica, el método incluye el ajuste de la frecuencia de repetición para mantener aproximadamente una densidad de burbujas generadas por láser en la zona objetivo entorno a un valor seleccionado.

40 En algunas puestas en práctica, la densidad de burbujas es una de entre una densidad lineal, una densidad superficial o una densidad de volumen.

45 En algunas puestas en práctica, el ajuste de la etapa de frecuencia de repetición incluye el ajuste de la frecuencia de repetición proporcionalmente a la velocidad de exploración.

En otras puestas en práctica, el ajuste de la etapa de frecuencia de repetición incluye el ajuste de la frecuencia de repetición desde un primer valor a un segundo valor en un tiempo en la gama de 1  $\mu$ seg. – 1 segundo.

50 En algunas puestas en práctica, la etapa de exploración del punto focal incluye la exploración del punto focal a lo largo de una ruta de aceleración mínima.

55 En otras puestas en práctica, el método incluye la exploración en XY del punto focal a lo largo de una ruta de conmutación inversa; y la disminución de la frecuencia de repetición cuando se aproxima a la parte de conmutación inversa de la ruta.

En otras puestas en práctica, el método incluye la exploración del haz de láser a lo largo de una espiral y la reducción de la frecuencia de repetición cuando la exploración se aproxima al centro de la espiral.

60 En otras puestas en práctica, el ajuste de la frecuencia de repetición incluye la recepción de información por el controlador de la frecuencia de repetición en torno a la velocidad de exploración modificada en uno de entre detectar la velocidad de exploración cambiante y obtener información electrónica sobre la velocidad de exploración cambiante desde un procesador o una memoria y ajustar la frecuencia de repetición en conformidad con la información recibida sobre la velocidad de exploración modificada.

65 En algunas puestas en práctica, un sistema de exploración lasérica de frecuencia de repetición variable incluye un

- oscilador que genera y proporciona un haz de pulsos semilla de femtosegundos; un dispositivo extensor-compresor que extiende una duración de los pulsos semilla, recibe pulsos extendidos amplificados desde un amplificador, comprime una duración de los pulsos extendidos amplificados y proporciona un haz de láser de pulsos de femtosegundos con una frecuencia de repetición; el amplificador que recibe los pulsos semilla extendidos procedentes del dispositivo extensor-compresor, amplifica una amplitud de pulsos semilla extendidos seleccionados para crear pulsos extendidos amplificados y proporciona los pulsos extendidos amplificados hacia el dispositivo extensor-compresor; y una óptica de exploración que explora un punto focal del haz de láser en una zona objetivo con una velocidad de exploración variable para generar puntos de foto-disrupción; en donde el sistema de exploración láserica cambia la frecuencia de repetición para crear los puntos de foto-disrupción con un perfil de densidad predeterminado.
- En otras puestas en práctica, el amplificador incluye un compensador de dispersión que reduce una dispersión de los pulsos extendidos amplificados.
- En algunas puestas en práctica, el amplificador incluye un polarizador conmutable que hace girar un plano de polarización de los pulsos extendidos en el amplificador, en donde un tiempo de elevación del polarizador conmutable es inferior a uno de entre 5 ns, 4 ns o 3 ns.
- En otras puestas en práctica, el sistema de exploración láserica incluye una electrónica de control que aplica señales de control al polarizador conmutable para hacer que el polarizador conmutable se conmute con un tiempo de elevación de menos de entre 5 ns, 4 ns y 3 ns.
- En algunas puestas en práctica, un método de exploración con un motor láser incluye las etapas de generar pulsos lásericos de femtosegundos con una frecuencia de repetición; enfocar los pulsos lásericos hacia un punto focal en una zona objetivo para generar puntos de foto-disrupción; la exploración del punto focal en la zona objetivo con una velocidad de exploración; y ajustar la frecuencia de repetición durante la exploración para crear puntos de foto-disrupción con un perfil de densidad.
- En otras puestas en práctica, la etapa de ajuste incluye la creación de los puntos de foto-disrupción con una de entre una densidad de puntos lineal, una densidad de puntos superficial y una densidad de puntos de volumen que se mantiene prácticamente uniforme en una zona objetivo.
- En algunas puestas en práctica, la etapa de ajuste incluye el ajuste de la frecuencia de repetición en conformidad con una variación de la velocidad de exploración.
- En algunas puestas en práctica, la etapa de ajuste incluye el ajuste de la frecuencia de repetición proporcionalmente a la velocidad de exploración.
- En otras puestas en práctica, la etapa de ajuste de la frecuencia de repetición incluye el ajuste de la frecuencia de repetición desde un primer valor a un segundo valor en un tiempo dentro de la gama de 1  $\mu$ seg. a 1 seg.
- En algunas puestas en práctica, la etapa de generación incluye la generación de pulsos semilla de femtosegundos por un oscilador; la extensión de los pulsos semilla por un dispositivo extensor-compresor; la amplificación de pulsos semilla extendidos seleccionados en pulsos extendidos amplificados por un amplificador y la compresión de los pulsos extendidos amplificados en pulsos lásericos de femtosegundos por el dispositivo extensor-compresor.
- En algunas puestas en práctica, la etapa de exploración del punto focal incluye la exploración del punto focal a lo largo de una ruta de aceleración mínima.
- En otras puestas en práctica, el método incluye la exploración del punto focal a lo largo de una ruta de conmutación inversa y la reducción de la frecuencia de repetición cuando se aproxima a la parte de conmutación inversa de la ruta.
- En otras puestas en práctica, el método incluye la exploración del haz de láser a lo largo de una espiral y la reducción de la frecuencia de repetición en conformidad con la exploración que se aproxima al centro de la espiral.
- En otras puestas en práctica, el método incluye la exploración del haz de láser a lo largo de uno de entre una extremidad de una línea y una esquina angular de una línea; y la reducción de la frecuencia de repetición en conformidad con la exploración que se aproxima entre el final de la línea y la esquina angular de la línea.
- En algunas puestas en práctica, el método incluye la recepción de información almacenada o detectada sobre la velocidad de exploración, y el ajuste de la frecuencia de repetición en conformidad con la información recibida con respecto a la velocidad de exploración.
- En otras puestas en práctica, el método incluye la recepción de información detectada o en imágenes sobre la zona objetivo y el ajuste de la frecuencia de repetición en conformidad con la información recibida con respecto a la zona



objetivo.

En algunas puestas en práctica, un motor láser puede incluir un oscilador que proporciona pulsos ópticos semilla de femtosegundos y un amplificador que amplifica pulsos ópticos semilla para obtener pulsos ópticos amplificados. Este amplificador incluye una cavidad óptica que está acoplada para recibir y hacer que circulen los pulsos ópticos semilla y un dispositivo de conmutación óptica acoplado a la cavidad óptica para controlar el acoplamiento de la luz de los pulsos ópticos semilla recibidos en el interior de la cavidad óptica y para controlar el acoplamiento de la luz en el interior de la cavidad óptica como luz de salida del amplificador. El dispositivo de conmutación óptica está configurado para controlar y ajustar un número de rutas de ida y vuelta de la luz acoplada en el interior de la cavidad óptica para controlar y ajustar una frecuencia de repetición de pulsos de los pulsos ópticos amplificados proporcionados por el amplificador. El amplificador incluye también un medio de ganancia óptica en el interior de la cavidad óptica para amplificar los pulsos ópticos semilla en pulsos ópticos amplificados, y un compensador de dispersión en el interior de la cavidad óptica para compensar una dispersión de los pulsos ópticos amplificados inducidos por el amplificador. El motor láser incluye uno o más elementos ópticos fuera del amplificador para extender una duración de los pulsos ópticos semilla antes de que cada pulso óptico semilla se acople en el amplificador y para comprimir una duración de los pulsos ópticos amplificados proporcionados por el amplificador para producir los pulsos ópticos amplificados. El motor láser puede configurarse para estar libre de un dispositivo de compensación de dispersión fuera del amplificador que está previsto para compensar la dispersión de los pulsos ópticos amplificados inducidos por el amplificador.

En otras puestas en práctica, un método para hacer funcionar un motor láser para proporcionar pulsos ópticos de femtosegundos puede incluir la extensión de los pulsos ópticos semilla de femtosegundos para obtener pulsos ópticos semilla extendidos con reducción de la potencia óptica en cada pulso. Y el acoplamiento de los pulsos ópticos semilla extendidos en el interior de una cavidad óptica de un amplificador óptico para amplificar la potencia óptica de cada pulso óptico semilla extendido para obtener pulsos ópticos extendidos amplificados. En el interior del amplificador óptico, un compensador óptico se utiliza para proporcionar una compensación de dispersión para cada pulso óptico, en donde el compensador óptico está estructurado para introducir una dispersión que es opuesta en signo y es prácticamente igual en magnitud con una dispersión inducida por el amplificador dentro de una ruta de ida y vuelta de la luz dentro de la cavidad óptica del amplificador, excluyendo la dispersión causada por el compensador de dispersión. Este método incluye la utilización de un dispositivo de conmutación óptica acoplado a la cavidad óptica para controlar el acoplamiento de la luz de los pulsos ópticos semilla extendidos en el interior de la cavidad óptica y el acoplamiento de la luz de los pulsos ópticos extendidos amplificados fuera de la cavidad óptica; la compresión de una duración de pulso de los pulsos ópticos extendidos amplificados fuera de la cavidad óptica para obtener pulsos ópticos amplificados comprimidos como salida del motor láser; y el funcionamiento del dispositivo de conmutación óptica para controlar y ajustar un número de rutas de ida y vuelta de la luz en el interior de la cavidad óptica para controlar y ajustar una frecuencia de repetición de pulsos de los pulsos ópticos amplificados comprimidos, sin necesidad de utilizar un dispositivo de compensación de dispersión, que está situado fuera del amplificador, para compensar la dispersión inducida por el amplificador.

#### BREVE DESCRIPCIÓN DE LOS DIBUJOS

Las Figuras 1A-B ilustran una forma de realización (Figura 1A) y una realización ejemplo que no es parte de la invención (Figura 1B) de un motor láser de femtosegundos de alta potencia 1.

La Figura 2 ilustra una forma de realización del motor láser de femtosegundos de alta potencia 1 con más detalle.

La Figura 3A ilustra el concepto del denominado gorjeado de un pulso lasérico.

La Figura 3B ilustra una realización ejemplo de un dispositivo extensor 200' y un compresor 400, que no son parte de la invención.

La Figura 3C ilustra una puesta en práctica de un dispositivo extensor-compresor integrado 200, según se pone en práctica en la invención.

La Figura 4 ilustra una forma de realización de un amplificador 300.

Las Figuras 5A-B ilustran el ciclo de bombeo-ganancia-volcado de una cavidad lasérica.

Las Figuras 6A-D ilustran la exploración de patrones quirúrgicos con frecuencias de repetición constantes y variables.

Las Figuras 7A-B ilustran retos de diseño en relación con el efecto de la lente térmica en dos temperaturas diferentes del cristal láser 310 en el amplificador 300.

Las Figuras 7C-D ilustran dos puestas en práctica del amplificador 300 con el efecto de lente térmica reducido.

La Figura 8 ilustra la dependencia de la potencia óptica del haz como una función de la temperatura de funcionamiento.

DESCRIPCIÓN DETALLADA DE LA INVENCION

5 En los láseres de femtosegundos primitivos, la pequeña longitud extrema del pulso dio lugar a una muy alta potencia en estos pulsos. Esta alta potencia, sin embargo, amenazaba con deteriorar el medio de ganancia de los láseres. La solución llegó en la forma de amplificación de pulso gorjeado (CPA). En esta tecnología, se generan pulsos semilla de femtosegundos, y luego la longitud de los pulsos semilla se extiende en un factor de 10-1000 para la gama de los  
10 picosegundos, con lo que se reduce, en gran medida, la potencia dentro de un pulso. Estos pulsos extendidos pueden amplificarse de forma segura con el medio de ganancia sin causar deterioro. La amplificación es seguida por una compresión, que comprime la longitud de los pulsos amplificados de nuevo a los femtosegundos. Este método de CPA ha sido introducido en numerosas aplicaciones actuales.

15 Sin embargo, los láseres de CPA tienen también inconvenientes. En condiciones normales, estos láseres tienen un gran número de elementos ópticos y en correspondencia, son bastante complejos. Estos factores hacen que la frecuencia de anomalías operativas sea bastante alta y reducen el número de veces que los láseres pueden activarse y desactivarse de forma fiable. Además, la magnitud inusualmente grande de los láseres de CPA hace muy difícil su integración en dispositivos médicos, puesto que se suelen utilizar en los espacios confinados de salas  
20 quirúrgicas o salas de operaciones. Además, si diferentes procedimientos exigen cambiar la frecuencia de repetición de los pulsos, este cambio requiere la realización de reajustes consumidores de tiempo de gran número de elementos ópticos. Además, el efecto de la lente térmica impacta sobre el elemento óptico de la mayoría de los láseres de CPA en gran medida, lo que les hace bastante sensibles a la potencia operativa del láser. Esta sensibilidad es otro obstáculo contra los cambios de la frecuencia de repetición.

25 Los diseños y técnicas lásericas para construir y hacer funcionar láseres de pulsos del orden de femtosegundos, descritos en este documento, pueden ponerse en práctica para resolver varios problemas técnicos existentes también en otros láseres de pulsos de femtosegundos.

30 La Figura 1A ilustra una amplificación de pulso gorjeado (CPA), o un motor láser 1 de amplificador regenerativo volcado en cavidad (CDRA), que incluye un oscilador 100, un dispositivo extensor-compresor 200 y un amplificador óptico 300.

35 El oscilador 100 puede generar y proporcionar un haz de pulsos semilla de femtosegundos. El dispositivo extensor-compresor 200 puede extender una duración de estos pulsos semilla. El amplificador 300 puede recibir los pulsos semilla extendidos desde el dispositivo extensor-compresor 200, amplificar una amplitud de los pulsos extendidos y proporcionar un haz de láser de pulsos extendidos amplificados. Estos pulsos extendidos amplificados pueden acoplarse ópticamente de nuevo en el dispositivo extensor-compresor 200, que puede comprimir una duración de los pulsos extendidos amplificados y proporcionar un haz de láser de pulsos de femtosegundos.

40 La Figura 1B ilustra una realización ejemplo de otro motor láser CPA 1', en donde un amplificador óptico 300', situado flujo abajo de un oscilador óptico 100' y un dispositivo extensor-compresor 200' pueden acoplar ópticamente los pulsos extendidos amplificados en un compresor separado 400, que puede comprimir los pulsos extendidos amplificados y proporcionar un haz de láser de pulsos de femtosegundos.

45 La descripción de los motores láser 1 y 1' contiene numerosas funciones de control y etapas de métodos. Estas funciones y etapas pueden controlarse por uno o más controladores, procesadores y otros controladores informáticos. Estos controladores, procesadores y controladores informáticos pueden utilizar un software avanzado, que interacciona entre sí. Para mayor claridad de la presentación, estos procesadores, controladores y su software correspondiente se suprimen en las figuras de este documento de patente, pero teniendo en cuenta que son parte  
50 de la descripción de los motores láser 1 y 1' en algunas puestas en práctica.

Aunque varias de las realizaciones a modo de ejemplo en esta aplicación se describirán en términos de aplicaciones oftálmicas, tales como cirugía de cataratas, capsulotomía o procedimientos corneales, las puestas en práctica del  
55 motor láser 1 pueden utilizarse en una gama notablemente amplia de aplicaciones, que incluye una amplia diversidad de procedimientos oftálmicos, tales como cirugía retinal y corneal, así como aplicaciones dermatológicas y dentales, aplicaciones quirúrgicas diferentes y varias aplicaciones de mecanizado de materiales, que modelan un elemento de material con foto-disrupción láserica o algún otro proceso con ayuda láserica.

60 Según se indicó con anterioridad, existen varios inconvenientes de algunos motores láser de CPA/CDRA de amplificación de pulso gorjeado. Formas de realización del motor láser 1 pueden configurarse para ofrecer soluciones a estos problemas empleando parte o la totalidad de los principios de diseño siguientes así como otras consideraciones de diseño:

65 (1) Numerosos láseres tienen un gran número de elementos ópticos, tal como un centenar o más, que hacen su diseño complejo y de alto coste. Dentro de este contexto, formas de realización del motor láser 1 pueden tener tan

pocos como 50 elementos ópticos en total y no más de 35 elementos ópticos fuera el oscilador 100.

5 (2) Los láseres con un gran número de elementos ópticos y con la complejidad correspondiente pueden tener una alta frecuencia de anomalías operativas. En algunos láseres de CPA/CDRA, la probabilidad de anomalía operativa puede llegar a ser bastante alta después de que el láser fue ya "ciclado", es decir, activado y desactivado de 30 a 40 veces. Dichos sistemas pueden requerir un mantenimiento preventivo después de 30-40 ciclos de conmutación o con más frecuencia para impedir que se produzca una anomalía real durante el funcionamiento normal del láser.

10 Dentro de este contexto, debido al número muy reducido de elementos ópticos y de nuevas soluciones de control de la dispersión, formas de realización del motor láser 1 pueden efectuar ciclos 100, 120 o más veces con la expectativa de un funcionamiento normal, con lo que se reduce, en gran medida, la frecuencia de reparaciones requeridas y aumenta la fiabilidad global.

15 (3) La mayor extensión física y la larga duración correspondiente de las rutas de ida y vuelta de algunos láseres de CPA/CDRA se traduce en largos tiempos de recarga según se describe a continuación, lo que limita sus frecuencias de repetición, así como su utilidad para utilizarse en dispositivos quirúrgicos de espacio limitado.

20 Dentro de este contexto, formas de realización del motor láser 1 pueden tener una cavidad resonante compacta, que puede tener una ruta óptica de un espejo de extremidad a otro espejo de extremidad más corta que un metro en algunas formas de realización y dos metros en otras. La compactación es también un factor que contribuye a las altas frecuencias de repetición del motor láser 1 que pueden ser tan altas como 300, 500 o incluso 1.000 kHz.

25 La compactación anterior puede traducirse en una ruta óptica global medida desde el punto de generación del fotón al punto de salida e incluyendo todas las rutas de ida y vuelta en la cavidad, para ser tan baja como 150 metros a pesar de la alta frecuencia de repetición de estos láseres.

30 (4) Algunos láseres de CPA/CDRA tienen un ajuste fino para funcionar con una frecuencia de repetición específica. Este ajuste fino puede implicar la compensación de la dispersión del dispositivo extensor 200 y el amplificador 300 a la frecuencia de repetición específica por el compresor 200/400. Sin embargo, si una aplicación exige cambiar la frecuencia de repetición, el extensor y el amplificador producen una diferente dispersión en esta nueva frecuencia de repetición, superando la compensación de la dispersión de ajuste fino del láser de CPA/CDRA. Para compensar esta dispersión cambiada, normalmente los elementos ópticos del dispositivo extensor 200 y del compresor 200/400 necesitan reajustarse en un procedimiento consumidor de tiempo. Este reajuste se hace técnicamente inconveniente para cambiar la frecuencia de repetición de estos láseres de CPA/CDRA en las escalas de tiempos de los procedimientos quirúrgicos oftálmicos. Por lo tanto, la mayoría de los láseres de CPA oftálmicos comerciales no ofrecen la funcionalidad de una frecuencia de repetición variable y ninguno ofrece una frecuencia de repetición modificable durante los procedimientos quirúrgicos.

40 Dentro de este contexto, las formas de realización del motor láser 1 pueden incluir un controlador de la dispersión o un compensador de dispersión que pueden reducir e incluso minimizar una dispersión del haz de láser causada por el amplificador 300. Esta minimización de la dispersión permite el cambio de la frecuencia de repetición sin un reajuste consumidor de tiempo de los elementos ópticos del motor láser 1. Por lo tanto, la inclusión del controlador de dispersión hace posible cambiar la frecuencia de repetición durante procedimientos quirúrgicos sensibles al tiempo. Una realización ejemplo es utilizar una primera frecuencia de repetición para una cirugía de cataratas y una segunda frecuencia de repetición para una capsulotomía o un procedimiento corneal. Como es bien conocido, en estas cirugías el factor tiempo es bastante crucial.

50 (5) En algunos casos, dentro de un procedimiento quirúrgico se pueden utilizar patrones de corte para colocar los puntos lásericos con una densidad no uniforme cuando el haz de láser tiene frecuencias de repetición fijas. Realizaciones ejemplo incluyen la reducción de una velocidad de exploración alrededor de un punto de rotación de un modelo de exploración o trama, o en una espiral de estrechamiento o de ensanchamiento.

55 Dentro de este contexto, las formas de realización del motor láser 1 pueden configurarse para tener una frecuencia de repetición prácticamente ajustable de forma continua y para ajustar la frecuencia de repetición casi de forma sincrónica con el cambio de la velocidad de exploración para compensar las variaciones de la velocidad de exploración, lo que permite la formación de puntos lásericos con una densidad casi constante o con un perfil de densidad predeterminado.

60 (6) Además, el efecto de la lente térmica impacta negativamente sobre el rendimiento óptico de algunos láseres de CPA/CDRA y les hacen indeseablemente sensibles a los cambios en la potencia y frecuencia de repetición del haz de láser. Dentro de este contexto, formas de realización del motor láser 1 pueden utilizar técnicas de compensación de lentes térmicas, lo que hace a esta forma de realización bastante insensible a los cambios en la potencia y frecuencia de repetición del haz de láser aplicado.

65 La Figura 2 ilustra una puesta en práctica específica del motor láser 1 en más detalle. El oscilador 100 puede ser una amplia gama de fuentes de luz que pueden generar y proporcionar pulsos semilla para el motor láser 1.

Realizaciones ejemplo incluyen a osciladores de fibras con bombeo por diodos. El oscilador puede incluir un diodo único, p.ej., un diodo GaAs (arseniuro de galio) que opera en una longitud de onda de 808 nm o una amplia gama de otros diodos.

5 Los osciladores de fibras son mucho más pequeños que los osciladores basados en una propagación de haz de espacio libre. En aplicaciones quirúrgicas, en donde la congestión de la sala de operaciones es una limitación presionante, la reducción de la extensión espacial del motor láser es una característica de diseño muy apreciada.

10 En algunas realizaciones a modo de ejemplo, el oscilador proporciona pulsos semilla de alta calidad. Varios factores pueden contribuir a la alta calidad de los pulsos según se detalla a continuación.

15 (i) En algunas formas de realización, el diodo puede incluir una barra estabilizadora de frecuencias, tal como una red de difracción de Bragg de volumen en el interior del diodo. Dicha red de difracción puede proporcionar pulsos con bajo nivel de ruido y alta estabilidad pulso a pulso. La fibra puede estar formada por vidrio dopado por Nd o Yb.

(ii) El oscilador 100 puede incluir un espejo absorbente saturable de semiconductores o SESAM. La utilización de uno o más espejos SESAMs mejora la coherencia de los modos dentro de los pulsos generados, lo que da lugar a una operación prácticamente en modo de bloqueo.

20 Los osciladores con los anteriores principios de diseño pueden proporcionar pulsos semilla prácticamente limitados por transformada, p.ej., con una forma gaussiana. En algunas realizaciones, a modo de ejemplo, pueden generarse también pulsos de parte superior plana. La duración de los pulsos puede ser inferior a 1000 femtosegundos (fs). En algunas realizaciones, la duración de los pulsos puede estar en la gama de 50 a 1000 femtosegundos; en algunas otras formas de realización, en la gama de 100 a 500 femtosegundos. La frecuencia del pulso de semilla, o la frecuencia de repetición puede estar en la gama de 10 a 100 MHz, en otras formas de realización están en la gama de 20 a 50 MHz. La disminución de la frecuencia del pulso de semilla por debajo de 10 o 20 MHz da lugar a una serie de dificultades de diseño. Por este motivo, la mayoría de los osciladores funcionan a frecuencias superiores a 20 MHz.

30 La potencia del haz de pulsos semilla puede estar en la gama de 10 a 1000 mW y en otras formas de realización, en la gama de 100 a 200 mW.

Para numerosas consideraciones de temporización, el oscilador 100 puede utilizarse como un reloj maestro.

35 El dispositivo extensor-compresor 200 puede extender los pulsos semilla introduciendo diferentes retardos para los diferentes componentes de frecuencia del pulso. En resumen, el dispositivo extensor-compresor puede introducir una dispersión o frecuencia de barrido (*chirp*).

40 La Figura 3A ilustra esta frecuencia de barrido en detalle. El dispositivo extensor-compresor 200 puede recibir un pulso corto, cuyo contenido en frecuencia, o espectro, es aproximadamente uniforme o "blanco", a través de la mayor parte de la duración del pulso. Dicho de otro modo, la amplitud de los diferentes componentes de frecuencia al principio del pulso es aproximadamente uniforme y permanece así durante toda la duración del pulso. El dispositivo extensor-compresor 200 puede extender la duración del pulso introduciendo diferentes retardos para los componentes rojos, verdes y azules de dichos pulsos "blancos". Por lo tanto, el contenido de frecuencias, o espectro, del pulso proporcionado por el dispositivo extensor-compresor 200 puede llegar a ser dependiente del tiempo. En conformidad con un convenio típico, los pulsos en donde la parte inicial es dominada por las frecuencias rojas mientras que la parte final es dominada por las frecuencias azules se refieren como teniendo una dispersión positiva o *chirp*.

50 La presente descripción se refiere a una frecuencia de barrido en el dominio del tiempo, esto es, se refiere al retardo relativo de las componentes de altas y bajas frecuencias. Una frecuencia de barrido espacial, esto es, la separación de componentes de altas y bajas frecuencias espacialmente dentro del haz plantea una diversidad de dificultades de diseño adicionales y no está entre las funcionalidades deseadas del dispositivo extensor 200' o extensor-compresor 200.

55 El dispositivo extensor-compresor 200 o el dispositivo extensor 200' puede introducir un *chirp* positivo en pulsos semilla inicialmente blancos mejorando el contenido en rojos en la parte inicial del pulso y mejorando el contenido en azules en la parte final del pulso. De forma análoga, los pulsos no blancos pueden ser también gorjeados por el dispositivo extensor-compresor 200 o el extensor 200'.

60 El dispositivo extensor-compresor 200 puede extender una duración de los pulsos semilla de femtosegundos desde una gama de 50 – 1000 femtosegundos a una duración extendida de 1000 – 200000 femtosegundos o 1-200 picosegundos o incluso hasta 500 ps. El dispositivo extensor-compresor 200 puede extender una duración de los pulsos semilla de femtosegundos en un factor mayor que 10. En algunos casos, el factor de extensión puede ser mayor que  $10^2$ ,  $10^3$ ,  $10^4$  o  $10^5$ . Cada uno de estos factores de extensión introduce criterios de diseño diferentes para el amplificador 300.

65

La Figura 3B ilustra que los motores láser 1' del tipo ilustrado en la Figura 1B, que no corresponden a la invención pueden utilizar un dispositivo extensor 200' y un compresor 400 separado. El dispositivo extensor 200' puede incluir una primera red de difracción 201, una lente 202, una segunda red de difracción 203 y un espejo 204. Cuando un pulso corto 211 entra en el dispositivo extensor 200', la primera red de difracción 201 puede realizar la refracción en los diferentes componentes de frecuencia en direcciones distintas. A la salida de la primera red de difracción 201, los rayos divergentes pueden propagarse a la lente 202 y obtener una redirección para la segunda red de difracción 203. Algunas formas de realización pueden utilizar dos lentes en lugar de la lente 202. Puesto que la segunda red de difracción 203 hace que un ángulo con la primera red de difracción 201 y los rayos de frecuencia diferentes se propaguen en direcciones divergentes, con los diferentes componentes de frecuencia desplazándose a distancias diferentes, que necesitan tiempos diferentes para hacerlo así.

A modo de ejemplo, en el dispositivo extensor 200' de la Figura 3B, los componentes con frecuencias en la zona de azules de espectro se desplaza en una distancia más larga que los componentes en la zona de rojos, adquiriendo un retardo relativo al componente de rojos del pulso corto incidente. Aquí y a continuación, los términos "azules" y "rojos" se utilizan de una manera ilustrativa y relativa. Se refieren a los componentes del espectro de pulsos con longitudes de onda más cortas y más largas, respectivamente. En puestas en práctica particulares, la longitud de onda media del láser puede estar en el orden de magnitud de 1000-1100 nm y el ancho de banda del pulso puede estar en el margen de 2 a 50 nm; en algunos casos, en el margen de 5 a 20 nm. En esta realización ejemplo, el espectro completo del pulso está en la zona de infrarrojos. En esta realización, a modo de ejemplo, los términos "azules" y "rojos" se refieren a las partes del espectro de infrarrojos que tienen longitudes de onda más cortas y más largas dentro del ancho de banda del pulso, respectivamente.

Las funciones de la segunda red de difracción 203 incluye el control parcial del *chirp*, esto es, el retardo del componente de azules en relación con el componente de rojos así como la restauración del haz a un haz prácticamente paralelo para hacerlo adecuado para la reflexión por el espejo 204. El espejo 204 refleja los rayos paralelos separados por frecuencias, que luego retrazan su ruta óptica a través de la segunda red de difracción 203, las lentes 202 y la primera red de difracción 201. En el momento en que el pulso sale desde la primera red de difracción 201, la componente de azules del pulso se desplaza a una distancia considerablemente más larga y por consiguiente, se retrasa con respecto a la componente de rojos.

Este retardo tiene al menos tres efectos sobre el pulso proporcionado: (i) la longitud del pulso se hace considerablemente más larga, (ii) las amplitudes de las componentes de frecuencia diferente se desplazan en relación entre sí en el tiempo, desplazando las componentes de rojos al frente inicial del pulso y las componentes de azules al flanco de salida o viceversa, (iii) la energía total del pulso se distribuye a través de una duración del pulso más larga, reduciendo la potencia óptica del pulso proporcionado. En algunos casos, la duración del pulso puede extenderse en un factor de tiempo de 100, 1000 o más, la potencia correspondiente puede reducirse en un factor de 100, 1000 o más. En resumen el dispositivo extensor-compresor 200 o el dispositivo extensor 200' pueden extender el pulso, introducir un denominado *chirp* positivo y de este modo, reducir, en gran medida, la potencia del pulso.

Según se describió con anterioridad, la reducción de la potencia máxima del pulso es un aspecto beneficioso de los láseres de CPA/CDRA puesto que la óptica de la cavidad del amplificador posterior 300 no está expuesta a pulsos de potencia excesivamente alta y se evita así los deterioros del haz.

La Figura 3B ilustra también una realización ejemplo de un compresor 400, que puede incluir una tercera red de difracción 205, una cuarta red de difracción 207 y un espejo 208. Algunas realizaciones ejemplo no tienen ninguna lente entre estas redes de difracción, mientras que otros pueden tener una o dos lentes. La tercera red de difracción 205 dirige de nuevo diferentes componentes del espectro de pulsos en distintas direcciones en analogía con la primera red de difracción 201 del extensor 200'. La cuarta red de difracción 207 controla parcialmente, de nuevo, los retardos relativos de las componentes de azules y rojos mediante su orientación, en analogía con la segunda red de difracción 203. Sin embargo, puesto que la cuarta red de difracción 207 está ahora orientada en posición opuesta a la segunda red de difracción 203, la ruta óptica de las componentes de azules es ahora más corta, lo que hace que se produzca una frecuencia de barrido de polaridad negativa. Esta dispersión negativa permite que las componentes de azules del pulso extendido alcanzan a las componentes de rojos, acortando así la duración global de los pulsos extendidos amplificados desde centenares de picosegundos a centenares de femtosegundos. Los diseños con los extensores separados 200' y el compresor 400 son formas de realización del motor láser 1' ilustrado en la Figura 1B.

La Figura 3B ilustra también dos características importantes de los diseños de la figura 1B, que tienen un extensor 200' y un compresor 400 separados.

(i) En primer lugar, el extensor 200', en el amplificador 300 y el compresor 400 necesitan un ajuste fino de sintonización entre sí, de modo que el compresor 400 pueda no realizar la extensión causada por el dispositivo extensor 200' y la posterior dispersión causada por el amplificador 300 con alta precisión. Por lo tanto, el ajuste de la localización de las lentes 202 y la orientación de la primera a la cuarta redes de difracción 201-207 puede requerir una precisión especialmente alta para compensar la dispersión de los pulsos extendidos amplificados y para comprimirlos de nuevo a pulsos de femtosegundos. Y, por supuesto, los ajustes de alta precisión son bastante

sensibles a perturbaciones: pequeños cambios en la temperatura, número de rutas de ida y vuelta y el esfuerzo mecánico pueden menoscabar el ajuste de la precisión, exigiendo un mantenimiento y nueva calibración del motor láser 1' con la arquitectura ilustrada en la Figura 1B.

- 5 (ii) En algunos procedimientos complejos o de múltiples etapas, el cambio de la frecuencia de repetición puede ser deseado. Sin embargo, dicho cambio de la frecuencia de repetición suele ir acompañado por un cambio del número de rutas de ida y vuelta para optimizar los pulsos proporcionados. A su vez, el cambio del número de rutas de ida y vuelta suele causar un cambio en el efecto de lente térmica así como en la dispersión causada por el amplificador 300. Por lo tanto, el cambio de la frecuencia de repetición y el número de rutas de ida y vuelta puede poner a prueba el equilibrio cuidadosamente calibrado de las funciones de extensión, dispersión y compresión.

15 Para hacer frente a estos cambios, según se ilustra por las flechas de la Figura 3B, algunas realizaciones del motor láser 1' podrían recalibrarse cambiando la localización de la lente 202, la posición o la orientación de algunas de las redes de difracción 201, 203, 205 y 207, la localización de los espejos 204 y 208, o la localización en donde el haz incide sobre la lente 202 desplazando uno o más espejos. Por supuesto, estos cambios suelen requerir precauciones y ajustes mecánicos frecuentemente iterativos y calibración de precisión, todo lo cual representa intervenciones consumidoras de tiempo.

20 La lentitud de la recalibración puede plantear un problema en aplicaciones en donde un cambio puntual de la frecuencia de repetición de pulso es deseable. Lo que antecede puede ser especialmente prohibitivo en aplicaciones en donde el tiempo sea un factor crítico, p.ej., durante aplicaciones quirúrgicas oftálmicas, en donde la capacidad del paciente para controlar los movimientos de los ojos puede ser tan lenta como 90 segundos. Para la totalidad de estos motivos, la mayoría de los motores láser no ofrecen la funcionalidad de una frecuencia de repetición modificable.

25 Además, puesto que en el motor láser 1' el extensor 200' está separado del compresor 400 y ambos incluyen múltiples redes de difracción y lentes, la extensión espacial del extensor y del compresor del motor láser 1' del tipo ilustrado en la Figura 1B suele ser bastante extensivo desde el punto de vista espacial.

30 Para reducir la huella espacial del extensor 200' y del compresor 400, así como para reducir los tiempos de calibración, en algunas realizaciones del motor láser 1', el extensor 200' y el compresor 400 pueden compartir uno o más elementos ópticos. En algunos casos, pueden compartir una red de difracción tal como la primera red de difracción 201 y la tercera red de difracción 205 que pueden ser las mismas.

35 En algunas realizaciones ejemplo de plegado múltiple, las dos redes de difracción del extensor 200' pueden ser la misma red de difracción física, con las lentes y los espejos dirigiendo el haz en la misma red de difracción desde diferentes direcciones durante recorridos distintos. En algunas realizaciones ejemplos de múltiple plegado, todas las funciones de las dos redes de difracción del extensor 200 y las dos redes de difracción del compresor 400 pueden realizarse mediante una red de difracción única compartida.

40 La Figura 3C ilustra una realización ejemplo del extensor-compresor 200 de la forma de realización ilustrada en la Figura 1A que ofrece una solución operativamente sólida para resolver estas dificultades. El dispositivo extensor-compresor 200 de la Figura 3C integra las funcionalidades de extensión y compresión y por ello, puede utilizarse en una forma de realización del motor láser 1 de la Figura 1A. Este dispositivo extensor-compresor 200 según se pone en práctica en el ejemplo ilustrado en la Figura 3C es una red de difracción de Bragg de volumen modulado (CVBG). Esta CVBG puede ser una pila de capas, p.ej., en un vidrio refractivo fototérmico (PTR), teniendo las capas índices adecuados de refracción y un periodo de redes de difracción que varía con la posición de las capas. En dicho diseño, la condición de resonancia de Bragg ocurre en diferentes posiciones para diferentes componentes espectrales de un pulso. En este modo, las diferentes componentes espectrales se reflejan en diferentes posiciones, adquiriendo diferentes retardos dentro del pulso.

55 Según se ilustra en la realización ejemplo en la Figura 3C, cuando un pulso "blanco" corto 211 entra en el dispositivo extensor-compresor 200, las componentes de frecuencias rojas son refractadas desde las zonas próximas con más amplios espaciados de capas o periodos de difracción, puesto que su longitud de onda es más larga y satisface las condiciones de reflexión de Bragg en estas zonas cercanas. Por el contrario las componentes de frecuencias azules, que tienen longitudes de onda más cortas, son reenviadas desde la zona más lejana de la red de difracción. Puesto que las componentes azules atraviesan una ruta óptica más larga, adquieren un retardo relativo a las componentes rojas. De este modo, el pulso blanco corto 211 a la entrada es extendido por este dispositivo extensor-compresor 200 de CVBG en un pulso extendido más largo 212. En la realización ejemplo específica, el pulso extendido 212 desarrolla un denominado *chirp* positivo puesto que las componentes azules están retardadas en relación con las componentes rojas. Otras puestas en práctica pueden tener un valor de CVBG que produce una frecuencia de barrido de polaridad negativa, retardando las componentes espectrales rojas en relación con las componentes espectrales azules.

65 Este dispositivo extensor-compresor de CVBG 200 puede comprimir también los pulsos extendidos amplificados 213 con alta precisión sin ningún ajuste fino inconveniente, puesto que los pulsos extendidos, después de la

amplificación por el amplificador 300, se inyectan en el mismo dispositivo extensor-compresor 200 de CVBG desde la extremidad opuesta o el puerto del compresor. Cuando un pulso extendido entra en el dispositivo extensor-compresor 200 de CVBG desde la extremidad opuesta, sus componentes rojos se retardan en la misma medida que sus componentes azules se retrasaron durante la etapa de extensión, con lo que se restablece la longitud corta original del pulso. Por lo tanto, este dispositivo extensor-compresor 200 puede compensar la dispersión introducida durante la extensión con gran eficiencia y proporcionar un pulso amplificado adecuadamente comprimido 214.

En comparación con los aspectos particulares de los motores láser 1', con extensor 200' y compresor 400 separados, (i) el motor láser 1 no es muy sensible a la alineación precisa de los elementos ópticos móviles puesto que no tiene ninguno y por ello, presenta una solidez operativa notable contra las perturbaciones mecánicas o cambios de la temperatura operativa, y (ii) puesto que el nuevo diseño del amplificador 300 no induce una dispersión adicional en relación con el número de rutas de ida y vuelta según se explica, además, en relación con las ecuaciones (1)-(2) y las Figuras 5A-B, el motor láser 1 no requiere una recalibración sensible ni realineaciones de sus elementos ópticos y su montaje cuando se cambia la frecuencia de repetición. Estos atributos permiten el uso del motor láser 1 en aplicaciones en donde un cambio rápido o, a su debido tiempo, de la frecuencia de repetición es importante.

En otros diseños diferentes del que se describió con anterioridad, el amplificador 300 puede introducir una dispersión adicional. En estos diseños, la arquitectura integrada del extensor-compresor 200 puede complementarse con una funcionalidad de reajuste puesto que el compresor tiene que comprimir no solamente la dispersión del extensor, sino también la dispersión adicional del amplificador 300. Esta tarea añadida podría requerir la puesta en práctica de un bloque sintonizable en relación con la funcionalidad del compresor.

Volviendo a la referencia de la Figura 2, el motor láser 1 puede incluir, además, un divisor de haz de polarización efectiva 150. El divisor de haz 150 puede incluir un polarizador y una placa de  $\lambda/4$  entre el oscilador 100 y el extensor-compresor 200. En otras formas de realización, el divisor de haz 150 puede ser un polarizador de película delgada. Esta combinación 150 puede realizarse mediante los pulsos semilla procedentes del oscilador 100 al dispositivo extensor-compresor 200, pero redirigir los pulsos extendidos retornando de nuevo desde el extensor-compresor 200 hacia el amplificador 300, puesto que la placa de  $\lambda/4$  hace girar el plano de polarización del haz de pulsos en un ángulo de 90 grados con doble recorrido. El polarizador, aunque es transmisivo para la dirección de polarización de los pulsos semilla, es reflectivo para el plano de polarización girado en un ángulo de 90 grados de los pulsos extendidos, después de que atraviesen la placa de  $\lambda/4$  por segunda vez.

En algunas formas de realización, el motor láser 1 puede incluir un aislador de Faraday 500 en la ruta óptica entre el divisor de haz 150 y el amplificador 300. Las funciones del aislador de Faraday 500 pueden incluir el aislamiento del oscilador 100 desde el haz amplificado con el fin de impedir deterioros por la alta potencia del haz de láser para el oscilador 100. Dicho aislador de Faraday 500 puede recibir los pulsos semilla extendidos procedentes del divisor de haz 150, transmitir los pulsos semilla extendidos hacia el amplificador 300, recibir el haz de láser de pulsos extendidos amplificados desde el amplificador 300, y proporcionar el haz de láser de pulsos extendidos amplificados hacia el extensor-compresor 200 por intermedio de los polarizadores 550 y 560.

Los aisladores de Faraday 500 pueden ser de utilidad en formas de realización en donde el amplificador 300 proporciona los pulsos amplificados a través de la misma ruta óptica en la que se recibieron, puesto que la óptica de redirección simple puede ser bastante inadecuada para la función de aislamiento habida cuenta que los pulsos amplificados suelen tener una potencia o intensidad que es centenas o incluso miles de veces mayor que la que tienen los pulsos semilla. Aun cuando la óptica de redirección simple permita el paso solamente de una fracción de estos pulsos amplificados, los pulsos transmitidos pueden seguir siendo lo suficientemente intensos para deteriorar el oscilador 100.

En algunas formas de realización, el aislador de Faraday 500 puede configurarse para permitir que menos de una parte 1/10 000 del haz de láser procedente del amplificador 300 se dirija hacia el oscilador 100. La misma función de aislamiento pueda incorporarse en términos de atenuación: el aislador de Faraday puede atenuar el haz de láser amplificado en, p.ej., 40 dB o en algunas realizaciones en 50 dB.

El aislador de Faraday, o aislador dependiente de la polarización, puede incluir tres partes: un polarizador de entrada, verticalmente polarizado, un girador de Faraday y un polarizador de salida o analizador, polarizado en un ángulo de 45 grados.

La luz que se desplaza en la dirección hacia delante llega a polarizarse, p.ej., verticalmente por el polarizador de entrada, si no fue ya polarizada en esa dirección. (En este caso, el plano de polarización se refiere al plano en el que radican los vectores de campos eléctricos. Además, el término "vertical" solamente establece un convenio o un plano de referencia. En varias formas de realización, el plano de polarización real puede orientarse en otras direcciones específicas). El girador de Faraday hace girar el plano de polarización del haz en un ángulo aproximado de 45 grados, alineándolo con el plano de polarización del analizador, que luego transmite la luz sin rotación adicional del plano de polarización.

La luz que se desplaza en la dirección hacia atrás, tal como los pulsos amplificados que retornan desde el amplificador 300, llegan a polarizarse en un ángulo de 45 grados en relación con el plano vertical de referencia después de salir del analizador. El girador de Faraday hace girar de nuevo la polarización en un ángulo aproximado de 45 grados. Por lo tanto, la luz proporcionada por el girador de Faraday hacia el polarizador de entrada es objeto de polarización horizontal. Puesto que el polarizador de entrada está verticalmente polarizado, la luz horizontalmente polarizada se reflejará por el polarizador de entrada de una forma casi perfecta en lugar de transmitirla al oscilador 100. De este modo, el aislador de Faraday 500 puede proteger el oscilador 100 de los pulsos lásericos amplificados de alta energía con una alta eficiencia.

El girador de Faraday suele conseguir su función generando un campo magnético que apunta en la dirección del eje óptico. Algunos giradores de Faraday incluyen imanes permanentes para conseguir esta funcionalidad.

Los materiales ópticos utilizados en los giradores de Faraday suelen tener una alta constante de Verdet, un bajo coeficiente de adsorción, bajo índice de refracción no lineal y un alto umbral de daños operativos. Además, para evitar el autoenfoco y otros efectos relacionados con el calentamiento, la ruta óptica suele ser corta. Los dos materiales más frecuentemente utilizados para el margen de 700 a 1100 nanómetros son el cristal de borosilicato dopado con terbio y el cristal de granate del galio del terbio (TGG).

Las formas de realización del motor láser 1 o 1' en donde el amplificador 300 no proporciona los pulsos amplificados por intermedio de la misma ruta óptica por la que se introdujeron puede no necesitar emplear el aislador de Faraday 500.

Las Figuras 2 y 4 ilustran que la luz transmitida desde el aislador de Faraday 500 puede entrar en el amplificador 300. El amplificador 300 puede incluir un cristal de láser, o un medio de ganancia 310 para amplificar los pulsos semilla extendidos que realizan rutas de ida y vuelta entre los espejos de extremidad 321 y 322. Algunos amplificadores 300 pueden incluir una ruta óptica plegada (o "cavidad z"), redireccionando el haz de láser con espejos de plegado para reducir la extensión espacial de la cavidad resonante. El amplificador 300, ilustrado en la Figura 4, tiene cuatro espejos: los dos espejos de extremidad 321 y 322, que definen la cavidad resonante y dos espejos de plegado 323 y 324. En algunas realizaciones, a modo de ejemplo, la ruta óptica puede incluso plegarse sobre sí misma, apareciendo como un modelo de cruce. Aunque utilizando más espejo de plegado puede reducir la magnitud del amplificador 300 incluso todavía más plegando la ruta óptica en un espacio más compacto, los espejos adicionales aumentan el potencial para la desalineación y el aumento de precio.

Además del cristal de láser 310 y los espejos 321-324, el amplificador 300 puede incluir un polarizador conmutable 330, que controla el factor de calidad Q y de este modo, la función de amplificación del amplificador 300, así como un polarizador de película delgada 340, que sirve como un puerto de entrada/salida para los pulsos en la cavidad. El polarizador de película delgada 340 es un ejemplo concreto de un dispositivo de polarización selectiva que refleja la luz con una primera polarización predeterminada, mientras que transmite luz con una segunda polarización que es ortogonal a la primera polarización predeterminada. El polarizador conmutable 330 puede ser un dispositivo de polarización que conmuta entre un primer estado operativo cuando no hace girar la polarización de la luz que pasa a través de dicho dispositivo y un segundo estado operativo cuando hace girar la polarización de luz en respuesta a una señal de control que se le aplica. La combinación del polarizador de película delgada 340 y del polarizador conmutable 330 puede utilizarse para controlar cuando los pulsos procedentes del girador de Faraday 500 se acoplan en el amplificador 300, y cuando los pulsos amplificados en el interior del amplificador 300 se acoplan a la salida desde el amplificador, según se explica a continuación.

Esta combinación del polarizador de película delgada 340 y del polarizador conmutable 330 en la Figura 4 es una realización ejemplo de un conmutador óptico para la cavidad resonante del amplificador 300. Otros diseños pueden utilizarse también para este conmutador óptico.

La operación y la estructura del amplificador 300 se describen con más detalle a continuación. En particular, se mostrará que el cambio de la frecuencia de repetición suele ir acompañado por el cambio del número de rutas de ida y vuelta que realiza un pulso amplificado entre los espejos de extremidad 321 y 322. Una función del conmutador óptico, que se acaba de describir, es controlar el número de estas rutas de ida y vuelta controlando cuando los pulsos están acoplados en o fuera de la cavidad resonante.

Los elementos ópticos en el amplificador 300 pueden introducir una determinada cantidad de dispersión durante cada una de estas rutas de ida y vuelta. De este modo, cambiando el número de rutas de ida y vuelta en el amplificador 300 en relación con el cambio de la frecuencia de repetición se cambia la dispersión acumulativa de los pulsos amplificados proporcionados por el amplificador 300. Aun cuando el compresor 400 esté ajustado para compensar la dispersión para un número particular de rutas de ida y vuelta, el cambio de la dispersión a partir del cambio del número de rutas de ida y vuelta afecta al equilibrio sensible de extensión, amplificación dispersiva y compresión del extensor 200', el amplificador 300 y el compresor 400 del motor láser 1' que se ilustra en la Figura 1B, que requiere una larga recalibración. Incluso la arquitectura más inventiva del motor láser 1 con el extensor-compresor 200 integrado en la Figura 1A puede requerir el uso de un elemento de compensación a ajustarse cuando se cambia el número de rutas de ida y vuelta. Este aspecto operativo limita la utilidad de estos motores láser.



Para ampliar su utilidad, algunos motores láser pueden incluir un controlador de dispersión o compensador como parte del amplificador 300. Una función del controlador de dispersión es introducir una dispersión opuesta y prácticamente igual a la dispersión introducida por los elementos ópticos del amplificador 300 durante una ruta de ida y vuelta. Como resultado de esta compensación o control de la dispersión, los pulsos adquieren poca o ninguna dispersión durante la ruta de ida y vuelta en la cavidad resonante del amplificador 300. De este modo, al cambiar el número de rutas de ida y vuelta cambia la dispersión de los pulsos amplificados solamente en un grado minúsculo o nada en absoluto.

Por lo tanto, la frecuencia de repetición de los pulsos lásericos puede variarse con prácticamente ningún ajuste, realineación o calibración del montaje de elementos ópticos del compresor 400 o del extensor-compresor 200 puesto que ninguna dispersión se acumula durante la ruta de ida y vuelta para la compensación. En consecuencia, el amplificador controlado por dispersión 300 puede ponerse en práctica en el motor láser 1' de la Figura 1B para liberar al compresor 400 de la tarea de realineaciones consumidoras de tiempo al realizar el cambio de las frecuencias de repetición. Además, este amplificador controlado por la dispersión 300 permite el uso del extensor-compresor integrado 200 en el motor láser 1 representado en la Figura 1A sin necesidad de funcionalidades compensadoras ajustables.

A modo de ejemplo, si el cristal de láser 310 introduce una dispersión positiva durante una ruta de ida y vuelta de un pulso de láser en el interior de la cavidad resonante, el controlador de la dispersión puede introducir una dispersión negativa de la misma magnitud para los pulsos extendidos amplificados para suprimir, minimizar o eliminar la dispersión del pulso láserico.

Una medida de utilidad para cuantificar la dispersión es la denominada "dispersión de retardo del grupo" o GDD, que suele definirse como:

$$GDD = \frac{\lambda^3}{c^2} \frac{d^2 n(\lambda)}{d\lambda^2} L \quad (1)$$

en donde  $\lambda$  es la longitud de onda de la luz,  $c$  es la velocidad de la luz,  $n(\lambda)$  es el índice de refracción dependiente de la longitud de onda y  $L$  es la longitud de la ruta óptica en la cavidad. La dispersión GDD de los elementos ópticos 310, 330 y 340, los espejos 321-324 y cualquier otro elemento óptico que pueda estar presente en el amplificador 300 puede determinarse, p.ej., mediante la medición o deducirse a partir del diseño. Provisto del conocimiento de la GDD, un controlador de dispersión puede ponerse en práctica en la cavidad con un valor de GDD aproximadamente igual y opuesto al del GDD determinado de los elementos ópticos del amplificador 300. La cavidad así diseñada produce poca o ninguna dispersión durante las rutas de ida y vuelta de los pulsos, eliminando los problemas descritos y ampliando la utilidad de los motores láser 1 o 1'.

En una realización ejemplo ilustrativa, en un motor láser 1' de CPA típico, un pulso de semilla de 500 femtosegundos puede llegar a extenderse en 200 picosegundos a una longitud de pulso extendido de 200.5 ps por el dispositivo extensor 200'. El compresor correspondiente 400 puede ajustarse y calibrarse para comprimir el pulso extendido de nuevo en 200 ps, dando lugar a una longitud de pulso comprimido de aproximadamente 500 fs en condiciones ideales. Teniendo en cuenta las imperfecciones, en casos reales la longitud del pulso comprimido puede caer dentro del margen de 500-800 fs.

Sin embargo, durante las rutas de ida y vuelta de los pulsos extendidos en la cavidad resonante del amplificador 300, la longitud de los pulsos extendidos puede ampliarse mediante la dispersión de los diversos elementos ópticos del amplificador 300, que se representan por la GDD de la cavidad. Valores típicos de la dispersión GDD pueden variar desde centenares de  $\text{fs}^2$  a centenares de miles de  $\text{fs}^2$ . En algunos casos, la dispersión GDD puede estar dentro del margen de  $5000 \text{ fs}^2$  -  $20000 \text{ fs}^2$ . Puesto que normalmente el extensor 200 y el compensador 400 cancelan el efecto entre sí sobre la longitud del pulso, la longitud del pulso  $\Delta t(\text{out})$ , proporcionada por el motor láser 1, está relacionada con la longitud del pulso de semilla  $\Delta t(\text{seed})$ , que se genera por el oscilador 100 y la dispersión GDD mediante la relación siguiente:

$$\Delta t(\text{out}) = \frac{\sqrt{\Delta t(\text{seed})^4 + (4 \ln 2 N \times GDD)^2}}{\Delta t(\text{seed})} = \Delta t(\text{seed}) \sqrt{1 + 7.69 N^2 \times \left( \frac{GDD}{\Delta t(\text{seed})^2} \right)^2} \quad (2)$$

en donde  $N$  es el número de rutas de ida y vuelta en la cavidad.

De este modo, a modo de ejemplo, la longitud de un  $\Delta t(\text{seed}) = 200 \text{ fs}$  del pulso de semilla puede aumentarse en tan poco como  $22 \text{ fs}$  a  $\Delta t(\text{out}) = 222 \text{ fs}$  durante una ruta de ida y vuelta única por los elementos ópticos del amplificador

con una GDD de  $7000 \text{ fs}^2$ . No obstante, esta dispersión aparentemente pequeña se hace importante durante las rutas de ida y vuelta repetidas. Después de  $N = 10$  rutas de ida y vuelta, la longitud del pulso proporcionado aumenta en aproximadamente  $790 \text{ fs}$  a  $\Delta t(\text{out}) = 990 \text{ fs}$ , después de  $N = 30$  rutas de ida y vuelta en aproximadamente  $2700 \text{ fs} = 2.7 \text{ fs}$  a  $\Delta t(\text{out}) = 2920 \text{ fs} = 2.9 \text{ ps}$  y después de  $N = 100$  rutas de ida y vuelta en aproximadamente  $9.5 \text{ ps}$  a  $\Delta t(\text{out}) = 9.7 \text{ ps}$ . Evidentemente, sin un amplificador controlado por la dispersión 300, este importante deterioro de la longitud del pulso por un factor de hasta aproximadamente 50 transforma el láser desde un láser de femtosegundos a un láser de picosegundos.

Además, aun cuando el compresor 200 o 400 esté calibrado para compensar la dispersión adicional causada por un número específico de rutas de ida y vuelta, p.ej., la dispersión de  $9.5 \text{ ps}$  correspondiente a las  $N = 100$  rutas de ida y vuelta, cuando una aplicación solicita el cambio del número de rutas de ida y vuelta desde  $N = 100$  a p.ej.,  $N = 110$ , otra dispersión de  $1 \text{ ps}$  se induce por el amplificador 300 dando lugar de nuevo a una longitud de pulso comprimida de picosegundos en lugar de femtosegundos.

Por el contrario, las formas de realización del motor láser 1 o 1' pueden tener un controlador de dispersión en el interior del amplificador 300 para compensar la dispersión GDD causada por los elementos ópticos de la cavidad resonante. Este controlador de dispersión puede compensar los pocos femtosegundos fs por dispersión de rutas de ida y vuelta que se induce por los elementos ópticos en el amplificador. De este modo, el amplificador 300 puede recibir pulsos extendidos con una longitud de pulso de  $200 \text{ ps}$  y emitir pulsos amplificados con prácticamente la misma longitud de pulso de  $200 \text{ ps}$ , aproximadamente con independencia del número de rutas de ida y vuelta en las que se utiliza el amplificador, siendo ese número de  $50$ ,  $100$ ,  $200$  o  $500$ . Por lo tanto, el dispositivo extensor-compresor 200 del motor láser 1, o el compresor 400 del motor láser 1' puede comprimir la longitud del pulso de nuevo al margen de los femtosegundos para una amplia gama del número de rutas de ida y vuelta  $N$  y por lo tanto, para una amplia gama de frecuencias de repetición sin necesidad de un reajuste consumidor de tiempo y la calibración de otros sistemas lásericos que carecen del control de dispersión actual o de la compensación en el interior del amplificador 300. El controlador de dispersión en el interior del amplificador 300 está en la ruta óptica interna del amplificador 300 y por ello, compensa automáticamente la GDD/dispersión sin requerir un reajuste de los elementos ópticos fuera del amplificador óptico 300. Con el diseño adecuado del controlador de dispersión en el interior del amplificador 300, se puede eliminar la necesidad de tener elementos de dispersión ajustables fuera del amplificador óptico, tales como las redes de difracción de compensación de la dispersión que se ilustran en la Figura 3B, para reajustarse para cambiar la frecuencia de repetición del pulso.

Habilitados por las consideraciones de diseño anteriores, los motores láser 1 o 1' pueden generar un haz de láser con una duración de pulso menor que  $1000$  femtosegundos con frecuencias de repetición en la gama de  $10 \text{ kHz} - 2 \text{ MHz}$  con prácticamente el mismo montaje de todos los elementos ópticos del motor láser distintos de los que tiene el oscilador 100. En la presente invención, el láser puede funcionar con una frecuencia de repetición en la gama de  $50 \text{ kHz} - 1 \text{ MHz}$ .

Por lo tanto, en estos motores láser, la frecuencia de repetición puede variarse desde un primer valor a un segundo valor sin cambiar el montaje de los elementos ópticos del motor láser que no sean el oscilador 100.

Pueden ser motores láser en donde el cambio de la frecuencia de repetición desde su primer valor al segundo valor va acompañado por un cambio del montaje de los elementos ópticos. Sin embargo, algunos de estos motores láser pueden ser modificables sobre la base de la compensación de la dispersión o control en el interior de su amplificador de modo que los motores láser modificados puedan hacerse funcionar para proporcionar el haz de láser con la segunda frecuencia de repetición con un montaje tampoco modificado.

En varias formas de realización del motor láser 1, la frecuencia de repetición puede variarse desde un primer valor a un segundo valor, en donde la segunda frecuencia de repetición es distinta de la primera frecuencia de repetición en al menos un  $10 \%$ ,  $50 \%$ ,  $100 \%$  o  $200 \%$ .

En algunos diseños, en donde la cavidad resonante emplea fibras ópticas, un ajuste de la frecuencia de repetición puede ser también posible sin resintonizar y ajustar un compresor subsiguiente 400. Sin embargo, estos láseres de fibras (i) tienen importantes limitaciones sobre la energía de los pulsos, y (ii) no suelen tener controladores de la dispersión. Suelen producir pulsos solamente con energía inferior a  $10$  micro Julios ( $\mu\text{J}$ ) por pulso para evitar el peligro de deteriorar la cavidad de fibras. Según se describe a continuación, para numerosas aplicaciones oftálmicas y quirúrgicas, esta energía por pulso puede ser insuficiente, puesto que dichas aplicaciones pueden requerir  $20$  o más  $\mu\text{J}$ /pulso como objetivo, lo que se traduce en  $30$  o más  $\mu\text{J}$ /pulso proporcionados por el láser teniendo en cuenta las diversas pérdidas.

Otro punto de diferencia es que en los láseres de fibras la divergencia del haz cambia inevitablemente cuando cambia la frecuencia de repetición del láser, debido a la variación de la carga térmica.

Por el contrario, el amplificador 300 suele contener un controlador de dispersión o compensador y la luz se propaga en el espacio libre de modo que algunas realizaciones, a modo de ejemplo, del motor láser 1 o 1' puedan hacerse funcionar para proporcionar un haz de láser con una energía en la gama de  $1-100 \mu\text{J}$ /pulso, otros con una energía

en la gama de 10-50  $\mu\text{J}$ /pulsos y otros con una energía en la gama de 20-30  $\mu\text{J}$ /pulso.

Algunos motores láser 1 o 1' pueden configurarse de modo que el cambio de la frecuencia de repetición vaya acompañado por un ajuste de un elemento óptico del motor láser 1. Sin embargo, debido a la presencia del controlador de dispersión, incluso en estas formas de realización, el motor láser 1 o 1' puede ser modificable para utilizar prácticamente el mismo montaje de los elementos ópticos cuando se cambia la frecuencia de repetición.

Las realizaciones ejemplo anteriormente descritas pueden ponerse en práctica en muy distintas formas. En algunas formas de realización, el controlador de dispersión o el compensador en el interior del amplificador óptico pueden incluir uno o más espejos con máscara de fase, fibras con máscara de fase, varias redes de difracción con máscara de fase, elementos ópticos transmisivos con máscara de fase, prismas y otros elementos ópticos capaces de cambiar la dispersión de la luz incidente.

En general, los elementos ópticos con máscara de fase pueden tener varias capas con propiedades ópticas moduladas. En realizaciones ejemplo, los espesores de las capas y la variación de su índice de refracción pueden diseñarse para controlar la luz con diferente longitud de onda de forma distinta. A modo de ejemplo, la red de difracción de Bragg de volumen modulado (CVBG) ha sido ya descrita en relación con el dispositivo extensor-compresor 200. Otras realizaciones ejemplos, tales como espejos gorjeados pueden incluir capas de materiales dieléctricos, en donde cada capa dieléctrica única o pila corta de capas puede reflejar una proximidad estrecha de una longitud de onda específica. El espejo de máscara de fase puede construirse formando una primera pila de 5-10 capas dieléctricas con espesores adecuados para reflejar la luz con una longitud de onda en una proximidad de una primera longitud de onda. A continuación, una segunda pila de 5-10 capas dieléctricas puede formarse sobre la parte superior de la primera pila con un diferente espesor y/o índice de refracción distinto para reflejar la luz con una longitud de onda en la proximidad de una segunda longitud de onda y así sucesivamente. Cuando se forma con un número suficiente de capas en un número adecuado de pilas, el espejo de máscara de fase puede reflejar la luz con componentes de longitud de onda en una banda seleccionada de longitudes de onda, mientras se transmite luz con otras longitudes de onda.

La función de control de la dispersión en el amplificador puede realizarse haciendo con máscara de fase uno o más de los espejos 321-324. En la Figura 4, los cuatro espejos son objeto de gorjeado con máscara de fase. Otros diseños pueden tener solamente uno o dos de los espejos de máscara de fase. Otros pueden utilizar uno o más elementos ópticos de máscara de fase. Como posibles realizaciones del controlador de dispersión, estos uno o más espejos de máscara de fase pueden controlar, compensar, minimizar o incluso eliminar la dispersión, inducida por los elementos ópticos 310, 330 y 340 y los espejos 321-324 durante una ruta de ida y vuelta de unos pulsos lásericos extendidos amplificados en el interior de la cavidad resonante del amplificador 300.

El cristal de láser 310 puede estar basado en Nd o Yb. Ejemplos incluyen cristales de Nd: YAG e Yb: YAG. Otras realizaciones pueden utilizar cristal dopado con Nd o Yb. Otros utilizan Yb: tungstato de la fórmula  $\text{Yb: X}(\text{WO}_4)_2$  o Yb: sesquióxidos de la fórmula  $\text{Yb: X}_2\text{O}_3$ . En estos casos, X puede ser Y, Lu, Gd u otros elementos adecuados. El nivel de dopado de Nd o de Yb puede estar en la gama de 0.1-100 %.

El perfil de dopado espacial del cristal láser puede elegirse para garantizar la emisión de pulsos lásericos monomodo de alta calidad. Algunos perfiles de dopado pueden ser compatibles con una fuente de luz de bombeo con enfocabilidad limitada según se expresa por un factor mayor que el usual  $M^2$  de la luz de bombeo. La fuente de bombeo puede estar en una disposición de bombeo lateral o de bombeo extremo. La fuente de luz de bombeo puede contener múltiples diodos acoplados por fibras, tales como 2-10 diodos, emitiendo cada uno una potencia de 1-10 W. Los diodos de bombeo pueden funcionar en un modo operativo de onda prácticamente continua (CW) o en un modo de pulsos de alta frecuencia analógicos. Pueden estar dispuestos en diferentes conjuntos matriciales espaciales, barras u otras formas. La luz procedente de los diodos puede guiarse a través de una red de difracción compartida, que puede retornar un muy pequeño porcentaje de la luz a los diodos, por lo que se produce un bloqueo de fase de su luz.

Las Figuras 5A-B, en combinación con la Figura 4, ilustran la operación del amplificador regenerativo de volcado en cavidad CDRA 300. El principio operativo se suele referir como "conmutación-Q" haciendo referencia a la conmutación del factor de calidad Q de la cavidad resonante.

En una fase de "recarga" o de "bombeo", el polarizador de película delgada 340 refleja la luz entrante a través del polarizador conmutable 330. El polarizador conmutable 330 puede ser un obturador, una rueda giratoria, un prisma giratorio o un espejo, un dispositivo acusto-óptico, un dispositivo electro-óptico, tal como una célula de Pockels o una célula de Kerr, o una placa conmutable de  $\lambda/4$  de longitud de onda. En un estado de baja tensión o no polarizado, el polarizador conmutable 330 puede hacer girar el plano de polarización en un ángulo de 90 grados cuando los pulsos le atraviesan dos veces, a y desde el espejo de extremidad 322.

Durante el periodo de recarga o de bombeo, el aislador de Faraday 500 transmite pulsos en el polarizador de película delgada 340 que los redirecciona a través del polarizador conmutable 330. Al retorno desde el espejo de extremidad 322, los pulsos atraviesan el polarizador conmutable 330 por segunda vez. Entonces, realiza una ruta de

ida y vuelta en la cavidad, pasando a través del polarizador conmutable 330 dos o más veces en su ruta a y desde el espejo de extremidad 322. Después de una ruta de ida y vuelta, estas cuatro pasadas a través del polarizador conmutable 330 hacen girar el plano de polarización de los pulsos en un ángulo de 180 grados. De este modo, son reflejados fuera de la cavidad por el polarizador de película delgada 340 prácticamente sin amplificación alguna.

En este mismo periodo de recarga o bombeo, el amplificador 300 suprime la acción de láser de la luz generada por los diodos de bombeo en el interior de la cavidad, puesto que la rotación de doble paso de 90 grados del plano de polarización por el polarizador conmutable 330 hace que sea bajo el factor de calidad Q de la cavidad resonante, haciendo a dicha cavidad inadecuada para la acción láserica.

La Figura 5A ilustra que, en esta fase de recarga/bombeo, el cristal de láser 310 absorbe la luz desde los diodos de bombeo anteriormente descritos, o diodos láser de bombeo, en una disposición de bombeo lateral o extremo. El bombeo aumenta la población de un nivel de energía excitado de los átomos lásericos o complejos para crear la población-inversión, prácticamente absorbiendo y memorizando la energía de bombeo o "ganancia".

La Figura 5B ilustra que, en esta fase de recarga/bombeo, no se genera ningún pulso láserico amplificado ni se emite por el amplificador 300. Los pulsos no amplificados rechazados por supuesto, son emitidos por el amplificador 300.

Las Figuras 5A-B ilustran que la fase de bombeo/recarga puede finalizar en conformidad con una operación de temporización predeterminada o solicitarse por una electrónica de detección que efectúa el seguimiento del almacenamiento de energía en el cristal láser 310. En uno u otro caso, después de un tiempo t (recarga), una electrónica de control y de excitación puede aplicar una alta tensión al polarizador conmutable 330 para interrumpir la rotación del plano de polarización en un ángulo de 90 grados. Otros tipos del polarizador conmutable 330 pueden conmutarse por diferentes medios. Este cambio conmuta el factor de calidad Q de la cavidad a un valor suficientemente alto para hacer a la cavidad adecuada para la acción láserica.

Formas de realización monopulso del amplificador 300 pueden conmutar el polarizador conmutable 300 mientras que un pulso único está realizando su ruta de ida y vuelta en el interior de la cavidad. Cuando al final de su ruta de ida y vuelta, el pulso único retorna al polarizador conmutable 300, después de que haya sido conmutado, el plano de polarización del pulso ya no se hace girar y por lo tanto, el pulso no se refleja fuera de la cavidad por el polarizador de película delgada 340. En lugar de rechazarse como durante la fase de bombeo, el pulso puede atraparse en la cavidad durante varias más rutas de ida y vuelta durante un periodo de ganancia de longitud en t(gain). En la Figura 5B, la escala de tiempos de t(gain) ha sido ampliada para mayor claridad.

Las Figuras 5A-B ilustran que, en el periodo de ganancia, la energía (o ganancia) bombeada y almacenada en la cavidad se transfiere desde el cristal láser 310 al pulso que realiza las rutas de ida y vuelta, mediante el proceso denominado emisión inducida para iniciar la acción láserica. En consecuencia, disminuye la energía en la cavidad, según se ilustra en la Figura 5A, mientras que la energía en el pulso láserico aumenta en un proceso de ganancia, según se ilustra en la Figura 5B. En la Figura 5B, los picos máximos en el intervalo de t(gain) representa la energía del pulso láserico cuando pasa por un punto particular en la cavidad, mientras que la curva de elevación de línea continua es una envolvente que representa la ganancia de energía promediada a través de un periodo de ruta de ida y vuelta deslizante.

Conviene señalar que las puestas en práctica que atrapan un pulso entrante único en la cavidad pueden transferir solamente prácticamente la totalidad de la energía almacenada en el cristal láser 310 en el pulso láserico único durante su ruta de ida y vuelta. Por el contrario, algunas puestas en práctica pueden permitir múltiples pulsos en el interior de la cavidad. Sin embargo, en estas realizaciones ejemplo, el haz de láser resultante puede tener una más baja energía por pulso con lo que se reduce la energía por pulso por debajo de los niveles que son habituales y beneficiosos para el tipo de foto-disrupción pertinente.

Después de que la energía bombeada en el interior de la cavidad se transfiera el pulso láserico con una alta eficiencia durante un número suficiente de rutas de ida y vuelta, la electrónica de controlador-excitador puede interrumpir la aplicación de la alta tensión al polarizador conmutable 330, lo que hace que se reanude la rotación del plano de polarización del pulso láserico. Debido al reinicio de la rotación de polarización, el pulso láserico amplificado se refleja luego desde la cavidad por el polarizador de película delgada 340 al final de la siguiente ruta de ida y vuelta, en un tiempo denominado t(dump).

El denominado volcado de los pulsos lásericos amplificados puede controlarse en diferentes maneras. En algunos casos, los cálculos de diseño y los métodos informáticos pueden basarse en establecer el número de rutas de ida y vuelta después de que se realice dicho volcado. En otros casos, la calibración anterior puede utilizarse para establecer el número de rutas de ida y vuelta. En otros casos, una amplia diversidad de sensores pueden acoplarse en la ruta óptica de la cavidad resonante. Este sensor o sensores pueden detectar cuando la energía de los pulsos lásericos amplificados alcanza un valor predeterminado y enviar una señal de control a un controlador para el volcado de la cavidad en consecuencia.

El reflejo del pulso láser amplificado fuera de la cavidad y su transmisión hacia el compresor 400 completa el ciclo de bombeo-ganancia-volcado. Una vez completo el volcado por pulso, la cavidad retorna a su bajo estado Q, reiniciando de nuevo el ciclo de bombeo-ganancia-volcado. En algunos diseños, el puerto de inyección de pulso y el puerto de volcado de pulso pueden ser diferentes. En la Figura 4, ambos puertos están realizados en el polarizador de película delgada 340.

En una realización ejemplo, los pulsos lásericos realizan 50-500 rutas de ida y vuelta, en otros ejemplos, 100-200 rutas de ida y vuelta en el interior de la cavidad para permitir la transferencia de energía desde el estado bombeado del cristal láser 310 al pulso láserico. Según se describió con anterioridad, el oscilador 100 puede crear un tren de pulsos semilla con una frecuencia en la gama de 10-200 MHz; en algunos casos, en la gama de 20-50 MHz. A modo de ejemplo, el motor láser 1 o 1' proporciona un tren de pulsos lásericos con una frecuencia de repetición en la gama de 10 kHz – 2 MHz o 50 kHz – 1 MHz, como en la invención o 100 kHz – 500 kHz. De este modo, el polarizador conmutable 330 diezma el tren de pulsos semilla entrantes captando solamente cada 5°-20000° pulsos semilla para su amplificación. La temporización de esta secuencia de captación puede controlarse utilizando el oscilador 100 como un reloj maestro.

La frecuencia de repetición es una característica central de un motor láser. Una mayor diversidad de funcionalidades puede conseguirse si (1) la frecuencia de repetición puede variarse en una gama de frecuencias y (2) la parte superior de la gama es alta. A modo de ejemplo, un procedimiento de cirugía de cataratas puede realizarse óptimamente en una primera frecuencia de repetición mientras que una segunda frecuencia de repetición puede ser mejor para un procedimiento corneal. Un motor láser único puede utilizarse para ambas de estas funcionalidades si el motor láser puede ajustarse para funcionar en la primera frecuencia de repetición y en la segunda frecuencia de repetición, a la vez. Por lo tanto, varias consideraciones de diseño serán revisadas a continuación que pueden hacer la frecuencia de repetición variable y el límite superior de la gama alta en los motores láser 1 y 1'.

Según se describe en relación con las Figuras 3B-C y la Figura 4, el uso de un controlador de dispersión en el amplificador 300, tal como un espejo objeto de gorjeado para cualquiera de los espejos 321-324 puede compensar la dispersión del pulso láserico causada por los elementos ópticos del amplificador durante una ruta de ida y vuelta en la cavidad. Esta característica de diseño permite el cambio de la frecuencia de repetición del motor láser 1 o 1' sin cambiar la calibración, alineación o montaje de los elementos ópticos del dispositivo extensor 200 y del compresor 200/400 tales como las redes de difracción 201, 203, 205 y 207, la lente 202 y los espejos 204 y 208.

En lugar de modificar el montaje de elementos ópticos, el cambio de la frecuencia de repetición puede conseguirse aplicando señales de control eléctricas para modificar la temporización y el funcionamiento del motor láser 1. A modo de ejemplo, la frecuencia de repetición puede aumentarse aplicando señales de control para reducir el tiempo de repetición  $t(\text{rep}) = t(\text{recarga/bombeo}) + t(\text{ganancia})$ .

En condiciones normales, la reducción de  $t(\text{rep})$  se consigue reduciendo ambos valores  $t(\text{bombeo})$  y  $t(\text{ganancia})$ . El tiempo de bombeo  $t(\text{pump})$  puede acortarse, p.ej., aumentando la intensidad de bombeo de los láseres/diodos de bombeo. El tiempo de ganancia  $t(\text{gain})$  puede acortarse p.ej., reduciendo el número de rutas de ida y vuelta del pulso láserico.

La energía del pulso láserico puede preservarse a pesar de las pocas rutas de ida y vuelta p.ej., aumentando la ganancia de energía por ruta de ida y vuelta. La Figura 5B ilustra el incremento de la energía del pulso láserico durante el periodo de ganancia cuando pasa por un punto de referencia seleccionado en la cavidad por cada ruta de ida y vuelta. La relación de las energías en pasadas posteriores se suele caracterizar por el factor de ganancia  $g$  ("pequeña señal"). El factor de ganancia  $g$  es dependiente de la energía total almacenada en el nivel excitado o bombeado del cristal láser 310. Cuanto más energía esté almacenada, tanto más alto será el factor  $g$ . Por lo tanto, aplicando señales de control para aumentar la energía almacenada en el nivel bombeado del medio de ganancia 310 puede hacer que el pulso láserico alcance la misma energía en menos rutas de ida y vuelta, con lo que se incrementa la frecuencia de repetición.

El límite superior de la gama de frecuencias de repetición puede aumentarse también en una diversidad de maneras. En formas de realización con un mayor factor de ganancia  $g$ , se necesitan menos rutas de ida y vuelta para conseguir la misma amplificación. De este modo, algunas formas de realización consiguen un alto nivel superior de la frecuencia de repetición empleando un cristal láser 310 que tenga un más alto factor de ganancia  $g$ .

Además, puesto que el factor de ganancia  $g$  es dependiente de la energía total almacenada en el nivel excitado o bombeado del cristal láser 310, el bombeo del nivel excitado con más energía es otra forma de conseguir un tiempo más corto  $t(\text{gain})$  y de este modo, una más alta frecuencia de repetición.

Otro factor que controla la frecuencia de repetición es el tiempo que requiere una ruta de ida y vuelta. El pulso láserico pasa por un punto de referencia a intervalos temporales  $2L/c$  en donde  $L$  es la longitud de la ruta óptica en la cavidad y  $c$  es la velocidad de la luz. De este modo, en algunas formas de realización, la longitud  $L$  de la ruta óptica puede reducirse para disminuir el tiempo de una ruta de ida y vuelta. En estas formas de realización, el mismo número de rutas de ida y vuelta y por lo tanto, la transferencia de la misma cantidad de energía tarda un tiempo más

corto  $t(\text{gain})$ , con lo que se aumenta la frecuencia de repetición en otra manera.

5 Al poner en práctica uno o más de los principios de diseño anteriormente descritos, las formas de realización del motor láser 1 o 1' pueden actuar con una frecuencia de repetición de hasta 500 kHz, 1 MHz, o en algunos casos, 2 MHz.

Además, la reducción de  $t(\text{gain})$  permite el uso de una mayor parte del tiempo de repetición total  $t(\text{rep})$  para soportar una carga más favorable para el ciclo de bombeo y volcado.

10 Una definición frecuentemente utilizada de la carga de trabajo es la longitud del periodo de valor bajo de Q dividida por la longitud del periodo total. Utilizando esta definición, en una puesta en práctica con p.ej., una frecuencia de repetición de 400 kHz, la reducción del tiempo  $t(\text{gain})$  desde 1  $\mu\text{seg}$  a 0,5  $\mu\text{seg}$  aumenta dicho valor de la carga desde 0.6 a 0.75, con un incremento dimensionable del 25 %.

15 Volviendo al principio de diseño de acortar la longitud L de la ruta óptica, conviene señalar que L se controla, entre otras formas, por la rapidez en que el polarizador conmutable 330 puede conmutar para captar un pulso en la cavidad. En una cavidad de ruta óptica de 1 metro, el tiempo de una ruta de ida y vuelta es  $2L/c = 6,6 \text{ ns}$ . Teniendo en cuenta también la extensión espacial finita del pulso, las puestas en práctica de pulsos únicos tienen, por lo tanto, un polarizador conmutable 330 con un tiempo de conmutación inferior a 5 ns, otros inferiores a 4 ns o incluso inferiores a 3 ns.

20 En algunos amplificadores, el polarizador conmutable 330 puede ser una célula de Pockels. Las células de Pockels suelen aplicar un campo eléctrico intenso para hacer girar la polarización de los haces de luz incidentes. La rotación de la polarización es proporcional a la primera potencia del campo eléctrico y de este modo, puede ser de bastante magnitud. El efecto de Pockels tiene lugar en cristales que carecen de simetría de inversión, tales como niobato de litio o arseniuro de galio y otros materiales no centro-simétricos.

25 A veces, la aplicación de kilovoltios de tensión hace que las células de Pockels puedan conmutarse desde un estado de rotación de polarización a un estado sin rotación de la polarización con un tiempo de elevación muy corto. Una medida del tiempo de elevación es el denominado "tiempo de 5-95", que es el tiempo que dura la rotación del plano de polarización para la elevación desde el 5 % del valor máximo/saturación al 95 % de dicho valor. En algunas puestas en práctica, el tiempo de elevación puede ser menor que 5 ns, en otras menor que 4 ns y en otras, menor que 3 ns. De hecho, en algunas puestas en práctica, el tiempo de elevación está limitado no por la dinámica de la propia célula de Pockels, sino más bien por la que tiene la electrónica de conmutación. Algunas puestas en práctica pueden utilizar un circuito de control y excitador innovador para permitir este proceso de conmutación de potencia rápido.

30 Según se describió con anterioridad, el acortamiento del tiempo de conmutación de la célula de Pockels es una forma efectiva de acortar el tiempo  $t(\text{gain})$ , que permite una frecuencia de repetición más rápida. Además, estas células de Pockels más rápidas permiten también la reducción de la longitud de la ruta óptica y de este modo, la magnitud de la cavidad.

35 Además, las puestas en práctica del motor láser 1 pueden hacerse para tener menos elementos ópticos que algunos láseres existentes. Esto se debe, en parte, a la aplicación del compensador o controlador de dispersión, obviando la necesidad de elementos ópticos ajustables en el compresor, así como para la arquitectura integrada del extensor-compresor 200.

40 Mientras que algunos láseres pueden contener centenares o más elementos ópticos, en algunas puestas en práctica del motor láser 1 el número de elementos ópticos puede ser menor que 75. En otros, incluso menor que 50.

45 En algunas puestas en práctica, el número de elementos ópticos en partes que no sean el oscilador pueden ser menor que 50. En otros, incluso menor que 35.

50 En este caso, el término "elemento óptico" se refiere a cualquier elemento que impacta en una propiedad óptica de un haz de luz. Los ejemplos incluyen: un espejo, una lente, una placa paralela, un polarizador, un aislador, cualquier elemento óptico conmutable, un elemento de refracción, un elemento de transmisión y un elemento de reflexión.

55 Los elementos ópticos se definen mediante superficies en donde la luz entra desde el aire y sale hacia el aire. Por lo tanto, un bloque funcional, tal como un objetivo, no es un solo "elemento óptico" si contiene varias lentes, aun cuando las lentes se desplacen rígidamente juntas cuando el objetivo está en movimiento. Esto es así porque entre las lentes del objetivo la luz se propaga en el aire, siendo, no obstante, corta la separación. Aun cuando dos lentes entren en contacto mutuo sin un espacio de aire en su centro, los haces descentrados todavía salen por una lente al aire antes de entrar en la otra y de este modo, se cuentan como dos elementos ópticos. Conviene señalar que las descripciones esquemáticas de láseres suelen mostrar menos elementos ópticos que los que son necesarios para el funcionamiento real del láser. En condiciones normales, cuando se muestra una lente única, sus funcionalidades no pueden realizarse por una lente única real, sino solamente por un conjunto de lentes cuidadosamente diseñado. En

consecuencia, dichas descripciones esquemáticas suelen ser simplemente ilustrativas y serían inutilizables si se implantaran de forma literal.

5 Las puestas en práctica del motor láser 1 con células de Pockels rápidas, electrónica de conmutación rápida y un pequeño número de elementos ópticos, pueden tener una ruta óptica en el interior de la cavidad más corta que 2 metros e incluso otras más cortas que 1 metro. En correspondencia, la ruta óptica total del motor láser desde la generación de los fotones en el oscilador 100 e incluyendo todas las rutas de ida y vuelta en el interior de la cavidad del amplificador 300 puede ser menor que 500 metros, o 300 metros o incluso 150 metros.

10 Los láseres de femtosegundo existentes tienen una ruta óptica total de 500 metros o más larga o una distancia entre el espejo de extremidad de cavidad al espejo de extremidad siguiente de 3 o 4 metros o más larga, porque es prohibitivamente difícil acortar la ruta óptica por debajo de estos valores sin las soluciones innovadoras aquí descritas.

15 La lista de subsistemas y características innovadoras que pueden contribuir a la reducción del tamaño del motor láser 1 incluye: (i) un oscilador basado en fibras 100 en lugar de un oscilador de espacio libre; (ii) un extensor-compresor integrado 200, posiblemente basado en una red de refracción de Bragg de volumen modulado única, que no tiene elementos ópticos a ajustarse cuando se cambia la frecuencia de repetición; (iii) un amplificador compensado en dispersión 300, que elimina la necesidad de elementos ópticos ajustables en el extensor-compresor 200 cuando se cambia la frecuencia de repetición; (iv) una célula de Pockels de conmutación inusualmente rápida; (v) una electrónica de control inusualmente rápida que puede operar con tiempos de elevación rápidos a las altas tensiones de la célula de Pockels incluyendo la gama de kilovoltios y (vi) un pequeño número de elementos ópticos, que requieren menos espacio para su alojamiento.

25 Los motores láser que ponen en práctica una combinación o la totalidad de estas características pueden soportar una longitud de ruta óptica de espacio libre global de menos de 500 metros, en algunas puestas en práctica de menos de 300 metros y en otras, de menos de 150 metros.

30 Además, el amplificador 300 con algunas o la totalidad de las características pertinentes anteriores pueden tener una longitud de ruta óptica de espejo de extremidad a espejo de extremidad de menos de 2 metros y en algunos casos, de menos de 1 metro.

35 En numerosas puestas en práctica, la ruta óptica es de múltiples plegados, con lo que la extensión física de la cavidad resonante puede ser considerablemente más corta que la longitud de la ruta. Las rutas ópticas cortas y plegadas pueden dar lugar a una pequeña extensión global del amplificador 300. En algunos casos, ninguno de los tamaños periféricos del amplificador 300 supera la magnitud de 1 metro y en otros casos, 0.5 metros.

40 En correspondencia, la huella funcional del motor láser completo 1, esto es, el área que cubre sobre el soporte de un sistema láserico, puede ser menor que  $1 \text{ m}^2$ , en otros que  $0.5 \text{ m}^2$  y en otros que  $0.25 \text{ m}^2$  y posiblemente menos que  $0.1 \text{ m}^2$ . Cada una de estas áreas o huellas funcionales puede dar lugar a nuevas ventajas distintivas.

45 El amplificador 300 y el motor láser 1 pueden tener esta extensión espacial inusualmente pequeña debido a utilizar uno o más de los principios de diseño y componentes anteriormente descritos. En consecuencia, la extensión espacial puede distinguir, legítimamente, el amplificador 300 y el motor láser 1 con respecto a otros láseres que no emplean estos principios de diseño y sus componentes.

50 Otra consideración merece también mencionarse: es críticamente más simple para el servicio los subsistemas que están sobre el soporte superior de un sistema láserico y son así accesibles simplemente retirando una cubierta, pero sin desplazar los bloques de sistemas en y fuera del chasis del sistema láserico. Al hacer esta operación se puede perjudicar las alineaciones sensibles de los bloques de sistemas en un entorno de cliente (tal como un hospital), en donde los equipos de precisión no suelen estar disponibles para restablecer la alineación. En consecuencia, mientras se apilan los diversos componentes de un sistema láserico quirúrgico, sobre las partes superiores mutuas puede parecer como otra forma de reducir su huella funcional, porque al hacerlo así se introducirían retos prohibitivos para el servicio del sistema láserico.

55 Por lo tanto, reduciendo el tamaño del motor láser 1 se permite la colocación de otros subsistemas sobre el soporte superior del sistema láserico que requiere también acceso para su mantenimiento. Dichos subsistemas adicionales pueden introducir funcionalidades cualitativamente nuevas, con lo que se mejora críticamente la utilidad del sistema láserico global. Dichos subsistemas adicionales pueden incluir un sistema de creación de imágenes para guiar una cirugía oftálmica.

60 En resumen, las anteriores características, solas o en combinación, pueden ponerse en práctica para construir sistemas lásericos físicamente compactos. Dicha pequeña extensión espacial puede ser valiosa por al menos las razones siguientes: (i) los sistemas lásericos quirúrgicos oftálmicos se suelen utilizar en salas de operaciones muy congestionadas en donde el espacio y el acceso tiene un alto valor, favoreciendo a los sistemas lásericos con pequeñas huellas funcionales; (ii) la capacidad del servicio de motor láser es cualitativamente mejor si la mayoría o

la totalidad de sus componentes ópticos se montan sobre la superficie superior del chasis del sistema láserico; y (iii) pequeños motores láser permiten el desarrollo de sistemas adicionales sobre el soporte superior, añadiendo nuevas funcionalidades críticas al sistema láserico global, tales como sistemas de creación de imágenes para guiar la cirugía oftálmica.

5 Volviendo al seguimiento de la ruta de los pulsos lásericos extendidos amplificados, la Figura 2 ilustra que, una vez emitido por el amplificador 300, el pulso amplificado puede reenviarse al aislador de Faraday 500. Una de las funciones del aislador de Faraday 500 puede ser redirigir los pulsos amplificados alejándose del oscilador con una eficiencia próxima al 100 %, con lo que se impiden daños al oscilador 100 por el pulso amplificado.

10 En algunos casos, los pulsos amplificados se dirigen a un puerto del compresor del extensor-compresor 200 por intermedio de polarizadores 550 y 560. Según se describió con anterioridad, el extensor-compresor 200 puede recomprimir los pulsos amplificados y emitir un haz de láser pulsado con pulsos de femtosegundos.

15 Las puestas en práctica del motor láser 1 utilizando las diversas soluciones anteriormente descritas pueden proporcionar un haz de láser con duración pulsatoria en el margen de 1-1000 femtosegundos (fs), en algunos de 50-500 fs, en otros casos 100-300 fs. Estos pulsos de femtosegundos pueden alcanzar energías inusualmente altas, p.ej., energías en la gama de 1-100  $\mu$ Julios/pulso, en otros casos 10-50  $\mu$ Julios/pulso y en otros 20-30  $\mu$ Julios/pulso.

20 Estas energías pulsatorias pueden habilitar aplicaciones de utilidad que no son accesibles para láseres cuya energía pulsatoria es inferior a 1, 10 o 20  $\mu$ Julios/pulso porque existen varias interacciones de láser-tejido diferentes en el ojo que presentan un comportamiento de valor umbral. Existen procedimientos quirúrgicos en donde los pulsos lásericos inferiores a energías de 1  $\mu$ Julios/pulso no causan la modificación tisular quirúrgicamente deseada. En otros procedimientos quirúrgicos, este umbral puede ser 10 o 20  $\mu$ Julios/pulso.

25 A modo de ejemplo, la cirugía de cataratas requiere direccionar la profundidad de láser en el tejido objetivo, tal como una profundidad de 10 mm. Este requisito limita la apertura numérica, exigiendo más altos valores de energía por pulso para producir una foto-disrupción. En algunos casos, pueden ser suficientes las energías de 10-15  $\mu$ Julios/pulso. Para evitar operar con los valores de energía máximos, pueden ser deseables dispositivos con 20  $\mu$ Julios/pulso. Puesto que estos números son energías tomadas como objetivo, teniendo en cuenta las pérdidas a lo largo de la ruta óptica, el sistema láserico puede incluir láseres con 25-30  $\mu$ Julios/pulso de salida.

30 A modo de ejemplo, en una aplicación quirúrgica de cataratas, el corte de cataratas de dureza 1, 2, 3 o 4 puede necesitar energías de pulsos lásericos superiores a los umbrales correspondientes. A modo de ejemplo, bajo algunas circunstancias, láseres con energías pulsatorias superiores a 10-15  $\mu$ Julios/pulso pueden cortar cataratas de dureza 1, energías pulsatorias más altas que 10-20  $\mu$ Julios/pulso pueden cortar cataratas de dureza 2, energías pulsatorias más altas que 20  $\mu$ Julios/pulso pueden cortar cataratas de dureza 3 y energías pulsatorias más altas que 30-50  $\mu$ Julios/pulso pueden cortar cataratas de dureza 4. Estas energías umbrales pueden resultar impactadas por varios factores, incluyendo la longitud del pulso, la frecuencia de repetición, la localización del punto láserico dentro de la zona objetivo global y la edad de paciente.

35 El efecto de los pulsos lásericos es una función altamente no lineal de sus parámetros en amplias clases de tejidos objetivo. Por lo tanto, los láseres con la misma energía/pulso, pero diferente duración del pulso, pueden alcanzar resultados diferentes en los objetivos quirúrgicos. A modo de ejemplo, los pulsos de picosegundos con un valor de energía/pulso específico pueden generar burbujas en el tejido oftálmico que se expanden de forma incontrolable, mientras que los pulsos de femtosegundos con una energía/pulso similar pueden crear burbujas que permanecen controladas. En consecuencia, los valores de energía/pulso anteriormente descritos pueden generarse por motores láser que emiten pulsos de femtosegundos, esto es, pulsos con una longitud inferior a un picosegundo.

40 La intensidad del haz de láser puede cuantificarse en términos también de su potencia. A modo de ejemplo, un láser de 20  $\mu$ Julios/pulso con una frecuencia de repetición de 50 kHz tiene una potencia de 1 W. Expresados en términos de potencia, los valores umbrales anteriormente descritos pueden convertirse a potencias umbrales de 0.1 W, 1 W y 10 W a frecuencias de repetición correspondientes. De este modo, los motores láser capaces de emitir haces lásericos con una potencia superior a estos umbrales ofrecen funcionalidades distintas.

45 A modo de ejemplo, la agencia Food and Drug Administration clasifica a los láseres médicos por su potencia. La clase 3B de láser se suele utilizar para procedimientos oftálmicos puesto que sus efectos han sido ampliamente estudiados. Los láseres con haces de salida con una potencia inferior a 0.5 W de potencia pertenecen a la clase 3B. Por lo tanto, los láseres con una potencia inferior 0.5 W ofrecen aplicaciones bastante distintas que los láseres con una más alta potencia.

50 Las Figuras 6A-D ilustran una funcionalidad del motor láser 1, sacando partido de su capacidad de cambiar la frecuencia de repetición a una alta velocidad. En varias aplicaciones, el haz de láser quirúrgico causa una foto-disrupción en un punto focal, en donde la zona objeto de disrupción ocasionalmente se expande en una burbuja. Cuando el punto focal es explorado por una óptica de exploración del sistema láserico a una velocidad de exploración, se genera una cadena de burbujas. Estas cadenas de burbujas pueden formar líneas o superficies en

55



una manera controlable. El mayor número de burbujas reduce la integridad mecánica del tejido objetivo a lo largo de estas líneas o superficies, haciendo posible separar fácilmente el tejido objetivo a lo largo de las líneas o superficies. En efecto, el haz de láser explorado “corta” el tejido objetivo a lo largo de estas líneas o superficies.

5 En algunos casos representativos, las burbujas pueden ser de un diámetro de pocos micrones ( $\mu$ ), separados por distancias del orden de magnitud de 10-50  $\mu$  o más. El sistema de láser quirúrgico suele crear una burbuja una vez cada tiempo de repetición, que es el inverso de la frecuencia de repetición. Por lo tanto, las burbujas están prácticamente con el mismo espaciado en tanto que la velocidad de exploración del sistema láserico sea constante.

10 Las burbujas se expanden después de que hayan sido creadas por el pulso láserico. Bajo diversas circunstancias, esta expansión puede hacerse no controlada. Dicha expansión de burbujas no controlada puede dispersar, en gran medida, los pulsos lásericos subsiguientes en la zona objetivo, lo que perjudica notablemente la precisión y control de la cirugía oftálmica. La formación de burbujas demasiado próximas entre sí es uno de los iniciadores de dicha expansión no controlada, puesto que puede causar la coalescencia de las burbujas. Otros posibles procesos implican la expansión de una burbuja que puede interferir con la formación de las burbujas posteriormente formadas, causando una diafonía entre ellas, una vez que se conducen de nuevo a la expansión no controlada de las burbujas. Por lo tanto, el mantenimiento de una separación de burbujas predeterminada durante la exploración puede ser una alta prioridad para mantener el control sobre la expansión de burbujas para los sistemas lásericos quirúrgicos oftálmicos.

25 Sin embargo, la exploración del punto focal suele implicar partes en movimiento tales como espejos y galvos. Habida cuenta de los tiempos de repetición extremadamente cortos, incluso los más pequeños retardos mecánicos y de inercia de estas partes móviles pueden impactar sobre las necesidades de las burbujas. A modo de ejemplo, cuando se explora a lo largo de algunos patrones quirúrgicos, la velocidad de exploración puede descender en los puntos de giro y esquinas, posiblemente dando lugar a una mayor densidad de puntos lásericos y las burbujas. En otros casos, simplemente la geometría de modelo quirúrgico da lugar a una mayor densidad superficial de las burbujas aun cuando se mantenga constante la densidad de la burbuja lineal.

30 La Figura 6A muestra la realización ejemplo cuando un láser de frecuencia de repetición fija está explorando a través de un modelo de exploración quirúrgica de conmutación inversa, con el fin de crear una lámina de separación en el tejido objetivo. Sin embargo, al aproximarse a los puntos de giro o conmutación inversa, el escáner disminuye su velocidad mientras que la frecuencia de repetición se mantiene constante y de este modo, crea un aumento de la densidad de burbujas lineal y superficial, según se ilustra. Dicha densidad aumentada de burbujas puede dar lugar a problemas de control importantes, según se describió con anterioridad.

35 Esta cuestión técnica se resuelve en algunos sistemas lásericos existentes incluyendo elementos adicionales, tales como un bloqueador de haz, que interrumpe el haz de láser al aproximarse a dichos puntos de giro para impedir la formación de zonas de alta densidad de burbujas. Sin embargo, incluir dichos bloqueadores de haces significa añadir elementos adicionales en el sistema láserico, cuya operación ha de controlarse y sincronizarse con la propia exploración. La totalidad de estas adiciones significa dificultades adicionales y aumento de la complejidad.

40 Problemas similares surgen incluso cuando la exploración simplemente llega al final de una línea en una configuración de exploración, de nuevo disminuyendo la velocidad de exploración y causando un aumento de la densidad lineal de las burbujas.

45 La Figura 6B ilustra que dichos puntos de giros bruscos pueden evitarse siguiendo los modelos de exploración de “minimización de aceleración”. Un ejemplo de un modelo de minimización de aceleración es una espiral que no tiene ninguna conmutación inversa brusca. Sin embargo, incluso un modelo en espiral solamente disminuye la aceleración pero no la elimina. Por lo tanto, la velocidad de exploración todavía varía en estos sistemas y por ello, la frecuencia de repetición fija tiene todavía que seleccionarse de modo que la densidad de burbujas no aumente por encima de un valor umbral incluso en las secciones de más baja velocidad del modelo. Este principio de diseño, sin embargo, significa que para la mayoría de los modelos la velocidad de exploración es más baja que la que el sistema podría soportar con el fin de conseguir la densidad de burbujas necesaria para obtener la función de corte o separación. De forma equivalente, si una velocidad de exploración más alta se utiliza, entonces puede hacerse más pequeña la separación de las burbujas, lo que da lugar a una interferencia o diafonía entre las burbujas de formación. Todos estos efectos aumentan el peligro de una expansión de burbujas incontrolable o no determinista.

50 Las puestas en práctica del motor láser 1 pueden diseñarse para ofrecer una funcionalidad de utilidad en este contexto. El diseño único en general y el controlador de dispersión del amplificador 300, en particular, hace posible cambiar la frecuencia de repetición prácticamente de forma sincrónica con la velocidad de exploración cambiante. En algunos motores láser, la frecuencia de repetición puede cambiarse en un tiempo de cambio dentro de la gama de 10  $\mu$ s – 1 s, en algunos casos especiales, en la gama de 1  $\mu$ s – 1 s. Por lo tanto, algunas puestas en práctica pueden incluir electrónica de control para hacer más lenta la frecuencia de repetición del motor láser 1 en conformidad con una desaceleración diseñada o medida de la velocidad de exploración a lo largo del modelo quirúrgico para mantener una densidad de burbuja casi constante en la zona objetivo. Dicha densidad de burbujas

aproximadamente constante puede conseguirse, a modo de ejemplo, cambiando la frecuencia de repetición proporcionalmente con la velocidad de exploración variable. Con esta funcionalidad, los motores láser 1 o 1' pueden ser capaces de formar burbujas con una densidad de burbujas lineal o superficial casi uniforme o una separación y de este modo, impedir o contrarrestar una expansión de burbujas no controlada.

5 La Figura 6C ilustra un modelo quirúrgico de exploración con las mismas conmutaciones inversas que las ilustradas en la Figura 6A, en donde la frecuencia de repetición se reduce a medida que la exploración se desplaza en torno a la conmutación inversa, generando un corte con una separación lineal prácticamente uniforme entre las burbujas.

10 La Figura 6D ilustra un modelo quirúrgico en espiral con una frecuencia de repetición reducida puesto que la espiral converge hacia el centro, en donde las burbujas hubieran estado demasiado próximas entre sí sin esta reducción. Esta forma de realización es, por lo tanto, una vez más capaz de crear una densidad de burbujas superficial prácticamente uniforme.

15 Por supuesto, la rápida variabilidad de la frecuencia de repetición permite también la creación de burbujas no solamente con una densidad constante, sino también con un perfil de densidad predeterminado. A modo de ejemplo, el núcleo del ojo es más duro hacia su centro. Por lo tanto, en algunas puestas en práctica, la densidad de burbujas puede aumentarse cuando la exploración cruza el centro del núcleo, seguido por una disminución después del centro. Un gran número de perfiles de densidad diferentes pueden tener diferentes ventajas médicas y beneficios. El perfil de densidad puede ajustarse también no sobre una base predeterminada sino en respuesta a una creación de imágenes o detección de la zona objetivo.

20 Las Figuras 7A-D ilustran otras características de diseño que ayudan a los motores láser a cambiar la frecuencia de repetición prácticamente de forma síncrona con la exploración, o al menos dentro de las escalas de tiempos de la cirugía oftálmica, p.ej., dentro de 60-120 segundos.

25 Las Figuras 7A-B ilustran el fenómeno denominado de lente térmica y su impacto sobre el diseño del láser. Cuando el cristal de láser 310 es bombeado por los diodos de bombeo y luego, transfiere su energía amplificando el pulso láserico, se eleva su temperatura T. La temperatura T suele elevarse de forma no uniforme: normalmente, la temperatura es la más alta en la zona central bombeada, posiblemente con un máximo en o alrededor del eje óptico y disminuye con el aumento de la distancia radial.

30 Existen al menos dos efectos de esta elevación de temperatura no uniforme: (i) puesto que el índice de refracción n aumenta con la temperatura:  $n = n(T)$ , presenta un máximo en la zona central del cristal de láser 310; y (ii) la temperatura creciente hace que la zona central del cristal de láser 310 se expanda térmicamente de forma más extensiva que su zona circundante y por lo tanto, emerge mantenida por la zona exterior más fría. Ambos de estos efectos tienden a enfocar los rayos paralelos incidentes. Este fenómeno se denomina efecto de lente térmica. Este efecto de lente térmica se refiere simbolizando el cristal de láser con una lente 310'. Las lentes térmicas pueden presentar una refracción de varias dioptrías y de este modo, puede modificar notablemente el rendimiento del motor láser.

35 La Figura 7A ilustra que el diseño de un motor láser suele implicar la determinación de los efectos refractivos de la denominada lente térmica mediante el cristal de láser a la temperatura operativa  $T=Top$ , determinada por la frecuencia de repetición operativa y la potencia del haz, e introduciendo una compensación refractiva para la lente térmica mediante otros elementos ópticos del motor láser. Una realización ejemplo es introducir una lente adicional 312, que puede restablecer el haz convergente a un haz paralelo después de que fuera enfocado por la lente térmica 310'.

40 La Figura 7B ilustra que dicha compensación refractiva es adecuada para una temperatura operativa particular  $T=Top$  y de este modo, para una frecuencia de repetición y potencia de haz particular solamente. En realidad, si una aplicación exige un cambio de la potencia o frecuencia de repetición, la frecuencia de repetición cambiada y/o la potencia modificada cambia la temperatura T del cristal de láser 310 desde  $T=Top$  a  $T=Top'$ . Este cambio en la temperatura cambia el enfoque por la lente térmica con ella (desde el haz convergente representado por la línea de puntos al representado con líneas continuas) transformando el haz que era paralelo a  $T=Top$  a ser divergente en  $T=Top'$ , con lo que se tienen propiedades de convergencia más deficientes.

45 La Figura 7B ilustra también que las propiedades de convergencia puede restablecerse ajustando la compensación refractiva. El cambio de la compensación refractiva suele requerir el ajuste de uno o más elementos ópticos del motor láser, tal como desplazar una lente, hacer girar una red de difracción o desplazando el haz en relación con el eje óptico. La Figura 7B representa un ajuste de la lente de compensación 312 a lo largo del eje óptico, según se indica por la flecha. Análogamente a la compensación de dispersión anterior, esta compensación refractiva mediante ajustes mecánicos es también lenta y requiere una sintonía fina y calibración. Por lo tanto, la mayoría de los láseres eluden esta exigencia de forma íntegra y no permiten el cambio de la frecuencia de repetición. E incluso en los láseres que ofrecen una frecuencia de repetición modificable, la frecuencia no se puede cambiar casi de forma sincrona con la exploración de los motores láser, ni incluso dentro de los tiempos quirúrgicos oftálmicos debido a la lentitud del ajuste de los elementos ópticos de compensación.

Las Figuras 7C-D ilustran realizaciones a modo de ejemplo del motor láser 1 empleando varios principios de diseño para minimizar el efecto de lente térmica. La refracción por la lente térmica 310' puede reducirse en un grado considerable si la mayoría o la totalidad de los rayos se propagan a través o muy próximos al centro de la lente térmica 310', porque los rayos que cruzan una lente en su centro no son refractados en el nivel de la aproximación de la óptica geométrica. En el nivel de la óptica de ondas y cuando se incluye la extensión finita de la lente, estos rayos centrales son refractados, pero solamente en un grado mínimo.

La Figura 7C ilustra que los rayos pueden comprimirse para incidir sobre el centro de la lente p.ej., (i) utilizando una forma de realización del espejo de extremidad 322 que tiene un efecto de enfoque; (ii) colocando el cristal del láser de efecto de lente térmica 310/310' muy próximo al punto focal del espejo de extremidad de enfoque 322 de modo que la mayor parte de los rayos procedentes del espejo de extremidad de enfoque 322 incidan sobre el centro del cristal de láser de efecto de lente térmica 310/310' y (iii) colocando el otro espejo de extremidad 321 también muy próximo al punto focal del espejo de extremidad de enfoque 322 y de este modo, al cristal lenticular de láser 310 para asegurar que el haz se refleje de nuevo en sí mismo en lugar de hacerse divergente. En dichos diseños, cuando la frecuencia de repetición, o la potencia del haz se cambia, cambiando así la temperatura del cristal de láser 310 desde  $T=Top$  a  $T=Top'$ , no existe ninguna necesidad exigente de reajustar cualquier elemento mecánico u óptico del motor láser 1, puesto que el impacto refractivo del cristal de láser 310 ha sido minimizado. De este modo, la frecuencia de repetición, o la potencia del haz, puede cambiarse sin ningún ajuste correspondiente de un compensador refractivo.

Haciendo referencia a la Figura 4, en varias formas de realización cualquier uno o más de los espejos de extremidad y de los espejos de plegado 321-324 pueden tener el efecto de enfoque descrito.

Los parámetros de diseño de esta forma de realización, incluyendo  $d_1$ , la distancia del espejo de extremidad 321 y el cristal lenticular de láser 310,  $d_2$ , la distancia del cristal lenticular de láser 310 y el espejo de extremidad de enfoque 322 y otros parámetros, tales como aberturas, espesores del cristal lenticular de láser 310 y los radios del espejo de extremidad de enfoque 322, pueden optimizarse para minimizar todavía más la sensibilidad de la lente térmica ya reducida.

La Figura 7D ilustra un diseño relacionado. En esta forma de realización, ambos espejos de extremidad 321 y 322 son del tipo de enfoque. Esta realización ejemplo reduce, además, el efecto de lente térmica puesto que el cristal de láser 310 puede colocarse en el punto focal compartido de los dos espejos de extremidad con más alta precisión. De nuevo, los otros parámetros pueden hacerse sujetos a una optimización de diseño adicional.

La Figura 8 ilustra una caracterización cuantitativa de la supresión del efecto de lente térmica en el motor láser 1. El eje horizontal muestra la relación de la temperatura operativa del centro del cristal  $T_{operating}=Top$  a la temperatura ambiente  $T_{ambiente}$ . El eje vertical muestra la potencia óptica del haz de láser emitido por el motor láser 1. El gráfico muestra que, aun cuando la operación láser calienta el motor láser en un 10-50 % por encima de la temperatura ambiente, la potencia óptica varía solamente en un pequeño porcentaje %, alcanzando aproximadamente el 10 % en la relación de  $T_{operating}/T_{ambiente} = 150$  %. La potencia óptica del cristal de láser 310 cambia tan poco durante una amplia gama de temperaturas operativas porque el impacto refractivo del efecto de lente térmica del cristal de láser 310 se minimiza eficientemente por los diseños de la Figura 7C y de la Figura 7D.

La descripción detallada anterior proporciona principios de diseño y realizaciones ejemplo que pueden utilizarse para conseguir una funcionalidad de cambio de la frecuencia de repetición sin la necesidad de realizar ajustes de los elementos ópticos en el exterior del oscilador 100, incluyendo (i) utilizando una compensación de dispersión en el interior del amplificador 300; (ii) utilizando un dispositivo extensor-compresor 200 integrado y (iii) utilizando arquitecturas de cavidades que minimiza el efecto de lente térmica, así como otras consideraciones de diseño anteriormente descritas. Los motores láser que utilizan una o más de las características de diseño anteriores o análogas pueden permitir el cambio de la frecuencia de repetición en gamas de frecuencias de repetición dentro de tiempos cambiantes, causando así solamente una modificación limitada del haz de láser .

En este caso, la gama de frecuencias de repetición puede ser 10 kHz – 2 MHz o 50 kHz – 1 MHz, que corresponde a la invención o 100 kHz – 500 kHz, ofreciendo cada uno de estos márgenes funcionalidades específicas.

El tiempo de cambio puede ser la escala de tiempos de una cirugía oftálmica de múltiples etapas, tal como dentro del margen de 1-120 segundos o 10-60 segundos o 20-50 segundos, dependiendo del tipo de cirugía. Los motores láser con un tiempo de cambio en estos márgenes pueden soportar un cambio de la frecuencia de repetición para conmutar desde una frecuencia necesaria para un primer procedimiento quirúrgico a una frecuencia necesaria para un segundo procedimiento quirúrgico.

En otros casos, tal como en las formas de realización descritas en relación con las Figuras 6A-D, el tiempo de cambio puede ser una escala de tiempos establecida por la velocidad de exploración del sistema láserico, p.ej., un múltiplo de los tiempos de repetición, en donde el múltiplo puede estar en el margen de 1-10000 o 100-1000. Puesto que el tiempo de repetición es aproximadamente 100 microsegundos (100  $\mu s$ ) a 10 kHz y 1  $\mu s$  a 1 MHz, estos

“tiempos de cambio de exploración” o “tiempos de cambio síncronos de exploración” pueden estar en la gama de 1  $\mu$ s – 1 s.

5 Una densidad lineal de las burbujas se preserva en algunas puestas en práctica cambiando la frecuencia de repetición en respuesta al cambio de una velocidad de exploración, de modo que una relación de la velocidad de exploración y de la frecuencia de repetición permanezca prácticamente constante.

10 El haz de láser puede modificarse hasta un grado limitado por el cambio de la frecuencia de repetición. Esta modificación puede capturarse en varias formas, incluyendo: (i) el diámetro del haz cambia en menos del 10 % o 20 %; o (ii) el centro del haz se desplaza en menos del 20 % o 40 % del diámetro del haz. En este caso, el diámetro del haz puede definirse en formas diferentes, tal como el diámetro en donde la intensidad del haz se reduce al 50 % de la intensidad en el centro del haz. Otras definiciones pueden utilizarse también a este respecto.

15 Una realización ejemplo es un motor láser 1 que puede emitir un haz de láser con una frecuencia de repetición de 100 kHz y un diámetro del haz en el punto focal de 3 micrones, en donde la frecuencia de repetición del haz de láser puede cambiarse a 150 kHz ajustando solamente el oscilador 100 en un tiempo de cambio de 15 segundos y a pesar de este cambio considerable, el haz se modifica solamente en un grado limitado: el diámetro del punto focal cambia en solamente un 15 % a 3,45 micrones y su centro se desplaza en relación con el eje óptico solamente en un 30 % del diámetro del haz, esto es, en 0,9 micrones. Dicho motor láser puede utilizarse para realizar una cirugía de cataratas con la frecuencia de repetición de 100 kHz, teniendo su frecuencia de repetición cambiada a 150 kHz en 15 segundos y utilizándose de nuevo para realizar un procedimiento corneal posterior con la frecuencia de repetición de 150 kHz, tardando el procedimiento completo no más de 100 o 120 segundos, mientras se mantiene una muy buena calidad del haz.

25 En otra realización ejemplo, el motor láser 1 puede emitir un haz de láser con una frecuencia de repetición de 100 kHz y un diámetro del haz de 4 micrones. Cuando la exploración se está aproximando a una conmutación inversa aguda de un modelo quirúrgico en donde la velocidad de exploración se desacelera a la mitad de la velocidad de exploración normal, la frecuencia de repetición puede hacerse gradualmente más lenta, en consecuencia, hasta la mitad de su valor, esto es, desde 100 kHz a 50 kHz para mantener una densidad lineal casi constante de las burbujas generadas o elementos puntuales. Si se realiza esta desaceleración, p.ej., en 10 tiempos de repetición de la frecuencia de repetición de 100 kHz, en tal caso, el tiempo total de cambio de la frecuencia de repetición es aproximadamente 100  $\mu$ s.

35 La frecuencia de repetición puede cambiarse en varias etapas o bien gradualmente, siendo el resultado neto que la frecuencia de repetición se cambia casi de forma síncrona con el cambio de la escala de tiempos de exploración del haz de láser, desde 100 kHz a 50 kHz en aproximadamente 100  $\mu$ s. El diseño del motor láser 1 hace posible cambiar la frecuencia de repetición en este tiempo notablemente rápido mientras se mantiene una alta calidad del haz de láser. En una realización, a modo de ejemplo, el diámetro del haz de láser puede ser 4 micrones a 100 kHz, que cambia solamente en un 10 % a 3.6 micrones cuando la frecuencia de repetición disminuye a 50 kHz, y el centro del haz de láser se desplaza alejándose del eje óptico solamente en un 20 % del diámetro del haz, esto es, en 0,8 micrones.

45 Otra forma de expresar cómo el motor láser 1 es capaz de mantener la alta calidad del haz mientras se cambia la frecuencia de repetición está en términos del bien conocido plano de estabilidad g1-g2. Las puestas en práctica del motor láser 1 pueden mantener los parámetros de haz g1 y g2 dentro de la zona de estabilidad hiperbólica en una amplia gama de frecuencias de repetición, p.ej., en la gama de 10 kHz – 2 MHz o 10 kHz – 500 kHz, o 50 kHz – 200 kHz.

50 El pequeño número de elementos ópticos puede ser una característica crítica y distintiva de las puestas en práctica del motor láser 1 desde otro punto de ventaja operativa. Los láseres de femtosegundos, en general, son dispositivos de borde de corte, muy sensibles y fácilmente desalineados por impactos medioambientales, utilización diferente de las instrucciones e incluso desgaste directo, tal como los efectos de autocalentamiento. Por lo tanto, los elementos ópticos de los láseres de femtosegundos pueden requerir una sintonía fina, reajuste y mantenimiento en intervalos temporales cortos periódicos. Los láseres de femtosegundos típicos pueden contener centenares o más de elementos ópticos y la anomalía funcional de cualquiera de dichos elementos ópticos puede causar la anomalía del láser completo.

60 Algunos láseres típicos pueden tener anomalías funcionales tan frecuentes como después de 30-60 “ciclos operativos”, esto es, activación y desactivación de una alimentación de energía eléctrica del motor láser. Para evitar la presencia de anomalías funcionales en el funcionamiento, los operadores de algunos sistemas lásericos tienen que planificar visitas de mantenimiento periódicas y de alto coste, con todos los gastos de la asistencia técnica y tiempos inactivos y puede representar también un alto riesgo de anomalías funcionales in situ con consecuencias disruptivas.

65 Por el contrario, las formas de realización del motor láser 1 pueden ser objeto de ciclo operativo de más de 120 veces activando y desactivando el motor láser sin necesidad de reajustar cualquier elemento óptico del motor láser

1. Para algunas formas de realización, el número de ciclos puede ser superior a 180 o incluso 240.

5 En operaciones quirúrgicas, para reducir al mínimo los problemas asociados con el calentamiento y el enfriamiento del cristal láser 310, frecuentemente el láser es activado una vez por la mañana y desactivado solamente por la tarde, esto es, los láseres quirúrgicos suelen ser objeto de ciclo operativo una vez al día. En una estimación simple, si se utilizan láseres cinco veces a la semana, lo que supone aproximadamente 20 veces al mes, en tal caso, 30 ciclos operativos pueden representar una alta posibilidad de anomalía funcional después de 1.5 meses y 60 ciclos operativos para 3 meses.

10 Por el contrario, algunas puestas en práctica del motor láser 1 pueden ser objeto de ciclo operativo más de 120 veces, lo que representa 6 meses de baja probabilidad de anomalía funcional. Otras puestas en práctica pueden ser objeto de ciclo operativo 180 o 240 veces, lo que representa 9 meses o un año completo de baja probabilidad de anomalías funcionales. Por lo tanto, las formas de realización del motor láser 1 pueden efectuarse mediante un plan de mantenimiento preventivo que representa una carga notablemente más baja sobre el usuario y el proveedor de servicios correspondiente. Además, dicho plan de mantenimiento de baja frecuencia posibilita diferentes tipos de mantenimiento, tales como sustitución de secciones completas del sistema láserico. En algunos casos, el motor láser 1 completo puede simplemente sustituirse por otro de reciente mantenimiento in situ y el mantenimiento del motor láser 1 puede tener lugar en el entorno de alta tecnología de una base de proveedor de servicios, en lugar del entorno de más baja tecnología de un operador quirúrgico.

20 Aunque este documento contiene numerosas características específicas, dichas características no deben interpretarse como limitaciones sobre el alcance de una idea inventiva o de lo que pueda reivindicarse, sino más bien como descripciones de características específicas para formas de realización particulares de la invención.

25 Varias puestas en práctica de técnicas quirúrgicas lásericas guiadas por creación de imágenes, con sus aparatos y sistemas asociados, se dan a conocer en esta invención.

30

**REIVINDICACIONES**

1. Un motor láser de frecuencia de repetición ajustable (1) que comprende:

5 un oscilador (100) que genera y proporciona un haz de los denominados pulsos semilla de femtosegundos;

un extensor que extiende una duración de los pulsos semilla; y

un amplificador (300) que:

10

recibe los pulsos semilla extendidos desde el extensor,

amplifica una amplitud de pulsos semilla extendidos seleccionados para crear pulsos extendidos amplificados, y

15

proporciona un haz de láser de pulsos extendidos amplificados;

en donde el amplificador (300) comprende un compensador de dispersión que reduce una dispersión de los pulsos extendidos amplificados;

20

un compresor para comprimir una duración de los pulsos extendidos amplificados;

siendo dicho extensor y dicho compresor un dispositivo extensor-compresor (200) integrado que comprende una denominada red de difracción de Bragg de volumen modulado (CVBG) adaptado para:

25

recibir los pulsos semilla (211) en una extremidad;

extender una duración de los pulsos semilla (211) introduciendo diferentes retardos para las componentes “rojo”, “verde” y “azul” de estos pulsos semilla “blancos”, produciendo pulsos semilla extendidos (212), con los colores “azul” y “rojo” haciendo referencia a las partes del espectro de infrarrojos que tiene longitudes de onda más cortas y más largas dentro del ancho de banda del pulso;

30

recibir el haz de láser de pulsos extendidos amplificados (213) en su extremidad opuesta;

comprimir una duración de los pulsos extendidos amplificados (213) retardando sus componentes “rojos” en relación con sus componentes “azules” o viceversa, en el mismo grado en el que se retardaron durante la etapa de extensión;

35

y proporcionar un haz de láser de pulsos de femtosegundos comprimidos amplificados (214) con una duración de pulso inferior a 1000 femtosegundos;

40

y dicho amplificador (300) comprende:

una cavidad óptica que está acoplada al extensor-compresor (200) para recibir y hacer circular los pulsos semilla extendidos en un determinado número de rutas de ida y vuelta,

45

un dispositivo de conmutación óptica (330, 340) acoplado a la cavidad óptica para controlar el acoplamiento de la luz de los pulsos semilla extendidos recibidos en la cavidad óptica y para controlar el acoplamiento de la luz en el interior de la cavidad óptica saliendo bajo la forma de pulsos extendidos amplificados, en donde el dispositivo de conmutación óptica está configurado para controlar y ajustar el número de rutas de ida y vuelta de la luz que se acopla en el interior de la cavidad óptica para controlar y ajustar una frecuencia de repetición de pulsos de los pulsos extendidos amplificados proporcionados por el amplificador,

50

un medio de ganancia óptica (310) en el interior de la cavidad óptica para amplificar los pulsos semilla extendidos en pulsos extendidos amplificados, y

55

un compensador de dispersión en el interior de la cavidad óptica para compensar una dispersión de los pulsos extendidos amplificados introducidos por elementos ópticos (310, 321-324, 330, 340) del amplificador dentro de una ruta de ida y vuelta de la luz en el interior de la cavidad óptica del amplificador, con la exclusión de la dispersión inducida por el compensador de dispersión, en donde dicha dispersión inducida se cuantifica como una dispersión de retardo de grupo (GDD);

60

$$GDD = \frac{\lambda^3}{c^2} \frac{d^2 \eta(\lambda)}{d\lambda^2} L$$

en donde  $\lambda$  es la longitud de onda de la luz,  $c$  es la velocidad de la luz,  $\eta(\lambda)$  es el índice de refracción dependiente de la longitud de onda y  $L$  es la longitud de la ruta óptica en la cavidad óptica, y en donde la GDD de los elementos ópticos (310, 321-324, 330, 340) presente en el amplificador (300) puede determinarse mediante la medida o deducirse del diseño, de modo que el compensador de dispersión esté estructurado para introducir una dispersión con un valor de GDD aproximadamente igual y opuesto al GDD determinado de los elementos ópticos presentes en el amplificador dentro de la gama de  $5.000 \text{ fs}^2$  a  $20.000 \text{ fs}^2$ ;

y en donde el motor láser está adaptado para proporcionar el haz de láser con una frecuencia de repetición dentro de la gama de 50 kHz a 1 MHz;

y en donde el motor láser está adaptado para proporcionar el haz de láser con una potencia de salida superior a 0.1 W.

**2.** El motor láser según la reivindicación 1, en donde el oscilador (100):

es un oscilador de fibras bombeado por diodo; o

está adaptado para proporcionar pulsos semilla limitados por transformada; o

está adaptado para generar el haz con una duración de pulsos semilla de menos de 1000 femtosegundos; o

está adaptado para proporcionar el haz con una frecuencia de repetición de pulsos semilla dentro de la gama de 10 a 100 MHz y 20 a 50 MHz.

**3.** El motor láser según la reivindicación 1, en donde el dispositivo extensor-compresor integrado (200) que está adaptado para extender una duración de los pulsos semilla de femtosegundos (211) en un factor mayor que 10.

**4.** El motor láser según la reivindicación 1, en donde el dispositivo extensor-compresor integrado (200) está adaptado para extender una duración de los pulsos semilla de femtosegundos (211) hasta una duración extendida de 1.000 a 200.000 femtosegundos.

**5.** El motor láser según la reivindicación 1, que comprende, además:

un polarizador y una placa  $\lambda/4$  entre el oscilador (100) y el dispositivo extensor-compresor integrado (200) que dirige el haz de pulsos semilla extendidos (212) hacia el amplificador (300).

**6.** El motor láser según la reivindicación 1 que comprende, además:

un aislador de Faraday (500) que recibe el haz de pulsos semilla extendidos (212) procedentes del extensor-compresor integrado (200), proporciona el haz de pulsos semilla extendidos hacia el amplificador (300), recibe el haz de láser de pulsos extendidos amplificados (213) procedentes del amplificador, proporciona el haz de láser de pulsos extendidos amplificados (213) hacia un puerto de compresor del dispositivo extensor-compresor integrado y aísla el oscilador de haz de láser de los pulsos extendidos amplificados.

**7.** El motor láser según la reivindicación 1, en donde el compensador de dispersión comprende:

al menos un elemento entre un espejo objeto de gorjeado con máscara de fase (321-324), una fibra con máscara de fase, una red de difracción con máscara de fase, un prisma (310) o un elemento óptico transmisivo con máscara de fase (330, 340).

**8.** El motor láser según la reivindicación 1, en donde el amplificador (300) comprende un material de ganancia que amplifica la amplitud de los pulsos semilla extendidos seleccionados (212); dos espejos de extremidad (321, 322) que definen una cavidad resonante; y dos espejos de plegado (323, 324) que pliegan una ruta óptica resonante en el interior del amplificador (300), en donde al menos uno de los dos espejos de extremidad y los dos espejos de plegado es un espejo gorjeado con máscara de fase: en donde, el espejo gorjeado introduce una dispersión negativa para los pulsos extendidos amplificados (213).

**9.** El motor láser según la reivindicación 1, en donde:

el motor láser está configurado para proporcionar el haz de láser con una primera frecuencia de repetición, y

posteriormente, con una segunda frecuencia de repetición diferente, con prácticamente el mismo montaje de todos los elementos ópticos del motor láser.

**10.** El motor láser según la reivindicación 9:

en donde la primera frecuencia de repetición y la segunda frecuencia de repetición se sitúan dentro de la gama de 50 kHz-1 MHz.

- 5 **11.** El motor láser según la reivindicación 1, en donde el conmutador óptico comprende un polarizador conmutable (330) en una ruta óptica entre los espejos de extremidad (321, 322) que pueden seleccionar pulsos extendidos conmutando entre un estado de ajuste de polarización en donde el polarizador conmutable ajusta una polarización de los pulsos extendidos amplificados y un estado sin ajuste de polarización en donde prácticamente el polarizador conmutable no ajusta la polarización de los pulsos extendidos amplificados (213) y en donde:
- 10 un interruptor de potencia de alta tensión que controla el polarizador conmutable (330) para conmutar desde el estado sin ajuste de polarización al estado de ajuste de polarización con un tiempo de elevación inferior a 5 nanosegundos, 4 nanosegundos o 3 nanosegundos.

15



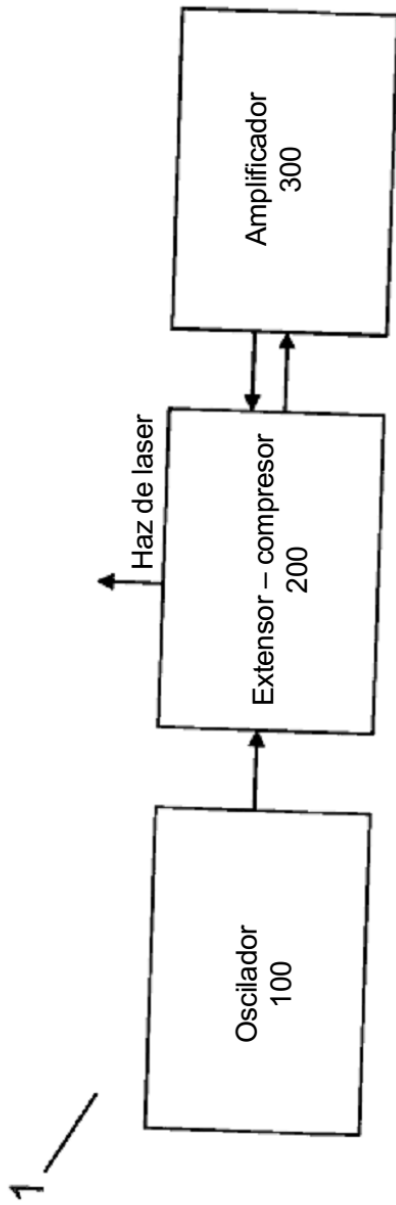


FIG. 1A

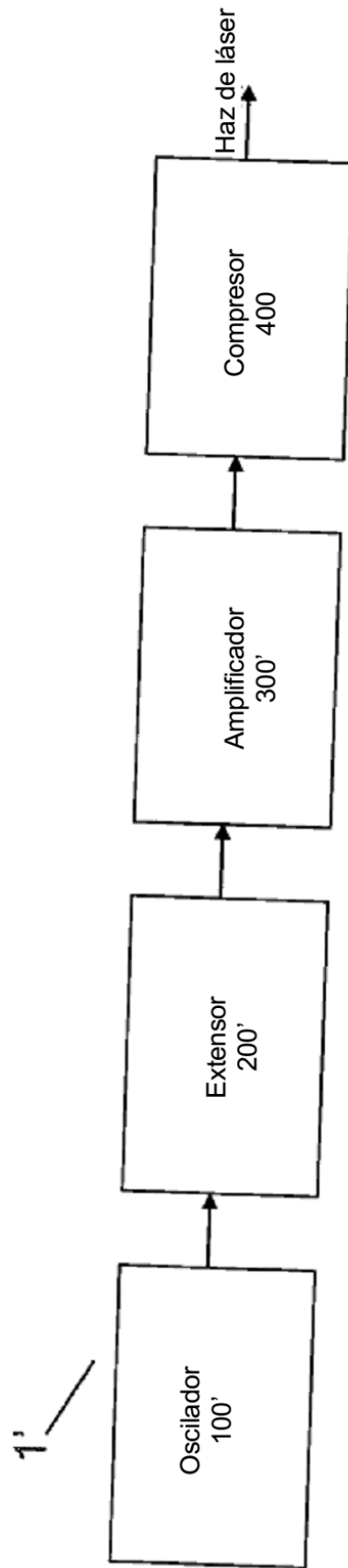


FIG. 1B

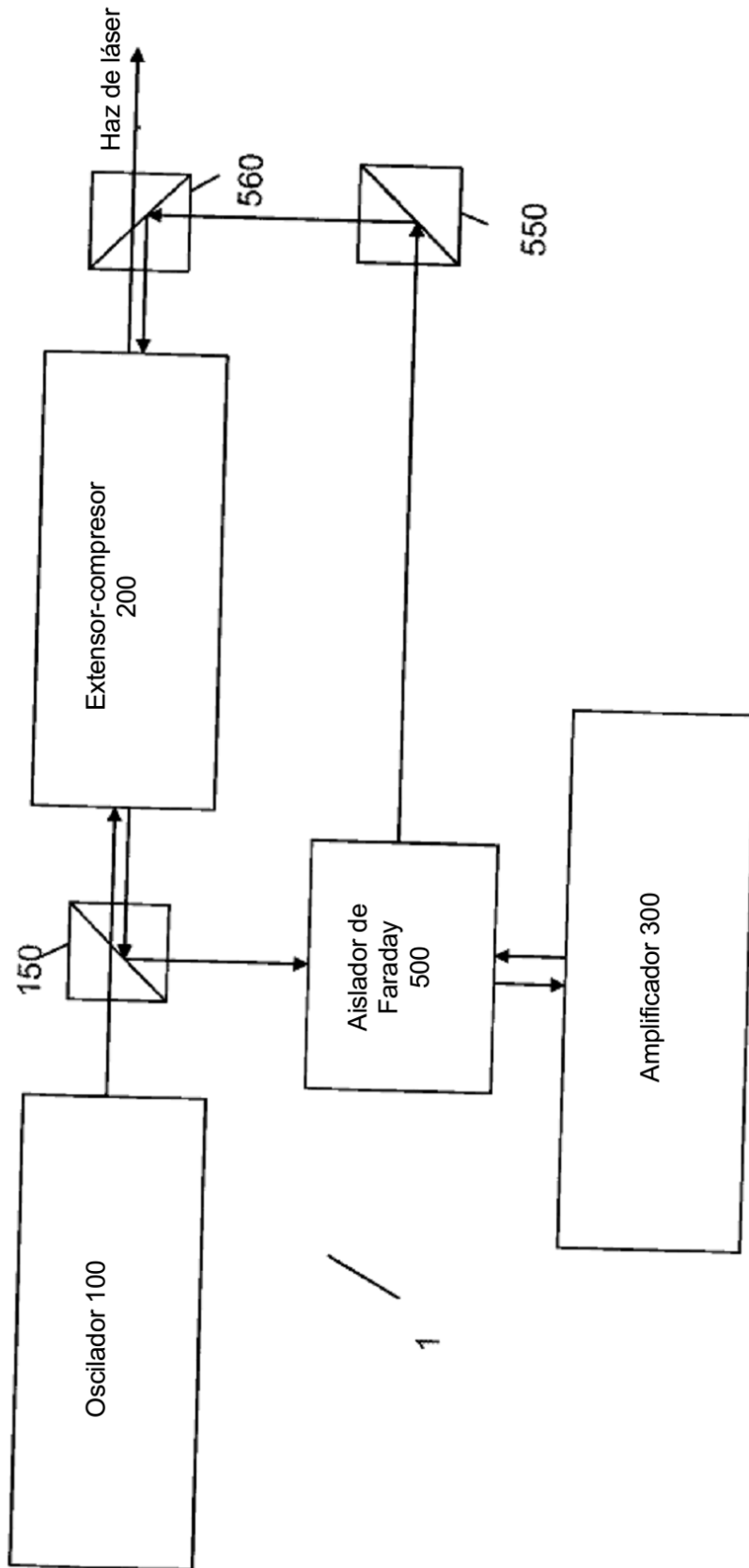


FIG. 2

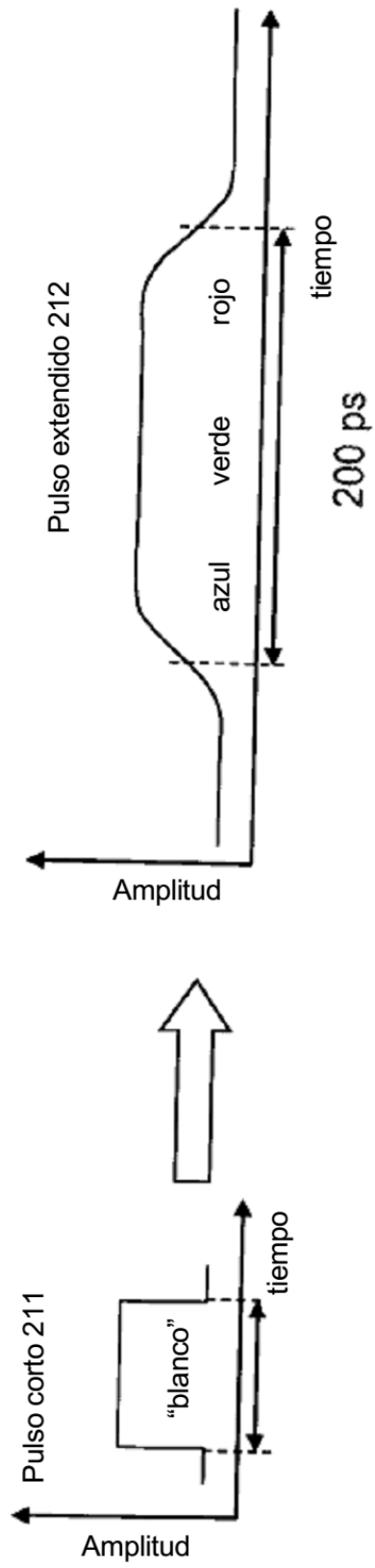


FIG. 3A

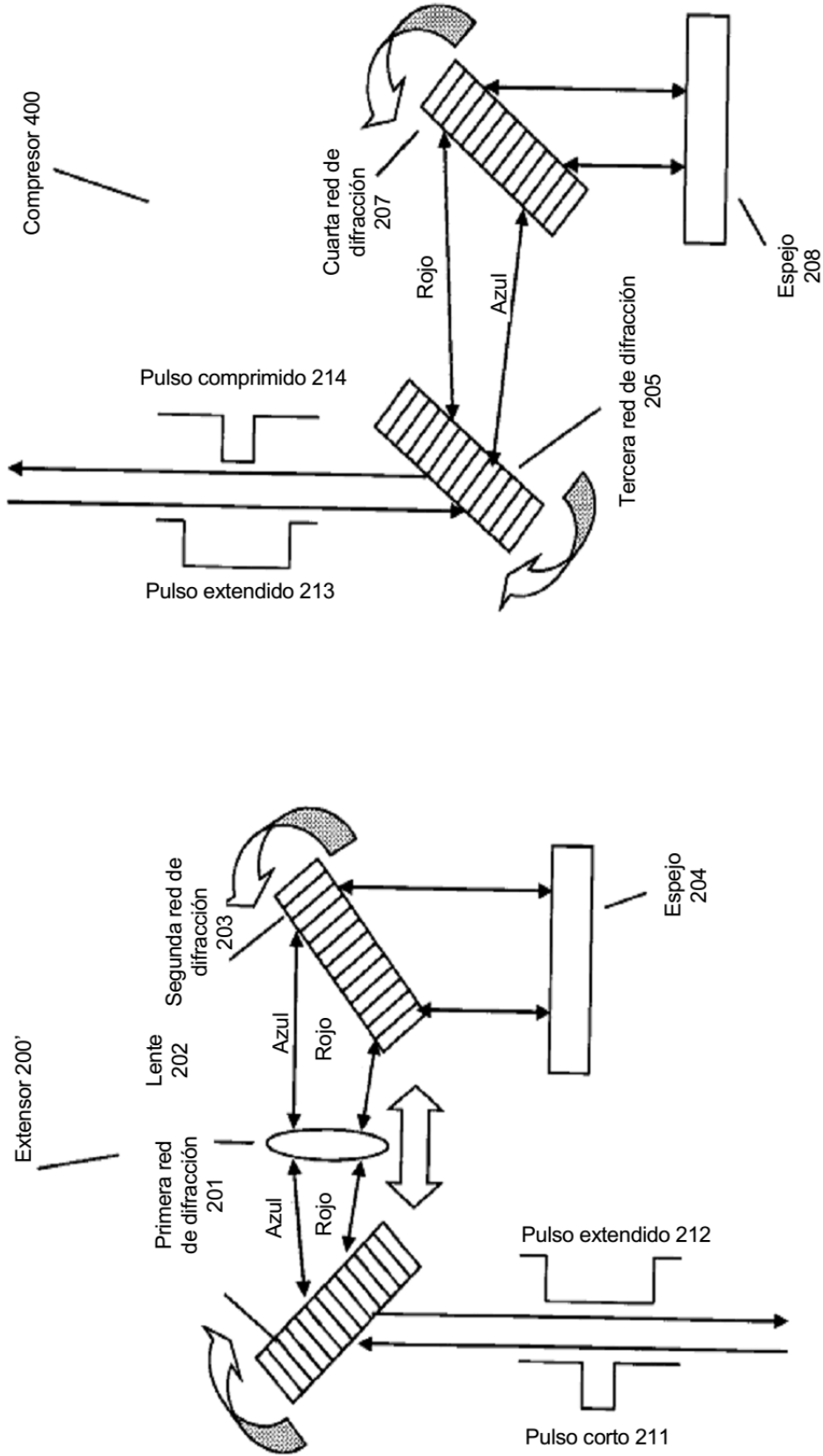


FIG. 3B

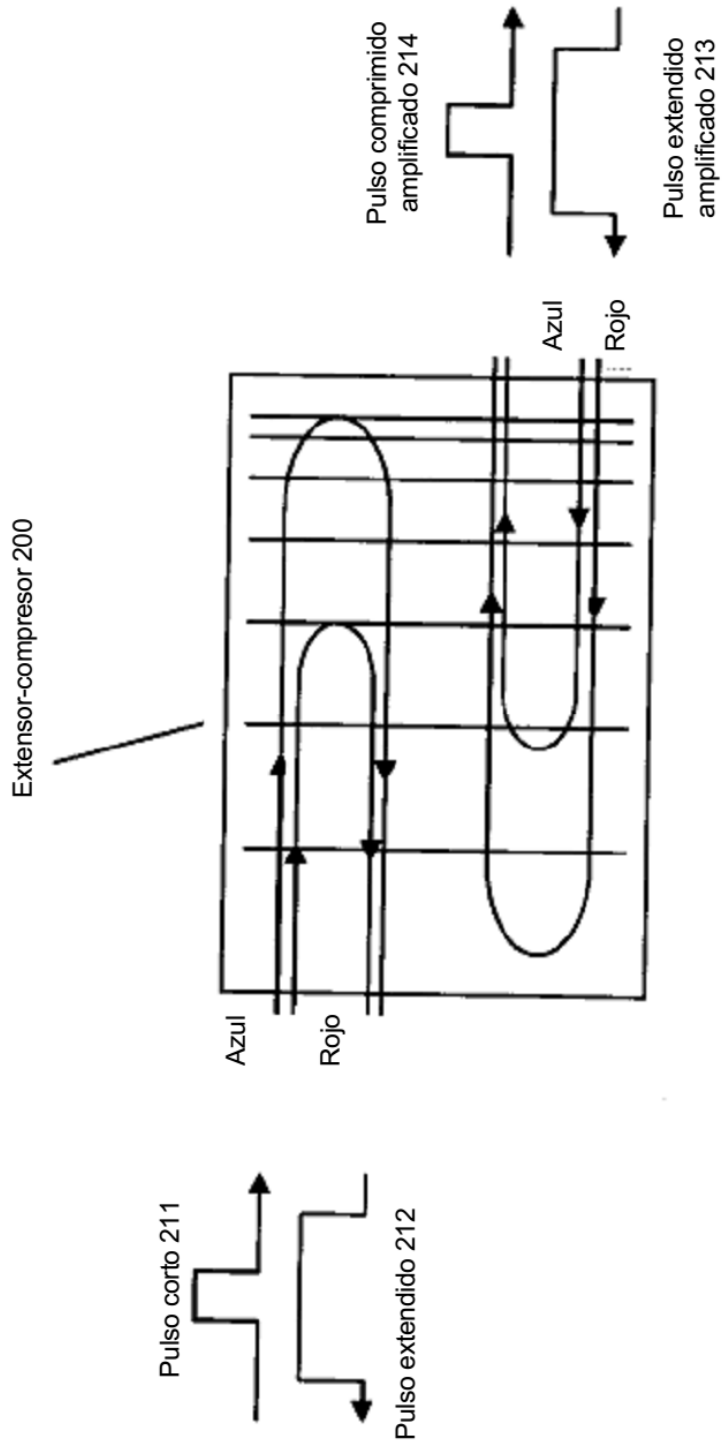


FIG. 3C

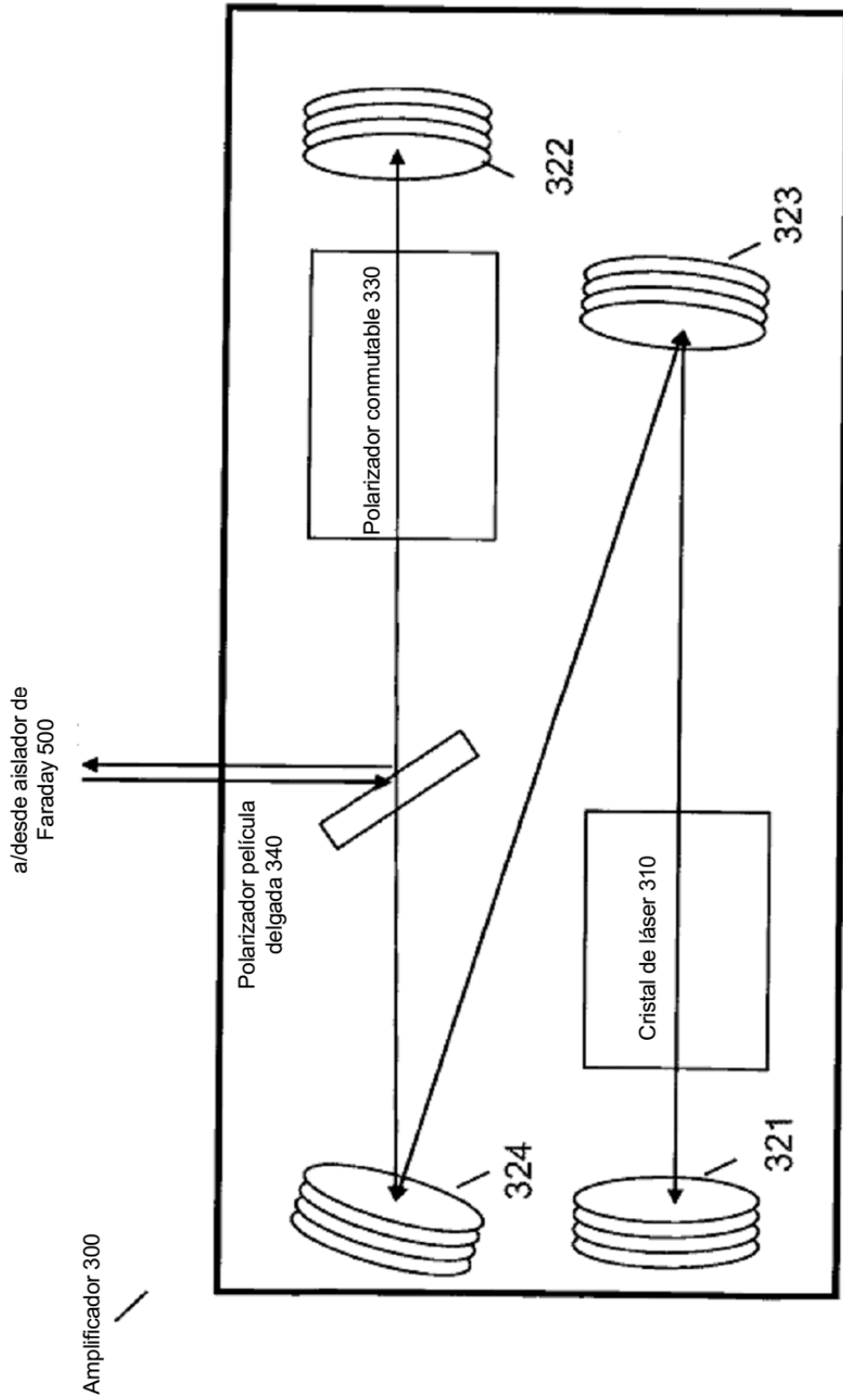
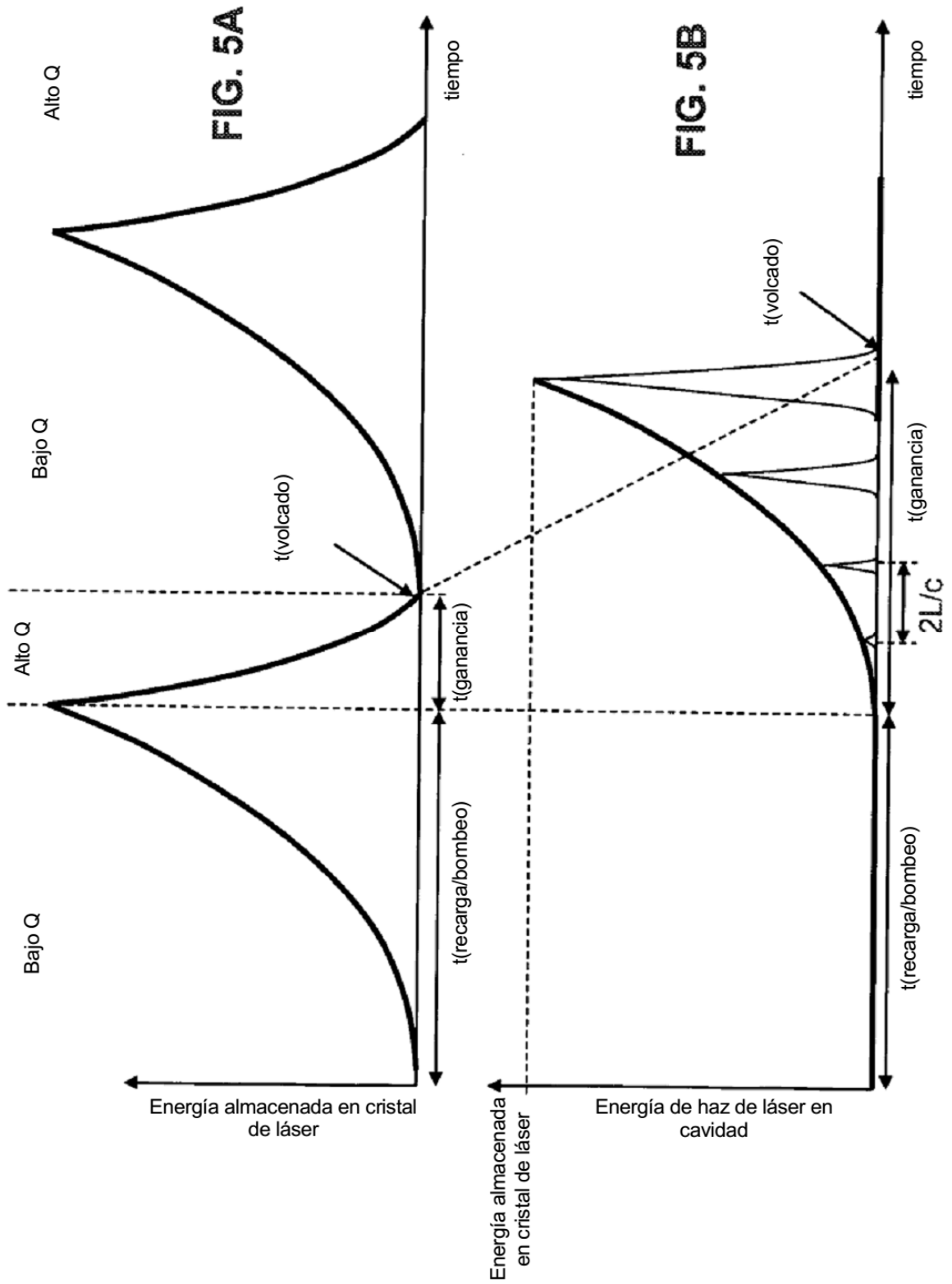
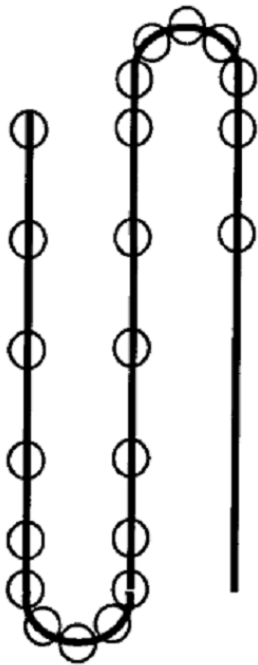
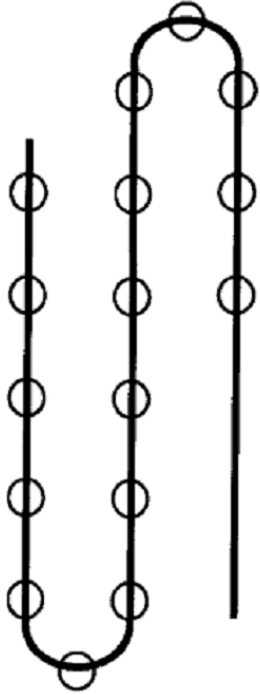


FIG. 4

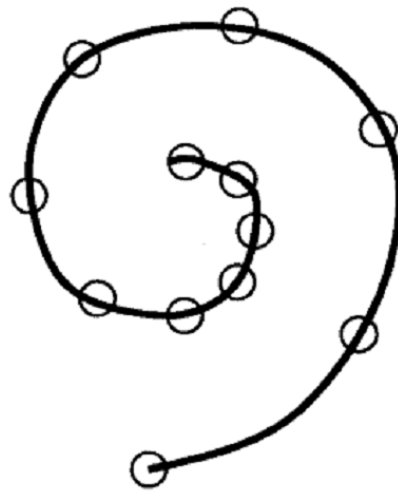




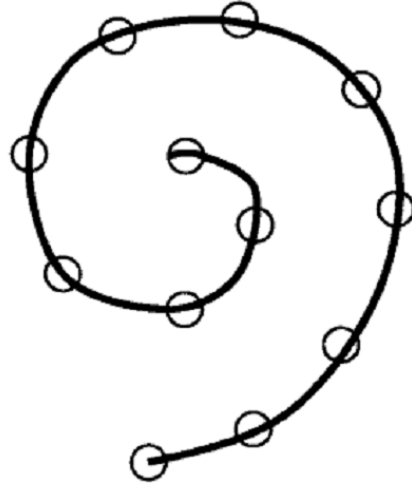
**FIG. 6A**



**FIG. 6C**



**FIG. 6B**



**FIG. 6D**



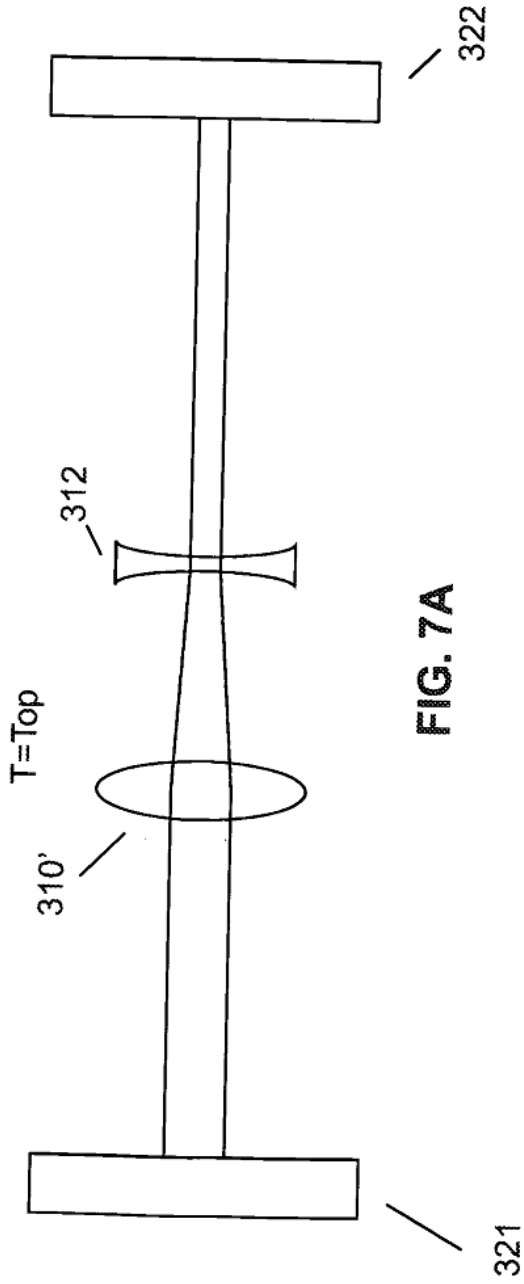


FIG. 7A

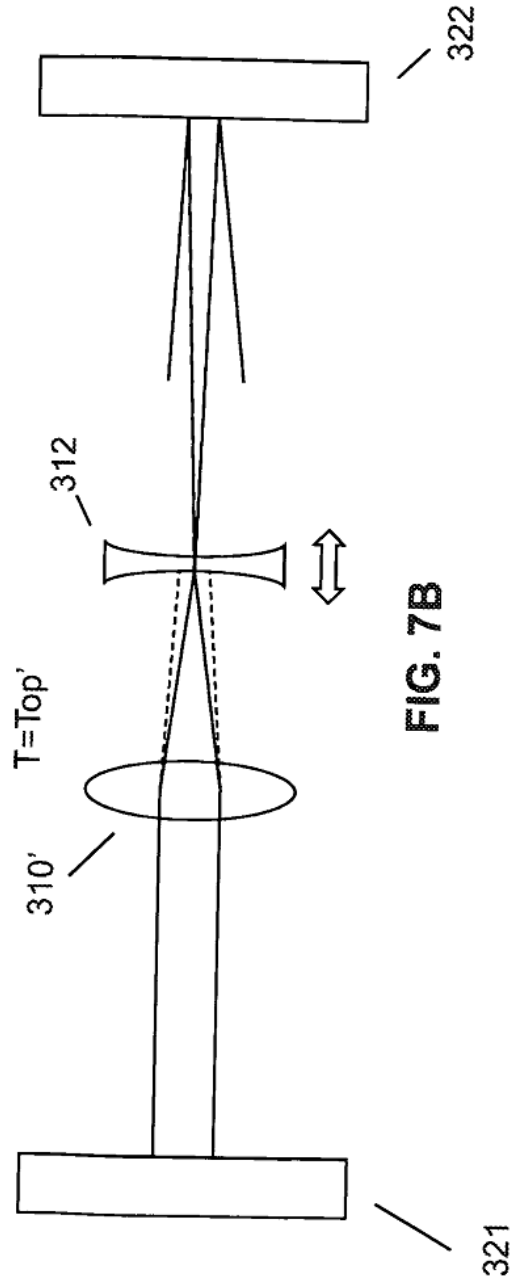


FIG. 7B

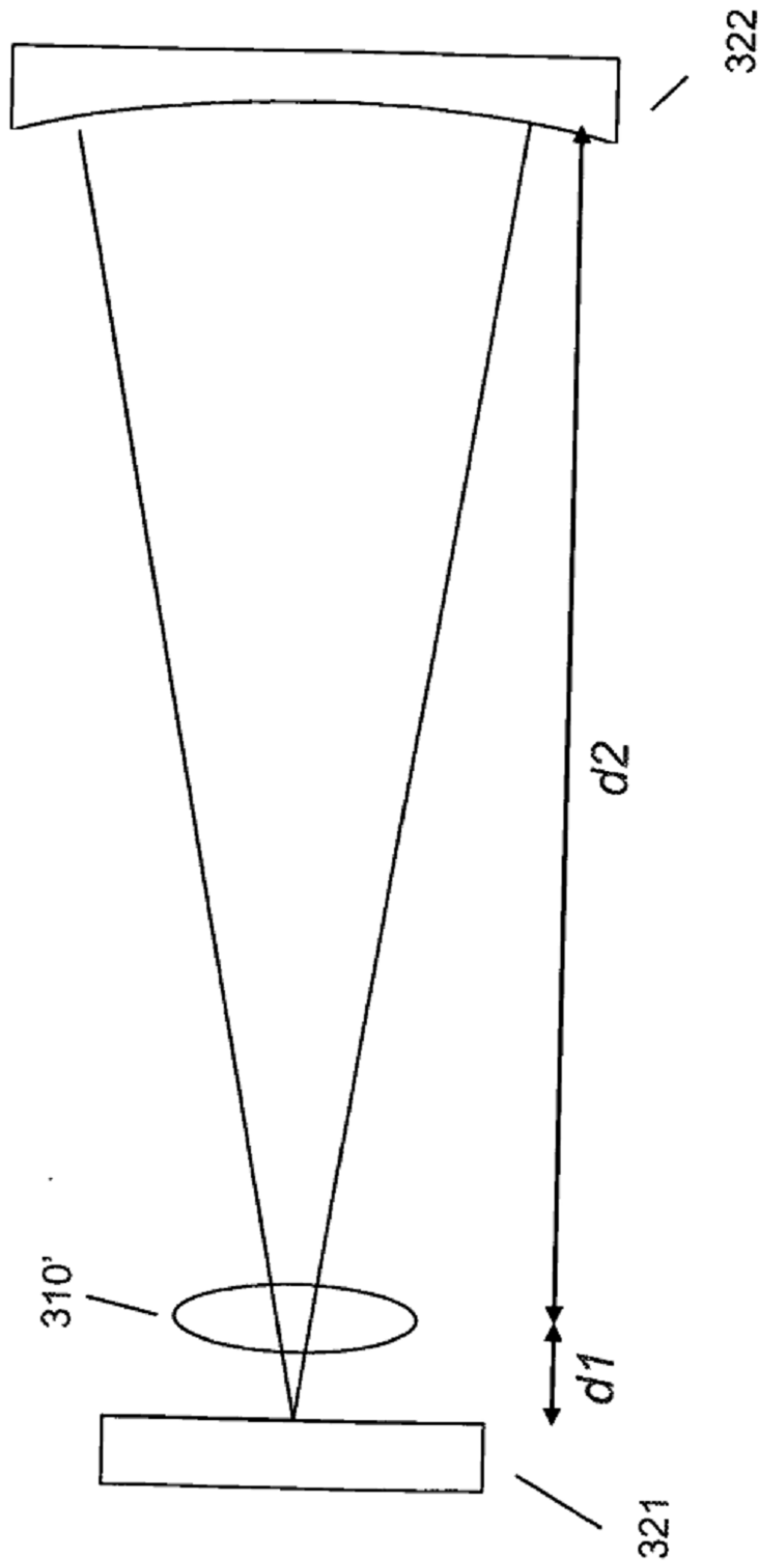


FIG. 7C

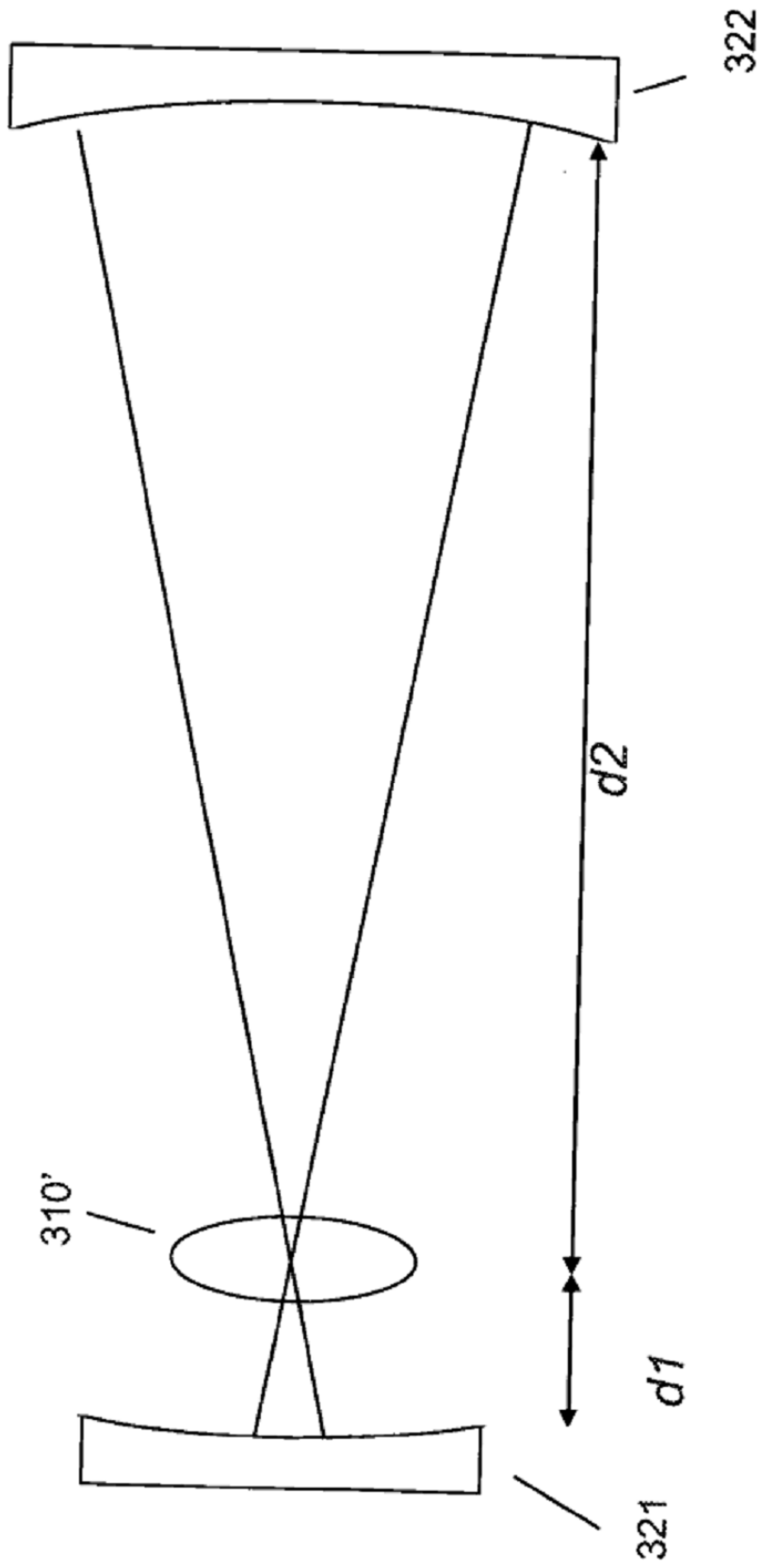
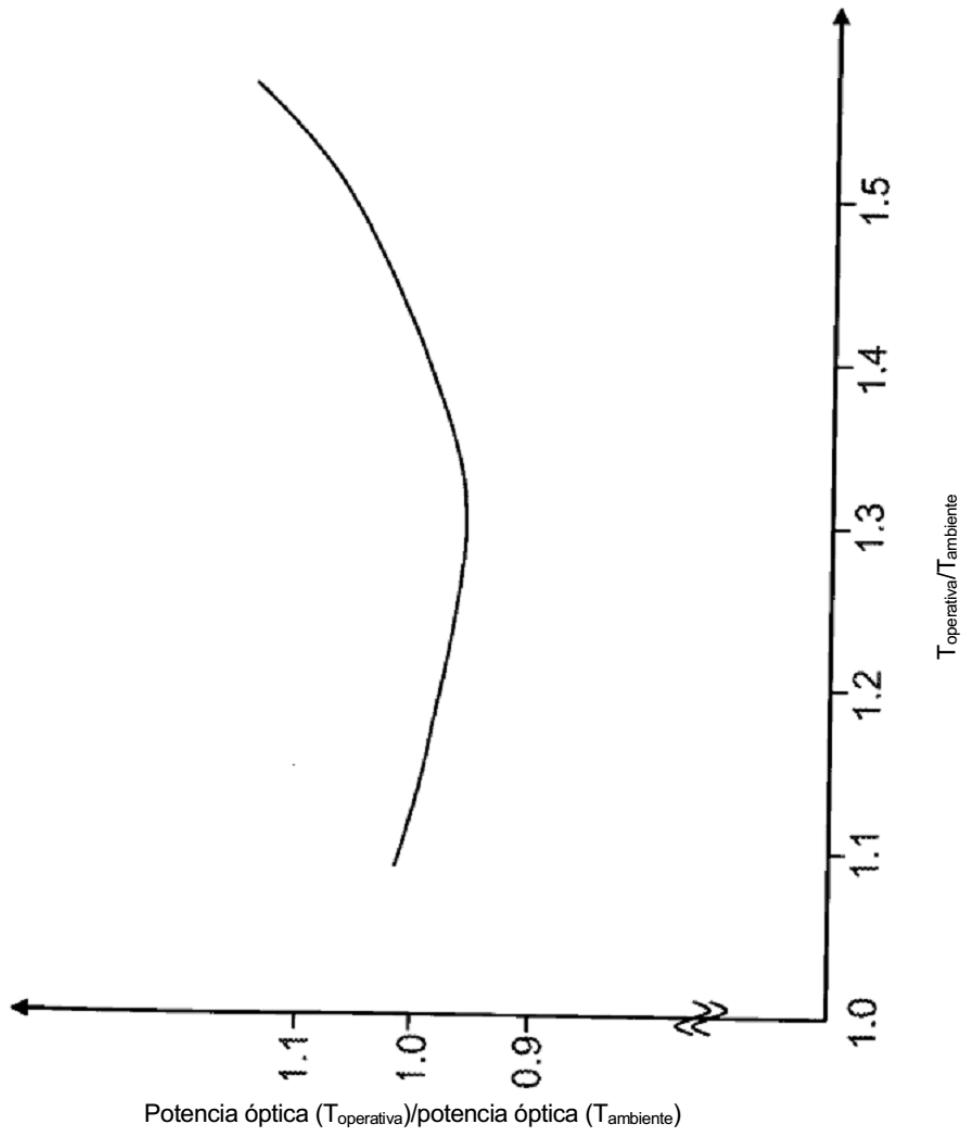


FIG. 7D



**FIG. 8**