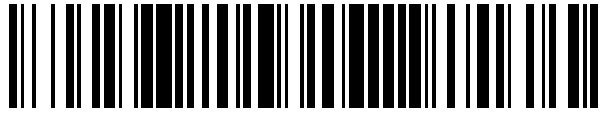


19



OFICINA ESPAÑOLA DE
PATENTES Y MARCAS

ESPAÑA



11 Número de publicación: **2 597 127**

21 Número de solicitud: 201500522

51 Int. Cl.:

F03B 13/18 (2006.01)

12

SOLICITUD DE PATENTE

A1

22 Fecha de presentación:

15.07.2015

43 Fecha de publicación de la solicitud:

16.01.2017

71 Solicitantes:

**LOZANO PEREZ, Antonio (100.0%)
Pico de Urbión, 9 Bajo B
30310 CARTAGENA (Murcia) ES**

72 Inventor/es:

LOZANO PEREZ, Antonio

74 Agente/Representante:

JIMENEZ BRINQUIS , Rubén

54 Título: **Dispositivo para aprovechamiento de energía undimotriz**

57 Resumen:

Dispositivo para aprovechamiento de energía undimotriz.

Dispositivo destinado a aprovechar la energía obtenida del movimiento de las olas y de la propia flotabilidad del dispositivo, de manera que pueda almacenar dicha energía mediante la compresión de un líquido a alta presión y transformarla posteriormente en energía eléctrica. Se compone de una base fija que se ancla al suelo la cual está formada por un bastidor (9) sobre el que se disponen unos ejes de giro (34) que actuarán de punto de apoyo para que basculen dos brazos, uno largo (3) y otro corto (35); unos émbolos (4) anclados al bastidor (9) y unidos en su otro extremo al brazo corto (35); una viga perpendicular (2) conectada al extremo del brazo largo (3); una boya (1) dispuesta en el extremo inferior de la viga perpendicular (2) que se une a ella mediante una articulación (22) dispuesta en el punto más bajo de la boya (1).

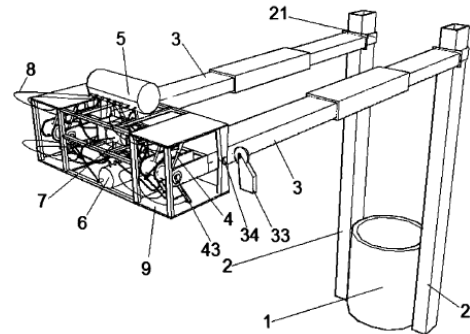


Fig. 1

DISPOSITIVO PARA APROVECHAMIENTO DE ENERGÍA
UNDIMOTRIZ

5

D E S C R I P C I Ó N

OBJETO DE LA INVENCION

10 La presente invención, tal y como expresa el enunciado de la presente memoria, se refiere a un dispositivo destinado a aprovechar la energía obtenida del movimiento de las olas y de la propia flotabilidad del dispositivo, de manera que pueda almacenar ésta mediante la compresión de un líquido a alta presión y transformarla posteriormente en energía eléctrica.

15

 Más concretamente, el presente dispositivo está concebido para ser emplazado en una superficie fija junto al mar, donde unos brazos de extensión variable conectan una boya que seguirá los movimientos de las olas, siendo dichos brazos los encargados de transmitir al mecanismo de aprovechamiento de energía los citados movimientos.

20

CAMPO DE APLICACIÓN DE LA INVENCION

25 La presente invención tendrá aplicación dentro del sector de la industria empleado en las energías renovables, especialmente en la producción de energía eléctrica a partir de éstas. También se encontrarán aplicaciones dentro del sector marítimo, como medio adicional de obtención de energía.

ANTECEDENTES DE LA INVENCION

30

 En la actualidad, el aprovechamiento de la energía undimotriz es una materia en la que no ha sido posible lograr un óptimo aprovechamiento de todas las posibilidades existentes para obtener un alto rendimiento del equipo extractor de energía. Es conocida la existencia de muy diversos tipos de dispositivos que

logran extraer energía del movimiento de la superficie marítima. Sin embargo, estos dispositivos se enfrentan a un ambiente muy agresivo, por lo que las operaciones de mantenimiento y de implantación son altamente costosas e impiden la disposición de equipos complejos.

5

El titular de la presente memoria ha presentado ya con anterioridad otras solicitudes de patente que versan sobre dispositivos para aprovechamiento de energía mareomotriz, tales como el PCT/ES2012/000309 y ES2011201231.

10

La presente invención introduce como principal ventaja con respecto a las otras solicitudes, así como a los documentos que se incluyen más adelante como estado de la técnica conocido el hecho de que la especial disposición del brazo extensible junto con el punto articulado de enganche de la boya en la parte inferior permite aprovechar la propia flotabilidad de la boya así como la profundidad existente para aumentar el rendimiento del dispositivo, de manera que incluso en situaciones en las que la superficie del mar se presente rizada (situación de vientos de dos nudos), el dispositivo seguirá produciendo energía.

15

20

Esto demás viene acompañado por el hecho de emplear una boya de gran peso que permite generar altas presiones en los émbolos para así maximizar la obtención de energía en el dispositivo. Dicha boya aprovecha la densidad del agua para lograr una mejora del rendimiento por encima de los dispositivos existentes en la actualidad.

25

Es conocida por parte del titular de la presente memoria la existencia de los siguientes documentos, que pueden tener cierta relación con el dispositivo que se preconiza en la presente memoria:

30

- US2011042954 A1. Divulga una plataforma flotante para aprovechamiento de energía undimotriz configurada a partir de una plataforma base; un conjunto de boyas dispuestas a lo largo del perímetro de la plataforma; un contrapeso posicionado debajo de cada una de las boyas; unos ejes de giro soportados en la plataforma; una serie de brazos retráctiles; unos

compresores, con cámara y pistón, y con una serie de válvulas de admisión y válvulas anti retorno dispuestas en la cámara de cada uno de los compresores; un tanque de almacenamiento; una turbina y un generador eléctrico.

5 La principal diferencia entre lo expuesto en esta patente y la invención de la presente solicitud consiste en el hecho de que mientras que en la patente US2011042954 A1 la energía se obtiene a partir del movimiento ascendente y descendente de las olas exclusivamente, el dispositivo que se preconiza en esta memoria es capaz de obtener
10 energía aprovechando la profundidad a la que está sumergida la boya para comprimir a altas presiones el líquido hidráulico que acciona el alternador, de modo que pequeñas olas son así capaces de generar energía.

15 - ES 2148105 B1. Planta para el aprovechamiento de la energía motriz del mar (Pérez Rodríguez, José Abel; Díaz Hernández Pedro; 01/12/1998). Consiste esta invención en una planta formada por una bomba vertical anclada al fondo del mar, que es actuada mediante flotador unido a un embolo para impulsar el agua a través de unas
20 tuberías de presión hasta un acumulador, de donde pasa a una turbina que mueve un generador eléctrico. Estando la bomba formada por dos tubos coaxiales deslizante uno en el interior del otro, actuando el interior como émbolo unido a una boya en superficie que le transmite el movimiento, mientras el externo estará anclado al fondo y mantenido en
25 posición vertical por flotadores alojados en su extremo superior, con lo que el movimiento de las olas actúa dicha bomba para el movimiento de la planta.

30 Esta invención adolece de la limitación de que se únicamente desarrolla presión en los émbolos según la capacidad de flotación de la boya, generando energía en la subida de ésta. No se aprovecha al máximo el peso de ésta para aprovechar los movimientos descendentes

del oleaje. Al igual que la anterior, no dispone de capacidad para generar energía en ausencia de oleaje.

- 5
- ES 2 104 181. Dispositivo para un aparato de energía de olas basado en una boya. Torger Tveter; 09/10/1992). Se trata de un dispositivo formado por una boya que está conectada a un pistón el cual a su vez queda anclado al fondo marino. Dicho pistón posee válvulas de entrada y salida del agua que permiten su impulsión aprovechando el movimiento de subida y bajada transmitido a la boya por las olas y mareas. Este dispositivo funciona asociado a una o varias dársenas donde se acumula el agua impulsada, reservando la energía almacenada para ser aprovechada en momentos de baja producción.
- 10

15

La invención objeto de la presente memoria presenta semejanzas con la citada en el hecho de emplear uno o varios cilindros con sus respectivos pistones y la valvulería asociada. El rendimiento obtenido con este dispositivo será bastante inferior debido a que únicamente emplea un conducto para el transporte del agua, haciéndose necesario esperar a cada ciclo de marea para poder regular el caudal de transporte de agua y, por tanto, la cantidad de energía a producir.

20

25

Por todo lo indicado, no es conocida por parte del titular de la presente memoria la existencia de ningún dispositivo que ofrezca las prestaciones descritas y que disponga de un mecanismo de funcionamiento similar, por lo que la invención se configura como una evidente novedad. En base a esto, se solicita la correspondiente protección ofrecida a este tipo de invenciones.

DESCRIPCIÓN DE LA INVENCIÓN

30

El dispositivo para aprovechamiento de energía undimotriz que se preconiza está conformado a partir de una base sobre la cual se dispone un eje sobre el que gira un brazo cuyas longitudes a uno y a otro lado de dicho eje son diferentes, creando de este modo una palanca simple de primera clase, donde el

brazo largo dispone en su extremo de una boya que se mueve gracias a la acción del agua mientras que en el extremo del brazo corto se dispone el mecanismo que permite bombear el líquido hidráulico y producir la energía. La base con el citado eje de giro se dispone en una superficie fija, que podrá ser bien el suelo en una zona próxima al mar o bien una plataforma flotante.

Con el fin de ajustarse a las cambiantes condiciones de oleaje del mar y a las diferentes alturas de la marea que en cada momento pueda haber, el brazo largo de la máquina será extensible, estando compuesto por dos o más tramos telescópicos que pueden ensamblarse en distintas posiciones según sea necesario, permitiendo de este modo modificar la longitud de dicho brazo largo. Asimismo, la conexión del brazo largo con la boya (o las boyas, en su caso) que genera la fuerza que mueve el conjunto es realizada mediante una viga cuyo eje es perpendicular al brazo, en cuyo extremo inferior se dispone la boya. La conexión entre las vigas perpendiculares es móvil, de manera que es posible regular la altura a la que la boya estará dispuesta con respecto al eje de giro del conjunto.

La altura a la que se dispondrá la viga perpendicular al brazo largo vendrá determinada por el máximo recorrido que pueda realizar el brazo corto, el cual determina el punto más alto y más bajo que debe alcanzar la boya. En función de las condiciones de oleaje y marea se regulará la longitud del brazo largo y la altura de la viga perpendicular al brazo para asegurar que no se supera el límite de recorrido.

La boya se configura como un contenedor hueco cerrado que dispone de apertura de admisión de agua así como un mecanismo de vaciado, de manera que también se posibilita el variar a voluntad el peso de la boya mediante la variación de la cantidad de agua de su interior. El presente dispositivo podrá incorporar diferentes tipos de boyas, para maximizar la obtención de energía en función de las condiciones del entorno donde se emplace. La posibilidad de llenado y vaciado de la boya permitirá variar la densidad de ésta de modo que dicho valor se sitúe por encima o por debajo del valor de la densidad del agua, de modo que se logre obtener el peso necesario para hundir la boya o la flotabilidad necesaria para

elevantela, venciendo la resistencia de los émbolos de modo que se produzca la circulación del líquido hidráulico a alta presión contenido en su interior.

5 La conexión de la viga vertical con la boya será articulada, y se realizará en el punto más bajo de ésta, siempre por debajo del centro de gravedad de la boya, teniendo en cuenta que dicho punto cambia de posición en función de la cantidad de agua que contenga en cada momento. De este modo garantizamos que la fuerza ascendente que provoca la flotabilidad de la boya no haga girar esta en ningún momento.

10

El accionamiento del mecanismo recolector de energía se realiza a través de unos émbolos conectados al extremo del brazo corto y a la base del dispositivo. Conforme el extremo del brazo se mueva accionará los émbolos, los cuales impulsarán líquido hidráulico hacia un generador de energía, que podrá ser una 15 turbina, un alternador o cualquier otro tipo de dispositivo válido para estas funciones

Tal y como se ha comentado, los cigüeñales son accionados por el movimiento de unas boyas dispuestas en el perímetro de la plataforma. De cada 20 una de estas boyas saldrá una pareja de brazos dispuestos en paralelo los cuales conectan con los cigüeñales citados. El movimiento ascendente y descendente de las boyas actuará sobre el cigüeñal provocando un giro parcial de éste, provocando a su vez dicho giro que por medio de las bielas se accione una o varias parejas de pistones, comprimiendo líquido hidráulico uno y expandiendo el 25 volumen de la cámara el otro. El punto muerto de cada pistón que conforma una pareja estará en el punto medio del cilindro. La velocidad media de la ola en el lugar de emplazamiento del dispositivo determinará el caudal de líquido hidráulico que será bombeado, dato que será clave para el dimensionamiento de émbolos y conducciones.

30

Además de generar energía a través del movimiento de las olas, el presente dispositivo estará capacitado para generar energía mediante el aprovechamiento de la flotabilidad de la boya. Mediante el llenado de agua de la boya o la

incorporación de un contrapeso se aumentará su peso para facilitar el hundimiento parcial. El peso inicial de la boya (o boyas) será tal que permita generar altas presiones en los émbolos, haciendo que baje el conjunto y se muevan los brazos del dispositivo. De esta manera se establece un mecanismo de obtención de energía que permitirá generar energía incluso con el mar en prácticamente en calma, y que al mismo tiempo también funcionará en presencia de oleaje máximo.

En situaciones de poca profundidad, donde el movimiento de los brazos se ve restringido por la proximidad del fondo, será conveniente disponer una boya de diámetro máximo o bien varias boyas, mientras que en caso de que se disponga de suficiente profundidad se obtendría un mayor aprovechamiento de la energía mediante la disposición de una boya de menor diámetro y con mayor peso. Una ventaja añadida del presente dispositivo consiste en el hecho de que gracias a su especial configuración resulta sencilla la operación de cambiar la boya y sustituirla por otra que se adapte a la situación más óptima en cada momento.

DESCRIPCIÓN DE LOS DIBUJOS

Para complementar la descripción que se está realizando, y con objeto de facilitar una mejor comprensión de las características de la invención, se acompaña a la presente memoria como parte integrante de la misma, unos dibujos realizados con carácter ilustrativo y no limitativo, que a continuación se procede a describir:

Fig. 1 en la que se presenta una vista en perspectiva del dispositivo.

Fig. 2 en la que se presenta otra vista de la base del dispositivo, donde puede observarse el conjunto de elementos encargados de la recolección de energía. En esta vista se elimina todo el conjunto de conductos hidráulicos para facilitar la comprensión del dibujo.

Fig. 3 en la que se representa en dos partes el acompañamiento de la boya sobre una ola.

Fig. 4 en la que se observa un detalle del brazo largo del dispositivo y del ensamble con la boya

- 5 Fig. 5 donde se representa el bastidor que forma la base del dispositivo así como el eje que mueve los émbolos del dispositivo recolector de energía.

DESCRIPCIÓN DE LA FORMA DE REALIZACIÓN PREFERIDA

10 A la vista de las mencionadas figuras, y de acuerdo con la numeración adoptada, se puede observar en ellas un ejemplo de realización preferente de la invención, la cual comprende las partes y elementos que se indican y describen en detalle a continuación, no pretendiendo en absoluto limitar el alcance de esta.

15 En una forma de realización preferida, el dispositivo se configura a partir de una base fija que se ancla al suelo donde dicha base está formada por un bastidor (9) atornillado al suelo sobre el cual se disponen unos ejes de giro (34) que actuarán de punto de apoyo de los brazos largo (3) y corto (35). Sobre dicho eje (34) los brazos basculan.

20 El brazo largo (3), dispondrá de extensiones (31 y 32) telescópicas que permiten variar la longitud total del brazo de palanca.

25 El brazo largo (3) en su extremo está unido a una viga perpendicular (2) mediante una conexión móvil (21) que permite variar la posición de dicha viga perpendicular (2).

30 La boya (1) estará dispuesta en el extremo inferior de la viga perpendicular (2), a través de una articulación (22) que en el presente ejemplo consistirá en un orificio simple en el cual se insertará un bulón (11) dispuesto en la boya (1). Dicha articulación permite el giro libre de la boya en el eje formado por las articulaciones (22) de cada brazo.

La boya (1) estará configurada como un depósito hueco cerrado el cual dispondrá de un mecanismo automático de admisión y expulsión de agua de modo que se pueda variar a voluntad el peso total de ésta. Cuando mayor sea el peso de la boya (1), mayor presión se generará en los émbolos (4) y mayor será la cantidad de energía que se obtendrá del movimiento de la ola. Dicho peso será sostenido por la densidad del agua.

El brazo largo (3) dispondrá a cada lado de unos amortiguadores (33) que absorben cualquier esfuerzo lateral accidental que pudiera actuar sobre las vigas que conforman el brazo, tales como la acción del viento u otras causas no previstas.

Los émbolos (4) anclados al bastidor (9) estarán unidos en su otro extremo al extremo del brazo corto (35), y con el movimiento de éste se verán accionados alternativamente, al haberse dispuesto tanto en la parte superior del recorrido del extremo del brazo corto (35) como en la parte inferior.

Dichos émbolos (4) estarán conectados a un depósito de almacenamiento (5), e irán impulsando líquido hidráulico hacia éste. Dichos émbolos también estarán conectados a un tanque de impulsión (6) que permite la introducción de líquido hidráulico hacia los émbolos (4) para el caso en el que se desee accionar éstos para mover la boya (1).

El tanque de impulsión (6) estará conectado a un motor hidráulico conectado a un generador eléctrico (7) que producirá energía conforme vaya siendo actuado desde dicho tanque.

Descrita suficientemente la naturaleza de la presente invención, así como la manera de ponerla en práctica, no se considera necesario hacer más amplia su explicación para que cualquier experto en la materia comprenda su alcance y las ventajas que de ella se derivan, haciendo constar que, dentro de su esencialidad, podrá ser llevada a la práctica en otras formas de realización que difieran en detalle de la indicada a título de ejemplo, y a las cuales alcanzará igualmente la

protección que se recaba siempre que no se altere, cambie o modifique su principio fundamental.

REIVINDICACIONES

- 1- DISPOSITIVO PARA APROVECHAMIENTO DE ENERGÍA
UNDIMOTRIZ compuesto de una base fija que se ancla al suelo donde
5 dicha base está formada por un bastidor (9) atornillado al suelo sobre el
cual se disponen unos ejes de giro (34) que actuarán de punto de apoyo de
dos brazos, largo (3) y corto (35), donde sobre dicho eje (34) los brazos
basculan; una viga perpendicular (2) conectada al extremo del brazo largo
(3); una boya (1) dispuesta en el extremo inferior de la viga perpendicular
10 (2); y unos émbolos (4) anclados al bastidor (9) los cuales estarán unidos en
su otro extremo al extremo del brazo corto (35) **caracterizado por** que la
boya (1) se une a la viga perpendicular (2) mediante una articulación (22),
donde dicha articulación se dispone en el punto más bajo de la boya (1);
donde la boya (1) estará configurada como un depósito hueco cerrado el
15 cual dispondrá de un mecanismo automático de admisión y expulsión de
agua de modo que se pueda variar a voluntad el peso total de ésta.
- 2- DISPOSITIVO PARA APROVECHAMIENTO DE ENERGÍA
UNDIMOTRIZ según la reivindicación 1, **caracterizado por** que el brazo
20 largo (3) dispondrá a cada lado de unos amortiguadores (33)
- 3- DISPOSITIVO PARA APROVECHAMIENTO DE ENERGÍA
UNDIMOTRIZ según la reivindicación 1, **caracterizado por** que el brazo
25 largo (3), dispondrá de extensiones (31 y 32) telescópicas
- 4- DISPOSITIVO PARA APROVECHAMIENTO DE ENERGÍA
UNDIMOTRIZ según la reivindicación 1, **caracterizado por** que la unión
de la viga perpendicular (2), a través de una articulación (22), con la boya
(1) consiste en un orificio simple realizado en dicha viga (2) en el cual se
30 insertará un bulón (11) dispuesto en la boya (1).

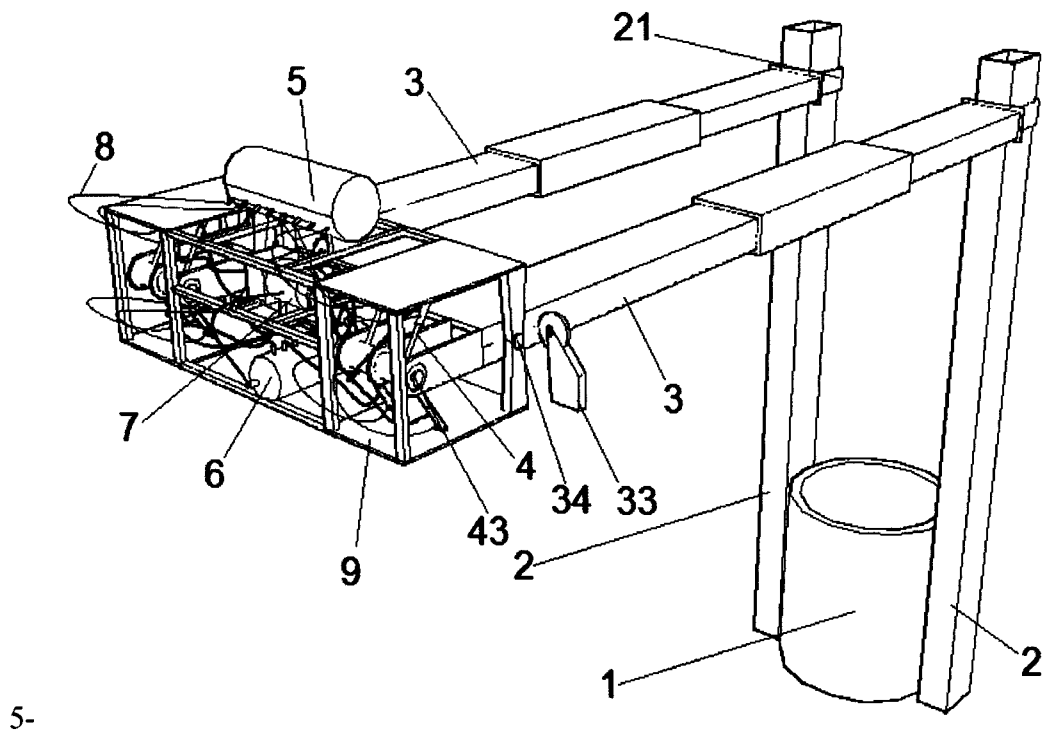


Fig. 1

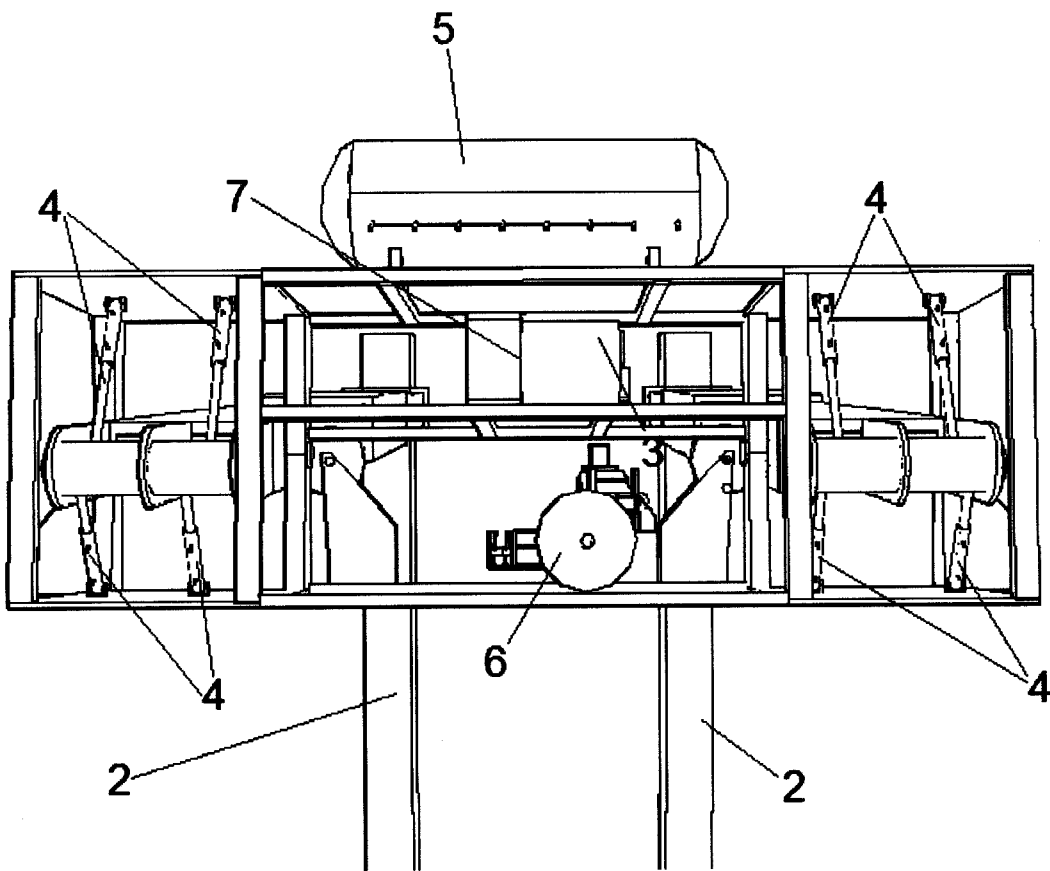


Fig. 2

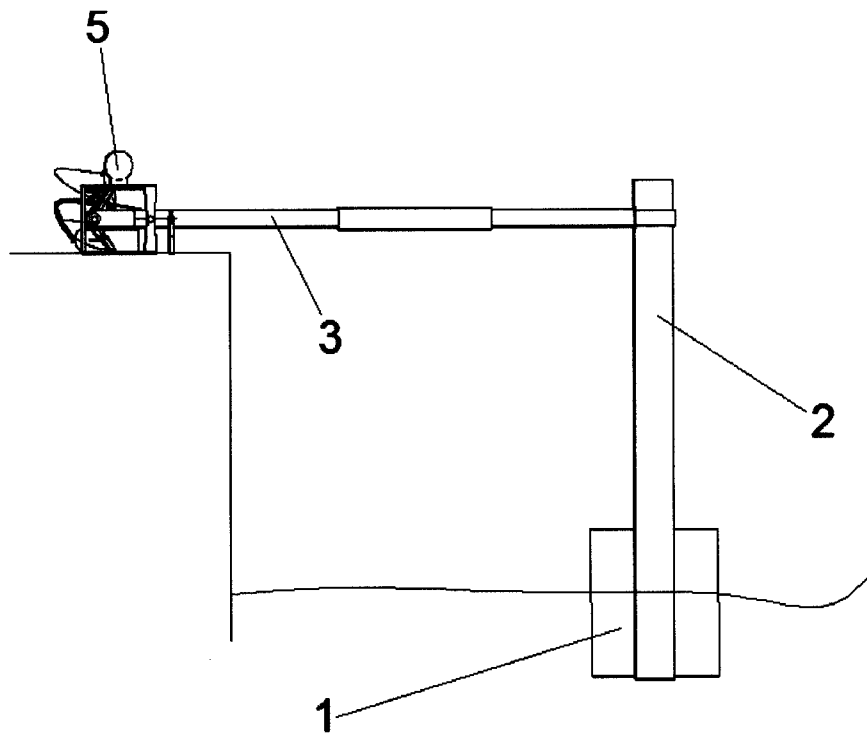


Fig. 3.1

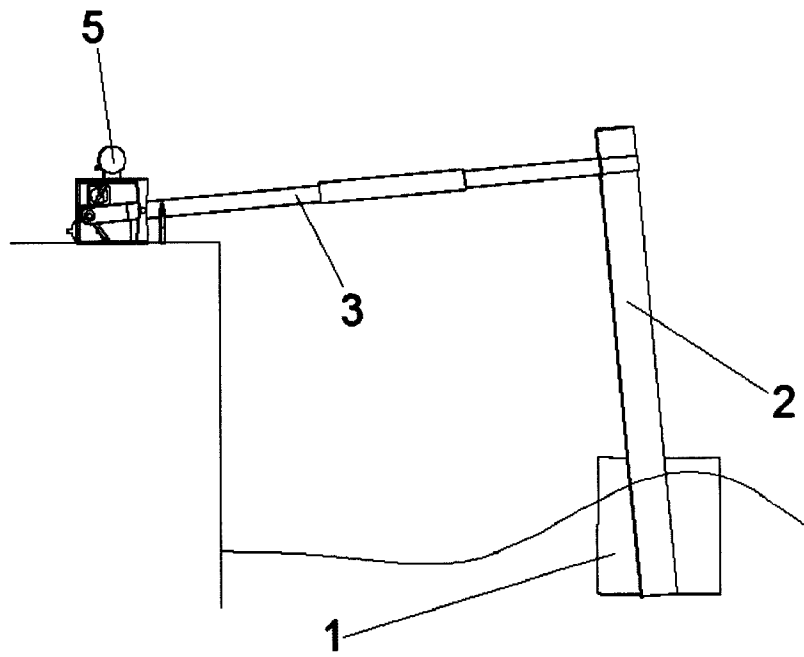


Fig. 3.2

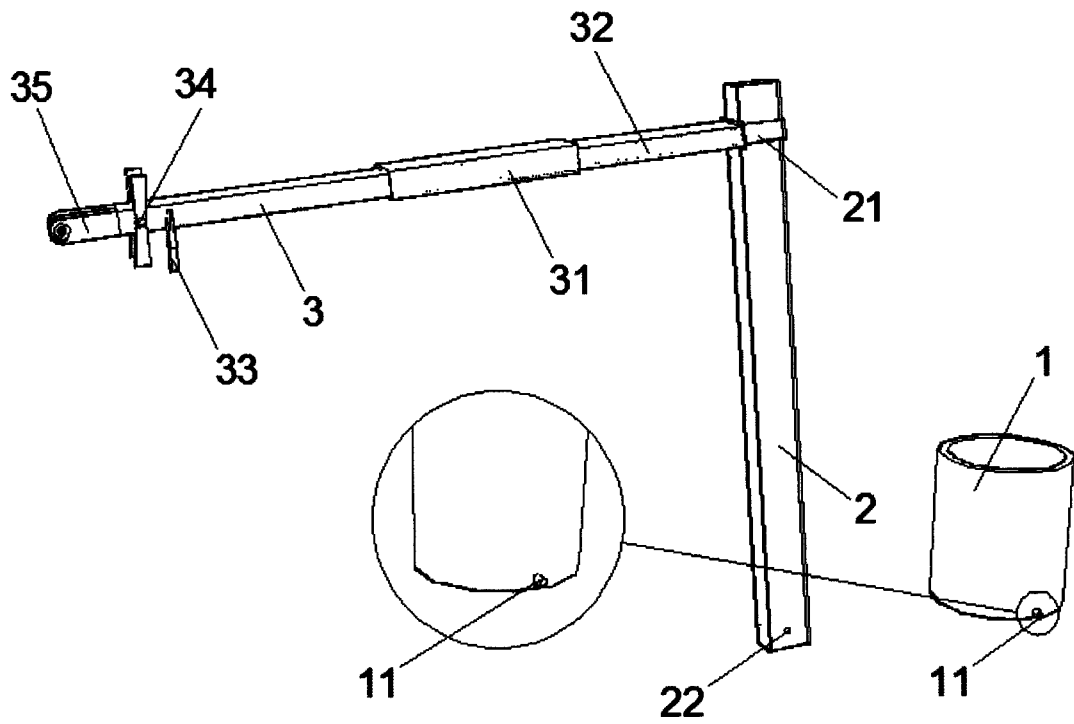


Fig. 4.

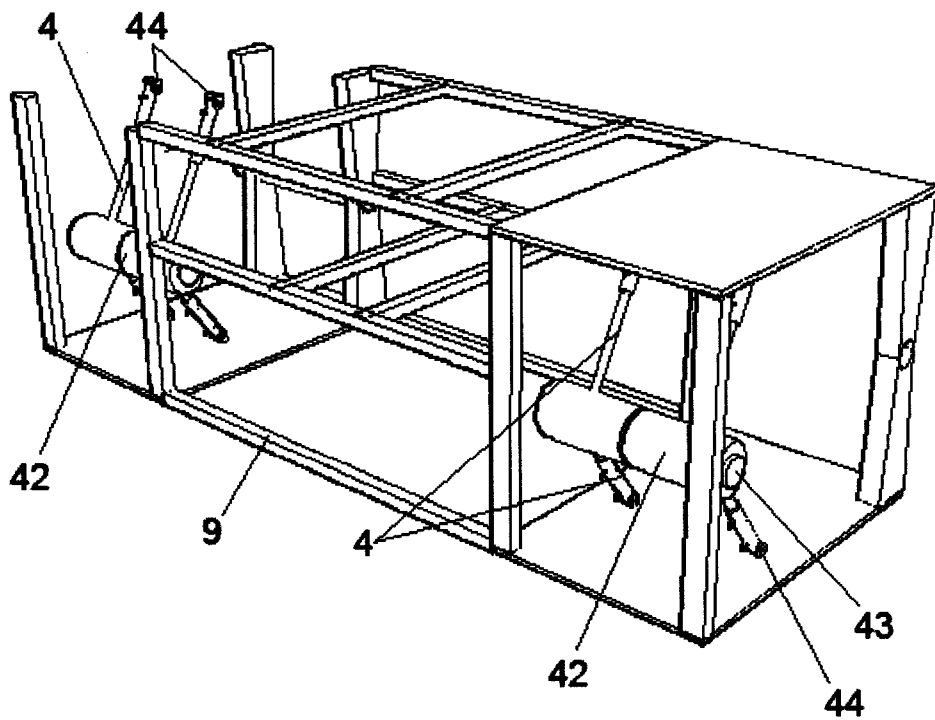


Fig. 5.



②¹ N.º solicitud: 201500522

②² Fecha de presentación de la solicitud: 15.07.2015

③² Fecha de prioridad:

INFORME SOBRE EL ESTADO DE LA TECNICA

⑤¹ Int. Cl.: **F03B13/18** (2006.01)

DOCUMENTOS RELEVANTES

Categoría	⑥ ¹ Documentos citados	Reivindicaciones afectadas
A	GB 2416567 A (KAVANAGH MICHAEL E) 01/02/2006, todo el documento.	1-4
A	ES 2432419 A1 (LOZANO PEREZ ANTONIO) 03/12/2013, página 9, líneas 16 - 19; Figuras.	1-4
A	US 6269636 B1 (HATZILAKOS CONSTANTINOS) 07/08/2001, columna 1, línea 38 - columna 4, línea 42; Figuras.	1-4
A	JP S57186657 A (NAKAMURA IWAJI) 17/11/1982, resumen, figuras.	1-4

Categoría de los documentos citados

X: de particular relevancia

Y: de particular relevancia combinado con otro/s de la misma categoría

A: refleja el estado de la técnica

O: referido a divulgación no escrita

P: publicado entre la fecha de prioridad y la de presentación de la solicitud

E: documento anterior, pero publicado después de la fecha de presentación de la solicitud

El presente informe ha sido realizado

para todas las reivindicaciones

para las reivindicaciones n.º:

Fecha de realización del informe
07.06.2016

Examinador
M. A. López Carretero

Página
1/4

Documentación mínima buscada (sistema de clasificación seguido de los símbolos de clasificación)

F03B

Bases de datos electrónicas consultadas durante la búsqueda (nombre de la base de datos y, si es posible, términos de búsqueda utilizados)

INVENES, EPODOC

Fecha de Realización de la Opinión Escrita: 07.06.2016

Declaración

Novedad (Art. 6.1 LP 11/1986)	Reivindicaciones 1-4	SI
	Reivindicaciones	NO
Actividad inventiva (Art. 8.1 LP11/1986)	Reivindicaciones 1-4	SI
	Reivindicaciones	NO

Se considera que la solicitud cumple con el requisito de aplicación industrial. Este requisito fue evaluado durante la fase de examen formal y técnico de la solicitud (Artículo 31.2 Ley 11/1986).

Base de la Opinión.-

La presente opinión se ha realizado sobre la base de la solicitud de patente tal y como se publica.

1. Documentos considerados.-

A continuación se relacionan los documentos pertenecientes al estado de la técnica tomados en consideración para la realización de esta opinión.

Documento	Número Publicación o Identificación	Fecha Publicación
D01	GB 2416567 A (KAVANAGH MICHAEL E)	01.02.2006
D02	ES 2432419 A1 (LOZANO PEREZ ANTONIO)	03.12.2013
D03	US 6269636 B1 (HATZILAKOS CONSTANTINOS)	07.08.2001
D04	JP S57186657 A (NAKAMURA IWAJI)	17.11.1982

2. Declaración motivada según los artículos 29.6 y 29.7 del Reglamento de ejecución de la Ley 11/1986, de 20 de marzo, de Patentes sobre la novedad y la actividad inventiva; citas y explicaciones en apoyo de esta declaración

La presente solicitud de patente en su reivindicación independiente 1 describe un dispositivo para aprovechamiento de energía undimotriz compuesto de una base fija que se ancla al suelo donde dicha base está formada por un bastidor (9) atornillado al suelo sobre el cual se disponen unos ejes de giro (34) que actuarán de punto de apoyo de dos brazos, largo (3) y corto (35), donde sobre dicho eje (34) los brazos basculan; una viga perpendicular (2) conectada al extremo del brazo largo (3); una boya (1) dispuesta en el extremo inferior de la viga perpendicular (2); y unos émbolos (4) anclados al bastidor (9) los cuales estarán unidos en su otro extremo al extremo del brazo corto (35) caracterizado por que la boya (1) se une a la viga perpendicular (2) mediante una articulación (22), donde dicha articulación se dispone en el punto más bajo de la boya (1); donde la boya (1) estará configurada como un depósito hueco cerrado el cual dispondrá de un mecanismo automático de admisión y expulsión de agua de modo que se pueda variar a voluntad el peso total de esta.

Los documentos citados D01-D04 divulgan distintos dispositivos para aprovechamiento de energía undimotriz. Son conocidos en el estado de la técnica dispositivos que utilizan el movimiento ascendente y descendente de una boya para accionar émbolos para la compresión de un líquido a alta presión y transformar la energía almacenada en energía eléctrica, al igual que boyas configuradas como depósitos huecos cerrados con un mecanismo automático de admisión y expulsión de agua de modo que se pueda variar a voluntad el peso total de éstas (Ver D02 perteneciente al mismo solicitante), sin embargo no parece encontrarse ninguno en el cual, la unión de la viga vertical con la boya, a través de una articulación, sea en el punto más bajo de esta boya, como aparece descrito en la invención. Estos documentos muestran pues el estado de la técnica y por ello se puede considerar que la invención es nueva e implica actividad inventiva tal y como requieren los Arts. 6.1 y 8.1 de la Ley de Patentes 11/86.

La reivindicaciones 2-4 son dependientes de la reivindicación 1, por lo tanto son nuevas y tienen actividad inventiva según los Art. 6.1 y 8.1 de la Ley de Patentes 11/86.