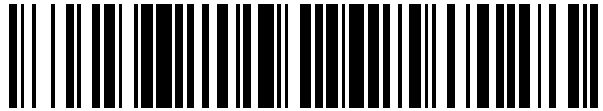


19



OFICINA ESPAÑOLA DE
PATENTES Y MARCAS

ESPAÑA



11 Número de publicación: **2 597 234**

21 Número de solicitud: 201531032

51 Int. Cl.:

F23L 17/00 (2006.01)

F23J 15/02 (2006.01)

12

SOLICITUD DE PATENTE

A1

22 Fecha de presentación:

14.07.2015

43 Fecha de publicación de la solicitud:

17.01.2017

71 Solicitantes:

GARCÍA GÓMEZ, José María (100.0%)

C/ LA FUENTE, Nº 58

10400 JARAIZ DE LA VERA (Cáceres) ES

72 Inventor/es:

GARCÍA GÓMEZ, José María

74 Agente/Representante:

GARCÍA EGEA, Isidro José

54 Título: **SISTEMA DE GENERACIÓN DE ENERGÍA TÉRMICA**

57 Resumen:

Sistema de generación de energía térmica que comprende una caldera de biomasa (1) unida a un conducto de evacuación de humos (2) unido a un sistema de ventilación forzada (3) encargado de llevar los humos de la combustión al ciclón (6) que en su parte inferior incorpora un depósito (7) para las cenizas decantadas por la fuerza centrífuga del ciclón; y donde, superiormente incorpora un ventilador axial (8), conectado con un segundo conducto de evacuación de humos (9) que desemboca en la chimenea (10) de la instalación, y cuya función es evacuar los humos tratados al exterior.

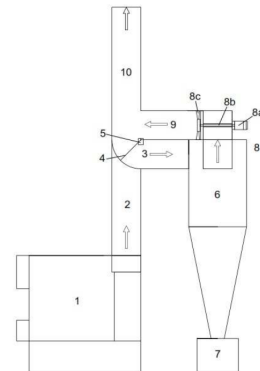


FIG.1

DESCRIPCIÓN

SISTEMA DE GENERACIÓN DE ENERGÍA TÉRMICA

Objeto de la invención

5 El objeto de la presente memoria es un sistema de generación de energía térmica conformado a partir de una caldera de biomasa que incorpora un ciclón con ventilador axial, y cuya principal ventaja, es el aprovechamiento de la eficiencia en su diseño.

Antecedentes de la invención

10

En la actualidad, las calderas de biomasa queman combustibles sólidos cuyo principal inconveniente radica en la dificultad de su combustión, debido a la dificultad para conseguir una óptima mezcla entre aire y combustible.

15 Por tanto, cuando se produce la combustión, los gases generados presentan una cantidad importante de partículas de diversos tamaños y masas que son arrastradas hacia el exterior, por la chimenea.

Y donde, la velocidad y volumen de dichos humos, vendrán determinados tanto por el
20 diseño de la caldera, como por las dimensiones de la chimenea y la limpieza del equipo.

Para evitar que esas partículas se viertan al exterior, actualmente se emplean ciclones industriales, diseñados para decantar estas partículas mediante la aplicación de una fuerza
centrífuga.

25

Si bien es cierto, que la colocación de estos ciclones produce una pérdida de carga, producida por los cambios de dirección que hay que suplir a la hora de forzar la circulación de los humos por este dispositivo.

30 Para paliar dicho problema, existen soluciones que proponen la implementación de un ventilador de pala recta, que funcionan moviendo gases con partículas a 180 °C, pero cuentan con el inconveniente de que su rendimiento es muy pequeño, tienen un alto coste económico, y una difícil regulación.

35

Descripción de la invención

El problema técnico que resuelve la presente invención es conseguir un sistema de generación de energía térmica, basado en una caldera de biomasa que incorpora un ciclón, y al que se le suma un ventilador axial para aprovechar la eficiencia de su diseño. Para ello, el sistema de generación de energía térmica, objeto de la presente invención, comprende una caldera de biomasa unida a un conducto de evacuación de humos conectado a un sistema de ventilación forzada encargado de llevar los humos de la combustión al ciclón.

Este ciclón, en su parte inferior incorpora un depósito para las cenizas decantadas por la fuerza centrífuga del mismo; y superiormente incorpora un ventilador axial, conectado con un segundo conducto de evacuación de humos que desemboca en la chimenea de la instalación, y cuya función es evacuar los humos tratados al exterior.

Gracias a su diseño, el sistema aquí propuesto, alcanza mayores rendimientos en cuanto a la eficiencia del sistema, minimizando pérdidas y aumentando por ende el rendimiento económico de la instalación.

Como consecuencia de las temperaturas elevadas a las que trabaja el sistema (y más concretamente, las altas temperaturas a las que se transporta el humo de la combustión), ha propiciado que se coloque fuera del conducto por el que transita el humo el ventilador axial diseñado de tal forma que se prolongue su eje, así se separa el motor eléctrico de la zona de tránsito de humos, mejorando su rendimiento y aumentando su vida útil, lo que como consecuencia derivará en menos averías mecánicas y un mayor rendimiento económico de la instalación.

Finalmente, la compuerta del sistema, podrá estar posicionada de tal forma que anule al ciclón, permitiendo que la caldera trabaje con su tiro natural, o bien por deseo del usuario, o bien en tareas de mantenimiento, como por ejemplo, cuando se desee limpiar el depósito de cenizas del ciclón.

A lo largo de la descripción y las reivindicaciones la palabra "comprende" y sus variantes no pretenden excluir otras características técnicas, aditivos, componentes o pasos. Para los expertos en la materia, otros objetos, ventajas y características de la invención se desprenderán en parte de la descripción y en parte de la práctica de la invención. Los

siguientes ejemplos y dibujos se proporcionan a modo de ilustración, y no se pretende que restrinjan la presente invención. Además, la presente invención cubre todas las posibles combinaciones de realizaciones particulares y preferidas aquí indicadas.

5 **Breve descripción de las figuras**

A continuación se pasa a describir de manera muy breve una serie de dibujos que ayudan a comprender mejor la invención y que se relacionan expresamente con una realización de dicha invención que se presenta como un ejemplo no limitativo de ésta.

10

FIG 1. Muestra una vista esquemática del sistema de generación de energía térmica.

Realización preferente de la invención

15 En la figura adjunta se muestra una realización preferida de la invención. Más concretamente, el sistema de generación de energía térmica, objeto de la presente memoria, está caracterizado porque comprende una caldera de biomasa (1) unida a un conducto de evacuación de humos (2) unido a un sistema de ventilación forzada (3) accesible mediante una compuerta (4) accionada por un servomotor (5).

20

Este sistema de ventilación forzada (3) será el encargado de llevar los humos de la combustión al ciclón (6) que en su parte inferior incorpora un depósito (7) para las cenizas decantadas por la fuerza centrífuga del ciclón.

25 Y donde, superiormente, el ciclón (6) incorpora un ventilador axial (8), conectado con un segundo conducto de evacuación de humos (9) que desemboca en la chimenea (10) de la instalación, y cuya función es evacuar los humos tratados al exterior.

30 El ventilador axial (8) está conformado por un motor (8a) que se encuentra situado fuera del flujo de humos, y está conectado con un eje alargado (8b) donde se sitúa la hélice (8c) soportada por un rodamiento que está colocado dentro de unos perfiles metálicos que a su vez conforman el eje (8b), y sobre los cuales se realiza su movimiento relativo, y que además sirven como conducto de refrigeración del rodamiento.

REIVINDICACIONES

1.- Sistema de generación de energía térmica que comprende una caldera de biomasa (1) unida a un conducto de evacuación de humos (2) unido a un sistema de ventilación forzada (3) encargado de llevar los humos de la combustión al ciclón (6) que en su parte inferior incorpora un depósito (7) para las cenizas decantadas por la fuerza centrífuga del ciclón; y donde, superiormente incorpora un ventilador axial (8), conectado con un segundo conducto de evacuación de humos (9) que desemboca en la chimenea (10) de la instalación, y cuya función es evacuar los humos tratados al exterior; y que está **caracterizado porque** el ventilador axial (8) está conformado por un motor (8a) que se encuentra situado fuera del flujo de humos, y está conectado con un eje alargado (8b) donde se sitúa la hélice (8c) soportada por un rodamiento que está colocado dentro de los perfiles metálicos que conforman el eje (8b) y sobre los cuales se realiza su movimiento relativo, y que sirven a su vez, como conducto de refrigeración del rodamiento.

15

2.- Sistema de acuerdo con la reivindicación 1 en donde el sistema de ventilación forzada (3) es accesible mediante una compuerta (4) accionada por un servomotor (5).

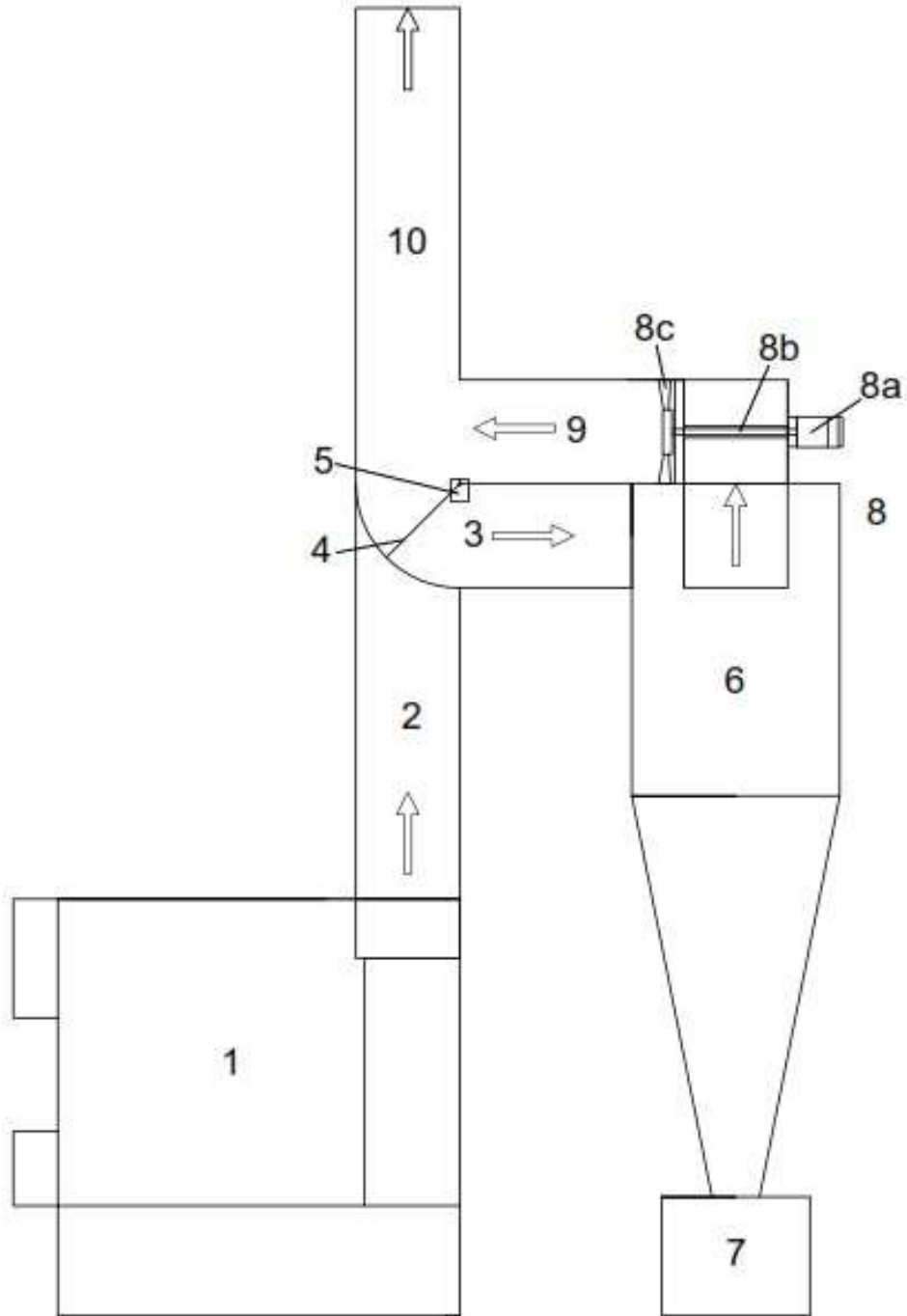


FIG.1



OFICINA ESPAÑOLA
DE PATENTES Y MARCAS

ESPAÑA

②① N.º solicitud: 201531032

②② Fecha de presentación de la solicitud: 14.07.2015

③② Fecha de prioridad:

INFORME SOBRE EL ESTADO DE LA TECNICA

⑤① Int. Cl.: **F23L17/00** (2006.01)
F23J15/02 (2006.01)

DOCUMENTOS RELEVANTES

Categoría	⑤⑥ Documentos citados	Reivindicaciones afectadas
Y	WO 2007144751 A2 (EASY INTERNAT S R L et al.) 21/12/2007, resumen; página 8 línea 7- página 10 línea 25; figuras 2-6.	1, 2
Y	GB 103525 A (TOUSSAINT HEINRICH) 31/01/1917, página 1 línea 36- página 2 línea 43; figura 1.	1, 2
Y	WO 2008010242 A1 (EASY INTERNAT S R L et al.) 24/01/2008, resumen; párrafos 24-30; figuras 1 y 2.	1, 2
Y	GB 315987 A (MYKAS ADAMCIKAS et al.) 25/07/1929, página 2 línea 28- página 3 línea 29; figuras.	1, 2
A	US 2282256 A (SMELIK JOSEPH M) 05/05/1942, página 1 línea 54- página 2 línea 67; figuras 1 y 2.	1
A	WO 2012066441 A2 (GRUPPO PIAZZETTA SPA et al.) 24/05/2012, resumen; página 5 línea 19- página 19; figuras.	1, 2
A	US 2005061218 A1 (HERLT CHRISTIAN) 24/03/2005 resumen; párrafo 28; figura 2.	1

Categoría de los documentos citados

X: de particular relevancia

Y: de particular relevancia combinado con otro/s de la misma categoría

A: refleja el estado de la técnica

O: referido a divulgación no escrita

P: publicado entre la fecha de prioridad y la de presentación de la solicitud

E: documento anterior, pero publicado después de la fecha de presentación de la solicitud

El presente informe ha sido realizado

para todas las reivindicaciones

para las reivindicaciones nº:

Fecha de realización del informe
16.09.2016

Examinador
P. Del Castillo Penabad

Página
1/4

Documentación mínima buscada (sistema de clasificación seguido de los símbolos de clasificación)

F24B, F23L, F23J

Bases de datos electrónicas consultadas durante la búsqueda (nombre de la base de datos y, si es posible, términos de búsqueda utilizados)

INVENES, EPODOC

Fecha de Realización de la Opinión Escrita: 16.09.2016

Declaración

Novedad (Art. 6.1 LP 11/1986)	Reivindicaciones 1, 2	SI
	Reivindicaciones	NO
Actividad inventiva (Art. 8.1 LP11/1986)	Reivindicaciones	SI
	Reivindicaciones 1, 2	NO

Se considera que la solicitud cumple con el requisito de aplicación industrial. Este requisito fue evaluado durante la fase de examen formal y técnico de la solicitud (Artículo 31.2 Ley 11/1986).

Base de la Opinión.-

La presente opinión se ha realizado sobre la base de la solicitud de patente tal y como se publica.

1. Documentos considerados.-

A continuación se relacionan los documentos pertenecientes al estado de la técnica tomados en consideración para la realización de esta opinión.

Documento	Número Publicación o Identificación	Fecha Publicación
D01	WO 2007144751 A2 (EASY INTERNAT S R L et al.)	21.12.2007
D02	GB 103525 A (TOUSSAINT HEINRICH)	31.01.1917

2. Declaración motivada según los artículos 29.6 y 29.7 del Reglamento de ejecución de la Ley 11/1986, de 20 de marzo, de Patentes sobre la novedad y la actividad inventiva; citas y explicaciones en apoyo de esta declaración

El documento D01 WO2007/144751 (las referencias se refieren a este documento) describe (resumen; página 8 línea 7- página 10 línea 25; figuras 2-6) un sistema de generación de energía térmica que comprende una caldera de biomasa (1) unida a un conducto de evacuación de humos (17) unido a un sistema de ventilación forzada (12, 11, 14) encargado de llevar los humos de la combustión a un ciclón (15, 21) que en su parte inferior incorpora un elemento de recogida de las cenizas (9) decantadas por la fuerza centrífuga del ciclón. En la parte superior el ciclón (15, 21) incorpora un ventilador axial (14), conectado con un segundo conducto de evacuación de humos (13, 17) que desemboca en la chimenea (7) de la instalación cuya función es evacuar los humos tratados al exterior. El ventilador axial (14) está formado por un motor que se encuentra situado fuera del flujo de humos.

El documento D02 GB103525 (las referencias se refieren a este documento) describe (página 1 línea 36- página 2 línea 43; figura 1) un sistema de generación de energía térmica que comprende un sistema de ventilación forzada situado en una chimenea encargado de evacuar los humos. El ventilador axial de dicho sistema de ventilación está conformado por un motor (e) que se encuentra situado fuera del flujo de humos y está conectado con un eje alargado (c), donde se sitúa una hélice (b) soportada por un rodamiento colocado dentro de un conducto (l) para refrigeración del rodamiento por medio de aire y sobre el cual realiza su movimiento relativo la hélice (b) y el rodamiento. D02 incorpora una puerta (h) de acceso al sistema de ventilación.

Sería obvio para el experto en la materia combinar las características de los documentos D01 y D02 para obtener las características esenciales de las reivindicaciones 1 y 2 de la solicitud. El hecho de que el conducto (l) está compuesto por perfiles metálicos no confiere actividad inventiva a la reivindicación 1 de la solicitud puesto que es una opción de diseño obvia, ampliamente conocida y que el experto en la materia elegiría sin hacer uso de actividad inventiva. Por tanto las reivindicaciones 1 y 2 carecen de actividad inventiva.

Por todo lo anterior las reivindicaciones 1 y 2 de la solicitud son nuevas pero carecen de actividad inventiva según los artículos 6 y 8 de la Ley 11/86 de Patentes.