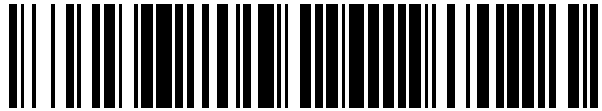


19



OFICINA ESPAÑOLA DE
PATENTES Y MARCAS

ESPAÑA



11 Número de publicación: **2 597 237**

21 Número de solicitud: 201531048

51 Int. Cl.:

A61C 19/045 (2006.01)

A61B 5/11 (2006.01)

12

SOLICITUD DE PATENTE

A1

22 Fecha de presentación:

17.07.2015

43 Fecha de publicación de la solicitud:

17.01.2017

71 Solicitantes:

UNIVERSIDAD DE SALAMANCA (100.0%)
Patio de Escuelas, 1
37008 Salamanca ES

72 Inventor/es:

MONTERO MARTÍN, Javier;
LEIVA TORRES, Luis Alberto;
VILLEGAS SANTAMARÍA, Mauricio y
BARRIOS RODRÍGUEZ, Rocío

74 Agente/Representante:

PONS ARIÑO, Ángel

54 Título: **Método de detección de anomalías en el sistema masticatorio**

57 Resumen:

La presente invención se refiere a un método de detección de anomalías en el sistema masticatorio mediante el uso de un chicle original (1) con al menos dos colores de alto contraste que se mezclan entre sí al ser masticado. Para ello, se realiza mediante una cámara fotográfica (3), una primera imagen del chicle original (1) para medir el valor de sus colores originales y una segunda imagen de un chicle masticado (1') y aplanado uniformemente para medir sus colores mezclados. Posteriormente, se compra mediante un microprocesador programable el porcentaje de mezcla de los colores del chicle masticado (1') con respecto los colores del chicle original (1). Finalmente, se representa visualmente el porcentaje de mezcla de colores por medio de una interfaz gráfica (6) para detectar anomalías en el sistema masticatorio.

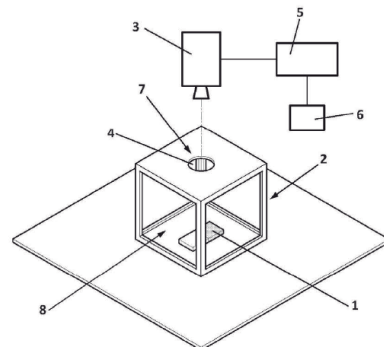


FIG. 1

MÉTODO DE DETECCIÓN DE ANOMALÍAS EN EL SISTEMA MASTICATORIO

DESCRIPCIÓN

5 **OBJETO DE LA INVENCION**

La presente invención se refiere a un método de detección de anomalías en el sistema masticatorio mediante el uso de un chicle original con al menos dos colores de alto contraste que se mezclan entre sí al ser masticado.

10

ANTECEDENTES DE LA INVENCION

Actualmente es conocida la importancia de poder evaluar el sistema masticatorio de una persona especialmente en ambientes clínicos. El estado del sistema masticatorio está determinado principalmente por el número y la posición de los dientes de la persona que está realizando la función masticatoria. De este modo, se observan distintos grados de anomalías en el sistema masticatorio, siendo especialmente graves para los ancianos.

15

El estado del sistema masticatorio puede ser evaluado subjetivamente mediante la autoevaluación efectuada por la persona que realiza la función masticatoria, o bien de manera objetiva mediante estudios científicos o clínicos.

20

La detección de anomalías en el sistema masticatorio se obtiene de forma subjetiva mediante la realización de entrevistas con preguntas sobre su capacidad masticatoria, es decir la capacidad de una persona para moler o triturar un alimento después de un número predeterminado de repeticiones.

25

La evaluación subjetiva del rendimiento masticatorio incluye factores psicológicos que influyen en la respuesta a las preguntas, y por tanto no representan el rendimiento masticatorio real.

30

Por otro lado, actualmente también son conocidos una amplia variedad de métodos objetivos para detectar anomalías en el sistema masticatorio. La mayoría de estos métodos comprueban el grado de descomposición, o de fragmentación de un alimento mediante tamizado, o bien mediante el escaneo óptico. Es habitual el uso de alimentos naturales, tales como cacahuetes,

almendras y zanahorias o de materiales sintéticos como el Optosil® de Bayer Dental®.

Cabe destacar que el uso de materiales sintéticos suele presentar problemas en ciertas personas, que al no estar acostumbradas a esta nueva textura realizan de una forma no habitual la función masticatoria.

En cualquier caso, tanto los alimentos naturales como los materiales sintéticos deben ser fragmentados por la persona y se debe cuantificar el tamaño de dicha fragmentación, para calcular el rendimiento masticatorio de la persona y por tanto detectar anomalías en su sistema masticatorio.

Más concretamente, uno de los problemas más habituales utilizando técnicas de tamizado se centra en que los alimentos naturales se disuelven en la saliva. De este modo, realizar el tamizado de un alimento natural masticado se convierte en un procedimiento complicado y largo, pudiendo conducir a errores en la detección de anomalías en el sistema masticatorio debido a dicha disolución de los alimentos.

En el caso del escaneo óptico, son conocidos métodos de escaneo automático de materiales sintéticos con dos colores tal como la parafina, donde dicho material una vez ha sido masticado permite obtener una imagen en la que se cuentan, mediante un programa informático, los píxeles de cada color. Este procedimiento requiere de cámaras fotográficas de alta resolución y complicadas ecuaciones matemáticas realizadas por costosos dispositivos electrónicos que son difíciles de implementar en un entorno clínico.

Finalmente, también se conoce un método de evaluación que consiste en realizar una estimación visual de un chicle previamente masticado y clasificarlo según una serie de preguntas dentro de la escala Likert compuesta por 5 niveles de respuesta. De este modo, la evaluación del rendimiento masticatorio depende de la percepción visual de la persona que realice la clasificación.

DESCRIPCIÓN DE LA INVENCION

La presente invención describe un método de detección de anomalías en el sistema masticatorio mediante el uso de un chicle original con al menos dos colores de alto contraste.

Este método detecta anomalías en el sistema masticatorio de una persona, mediante la observación de la capacidad de la misma para mezclar ambos colores del chicle original.

Concretamente, detecta dichas anomalías mediante el uso de un chicle original con al menos dos colores de alto contraste que se mezclan entre sí al ser masticado, y de una cámara
5 fotográfica vinculada con un circuito impreso con microprocesador programable. Para ello el método comprende las siguientes etapas:

- Realizar, mediante la cámara fotográfica, a una distancia predeterminada una primera
10 imagen del chicle original para medir el valor de todos sus colores originales,
- realizar, mediante la cámara fotográfica, a la distancia predeterminada una segunda imagen de un chicle masticado, obtenido a partir de masticar el chicle original durante un número determinado de repeticiones, con sus colores mezclados y aplanado uniformemente a un grosor determinado,
- comparar, mediante el microprocesador programable, el porcentaje de mezcla de los
15 colores del chicle masticado de la segunda imagen con respecto los colores del chicle original de la primera imagen, y
- representar visualmente el porcentaje de mezcla de colores por medio de una interfaz gráfica vinculada al microprocesador programable, para la obtención del rendimiento
20 masticatorio.

Habitualmente la distancia predeterminada se encuentra entre 125mm y 145mm respecto al chicle original o masticado, y el número determinado de repeticiones se encuentra entre 10 y
25 20 repeticiones.

Más concretamente, dicha distancia predeterminada está fijada por un dispositivo de soporte normalizado vinculable por su parte superior con la cámara fotográfica para permitir la correcta realización de la imagen. Preferentemente, las imágenes realizadas por la cámara fotográfica son escaneos del chicle original y del chicle masticado.

En cuanto al grosor determinado del chicle masticado éste es de al menos 2mm.

Gracias a este método el microprocesador programable puede calcular fácilmente el porcentaje de mezcla de colores y por tanto detecta anomalías en el sistema masticatorio de una persona

sin que sea un alimento extraño para ella, o sin que requiera complejos cálculos realizados por costosos dispositivos electrónicos.

De este modo, este método presenta importantes ventajas respecto al estado de la técnica, ya que es un método rápido, simple y fiable que se utiliza tanto en la investigación científica como en entornos clínicos. Este método es de especial interés para cuantificar las anomalías del sistema masticatorio de una persona antes y después de una intervención quirúrgica, cuantificando la mejora del sistema masticatorio de una forma objetiva.

DESCRIPCIÓN DE LOS DIBUJOS

Para complementar la descripción que se está realizando y con objeto de ayudar a una mejor comprensión de las características de la invención, de acuerdo con un ejemplo preferente de realización práctica de la misma, se acompaña como parte integrante de dicha descripción, un juego de dibujos en donde con carácter ilustrativo y no limitativo, se ha representado lo siguiente:

Figura 1.- Muestra una vista de una realización preferente del método para realizar una primera imagen del chicle original.

Figura 2.- Muestra una vista esquemática de la base del soporte normalizado.

Figura 3.- Muestra una vista de una de una realización preferente del método para aplanar el chicle masticado.

Figura 4.- Muestra una vista de una realización preferente del método para realizar una segunda imagen del chicle masticado.

REALIZACIÓN PREFERENTE DE LA INVENCION

A continuación se describe, con ayuda de las figuras 1 a 4, una realización preferente de la presente invención.

En esta realización preferente de la invención se detectan anomalías en el sistema masticatorio de una persona mediante el uso de un chicle original (1) que presenta dos colores de alto contraste, tal como amarillo y negro, y un dispositivo de soporte normalizado (2) sucesible de acoger en su parte superior (7) una cámara fotográfica (3) de 4MP, y en su parte inferior (8)

tanto el chicle original (1) como un chicle masticado (1') obtenido a partir de masticar el chicle original (1).

Adicionalmente, la cámara fotográfica (3) se encuentra vinculada a un circuito impreso (5), con
5 microprocesador programable y memoria, dotado de medios de comunicación para conectarse a otros dispositivos electrónicos, tal como una interfaz gráfica (6) por ejemplo un visualizador, o bien a un ordenador personal, no representado.

En primer lugar el chicle original (1) de dos colores se posiciona en la parte inferior (8) del
10 dispositivo de soporte normalizado (2), y la cámara fotográfica (3) toma una imagen, a través de un orificio (4) de al menos 20mm de radio situado en la parte superior (7) del dispositivo de soporte normalizado (2), a una distancia predeterminada de 135mm. Esta distancia predeterminada queda fijada por el dispositivo de soporte normalizado (2). Adicionalmente, esta primera imagen se utiliza para obtener el valor de los colores del chicle original (1).

Posteriormente, se da el chicle original (1) a la persona cuya función masticatoria se desea
15 medir, y esta lo mastica durante 15 repeticiones, obteniendo el chicle masticado (1').

Este chicle masticado (1') se aplanan uniformemente, mediante la base (9) del dispositivo de
20 soporte normalizado (2). De forma no limitativa, tal y como se muestra en las figura 2, dicha base (9) comprende un borde perimetral de altura igual a 2mm, su parte central es plana y está elevada 2mm respecto dicho borde perimetral. Más concretamente, tal y como se muestra en la figura 3, el chicle masticado (1') se coloca sobre una superficie plana y mediante la parte central de dicha base (9) se aplanan uniformemente el chicle masticado (1') con un grosor de
25 2mm.

Posteriormente, el chicle masticado (1') y aplanado se coloca en la parte inferior (8) del
30 dispositivo de soporte normalizado (2) y la cámara fotográfica (3) toma una segunda imagen a través del orificio (4) y también a una distancia predeterminada de 135mm.

Una vez tomada dicha segunda imagen, mediante el microprocesador programable del circuito
impreso (5) se analizan las imágenes y se calcula el porcentaje de los colores mezclados del
chicle masticado (1'). Finalmente se muestra dicho porcentaje al personal clínico o científico por
medio de una interfaz gráfica (6), preferentemente un visualizador.

Adicionalmente, el microprocesador programable comprende las siguientes etapas consecutivas:

- comprobar que la primera imagen ha sido realizada,
- comprobar que la segunda imagen ha sido realizada,
- 5 · calcular el porcentaje de los colores mezclados del chicle masticado (1') en relación con el chicle original (1), y
- enviar dicho porcentaje de los colores mezclados a la interfaz gráfica (6).

10 Opcionalmente, tanto el circuito impreso (5), la interfaz gráfica (6) como la cámara fotográfica (3) están comprendidos en un único dispositivo electrónico programable. Este dispositivo es preferentemente un teléfono móvil tipo "smartphone" que permite la instalación de aplicaciones, o una Tablet.

15 En otra realización preferente, no representada, la parte inferior (8) del dispositivo de soporte normalizado (2) está compuesta por un material transparente, tal como metacrilato. De este modo, una vez aplanado el chicle masticado (1') se puede realizar la imagen sin tener que manipular de nuevo el chicle masticado (1').

REIVINDICACIONES

- 1.- Método de detección de anomalías en el sistema masticatorio mediante el uso de un chicle original (1) con al menos dos colores de alto contraste que se mezclan entre sí al ser masticado y de una cámara fotográfica (3) vinculada con un circuito impreso (5) con microprocesador programable caracterizado porque el método comprende las siguientes etapas:
- realizar, mediante la cámara fotográfica (3), a una distancia predeterminada una primera imagen del chicle original (1) para medir el valor de todos sus colores originales,
 - realizar, mediante la cámara fotográfica (3), a la distancia predeterminada una segunda imagen de un chicle masticado (1') con sus colores mezclados y aplanado uniformemente a un grosor determinado,
 - comparar, mediante el microprocesador programable, el porcentaje de mezcla de los colores del chicle masticado (1') de la segunda imagen con respecto los colores del chicle original (1) de la primera imagen, y
 - representar visualmente el porcentaje de mezcla de colores por medio de una interfaz gráfica (6) vinculada al microprocesador programable, para la obtención del rendimiento masticatorio.
- 2.- Método según la reivindicación 1, caracterizado porque la distancia predeterminada se encuentra entre 125mm y 145mm respecto a la parte inferior del chicle original (1) o masticado (1') y está determinada por un dispositivo de soporte normalizado (2) vinculable con la cámara fotográfica (3).
- 3.- Método según la reivindicación 1, caracterizado porque la distancia predeterminada es preferentemente de 135mm respecto a la parte inferior del chicle original (1) o masticado (1') y está determinada por un dispositivo de soporte normalizado (2) vinculable con la cámara fotográfica (3).
- 4.- Método según la reivindicación 1, caracterizado porque preferentemente el grosor determinado es de al menos 2mm.

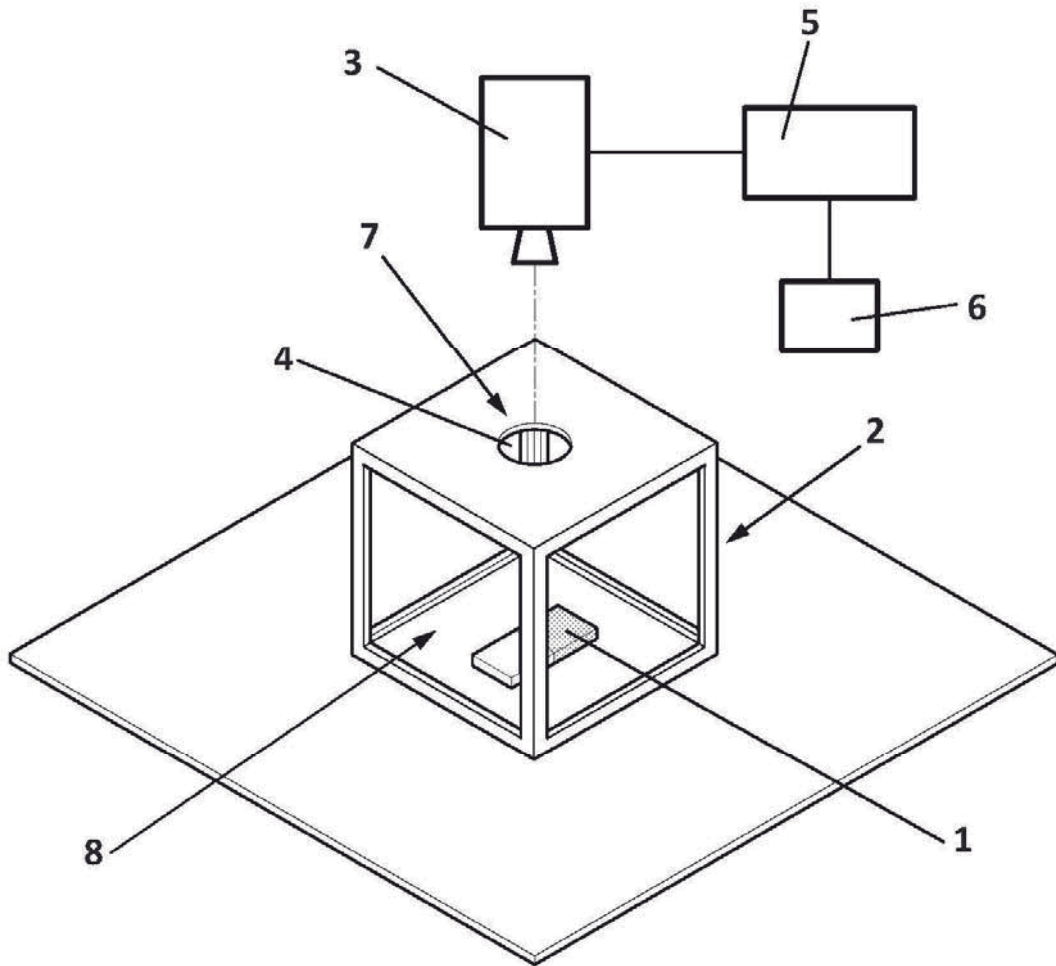


FIG. 1

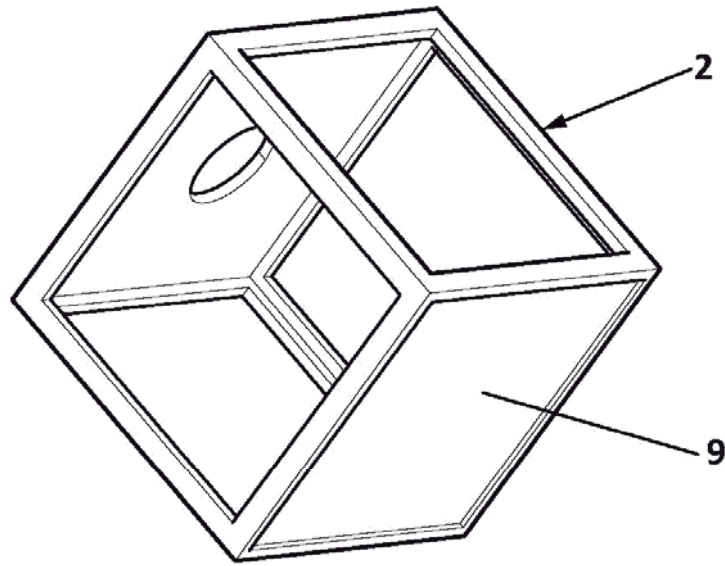


FIG. 2

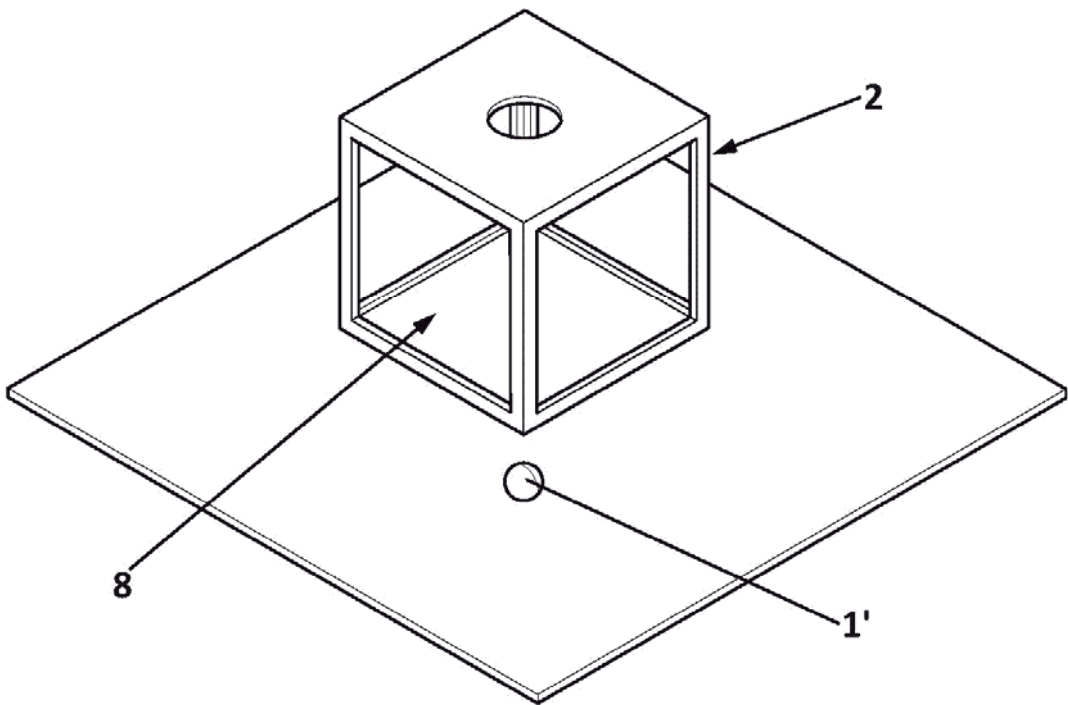


FIG. 3

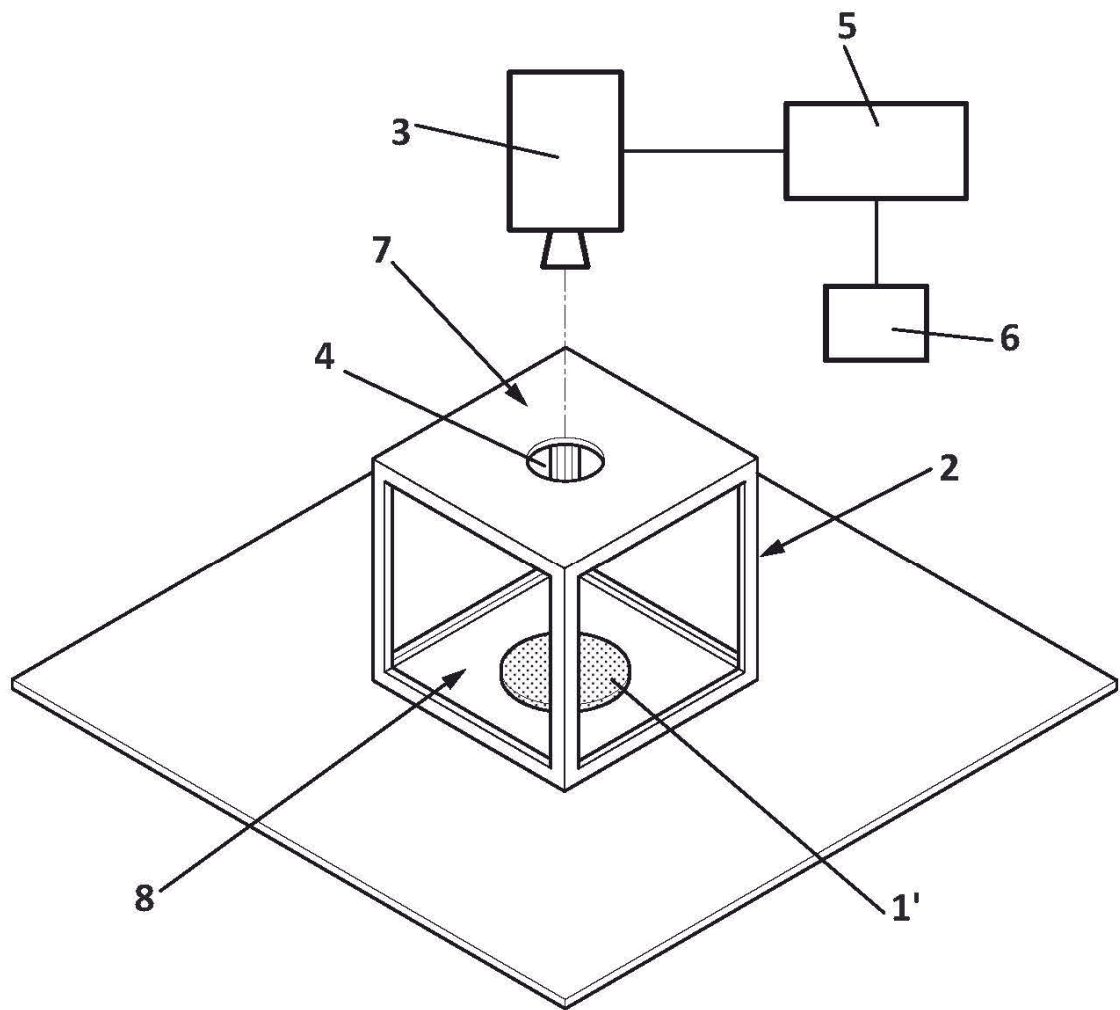


FIG. 4



- ②① N.º solicitud: 201531048
 ②② Fecha de presentación de la solicitud: 17.07.2015
 ③② Fecha de prioridad:

INFORME SOBRE EL ESTADO DE LA TECNICA

⑤① Int. Cl.: **A61C19/045** (2006.01)
A61B5/11 (2006.01)

DOCUMENTOS RELEVANTES

Categoría	⑤⑥ Documentos citados	Reivindicaciones afectadas
X	https://web.archive.org/web/20130629090537/http://www.dicyt.com/noticias/el-analisis-de-imagen-de-un-chicle-masticado-mide-la-capacidad-de-triturar-alimentos . 29.06.2013. Agenda ciudadana de ciencia e innovación para Iberoamérica.	1-4
A	Diseño de un sistema para medir los movimientos mandibulares SAMM-III. ALEX WILSON HOYOS et al. Revista CES Odontología. Volumen 13, Nº 1. 2000.	1-4
A	Masticatory efficiency in children with primary dentition. MARIA BEATRIZ DUARTE GAVIÃO, et al. American Academy of Pediatric Dentistry – 23:6, 05.11.2001	1-4
A	WO 2004023783 A2 (VARIAN MED SYS TECH INC) 18.03.2004, resumen; figura 1.	1-4
A	US 5340309 A (ROBERTSON JAMES G) 23.08.1994, resumen; figura 1.	1-4

Categoría de los documentos citados

X: de particular relevancia
 Y: de particular relevancia combinado con otro/s de la misma categoría
 A: refleja el estado de la técnica

O: referido a divulgación no escrita
 P: publicado entre la fecha de prioridad y la de presentación de la solicitud
 E: documento anterior, pero publicado después de la fecha de presentación de la solicitud

El presente informe ha sido realizado

para todas las reivindicaciones

para las reivindicaciones nº:

Fecha de realización del informe 14.04.2016	Examinador G. Foncillas Garrido	Página 1/4
---	---	----------------------

Documentación mínima buscada (sistema de clasificación seguido de los símbolos de clasificación)

A61C, A61B

Bases de datos electrónicas consultadas durante la búsqueda (nombre de la base de datos y, si es posible, términos de búsqueda utilizados)

INVENES, EPODOC

Fecha de Realización de la Opinión Escrita: 14.04.2016

Declaración

Novedad (Art. 6.1 LP 11/1986)	Reivindicaciones 2-4	SI
	Reivindicaciones 1	NO
Actividad inventiva (Art. 8.1 LP11/1986)	Reivindicaciones	SI
	Reivindicaciones 1-4	NO

Se considera que la solicitud cumple con el requisito de aplicación industrial. Este requisito fue evaluado durante la fase de examen formal y técnico de la solicitud (Artículo 31.2 Ley 11/1986).

Base de la Opinión.-

La presente opinión se ha realizado sobre la base de la solicitud de patente tal y como se publica.

1. Documentos considerados.-

A continuación se relacionan los documentos pertenecientes al estado de la técnica tomados en consideración para la realización de esta opinión.

Documento	Número Publicación o Identificación	Fecha Publicación
D01	https://web.archive.org/web/20130629090537/http://www.dicyt.com/noticias/el-analisis-de-imagen-de-un-chicle-masticado-mide-la-capacidad-de-triturar-alimentos . 29.06.2013. Agenda ciudadana de ciencia e innovación para Iberoamérica.	29.06.2013
D02	Diseño de un sistema para medir los movimientos mandibulares SAMM-III. ALEX WILSON HOYOS et al. Revista CES Odontología. Volumen 13, N° 1. 2000.	31.12.2000
D03	Masticatory efficiency in children with primary dentition. MARIA BEATRIZ DUARTE GAVIÃO, et al. American Academy of Pediatric Dentistry – 23:6, 05.11.2001	05.11.2001
D04	WO 2004023783 A2 (VARIAN MED SYS TECH INC)	18.03.2004
D05	US 5340309 A (ROBERTSON JAMES G)	23.08.1994

2. Declaración motivada según los artículos 29.6 y 29.7 del Reglamento de ejecución de la Ley 11/1986, de 20 de marzo, de Patentes sobre la novedad y la actividad inventiva; citas y explicaciones en apoyo de esta declaración**Reivindicación 1**

El documento más próximo al objeto de la invención es D01, dicho documento presenta un método de detección de anomalías en el sistema masticatorio mediante el uso de un chicle con al menos dos colores.

En concreto el sistema analiza una imagen de un chicle masticado, determinando el rendimiento masticatorio que tiene un paciente, para ello el sujeto tiene que masticar un chicle y gracias a programas informáticos pueden saber de manera objetiva si tiene una capacidad de masticar aceptable con una prótesis, un implante o cualquier otro tratamiento dental al que haya sido sometido.

El proceso es el siguiente, el paciente toma un chicle y lo mastica una serie de veces, luego el chicle es aplastado para que ofrezca una cara homogénea que pueda ser analizada por un programa de tratamiento de imágenes. El chicle es una goma de mascar de dos colores, azul y blanco. El programa informático señala el área azul, el área blanca y el área que aparece mezclada y saca un porcentaje de cada una. Si los colores permanecen puros, la capacidad masticatoria del paciente es menor que si están muy mezclados y con este sistema se puede determinar una fracción exacta de ese grado de mezcla. En dicho documento se incluyen imágenes de análisis de las muestras de chicle.

Para la puesta en práctica de dicho análisis utiliza elementos que se considera que forman parte del conocimiento común del estado de la técnica que nos ocupa, en concreto una cámara fotográfica vinculada a un circuito impreso con microprocesador programable que permite tomar fotos y posteriormente las analiza mostrando el porcentaje de mezcla de colores por medio de una interfaz gráfica, dichos elementos no establecen un avance, es decir la solución técnica a un problema técnico planteado que no pueda ser resuelto por un experto en la materia del sector que nos ocupa.

Por tanto, la reivindicación 1 no es nueva (Artículo 6 LP).

Reivindicaciones 2 - 4

Se considera una opción de diseño la distancia a la cual se toman las fotos o el grosor del chicle, en base a lo indicado, dichas reivindicaciones son nuevas (Artículo 6 LP) pero carecen de actividad inventiva (Artículo 8 LP).