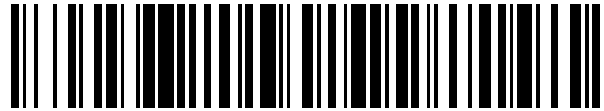


19



OFICINA ESPAÑOLA DE  
PATENTES Y MARCAS

ESPAÑA



11 Número de publicación: **2 597 240**

21 Número de solicitud: 201531053

51 Int. Cl.:

**A01K 1/01** (2006.01)

12

SOLICITUD DE PATENTE

A1

22 Fecha de presentación:

**17.07.2015**

43 Fecha de publicación de la solicitud:

**17.01.2017**

71 Solicitantes:

**CARO MORALES, Francisco (60.0%)**

**C/ Carril, 1-1º B**

**29150 ALMOGIA (Málaga) ES y**

**RIVERA POLO, Luis Manuel (40.0%)**

72 Inventor/es:

**CARO MORALES, Francisco**

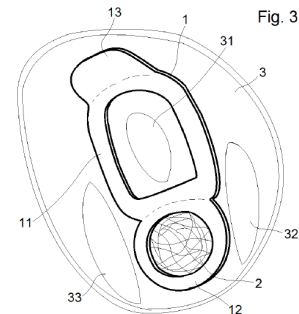
74 Agente/Representante:

**URÍZAR ANASAGASTI, Jesús María**

54 Título: **DISPOSITIVO PARA LA RECOGIDA DE EXCREMENTOS DE ANIMALES Y PERSONAS ANTES DE SU DEPOSICIÓN**

57 Resumen:

Dispositivo para la recogida de excrementos de animales y personas antes de su deposición, que comprende una carcasa (1) de configuración alargada y plana, con posibilidad de doblarse en cualquier sentido para adaptarse al cuerpo, provisto de un primer orificio (15) en la zona enfrentada al ano, por cuya superficie exterior se fija una bolsa de recogida (2) de excrementos, y de unos medios de fijación o bien al cuerpo o bien a una prenda, conformando en este caso un esqueleto que da forma a la misma e impide que ambos se muevan una vez colocados en posición.



## DESCRIPCIÓN

Dispositivo para la recogida de excrementos de animales y personas antes de su deposición.

5

### **Objeto de la invención**

Hoy en día un número creciente de perros y otros animales domésticos viven como mascotas en las ciudades del mundo occidental, habitualmente compartiendo vivienda con el ser humano. Esta situación genera un gran problema porque el animal deposita los excrementos generalmente mientras sale de paseo, por las aceras, en los parques y en general directamente en el suelo de los lugares públicos, lo que plantea problemas de higiene para el hombre y para el animal. Además un número importante de perros y mascotas comen sus propios excrementos, lo que conlleva serios problemas sanitarios para el propio animal, así como problemas en la imagen que ofrecen a las personas que observan este tipo de comportamiento. Por otro lado, el perro o el animal doméstico que comparte nuestra vida requiere y acepta un trato digno y adecuado, motivo por el cual muchos animales se visten con prendas similares a las de los humanos, no solo con la finalidad de que no tengan frío, sino con el objetivo de dignificar y “humanizar” la figura de la mascota.

La invención tiene por objeto un dispositivo de estructura simple y manejo fácil que permite realizar con comodidad, higiene y pulcritud la recogida de defecaciones de animales. En particular, está destinado a los perros, para recoger las deposiciones que efectúan normalmente a poco de iniciar sus paseos diarios; no obstante, puede aplicarse a otro tipo de mascotas y también a caballos u otro tipo de ganado, en particular cuando acuden a exposiciones con público en las que no es grata la presencia de excrementos dentro del recinto, acudiendo en determinadas ocasiones a la recogida por parte de limpiadores. Finalmente este dispositivo, con alguna adaptación se puede usar en personas, en concreto en adultos impedidos o que carecen de control sobre sus necesidades fisiológicas.

Este dispositivo es del tipo de los que comprende una bolsa desechable para la recogida de los excrementos. Esta bolsa se fija en una carcasa que se posiciona con precisión sobre el animal, de forma tal que en todo momento se sitúa enfrente al ano del animal, a fin de que los excrementos vayan a parar directamente en su

interior cuando éste defeca. En una variante de realización esta carcasa se prolonga hacia abajo definiendo una superficie en la que fijar o apoyar una compresa vaginal, para usar en las hembras cuando se considere necesario. Así mismo, esta carcasa permite también la protección y fijación de una prenda, a la que le da forma, adapta e inmoviliza en su posición sobre el animal.

### **Antecedentes de la invención**

Frecuentemente los propietarios o cuidadores de los perros más cívicos van provistos de una bolsa para la recogida manual de los excrementos, que luego han de depositar en contenedores o papeleras de la vía pública. En la literatura de patentes encontramos diversos tipos de bolsas en las que el cuidador del animal recoge manualmente los excrementos del suelo; normalmente estas bolsas son reversibles, de forma que una vez agarrado el excremento del suelo se le da la vuelta a la bolsa sobre el fondo para que éste quede dentro de la misma. Por ejemplo en el documento ES-1008848 se describe una bolsa de estas características. En otros casos la bolsa tiene forma de guante, tal y como se describe en el documento ES-2209577.

En el documento ES2378390, del mismo inventor que la presente invención, se describe un dispositivo de esta naturaleza formado por una bolsa desechable, en la que su embocadura está protegida por un anillo que está provisto un adhesivo ligero, que permite colocar la bolsa adherida entorno al ano. El cuello de esta bolsa presenta un lazo formado por una cuerda o cinta, cuyo extremo libre incorpora una terminación a modo de anilla, provista de una superficie adhesiva que permite fijarla en la espalda del animal, mientras porta la bolsa adherida entorno al ano y, una vez que ha efectuado la deposición, permite cerrar la bolsa tirando de dicha cuerda o cinta, despegarla del animal y tirarla cerrada en el lugar oportuno.

El documento US2008127909 describe un dispositivo de un solo uso, consistente en una lámina deformable que define una abertura en la que cual se fija la boca de una bolsa que está plegada exteriormente, mientras que por la cara interior dispone de un anillo adhesivo a través del cual esta lámina se fija en torno al ano del animal. Por la parte superior esta lámina se prolonga en un par de aletas alargadas que se extienden paralelas entre sí por ambos lados de la cola del animal, pegándose ambas aletas al solaparlas encima del lomo del perro.

## Descripción de la invención

El problema que presentan estos dos últimos dispositivos es que el medio de fijación al cuerpo del animal consiste únicamente en un anillo adhesivo, existente en la embocadura de la bolsa, que se adhiere al pelo en la zona alrededor del ano, por lo cual el animal lo quita fácilmente, voluntaria o accidentalmente, y no resulta en la práctica un dispositivo fiable ni efectivo. Otro de los problemas que se han observado en estos dispositivos es que no son compatibles con el uso de prendas tipo braga o pantalón, cada día más frecuentes en los animales de compañía. Finalmente, el empleo de estos dispositivos en humanos queda descartado porque en la práctica, debido al sudor y la propia humedad de la piel de los humanos impide que el adhesivo se pegue a la piel y en consecuencia la bolsa se cae por propio peso o al menor movimiento que efectúe el enfermo.

El dispositivo de la presente invención tiene como primer objetivo mantener la bolsa de recogida de excrementos en posición fija con la embocadura en torno al ano; para ello se ha previsto una carcasa adaptable al cuerpo del animal, que presenta un orificio en la zona enfrentada al ano, por cuya superficie exterior se fija la bolsa de recogida, la cual es posible fijarla y quitarla de forma simple y rápida, por ejemplo por medio de un acoplamiento tipo velcro entre ambos elementos (carcasa y bolsa).

Otro de los objetivos de la invención es dotar a las prendas de los animales de adaptabilidad y estabilidad, a efectos de lo cual la carcasa empleado como medio de fijación de la bolsa, que se adapta al cuerpo del animal dispone de medios de fijación a la prenda, conformando así un esqueleto que, al tiempo que sirve de soporta para la bolsa de recogida, da forma a la prenda e impide que se mueva sobre el animal.

Este dispositivo está constituido por dos elementos esenciales: Una carcasa en el que se ha definido un primer orificio, que queda en todo momento en correspondencia con el ano del animal, en torno al mismo; y una bolsa de recogida de excrementos que presenta un anillo en la embocadura a través del cual se fija alrededor del orificio existente en la carcasa en correspondencia con el ano.

Cuando este dispositivo está destinado a su uso en animales, como perros o ganado, presenta por encima del citado orificio en correspondencia con el ano un

segundo orificio, que coincide con la posición de la cola del animal. Este segundo punto de referencia permite posicionar la carcasa en posición exacta sobre el animal. Así mismo, esta carcasa presenta unos medios de fijación, o bien a una prenda con la que se viste la persona o el animal, directamente en el lomo del mismo, o en el bajo vientre de la persona.

Esta carcasa presenta además la característica de que es adaptable en su forma a fin de poder adecuarlo a la anatomía del animal, con lo cual una vez colocado en la posición adecuada y adaptado a la forma de esa zona de cada animal, éste no consigue quitárselo ni moverlo, por lo que al poco tiempo acaba por acostumbrarse a portarlo, incluso tanto dentro como fuera del domicilio en el que vive.

Inicialmente la bolsa que estaba plegada o arrugada dentro del anillo fijado en su embocadura y, cuando el animal efectúa la deposición, se despliega y cae colgando de la carcasa que la soporta. Para la retirada de la bolsa llena, ésta está provista de un tirador fijado en el anillo existente en su embocadura, consistente en una solapa o cuerda, que permite tirar de ella para despegarla de la carcasa al que estaba unida y poder tirarla al contenedor correspondiente. Así mismo se ha previsto que esta cuerda se fije dando una vuelta a la embocadura de la bolsa, por debajo del anillo existente en la misma, de forma que al tirar de ella cierre la bolsa en la misma operación. También es factible colocar en el extremo de esta cuerda una terminación en forma de anilla o disco, provisto de una superficie adhesiva o de fijación en la espalda del animal, o por la parte exterior de la prenda cuando éste lleva algún tipo de vestimenta.

El dispositivo de la invención dota a las prendas de adaptabilidad y estabilidad, conformando un esqueleto o carcasa interno, que al tiempo que sirve de soporte para la bolsa de recogida de excrementos, también da forma a la prenda y la adapta al cuerpo del animal. Así mismo, este dispositivo prevé la recogida de los excrementos durante la deposición, con lo cual evita que el usuario tenga que recoger del suelo los excrementos, ya sea manualmente o por medio de un útil, con lo cual se evitan también problemas de índole higiénica y estética para las vías públicas, parques y demás sitios en los que habitualmente se mueven los animales de compañía.

**Descripción de las figuras**

Para complementar la descripción que se está realizando y con objeto de facilitar la comprensión de las características de la invención, se acompaña a la presente memoria descriptiva un juego de dibujos en los que, con carácter ilustrativo y no limitativo, se ha representado lo siguiente:

5

Las figuras 1 y 2 muestran sendas variantes de realización de este dispositivo colocado en un perro, respectivamente cuando el animal va vestido con una prenda (3) tipo braga o pantalón y desnudo.

10 La figura 3 muestra una vista desde el interior de la prenda (3) del dispositivo fijado en ella.

La figura 4 muestra una vista por la cara exterior de la carcasa (1) y la bolsa (2) que forman este dispositivo cuando está destinado a fijarse sobre una prenda (3).

15

La figura 5 representa una vista en planta de la carcasa (1) que forma este dispositivo, antes de adaptarlo a la forma del animal, en aquellos casos en los que se fija directamente sobre el animal por medios propios.

20 La figura 6 representa una vista en planta de la carcasa (1), antes de adaptarlo a la forma del animal, destinado a hembras y con una prolongación inferior destinada a la fijación de una compresa vaginal.

25 Las figura 7, 8 y 9 representan un dispositivo destinado a ser usado en humanos, provisto de una bolsa (2) para la recogida de excrementos y de una compresa vaginal (4). En la figura 7 todos estos elementos están desplegados, en la figura 8 acoplados y finalmente en la figura 9 se muestra adaptado a la forma del bajo vientre de una persona.

30 **Realización preferente de la invención**

35 Como se puede observar en las figuras referenciadas el dispositivo de la invención está destinado a la fijación de prendas de higiene, tanto de animales, como de personas, compartiendo en ambos casos la presencia de una carcasa (1) de sujeción, o bien a una prenda (3), o bien sobre el propio cuerpo y una bolsa (2) de recogida de excrementos ubicada con su embocadura enfrentada en torno al ano.

La carcasa (1) es una pieza de configuración alargada y plana, que está fabricada de un material con un acabado suave tal que polipropileno o poliéster, con un alma de latón o de un material similar que presente la posibilidad de doblarse en cualquier sentido para adaptarse a la forma del cuerpo del animal o al bajo vientre de una persona.

La carcasa (1) presenta un primer orificio (15) en la zona enfrentada al ano, por cuya superficie exterior se fija una bolsa de recogida (2) de excrementos; que presenta un anillo plano (21) en la embocadura que incluye unos medios de fijación alrededor de dicho orificio (15) existente en la carcasa (1).

Haciendo referencia al dispositivo destinado a animales, representado en sus distintas versiones en las figuras 1 a 6, se aprecia que la carcasa (1) presenta un segundo orificio (14), por encima del orificio anal (15), en correspondencia con la cola del animal; y por encima de este segundo orificio (14) una solapa (13), provista exteriormente de al menos una zona de velcro (16) destinada a fijarse en la prenda (3), o de un fleje (17) destinado a fijarse sobre el lomo del animal. En cualquiera de los casos la solapa (13) y el orificio (14) a través del cual ha de pasar la cola de animal definen dos puntos fijos que, en conjunción con la capacidad de adaptación de esta carcasa al cuerpo del animal, permite conseguir la inmovilización de la carcasa, de forma que la bolsa (2) se mantiene siempre en correspondencia con el ano, con la finalidad de recoger con acierto las deposiciones en su interior.

En las figuras 3 y 4 se aprecia en detalle la configuración y el montaje de la carcasa (1) en una prenda destinada a vestir perros, conformando en este caso un esqueleto que da forma a la misma e impide que ambos se muevan una vez colocados en el animal (ver figura 1). La zona central (11) presenta un orificio (14) a través del cual ha de pasar la cola del animal. Por debajo de esta zona (11) se observa otra zona (12), con un orificio sensiblemente circular (15), que por la cara exterior presenta varias superficies de ganchitos y/o lacitos (16), tipo velcro, en correspondencia con la prenda (3) y con el anillo (21) existente en la embocadura de la bolsa (2), de forma que al enfrentar la superficies de velcro (16, 22) la bolsa (2) queda fijada por la cara exterior de la carcasa (1) en el orificio anal (15).

La prenda (3), de tipo braga o pantalón, presenta sendas aberturas (32,33) para las patas del animal, un orificio (31) en correspondencia con la situación de la cola y otro, no referenciado, en correspondencia con el ano. La carcasa (1) se fija en la

posición indicada en la figura 3, a través de las zonas de velcro (16) existentes en la solapa (13) y en la zona intermedia (11) a la prenda y una vez vestido el animal se da forma a la carcasa (1) interior a fin de adaptarlo perfectamente a su fisonomía; finalmente se fija la bolsa (2) sin más que enfrentar al anillo (21) de la misma con la zona (12) de la carcasa (1), quedando arrugada y plegada dentro de este anillo (21), hasta que el animal efectúa la deposición y cae por el propio peso de los excrementos hacia el exterior, instante en el que se retira tirando de la anilla o cuerda (23) y se deposita en el contenedor correspondiente. Se ha previsto dotar al anillo (21) existente en su embocadura de la bolsa (2) de una solapa o una cuerda (23) de agarre del mismo para su retirada del acoplamiento con la carcasa (1) cuando el animal ha efectuado la deposición. Así mismo, se ha previsto que la cuerda (23) está fijada en la embocadura de la bolsa (2) de forma que al tirar de ella efectúa el cierre la misma.

En las figuras 2 y 5 se observa una variante de realización de la carcasa (1) cuando está previsto para fijarse directamente sobre en el animal. En este caso la carcasa (1) presenta una tira transversal (17), fijada o existente en la solapa (13), del mismo material deformable que el resto de la carcasa (1); de forma que se adaptar al lomo del animal y conjuntamente con la cola, que pasa por el orificio (14) determina dos puntos fijos, de forma que la carcasa (1) no se mueva y en consecuencia la bolsa (2) permanezca en todo momento enfrentada al ano del animal.

En la figura 6 se observa una variante de la carcasa (1) en la que se aprecia a continuación del orificio anal (15), hacia abajo, una prolongación (18) que determina una superficie de apoyo y/o fijación de una compresa vaginal.

El dispositivo para fijación de prendas de higiene de personas se observa en las figuras 7 a 9. Al igual que el destinado a animales comprende una carcasa (1) y una bolsa (2) de recogida de excrementos fijada por la cara exterior de la zona (12) de la carcasa (1) en la que existe un orificio (15) en correspondencia con el ano.

En este supuesto la carcasa (1) presenta igualmente una configuración alargada y plana, con posibilidad de doblarse en cualquier sentido para adaptarse al bajo vientre de una persona, para lo cual por debajo de dicho orificio (15) dispone de una solapa (19), que define una superficie adecuada para fijar o apoyar en ella una compresa (4) y que, conjuntamente la capacidad de adaptación de la carcasa (1) al cuerpo, constituye unos medios de fijación de esta carcasa, o bien sobre el propio



cuerpo de la persona, o bien a una prenda conformando un esqueleto que da forma a la misma e impide que ambos se muevan una vez colocados en la persona. En la figura 9 se observa la forma final aproximada que ha de adoptar la carcasa (1) antes de posicionarlo por dentro de la ropa interior o directamente en el cuerpo del enfermo.

Una vez descrita suficientemente la naturaleza de la invención, así como un ejemplo de realización preferente, se hace constar a los efectos oportunos que los materiales, forma, tamaño y disposición de los elementos descritos podrán ser modificados, siempre y cuando ello no suponga una alteración de las características esenciales de la invención que se reivindican a continuación:

15

## REIVINDICACIONES

1.- Dispositivo para la recogida de excrementos de animales antes de su deposición, del tipo de los que incorpora una bolsa de recogida de excrementos  
5 ubicada con su embocadura enfrentada en torno al ano del animal, **caracterizado** por que comprende:

– una carcasa (1) de configuración alargada y plana, con posibilidad de doblarse en cualquier sentido para adaptarse al cuerpo del animal, que presenta:

10 a) un primer orificio (15) en la zona enfrentada al ano, por cuya superficie exterior se fija una bolsa de recogida (2) de excrementos;

b) un segundo orificio (14), por encima del anterior, en correspondencia con la cola del animal; y

15 c) por encima del segundo orificio (14) una solapa (13) que conforma, conjuntamente con los orificios anteriores (14, 15) y la capacidad de adaptación de esta carcasa al cuerpo de animal, unos medios de fijación del mismo, o bien sobre el propio cuerpo del animal, o bien a la prenda (3) conformando un esqueleto que da forma a la misma e impide que  
ambos se muevan una vez colocados en el animal;

20 – una bolsa (2) de recogida de excrementos que presenta un anillo plano (21) en la embocadura que define medios de fijación alrededor del orificio (15) existente en la carcasa (1), en correspondencia con el ano del animal.

2.- Dispositivo, según la reivindicación 1, **caracterizado** por que los medios de fijación de la carcasa (1) en la prenda (3) están constituidos por superficies  
25 homólogas de ganchitos y lacitos, tipo velcro.

3.- Dispositivo, según la reivindicación 1, **caracterizado** por que los medios de fijación de la carcasa (1) en el cuerpo del animal están constituidos por una tira transversal (17), fijada o existente en la solapa (13), del mismo material deformable,  
30 capaz de adaptarse al lomo del animal.

4.- Dispositivo, según cualquiera de las reivindicaciones anteriores, **caracterizado** por que los medios de acoplamiento entre la carcasa (1) y el anillo (21) existente en la embocadura de la bolsa (2) están constituidos por superficies  
35 homólogas (16, 22) de ganchitos y lacitos, tipo velcro.

5.- Dispositivo, según cualquiera de las reivindicaciones anteriores, **caracterizado** por que la carcasa (1) presenta hacia abajo una prolongación (18), a continuación del orificio anal (15), que determina una superficie de apoyo y/o fijación de una compresa vaginal.

5

6.- Dispositivo, según cualquiera de las reivindicaciones anteriores, **caracterizado** por que el anillo (21) existente en su embocadura de la bolsa (2) presenta una solapa o cuerda (23) de agarre del mismo para su retirada del acoplamiento con la carcasa (1) cuando el animal ha efectuado la deposición.

10

7.- Dispositivo, según la reivindicación 6, **caracterizado** por que la cuerda (23) está fijada en la embocadura de la bolsa (2) de forma que al tirar de ella efectúa el cierre la misma.

15

8.- Dispositivo para la recogida de excrementos de personas antes de su deposición, del tipo de los que incorpora una bolsa de recogida de excrementos ubicada con su embocadura enfrentada en torno al ano, **que comprende:**

– una carcasa (1) de configuración alargada y plana, con posibilidad de doblarse en cualquier sentido para adaptarse al bajo vientre de una persona, que presenta:

20

a) un primer orificio (15) en la zona enfrentada al ano, por cuya superficie exterior se fija una bolsa (2) de recogida de excrementos;

b) por debajo de dicho orificio (15) una solapa (19) que define una superficie adecuada para fijar o apoyar en ella una compresa (4) y que, conjuntamente la capacidad de adaptación de la carcasa (1) al cuerpo, constituye unos medios de fijación de esta carcasa, o bien sobre el propio cuerpo de la persona, o bien a una prenda conformando un esqueleto que da forma a la misma e impide que ambos se muevan una vez colocados en la persona;

25

– una bolsa (2) de recogida de excrementos que presenta un anillo plano (21) en la embocadura que define medios de fijación alrededor del orificio (15) existente en la carcasa (1), en correspondencia con el ano.

35

Fig. 1

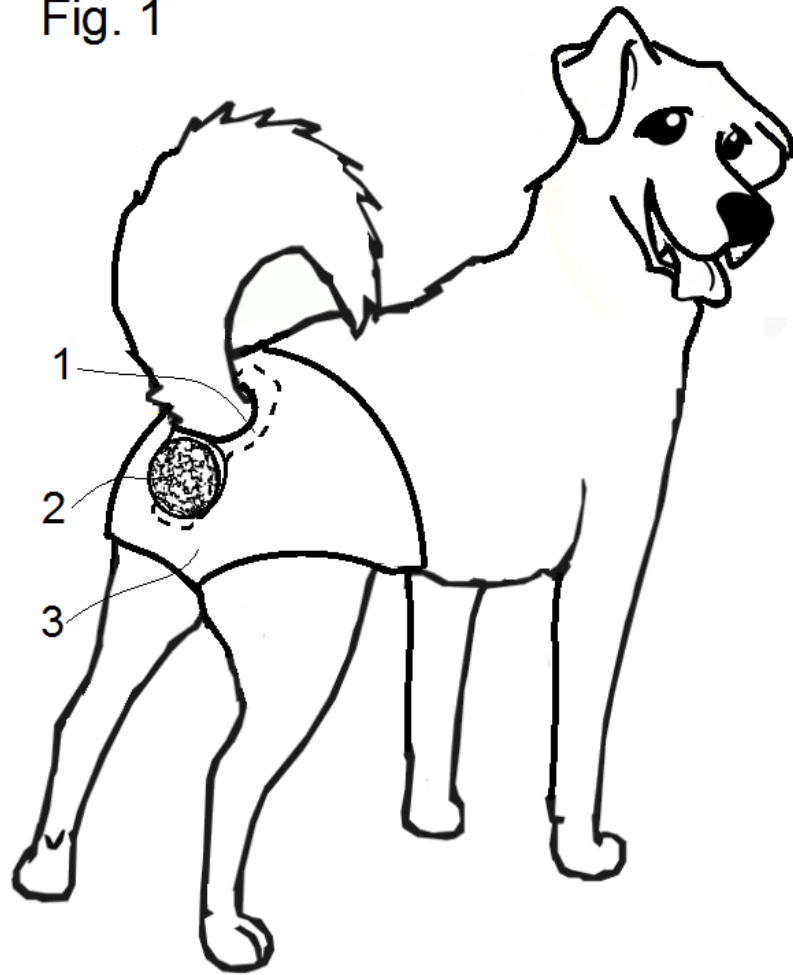
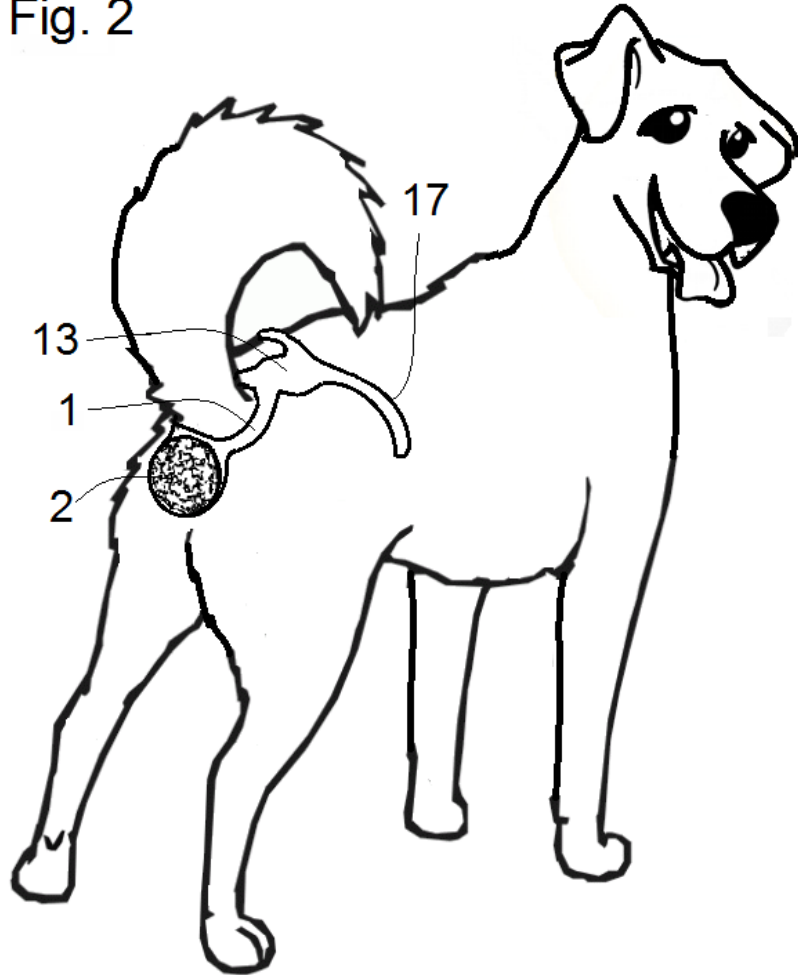
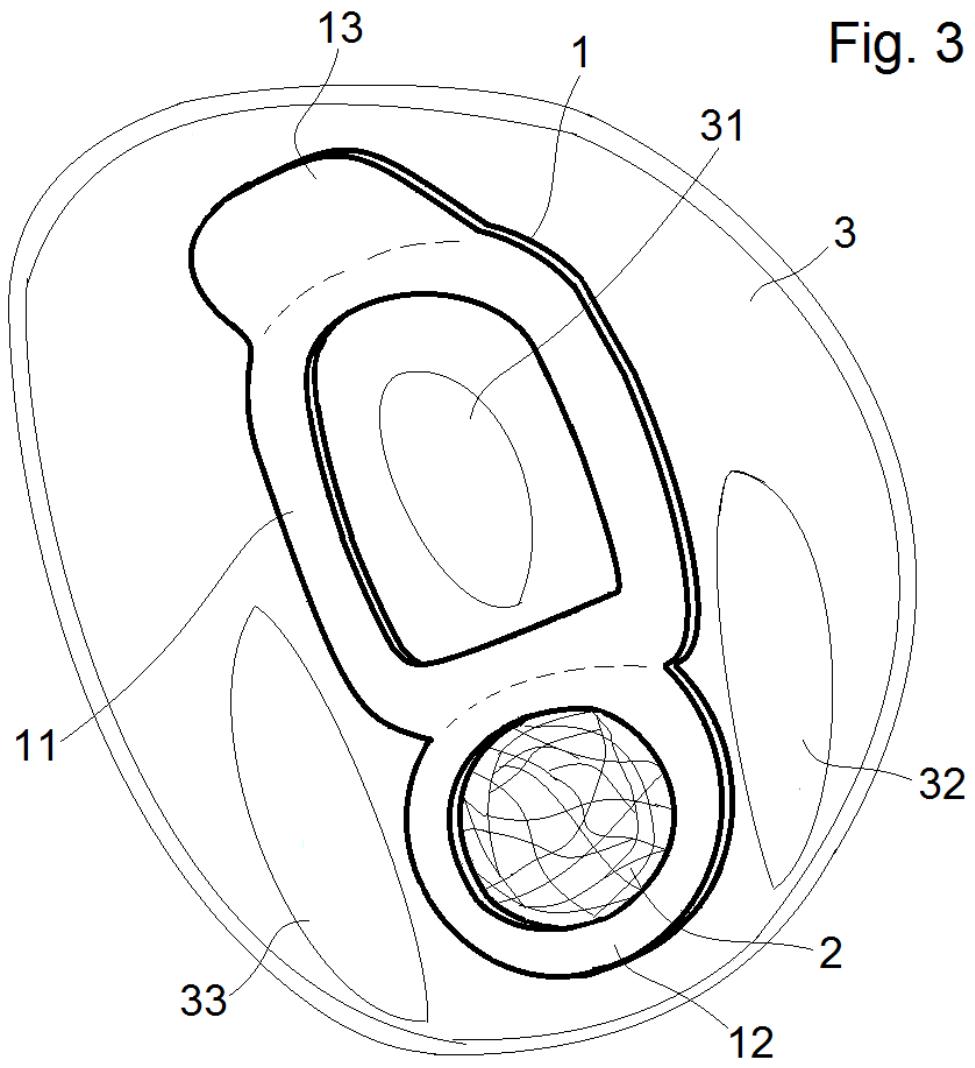
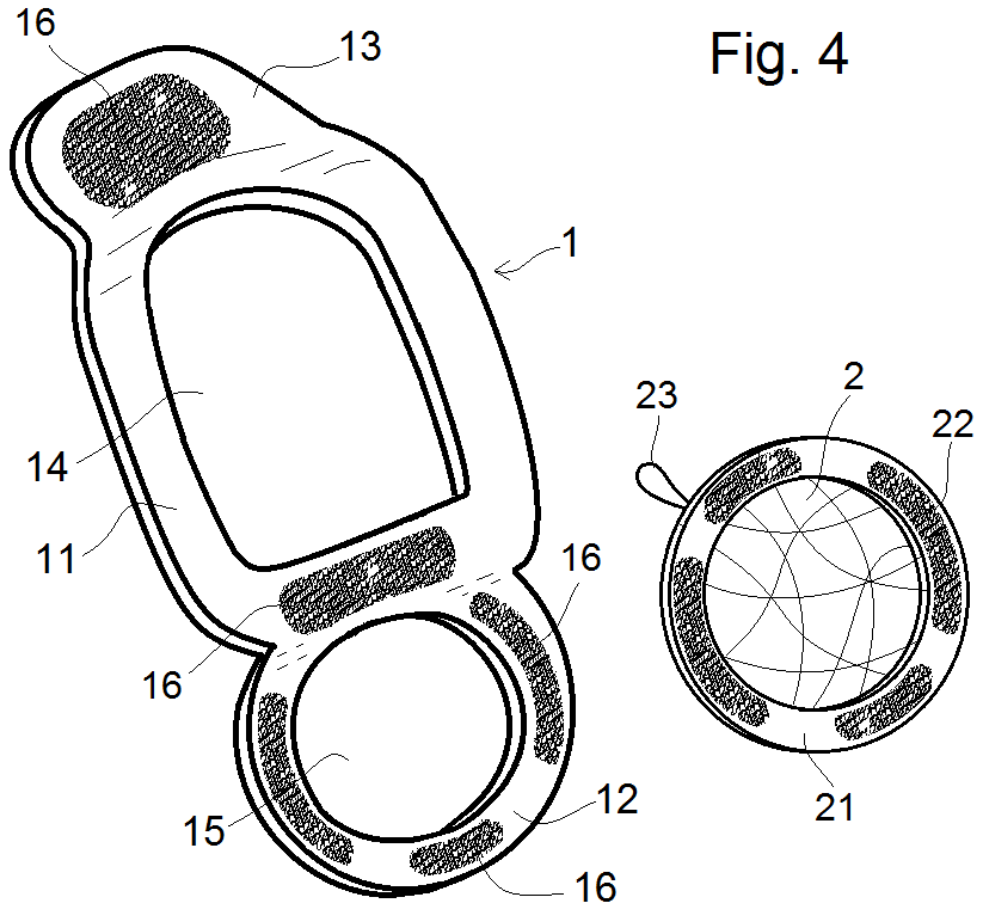


Fig. 2







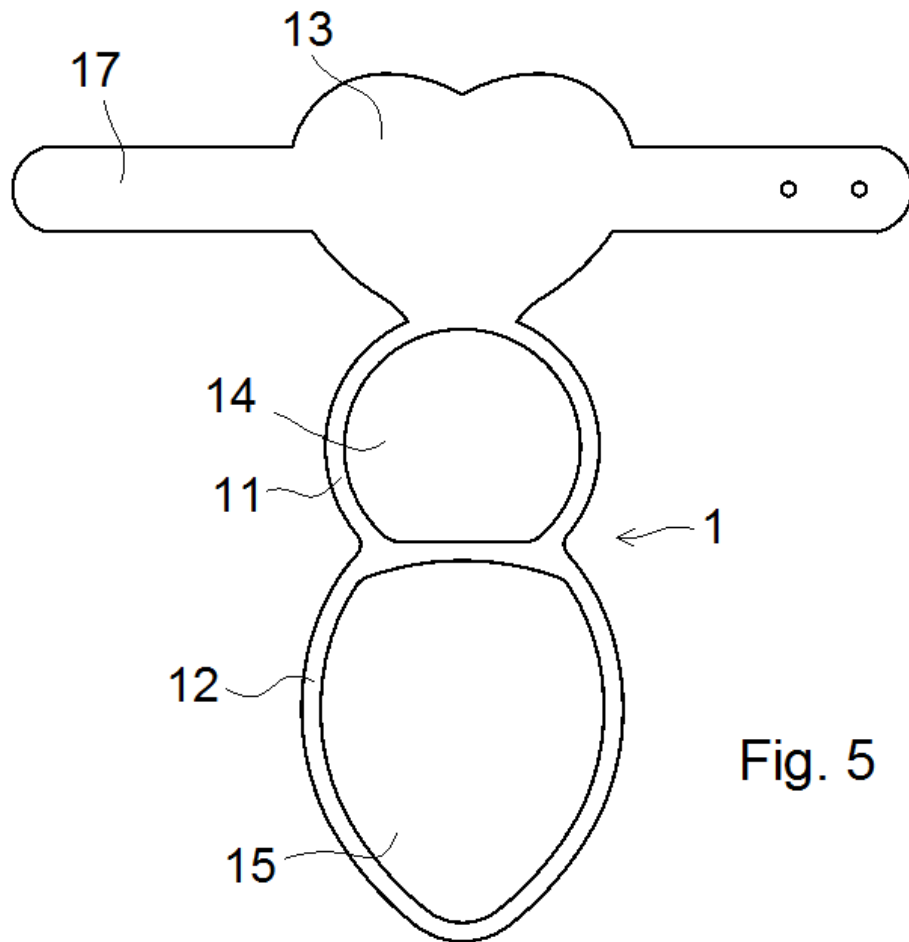


Fig. 5



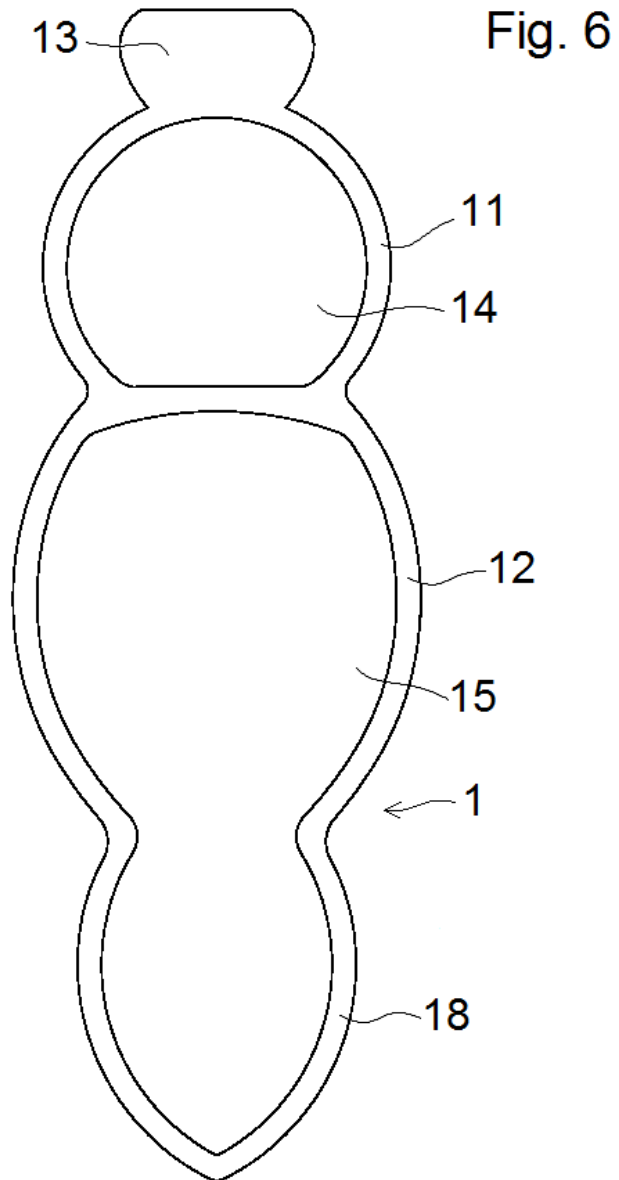
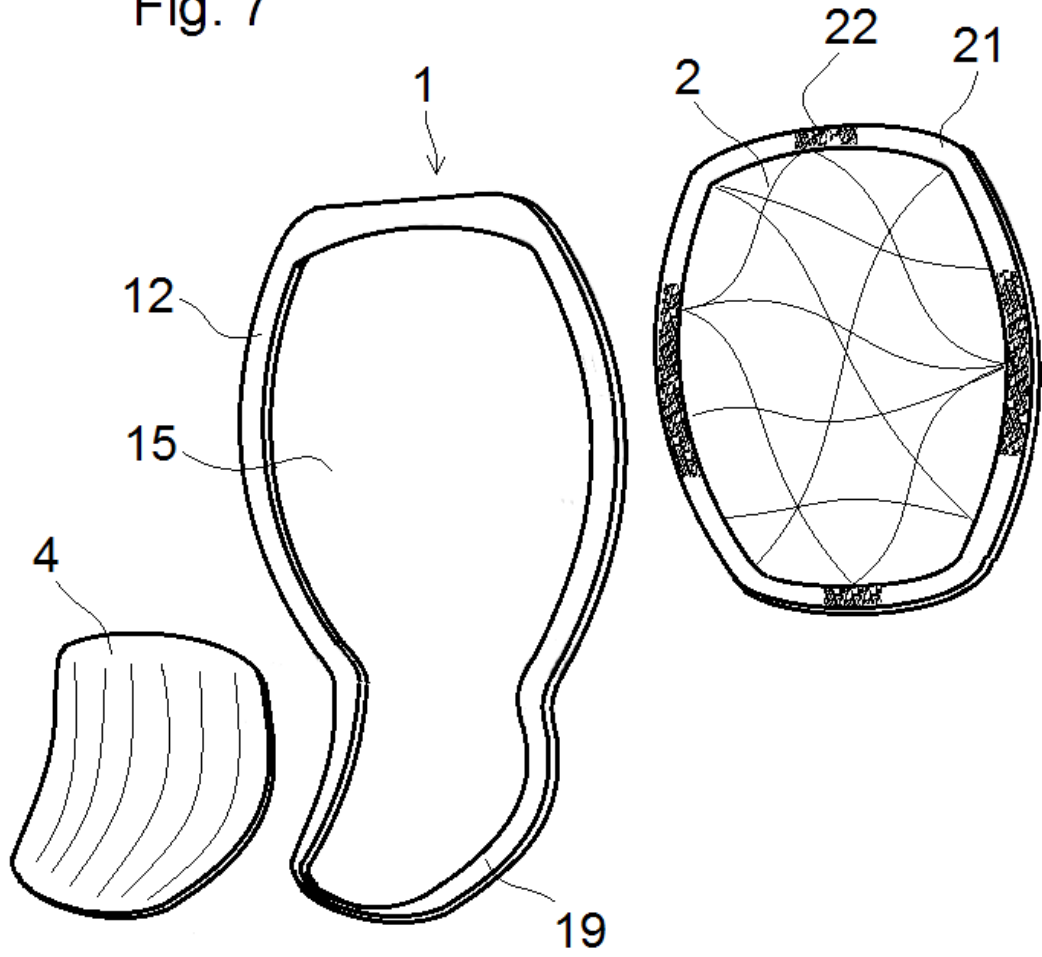
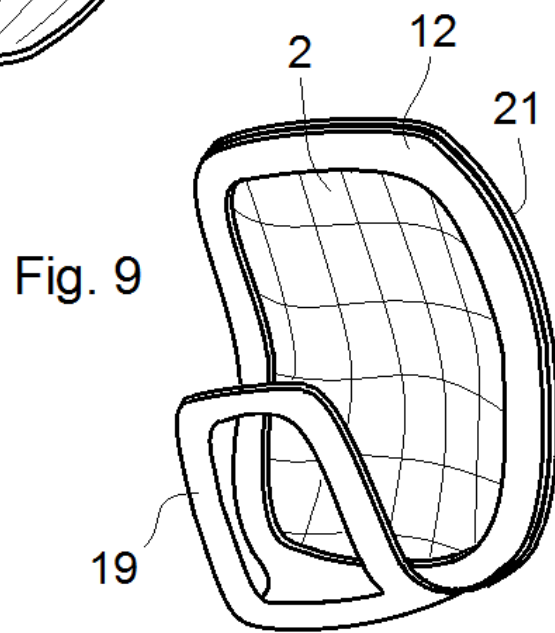
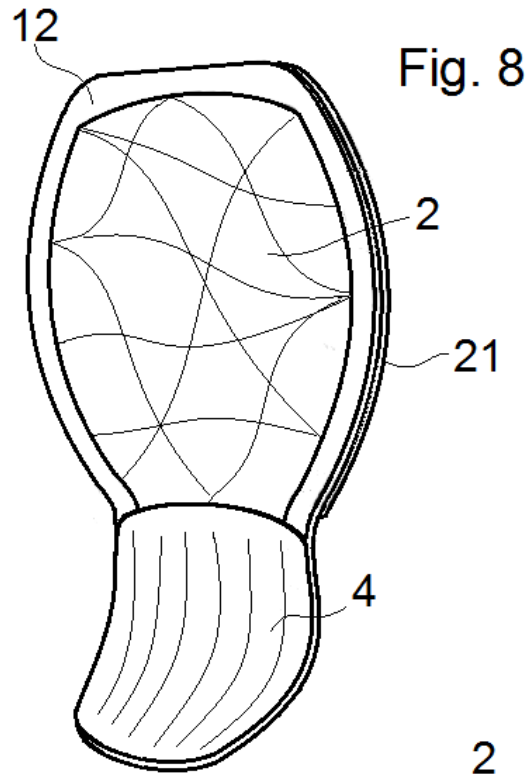


Fig. 7







- ②1 N.º solicitud: 201531053  
②2 Fecha de presentación de la solicitud: 17.07.2015  
③2 Fecha de prioridad:

INFORME SOBRE EL ESTADO DE LA TÉCNICA

⑤1 Int. Cl.: **A01K1/01** (2006.01)

DOCUMENTOS RELEVANTES

Categoría	⑤6 Documentos citados	Reivindicaciones afectadas
A	US 3786787 A (WEINBERGER M) 22/01/1974, Columna 2, líneas 11 - 56; figura 1	1-8
A	US 3656459 A (MISSUD LOUIS) 18/04/1972, Columna 4, líneas 7 - 60	1-8

Categoría de los documentos citados

X: de particular relevancia

Y: de particular relevancia combinado con otro/s de la misma categoría

A: refleja el estado de la técnica

O: referido a divulgación no escrita

P: publicado entre la fecha de prioridad y la de presentación de la solicitud

E: documento anterior, pero publicado después de la fecha de presentación de la solicitud

**El presente informe ha sido realizado**

para todas las reivindicaciones

para las reivindicaciones n.º:

Fecha de realización del informe  
29.12.2016

Examinador  
T. Verdeja Matías

Página  
1/4

Documentación mínima buscada (sistema de clasificación seguido de los símbolos de clasificación)

A01K

Bases de datos electrónicas consultadas durante la búsqueda (nombre de la base de datos y, si es posible, términos de búsqueda utilizados)

INVENES, EPODOC

Fecha de Realización de la Opinión Escrita: 29.12.2016

**Declaración**

<b>Novedad (Art. 6.1 LP 11/1986)</b>	Reivindicaciones 1-8	<b>SI</b>
	Reivindicaciones	<b>NO</b>
<b>Actividad inventiva (Art. 8.1 LP11/1986)</b>	Reivindicaciones 1-8	<b>SI</b>
	Reivindicaciones	<b>NO</b>

Se considera que la solicitud cumple con el requisito de aplicación industrial. Este requisito fue evaluado durante la fase de examen formal y técnico de la solicitud (Artículo 31.2 Ley 11/1986).

**Base de la Opinión.-**

La presente opinión se ha realizado sobre la base de la solicitud de patente tal y como se publica.

**1. Documentos considerados.-**

A continuación se relacionan los documentos pertenecientes al estado de la técnica tomados en consideración para la realización de esta opinión.

Documento	Número Publicación o Identificación	Fecha Publicación
D01	US 3786787 A (WEINBERGER M)	22.01.1974

**2. Declaración motivada según los artículos 29.6 y 29.7 del Reglamento de ejecución de la Ley 11/1986, de 20 de marzo, de Patentes sobre la novedad y la actividad inventiva; citas y explicaciones en apoyo de esta declaración**

El objeto de la solicitud se refiere a un dispositivo para la recogida de excrementos de animales antes de su deposición mediante la utilización de una bolsa que rodea el ano del animal.

Consta la solicitud de ocho reivindicaciones, siendo la primera independiente y el resto dependientes de ella.

**Reivindicación 1**

D01 es el documento más cercano del estado de la técnica al objeto de la solicitud. Las referencias entre paréntesis se refieren a dicho documento. D01 describe una carcasa de forma plana y alargada (ver fig. 1) apta para doblarse en cualquier sentido, adaptándose al cuerpo del animal; con un primer orificio en la zona enfrentada al ano por cuya superficie exterior se fija una bolsa (40) de recogida de excrementos y un segundo orificio por encima del anterior en correspondencia con la cola del animal. Por encima del segundo orificio una solapa que conforma, junto a los orificios anteriores y la capacidad de adaptación de la carcasa, unos medios de fijación (15, 35, 36) al animal.

La principal diferencia entre la solicitud y el estado de la técnica es que D01 no describe un dispositivo que se coloque sobre una prenda que se pone al animal.

Esta diferencia produce la ventaja técnica de colocar más rápidamente el dispositivo y por tanto ofrece mayor comodidad al usuario.

Por ello se concluye que la reivindicación 1 de la solicitud es nueva y presenta actividad inventiva (Art. 6.1 y Art. 8.1 LP 11/1986).

**Reivindicaciones 2 a 8**

Las reivindicaciones 2 a 8 son dependientes de la uno y por tanto se considera que también tienen novedad y actividad inventiva (Art. 6.1 y Art. 8.1 LP 11/1986).