

19



OFICINA ESPAÑOLA DE
PATENTES Y MARCAS

ESPAÑA



11 Número de publicación: **2 597 253**

21 Número de solicitud: 201500554

51 Int. Cl.:

B04B 5/02 (2006.01)

B04B 7/02 (2006.01)

B04B 9/02 (2006.01)

12

SOLICITUD DE PATENTE

A1

22 Fecha de presentación:

17.07.2015

43 Fecha de publicación de la solicitud:

17.01.2017

71 Solicitantes:

**PORRAS VILA, Fº Javier (100.0%)
C/ Benicanena, 16, 1º-2ª
46702 Gandía (Valencia) ES**

72 Inventor/es:

PORRAS VILA, Fº Javier

54 Título: **Máquina centrifugadora química**

57 Resumen:

La máquina centrifugadora química, es un instrumento para laboratorio químico que va a hacer girar muchas vueltas a los tubos de ensayo, en un movimiento de rotación, por cada vuelta que girarán en otro movimiento de traslación. Para aumentar el número de vueltas de cada uno de estos dos movimientos, se añade un tren de engranajes-cono que multiplicará el número de vueltas que el motor eléctrico puede hacer girar a su eje.

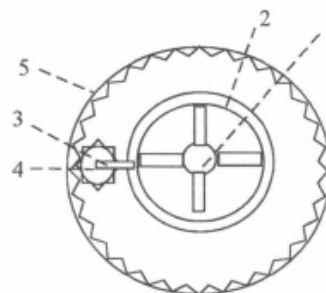


Figura nº 1

DESCRIPCIÓN

Máquina centrifugadora química.

5 Objeto de la invención

El principal objetivo de la presente invención es el de conseguir que una reacción química se precipite mas rápidamente, lo que se puede conseguir aumentando el movimiento giratorio que aplicamos al tubo de ensayo en donde se instalan los reactivos. En la
10 presente invención, producimos un doble movimiento de traslación y rotación a la cajita circular (4) en donde situamos a los tubos de ensayo.

Antecedentes de la invención

15 El principal antecedente de la presente invención lo constituyen algunas de las máquinas que se utilizan en los laboratorios de química que aplican un movimiento de giro, o un movimiento vibratorio, sobre los tubos de ensayo. En la invención que se propone hoy, se produce un movimiento doble, de traslación y rotación, a estos tubos de ensayo, en una
20 máquina que consumirá poca energía y que podrá hacerles girar muchas vueltas en rotación por cada vuelta que giren en traslación.

Descripción de la invención

La *Máquina centrifugadora química*, en su versión esencial, está formada por un pequeño
25 motor eléctrico situado en vertical (1) en cuyo extremo se instalan dos aros (2, 18) que tienen fijados en horizontal en un punto de su perímetro, a otros dos ejes perpendiculares (3) que sujetan, por arriba y por abajo, a una cajita circular (4), que tiene dientes en su perímetro, en cuyo interior se pondrán los reactivos químicos. Estos dientes se van a engranar con los dientes de otra rueda dentada (5) que se halla a su alrededor. De esta
30 manera, la máquina va a producir un movimiento doble de traslación y rotación, que afectará al resultado de la reacción química que se pretende poner en juego, porque el número de vueltas en rotación que girará la cajita (4) será mucho mayor que el de su giro en traslación. Los tubos de ensayo se pondrán en el interior de esta cajita (4), y, se podrán poner y quitar por la cara superior. Debemos intentar aumentar, ahora, el número
35 de vueltas por segundo que da esta cajita circular (4), con sus tubos de ensayo. Para conseguirlo, en primer lugar, tendremos que cambiar la posición del motor eléctrico (1), y, añadir una rueda dentada (17) que pondremos sobre el aro superior (2). En la figura nº 2 se representan casi todos los elementos de la máquina centrifugadora química, a excepción hecha del aro exterior (5), al que no he situado en esta figura, tan solo para
40 una mayor comodidad visual. El aro exterior (5) sigue estando ahí presente. Lo que vamos a hacer ahora, es añadir un tren de engranajes-cono (12-16), entre el motor (1) y la rueda (17) que hemos añadido sobre el aro superior (2). Como siempre, formamos un primer engranaje-cono entre el eje del motor (1) y su rueda dentada (11). A continuación, ponemos otros dos o más engranajes-cono (12-13) y (15-16), -de los que en la figura nº 2
45 solo he representado a dos-, situando una rueda intermedia (14) entre la corona (13) del primer engranaje-cono (10, 12, 13) y el piñón (15) del segundo engranaje-cono (15-16). La última corona (16) de este último engranaje-cono (15-16), -o, la corona del último engranaje-cono que pongamos en el tren-, se engranará con los dientes de la rueda (17) añadida sobre el aro (2), de manera que, cuando esta rueda (17) se ponga a girar,
50 giraran los aros (2, 18), y, girará también la cajita circular (4) que tiene los reactivos en los tubos de ensayo, porque los dientes de la cajita (4) estarán en contacto permanente con

los dientes del aro exterior (5). Con este tren de engranajes-cono, la cajita (4) podrá girar muchas más vueltas por segundo. Si queremos conseguir que el motor reduzca el consumo de energía, vamos a añadir un generador de transformador (7-9) conectado al enchufe (6). Los cables del enchufe (6) forman una bobina inductora (7) de solo una ó dos espiras, que se arrollan sobre el núcleo (8) de hierro dulce, mientras que los cables del motor (1) forman también otra bobina inducida (9) en ese mismo núcleo (8), que tendrá el mismo número de espiras que la bobina inductora (7). Con este generador, la corriente que consuma el motor (1) solo será energía inducida, mientras que la energía que llega por el enchufe (6), entrará a la bobina inductora (7) y saldrá de ella como si circulase por cualquier tramo rectilíneo del circuito, porque, la corriente, recorrerá su cable de una sola espira, sin que afecte a ningún componente del circuito de la máquina centrifugadora que solo se conecta a la bobina inducida (9). Fecha de la invención: (30.06.15)

15 Descripción de las figuras

Figura nº 1: Vista en planta de los elementos fundamentales de la versión más esencial de la máquina centrifugadora química, el eje del motor (1), el aro superior (2), el eje perpendicular (3) que se fija a la cajita circular (4), y, el aro dentado exterior (5).

Figura nº 2: Vista lateral del tren de engranajes-cono (10-16) que se interponen entre el motor eléctrico (1) y la rueda dentada (17) que se sitúa sobre el aro superior (2). En la zona de la izquierda se observa el generador de transformador (6-9) que se conecta al motor eléctrico (1), cuyos cables forman la única o las dos únicas espiras de la bobina inducida (9).

Figuras nº 1-2:

1) Eje del motor eléctrico

2) Aro superior

3) Ejes perpendiculares al perímetro de los aros

4) Cajita circular para los tubos de ensayo

5) Aro dentado exterior

6) Enchufe

7) Bobina Inductora de una o dos espiras

8) Núcleo de hierro dulce

9) Bobina Inducida de una o dos espiras

10) Varillas metálicas

11) Corona

12) Piñón

13) Corona

14) Rueda dentada intermedia

5 15) Piñón

16) Corona

17) Rueda dentada

10

18) Aro inferior

Descripción de un modo de realización preferido

15 La *Máquina centrifugadora química*, está caracterizada por ser un instrumento para laboratorio de química que produce dos movimientos simultáneos, uno de traslación y otro de rotación. Dos aros (2, 18) que giran, hacen girar a una cajita circular (4) que lleva los tubos de ensayo con los reactivos químicos, de manera que la reacción se precipitará mucho antes, y, lo hará tanto antes cuanto mayor sea el número de vueltas en rotación que pueda girar la cajita (4). Los dientes de la cajita (4), se engranarán con los dientes de la cara interior del aro dentado (5), de manera que, cuando los aros (2, 18) se pongan a girar, la cajita (4) girará también, y, dará muchas más vueltas por segundo que los aros (2, 18), en función de la proporción existente entre los diámetros respectivos de esta especie de "piñón" que es la cajita (4), y, esta "corona" que son los aros (2, 18). Si el diámetro de los aros (2, 18) es de unos (30) cm, y, el de la cajita (4) es de (5) cm, la cajita (4) girará unas (6) vueltas por cada vuelta que giren los aros (2, 18), de manera que, si el motor (1) hace que los aros (2, 18) giren (8) vueltas por segundo, la cajita (4) girará (48) vueltas por segundo. Supongamos que entre la cajita (4) y el aro exterior (5) la diferencia de diámetros se triplica, y, además, en lugar de poner solo dos engranajes-cono, en el tren de engranajes-cono, ponemos cuatro, o, cinco. Con cuatro engranajes-cono, por cada vuelta que gire el eje del motor, -sea, su rueda dentada (11)-, el piñón (12) podrá girar (3) vueltas. Así, el siguiente engranaje-cono giraría (9) vueltas, y, el siguiente, giraría (27) vueltas, de manera que si la rueda (11) gira (8) vueltas/segundo, la rueda (17) del Aro superior (2) girará ($27 \times 8 = 216$) vueltas/segundo. Y, como antes, si por cada vuelta que giran los aros (2, 18), la cajita (4) gira seis veces, el total de vueltas que girará ahora la cajita (4), será de ($216 \times 6 = 1.296$) vueltas por segundo.

20

25

30

35

REIVINDICACIONES

1. Máquina centrifugadora química, **caracterizada** por ser un instrumento para laboratorio químico, que está formada, en su versión esencial, por un pequeño motor eléctrico (1) Situado en vertical. en cuyo eje se instalan dos aros (2, 18) que tienen fijados en horizontal, en un punto de su perímetro, a otros dos ejes (3) perpendiculares a los aros (2, 18), que sujetan, por arriba y por abajo, a una cajita circular (4), que llene dientes en su perímetro, en cuyo interior están destinados los reactivos químicos. Estos dientes se van a engranar con los dientes de otra rueda dentada (5) que se halla a su alrededor.
2. Máquina centrifugadora química, -según reivindicación primera-, **caracterizada** por la nueva posición del motor eléctrico (1), y, por la rueda dentada (17) que se sitúa sobre el aro superior (2). Ahora, entre el motor (1) y la rueda (17) añadida, ponemos un tren de engranajes-cono (12-16). El eje del motor (1) y su rueda dentada (11) constituyen un engranaje-cono que precede al primer engranaje-cono (12, 10, 13) del tren (12-16). Conectamos a la corona (11), el engranajes-cono (12-13), y, conectamos a la corona (13), el engranaje-cono (15-16), situando una rueda intermedia (14) entre la corona (13) del primer engranaje-cono (10, 12, 13) y el piñón (15) del segundo engranaje-cono (15-16). La última corona (16) de este último engranaje-cono (15-16), -o, la corona del último engranaje-cono que pongamos en el tren-, se engranará con los dientes de la rueda (17) añadida sobre el aro (2). Los dientes de la cajita (4) estarán en contacto permanente con los dientes del aro exterior (5). Añadimos ahora un generador de transformador (7-9) conectado al enchufe (6) al que se conectan los cables del motor eléctrico (1). Los cables del enchufe (6) formarán una bobina inductora (7) de solo una ó dos espiras, que se arrollaran sobre el núcleo (8) de hierro dulce, mientras que los cables del motor (1) formarán también otra bobina inducida (9) en ese mismo núcleo (8), que tendrá el mismo número de espiras que la bobina inductora (7).

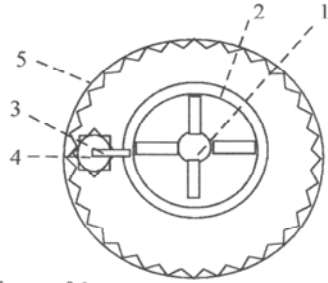


Figura nº 1

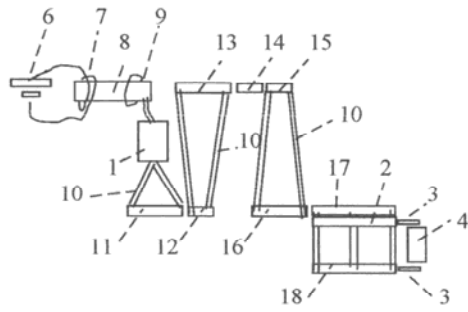


Figura nº 2



- ②1 N.º solicitud: 201500554
- ②2 Fecha de presentación de la solicitud: 17.07.2015
- ③2 Fecha de prioridad:

INFORME SOBRE EL ESTADO DE LA TECNICA

⑤1 Int. Cl.: Ver Hoja Adicional

DOCUMENTOS RELEVANTES

Categoría	⑤6 Documentos citados	Reivindicaciones afectadas
X	GB 1337424 A (ROHE SCIENTIFIC CORP) 14.11.1973, página 1, línea 1 – página 8, línea 129; figuras 1-8.	1-2
A	EP 1129783 A2 (AGILENT TECHNOLOGIES INC) 05.09.2001, columna 4, párrafo [18] – columna 9, párrafo [48]; figuras 1-3.	1-2
A	GB 267892 A (SEPARATOR AB) 19.05.1927, página 1, línea 1 – página 2, línea 90; figura 1.	1-2

Categoría de los documentos citados

X: de particular relevancia
Y: de particular relevancia combinado con otro/s de la misma categoría
A: refleja el estado de la técnica

O: referido a divulgación no escrita
P: publicado entre la fecha de prioridad y la de presentación de la solicitud
E: documento anterior, pero publicado después de la fecha de presentación de la solicitud

El presente informe ha sido realizado

para todas las reivindicaciones

para las reivindicaciones nº:

<p>Fecha de realización del informe 02.03.2016</p>	<p>Examinador O. Fernández Iglesias</p>	<p>Página 1/4</p>
---	--	------------------------------

CLASIFICACIÓN OBJETO DE LA SOLICITUD

B04B5/02 (2006.01)

B04B7/02 (2006.01)

B04B9/02 (2006.01)

Documentación mínima buscada (sistema de clasificación seguido de los símbolos de clasificación)

B04B

Bases de datos electrónicas consultadas durante la búsqueda (nombre de la base de datos y, si es posible, términos de búsqueda utilizados)

INVENES, EPODOC

Fecha de Realización de la Opinión Escrita: 02.03.2016

Declaración

Novedad (Art. 6.1 LP 11/1986)	Reivindicaciones 1-2	SI
	Reivindicaciones	NO
Actividad inventiva (Art. 8.1 LP11/1986)	Reivindicaciones	SI
	Reivindicaciones 1-2	NO

Se considera que la solicitud cumple con el requisito de aplicación industrial. Este requisito fue evaluado durante la fase de examen formal y técnico de la solicitud (Artículo 31.2 Ley 11/1986).

Base de la Opinión.-

La presente opinión se ha realizado sobre la base de la solicitud de patente tal y como se publica.

1. Documentos considerados.-

A continuación se relacionan los documentos pertenecientes al estado de la técnica tomados en consideración para la realización de esta opinión.

Documento	Número Publicación o Identificación	Fecha Publicación
D01	GB 1337424 A (ROHE SCIENTIFIC CORP)	14.11.1973
D02	EP 1129783 A2 (AGILENT TECHNOLOGIES INC)	05.09.2001

2. Declaración motivada según los artículos 29.6 y 29.7 del Reglamento de ejecución de la Ley 11/1986, de 20 de marzo, de Patentes sobre la novedad y la actividad inventiva; citas y explicaciones en apoyo de esta declaraciónReivindicación principal

El documento D01, al cual pertenecen las referencias que se citan a continuación, es el documento del estado de la técnica más cercano a la invención la reivindicación independiente 1. En este documento se divulga una máquina centrifugadora, que constituye un instrumento para laboratorio químico (página 1, líneas 12 a 20), que está formada por un pequeño motor situado en vertical (57, 65, figura 3, página 5, líneas 57 a 72).

En esta reivindicación también se detalla que en el eje del motor se instalan dos aros que tienen fijados en horizontal, en un punto de su perímetro, a otros dos ejes perpendiculares a los aros, que sujetan, por arriba y por abajo, a una cajita circular, en cuyo interior se encuentran los reactivos químicos. El documento D01 configura una disposición alternativa a esta parte de la invención definida en la reivindicación 1. Esta disposición alternativa consiste en un contenedor circular (figuras 2a a 2g) destinado a albergar los reactivos químicos, el contenedor es soportado por una abrazadera (41, figura 3a), la cual está configurada por dos apoyos, uno superior (43, figura 3a) y otro inferior (45, figura 3a), esta configuración tiene el mismo efecto técnico que la propuesta en la presente solicitud.

En la reivindicación 1 también se describe la presencia de dientes en el perímetro de la caja circular, dientes que engranan con los dientes de otra rueda dentada que se halla a su alrededor. En el documento D01 también se aprecia la presencia de un sistema de engranado, el cual consta de un sistema de cadena (39, figuras 3, 3a, 3b) que va acoplado a la caja circular (15, figura 3) y que sirve para engranar con una rueda dentada (35, 37, figura 3) que se halla situada alrededor de la citada cadena, como se puede observar por las figuras y descripción del documento D01. Este sistema de engranado es equivalente al propuesto en la presente solicitud.

Por tanto, las características definidas en la reivindicación 1 no difieren de la técnica conocida descrita en el documento D01 en ninguna forma esencial, considerándose obvias para un experto en la materia. Por consiguiente, la invención según la reivindicación 1 no se considera que implique actividad inventiva en base a lo divulgado en el documento D01. Esto es acorde a lo establecido en el Artículo 8.1 de la Ley 11/86.

Reivindicación 2

La reivindicación 2, dependiente de la primera reivindicación, se considera de conocimiento común en el sector de la técnica al que pertenece la presente invención. Es ampliamente conocida, en el campo de las máquinas centrifugas, la utilización de engranajes, coronas y ruedas intermedias; así como la presencia de bobinas inducidas relacionadas con motores eléctricos. Esto se puede apreciar en lo descrito por los documentos D01 y D02.

La reivindicación 2, por tanto, se considera que no posee actividad inventiva. (Art. 8.1 de la Ley 11/86).