

19



OFICINA ESPAÑOLA DE
PATENTES Y MARCAS

ESPAÑA



11 Número de publicación: **2 597 429**

21 Número de solicitud: 201531056

51 Int. Cl.:

E04H 12/12 (2006.01)

E04H 12/16 (2006.01)

F03D 13/20 (2006.01)

12

PATENTE DE INVENCION

B1

22 Fecha de presentación:

17.07.2015

43 Fecha de publicación de la solicitud:

18.01.2017

Fecha de concesión:

17.10.2017

45 Fecha de publicación de la concesión:

24.10.2017

73 Titular/es:

**CALTER INGENIERIA, S.L. (100.0%)
C/ CAMPOMANES, 6 5ºDCHA.
28013 MADRID (Madrid) ES**

72 Inventor/es:

**ARROYO PORTERO, Juan Carlos;
RÍOS FRUTOS, Carlos y
IZQUIERDO SERRANO, Fernando**

74 Agente/Representante:

FERNÁNDEZ-VEGA FEIJOO, María Covadonga

54 Título: **TORRE MODULAR**

57 Resumen:

Torre modular formada por varios anillos (1, 1') ensamblables entre sí que conforman la torre en altura. La torre tiene juntas horizontales (4) entre los anillos (1). Las juntas horizontales (4) son pretensadas.

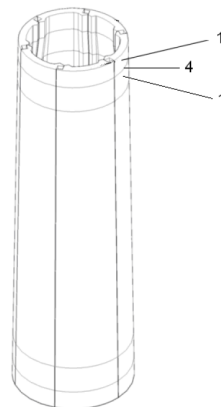


FIG. 2

ES 2 597 429 B1

Aviso: Se puede realizar consulta prevista por el art. 37.3.8 LP 11/1986.

DESCRIPCIÓN

TORRE MODULAR

5 **Sector técnico de la invención**

La presente invención se encuadra en el sector de las construcciones prefabricadas, concretamente en el sector de las torres para aerogeneradores.

Antecedentes de la invención

- 10 US2006156681 muestra una estructura de torre modular de hormigón, metálica y/o mixta mejorada, para turbinas eólicas y otras aplicaciones, compuesta por una pluralidad de elementos de hormigón prefabricado, metálicos y/o mixtos con texturas de superficie lisa, rugosa y estampada, que resultan de la idea de dividir la torre en secciones horizontales y verticales, estando caracterizada porque el conjunto de
- 15 elementos está formado por elementos de hormigón prefabricado, metálicos o mixtos que son segmentos parciales de una superficie de revolución con una generatriz recta o curvada (forma exterior de la torre) y también puede estar formado por elementos lineales de hormigón rectos o curvados, formando una celosía inscrita en la superficie de revolución anteriormente mencionada. Los elementos prefabricados de tamaño
- 20 decreciente en relación a la altura son susceptibles de montarse uno en la parte de arriba del otro creando una torre cerrada o una torre abierta con celosía inscrita en una superficie cónica truncada ideal con una generatriz recta o curvada. Los elementos constituyen diferentes longitudes en la altura de la torre que, en el caso de la torre cerrada, cada longitud está compuesta por una pluralidad de secciones transversales:
- 25 sección de un medio, sección de un tercio, sección de un cuarto, sección de un quinto, sección de un sexto, sección de un séptimo, sección de un octavo, etc. unidas entre sí por medio de juntas verticales y horizontales, húmedas o secas, o medias juntas verticales cosidas entre sí mediante barras pretensadas por las aberturas existentes en un reborde vertical. Cada longitud de la torre en la celosía abierta está compuesta
- 30 por un conjunto de elementos lineales cuasiverticales y un anillo de elementos horizontales con directriz circular o poligonal que sirve de arriostamiento en la altura de cada junta horizontal entre dos longitudes sucesivas.

Descripción de la invención

- 35 La invención se refiere a una torre modular como la definida en la reivindicación 1. Las

reivindicaciones dependientes definen características adicionales de la invención.

La invención soluciona una serie de problemas que hasta el momento permanecían sin resolver:

- Estabilidad de la torre durante el proceso de montaje de la torre.
- 5 - Complejidad del proceso de montaje de la torre, lo que ralentiza el ritmo de ejecución de la torre.
- Necesidad de esperar tiempos de fraguado de cada etapa para poder continuar con la siguiente etapa del proceso de montaje. Básicamente, el proceso de montaje debe respetar el tiempo necesario para que una unión entre componentes
- 10 de la torre consolide antes de poder proseguir con el proceso de montaje.

Para resolver estos problemas, la invención comprende una serie de características:

- Utilización de un pretensado corto en la junta horizontal mediante elementos tipo barra que precomprime la junta inmediatamente después de la colocación de un anillo sobre otro.
- 15 - Utilización de un producto regularizador en la junta horizontal que permite montar un anillo sobre otro

Estas características de la invención llevan asociados unos efectos técnicos que son los que solucionan los problemas que hasta ahora no habían sido resueltos. Dichos efectos técnicos son los siguientes:

- 20 - Durante el proceso de montaje, se mejora la estabilidad de los anillos colocados uno encima del otro, garantizando la seguridad de la torre en cada fase, gracias al empleo de los elementos pretensados en juntas horizontales.
- Se facilita la instalación de los elementos de pretensado tipo barra de las conexiones entre anillos en las juntas horizontales, evitando la necesidad de
- 25 vertido de morteros o grout, al contrario que en diseños de torre de hormigón donde la unión entre anillos en junta horizontal se materializa mediante armadura pasiva estándar saliente de un anillo y recibida en otro anillo mediante vainas que han de rellenarse con mortero a posteriori para garantizar su funcionamiento.
- Se agiliza el proceso de montaje por la aplicación de un producto de
- 30 regularización en la junta horizontal que permite la instalación de un anillo sobre otro anillo y la pre-compresión de la junta mediante los elementos pretensados tipo barra.
- La utilización de un producto regularizador de la superficie de la junta y con capacidad portante inmediata, permite que la superficie de apoyo en la junta
- 35 horizontal de un anillo sobre otro anillo comprenda la totalidad de la superficie de

la junta, aumentando la estabilidad de la torre durante el proceso de montaje comparado, por ejemplo, con las disposiciones empleadas en otras soluciones, esto es el empleo de chapas metálicas o pastillas de neopreno.

- Se reduce la cantidad de elementos de pretensado exterior de la torre (tendones), gracias a la colaboración de los elementos pretensados tipo barra en la junta horizontal.

Breve descripción de los dibujos

Para una mejor comprensión de cuanto se describe en la presente memoria se acompañan unos dibujos en los que, tan sólo a título de ejemplo, se representan diferentes características de la invención.

La figura 1 es un alzado de la torre donde se puede observar:

División en altura de la torre en anillos.

Ménsulas o recrecidos en la junta horizontal para la disposición de los elementos de pretensado corto de la junta (barra).

Tendones interiores (fuera del espesor del hormigón), discurriendo por el interior de la torre.

La figura 2 es una vista en perspectiva de la torre donde se observa la modulación del anillo completo en segmentos individuales. Se observa la junta vertical con el espacio necesario para la introducción de mortero.

La figura 3 es una sección vertical que muestra la conexión de la base de la torre a la cimentación. Se observa la conexión general mediante tendones interiores que discurren por el interior de la torre y la ménsula o recrecido dispuesto para la colocación adicional de los elementos de pretensado corto (barras).

La figura 4 es una sección vertical que muestra la conexión de la parte superior de la torre de hormigón a la parte metálica de la torre, bien a un adaptador metálico sobre el que se coloca la góndola, bien a una torre metálica que completa la altura total necesaria de la torre, en caso de tipología híbrida.

La figura 5 es una sección horizontal de la torre que muestra la disposición en planta de las juntas verticales mediante las que se divide un anillo en segmentos individuales aptos para transporte y manipulación.

La figura 6 es una sección horizontal en detalle de una junta vertical con armadura saliente de segmentos que solapa en recto.

La figura 7 es una sección horizontal en detalle de una junta vertical con armadura saliente de segmentos que solapa en lazo.

La figura 8 es una sección horizontal en detalle de una junta vertical pretensada, con recinto para vertido de mortero.

La figura 9 es una sección horizontal en detalle de una junta vertical pretensada con contacto directo entre laterales de segmentos y elemento tipo resina de regularización.

5 La figura 10 muestra cordones exteriores de pretensado exterior en los anillos, garantizando el monolitismo de las juntas verticales.

La figura 11 es una sección vertical en detalle de una ménsula en la zona de junta horizontal, con las dimensiones adecuadas para colocar los elementos de pretensado corto tipo barra. La geometría de ménsula es de sección transversal rectangular. La
10 ménsula puede ser corrida a lo largo de todo el perímetro interior del anillo (o segmento, en caso de que el anillo esté formado a partir de varios segmentos), formando una brida en cada anillo (o segmento), o bien puede ser una ménsula individual para cada barra de pretensado.

La figura 12 es una sección vertical en detalle de una ménsula en la zona de junta
15 horizontal, con las dimensiones adecuadas para colocar los elementos de pretensado corto tipo barra. En este caso las ménsulas son de espesor variable en ambos extremos inferior y superior, mientras que el espesor es constante entre ambos extremos, disponiéndose cajeados en la zona de disposición de barras para obtener una superficie plana para colocar las placas de anclaje de las barras de pretensado
20 corto.

La figura 13 es una sección vertical en detalle de una junta horizontal que muestra una armadura de montaje cruzando la junta horizontal, donde la armadura de montaje está embebida en un anillo inferior e introducida en una vaina en un anillo superior. Este orden se puede invertir: armadura de montaje embebida en un anillo superior y
25 vaina en un anillo inferior.

La figura 14 es una sección vertical en detalle de una junta horizontal entre anillos sin elementos de conexión de ningún tipo, regularizadas las superficies mediante resina o similar.

Las referencias:

30 Anillos (1,1')

Segmentos (2)

Ángulo central (α)

Junta vertical (3)

Armadura horizontal recta (31)

35 Armadura horizontal en forma de lazo (32)

Medios de conexión tangencial (331, 332)

Barras tangenciales pretensadas (331)

Tornillos tangenciales pretensados (332)

Cordones (34)

5 Recinto (35) para vertido de mortero

Junta horizontal (4)

Medios de conexión axial (41, 42)

Barras axiales pretensadas (41)

Tornillos axiales pretensados (42)

10 Placas de anclaje (47)

Armadura pasiva de montaje (43)

Vaina (46)

Elementos de regularización (44)

Ménsulas o recrecidos (45)

15 Resina de regularización (48)

Tendones interiores (10)

Cimentación (100)

Parte metálica de la torre (200)

20 Descripción de una realización preferente

Una realización de la invención se refiere a una torre modular **que** comprende:

- una pluralidad de anillos (1,1') ensamblables entre sí y configurados para conformar la torre en altura;

25 - una junta horizontal (4) entre los anillos (1), configurada para asegurar una continuidad estructural de la torre y pretensada mediante medios de conexión axial (41, 42).

La conexión entre anillos a nivel de junta horizontal mediante medios de conexión garantiza:

- Seguridad y estabilidad durante el montaje.

30 - Rapidez en la ejecución de la junta, sobre todo comparado con juntas con armadura pasiva y vaina corrugada donde se vierte mortero a posteriori.

Conforme a otras características de la invención:

Los medios de conexión axial (41, 42) están seleccionados entre barras axiales pretensadas (41) y tornillos axiales pretensados (42).

35 La junta horizontal (4) comprende medios de unión adicionales seleccionados entre:

- armadura pasiva de montaje (43);
- elementos de regularización (44).

El elemento de regularización tipo resina en juntas horizontales garantiza:

- Un perfecto contacto entre superficies de anillos, siendo toda la superficie de la junta efectiva y por lo tanto más eficaz que cuando se disponen chapas o neoprenos de montaje.
- Posibilidad de tesado inmediato de las barras pretensadas en junta horizontal, sin necesidad de esperar a alcanzar unas resistencias mínimas, como es el caso del mortero.

10 Los anillos (1,1') comprenden una pluralidad de segmentos (2) definidos entre dos planos que contienen el eje de la torre.

La torre modular comprende n segmentos (2) que tienen un ángulo central (α) de $360/n$.

15 La torre modular comprende una junta vertical (3) entre segmentos (2) de un mismo anillo (1) y configurada para asegurar un monolitismo entre segmentos (2) de un mismo anillo (1).

La junta vertical (3) está seleccionada entre:

- junta con mortero y armadura horizontal recta (31) saliente solapada;
- junta con mortero y armadura horizontal en forma de lazo (32) saliente;
- 20 -junta pretensada mediante medios de conexión tangencial (331, 332);
- junta pretensada exterior mediante cordones (34).

Los medios de conexión tangencial (331, 332) están seleccionados entre barras tangenciales pretensadas (331) y tornillos tangenciales pretensados (332).

Los cordones (34) están seleccionados entre desnudos y protegidos.

25

REIVINDICACIONES

1. Torre modular **caracterizada por que** comprende:
- una pluralidad de anillos (1, 1') ensamblables entre sí y configurados para conformar la torre en altura;
 - una junta horizontal (4) entre los anillos (1, 1'), configurada para asegurar una continuidad estructural de la torre y pretensada mediante medios de conexión axial (41, 42).
2. Torre modular según la reivindicación 1 **caracterizada por que** los medios de conexión axial (41, 42) están seleccionados entre barras axiales pretensadas (41) y tornillos axiales pretensados (42).
3. Torre modular según la reivindicación 2 **caracterizada por que** la junta horizontal (4) comprende medios de unión adicionales seleccionados entre:
- armadura pasiva de montaje (43) y
 - elementos de regularización (44).
4. Torre modular según la reivindicación 1 **caracterizada por que** los anillos (1,1') comprenden una pluralidad de segmentos (2) definidos entre dos planos que contienen el eje de la torre.
5. Torre modular según la reivindicación 4 **caracterizada por que** comprende n segmentos (2) que tienen un ángulo central (α) de $360/n$.
6. Torre modular según la reivindicación 4 **caracterizada por que** comprende: una junta vertical (3) entre segmentos (2) de un mismo anillo (1, 1') y configurada para asegurar un monolitismo entre segmentos (2) de un mismo anillo (1, 1').
7. Torre modular según la reivindicación 6 **caracterizada por que:** la junta vertical (3) está seleccionada entre:
- junta con mortero y armadura horizontal recta (31) saliente solapada;
 - junta con mortero y armadura horizontal en forma de lazo (32) saliente;
 - junta pretensada mediante medios de conexión tangencial (331, 332);
 - junta pretensada exterior mediante cordones (34).

8. Torre modular según la reivindicación 7 **caracterizada por que** los medios de conexión tangencial (331, 332) están seleccionados entre barras tangenciales pretensadas (331) y tornillos tangenciales pretensados (332).
- 5 9. Torre modular según la reivindicación 7 **caracterizada por que** los cordones (34) están seleccionados entre desnudos y protegidos.

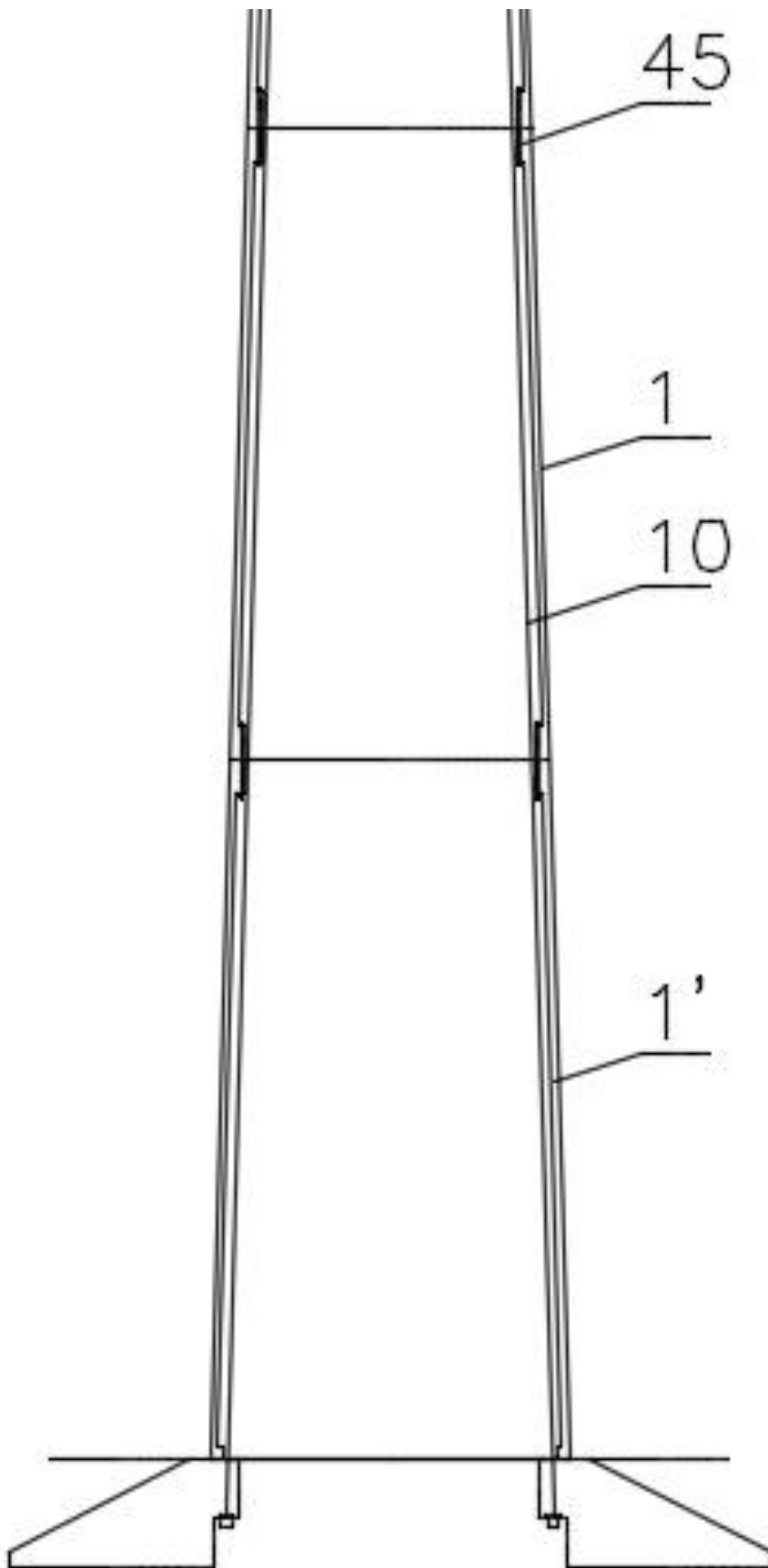


FIG. 1

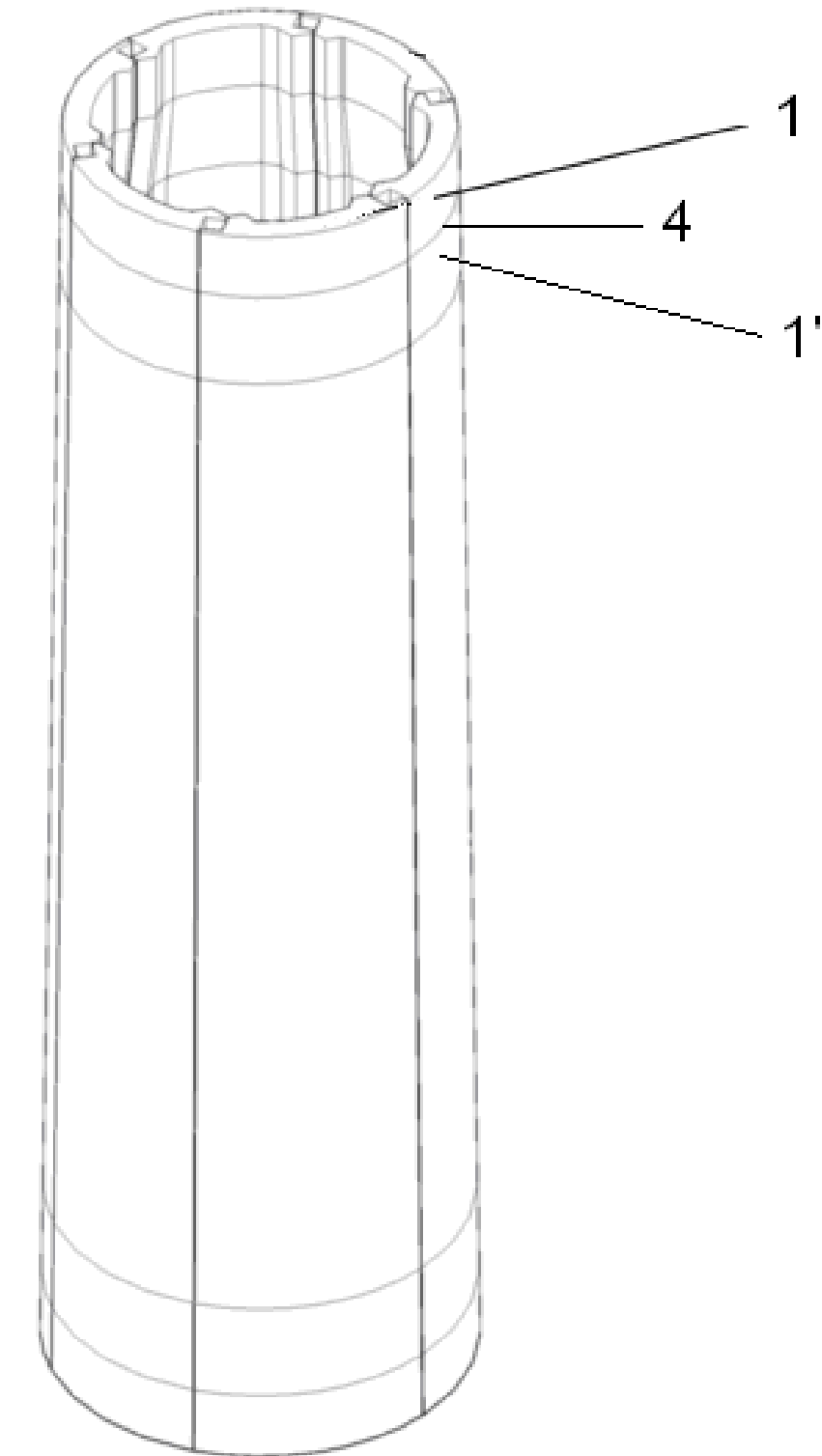
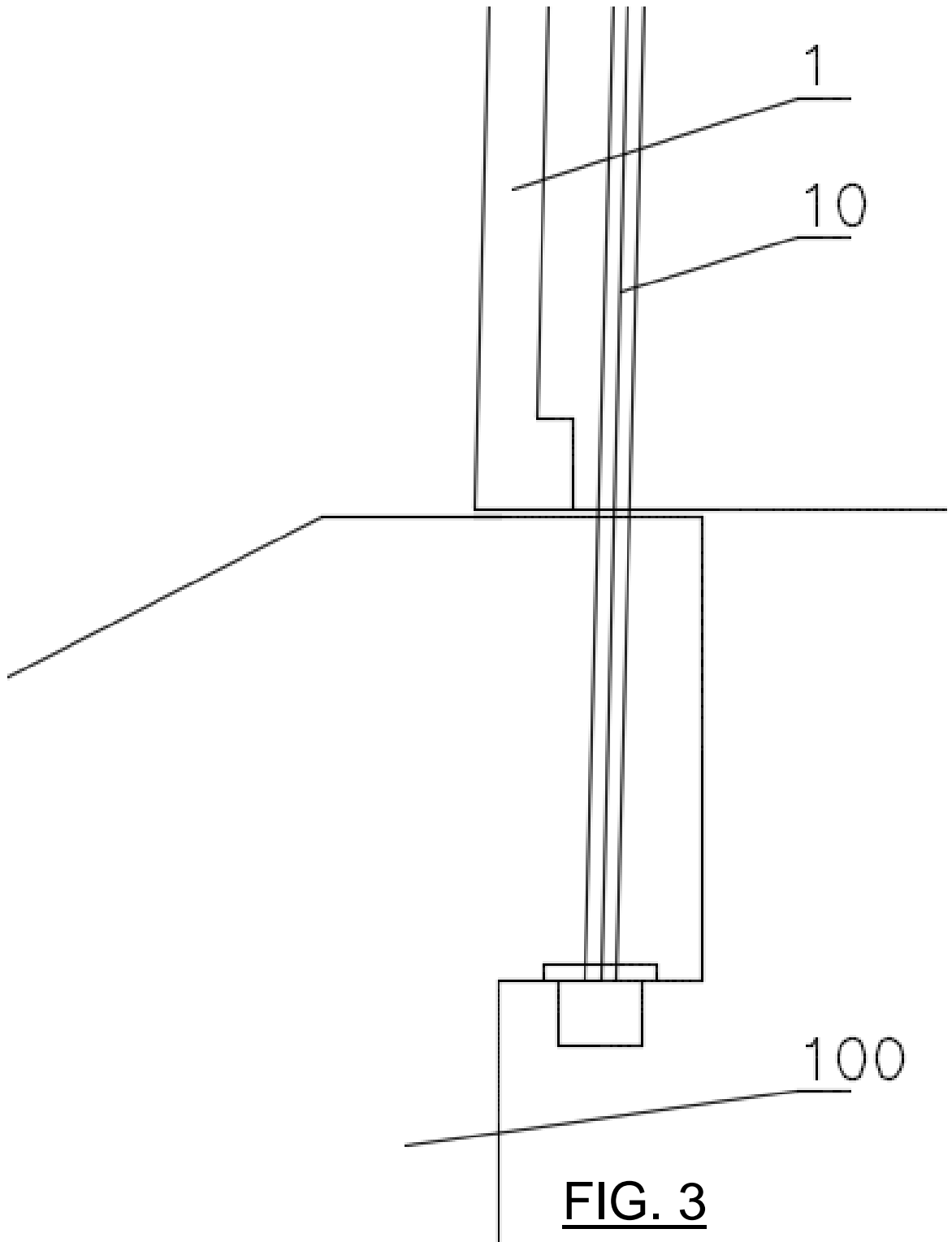


FIG. 2



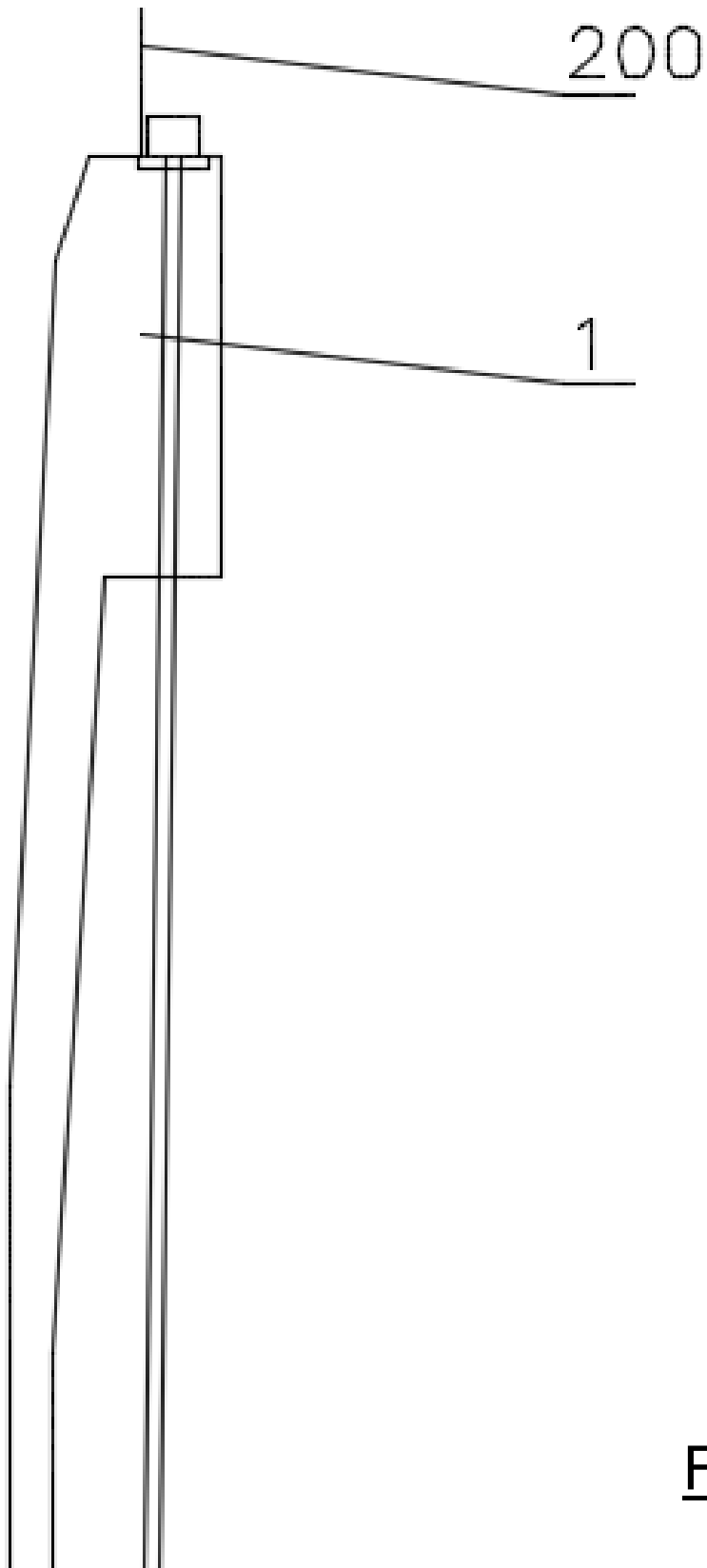


FIG. 4

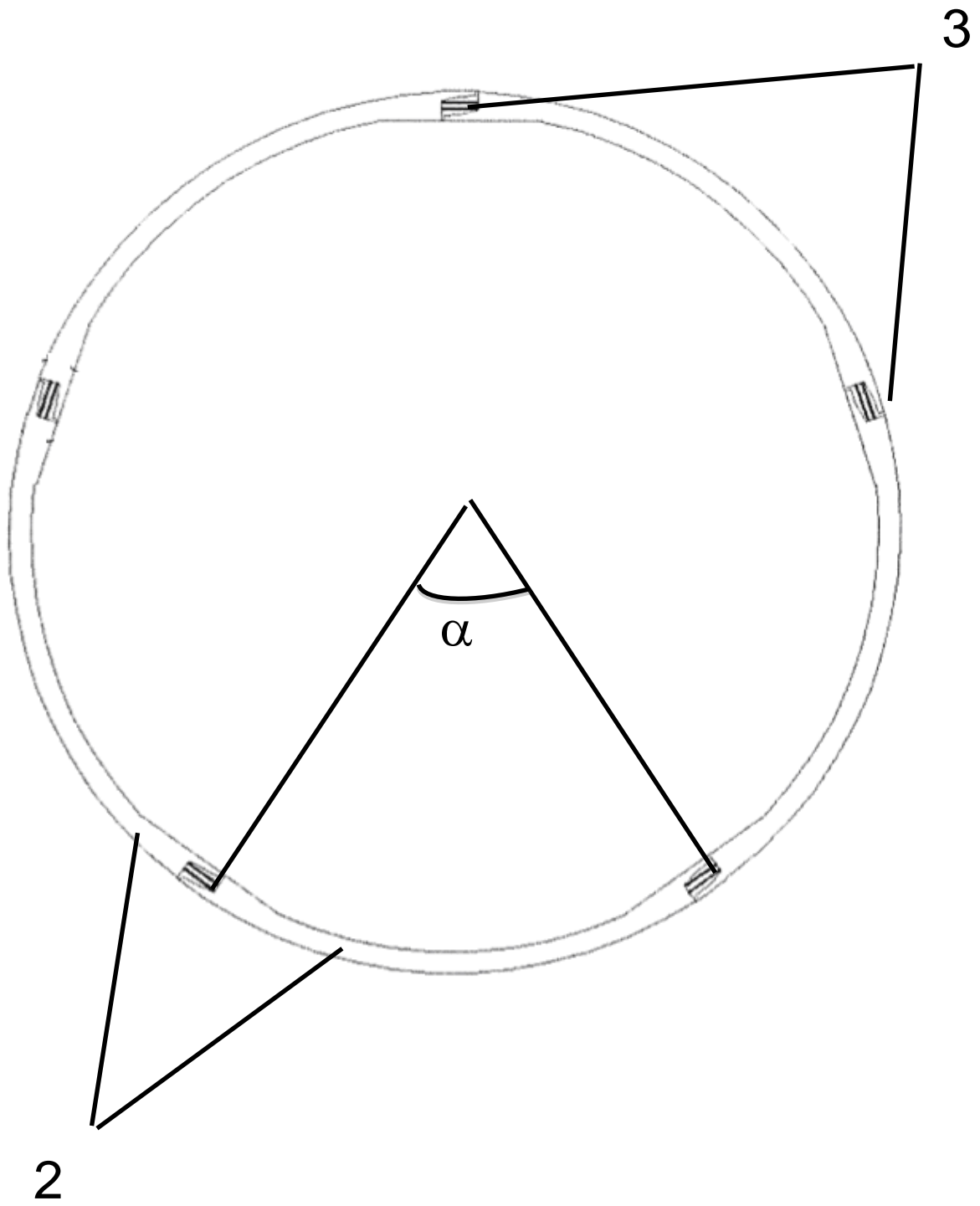


FIG. 5

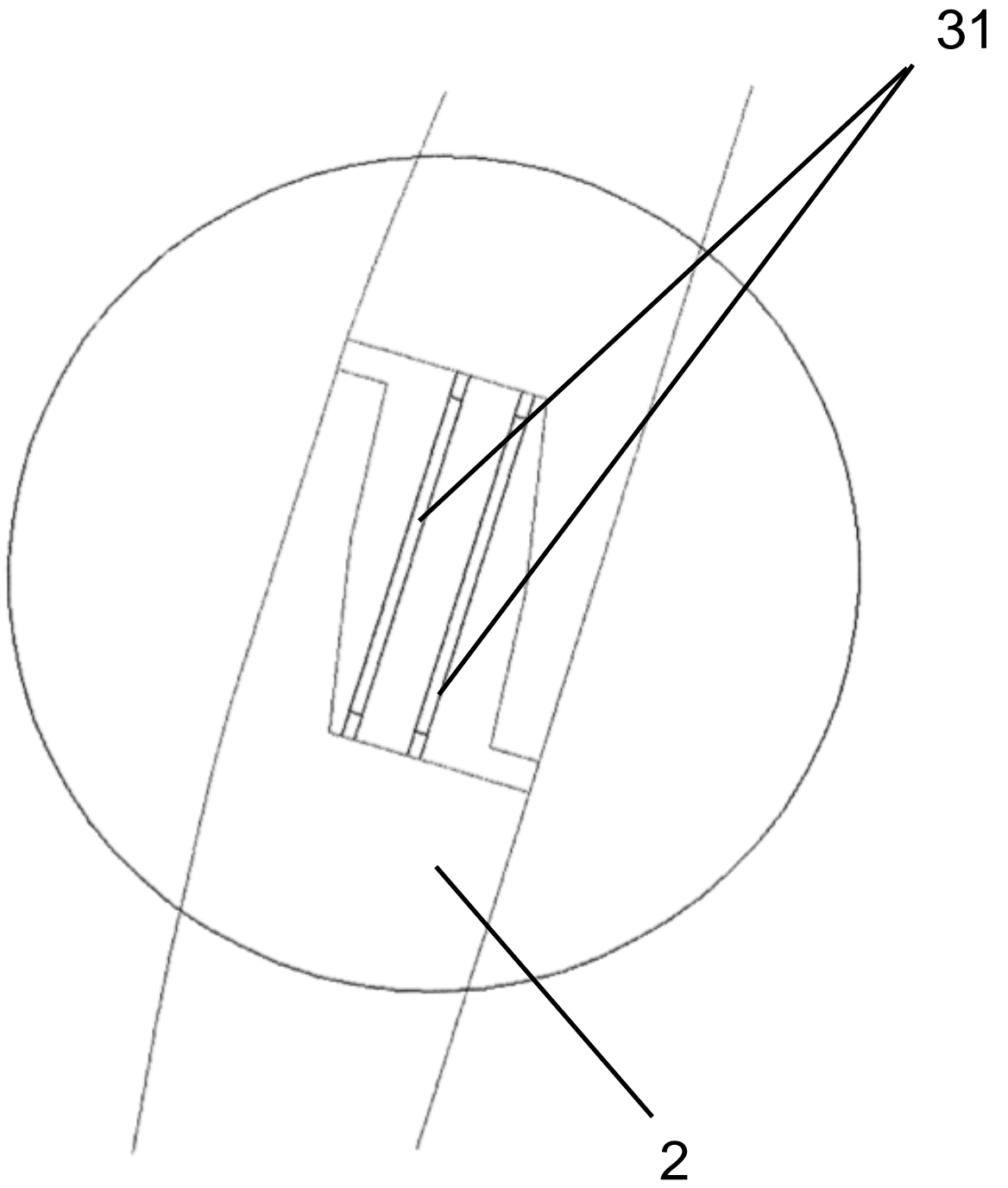


FIG. 6

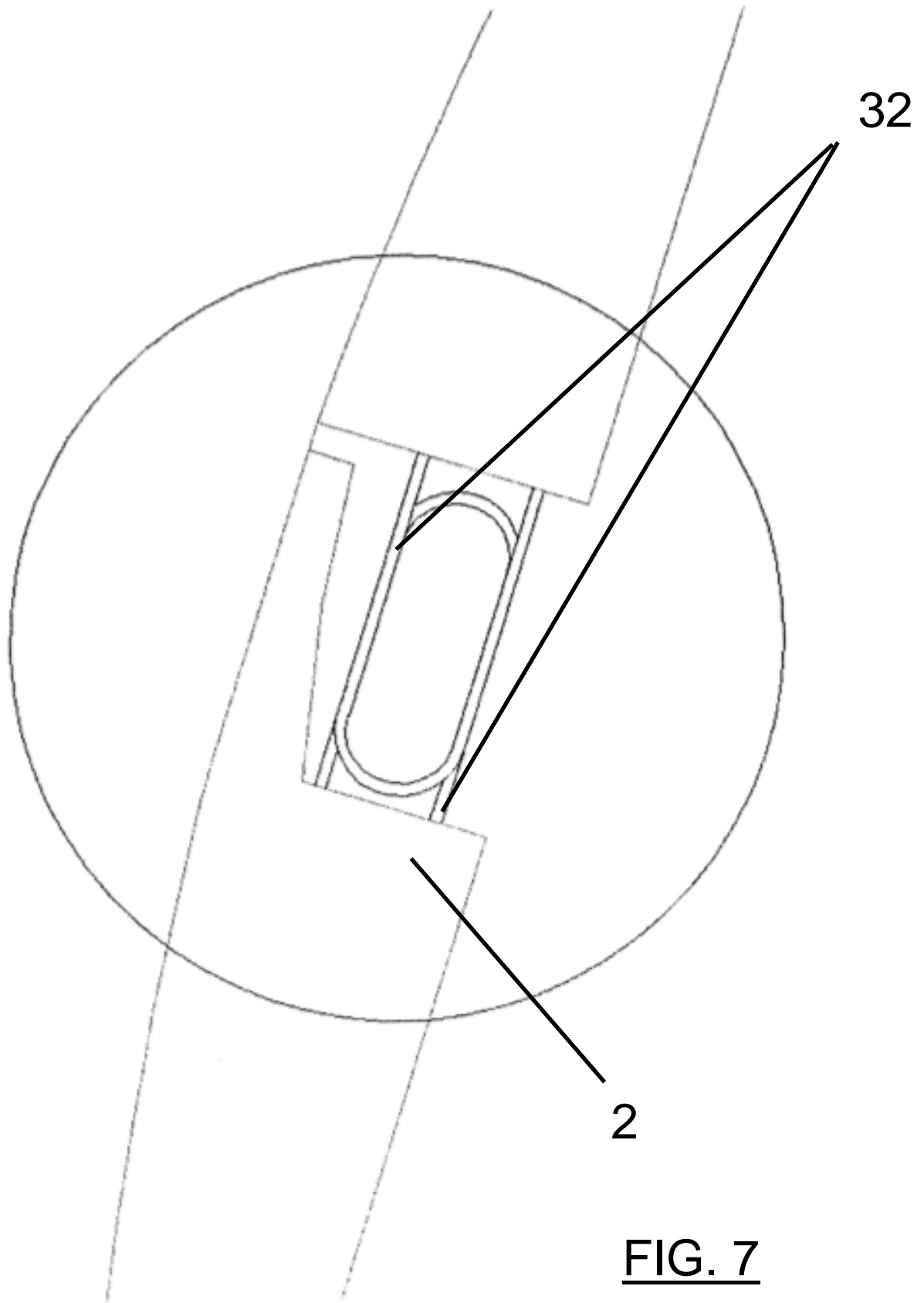


FIG. 7

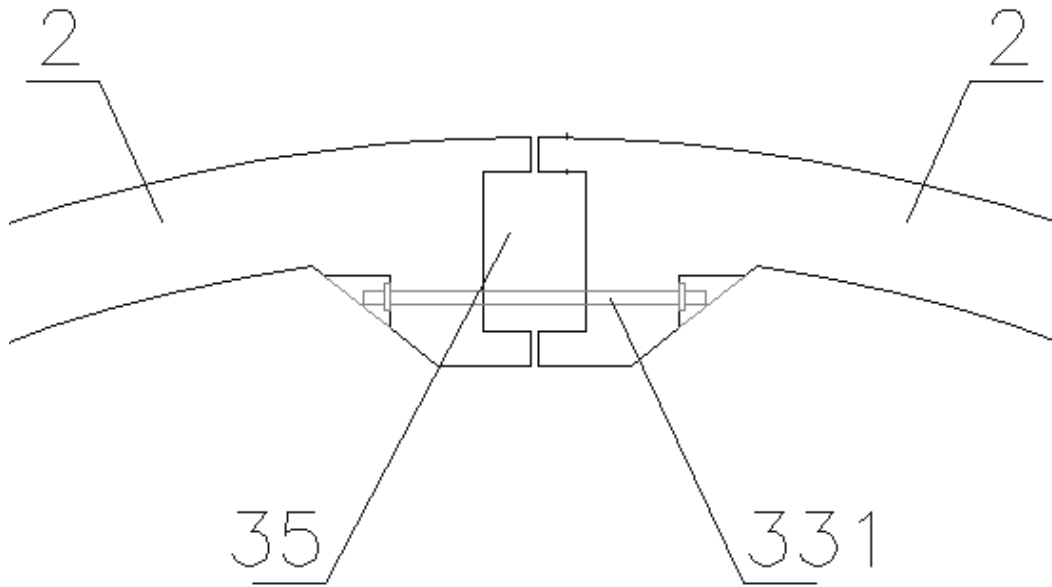


FIG. 8

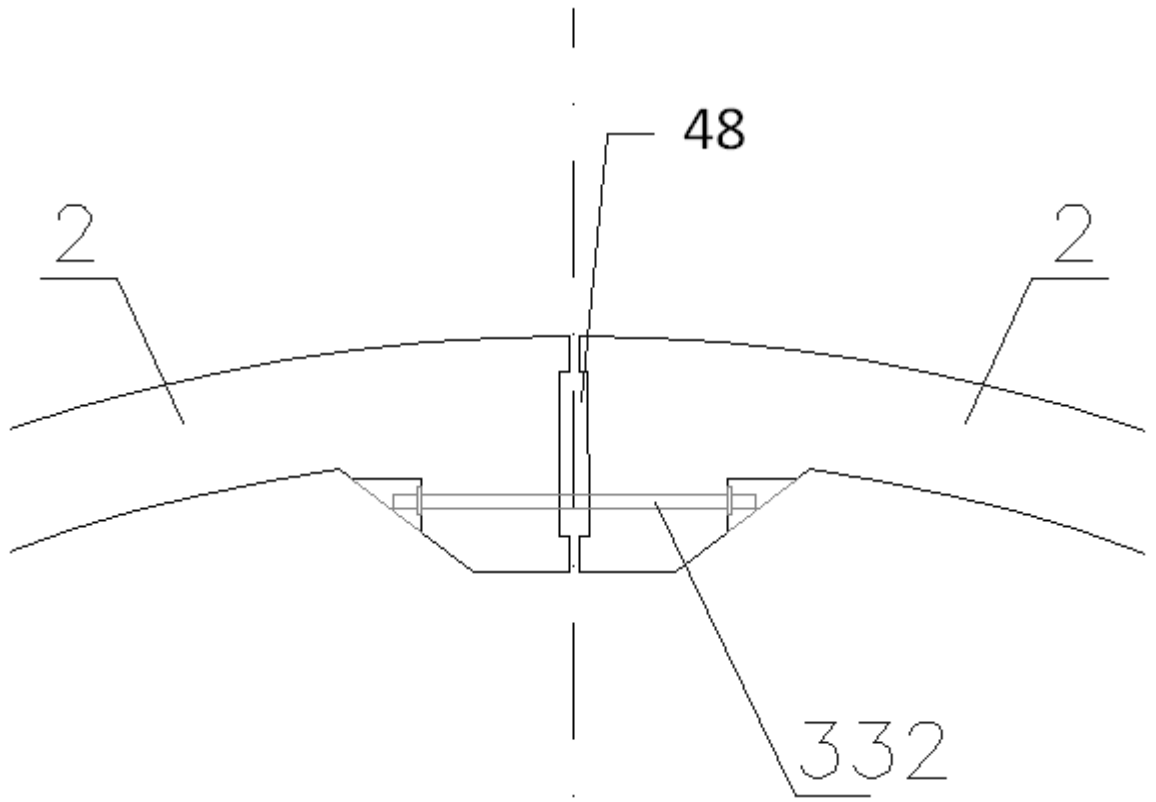


FIG. 9

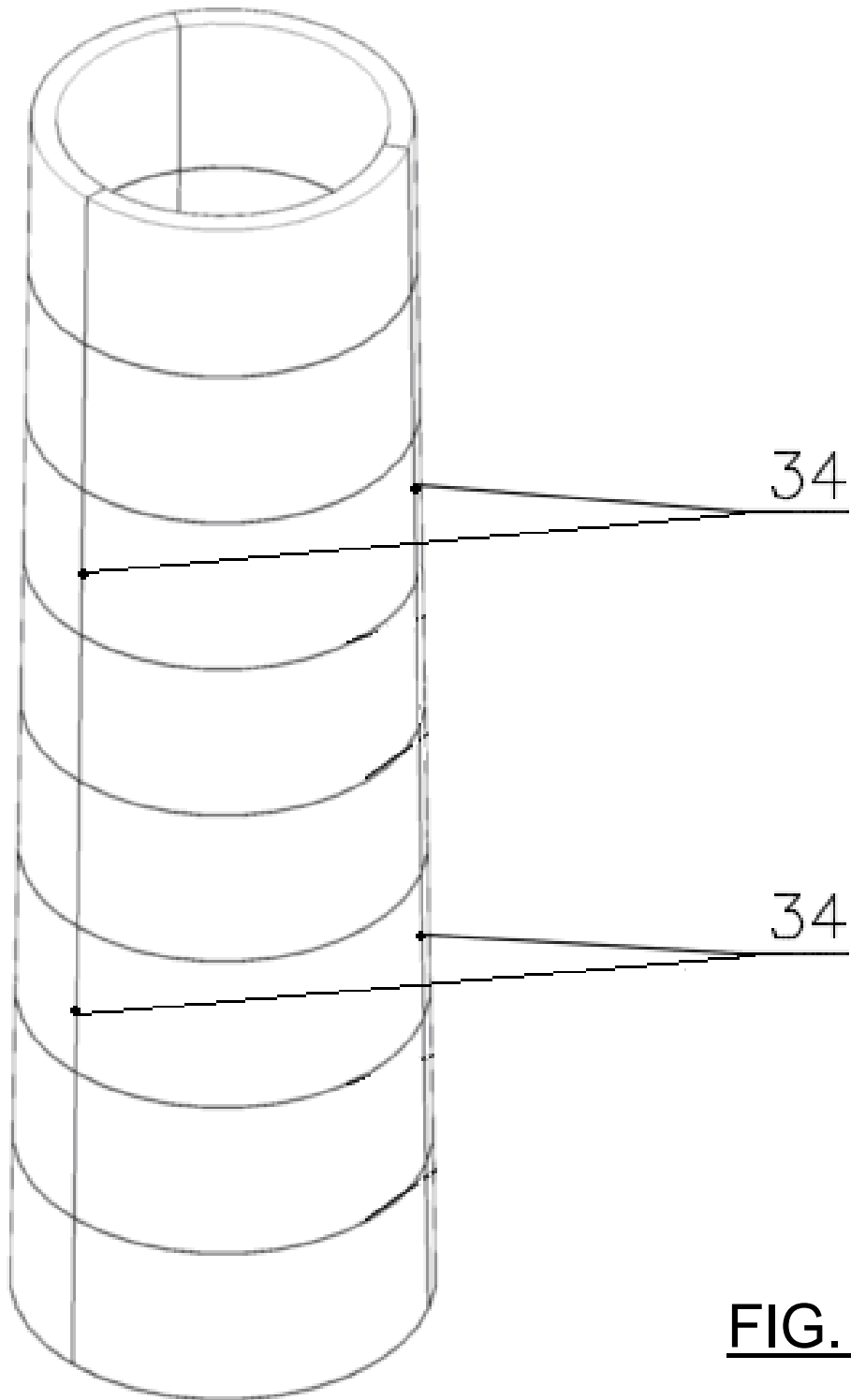


FIG. 10

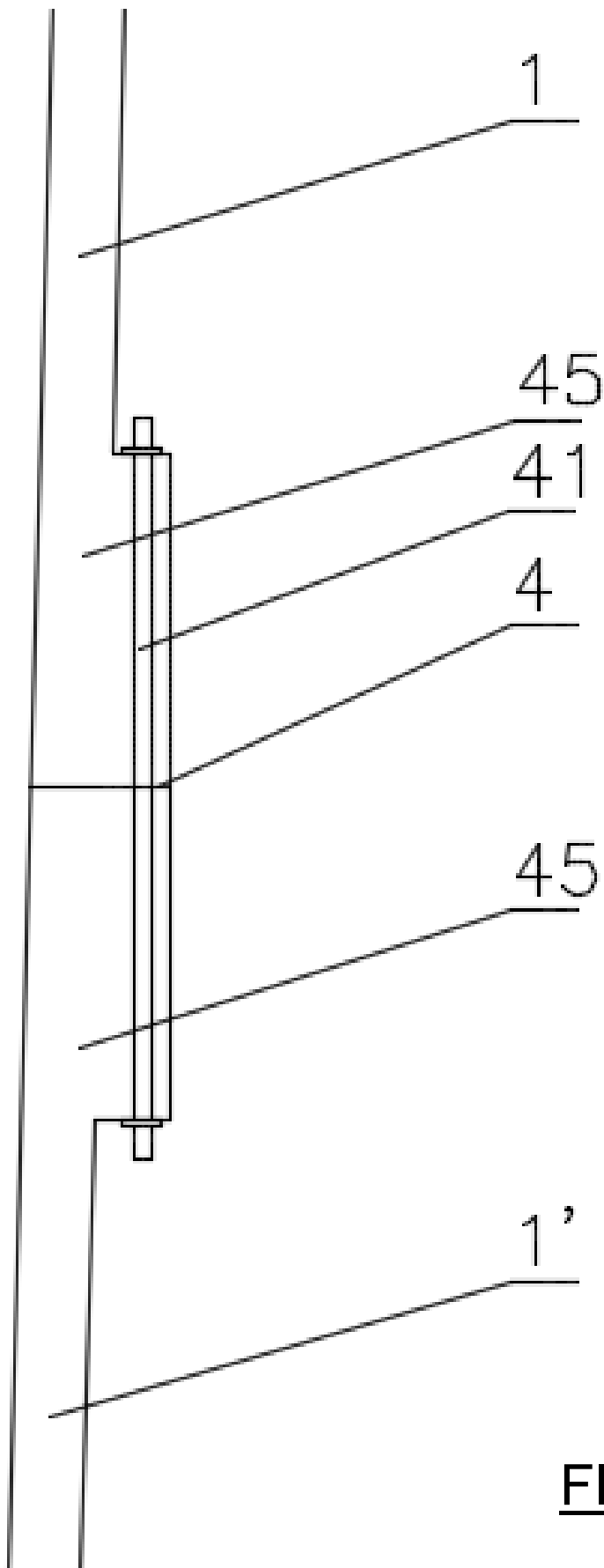


FIG. 11

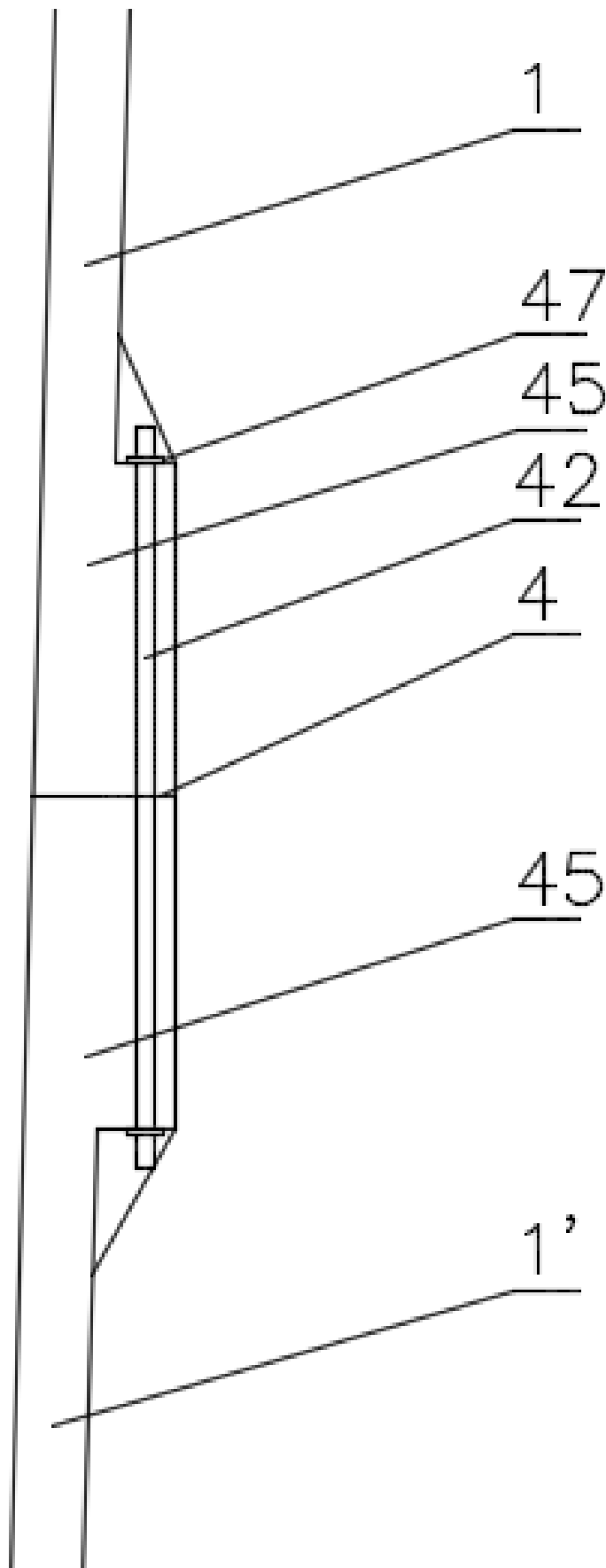


FIG. 12

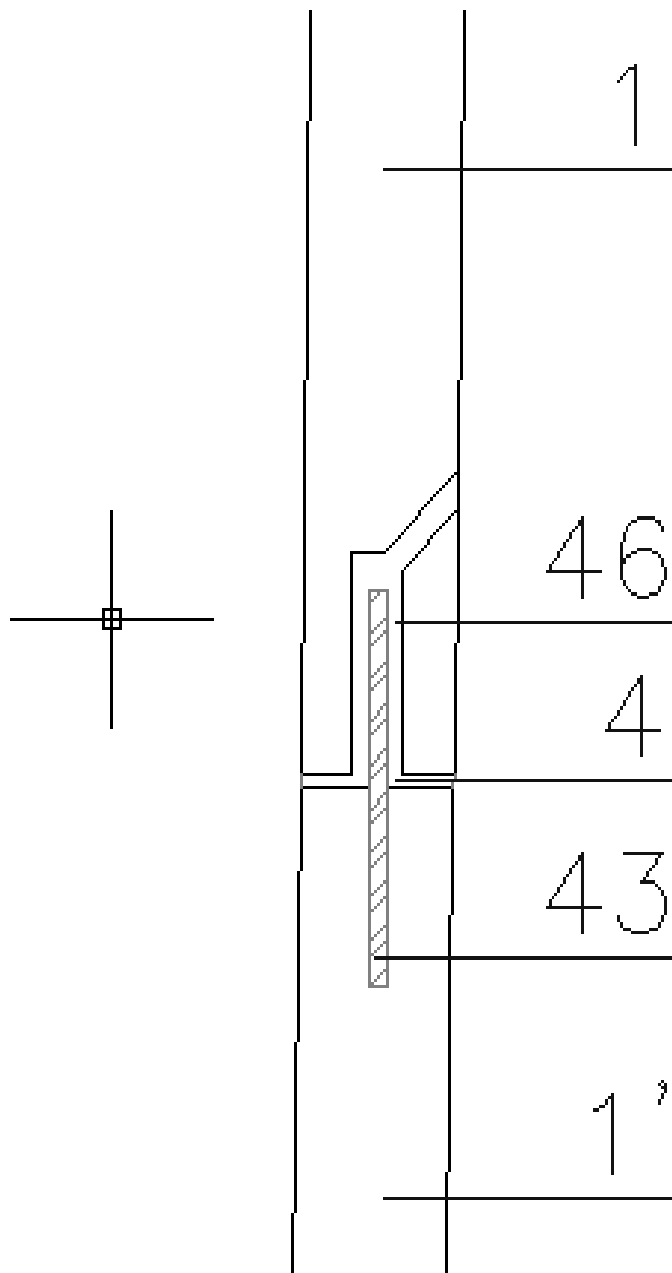


FIG. 13

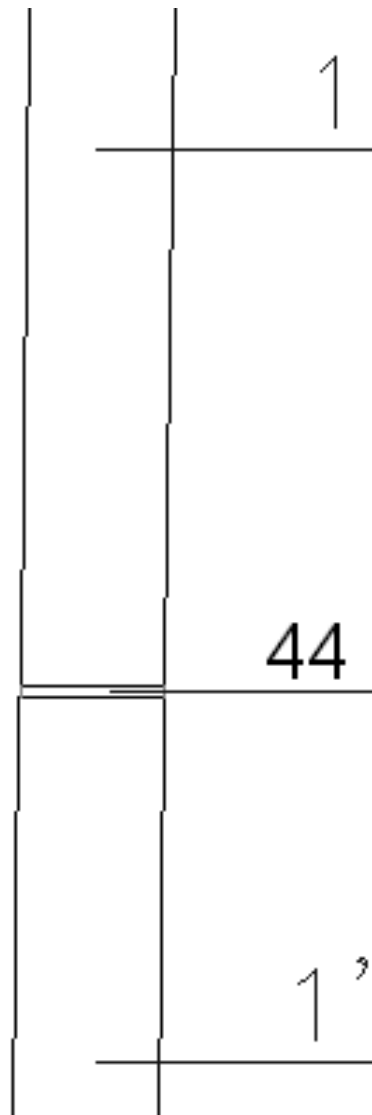


FIG. 14



- ②① N.º solicitud: 201531056
②② Fecha de presentación de la solicitud: 17.07.2015
③② Fecha de prioridad:

INFORME SOBRE EL ESTADO DE LA TÉCNICA

⑤① Int. Cl.: Ver Hoja Adicional

DOCUMENTOS RELEVANTES

Categoría	⑤⑥ Documentos citados	Reivindicaciones afectadas
X	ES 2435821T T3 (PACADAR SA) 23/12/2013, página 6, línea 44- página 7, línea 24; página 7, línea 58-página 8, línea 34; página 8, líneas 57-65; figuras 1.13.	1-8
X	WO 2010044380 A1 (TAKENAKA CORP ET AL.) 22/04/2010, (resumen). [en línea] [recuperado el 06/06/2016]. Recuperado de EPOQUE WPI/Thomson Database; figuras 1 a 13.	1,2,4-8
X	ES 2246734 A1 (STRUCTURAL CONCRETE & STEEL S) 16/02/2006, resumen; columna 5, línea 58- columna 6, línea 59; figuras 1-14.	1,4-7,9
X	US 2011140447 A1 (PAURA INGO ET AL.) 16/06/2011, resumen; párrafos [0014]-[0015]; figuras.	1,2

Categoría de los documentos citados

X: de particular relevancia

Y: de particular relevancia combinado con otro/s de la misma categoría

A: refleja el estado de la técnica

O: referido a divulgación no escrita

P: publicado entre la fecha de prioridad y la de presentación de la solicitud

E: documento anterior, pero publicado después de la fecha de presentación de la solicitud

El presente informe ha sido realizado

para todas las reivindicaciones

para las reivindicaciones nº:

Fecha de realización del informe
08.06.2016

Examinador
M. Sánchez Robles

Página
1/4

CLASIFICACIÓN OBJETO DE LA SOLICITUD

E04H12/12 (2006.01)

E04H12/16 (2006.01)

F03D13/20 (2016.01)

Documentación mínima buscada (sistema de clasificación seguido de los símbolos de clasificación)

E04H, F03D

Bases de datos electrónicas consultadas durante la búsqueda (nombre de la base de datos y, si es posible, términos de búsqueda utilizados)

INVENES, EPODOC

Fecha de Realización de la Opinión Escrita: 08.06.2016

Declaración

Novedad (Art. 6.1 LP 11/1986)	Reivindicaciones	SI
	Reivindicaciones 1-9	NO
Actividad inventiva (Art. 8.1 LP11/1986)	Reivindicaciones	SI
	Reivindicaciones 1-9	NO

Se considera que la solicitud cumple con el requisito de aplicación industrial. Este requisito fue evaluado durante la fase de examen formal y técnico de la solicitud (Artículo 31.2 Ley 11/1986).

Base de la Opinión.-

La presente opinión se ha realizado sobre la base de la solicitud de patente tal y como se publica.

1. Documentos considerados.-

A continuación se relacionan los documentos pertenecientes al estado de la técnica tomados en consideración para la realización de esta opinión.

Documento	Número Publicación o Identificación	Fecha Publicación
D01	ES 2435821T T3 (PACADAR SA)	23.12.2013
D02	WO 2010044380 A1 (TAKENAKA CORP et al.)	22.04.2010
D03	ES 2246734 A1 (STRUCTURAL CONCRETE & STEEL S)	16.02.2006
D04	US 2011140447 A1 (PAURA INGO et al.)	16.06.2011

2. Declaración motivada según los artículos 29.6 y 29.7 del Reglamento de ejecución de la Ley 11/1986, de 20 de marzo, de Patentes sobre la novedad y la actividad inventiva; citas y explicaciones en apoyo de esta declaración

El documento D01 (las referencias entre paréntesis se refieren a este documento) divulga (ver figuras 1 a 13; página 6, línea 44- página 7, línea 24; página 7, línea 58-página 8, línea 34; página 8, líneas 57-65) una torre modular (ver figuras 1 y 5) que comprende una pluralidad de anillos (1) ensamblables entre sí para configurara la torre en altura, y una junta horizontal (7) entre anillos(1) configurada para asegurar una continuidad estructural de la torre y pretensada mediante medios de conexión axial (12) (ver figuras 10,12,13 y 3,4) como en la reivindicación 1 de la solicitud.

Como en la reivindicación 2 de la solicitud la conexión axial son barras axiales pretensadas o tornillos axiales pretensados (12, 4) (ver figuras 10, 12,13 y 3,4).

Como en la reivindicación 3 de la solicitud la junta horizontal comprende medios de unión adicionales (ver página 8, líneas 23-28).

Como en la reivindicación 4, los anillos (1) comprenden una pluralidad de segmentos (2,3).

Como en la reivindicación 5, comprende n segmentos que tienen un ángulo central de $360/n$ (ver figuras 1 y 5).

Como en la reivindicación 6, comprende una junta vertical (6) configurada para asegurar el monolitismo entre segmentos (2,3) de un mismo anillo (1).

Como en la reivindicación 7, la junta vertical (6) (ver página 8, líneas 9-17) está seleccionada entre junta con mortero y armadura horizontal recta saliente (ver figura 7), o junta pretensada mediante medios de conexión tangencial (ver figura 9).

Como en la reivindicación 8, los medios de conexión tangencial están seleccionados entre barras tangenciales pretensadas y tornillos tangenciales pretensados (ver figura 9).

El documento D02 contiene (ver figuras 1 a 13) una torre modular (figura 1) configurada por una pluralidad de anillos (22) ensamblables entre sí y con una junta horizontal (46,48) pretensada mediante medios de conexión axial (54,56,58) (ver figuras 4 a,4b) como en las reivindicaciones 1 y 2 de la solicitud.

Como en las reivindicaciones 4 a 8 de la solicitud, muestra unos anillos (22) que comprenden una pluralidad de n segmentos (ver figuras 2, 5, 6b, 6c,8), con un ángulo central de $360/n$, y con una junta vertical entre ellos configurada para asegurar el monolitismo entre los segmentos de un mismo anillo (22) por medio de una junta pretensada mediante medios de conexión tangencial (44) (ver figuras 2, 3, 6b,6c) de barras tangenciales pretensadas o tornillos tangenciales pretensados.

El documento D03 divulga (ver figuras; resumen; columna 5, línea 58- columna 6, línea 59) una torre modular (4) (ver figura 1) que comprende una pluralidad de anillos (1,2,3) ensamblables entre sí, y una junta horizontal entre anillos (1,2,3) pretensada mediante medios de conexión axial (21) (ver columna 6, líneas 48-59)(figuras 13,14) como en la reivindicación 1.

Como en las reivindicaciones 4 a 9 de la solicitud, los anillos contienen una pluralidad n de segmentos (6,7,8) (ver figuras 3 a 12), con un ángulo central de $360/n$, y con una junta vertical (4,5) entre segmentos de un mismo anillo, con una junta de cierre (19), configurada para asegurar el monolitismo entre los segmentos (ver columna 6, líneas 36-47; figuras 3,4).

El documento D04 divulga (ver resumen; párrafos [0014],[0015]; figuras 1 y 3) una torre modular (12) que comprende una pluralidad de anillos (42) ensamblables entre si con una junta horizontal (44) entre ellos configurada para asegurar una continuidad estructural de la torre (12) y pretensada mediante medios de conexión axial (52) seleccionados entre barras axiales pretensadas y tornillos axiales pretensados como en la reivindicaciones 1 y 2 de la solicitud.

A la vista de los anteriores documentos D01 a D04, el objeto de las reivindicaciones 1 a 9 de la solicitud ya estaría contenido en el estado de la técnica anterior por lo que no sería nuevo (Art.6.1 LP 11/1986) ni tendría actividad inventiva (Art.8.1 LP 11/1986).