

19



OFICINA ESPAÑOLA DE  
PATENTES Y MARCAS

ESPAÑA



11 Número de publicación: **2 597 839**

21 Número de solicitud: 201531068

51 Int. Cl.:

**G01L 1/00** (2006.01)

12

PATENTE DE INVENCION

B1

22 Fecha de presentación:

**21.07.2015**

43 Fecha de publicación de la solicitud:

**23.01.2017**

Fecha de concesión:

**24.10.2017**

45 Fecha de publicación de la concesión:

**31.10.2017**

73 Titular/es:

**UNIVERSIDAD DE SALAMANCA (100.0%)  
Patio de Escuelas, 1  
37008 Salamanca (Salamanca) ES**

72 Inventor/es:

**MONTERO MARTÍN, Javier;  
LEIVA TORRES, Luis Alberto;  
VILLEGAS SANTAMARÍA, Mauricio y  
BARRIOS RODRÍGUEZ, Rocío**

74 Agente/Representante:

**PONS ARIÑO, Ángel**

54 Título: **Dispositivo y método de aplastamiento de chicles**

57 Resumen:

Dispositivo y método de aplastamiento de chicles. Dispositivo de estandarización del aplastamiento de chicles. Comprende esencialmente un cuerpo central (1) conformado por al menos una placa (2) cuya sección central está hueca para alojar el bolo, dos láminas transparentes (3) (preferentemente de acetato) destinadas a quedar dispuestas una encima y otra debajo del bolo y con unas medidas suficientes para cubrir completamente la sección central de la placa (2), y dos chapas (4) (preferentemente de aluminio) destinadas a encerrar las láminas transparentes (3) junto con el cuerpo central (1) y que tienen unas medidas suficientes para cubrir tanto el cuerpo (3) como las láminas. Se describe también un método de aplastamiento de chicles que parte de un chicle a masticar y que comprende etapas de determinación de la dureza del chicle a masticar y de aplastamiento del chicle ya masticado.

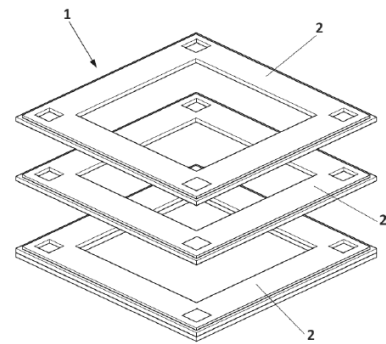


FIG. 1

ES 2 597 839 B1

Aviso: Se puede realizar consulta prevista por el art. 37.3.8 LP 11/1986.

**DISPOSITIVO Y MÉTODO DE APLASTAMIENTO DE CHICLES**

**DESCRIPCIÓN**

5 **OBJETO DE LA INVENCION**

La presente invención se enmarca dentro del campo técnico de los dispositivos para el aplastamiento de chicles. La ventaja más importante del dispositivo descrito es que permite estandarizar el espesor de aplastamiento del chicle ya masticado. El dispositivo  
10 está diseñado para facilitar la posterior evaluación del rendimiento masticatorio de un paciente en base al estudio del chicle ya masticado que está aplastado y almacenado en él.

Es también objeto de la invención un método de aplastamiento que parte de un chicle a  
15 masticar y que comprende etapas para determinar la dureza de un chicle a masticar y para el aplastamiento del chicle ya masticado.

**ANTECEDENTES DE LA INVENCION**

20 Hoy en día, una gran variedad de métodos se han utilizado para determinar el rendimiento masticatorio de las personas. Algunos de los métodos conocidos son por ejemplo medir el cambio de color en un chicle, medir la pérdida de azúcar en un chicle, un método colorimétrico para determinar la liberación de colorante al masticar zanahorias  
25 crudas, métodos fotométricos para cuantificar los cambios en el color y el escaneo óptico de partículas masticadas.

Los métodos de cribado tradicionales de la comida tienen varias deficiencias, sobre todo cuando se usan alimentos naturales, debido a que estos materiales se disuelven fácilmente en la saliva. Por tanto, algunos alimentos se pueden perder por la deglución y  
30 otros durante el cribado después de su retirada de la boca. Además, el procedimiento en sí (esputo tamizado) es muy incómodo tanto para los profesionales como para los pacientes, y dura más que cualquier otro método basado en la "capacidad de mezcla" y no en la "capacidad de fragmentación".

Actualmente se emplean, de forma extendida, los métodos que permiten determinar el rendimiento masticatorio evaluando la capacidad del paciente para mezclar un material irrompible, de alta tenacidad, de dos colores, como por ejemplo un chicle o parafina. El grado de mezcla de los dos colores se determina por métodos ópticos, por inspección visual o por una combinación de ambos.

Estudios de validez y confiabilidad han mostrado que masticar parafina de dos colores es una alternativa fiable a las pruebas de trituración. Para personas con rendimiento masticatorio comprometido, el empleo de parafina es más adecuado y permite discriminar mejor que las pruebas de trituración.

Inicialmente, la prueba de la capacidad de mezcla de un paciente, se evaluaba subjetivamente mediante inspección visual, y se clasificaba el chicle masticado en un punto dentro de una escala de Likert compuesta por 5 puntos ordinales. Después, el chicle se colocaba en bolsas transparentes, se aplanaba de manera uniforme, y finalmente se tomaba una fotografía de ambas caras.

La etapa de aplanamiento del chicle de dos colores ya masticado proporciona una prueba más precisa del rendimiento masticatorio que el observado en el chicle ya masticado en su estado crudo. Esto es debido a que las marcas de dientes pueden crear sombras de alto contraste que confundan la evaluación del color.

## **DESCRIPCIÓN DE LA INVENCION**

La presente invención describe un dispositivo y un método de aplastamiento de chicles.

El dispositivo propuesto es de especial interés para el ámbito de la investigación, ya que permite, además de aplastar el chicle que ha sido masticado, almacenarlo. Asimismo, el método propuesto comprende unas etapas iniciales de calibrar la dureza del chicle a masticar y unas etapas posteriores de aplastamiento del chicle ya masticado en el dispositivo descrito. La medición de la dureza del chicle a masticar permite realizar inferencias acerca de la influencia de la dureza del alimento masticado en el patrón

masticatorio y en la capacidad de trituración de distintos tipos de pacientes.

El método propuesto es un método válido, simple y rápido para la evaluación de la dureza de un chicle para las pruebas de rendimiento masticatorio, y para su aplastamiento de una manera estandarizada. Preferentemente se emplean chicles bicolor porque facilita posteriores análisis de rendimiento masticatorio.

El dispositivo está conformado por unas pletinas entre las que se coloca el chicle ya masticado. El dispositivo permite estandarizar el espesor de aplastamiento del chicle ya masticado para que, si posteriormente se realiza un análisis de rendimiento masticatorio, los resultados sean comparables entre distintos ensayos y distintos laboratorios clínicos. Dichos espesores estandarizados que pueden obtenerse con el dispositivo son 2mm, 4mm o 6mm. Al aplanar siempre el chicle masticado al mismo espesor (seleccionado entre los espesores posibles de 2mm, 4mm y 6mm) se garantiza la replicabilidad de los resultados. Por lo tanto, el dispositivo permite mejorar la validez externa de los resultados de los análisis de la función masticatoria en los que se emplea dicho dispositivo.

Otra característica del dispositivo es que permite el almacenamiento del chicle masticado, ya que comprende dos láminas entre las que se coloca el chicle durante el aplastamiento y entre las que se puede quedar almacenado. Estas láminas pueden etiquetarse y almacenarse a conveniencia.

El método de la presente invención comprende el empleo de un indentador para medir la dureza del chicle antes de ser masticado. Esto permite, como se ha descrito previamente, comparar cómo influye la dureza en el patrón masticatorio.

Por lo tanto, la ventaja fundamental asociada al dispositivo de la presente invención es que permite estandarizar el espesor de aplanamiento del chicle masticado y su posterior almacenamiento. Asimismo el método descrito permite determinar el valor de dureza del chicle antes de ser masticado. La dureza del chicle antes de ser masticado es de suma importancia si se pretende comparar los resultados de distintos estudios, o distinto momento de evaluación dentro de una muestra. Es esencial conocer la dureza para garantizar la replicabilidad de los resultados publicados o la validez externa de los

mismos.

5 Esto supone una diferencia muy significativa respecto a los dispositivos y métodos del estado de la técnica, ya que ningún estudio evalúa la dureza de los chicles utilizados y se utilizan distintos espesores de los chicles para la evaluación cuantitativa de la capacidad de mezcla, que van desde 1mm a 6mm.

### **DESCRIPCIÓN DE LOS DIBUJOS**

10 Para complementar la descripción que se está realizando y con objeto de ayudar a una mejor comprensión de las características de la invención, de acuerdo con un ejemplo preferente de realización práctica de la misma, se acompaña como parte integrante de dicha descripción, un juego de dibujos en donde con carácter ilustrativo y no limitativo, se ha representado lo siguiente:

15

Figura 1.- Muestra una vista explosionada de las placas del cuerpo central del dispositivo de aplastamiento de chicles.

Figura 2.- Muestra una vista explosionada del dispositivo de aplastamiento de chicles.

20

Figura 3.- Muestra el indentador empleado en el método de aplastamiento de chicles para determinar la dureza del chicle a masticar.

### **REALIZACIÓN PREFERENTE DE LA INVENCION**

25

A continuación se describe, con ayuda de las figuras 1 a 3, un ejemplo de realización de la presente invención.

30 Se propone un dispositivo de aplastamiento de chicles que permite estandarizar el espesor del chicle masticado cuando se aplasta. Como se ha descrito previamente, el dispositivo está especialmente diseñado para ser empleado con chicles bicolor para permitir su empleo en pruebas de evaluación de rendimiento masticatorio.

El dispositivo está configurado para alojar un chicle masticado. Este chicle habrá sido previamente masticado un determinado número de ciclos por una persona cuya habilidad masticatoria se quiere determinar. Comprende esencialmente un cuerpo central (1) conformado por al menos una placa (2) cuya sección central está hueca para alojar dos láminas (3) entre las que se coloca el chicle masticado para aplastarlo y almacenarlo.

Preferentemente el cuerpo central (1) está conformado por una, dos o tres placas (2) unidas entre sí y cada placa (2) tiene un espesor de 2mm. En un ejemplo de realización las placas (2) son de plástico ABS.

Las láminas (3) entre las que se coloca el chicle masticado para su aplastamiento son transparentes. De esta forma si luego se realizan estudios de rendimiento masticatorio del paciente que ha masticado el chicle que está entre las láminas (3) se pueden hacer fotografías, se puede inspeccionar visualmente, etc. En un ejemplo de realización las láminas (3) son de acetato. El espesor preferente de las láminas (3) es de 0'1 mm.

El chicle masticado se coloca entre las láminas (3) y se aplasta con el cuerpo central (1), que se coloca sobre dichas láminas (3) para controlar el aplastamiento hasta el espesor deseado, que se elige poniendo o quitando placas (2) en el cuerpo central (1).

Asimismo el dispositivo comprende dos chapas (4), que son preferentemente de aluminio y que garantizan el correcto aplastamiento del chicle masticado, ya que permiten ejercer la presión para el aplastamiento de forma controlada y distribuida por toda la superficie del dispositivo. En un ejemplo de realización dichas chapas (4) comprenden un pistón guía autoalineante para garantizar dicho correcto aplastamiento del chicle masticado.

En un ejemplo de realización las chapas (4) tienen un espesor de 5mm.

Las láminas (3) además de permitir el cómodo almacenamiento del chicle masticado protegen las chapas (4) para que no se dañen y puedan ser reutilizadas.

En la figura 1 se aprecia el dispositivo de aplastamiento. El chicle masticado se coloca entre las dos láminas (3), se coloca el cuerpo central (1) encima y las dos chapas (4) en los extremos para aplastar uniformemente el chicle hasta alcanzar el espesor del cuerpo central (1).

Es también un objeto de la invención un método de aplastamiento de chicles, que parte de un chicle a masticar, caracterizado por que comprende una etapa de colocar el chicle ya masticado en un dispositivo como el descrito previamente y las etapas de:

- 10 -colocar el chicle masticado entre las láminas (3),
- colocar el cuerpo central (1) sobre las láminas (3),
- colocar una chapa (4) en contacto con el cuerpo central (1) y la otra chapa (4) paralela a ella y en contacto con una de las láminas (3),
- 15 -acercar las chapas (4) entre sí hasta que ambas quedan en contacto con el cuerpo central.

Asimismo, en una realización preferente, el método comprende la realización de unas etapas sobre el chicle a masticar que son: colocar el chicle en un indentador y medir la dureza del chicle. Estas etapas del método permiten determinar la dureza del chicle antes de ser masticado para poder estandarizar los resultados obtenidos en pruebas de análisis de rendimiento masticatorio.

25

**REIVINDICACIONES**

1.- Dispositivo de aplastamiento de chicles, caracterizado por que comprende:

5                   - un cuerpo central (1) conformado por al menos una placa (2) que es apilable con otras placas (2) iguales y que genera un espacio interior del mismo espesor que el espesor de las placas (2),

                  - dos láminas transparentes (3) entre las que se aloja un chicle masticado y que están dispuestas en el espacio interior del cuerpo central (1),

10                  - dos chapas (4) dispuestas en los extremos del cuerpo central (1), a cada lado de las láminas (3) que están alojadas en el espacio interior del cuerpo central (1).

2.- Dispositivo de aplastamiento de chicles según la reivindicación 1 caracterizado por que las placas (2) que conforman el cuerpo (1) tienen un espesor de 2 mm.

15                  3.- Dispositivo de aplastamiento de chicles según la reivindicación 1 caracterizado por que el cuerpo central (1) está conformado por una, dos o tres placas (2) apiladas y unidas entre sí.

20                  4.- Dispositivo de aplastamiento de chicles según la reivindicación 1 caracterizado por que las láminas (3) tienen un espesor de 0'1 mm.

5.- Dispositivo de aplastamiento de chicles según la reivindicación 1 caracterizado por que las chapas (4) tienen un espesor de 5mm.

25                  6.- Método de aplastamiento de chicles, que parte de un chicle a masticar, caracterizado por que comprende una etapa de colocar el chicle ya masticado en un dispositivo como el descrito en una de las reivindicaciones 1 a 5 y las etapas:

                  - colocar el chicle masticado entre las láminas (3),

                  - colocar el cuerpo central (1) sobre las láminas (3),

30                  - colocar una chapa (4) en contacto con el cuerpo central (1) y la otra chapa (4) paralela a ella y en contacto con una de las láminas (3),

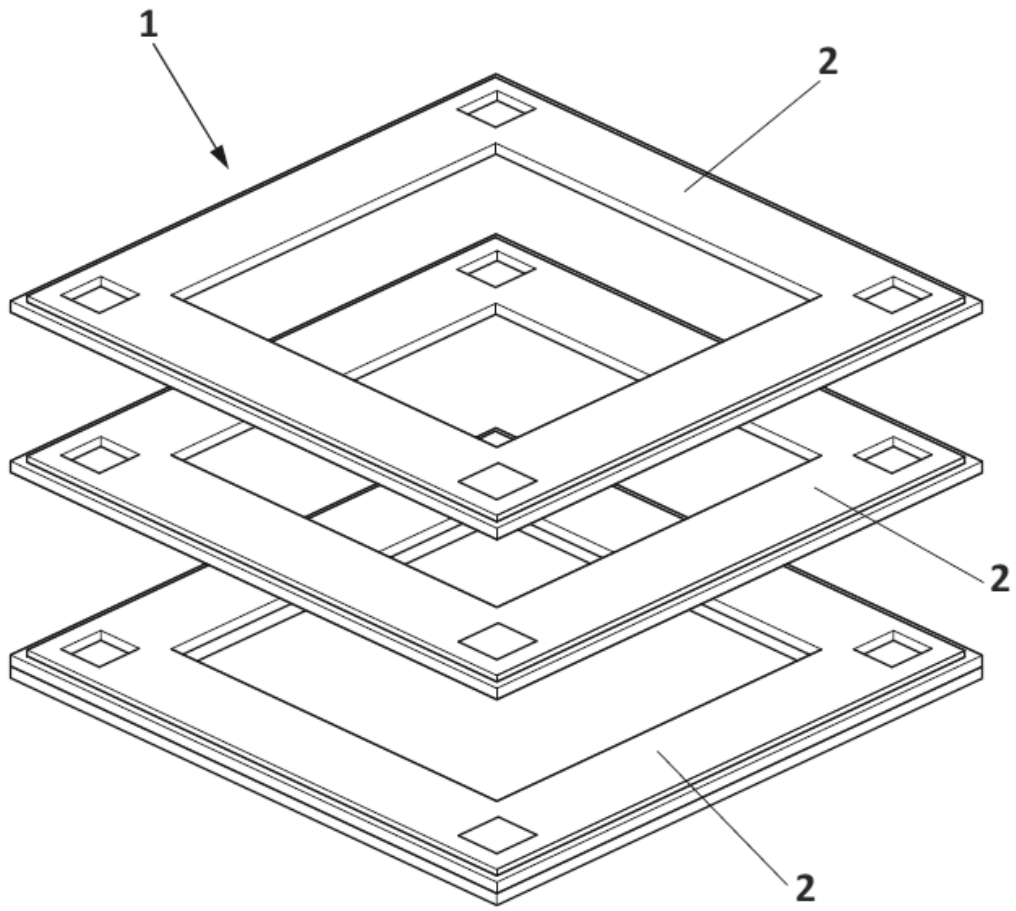
                  - acercar las chapas (4) entre sí hasta que ambas quedan en contacto con el cuerpo central.



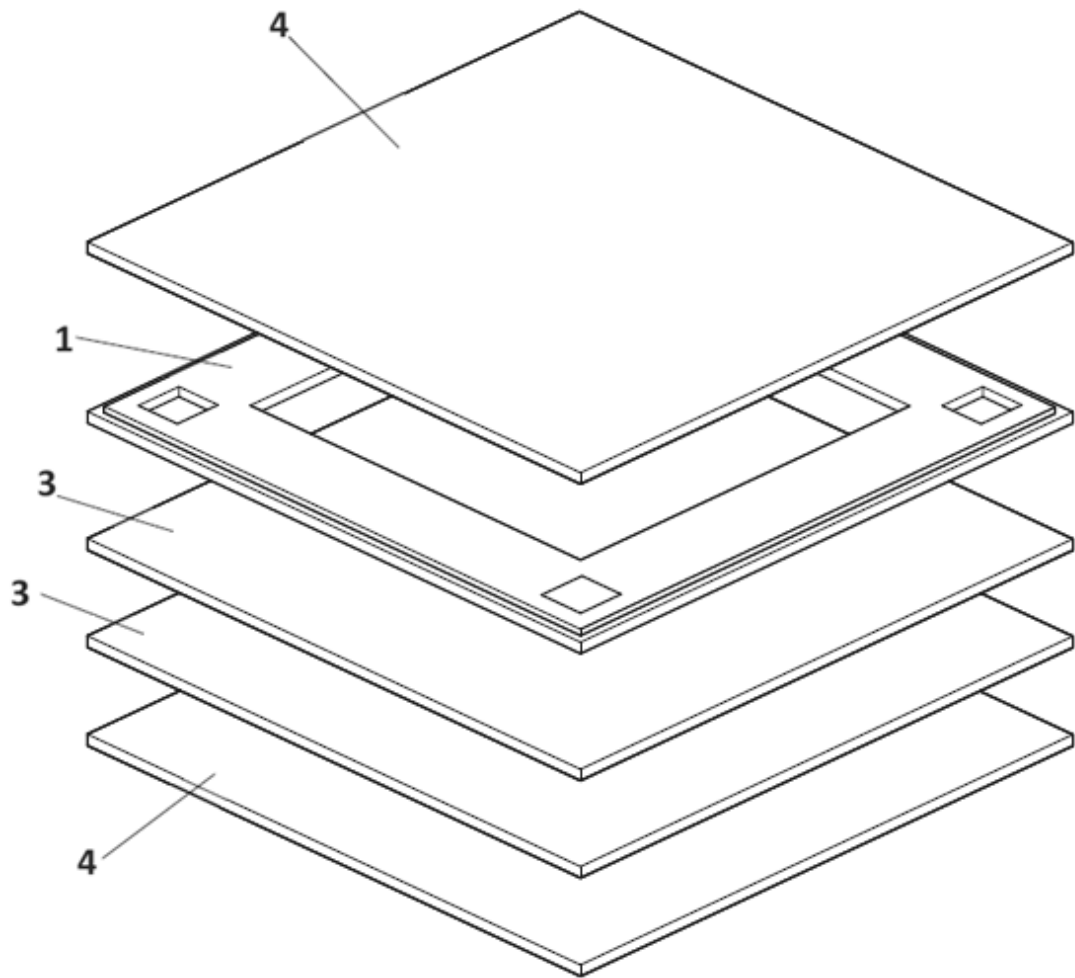
7.- Método de aplastamiento de chicles según la reivindicación 6 por que comprende la realización de las siguientes etapas sobre el chicle a masticar:

- colocar el chicle en un indentador,
- medir la dureza del chicle.

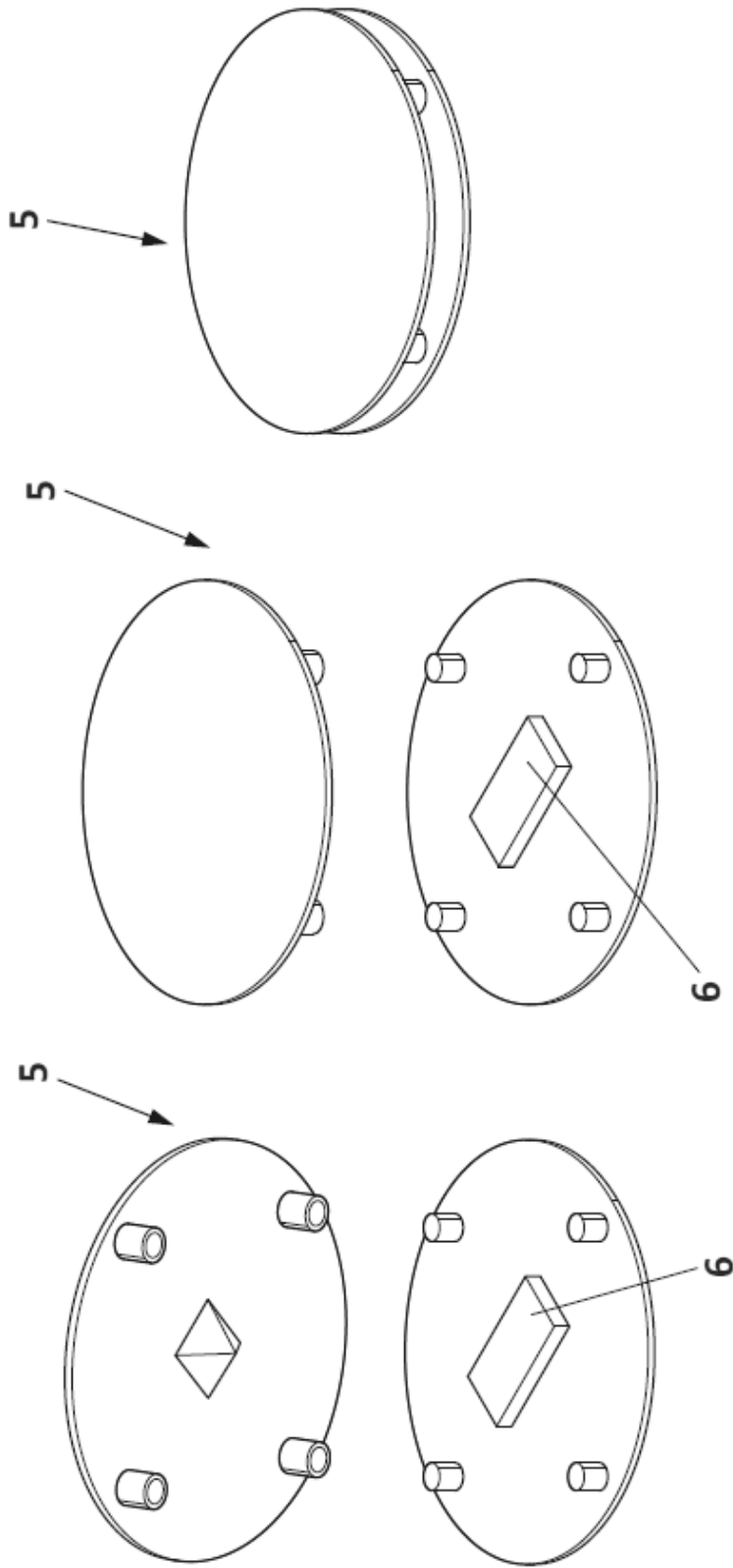
5



**FIG. 1**



**FIG. 2**



**FIG. 3**



- ②① N.º solicitud: 201531068  
②② Fecha de presentación de la solicitud: 21.07.2015  
③② Fecha de prioridad:

INFORME SOBRE EL ESTADO DE LA TÉCNICA

⑤① Int. Cl.: **G01L1/00** (2006.01)

DOCUMENTOS RELEVANTES

Categoría	⑤⑥ Documentos citados	Reivindicaciones afectadas
A	CN 2541829 Y (DONGFANGFUDE TECH DEV CT BEIJ) 26.03.2003, figura 1 & Resumen de la base de datos WPI. Recuperado de Epoque; AN- CN-02205034-U.	1-7

Categoría de los documentos citados

X: de particular relevancia  
Y: de particular relevancia combinado con otro/s de la misma categoría  
A: refleja el estado de la técnica

O: referido a divulgación no escrita  
P: publicado entre la fecha de prioridad y la de presentación de la solicitud  
E: documento anterior, pero publicado después de la fecha de presentación de la solicitud

**El presente informe ha sido realizado**

para todas las reivindicaciones

para las reivindicaciones nº:

Fecha de realización del informe  
27.04.2016

Examinador  
T. Verdeja Matías

Página  
1/4

Documentación mínima buscada (sistema de clasificación seguido de los símbolos de clasificación)

A61M, G01L

Bases de datos electrónicas consultadas durante la búsqueda (nombre de la base de datos y, si es posible, términos de búsqueda utilizados)

INVENES, EPODOC

Fecha de Realización de la Opinión Escrita: 27.04.2016

**Declaración**

<b>Novedad (Art. 6.1 LP 11/1986)</b>	Reivindicaciones 1-7	<b>SI</b>
	Reivindicaciones	<b>NO</b>
<b>Actividad inventiva (Art. 8.1 LP11/1986)</b>	Reivindicaciones 1-7	<b>SI</b>
	Reivindicaciones	<b>NO</b>

Se considera que la solicitud cumple con el requisito de aplicación industrial. Este requisito fue evaluado durante la fase de examen formal y técnico de la solicitud (Artículo 31.2 Ley 11/1986).

**Base de la Opinión.-**

La presente opinión se ha realizado sobre la base de la solicitud de patente tal y como se publica.

**1. Documentos considerados.-**

A continuación se relacionan los documentos pertenecientes al estado de la técnica tomados en consideración para la realización de esta opinión.

Documento	Número Publicación o Identificación	Fecha Publicación
D01	CN 2541829 Y (DONGFANGFUDE TECH DEV CT BEIJI)	26.03.2003

**2. Declaración motivada según los artículos 29.6 y 29.7 del Reglamento de ejecución de la Ley 11/1986, de 20 de marzo, de Patentes sobre la novedad y la actividad inventiva; citas y explicaciones en apoyo de esta declaración**

El objeto de la solicitud se refiere a un dispositivo y a un método de aplastamiento de chicles. Consta la solicitud de dos reivindicaciones independientes, una referente al dispositivo de aplastamiento y otra al método; siendo un total de 7 reivindicaciones.

Las reivindicación 1 describe un dispositivo de aplastamiento con las siguientes características técnicas:

- Un cuerpo central formado por al menos una placa susceptible de apilarse con otras placas iguales y que genera un espacio hueco interior cuyo espesor corresponde a la altura de las placas apiladas.
- Dos láminas transparentes entre las que se aloja un chicle masticado colocadas en el interior del cuerpo central.
- Dos chapas colocadas en los extremos del cuerpo central colocadas a cada lado de las láminas anteriores.

En el estado de la técnica se han encontrado dispositivos para estudiar propiedades elásticas y de compresión de determinados materiales. Por ejemplo en D01 se describe una máquina para medir el grado de estiramiento de un chicle. Sin embargo no se han encontrado dispositivos aptos para medir chicles masticados y con ello estudiar la capacidad de masticación de una persona.

Por tanto las reivindicaciones 1 a 5 que describen el dispositivo se consideran nuevas y con actividad inventiva (Art. 6.1 y Art. 8.1 LP 11/1986).

Del mismo modo las reivindicaciones 6 y 7 que describen el método de aplastamiento de chicles también son nuevas y presentan actividad inventiva (Art. 6.1 y Art. 8.1 LP 11/1986).