

19



OFICINA ESPAÑOLA DE  
PATENTES Y MARCAS

ESPAÑA



11 Número de publicación: **2 597 965**

21 Número de solicitud: 201531095

51 Int. Cl.:

**A61B 17/66** (2006.01)

**A61C 8/00** (2006.01)

12

PATENTE DE INVENCION

B1

22 Fecha de presentación:

**24.07.2015**

43 Fecha de publicación de la solicitud:

**24.01.2017**

Fecha de concesión:

**24.10.2017**

45 Fecha de publicación de la concesión:

**31.10.2017**

73 Titular/es:

**FERMOINVERS, S.L. (100.0%)  
C/ Santiago López González, 7  
47197 Valladolid (Valladolid) ES**

72 Inventor/es:

**MOZO GRAU, Fernando**

74 Agente/Representante:

**GUTIÉRREZ HERNÁNDEZ, Francisco**

54 Título: **Dispositivo de fijación del fragmento móvil para técnicas de distracción alveolar en implantología dental**

57 Resumen:

Dispositivo de fijación del fragmento móvil para técnicas de distracción alveolar en implantología dental, concretamente para fijar el fragmento óseo libre a la parte superior del distractor (1) alveolar, ante una eventual pérdida de anclaje, asegurando la movilidad solidaria de ambos elementos, que consiste en un medio de fijación auxiliar (2) que se incorpora de modo que abraza el fragmento óseo superior o de transporte al casquillo superior (12) del distractor (1) alveolar. Dicho medio de fijación auxiliar (2) lo constituye una grapa, de acero o titanio, que se configura a partir de un cuerpo (21) de configuración lateral en C cuyas ramas superior e inferior, a su vez, se dividen en patas paralelas superiores (22) e inferiores (23) que determinan correspondientes alojamientos superior (24) e inferior (25) entre los que, una vez colocada, quedan ajustadas las espiras (13) del casquillo superior (12) del distractor (1) alveolar.

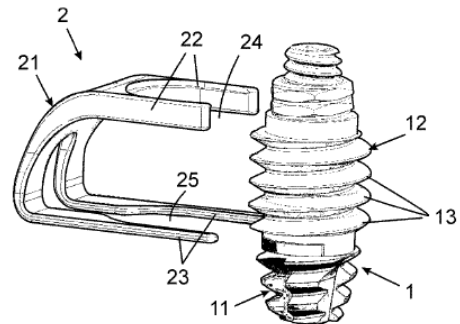


FIG. 1

ES 2 597 965 B1

Aviso: Se puede realizar consulta prevista por el art. 37.3.8 LP 11/1986.

## DESCRIPCIÓN

DISPOSITIVO DE FIJACIÓN DEL FRAGMENTO MÓVIL PARA TÉCNICAS DE  
DISTRACCIÓN ALVEOLAR EN IMPLANTOLOGÍA DENTAL

5

### OBJETO DE LA INVENCION

La invención, tal como expresa el enunciado de la presente memoria descriptiva, se refiere a un dispositivo de fijación del fragmento móvil para técnicas de distracción alveolar en implantología dental, la cual aporta una serie de ventajas y características estructurales y constitutivas, que se describirán en detalle más adelante, que suponen una destacable novedad en el estado actual de la técnica.

Más en particular, el objeto de la invención se centra en un dispositivo de fijación del fragmento móvil para técnicas de distracción alveolar en implantología dental que constituye un medio de fijación auxiliar para llevar a cabo dicha fijación y que consiste en un elemento de acero o titanio en forma de grapa que abraza el fragmento óseo superior o de transporte al casquillo superior del distractor alveolar para conseguir una fijación adicional y evitar que se desplacen independiente uno de otro en caso de pérdida de anclaje mecánico de las espiras de dicho casquillo superior con respecto al fragmento óseo superior móvil.

### CAMPO DE APLICACIÓN DE LA INVENCION

El campo de aplicación de la presente invención se enmarca dentro del sector de la odontología, centrándose particularmente en el ámbito de la implantología dental, y más concretamente, en las técnicas de distracción alveolar para la elongación del hueso maxilar.

### ANTECEDENTES DE LA INVENCION

La distracción alveolar en implantología dental, es una técnica quirúrgica descrita con anterioridad mediante la cual se consigue la elongación del hueso maxilar y de los tejidos que le rodean. Esta técnica se realiza mediante un corte u osteotomía que se realiza en el maxilar obteniendo dos partes, una fija y otra parte móvil o fragmento de transporte. Estas dos partes quedan unidas mediante un dispositivo llamado "distractor" que se fija por una

parte en la parte fija del hueso y por otra parte en la parte móvil o fragmento óseo de transporte.

5 Mediante una activación del dispositivo distractor, cada una de las citadas partes del mismo se desplazan una en dirección contraria de la otra, consiguiendo así elongar el callo de fractura producido por la osteotomía de separación de las dos partes óseas y, por lo tanto, aumentar la dimensión vertical del hueso y de los tejidos que le rodean.

10 Para poder hacer este movimiento las dos partes del distractor necesitan tener un buen anclaje mecánico en el hueso, este anclaje mecánico se consigue mediante las espiras exteriores que tiene el dispositivo.

15 Sin embargo, en determinadas ocasiones y dependiendo de la biología ósea, el anclaje mecánico del casquillo o parte superior del distractor sobre el fragmento libre del hueso no es lo suficientemente robusto y pierde la estabilidad. La pérdida de dicha estabilidad supone que estos dos elementos, casquillo superior y hueso superior, no se muevan de forma solidaria, sino que se muevan uno independientemente de del otro, impidiendo así el proceso de distracción de tejidos.

20 El objetivo de la presente invención es, pues, el desarrollo de un dispositivo en forma de grapa cuya finalidad es la de mantener unidos dicha parte superior o casquillo del distractor al fragmento libre del hueso.

25 Por otra parte, y como referencia al estado actual de la técnica, cabe señalar que, al menos por parte del solicitante, se desconoce la existencia de ningún otro dispositivo de fijación o invención similar que presente unas características técnicas, estructurales y constitutivas semejantes a las que presenta el que aquí se preconiza, según se reivindica.

### **EXPLICACIÓN DE LA INVENCION**

30

Así, el dispositivo de fijación del fragmento móvil para técnicas de distracción alveolar en implantología dental que la invención propone se configura como una destacable novedad dentro de su campo de aplicación, ya que a tenor de su implementación y de manera taxativa, se alcanzan satisfactoriamente los objetivos anteriormente señalados, estando los

detalles caracterizadores que lo hacen posible y que lo distinguen, convenientemente recogidos en las reivindicaciones finales que acompañan a la presente descripción del mismo.

5 De una manera concreta, lo que la invención propone es, un dispositivo para fijar de manera adicional el fragmento óseo libre o de transporte a la parte superior del distractor alveolar asegurando que, ante una eventual pérdida de anclaje de las espiras del casquillo que constituye dicha parte superior del distractor sobre dicho fragmento del hueso, la movilidad de ambos elementos, casquillo y hueso de transporte, se lleve a cabo de manera solidaria  
10 para conseguir la correcta elongación del maxilar, consistiendo dicho dispositivo en un medio de fijación auxiliar, concretamente una grapa, que abraza el fragmento óseo superior o de transporte al casquillo superior del distractor alveolar.

Por su parte, dicho medio de fijación lo constituye, preferentemente, un elemento de acero o  
15 titanio configurado a modo de grapa que, dimensionada para quedar ajustada entre las espiras del casquillo que constituye la parte superior del distractor, asegura la citada fijación entre ambos elementos de tal forma que se desplazan de forma solidaria.

El descrito dispositivo de fijación del fragmento móvil para técnicas de distracción alveolar  
20 en implantología dental consisten, pues, en innovaciones de características estructurales y constitutivas desconocidas hasta ahora para el fin a que se destina, razones que unidas a su utilidad práctica, la dotan de fundamento suficiente para obtener el privilegio de exclusividad que se solicita.

## 25 **DESCRIPCIÓN DE LOS DIBUJOS**

Para complementar la descripción que se está realizando y con objeto de ayudar a una mejor comprensión de las características de la invención, se acompaña a la presente memoria descriptiva, como parte integrante de la misma, de un juego de planos, en los que  
30 con carácter ilustrativo y no limitativo se ha representado lo siguiente:

La figura número 1.- Muestra una vista esquemática en perspectiva de un ejemplo del distractor y de un ejemplo de la grapa que constituye el dispositivo de fijación objeto de la invención para llevar a cabo la fijación del fragmento móvil, representados por separado,

apreciándose la configuración de ambos elementos.

La figura número 2.- Muestra una vista en perspectiva de los elementos mostrados en la figura 1, en este caso representados una vez unidos entre sí.

5

## **REALIZACIÓN PREFERENTE DE LA INVENCION**

A la vista de las mencionadas figuras, y de acuerdo con la numeración adoptada, se puede apreciar en ellas un ejemplo de realización preferida, pero no limitativa, del dispositivo de fijación para técnicas de distracción alveolar en implantología dental preconizado, el cual comprende las partes y elementos que se indican y describen en detalle a continuación.

Así, atendiendo a dichas figuras, se observa un ejemplo de dispositivo distractor (1) alveolar aplicable en técnicas de implantología dental para la elongación del hueso maxilar y de los tejidos que le rodean, el cual comprende una parte inferior (11) que se ancla en la parte fija del hueso y una parte superior o casquillo superior (12) que se ancla al fragmento de hueso móvil, produciéndose en ambos casos dicha anclaje mediante espiras (13) previstas en la superficie externa de ambas partes del distractor (1).

Paralelamente, se observa cómo el dispositivo consiste en un medio de fijación auxiliar (2) que sirve para llevar a cabo la fijación adicional del fragmento óseo libre al casquillo superior (12) del distractor (1) alveolar, estando dicho medio constituido preferentemente por una grapa, de acero o titanio, configurada y dimensionada para quedar ajustada a dicho casquillo superior (12).

25

Para ello, preferentemente, dicha grapa se configura a partir de un cuerpo (21) de configuración lateral en C cuyas ramas superior e inferior, a su vez, se dividen en patas paralelas superiores (22) e inferiores (23) que proporcionan cierta elasticidad a dicho cuerpo (21) y, a la vez, determinan correspondientes alojamientos superior (24) e inferior (25) entre los que, una vez colocada la grapa, quedan ajustadas las espiras (13) del casquillo superior (12) del distractor (1) alveolar, tal como muestra la figura 2.

30

Descrita suficientemente la naturaleza de la presente invención, así como la manera de ponerla en práctica, no se considera necesario hacer más extensa su explicación para que

5 cualquier experto en la materia comprenda su alcance y las ventajas que de ella se derivan, haciéndose constar que, dentro de su esencialidad, podrá ser llevada a la práctica en otras formas de realización que difieran en detalle de la indicada a título de ejemplo, y a las cuales alcanzará igualmente la protección que se recaba siempre que no se altere, cambie o modifique su principio fundamental.

## REIVINDICACIONES

1.- DISPOSITIVO DE FIJACIÓN DEL FRAGMENTO MÓVIL PARA TÉCNICAS DE DISTRACCIÓN ALVEOLAR EN IMPLANTOLOGÍA DENTAL, en particular, para fijar de  
5 manera adicional el fragmento óseo libre o de transporte a la parte superior del distractor (1) alveolar, ante una eventual pérdida de anclaje del casquillo superior (12) que constituye dicha parte superior del distractor (1) sobre dicho fragmento del hueso, asegurando que la movilidad de ambos elementos, casquillo y hueso de transporte, se lleve a cabo de manera solidaria para conseguir la elongación del maxilar, **caracterizado** porque consiste en un  
10 medio de fijación auxiliar (2) que se incorpora de tal modo que abraza el fragmento óseo superior o de transporte al casquillo superior (12) del distractor (1) alveolar.

2.- DISPOSITIVO DE FIJACIÓN DEL FRAGMENTO MÓVIL PARA TÉCNICAS DE DISTRACCIÓN ALVEOLAR EN IMPLANTOLOGÍA DENTAL, según la reivindicación 1,  
15 **caracterizado** porque dicho medio de fijación auxiliar (2) lo constituye una grapa.

3.- DISPOSITIVO DE FIJACIÓN DEL FRAGMENTO MÓVIL PARA TÉCNICAS DE DISTRACCIÓN ALVEOLAR EN IMPLANTOLOGÍA DENTAL, según la reivindicación 2,  
20 **caracterizado** porque la grapa se configura a partir de un cuerpo (21) de configuración lateral en C cuyas ramas superior e inferior, a su vez, se dividen en patas paralelas superiores (22) e inferiores (23) que determinan correspondientes alojamientos superior (24) e inferior (25) entre los que, una vez colocada, quedan ajustadas las espiras (13) del casquillo superior (12) del distractor (1) alveolar.

25 4.- DISPOSITIVO DE FIJACIÓN DEL FRAGMENTO MÓVIL PARA TÉCNICAS DE DISTRACCIÓN ALVEOLAR EN IMPLANTOLOGÍA DENTAL, según cualquiera de las reivindicaciones 2 ó 3, **caracterizado** porque la grapa es de acero.

30 5.- DISPOSITIVO DE FIJACIÓN DEL FRAGMENTO MÓVIL PARA TÉCNICAS DE DISTRACCIÓN ALVEOLAR EN IMPLANTOLOGÍA DENTAL, según cualquiera de las reivindicaciones 2 ó 3, **caracterizado** porque la grapa es de titanio.

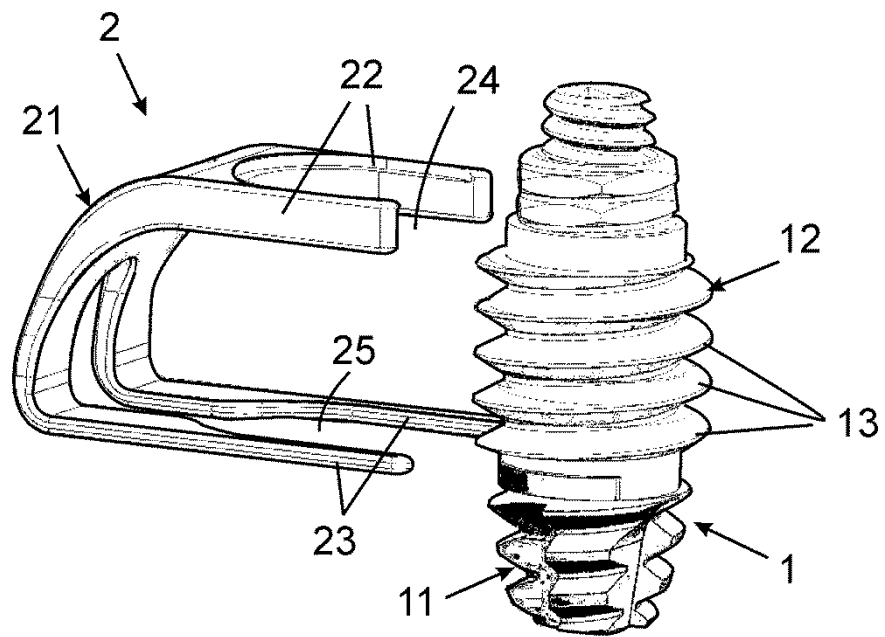


FIG. 1

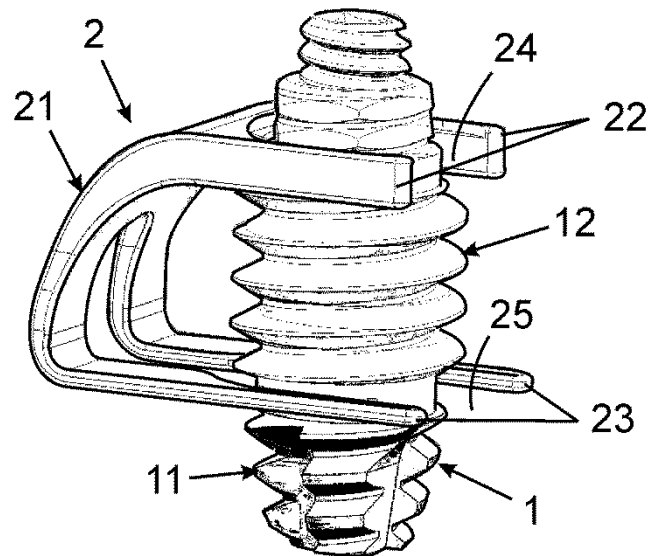


FIG. 2





- ②① N.º solicitud: 201531095  
 ②② Fecha de presentación de la solicitud: 24.07.2015  
 ③② Fecha de prioridad:

INFORME SOBRE EL ESTADO DE LA TECNICA

⑤① Int. Cl.: **A61B17/66** (2006.01)  
**A61C8/00** (2006.01)

DOCUMENTOS RELEVANTES

Categoría	⑤⑥ Documentos citados	Reivindicaciones afectadas
X	WO 2010061391 A1 (RAD DENTAL DEVICES LTD.) 03.06.2010, página 1, líneas 15-17; página 9, líneas 23-24; página 10, líneas 1,10-11; página 11, líneas 12-21; página 15, línea 26 – página 17, línea 15; página 18, línea 19 – página 19, línea 14; figuras 2A-4B.	1-5
A	US 2012323286 A1 (KRENKEL CHRISTIAN) 20.12.2012, párrafos [21-25]; figuras.	1-3
A	US 2003088314 A1 (KOSEKI TOMOAKI) 08.05.2003, párrafos [11-12]; figura.	1,5
A	US 2006058785 A1 (FUCHS ERNST et al.) 16.03.2006, párrafos [32],[41-48]; figuras.	1,4
A	US 2004176769 A1 (FURUTANI MASAHIRO et al.) 09.09.2004, párrafos [99-181]; figuras.	1
A	WO 2014083228 A1 (MOZO-GRAU S L) 05.06.2014, páginas 8-12; figuras.	1

Categoría de los documentos citados

X: de particular relevancia  
 Y: de particular relevancia combinado con otro/s de la misma categoría  
 A: refleja el estado de la técnica

O: referido a divulgación no escrita  
 P: publicado entre la fecha de prioridad y la de presentación de la solicitud  
 E: documento anterior, pero publicado después de la fecha de presentación de la solicitud

**El presente informe ha sido realizado**

para todas las reivindicaciones

para las reivindicaciones nº:

**Fecha de realización del informe**  
28.04.2016

**Examinador**  
J. Cuadrado Prados

**Página**  
1/5

Documentación mínima buscada (sistema de clasificación seguido de los símbolos de clasificación)

A61B, A61C

Bases de datos electrónicas consultadas durante la búsqueda (nombre de la base de datos y, si es posible, términos de búsqueda utilizados)

INVENES, EPODOC, WPI, PAJ.

Fecha de Realización de la Opinión Escrita: **28.04.2016**

**Declaración**

<b>Novedad (Art. 6.1 LP 11/1986)</b>	Reivindicaciones 1-5	<b>SI</b>
	Reivindicaciones	<b>NO</b>
<b>Actividad inventiva (Art. 8.1 LP11/1986)</b>	Reivindicaciones	<b>SI</b>
	Reivindicaciones 1-5	<b>NO</b>

Se considera que la solicitud cumple con el requisito de aplicación industrial. Este requisito fue evaluado durante la fase de examen formal y técnico de la solicitud (Artículo 31.2 Ley 11/1986).

**Base de la Opinión.-**

La presente opinión se ha realizado sobre la base de la solicitud de patente tal y como se publica.

**1. Documentos considerados.-**

A continuación se relacionan los documentos pertenecientes al estado de la técnica tomados en consideración para la realización de esta opinión.

Documento	Número Publicación o Identificación	Fecha Publicación
D01	WO 2010061391 A1 (RAD DENTAL DEVICES LTD.)	03.06.2010

**2. Declaración motivada según los artículos 29.6 y 29.7 del Reglamento de ejecución de la Ley 11/1986, de 20 de marzo, de Patentes sobre la novedad y la actividad inventiva; citas y explicaciones en apoyo de esta declaración**

La solicitud se refiere a un dispositivo de fijación del fragmento móvil para técnicas de distracción alveolar en implantología dental que constituye un medio de fijación auxiliar para llevar a cabo dicha fijación y que consiste en un elemento de acero o titanio en forma de grapa que abraza el fragmento óseo superior o de transporte al casquillo superior del distractor alveolar para conseguir una fijación adicional y evitar que se desplacen independiente uno de otro en caso de pérdida de anclaje mecánico de las espiras de dicho casquillo superior con respecto al fragmento óseo superior móvil (**ver página 2, líneas 14-20**).

Según se desprende de la solicitud, en el estado de la técnica son conocidos diferentes distractores alveolares que se fijan por un lado en la parte fija del hueso y por otro lado en la parte móvil o fragmento óseo de transporte, y en los que para poder hacer adecuadamente el movimiento de distracción, las dos partes del distractor necesitan tener un buen anclaje mecánico en el hueso.

La solicitud pretende solucionar el problema planteado de la pérdida de anclaje, ya que *“en determinadas ocasiones y dependiendo de la biología ósea, el anclaje mecánico del casquillo o parte superior del distractor sobre el fragmento libre del hueso no es lo suficientemente robusto y pierde la estabilidad”*, lo que supone que *“estos dos elementos, casquillo superior y hueso superior, no se muevan de forma solidaria, sino que se muevan uno independientemente del otro, impidiendo así el proceso de distracción de tejidos”* (**ver página 3, líneas 13-18**).

La solicitud pretende solucionar el problema planteado mediante un *“dispositivo en forma de grapa cuya finalidad es la de mantener unidos dicha parte superior o casquillo del distractor al fragmento libre del hueso”* (**ver página 3, líneas 20-22**).

El objeto de la invención que se desprende de la **reivindicación principal** se considera que **carece de actividad inventiva** por resultar del estado de la técnica de una manera evidente para un experto en la materia.

De los citados en el Informe sobre el Estado de la Técnica (IET), el **documento D01** (**ver partes citadas en el IET, especialmente figuras 4A-4B**) puede ser considerado como el estado de la técnica más cercano. En el mismo se describe un distractor alveolar que, en relación al objeto definido por la reivindicación primera, anticipa (**las referencias entre paréntesis se aplican a ese documento**) un:

- Dispositivo de fijación de los fragmentos móviles (**movable ridge segment, 421, 422, figuras 4A-4B**) para técnicas de distracción alveolar en implantología dental (**página 1, líneas 17, 29-31**), en particular, para fijar de manera adicional los fragmentos óseos libres o de transporte (**movable ridge segment, 421, 422, figuras 4A-4B**) a la parte superior del distractor alveolar (**400**), ante una eventual pérdida de anclaje del casquillo superior (**406**) que constituye dicha parte superior del distractor (**400**) sobre dichos fragmentos del hueso (**421, 422**), asegurando que la movilidad de ambos elementos, casquillo y hueso de transporte, se lleve a cabo de manera solidaria para conseguir la elongación del maxilar (**página 18, líneas 26-32**), que consiste en un medio de fijación auxiliar (**418**) que se incorpora de tal modo que abraza (**figura 4A**) los fragmentos óseos superiores o de transporte (**421, 422**) al casquillo superior (**406**) del distractor alveolar (**400**).

La única diferencia entre el objeto técnico de la reivindicación primera de la solicitud en estudio y el contenido del documento D01, sería que:

- En el dispositivo de D01 *el fragmento móvil o de transporte (movable ridge segment) tiene dos fragmentos de hueso (buccal section 421, lingual section 422)*, mientras que en la reivindicación principal se hace referencia a un único fragmento óseo libre o de transporte.

El dispositivo de la solicitud en estudio parece limitarse a la distracción de elevación o aumento en altura del hueso maxilar y los tejidos que lo rodean (**página 3, líneas 4-7**) y no prevé la distracción de extensión o aumento en anchura, por lo que en la reivindicación principal (así como en el resto de la descripción) se hace referencia al fragmento óseo libre o de transporte resultante de la osteotomía. El dispositivo de D01, en sus diferentes modos de realización descritos y representados en las figuras, prevé una distracción de elevación y una distracción de extensión, por lo que *el fragmento móvil o de transporte (movable ridge segment) tiene dos fragmentos de hueso (buccal section 421, lingual section 422)*. Sin embargo, D01 también prevé que solo se realice una de las dos distracciones, en este caso la de elevación, como en la solicitud (**página 10, línea 1**), de modo que, en ese caso, resultaría evidente para un experto en la materia que el segmento de transporte tendría únicamente una pieza o fragmento óseo como en la reivindicación en estudio, y resultaría obvia la simplificación sobre el dispositivo de las figuras 4A- 4B para llegar a la solución de la reivindicación principal.

De este modo, se considera que **hay falta de actividad inventiva en el objeto técnico de la primera reivindicación** teniendo en cuenta el documento D01.

Las **reivindicaciones 2-5, dependientes de la primera**, añaden una serie de características opcionales que por no estar incluidas en la principal se consideran no esenciales, y dan lugar a modos particulares de realización.

Se estima que estas reivindicaciones, en combinación con la reivindicación principal de la que dependen, **no contienen características adicionales de actividad inventiva** con relación al estado de la técnica representado por el documento D01, por las siguientes razones:

**Reivindicación segunda:** en D01 se anticipa que el *“medio de fijación auxiliar (418) lo constituye una grapa”*. En los modos de realización de las figuras 2A-2B, 3A-3B y 4A-4B ese medio de fijación auxiliar puede ser asimilado a una grapa (**ver especialmente figuras 3B y 4B**).

**Reivindicación tercera:** Resultaría evidente para un experto en la materia, como una alternativa de diseño a partir del medio de fijación a modo de grapa (**418**) de las figuras 3B o 4B de D01, llegar a una solución como la incluida en esta reivindicación, según la cual la grapa *“se configura a partir de un cuerpo de configuración lateral en C cuyas ramas superior e inferior, a su vez, se dividen en patas paralelas superiores e inferiores que determinan correspondientes alojamientos superior (419) e inferior entre los que, una vez colocada, quedan ajustadas las espiras del casquillo superior (406) del distractor (400) alveolar” (ver figura 4B)*. Las patas paralelas superiores de la grapa de D01 se encuentran unidas y entre las mismas se presenta un alojamiento superior en forma de agujero roscado en el que se ajustan las espiras del casquillo superior. Parece una alternativa de diseño razonable y evidente para un experto en la materia que las patas superiores no estuvieran unidas y que proporcionaran un alojamiento en el que quedaran ajustadas las espiras del casquillo superior.

**Reivindicaciones cuarta y quinta:** en D01 se anticipan las dos alternativas, esto es, que la grapa sea de acero o de titanio (**página 10, líneas 10-12**). Al depender de reivindicaciones carentes de actividad inventiva, los objetos de estas dos reivindicaciones tampoco son inventivos.