

19



OFICINA ESPAÑOLA DE
PATENTES Y MARCAS

ESPAÑA



11 Número de publicación: **2 598 172**

21 Número de solicitud: 201630674

51 Int. Cl.:

E04B 1/68

(2006.01)

12

PATENTE DE INVENCION

B1

22 Fecha de presentación:

24.05.2016

43 Fecha de publicación de la solicitud:

25.01.2017

Fecha de concesión:

24.10.2017

45 Fecha de publicación de la concesión:

31.10.2017

73 Titular/es:

**FINA SEGURA, José M^a (100.0%)
C/ Oriol Martorell i Codina, 14, 1r 2a
17003 Girona (Girona) ES**

72 Inventor/es:

FINA SEGURA, José M^a

74 Agente/Representante:

TORNER LASALLE, Elisabet

54 Título: **SISTEMA DE SELLADO PARA EL SELLADO DE JUNTAS DE DILATACIÓN Y MÉTODO DE COLOCACIÓN DEL MISMO**

57 Resumen:

Sistema de sellado para el sellado de juntas de dilatación, y método de colocación del mismo. La presente invención concierne a un sistema de sellado dotado de un sello auto-expandible previsto para el sellado de juntas de dilatación en construcciones, constando dicho sello de un primer cuerpo 11 y un segundo cuerpo 12 alargados y enfrentados conectados mediante un cuerpo flexible impermeable 30 y mediante unos expansores 20 que producen un empuje elástico de separación de dichos primer y segundo cuerpos quedando aprisionados en el interior de la junta de dilatación a sellar, e incluyendo dicho sello unos retenedores 40 que lo mantienen en una posición pre-comprimida, permitiendo su fácil colocación dentro de la junta a sellar, y que pueden ser liberados produciendo una expansión instantánea del sello auto-expandible.

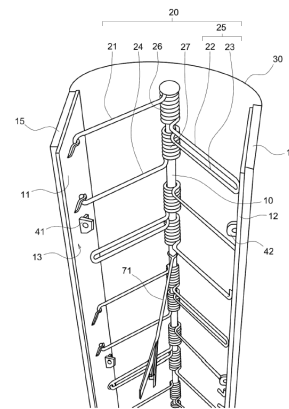


FIG. 1

ES 2 598 172 B1

Aviso: Se puede realizar consulta prevista por el art. 37.3.8 LP 11/1986.

DESCRIPCIÓN

SISTEMA E SELLADO PARA EL SELLADO DE JUNTAS DE DILATACIÓN Y MÉTODO DE COLOCACIÓN DEL MISMO

5 Campo de la técnica

La presente invención concierne al campo de los sistemas de sellado para el sellado de juntas de dilatación y método de colocación del mismo, siendo dicho sistema de sellado del tipo que dispone de un sello auto-expandible que incluye unos expansores que permiten su ensanchamiento y adaptación en el interior de la junta de dilatación a sellar, de modo que las variaciones de anchura de dicha junta de dilatación debidas a los cambios de temperatura, o las variaciones de disposición de sus planos laterales debidas bien a asentamientos diferenciales o a desplomes de los cuerpos adyacentes que la conforman, puedan ser absorbidas por dicho sello sin que la estanqueidad del sellado se vea afectada. Adicionalmente se describe también un utillaje que colabora con la colocación de dicho sello auto-expandible, y el método de colocación de dicho sello.

Dentro de este campo y más concretamente la presente invención se centra en el sub-campo de los sellos que mediante distintas soluciones resuelven su función aportando elementos que exclusivamente se sitúan en el interior de las juntas de dilatación a tratar, y aún más concretamente dentro de esta última sub-categoría a los que resuelven juntas de dilatación verticales u horizontales pero situadas o conformadas dentro de planos sensiblemente verticales adyacentes, y en caso de estar conformadas dentro de planos sensiblemente horizontales adyacentes, solo son aplicables en una longitud máxima de junta de dos metros y solo en caso de que disponga de desagüe libre por uno de los extremos.

Por otro lado la condición de este sello y de otros existentes en el mercado que resuelven su función en el interior de las juntas de dilatación en una franja longitudinal inmediata a los planos exteriores, permiten ser aplicados en obra terminada o en rehabilitación de juntas existentes, y ello tanto en juntas de dilatación existentes en fachadas o paramentos exteriores compuestos de un único material de acabado, obra vista, hormigón, piedra maciza, perfiles de acero laminado, cristal, etc, como en juntas de fachadas o paramentos exteriores compuestos, es decir terminados con enlucidos, revocos, o aplacados, realizados por ejemplo sobre una base de cerámica o de bloques prefabricados.

Estado de la técnica

Los sellos para juntas de dilatación son ampliamente conocidos, existiendo muchos distintos modelos en el mercado, pudiéndose agrupar en tres familias.

Por un lado están los sellos basados exclusivamente en la utilización de masillas de poliuretano, siliconas, resinas, etc, envasadas en cartuchos, que manualmente mediante “jeringas aplicadoras” se vierten en el espacio interior de la junta para su relleno, sellado y acabado, previa implantación manual como fondo en el interior de la junta de canutillos longitudinales prefabricados de material esponjoso y compresible, con la función de limitar la profundidad desde el exterior del relleno sellante hasta una dimensión preestablecida en función del ancho de la junta, realizando previamente al vertido una imprimación longitudinal de ambos paramentos laterales de contacto mediante adhesivos compatibles.

Este tipo de sellos tienen una capacidad elástica limitada en numerosas ocasiones inferior a la que los movimientos reales de las juntas precisan, razón por la que cuando ello ocurre, bien se desprenden de los laterales o bien se desgarran por la mitad de su sección, produciéndose una fisura visible y con ello la pérdida de la estanqueidad requerida. Otro grave inconveniente es su fácil destrucción por acción vandálica en zonas accesibles.

Por otro lado están los sellos basados en la inserción de un material auto-expandible en el interior de la junta de modo que su expansión mantenga el sello encajado dentro de la junta de dilatación a la vez que se amolda a los cambios de tamaño de la junta debidos a las variaciones de temperatura sin que se pierdan las propiedades sellantes del mismo.

Dentro de esta familia se conocen, por ejemplo productos basados en canutillos o burletes alveolares plásticos o gomosos, con armado metálico también elástico embebido en la masa o sin él, que pueden ser comprimidos, manualmente o mediante herramienta específica, para facilitar su introducción dentro de juntas de dilatación, de forma que al expandirse en su interior presionan contra ambos paramentos laterales interiores, obteniendo con ello su función sellante.

Sin embargo la elasticidad de estos cuerpos, y por lo tanto su capacidad de adaptarse a los cambios de tamaño de las juntas, acostumbra a ser bastante limitada, razón por la cual los fabricantes de estos productos aconsejan su encolado a los paramentos laterales en previsión, caso de rebasarse su capacidad expansiva, de evitar, no ya la pérdida de su función sellante que dado el caso siempre se produce, sino posibles desprendimientos.

Dentro de esta misma categoría existen los constituidos por burletes alveolares, pero que al objeto de evitar su desprendimiento caso de rebasarse su escasa capacidad expansiva,

incluyen el grapado de los mismos a unos resortes puntuales mecánicos que se sitúan en la parte más interior de la junta. A pesar de esta precaución de índole mecánica y que evita su desprendimiento, el problema de su limitada capacidad expansiva y su consecuente pérdida de estanqueidad persiste.

- 5 En general toda esta categoría de sellos son también fácilmente deteriorables por acción vandálica en sectores accesibles.

Por último están los sellos que se basan en sistemas mixtos, compuestos por un lado por un par de elementos mecánicos longitudinales con función básica de acoplamiento al soporte y sujeción a él, y por otro elementos gomosos o bandas flexibles que colaborando y
10 enlazando longitudinalmente los dos anteriores elementos, permiten aportar al conjunto su contribución sellante. Algunos de estos sellos adicionalmente aportan en su parte exterior algún elemento que contribuye a proteger el conjunto de acciones vandálicas que pudieran perjudicar las bandas flexibles existentes.

Dentro de estos están por un lado los que logran la sujeción de las dos partes mecánicas a
15 ambos lados del soporte mediante atornillado, que aparte de que requieren de una compleja instalación pues los tacos hay que situarlos en el interior de ambos paramentos laterales y en una dirección oblicua abierta hacia el exterior, tienden a producir desconchamientos de los cuerpos constructivos adyacentes a la junta de dilatación al estar los tornillos dispuestos necesariamente muy próximos a los bordes.

20 También se conocen los productos descritos en los documentos EP0427756, FR2503821, FR153690 y FR1292205. Todos ellos citan el uso de una pletina plegada a modo de muelle de expansión que separa dos extremos previstos para quedar en contacto estrecho con las caras interiores enfrentadas de la junta de dilatación.

El problema principal de estos productos es que si la fuerza expansora del muelle es débil,
25 se facilita su instalación, pero el sello queda débilmente fijado dentro de la junta de dilatación, pudiéndose producir fácilmente su extracción intencionada o accidental, y pudiéndose producir filtraciones. Por el contrario, si la fuerza expansora del muelle es muy grande se complica sobremanera la colocación del sello en el interior de la junta de dilatación.

30 Por último se conoce, por ejemplo a través del documento US4767655, el uso de bandas de sellado formadas por un material multicapa espumoso de celda abierta, el cual se pre-comprime y que en el momento de su colocación se libera. Dicho material se expande

recuperando su tamaño original con un retardo, lo que permite su colocación dentro de la junta de dilatación tras su liberación y antes de su expansión total.

Breve descripción de la invención

5 La presente invención concierne un sistema de sellado para el sellado de juntas de dilatación, y método de colocación del mismo, estando el sistema formado por un sello auto-expandible, y opcionalmente por un utillaje de colocación.

De acuerdo con un primer aspecto de la presente invención, el sello auto-expandible propuesto está destinado al sellado de juntas de dilatación formadas entre dos caras de junta rígidas enfrentadas de dos cuerpos constructivos adyacentes. Típicamente dichas
10 juntas de dilatación son una separación de escasos centímetros (de 1cm a 5cm) entre dos cuerpos constructivos o estructuras que permiten absorber los movimientos de dilatación de dichos cuerpos constructivos o estructuras. Por lo tanto el sello previsto para el sellado de dicha junta de dilatación tiene que tener un tamaño que permita su inserción en dicha junta de dilatación, y también tiene que ser capaz de absorber dichos movimientos asegurando en
15 todo momento su estanqueidad.

Así pues el sello auto-expandible propuesto comprende:

- un primer cuerpo y un segundo cuerpo dispuestos con unas respectivas caras interiores enfrentadas y distanciadas, siendo dichos primer y segundo cuerpos alargados en una dirección longitudinal, y estando dichos primer y segundo cuerpos
20 previstos para ser introducidos en dicha junta de dilatación quedando unas respectivas caras exteriores de dichos primer y segundo cuerpos enfrentadas a dichas caras de junta rígidas;
- unos expansores elásticos conectados a dichos primer y segundo cuerpos alargados produciendo un distanciamiento elástico de los mismos en una dirección de
25 expansión transversal;
- un cuerpo flexible impermeable que conecta dichos primer y segundo cuerpos alargados de forma holgada.

Dichos primer y segundo cuerpos son dos cuerpos alargados en una dirección longitudinal y mutuamente enfrentados, destinados a ser introducidos en el interior de la citada junta de
30 dilatación quedando unas respectivas caras exteriores de dichos primer y segundo cuerpos enfrentadas a las citadas dos caras de junta rígidas que definen la junta de dilatación a sellar.

Dichos expansores elásticos se entenderá que constarán de unos elementos que pueden ser deformados elásticamente mediante su compresión en una determinada dirección, venciendo una fuerza de oposición ofrecida por dichos elementos, y que en retirar dicha compresión recuperarán su geometría inicial.

- 5 Dichos expansores están conectados a dichos primer y segundo cuerpos, y están configurados para producir una fuerza elástica de separación de dichos primer y segundo cuerpos uno respecto al otro en una dirección de expansión transversal (perpendicular a la dirección longitudinal), empujando sus respectivas caras exteriores contra las citadas caras de junta.
- 10 Dicho cuerpo flexible impermeable es el que impide la entrada de agua a través de la junta de dilatación. Siendo dicho cuerpo flexible impermeable holgado se permite el movimiento relativo de dichos primer y segundo cuerpos a los que se conecta manteniendo la continuidad del cuerpo flexible impermeable, quedando éste más o menos terso.

Además, y de un modo novedoso, el sello auto-expandible propuesto comprende:

- 15 • un dispositivo retenedor liberable que mantiene dicho sello auto-expandible en posición pre-comprimida, estando dichos expansores elásticos retenidos bajo tensión y dichos primer y segundo cuerpos en proximidad mutua;

siendo dichos expansores elásticos seleccionados entre muelles, flejes en flexión y barras en flexión.

- 20 Se entenderá que dicho dispositivo retenedor liberable está previsto para retener la expansión de los expansores, estando éstos sometidos a tensión elástica.

Según una realización alternativa de dicho primer aspecto de la invención, dichos primer y segundo cuerpos son:

- flexibles y elásticos; o
- 25
- flexibles y elásticos y de un material metálico o plástico; o
 - flejes de sección transversal rectangular aplanada flexibles y elásticos; o
 - flejes, de sección transversal rectangular aplanada, flexibles y elásticos y de un material metálico o plástico.

- La citada flexibilidad permite que dichos primer y segundo cuerpos puedan adaptarse a algunas irregularidades poco pronunciadas presentes en las dos caras de junta rígidas enfrentadas que definen la junta de dilatación, permitiendo un mejor sellado.
- 30

Adicionalmente o alternativamente se propone que dichas caras exteriores de los primer y segundo cuerpos incluyan un recubrimiento de material elastómero de de entre 0,5 y 3 mm de grosor. Dicho material elastómero será un material relativamente blando y flexible, deformable bajo la fuerza ejercida por los expansores. Esto permite que, al ser el sello auto-
5 expandible insertado en la junta de dilatación y al ser el dispositivo retenedor liberado, la cara exterior 14 de los primer y segundo cuerpos recubierta con dicho material elastómero queda presionada contra las dos caras de junta rígidas enfrentadas que definen la junta de dilatación, en esta posición la fuerza expansiva creada por los expansores deforma el material elastómero permitiendo que éste absorba pequeñas irregularidades de las citadas
10 dos caras de junta, asegurando un sellado estanco.

Esta construcción permite que un mismo sello, con unas mismas dimensiones, pueda ser acoplado a juntas de muy distinto tamaño, ya que el sello propuesto puede expandirse en la dirección transversal de expansión más de un 400% o más de un 500% desde la posición pre-comprimida hasta una posición expandida de trabajo, existiendo por supuesto un límite
15 máximo de expansión a partir del cual el sello no trabaja correctamente, considerándose que este límite será por debajo de aproximadamente un 850%.

Se entenderá que una dirección transversal es una dirección comprendida en un plano que seccione transversalmente el sello propuesto.

Por lo tanto siendo, por ejemplo, el grosor en la dirección transversal de expansión del sello
20 de aproximadamente 0,7 cm en posición pre-comprimida, dicho sello puede adaptarse y realizar su función en juntas comprendidas entre 1 cm y 5 cm de ancho sin que se vean afectadas sus capacidades de sellado.

En una realización preferida una primera porción de los expansores tendrá un extremo articulado respecto a la cara interior del primer cuerpo y un extremo opuesto apoyado de
25 forma desplazable sobre la cara interior del segundo cuerpo. El resto de los expansores constituyen una segunda porción y tendrán un extremo articulado respecto a la cara interior del segundo cuerpo y un extremo opuesto apoyado de forma desplazable en la cara interior del primer cuerpo, estando los expansores de la segunda porción intercalados entre los expansores de la primera porción.

30 Preferiblemente dicha articulación entre un extremo de los expansores y uno de los primer y segundo cuerpos se produce mediante unos anclajes de brazo dispuestos en dicho primer o segundo cuerpo.

Se contempla además que la primera porción de expansores y la segunda porción de expansores estén conectados entre sí permitiendo un desplazamiento relativo en la dirección longitudinal de la primera porción de expansores, junto con el primer cuerpo al que están articulados, respecto a la segunda porción de expansores, junto con el segundo cuerpo al que están articulados.

En una realización contemplada, dicha conexión entre la primera y la segunda porción de expansores se produce mediante una barra intermedia, sobre la que dichos expansores pueden deslizarse en la dirección longitudinal.

Esta disposición permite que, en caso de producirse un desplazamiento relativo en la dirección longitudinal entre las dos caras de junta enfrentadas, por ejemplo un desplazamiento vertical debido a un asentamiento diferencial de la construcción, los primer y segundo cuerpos se podrán desplazar uno respecto al otro, los extremos de los expansores apoyados sobre las caras interiores se deslizarán sobre las mismas en la dirección longitudinal sin dejar de ejercer fuerza expansiva, y sin sufrir deformaciones que pudieran alterar la dirección o intensidad de la fuerza expansiva aplicada sobre los primer y segundo cuerpos.

Dicha barra intermedia puede estar preferiblemente conectada a cada expansor en un punto intermedio entre sus dos extremos opuestos que están en contacto con las caras interiores de los primer y segundo cuerpos. De este modo la barra intermedia estará equidistante de los dos extremos de los expansores, y por lo tanto centrada respecto a los primer y segundo cuerpos cuando éstos están alineados y enfrentados.

En caso de producirse una desalineación de las caras de junta enfrentadas, por ejemplo debido a un desplome de la construcción que integra la junta a sellar, se producirá un desplazamiento del primer cuerpo respecto al segundo cuerpo en una dirección transversal. En tal caso los expansores rotarán por sus dos extremos respecto a los primer y segundo cuerpos, gracias a que dichos extremos están respectivamente articulados y apoyados, pero se mantendrá en todo momento la fuerza expansiva inalterada, por lo que el sello propuesto es capaz de absorber este tipo de deformaciones sin sufrir filtraciones ni desprendimientos. En el caso de que los expansores no sean rectos, siendo por ejemplo dos brazos de palanca de igual longitud unidos en ángulo en el punto donde se conectan con la barra intermedia, formando una suerte de triángulo en el que uno de los lados es inexistente, esta desplazamiento provocará que la barra intermedia quede descentrada respecto a los primer y segundo cuerpos, pero la fuerza expansiva se mantendrá inalterada y constante.

Así pues la invención propuesta proporciona un sello capaz de absorber movimientos relativos entre las caras de junta en una dirección transversal expansiva, debida a las dilataciones, pero también un desplazamiento en dirección longitudinal, debida por ejemplo a un asentamiento diferencial, e incluso es capaz de absorber un desplazamiento transversal perpendicular a la dirección transversal expansiva, debido por ejemplo a un desplome diferente entre las dos construcciones que determinan las dos caras de junta enfrentadas. Por lo tanto el sello propuesto tiene capacidad de absorber desplazamientos sensibles en tres ejes ortogonales entre sí sin perder sus capacidades selladoras.

Preferiblemente los dos extremos opuestos de los expansores presionan las caras interiores de los respectivos primer y segundo cuerpos por su centro geométrico, a efectos de evitar generar o transmitir esfuerzos flectores o excéntricos sobre dichos primer y segundo cuerpos.

Los expansores estarán dimensionados y distribuidos para producir una fuerza expansiva igual o superior a 25 kg o a 35 kg por cada metro lineal de sello, siendo preferible alcanzar los 40 kg por metro lineal.

Según una realización adicional se propone que dichos expansores elásticos sean una pluralidad de muelles a torsión dispuestos a intervalos regulares a lo largo de la dirección longitudinal del sello auto-expandible, produciendo cada uno una fuerza de separación del primer cuerpo respecto al segundo cuerpo en la dirección de expansión transversal. A modo de ejemplo se propone que cada uno de dichos muelles de torsión esté formado de una sola barra de torsión continua plegada conformando un primer brazo de palanca conectado por un extremo a un primer resorte helicoidal, conectado a un segundo brazo de palanca que a su vez está conectado en continuidad a un tercer brazo de palanca, y conectándose dicho tercer brazo de palanca a un segundo resorte helicoidal, conectado a su vez a un cuarto brazo de palanca, siendo dichos primer y segundo resortes helicoidales coaxiales, y siendo dichos segundo y tercer brazos de palanca paralelos entre sí formando en conjunto un brazo de palanca intermedio, y siendo dichos primer y cuarto brazos de palanca paralelos entre sí.

Preferiblemente dichos primer y cuarto brazos de palanca estarán conectados a uno de los primer y segundo cuerpos, y el brazo de palanca intermedio estará conectado al otro de los primer y segundo cuerpos.

Al ser el muelle de torsión descrito simétrico, con dos resortes helicoidales y dos brazos de palanca conectados a cada uno de los primer y segundo cuerpos, la fuerza expansiva se produce en la dirección de expansión transversal, sin asimetrías ni giros.

Dicha conexión entre los primer y cuarto brazos de palanca y uno de los primer y segundo cuerpos se propone que se produzca mediante unos anclajes de brazo dispuestos en dicho primer o segundo cuerpo. Preferiblemente serán los extremos libres de los primer y cuarto brazos de palanca los que se conectarán a dichos anclajes de brazo.

- 5 Según una realización propuesta, dicha pluralidad de muelles de torsión están dispuestos, a lo largo de la dirección longitudinal, alternados en orientaciones inversas, de modo que un primer grupo de muelles de torsión alternos tienen su correspondiente brazo de palanca intermedio conectado al primer cuerpo, y un segundo grupo de muelles de torsión alternos, intercalados entre dichos muelles de tensión alternos del primer grupo, tienen sus correspondientes brazos de palanca intermedios conectados a los segundos cuerpos.

Según otra realización, todos los resortes helicoidales de todos los muelles de torsión están ensartados en una barra intermedia.

- Adicionalmente se propone incluir una pluralidad de soportes de embellecedor unidos a intervalos regulares sobre dicha barra intermedia, estando dichos soportes de embellecedor previstos para el anclaje de una tapa embellecedora de ocultación del sello auto-expandible.

- Según otra realización prevista, el antes citado dispositivo retenedor puede constar de una pluralidad de primeros anclajes dispuestos en dicho primer cuerpo, una pluralidad de segundos anclajes dispuestos en dicho segundo cuerpo, y de conectores unidos simultáneamente a dichos primeros anclajes y a dichos segundos anclajes, fijando su posición relativa, e impidiendo su desplazamiento en la dirección de expansión transversal.

- Dichos primeros y segundos anclajes pueden ser, a modo de ejemplo no limitativo, unos ojales previstos para, estando los primer y segundo cuerpos en proximidad mutua, quedar alineados, y en donde dichos conectores constan de pasadores previstos para ser insertados a través de dichos ojales en una dirección transversal perpendicular a la dirección de expansión del sello auto-expandible.

- El citado dispositivo retenedor liberable está asociado, en una realización propuesta, a un mecanismo de liberación, previsto para producir la liberación de los citados conectores liberables y para producir la consecuente expansión de los expansores, estando dicho mecanismo de liberación integrado en un utillaje separable del sello auto-expandible tras su colocación. Así pues dicho utillaje incluye dicho mecanismo de liberación que permite accionar, preferiblemente de forma simultánea, todos los medios de retención del sello auto-expandible, tras lo cual el utillaje puede ser separado de dicho sello, pudiendo incluso ser reutilizado en la colocación de otros sellos auto-expandibles.

Dicho mecanismo de liberación se propone que, a modo de ejemplo, produzca el desplazamiento de unos conectores en una dirección transversal perpendicular a la dirección de expansión del sello auto-expandible, produciendo su extracción de unos primeros y segundos anclajes dispuestos respectivamente en los primer y segundo cuerpos del sello auto-expandible, produciendo su liberación. Así pues dichos conectores y dichos primeros y segundos anclajes formarían parte integrante del dispositivo retenedor.

El citado utillaje es susceptible de conectarse al sello auto-expandible mediante unos conectores liberables, por ejemplo una barra terminada con una piza elástica conectados a la barra intermedia, permitiendo que durante la operación de liberación de los conectores, y antes de producirse la fijación del sello en la junta de dilatación por la expansión elástica de los expansores, el sello se mantenga correctamente en su posición relativa respecto a la junta y al utillaje a través de dichos conectores liberables.

Adicionalmente se propone la adición de un mecanismo de centrado para producir un correcto posicionado de dicho sello auto-expandible a una profundidad pre-definida, y en una posición centrada respecto a dichas dos caras de junta rígidas enfrentadas de dos cuerpos constructivos adyacentes de la junta de dilatación. Dicho mecanismo de centrado será preferiblemente liberable del sello auto-expandible y/o estará integrado en dicho utillaje y/o será regulable. Así pues en una realización preferida el citado utillaje incorporará, además del mecanismo de liberación antes descrito, dicho mecanismo de centrado que será regulable para adaptarse a diferentes tamaños de junta de dilatación. Tras la colocación del sello auto-expandible el utillaje, con sus mecanismos adjuntos, se liberará del sello auto-expandible mediante la liberación de los conectores liberables.

Según una realización, dicho mecanismo de centrado consta de al menos dos cuerpos de tope opuestos desplazables en una dirección paralela a la dirección de expansión transversal de forma simultánea y simétrica. Dichos cuerpos de tope quedarán en contacto con las dos caras de junta enfrentadas, y su regulación permitirá separar o acercar dichos cuerpos de tope para adaptarlos a la distancia existente entre dichas dos caras de junta enfrentadas.

El sello auto-expandible descrito permite que los expansores tengan una gran fuerza expansiva, lo que favorece un correcto sellado, sin que esto repercuta negativamente en el procedimiento de inserción, gracias a la posición pre-comprimida obtenida por el dispositivo retenedor. Además el sello propuesto se adapta a juntas de dilatación de muchos anchos diferentes, teniendo por lo tanto una gran versatilidad, y permitiendo absorber grandes variaciones de tamaño de la junta de dilatación son comprometer la estanqueidad ofrecida.

El sello auto-expandible propuesto también puede absorber desplomes o desplazamientos diferenciados de los dos lados de la junta de dilatación, sin que se pierda la estanqueidad del sello, gracias a que los primer y segundo cuerpos pueden desplazarse de forma independiente a la vez que se mantiene la fuerza expansiva de los expansores, que pueden absorber dichos desplazamientos diferenciados del primer y segundo cuerpos sin verse afectado su funcionamiento, y gracias a que el cuerpo flexible impermeable conecta dichos primer y segundo cuerpos de forma holgada, permitiendo por lo tanto también un desplazamiento diferenciado de los mismos sin generar tensiones en dicho cuerpo flexible impermeable que pudieran perjudicar a la estanqueidad del sello auto-expandible.

5

10

En caso de producirse un asentamiento diferencial entre ambos lados de la junta de dilatación a sellar, el primer y el segundo cuerpos pueden desplazarse uno respecto al otro en la dirección longitudinal, dentro de un rango de hasta 1 o 2 cm, sin que los expansores pierdan su efecto, pues cada expansor individual solamente está fijado sobre uno de los dos cuerpos, pudiendo su extremo apoyado sobre el otro cuerpo desplazarse longitudinalmente manteniendo la fuerza expansiva.

15

En caso de producirse un desplome diferencial entre ambos lados de la junta de dilatación a sellar, el primer y el segundo cuerpos pueden desplazarse uno respecto al otro en una dirección transversal perpendicular a la dirección de expansión, dentro de un rango de hasta 1 o 2 cm, sin que los expansores pierdan su efecto, pues cada expansor individual puede pivotar sobre los citados primer y segundo cuerpos por sus dos extremos, manteniendo la fuerza expansiva.

20

También se propone, según un segundo aspecto de la invención, un método de colocación de un sello auto-expandible, para el sellado de juntas de dilatación formadas entre dos caras de junta rígidas enfrentadas de dos cuerpos constructivos adyacentes, estando el método aplicado a un sello auto-expandible dotado de:

25

- un primer cuerpo y un segundo cuerpo dispuestos con unas respectivas caras interiores enfrentadas y distanciadas, siendo dichos primer y segundo cuerpos alargados en una dirección longitudinal, y estando dichos primer y segundo cuerpos previstos para ser introducidos en dicha junta de dilatación quedando unas respectivas caras exteriores de dichos primer y segundo cuerpos enfrentadas a dichas caras de junta rígidas;
- unos expansores elásticos conectados a dichos primer y segundo cuerpos alargados produciendo un distanciamiento elástico de los mismos en una dirección transversal;

30

- un cuerpo flexible impermeable que conecta dichos primer y segundo cuerpos alargados de forma holgada.

El citado método incluye, de un modo novedoso, las siguientes etapas de fabricación:

- 5
- a) posicionar dichos primer y segundo cuerpos en proximidad mutua sometiendo a tensión dichos expansores elásticos;
 - b) retener dichos primer y segundo cuerpos en proximidad mutua y retener bajo tensión dichos expansores elásticos mediante un dispositivo retenedor liberable;

y las siguientes etapas de colocación:

- 10
- c) introducir el sello auto-expandible en el interior de la junta de dilatación a sellar;
 - d) liberar el dispositivo retenedor liberable, produciendo la consecuente expansión de los expansores elásticos, quedando los primer y segundo cuerpos presionados contra las citadas dos caras de junta rígidas enfrentadas de la junta de dilatación.

15 El método descrito propone, por lo tanto, pre-comprimir el sello auto-expandible y retener el sello en una posición de pre-compresión que facilita la introducción del sello en el interior de la junta de dilatación a sellar, tras lo cual solo es necesario liberar la retención para producir la expansión elástica del sello auto-expandible provocando su firme fijación en el interior de la junta de dilatación, a la vez que se permiten sus dilataciones sin afectar al sellado impermeable que el sello ofrece.

20 Adicionalmente se propone, de un modo no limitativo, que la etapa b) de fabricación incluya además:

- conectar dicho dispositivo retenedor liberable a un mecanismo de liberación, estando dicho mecanismo de liberación integrado a en un utillaje conectado a dicho sello auto-expandible;

y que la etapa d) de colocación incluya además:

- 25
- accionar el mecanismo de liberación del utillaje produciendo la liberación del dispositivo retenedor liberable.

30 También se propone que la etapa c) del método incluya además posicionar el sello auto-expandible en el interior de la junta de dilatación a una profundidad pre-definida y centrada entre las dos caras de junta rígidas enfrentadas, mediante un mecanismo de centrado integrado en dicho utillaje.

Según una realización adicional, dicha liberación del dispositivo retenedor liberable de la etapa d) se produce de forma simultánea en todo el sello.

Dicha liberación del dispositivo retenedor liberable de la etapa d) se propone además que se produce mediante un desplazamiento, en una dirección transversal perpendicular a la dirección de expansión del sello auto-expandible, de una pluralidad de conectores integrantes de dicho dispositivo retenedor liberable, estando dichos conectores conectados
5 al mecanismo de liberación.

La presente descripción contempla además un tercer aspecto de la invención, en el que se propone un utillaje para la colocación de un sello auto-expandible. El citado utillaje estará previsto para ser conectado a un sello auto-expandible para el sellado de juntas de dilatación formadas entre dos caras de junta rígidas enfrentadas de dos cuerpos constructivos
10 adyacentes, incluyendo dicho utillaje un mecanismo de liberación conectado a un dispositivo retenedor liberable de un sello auto-expandible unido a dicho utillaje, dicho dispositivo retenedor liberable estando previsto para mantener dicho sello auto-expandible en posición pre-comprimida en la que unos expansores elásticos del sello auto-expandible estén retenidos bajo tensión, y en la que unos primer y segundo cuerpos se mantengan en
15 proximidad mutua, siendo dichos primer y segundo cuerpos alargados en una dirección longitudinal y dichos expansores produciendo una fuerza de separación de dichos primer y segundo cuerpos en una dirección de expansión transversal.

Así pues el citado utillaje se conecta a un sello auto-expandible como el descrito en el primer aspecto de la invención, estando dicho sello auto-expandible en posición pre-comprimida. El
20 citado utillaje comprende un mecanismo de liberación conectado al dispositivo retenedor del sello auto-expandible de modo que el accionamiento de dicho mecanismo de liberación libere dicho dispositivo retenedor liberable produciendo la expansión del sello auto-expandible, tras lo que el utillaje se libera del sello auto-expandible.

Según una realización alternativa dicho mecanismo de liberación está conectado a una
25 pluralidad de conectores constitutivos de dicho dispositivo retenedor liberable del sello auto-expandible, y en donde dicho mecanismo de liberación produce la liberación simultánea de todos dichos conectores.

Adicionalmente se propone que dicho mecanismo de liberación produzca el desplazamiento de dichos conectores en una dirección transversal perpendicular a la dirección de expansión
30 del sello auto-expandible, produciendo su extracción de unos primeros y segundos anclajes dispuestos respectivamente en los primer y segundo cuerpos del sello auto-expandible, produciendo su liberación.

Preferiblemente dicho utillaje incluye unos mecanismos de centrado que sitúan dicho utillaje en una posición relativa respecto a dichas dos caras de junta rígidas enfrentadas de dos cuerpos constructivos adyacentes quedando, el sello auto-expandible conectado a dicho utillaje, insertado en el interior de dicha junta de dilatación a una profundidad pre-definida, y
5 en una posición centrada respecto al ancho de dicha junta de dilatación.

Se propone también que dichos mecanismos de centrado sean regulables, por ejemplo mediante al menos dos cuerpos de tope opuestos desplazables en una dirección transversal de forma simultánea y simétrica. Dichos cuerpos de tope pueden interaccionar con las dos caras de junta rígidas enfrentadas que definen la junta de dilatación, permitiendo centrar
10 dicho utillaje respecto a la junta de dilatación, sea cual sea el ancho de dicha junta.

Así pues, gracias a la solución planteada, se obtiene un sello modular de tratamiento de juntas de dilatación cuya vinculación estática y firme al soporte y su capacidad de correcta actuación están basados únicamente en el roce contra ambas caras de junta enfrentadas, de forma distinta a los procedimientos de sustentación utilizados por los sistemas anteriores
15 conocidos, sin recurrir a la aplicación de tacos mecánicos, ni adhesivos, ni mediante sistemas mixtos de adherencia-compresión en obra de materiales o perfiles adaptables manualmente, sino que esta capacidad de lograr la fricción adecuada para su sustentación la obtiene por la liberación instantánea, en el momento de la colocación en obra, de su propia capacidad mecánica expansiva, la cual se obtiene previamente por compresión y
20 bloqueo en fábrica, característica diferencial aquella no presente en ninguno de los sistemas conocidos.

El sello propuesto también describe un sistema de colocación en obra basado en la utilización de un utillaje o herramienta específicamente diseñada para ello, cuya misión a parte de facilitar la labor del operario, es doble, en un primer momento y antes de producirse
25 la liberación instantánea de la energía interna del tramo o módulo a colocar, permite situarlo y fijarlo provisionalmente en el interior de la junta a tratar, de forma centrada a su ancho y de forma precisa en altura, y en un segundo paso, mediante mecanismo disparador, permite liberar instantáneamente toda la energía interna del tramo, con lo que este ya queda definitivamente fijado al soporte, pudiendo en este momento desvincularse ya la
30 herramienta. Esta liberación instantánea de toda la energía del tramo es imprescindible para lograr el correcto posicionamiento del cuerpo interior en la junta, ya que sin ella, es decir realizando la liberación de forma manual y por tanto gradual se crean en el sistema tensiones y torsiones diferenciales entre sus componentes, incompatibles con el logro de una adecuada y precisa colocación.

Una característica del sello propuesto es su versatilidad, puesto que con la utilización del mismo modelo base se puede indistintamente obtener adecuado tratamiento tanto para espesores de junta muy reducidos, del orden de 10 mm, como para espesores de junta de hasta 50 mm, versatilidad muy superior a la de los sistemas conocidos.

- 5 El sistema de sello propuesto consta por un lado de un cuerpo que resuelve las funciones de sustentación estable y adaptabilidad del sistema al soporte y a sus movimientos, lograr adecuada estanqueidad del conjunto, y facilitar el posterior grapado a él de una tapa embellecedora, y por el otro lado dicha tapa embellecedora constituida por un único elemento compresible con funciones de embellecedor de acabado y a su vez protector del
- 10 cuerpo interior, separación de partes que se establece a su vez con el mínimo enlace mecánico posible entre ellas con el objetivo de preservar la correcta actuación y conservación del cuerpo interior respecto de las acciones a las que se pueda verse sometido la tapa embellecedora.

- Por último se señala que el sello propuesto es el único sistema de tratamiento de juntas de
- 15 dilatación estructurales en el mercado en el que la compresión centrada y homogénea que ejerce, por su específica configuración, sobre ambas caras de junta enfrentadas, minimiza las tensiones entre cada uno de los primer y segundo cuerpos del sello propuesto y los correspondientes paramentos de obra que definen la junta a sellar, ofreciendo por tanto la posibilidad adicional, para soportes de obra con cierto grado de rugosidad excesiva o de
- 20 falta de planimetría, de realizar un sellado longitudinal complementario, ausente de tensiones que pudieran deteriorarlo, mediante la aplicación entre el canto exterior de cada fleje y el paramento correspondiente, de un doble cordón de masillas de poliuretano o siliconas existentes en el mercado, sin que ejerza dicho cordón ninguna función de sustentación, sino simplemente realizando una función de adaptación de la superficie de
- 25 contacto del sello propuesto con la superficie rugosa de las caras de junta sobre las que se soporta.

- Una pluralidad de los sellos propuestos pueden situarse en alineación sucesiva, hasta conseguir sellar cualquier longitud de junta. Se contempla que el cuerpo flexible impermeable se prolongue más allá de los primer y segundo cuerpos, consiguiendo así
- 30 producir un solape con el siguiente sello, dando continuidad a la estanqueidad. Esta característica es la que permite que el sello sea considerado modular.

Se entenderá que las referencias a posición geométricas, como por ejemplo paralelo, perpendicular, tangente, etc. admiten desviaciones de hasta $\pm 5^\circ$ respecto a la posición teórica definida por dicha nomenclatura.

Otras características de la invención aparecerán en la siguiente descripción detallada de un ejemplo de realización.

Breve descripción de las figuras

5 Las anteriores y otras ventajas y características se comprenderán más plenamente a partir de la siguiente descripción detallada de un ejemplo de realización con referencia a los dibujos adjuntos, que deben tomarse a título ilustrativo y no limitativo, en los que:

la Figura 1 muestra una vista perspectiva del sello auto-expandible propuesto en posición expandida, formado por dos flejes enfrentados distanciados mediante una pluralidad de
10 expansores que, en esta realización constan de muelles de torsión;

la Figura 2 muestra una vista esquemática en sección transversal del sello auto-expandible propuesto en posición pre-comprimida y retenido en dicha posición mediante unos conectores liberables;

la Figura 3 muestra la misma vista que la Figura 2, estando el sello auto-expandible en
15 posición expandida, habiendo sido liberados los conectores liberables, quedando el sello auto-expandible aprisionado entre las caras de junta de la junta de dilatación, e incluyendo una tapa embellecedora;

la Figura 4 muestra una vista perspectiva de un sello en posición pre-comprimida retenida por medio de los citados conectores liberables, en posición enfrentada a un utillaje previsto
20 para quedar conectado a dicho sello para sostenerlo, centrarlo y liberar dichos conectores liberables durante las operaciones de colocación;

la Figura 5 muestra la misma vista que la Figura 4, estando el sello conectado al utillaje y estando todos los conectores liberables conectados a unas correas constitutivas de un mecanismo de liberación integrado en el utillaje;

25 las Figuras 6, 7, 8 y 9 muestran sucesivas etapas del proceso de colocación del sello propuesto, según una realización preferida, en las que la Figura 6 muestra como el sello pre-comprimido, sostenido a través del utillaje mostrado en la Figura 5, es introducido dentro de una junta a sellar; la Figura 7 muestra como el accionamiento de un mecanismo de centrado integrado en el utillaje permite posicionar el sello en el centro de la junta a sellar; la Figura 8
30 muestra como el accionamiento de un mecanismo de liberación integrado en el utillaje permite retirar los conectores liberables produciendo la expansión del sello, para posteriormente proceder a accionar el mecanismo de centrado para liberar el utillaje de la

junta; y la Figura 9 muestra el sello colocado en posición dentro de la junta listo para ser cubierto con una tapa embellecedora;

las Figuras 10 y 11 muestran dos soportes de embellecedores según dos distintas realizaciones, cada una dotada de un soporte para ser conectado a la barra intermedia, otro soporte para sostener la tapa de embellecedor, y dos patas a modo de resorte que permiten
5 mantener dicho soporte de embellecedor centrado respecto a los primer y segundo cuerpos; la Fig 12 muestra una vista equivalente a la vista mostrada en la Fig. 2, pero tras un desplazamiento de una de las dos caras de junta en una dirección transversal perpendicular a la dirección de expansión, debido por ejemplo a un desplome, mostrando como el sello
10 propuesto se adapta a dicho desplazamiento sin perder la capacidad selladora mediante un giro de los expansores;

la Fig. 13 muestra un cuadro donde se especifican, para diferentes anchos de junta de dilatación a tratar, la capacidad de absorción de variaciones dimensionales del sello propuesto en la dirección transversal de expansión señalada como eje X, producto de
15 movimientos de dilatación, en una dirección transversal perpendicular a la dirección de expansión señalada como eje Y, producto de desplomes, y en una dirección longitudinal ortogonal a las dos anteriores señalada como eje Z, producto de asentamientos diferenciales, indicando en cada caso el rango de variación admitido por el sello conservando sus capacidades selladoras, tanto en milímetros como en porcentaje.

20

Descripción detallada de un ejemplo de realización

La presente invención tiene por objeto un sello auto-expandible para el sellado de juntas de dilatación aplicable en el ámbito de la construcción y rehabilitación de inmuebles, en concreto en lo que hace referencia a la resolución de juntas de dilatación exteriores
25 verticales, en edificios de todo tipo y mediante su aplicación en seco, es decir sin uso de adhesivos ni cementos.

Las Figuras adjuntas muestra un ejemplo de realización con carácter ilustrativo no limitativo, según el cual se propone, según un primer aspecto de la presente invención, un sello auto-expandible para el sellado de juntas de dilatación definidas entre dos caras de junta 1 rígidas
30 enfrentadas, por ejemplo entre dos estructuras o dos fachadas colindantes separadas por entre 1 y 5 cm.

En la Fig. 1 se muestra el sello propuesto según una realización en la que dicho sello auto-expandible consta de un primer cuerpo 11 y un segundo cuerpo 12 enfrentados por sus respectivas caras interiores 13 y distanciados.

Dichos primer cuerpo 11 y segundo cuerpo 12 se propone que sean dos flejes metálicos con
5 cierta flexibilidad elástica alargados en la dirección longitudinal, cada uno de sección transversal rectangular y siendo sus dos mayores caras opuestas una cara interior 13 enfrentada al otro fleje, y una cara exterior 14 prevista para quedar enfrentada a las caras de junta 1 que definen la junta de dilatación.

Un cuerpo flexible impermeable 30 conectará, de forma holgada, el primer y el segundo
10 cuerpo 12. Preferiblemente dicho cuerpo flexible impermeable 30 será una lámina o membrana flexible unida a las caras exteriores 14 de dichos primer cuerpo 11 y segundo cuerpo 12, impidiendo el paso de agua a través del sello auto-expandible propuesto.

Preferiblemente se dispondrá un material elastómero 15 en la cara exterior 14 de los primer
15 y segundo cuerpos 11 y 12, ya sea entre dicha cara exterior 14 y el citado cuerpo flexible impermeable 30, ya sea sobre dicho cuerpo flexible impermeable 30. Dicho material elastómero 15 ofrecerá un sellado ajustado y una mejor adaptación a pequeñas irregularidades de las caras de junta 1.

Ambos primer cuerpo 11 y segundo cuerpo 12 están conectados a unos expansores 20 que,
20 en el presente ejemplo de realización, constan de una pluralidad de muelles de torsión distribuidos a intervalos regulares a lo largo de su longitud que producen una fuerza de expansión que separa los primer cuerpo 11 y segundo cuerpo 12 en una dirección de expansión transversal perpendicular a la dirección longitudinal.

Cada uno de dichos muelles de torsión consta de un par de resortes helicoidales 26 y 27
25 dispuestos simétricamente con sus extremos conectados a brazos de palanca 21, 22, 23 y 24, aunque otras realizaciones serían posibles.

Así pues cada muelle de torsión dispone de al menos un brazo de palanca conectado a la
30 cara interior 13 de uno de los dos flejes enfrentados, y al menos otro brazo de palanca conectado a la cara interior 13 del otro fleje, aunque preferiblemente cada muelle de torsión tendrá dos brazos de palanca conectados a cada fleje, siendo dicho muelle de torsión simétrico.

Preferiblemente cada uno de dichos muelles de torsión está formado, como se muestra en la
Figura 1, de una sola barra de torsión continua plegada conformando un primer brazo de palanca 21 conectado por un extremo a un primer resorte helicoidal 26, unido por un

extremo distal a un segundo brazo de palanca 22 que a su vez está unido en continuidad a un tercer brazo de palanca 23 que se une a un segundo resorte helicoidal 27, el cual se conecta a un cuarto brazo de palanca 24, siendo dichos primer y segundo resortes helicoidales 26 y 27 coaxiales, y siendo dichos segundo y tercer brazos de palanca 22 y 23
5 paralelos entre sí formando en conjunto un brazo de palanca intermedio 25, y siendo dichos primer y cuarto brazos de palanca 21 y 24 paralelos entre sí.

En la presente realización todos los resortes de todos los muelles de torsión son coaxiales y están ensartados en una misma barra intermedia 10 dispuesta en la dirección longitudinal.

La fuerza expansiva de dichos muelles de torsión producen una separación del primer
10 cuerpo 11 y segundo cuerpo 12 en la dirección de expansión transversal, produciendo que la cara exterior 14 de los mismos quede presionada contra las dos caras de junta 1 enfrentadas que definen la junta de dilatación.

Se propone que la fuerza expansiva de los expansores 20 sea elevada, para asegurar una fijación firme y duradera del sello dentro de la junta de dilatación, pero esto podría dificultar
15 su colocación, al resultar difícil manejar un sello auto-expandible de, por ejemplo, varios metros de longitud en la dirección longitudinal, estando todo él expandido antes de su inserción en el interior de la junta de dilatación. Es por eso que se propone que dicho sello auto-expandible incluya un dispositivo retenedor 40 que permita bloquear el sello en una posición pre-comprimida en la que los expansores 20 están retenidos bajo una tensión
20 elástica, estando los primer cuerpo 11 y segundo cuerpo 12 en proximidad. En este contexto se entenderá que en proximidad significa en una posición opuesta a la posición de máxima expansión del sello auto-expandible.

En la presente realización se propone que dicho dispositivo retenedor 40, incluya unos primeros anclajes 41 dispuestos sobre la cara interior 13 del primer cuerpo 11, y unos
25 segundos anclajes 42 dispuestos sobre la cara interior 13 del segundo cuerpo 12, cada uno de dichos anclajes 41 y 42 estando previsto para ser acoplado a un conector 43. A modo de ejemplo se propone que dichos primeros y segundos anclajes sean obtenidos por estampación directamente de los primeros cuerpos 11 y segundo cuerpos 12.

En una realización preferida dichos primeros y segundos anclajes 41 y 42 disponen de unos
30 agujeros u ojales, y están dispuestos de modo que, al colocar el sello en posición pre-comprimida, dichos agujeros u ojales de los primeros y segundos anclajes 41 y 42 quedan alineados, permitiendo la inserción de pasadores a su través que hagan las funciones de conectores 43. Cada uno de dichos pasadores impedirán la separación de los primeros y

segundos anclajes 41 y 42, y por lo tanto la expansión del sello auto-expandible. La retirada simultánea de todos los conectores 43 producirá por lo tanto la expansión simultánea de todo el sello auto-expandible.

Para facilitar la tarea de posicionar y liberar el sello propuesto, se sugiere la utilización de un
5 utillaje 5 conectado a dicho sello auto-expandible, estando dicho utillaje 5 dotado de un mecanismo de liberación 50 que permite la retirada simultánea de todos los conectores 43.

Un ejemplo de dicho mecanismo de liberación 50 se propone que sea, a modo de ejemplo, una barra longitudinal guiada que pueda desplazarse en una dirección transversal perpendicular a la dirección de expansión transversal, estando dicha barra conectada a
10 todos los retenedores 43. Un operario puede tirar de dicha barra a modo de gatillo produciendo la extracción simultánea de los conectores 43. En otra realización del mencionado mecanismo accionador 50, mostrada en las Fig. 4 a 8, dicha barra 51 no puede desplazarse, pero puede rotar, y está conectada al dispositivo retenedor 40 por medio de una correa 52, o tira de material flexible que pueda enrollarse en dicha barra 51. El
15 accionamiento rotativo de la citada barra 51 producirá por lo tanto el enrollamiento de dichas tiras o correas 52, produciendo la extracción de los citados conectores 43 en la dirección transversal perpendicular a la dirección de expansión transversal.

Dicho utillaje 5 puede disponer, además, de un mecanismo de centrado 60 consistente, por ejemplo, en dos cuerpos de tope 63 desplazables de forma simultánea y opuesta en la
20 dirección de expansión transversal. Dichos cuerpos de tope 63 pueden ser insertados en el interior de una junta de dilatación y, posteriormente, producir su desplazamiento simultáneo en direcciones opuestas hasta entrar en contacto con las caras de junta 1 enfrentadas que definen la junta de dilatación. Dichos cuerpos de tope 63 pueden por lo tanto centrar el utillaje 5 y el sello auto-expandible unido al mismo respecto a la junta de dilatación, sea cual
25 sea su anchura, y pueden incluso fijar el utillaje 5 de forma temporal en dicha posición para facilitar la tarea del operario.

Un ejemplo de dicho mecanismo de centrado 60 puede ser, a modo de ejemplo, un doble mecanismo de husillo 61 que, al girar, produzca un idéntico desplazamiento de los dos brazos 62 conectados a los respectivos cuerpos de tope 63 pero en direcciones opuestas,
30 siendo dicho desplazamiento guiado.

Otros mecanismos son posibles como por ejemplo un sistema de poleas o engranajes que reproduzca el desplazamiento de uno de los cuerpos de tope 63 en el otro cuerpo de tope 63 opuesto, pero en dirección contraria.

Mediante el sello auto-expandible propuesto se puede implementar un método de instalación de un sello retenido en posición pre-comprimida en el interior de una junta de dilatación, y proceder a la liberación de dicho sello para producir su expansión en el interior de la citada junta de dilatación, produciendo su sellado, que constituye un segundo aspecto de la presente invención.

En la secuencia de Figuras 6 a 9 se muestran sucesivas etapas del método propuesto, en las que en la Figura 6 aparece un sello auto-expandible en posición pre-comprimida conectado a un utillaje. El utillaje se encuentra emplazado sobre la embocadura de una junta de dilatación, y dispone de un mecanismo de centrado 60 dotado de dos cuerpos de tope 63 que, en la presente Figura 6, aparecen separados de las caras de junta 1, y por lo tanto aun no realizando su tarea de centrado.

En la Figura 7 dichos dos cuerpos de tope 63 ya aparecen presionados contra las caras de junta 1, posición alcanzada mediante el giro del mecanismo de husillo 61 antes descrito. En la Figura 8 aparece el sello auto-expandible en posición expandida, al haber sido retirados los conectores 43 de los ojales de los primeros y segundos anclajes 41 y 42, y quedando por lo tanto los primer y segundo cuerpos 11 y 12 presionados contra las dos caras de junta 1.

La retirada de dichos conectores 43 se consigue mediante la activación de la rotación de una barra 51 integrada en dicho utillaje 5 constitutiva del mecanismo accionador 50. La citada barra 51 está conectada a unas correas 52 unidas a dichos conectores 43, con lo que el mencionado giro de la barra 51 produce el arrollamiento de la correa 52 a su alrededor provocando el desplazamiento de los conectores 43 produciendo la liberación del dispositivo retenedor.

En la Figura 9 se muestra como el utillaje ha sido desacoplado del sello auto-expandible, el cual queda retenido entre dichas dos caras de junta 1 gracias a la fuerza expansiva realizada por los expansores 20, y como una tapa embellecedora 70 de ocultación del sello auto-expandible se fija a dicho sello mediante un soporte de embellecedor 71 conectado a dicha barra intermedia 10.

A continuación se adjunta una descripción detallada del sello propuesto, incluyendo la geometría y las dimensiones preferidas de cada uno de los elementos que lo constituyen, así como los materiales de los que están formados, a efectos de mayor claridad.

Cada tramo longitudinal del sello está compuesto, entre otros elementos, por dos flejes planos de igual sección 30 mm x 0,8 mm y de 2,555 m de longitud, que constituyen dichos primer y segundo cuerpos 11 y 12. Dichos flejes estarán compuestos de acero inoxidable o

de cualquier otro material de similares características resistentes y flexibles preferiblemente resistente a la oxidación, siendo dicho material metálico o sintético.

Dichos flejes estarán enfrentados por una de sus caras planas, que constituyen las citadas caras interiores 13, quedando las otras dos caras planas de los flejes opuestas
5 constituyendo las caras exteriores 14 de los primer y segundo cuerpos 11 y 12 previstas para quedar enfrentadas a las caras de junta 1 de una junta de dilatación a sellar.

La geometría plana y delgada y la posición de dichos flejes respecto a las caras de junta 1 permiten que dichos flejes tengan flexibilidad y por lo tanto una buena capacidad de adaptación flexible contra las dos caras de junta 1 enfrentadas de la junta de dilatación, no
10 necesariamente perfectamente lineales ni paralelos, por efecto de una fuerza expansiva mecánica intercalada entre dichos dos flejes enfrentados.

La citada fuerza expansiva es proporcionada por muelles de torsión o resortes de acero inoxidable o de cualquier otro material metálico o sintético de similares características elásticas, que se dispondrán de forma seriada entre y a lo largo de ambos flejes,
15 constituyendo dichos muelles los citados expansores 20 elásticos.

Dichos muelles o resortes quedan comprimidos entre las caras interiores planas de ambos flejes aplicando una presión expansiva sobre el sello. Los citados muelles o resortes aplican dicha fuerza expansiva sobre puntos del eje longitudinal central de las caras interiores 13 de forma profusa y distribuida regularmente, estando unidos a dichos puntos mediante enlaces
20 de rótula. Dichos enlaces de rótula permiten ejercer solo fuerzas perpendiculares a la cara interior 13 de los flejes sobre dicho eje longitudinal central.

Cada uno de estos muelles son de torsión de doble espira simétrica de eje coincidente, antes descrita como resorte helicoidal 26 y 27, con los dos brazos de palanca extremos, correspondientes al primer y cuarto brazos de palanca 21 y 24, ambos ortogonales al eje de
25 las espiras, incorporando cada uno de estos brazos extremos una patilla ortogonal para ser engarzada a uno de los flejes mediante enlace de rótula y transmitirle presión, y un brazo de palanca intermedio 25 de doble hilo continuo ortogonal también al eje de las espiras, para presionar solo por contacto en el sentido contrario de los anteriores brazos al fleje opuesto. El diámetro del hilo del muelle es de aproximadamente 1,4 o 1,5 mm, y la longitud de los
30 brazos de palanca es de unos 40 mm, la dimensión total del muelle en sentido del eje de las espiras es de 40 mm, con una posición en descanso formando los brazos extremos respecto del brazo doble central un ángulo de 180°.

La configuración específica descrita en el apartado anterior de los muelles permite distribuirlos insertándolos sucesivamente por el eje vacío central de sus espiras, a una varilla longitudinal de acero inoxidable que conforma la barra intermedia 10, o de cualquier otro material metálico o sintético de similares características. Su diámetro se prevé de 3 mm y su longitud similar a la de los flejes, a razón de un muelle cada 55 mm en posición invertida cada uno respecto del anterior, es decir quedando a derecha los dos brazos con patilla extremos del primer muelle que se inserte, i a izquierda los mismos elementos del siguiente.

Mediante alojamientos troquelados o superpuestos obtenidos o dispuestos de forma seriada a lo largo de los ejes longitudinales centrales de las caras interiores 13 planas enfrentadas de cada uno de los dos flejes, se engarzan estos a los muelles en condición de rótula de la forma siguiente, el fleje de la derecha a los pares de patillas de los brazos de palanca situados a la misma mano, y el fleje de la izquierda a la inversa, es decir a los pares de patillas de los brazos de palanca situados a la izquierda.

Una pre-compresión en fábrica de todos los muelles de un tramo se consigue, una vez previamente hayan sido estos insertados en la varilla longitudinal a razón de uno cada 55 mm alternados de posición y engarzados alternativamente a uno u otro flejes, desplazando uno contra otro mediante herramienta diseñada al efecto y manteniendo al final sus respectivas caras interiores 13 planes paralelas casi en posición de contacto. A su vez esta posición cerrada de máxima compresión se inmoviliza a voluntad mediante un dispositivo retenedor 40 liberable dispuesto a lo largo de las caras interiores 13 de los flejes cada 110 mm en fábrica.

El dispositivo retenedor 40 liberable está compuesto en cada nivel por un par de alojamientos troquelados o vainas superpuestas correspondientes a unos primeros anclajes 41 dispuestos sobre un primer fleje y unos segundos anclajes 42 sobre un segundo fleje respectivamente y una varilla de acero inoxidable de diámetro comprendido entre 1,8 y 2,0 mm, a introducir en ambos primer y segundo anclajes 41 y 42 a modo de conector 43 según la dirección y eje coincidente en que estos se han dispuesto, preferiblemente perpendicular a la barra intermedia 10.

Un cuerpo flexible impermeable 30 de 0,15 m por 2,605 m, y con un espesor de entre 0,8 y 1,00 mm se dispone a modo de lámina impermeable encolada conectando las dos caras exteriores 14 planas opuestas de ambos flejes rodeando la barra intermedia 10 y los expansores 20 ensartados en la misma, intercalando opcionalmente entre esta lámina y la cada cara exterior 14 de cada fleje sendas cintas de material elastómero 15 esponjoso de

ancho 25 mm y espesor de 2 o 3 mm que, en esta realización se propone que sea caucho de etileno propileno dieno, conocido como EPDM. Dichas cintas de material elastómero 15 dotarán al conjunto de capacidad sellante y de una mejora de su adaptabilidad a las pequeñas imperfecciones de ambas caras de junta 1.

- 5 Como puede apreciarse con las dimensiones propuestas el cuerpo flexible impermeable 30 tiene una longitud 5 cm superior a la de los flejes, quedando tras el encolado dichos 5 cm sobresalientes por el extremo superior de los flejes, con el objeto de poder dar continuidad al sistema de impermeabilización con el tramo inmediato superior por simple solape físico. La colocación vertical en obra de los distintos tramos del sello debe por tanto realizarse de
- 10 abajo hacia arriba. Dicha cuerpo flexible impermeable 30 se plantea con un ancho de suficiente holgura para no interferir en la acción de la parte mecánica del sello, evitando tiranteces.

- Un utillaje 5 conforma una herramienta específica para la colocación en obra de cada tramo del sello una vez engarzado a dicho utillaje 5, permitiendo en un primer momento posicionar
- 15 el sello correctamente en altura, en un segundo momento proceder simultáneamente tanto a su imprescindible centrado en el interior de la junta gracias a un mecanismo de centrado 60, a su correcto calibrado en profundidad, como al bloqueo del conjunto utillaje-sello a la obra, en un tercer momento permite proceder de forma simultánea e instantánea a la liberación del conjunto de conectores 43 en forma de varillas del dispositivo retenedor 40
- 20 gracias al accionamiento de un mecanismo de liberación 50, con lo que las caras exteriores de ambos flejes y los labios extremos de la lámina impermeable, al quedar liberados el conjunto de muelles de torsión, se proyectaran impelidos por estos violentamente contra las caras de junta 1 de la junta a sellar. Una vez realizadas estas operaciones simplemente desbloqueando el utillaje 5, mediante dispositivo específico de esta, puede retirarse para su
- 25 uso en un tramo contiguo superior.

- La colocación de una tapa embellecedora 70, de unos 2,555 m de longitud, proporciona ocultación y protector lineal del conjunto al ser introducido con cierta tolerancia dimensional en el interior de la junta de dilatación a tratar, adyacente a la abertura expuesta de dicha junta. Su fijación se obtiene mediante su acoplamiento al resto del sello ya colocado en el
- 30 interior de la junta, a través de su engarzado a unos soportes de embellecedor 71 puntuales de acero inoxidable específicos para este fin vinculados a la barra intermedia 10, concéntrica con las espiras de los muelles, distribuidos a lo largo de la barra intermedia 10 aproximadamente cada 44 cm. Disponen cada uno de estos soportes de embellecedor 71 de un par de resortes centradores simétricos al objeto de centrar la tapa embellecedora 70

REIVINDICACIONES

1.- Sistema de sellado, para el sellado de juntas de dilatación formadas entre dos caras de junta (1) rígidas enfrentadas de dos cuerpos constructivos adyacentes, comprendiendo un sello auto-expandible que incluye:

- 5
- un primer cuerpo (11) y un segundo cuerpo (12) dispuestos con unas respectivas caras interiores (13) enfrentadas y distanciadas, siendo dichos primer y segundo cuerpos (11 y 12) alargados en una dirección longitudinal, y estando dichos primer y segundo cuerpos (11, 12) previstos para ser introducidos en dicha junta de dilatación quedando unas respectivas caras exteriores (14) de dichos primer y segundo
- 10
- unos expansores (20) elásticos conectados a dichos primer y segundo cuerpos (11 y 12) produciendo un distanciamiento elástico de los mismos en una dirección de expansión transversal;
 - un cuerpo flexible impermeable (30) que conecta dichos primer y segundo cuerpos
- 15
- (11 y 12) de forma holgada;

caracterizado porque el citado sello auto-expandible comprende además:

- un dispositivo retenedor (40) liberable que mantiene dicho sello auto-expandible en posición pre-comprimida, estando dichos expansores (20) retenidos bajo tensión elástica y dichos primer y segundo cuerpos (11 y 12) en proximidad mutua;
- 20
- siendo dichos expansores (20) seleccionados entre muelles, flejes en flexión y barras en flexión.

2.- Sistema de sellado según reivindicación 1 en donde los primer y segundo cuerpos (11 y 12) son:

- 25
- flexibles y elásticos; o
 - flexibles y elásticos y de un material metálico o plástico; o
 - flejes de sección transversal rectangular aplanada flexibles y elásticos; o
 - flejes de sección transversal rectangular aplanada flexibles y elásticos, y de un material metálico o plástico.

3.- Sistema de sellado según reivindicación 1 o 2 en donde dichas caras exteriores (14) de los primer y segundo cuerpos (11 y 12) incluyen un recubrimiento de material elastómero (15) de entre 0,5 y 3 mm de grosor.

4.- Sistema de sellado según una cualquiera de las reivindicaciones anteriores en donde

5 una primera porción de los expansores (20) tienen un extremo articulado respecto a la cara interior del (13) primer cuerpo (11) y un extremo opuesto apoyado de forma desplazable sobre la cara interior (13) del segundo cuerpo (12);

el resto de los expansores (20) constituyen una segunda porción y tienen un extremo articulado respecto a la cara interior del (13) segundo cuerpo (12) y un extremo opuesto
10 apoyado de forma desplazable en la cara interior (13) del primer cuerpo (11), estando los expansores (20) de la segunda porción intercalados entre los expansores (20) de la primera porción.

5.- Sistema de sellado según reivindicación 4 en donde dicha articulación entre un extremo de los expansores (20) y uno de los primer y segundo cuerpos (11 y 12) se produce
15 mediante unos anclajes de brazo dispuestos en dicho primer o segundo cuerpo (11 y 12).

6.- Sistema de sellado según la reivindicación 4 o 5 en donde la primera porción de expansores (20) y la segunda porción de expansores (20) están conectados entre sí permitiendo un desplazamiento relativo en la dirección longitudinal de la primera porción de expansores (20), junto con el primer cuerpo (11), respecto a la segunda porción de
20 expansores (20), junto con el segundo cuerpo (12).

7.- Sistema de sellado según la reivindicación 6 en donde dicha conexión entre la primera y la segunda porción de expansores (20) se produce mediante una barra intermedia (10), sobre la que dichos expansores (20) pueden deslizarse en la dirección longitudinal.

8.- Sistema de sellado según la reivindicación 7 en donde dicha barra intermedia (10) está
25 conectada a cada expansor (20) en un punto intermedio entre sus dos extremos opuestos que están en contacto con las caras interiores (13) de los primer y segundo cuerpos (11 y 12).

9.- Sistema de sellado según una cualquiera de las reivindicaciones 4 a 8, en donde los dos extremos opuestos de los expansores (20) presionan las caras interiores (13) de los respectivos primer y segundo cuerpos (11 y 12) por su centro geométrico.
30

10.- Sistema de sellado según una cualquiera de las reivindicaciones anteriores, en donde los expansores (20) están dimensionados y distribuidos para producir una fuerza expansiva igual o superior a 20 kg o a 30 kg por cada metro lineal de sello.

- 11.- Sistema de sellado según una cualquiera de las reivindicaciones 4 a 10 anteriores, en donde los expansores (20) elásticos son una pluralidad de muelles a torsión dispuestos a intervalos regulares a lo largo de la dirección longitudinal del sello auto-expandible, produciendo cada uno una fuerza de separación del primer cuerpo (11) respecto al segundo cuerpo (12) en dicha dirección de expansión transversal.
- 12.- Sistema de sellado según reivindicación 11 en donde cada uno de dichos muelles de torsión está formado de una sola barra de torsión continua plegada conformando un primer brazo de palanca (21) conectado por un extremo a un primer resorte helicoidal (26), unido por un extremo distal a un segundo brazo de palanca (22) que a su vez está unido en continuidad a un tercer brazo de palanca (23) que se une a un segundo resorte helicoidal (27), el cual se conecta a un cuarto brazo de palanca (24), siendo dichos primer y segundo resortes helicoidales (26 y 27) coaxiales, y siendo dichos segundo y tercer brazos de palanca (22 y 23) paralelos entre sí formando en conjunto un brazo de palanca intermedio (25), y siendo dichos primer y cuarto brazos de palanca (21 y 24) paralelos entre sí.
- 13.- Sistema de sellado según reivindicación 12 en donde el primer y el cuarto brazos de palanca (24) están articulados respecto a la cara interior (13) de uno de los primer y segundo cuerpos (11 y 12), y donde el brazo de palanca intermedio (25) está apoyado de forma desplazable sobre la cara interior (13) de otro de los primer y segundo cuerpos (11 y 12).
- 14.- Sistema de sellado según reivindicación 12 o 13 en donde todos los resortes helicoidales (26 y 27) de todos los muelles de torsión son coaxiales y están ensartados en una barra intermedia (10).
- 15.- Sistema de sellado según reivindicación 14, en donde se incluye una pluralidad de soportes de embellecedor (71) unidos a intervalos regulares sobre dicha barra intermedia (10), estando dichos soportes de embellecedor (71) previstos para el anclaje de una tapa embellecedora (70) de ocultación del sello auto-expandible.
- 16.- Sistema de sellado según una cualquiera de las reivindicaciones anteriores, en donde dicho dispositivo retenedor (40) consta de una pluralidad de primeros anclajes (41) dispuestos en dicho primer cuerpo (11), una pluralidad de segundos anclajes (42) dispuestos en dicho segundo cuerpo (12), y de conectores (43) unidos simultáneamente a dichos primeros anclajes (41) y a dichos segundos anclajes (42), fijando su posición relativa.
- 17.- Sistema de sellado según reivindicación 16 en donde dichos primeros y segundos anclajes (41 y 42) son unos ojales previstos para, estando los primer y segundo cuerpos (11

y 12) en proximidad mutua, quedar alineados, y en donde dichos conectores (43) constan de pasadores previstos para ser insertados a través de dichos ojales en una dirección transversal perpendicular a la dirección de expansión del sello auto-expandible.

5 18.- Sistema de sellado según una cualquiera de las reivindicaciones anteriores, en donde el citado dispositivo retenedor (40) liberable está asociado a un mecanismo de liberación (50), previsto para producir la liberación del citado dispositivo retenedor (40) liberable y la consecuente expansión de los expansores (20), estando dicho mecanismo de liberación (50) integrado en un utillaje (5) separable del sello auto-expandible tras su colocación.

10 19.- Sistema de sellado según reivindicación 18 en donde en donde dicho mecanismo de liberación (50) produce la liberación simultánea del dispositivo retenedor (40) en todo el sello.

15 20.- Sistema de sellado según reivindicación 18 o 19 en donde dicho mecanismo de liberación produce el desplazamiento de unos conectores (43) en una dirección transversal perpendicular a la dirección de expansión del sello auto-expandible, produciendo su extracción de unos primeros y segundos anclajes dispuestos respectivamente en los primer y segundo cuerpos (11 y 12) del sello auto-expandible, produciendo su liberación.

20 21.- Sistema de sellado según una cualquiera de las reivindicaciones 18 a 20 anteriores, en donde un mecanismo de centrado (60) posiciona dicho sello auto-expandible a una profundidad pre-definida, y en una posición centrada respecto a dichas dos caras de junta (1) rígidas enfrentadas de dos cuerpos constructivos adyacentes de la junta de dilatación.

22.- Sistema de sellado según reivindicación 21 en donde dicho mecanismo de centrado (60) es liberable del sello auto-expandible y/o está integrado en dicho utillaje (5) y/o es regulable.

25 23.- Sistema de sellado según reivindicación 22 en donde dicho mecanismo de centrado (60) consta de al menos dos cuerpos de tope (63) opuestos desplazables en una dirección paralela a la dirección de expansión transversal de forma simultánea y simétrica.

24.- Método de colocación de un sello auto-expandible, para el sellado de juntas de dilatación formadas entre dos caras de junta (1) rígidas enfrentadas de dos cuerpos constructivos adyacentes, estando el método aplicado a un sello auto-expandible dotado de:

- 30
- un primer cuerpo (11) y un segundo cuerpo (12) dispuestos con unas respectivas caras interiores (13) enfrentadas y distanciadas, siendo dichos primer y segundo cuerpos (11 y 12) alargados en una dirección longitudinal, y estando dichos primer y segundo cuerpos (11 y 12) previstos para ser introducidos en dicha junta de

dilatación quedando unas respectivas caras exteriores (14) de dichos primer y segundo cuerpos (11 y 12) enfrentadas a dichas caras de junta (1) rígidas;

- unos expansores (20) elásticos conectados a dichos primer y segundo cuerpos (11 y 12) alargados produciendo un distanciamiento elástico de los mismos en una dirección transversal;
- un cuerpo flexible impermeable (30) que conecta dichos primer y segundo cuerpos (11 y 12) alargados de forma holgada;

caracterizado porque el citado método incluye las siguientes etapas:

a) posicionar dichos primer y segundo cuerpos (11 y 12) en proximidad mutua sometiendo a tensión dichos expansores (20) elásticos;

b) retener dichos primer y segundo cuerpos (11 y 12) en proximidad mutua y retener bajo tensión dichos expansores (20) elásticos mediante un dispositivo retenedor (40) liberable;

c) introducir el sello auto-expandible en el interior de la junta de dilatación a sellar;

d) liberar el dispositivo retenedor (40) liberable, produciendo la consecuente expansión de los expansores (20) elásticos, quedando los primer y segundo cuerpos (11 y 12) presionados contra las citadas dos caras de junta (1) rígidas enfrentadas de la junta de dilatación.

25.- Método según reivindicación 24 en donde la etapa b) de fabricación incluye además:

- conectar dicho dispositivo retenedor (40) liberable a un mecanismo de liberación (50), estando dicho mecanismo de liberación (50) integrado a en un utillaje (5) conectado a dicho sello auto-expandible;

e incluyendo dicha etapa d) de colocación además:

- accionar el mecanismo de liberación (50) del utillaje (5) produciendo la liberación del dispositivo retenedor (40) liberable.

26.- Método según reivindicación 24 en donde la etapa c) incluye además posicionar el sello auto-expandible en el interior de la junta de dilatación a una profundidad pre-definida y centrada entre las dos caras de junta (1) rígidas enfrentadas, mediante un mecanismo de centrado (60) integrado en dicho utillaje (5).

27.- Método según reivindicación 24 o 25 en donde dicha liberación del dispositivo retenedor (40) liberable de la etapa d) se produce de forma simultánea en todo el sello.

28.- Método según reivindicación 25, 26 o 27 en donde dicha liberación del dispositivo retenedor (40) liberable de la etapa d) se produce mediante un desplazamiento, en una
5 dirección transversal perpendicular a la dirección de expansión del sello auto-expandible, de una pluralidad de conectores (43) integrantes de dicho dispositivo retenedor (40), estando dichos conectores (43) conectados al mecanismo de liberación (50).

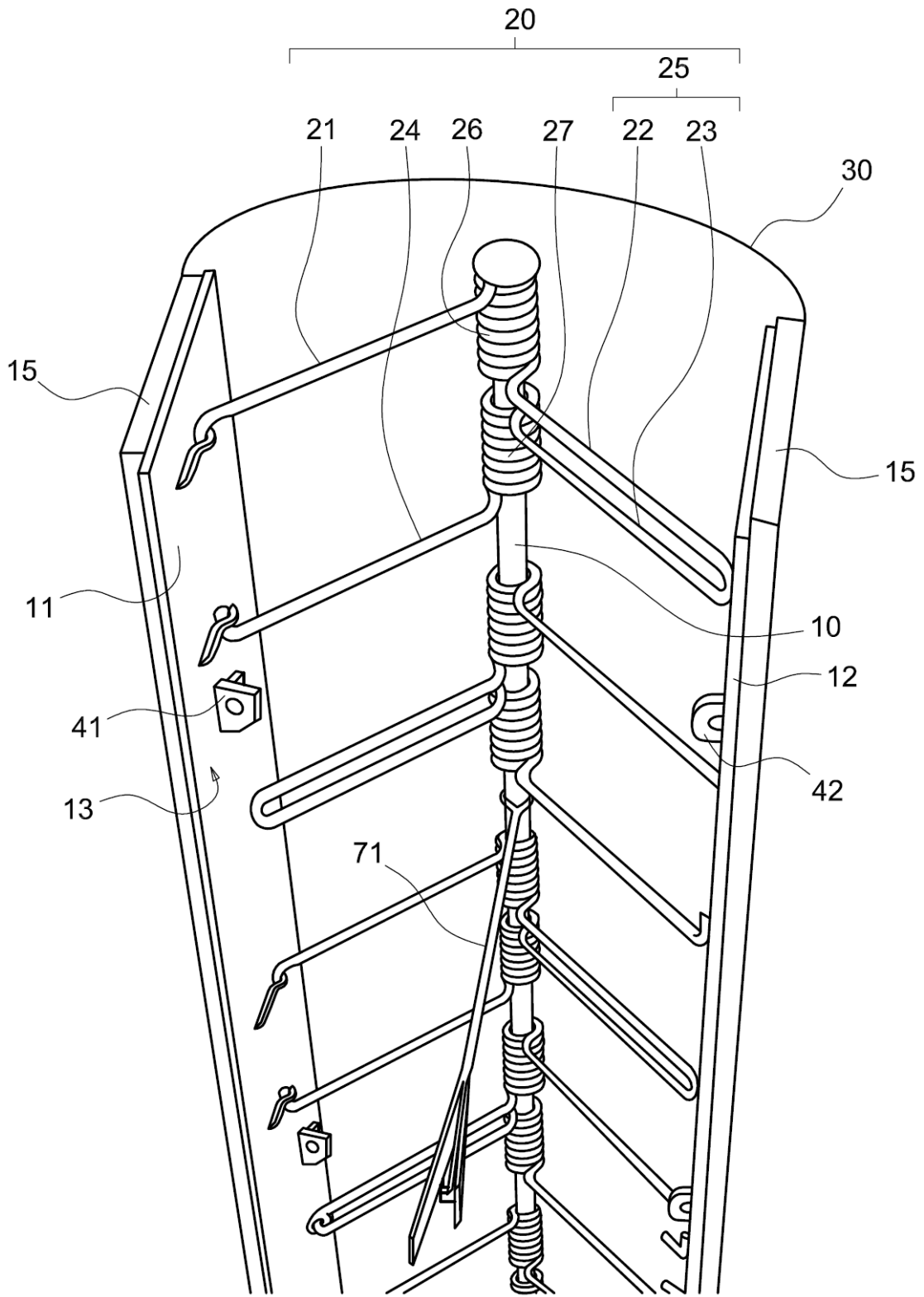


FIG. 1

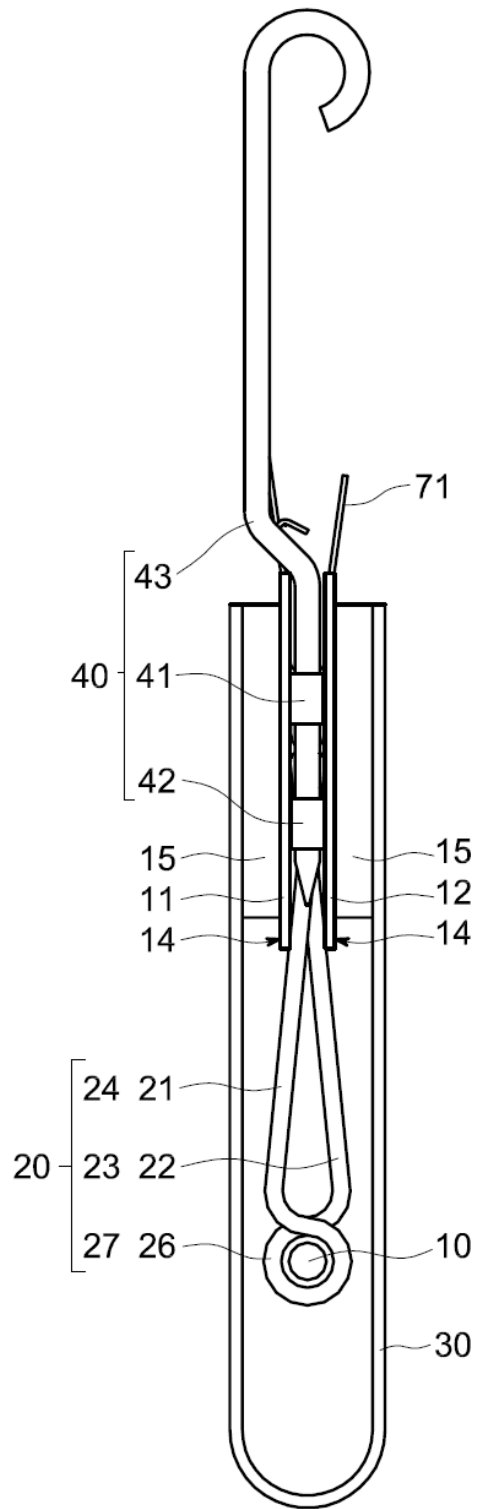


FIG. 2

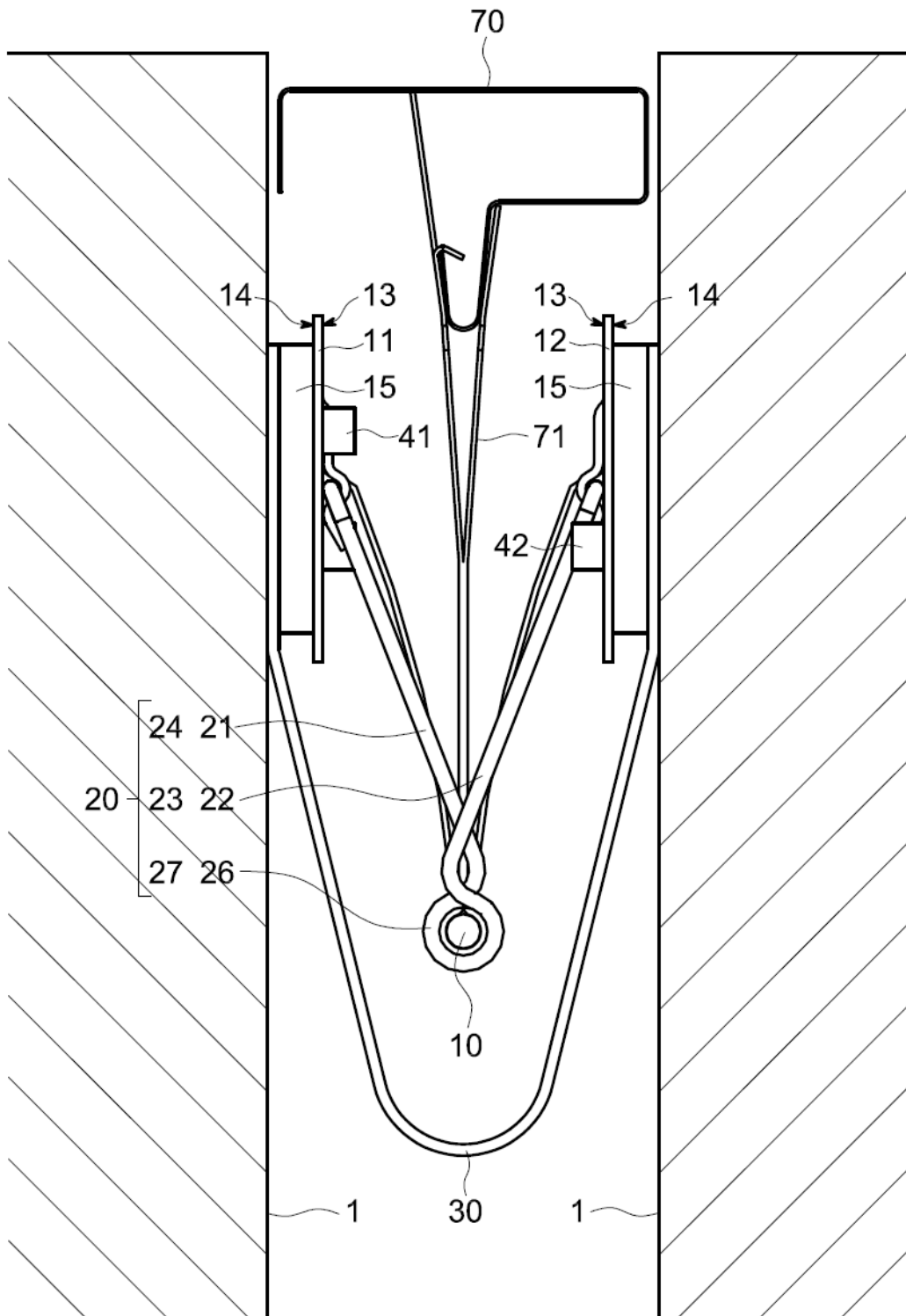


FIG. 3

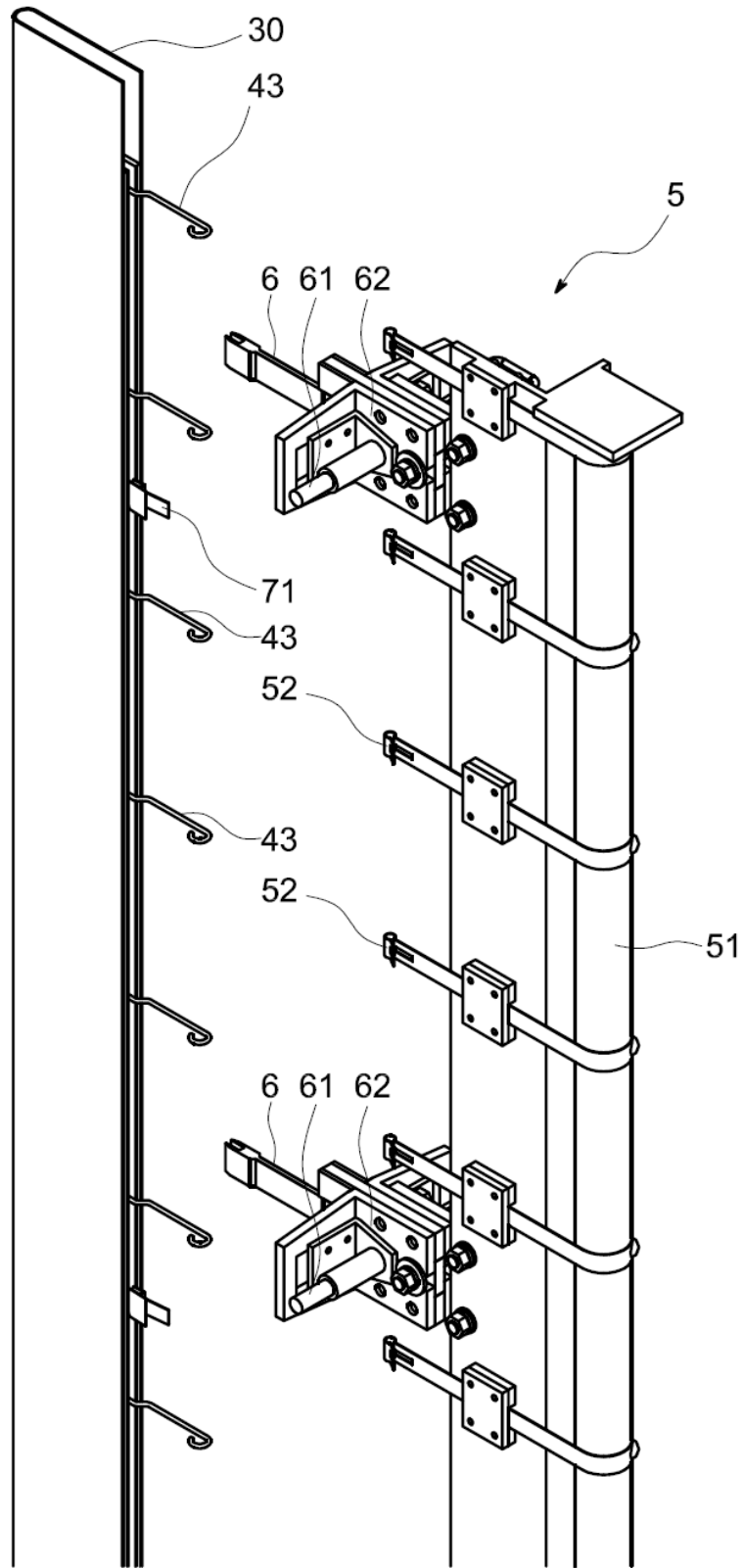


FIG. 4

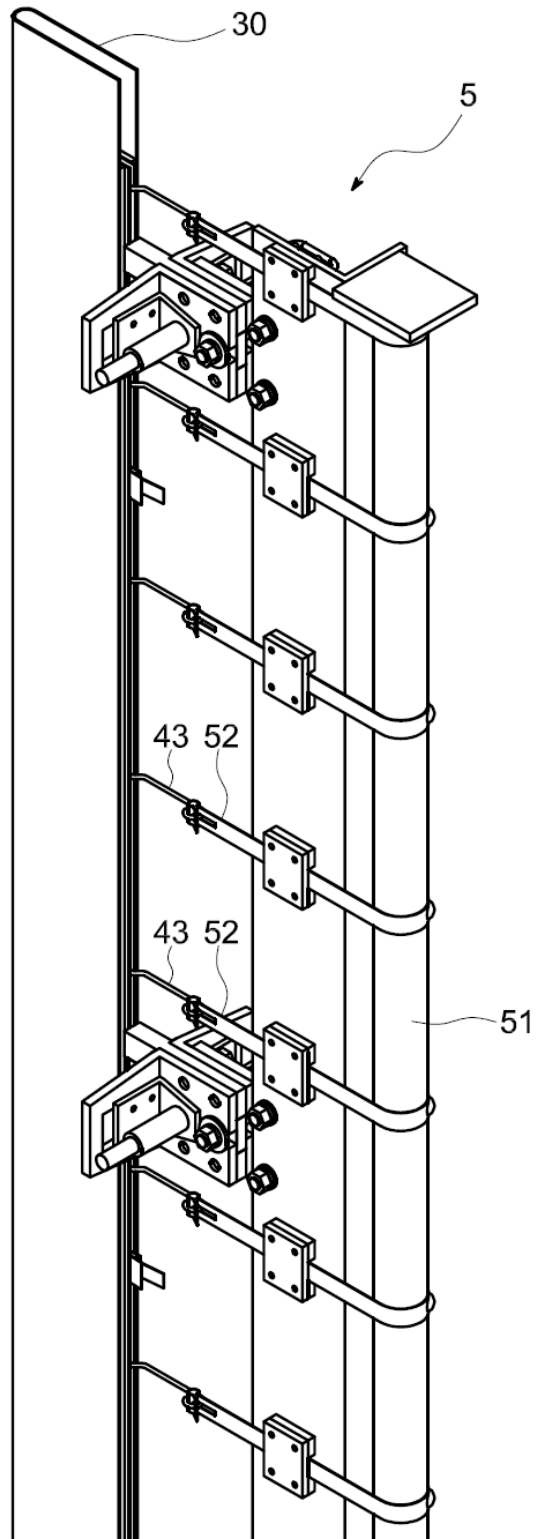


FIG. 5

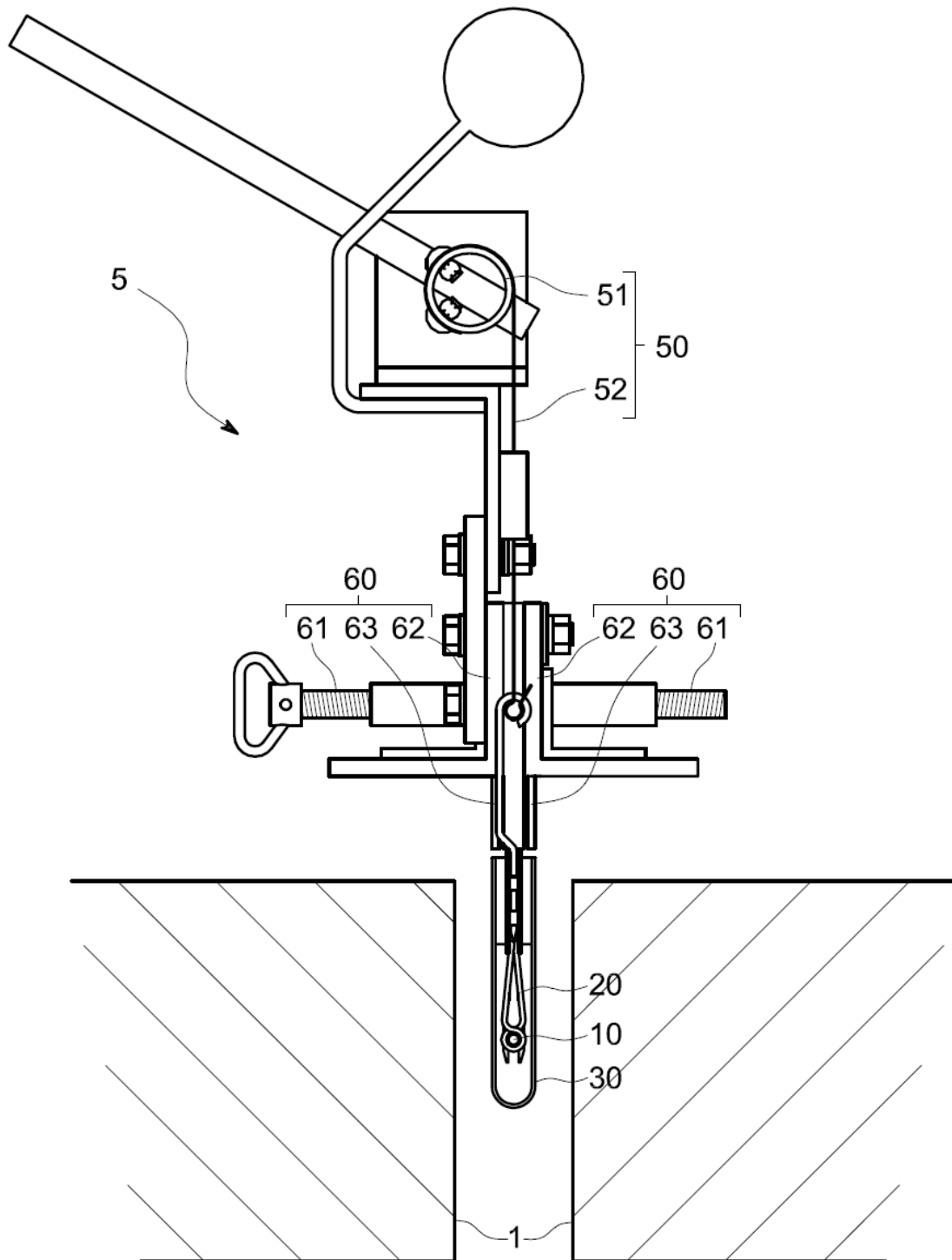


FIG. 6

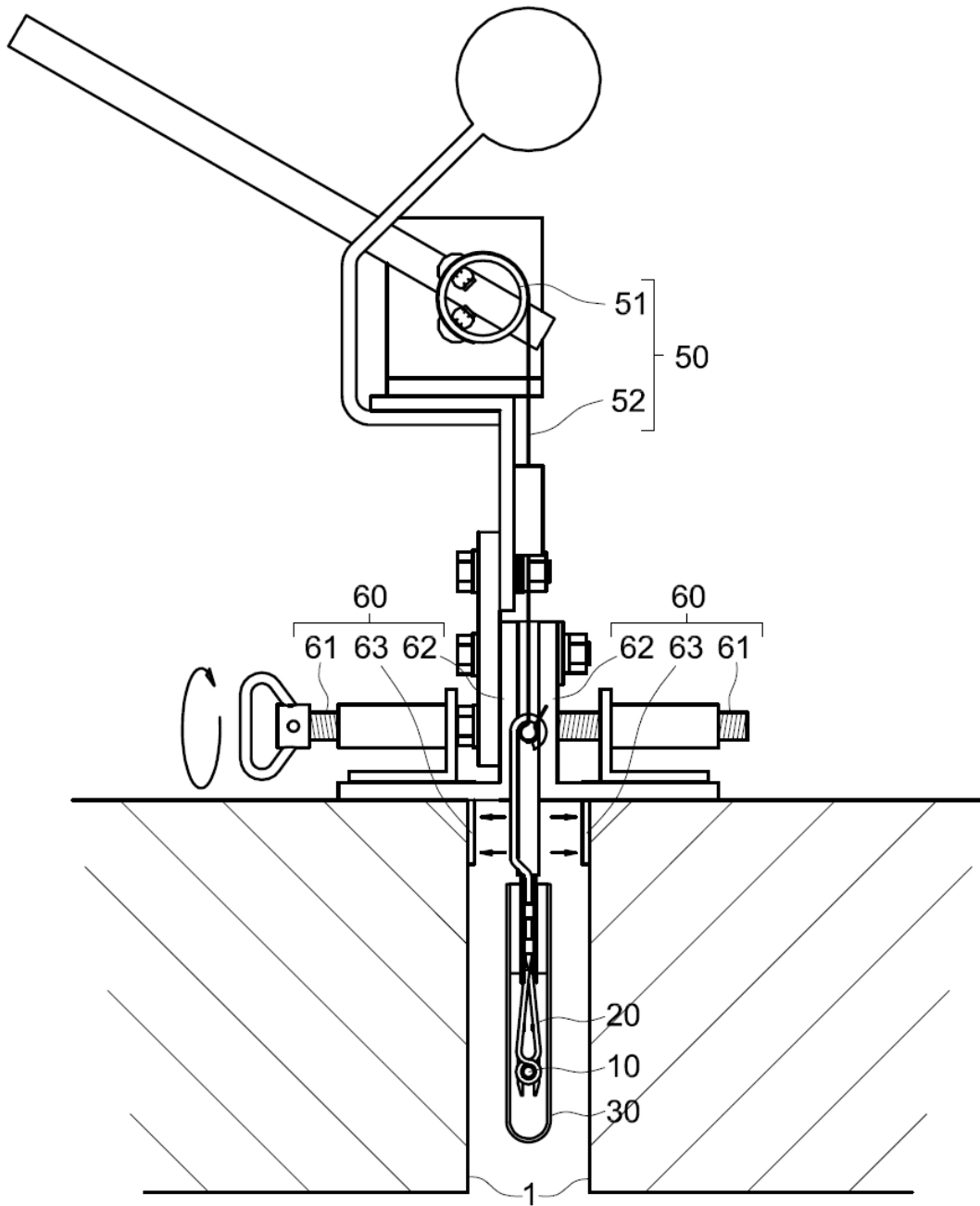


FIG. 7

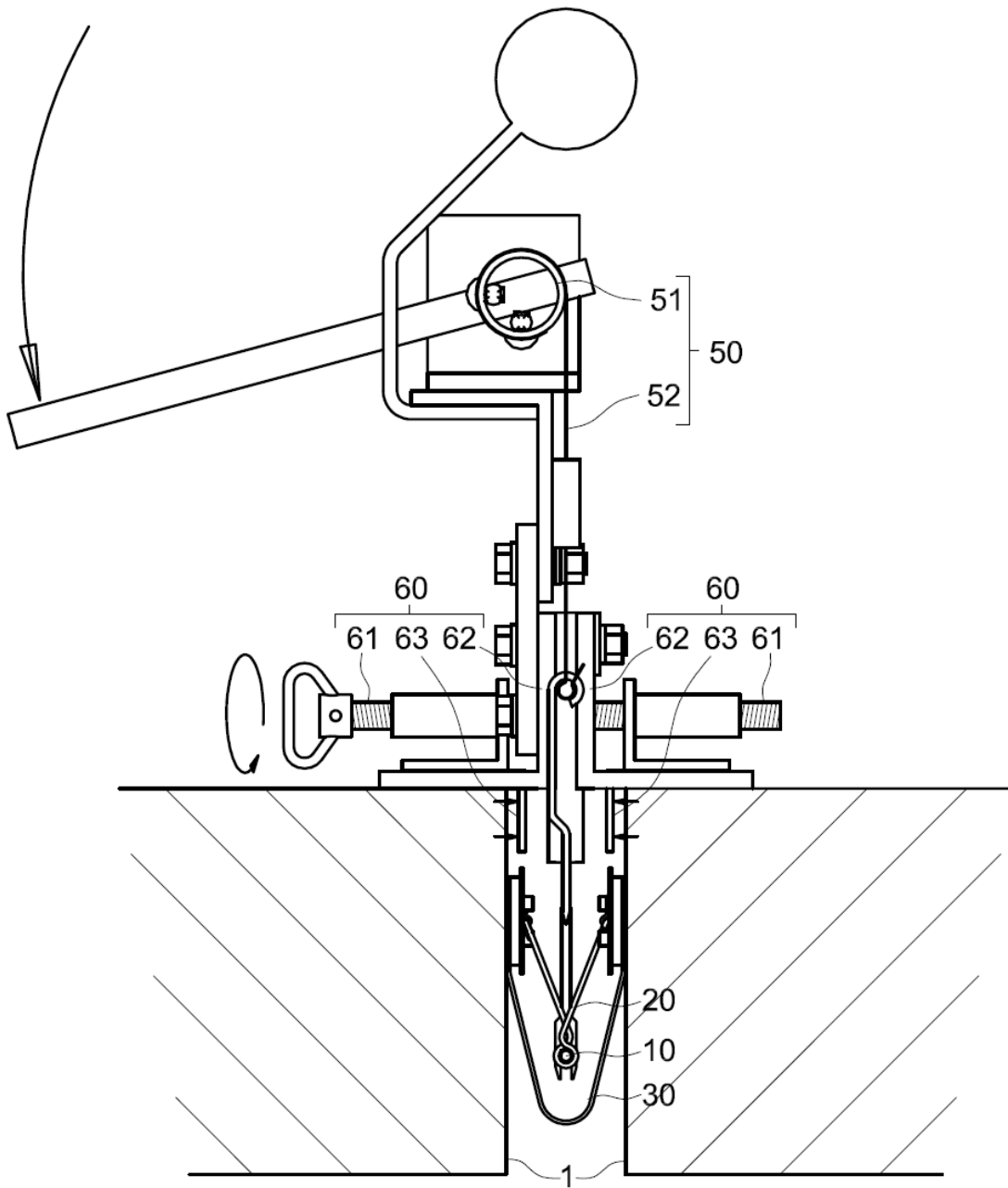


FIG. 8

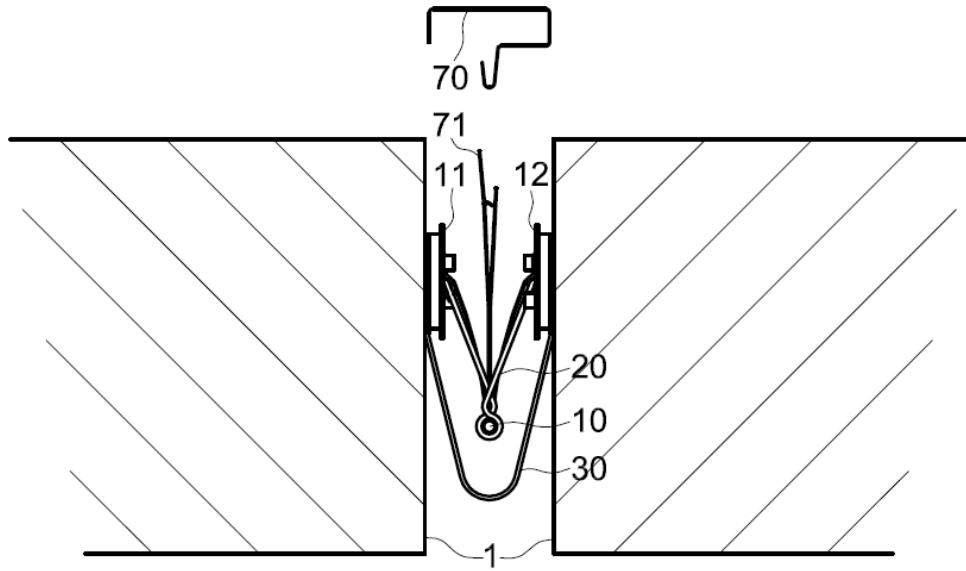


FIG. 9

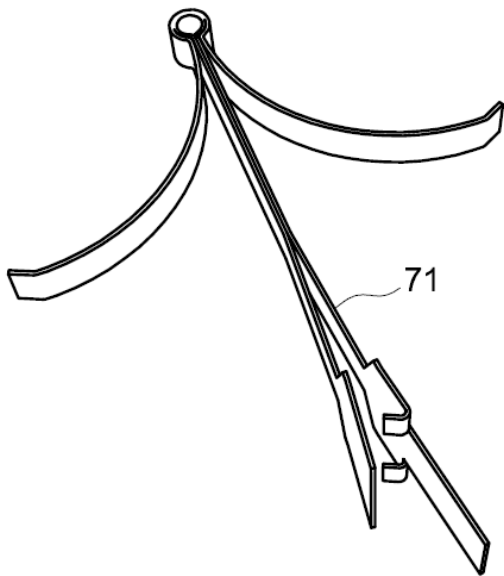


FIG. 10

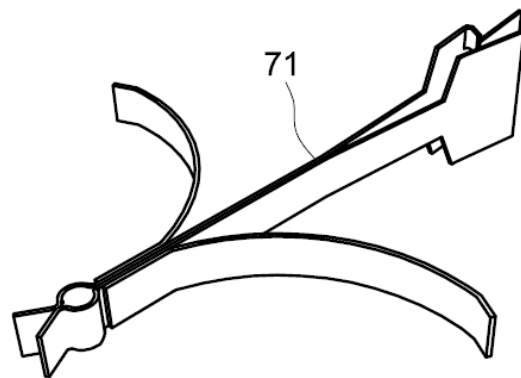


FIG. 11

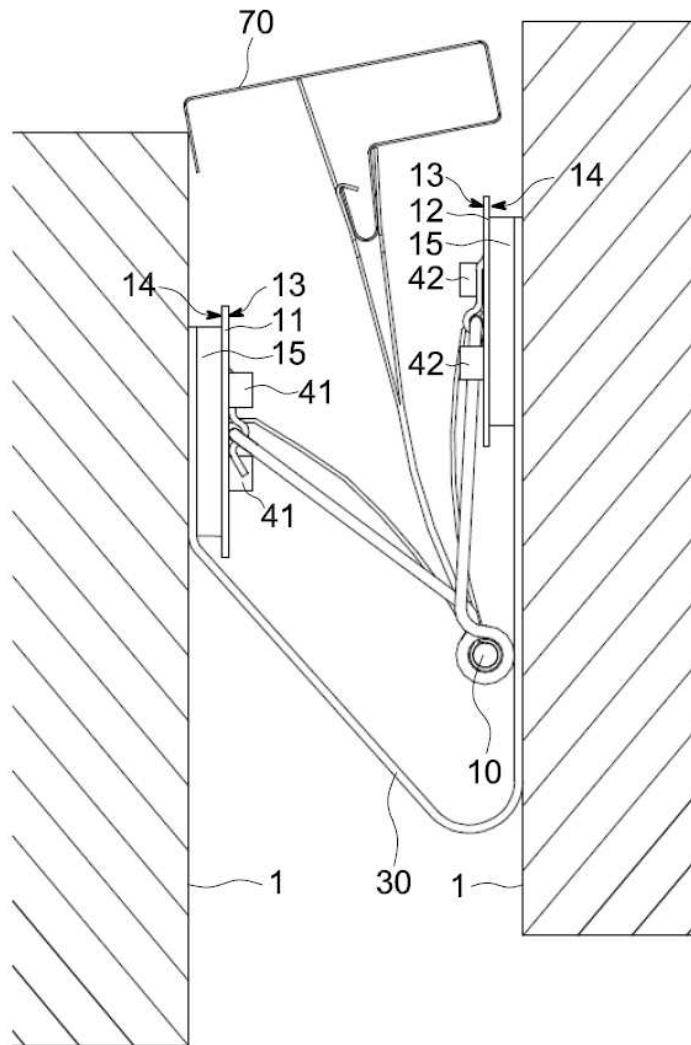


FIG. 12

		Anchos iniciales de juntas de dilatación admisibles para la aplicación del sistema, en mm.																Límites operativos, del ancho de junta de dilatación, asumibles. mm							
		10		15		20		25		30		35		40		45		7	50	55	60				
Rango movim. Eje X	en mm	7	55	9	55	9	60	9	60	9	60	9	60	9	60	9	60								
	en % de JD	30	450	40	266	55	200	64	140	70	100	74	71	77	50	80	25								
Rango movim. Eje Z.	en mm	-15	+15	-15	+15	-20	+20	-20	+20	-20	+20	-20	+20	-20	+20	-20	+20	-10	+10	-20	+20	-15	+15	-10	+10
	en % de JD	150	150	100	100	100	100	80	80	66	66	57	57	50	50	-44	44	143	143	40	40	27	27	16	16
Rango movim. Eje Y.	en mm	-2	+2	-3	+3	-4	+4	-6	+6	-8	+8	-10	+10	-15	+15	-10	+10	0	0	-8	+8	-7	+7	-5	+5
	en % de JD	20	20	20	20	20	20	24	24	26	26	28	28	37	37	22	22	0	0	16	16	13	13	8	8

FIG. 13



OFICINA ESPAÑOLA
DE PATENTES Y MARCAS

ESPAÑA

②① N.º solicitud: 201630674

②② Fecha de presentación de la solicitud: 24.05.2016

③② Fecha de prioridad:

INFORME SOBRE EL ESTADO DE LA TECNICA

⑤① Int. Cl.: **E04B1/68** (2006.01)

DOCUMENTOS RELEVANTES

Categoría	⑤⑥ Documentos citados	Reivindicaciones afectadas
A	CN 2887990Y Y (TAO JINGYU) 11/04/2007, (resumen) Resumen de la base de datos EPODOC. Recuperado de EPOQUE; figuras.	1,24
A	US 4245925 A (PYLE LAWRENCE F) 20/01/1981, Todo el documento.	1,24
A	CN 200949209Y Y (CHANGSHU WANBAO BRIDGE COMPONE) 19/09/2007, (resumen) Resumen de la base de datos EPODOC. Recuperado de EPOQUE; figuras.	1,24
A	US 6115973 A (GOTO HIDEO) 12/09/2000, Todo el documento.	1,24
A	JP 2010150807 A (SEIBU POLYMER CORP) 08/07/2010, (resumen) Resumen de la base de datos EPODOC. Recuperado de EPOQUE; figuras.	1,24

Categoría de los documentos citados

X: de particular relevancia

Y: de particular relevancia combinado con otro/s de la misma categoría

A: refleja el estado de la técnica

O: referido a divulgación no escrita

P: publicado entre la fecha de prioridad y la de presentación de la solicitud

E: documento anterior, pero publicado después de la fecha de presentación de la solicitud

El presente informe ha sido realizado

para todas las reivindicaciones

para las reivindicaciones nº:

Fecha de realización del informe
16.01.2017

Examinador
R. M. Peñaranda Sanzo

Página
1/4

Documentación mínima buscada (sistema de clasificación seguido de los símbolos de clasificación)

E04B

Bases de datos electrónicas consultadas durante la búsqueda (nombre de la base de datos y, si es posible, términos de búsqueda utilizados)

INVENES, EPODOC

Fecha de Realización de la Opinión Escrita: 16.01.2017

Declaración

Novedad (Art. 6.1 LP 11/1986)	Reivindicaciones 1-28	SI
	Reivindicaciones	NO
Actividad inventiva (Art. 8.1 LP11/1986)	Reivindicaciones 1-28	SI
	Reivindicaciones	NO

Se considera que la solicitud cumple con el requisito de aplicación industrial. Este requisito fue evaluado durante la fase de examen formal y técnico de la solicitud (Artículo 31.2 Ley 11/1986).

Base de la Opinión.-

La presente opinión se ha realizado sobre la base de la solicitud de patente tal y como se publica.

1. Documentos considerados.-

A continuación se relacionan los documentos pertenecientes al estado de la técnica tomados en consideración para la realización de esta opinión.

Documento	Número Publicación o Identificación	Fecha Publicación
D01	CN 2887990Y Y (TAO JINGYU)	11.04.2007

2. Declaración motivada según los artículos 29.6 y 29.7 del Reglamento de ejecución de la Ley 11/1986, de 20 de marzo, de Patentes sobre la novedad y la actividad inventiva; citas y explicaciones en apoyo de esta declaración

La invención plantea dos reivindicaciones independientes, un sistema de sellado para el sellado de juntas de dilatación y un método de colocación de un sello auto-expandible para dicho sellado de juntas.

El documento más cercano del estado de la técnica es **D01** y en él encontramos descritas las siguientes características técnicas de la primera reivindicación:

- dos cuerpos (2) dispuestos con sus caras interiores enfrentadas y distanciadas, estando previstos para ser introducidos en la junta de dilatación,
- unos expansores elásticos (42 y 43) conectados a los cuerpos (2) produciendo un distanciamiento elástico de los mismos en una dirección de expansión transversal,
- un cuerpo flexible impermeable (6) que conecta dichos cuerpos de forma holgada.

Todas estas características están contenidas en el preámbulo de la reivindicación y se observan claramente en las figuras del documento D01. Sin embargo, no encontramos en este documento la característica planteada en la parte caracterizadora de esta reivindicación:

- un dispositivo retenedor liberable que mantiene dicho sello en posición pre-comprimida, estando los expansores retenidos bajo tensión elástica y los cuerpos en proximidad mutua.

Si bien en algunos documentos de los citados en el informe encontramos algún retenedor, ninguno de ellos mantiene el sello en posición pre-comprimida para ser introducido en la junta.

Ninguno de los documentos citados describe un sistema de sellado como se menciona en la reivindicación 1, por lo tanto, los documentos citados no llevarían al experto en la materia a modificar el sistema conocido tal como se muestra en la reivindicación, por tanto se considera que ésta es nueva y que implica actividad inventiva.

Las reivindicaciones 2-23 son dependientes de la reivindicación 1 y como ella, también cumplen los requisitos de novedad y actividad inventiva.

La otra reivindicación independiente es la reivindicación 24, que reivindica un método de colocación de un sello autoexpandible para el sellado de juntas de dilatación, estando el método aplicado al sello descrito en la reivindicación 1. Las etapas de este método son:

- posicionar los cuerpos en proximidad mutua sometiendo a tensión los expansores elásticos,
- retener dichos cuerpos y los expansores en tensión mediante un dispositivo retenedor liberable,
- introducir el sello auto-expandible en el interior de la junta de dilatación a sellar,
- liberar el dispositivo retenedor produciendo la consecuente expansión de los expansores quedando los cuerpos presionados contra las caras de la junta.

Como ya se ha indicado anteriormente para la primera reivindicación, ninguno de los documentos citados en el informe revela este método de colocación con un dispositivo retenedor que precomprime los cuerpos para liberarlos una vez introducido el sello en la junta. Por tanto, los documentos del informe solo reflejan el estado de la técnica. *En consecuencia la invención planteada en las reivindicaciones 24-28 es nueva y se considera que implica actividad inventiva.*