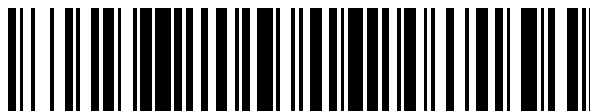


19



OFICINA ESPAÑOLA DE
PATENTES Y MARCAS

ESPAÑA



11 Número de publicación: **2 598 173**

21 Número de solicitud: 201631385

51 Int. Cl.:

A61C 3/00 (2006.01)

A61C 19/00 (2006.01)

12

SOLICITUD DE PATENTE

A1

22 Fecha de presentación:

28.10.2016

43 Fecha de publicación de la solicitud:

25.01.2017

71 Solicitantes:

**MOZO-GRAU, S.A. (100.0%)
C/ SANTIAGO LOPEZ GONZALEZ, 7
47197 VALLADOLID ES**

72 Inventor/es:

**MOZO GRAU, Fernando;
VALMASEDA CASTELLÓN, Eduardo y
BARBOSA DE FIGUEIREDO, Rui Pedro**

74 Agente/Representante:

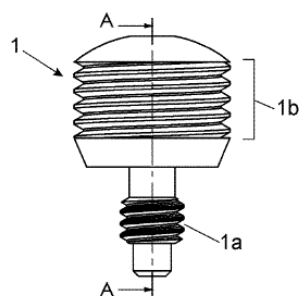
GUTIÉRREZ DÍAZ, Guillermo

54 Título: **ADITAMENTO RECOLECTOR DE "BIOFILM" EN IMPLANTES DENTALES**

57 Resumen:

Aditamento recolector de "biofilm" en implantes dentales consistente en una pieza removible (1) provista de una zona de fijación (1a) al implante (2) a que se destina, y una zona de recolección (1b) de biofilm que queda situada externamente al implante (2), una vez fijada la pieza removible (1) al mismo, y que reproduce, exactamente, la geometría externa (2a) del implante (2), normalmente una rosca, incluyendo la macro y micro-rugosidad de la superficie de dicha zona externa (2a) del implante. La zona de fijación (1a) al implante (2) presenta una porción de rosca con una configuración apta para roscar en el hueco roscado interno del implante (2) a que se destina. La pieza removible (1), cuenta con un hueco mecanizado (1c) superior, para la inserción de una herramienta de atornillado y desatornillado de configuración complementaria.

FIG. 1



DESCRIPCIÓN

ADITAMENTO RECOLECTOR DE "BIOFILM" EN IMPLANTES DENTALES

5 OBJETO DE LA INVENCION

La invención, tal como expresa el enunciado de la presente memoria descriptiva, se refiere a un aditamento recolector de "biofilm" en implantes dentales, el cual aporta ventajas y características, que se describirán en detalle más adelante, que suponen una novedad en el estado actual de la técnica.

Más en particular, el objeto de la invención se centra en un aditamento removible que, conformado por una pieza atornillable, simula la geometría externa de un implante cuya finalidad es permitir recuperar un biofilm intacto similar al que se formaría sobre un implante expuesto a la cavidad bucal, con objeto de facilitar la realización de estudios sobre la etiología de enfermedades peri-implantarias y posterior tratamiento.

CAMPO DE APLICACIÓN DE LA INVENCION

El campo de aplicación de la presente invención se enmarca dentro del sector de la odontología, centrándose particularmente en el ámbito de la industria dedicada a la fabricación de elementos de implantología dental.

ANTECEDENTES DE LA INVENCION

Como es sabido, los implantes dentales son una de las principales opciones terapéuticas para reponer dientes ausentes. Aunque las tasas de supervivencia y de éxito de estos dispositivos sean muy elevadas, las complicaciones biológicas, como la mucositis o la peri-implantitis, son frecuentes. Se estima que entre el 12 y el 22% de los pacientes portadores de implantes dentales serán diagnosticados de peri-implantitis tras un corto periodo de seguimiento (5 años).

La peri-implantitis se considera una patología infecciosa crónica, que empieza con la formación de un biofilm heterogéneo. Estudios previos han sugerido que esta enfermedad

simula el proceso que ocurre en la periodontitis, y que las bacterias que colonizan la superficie de los implantes es similar a las que se pueden encontrar en dientes con patología periodontal.

- 5 Sin embargo, hallazgos recientes sugieren un nuevo modelo de patogénesis en la que la periodontitis se inicia con una microbiota ampliamente disbiótica y sinérgica, lo que contradice la teoría tradicional de que esta enfermedad estaría causada por uno o un número reducido de patógeno.
- 10 Esto también puede ocurrir en las enfermedades periimplantarias. El conocimiento sobre la microbiota presente en la periimplantitis es bastante escaso y las diferencias entre los biofilms formados sobre dientes e implantes sanos necesita investigación adicional. Es fundamental conocer en profundidad las bacterias involucradas en la periimplantitis para mejorar los resultados de los tratamientos actuales.

15

Algunos autores han estudiado la microbiota presente alrededor de los implantes osteointegrados, sin embargo, en estos estudios las muestras se han recogido a través de puntas de papel estéril, sondas periodontales o curetas. Estos procedimientos permiten recuperar parte de las bacterias presentes en la zona, pero es poco probable que puedan retirar las bacterias que estén firmemente adheridas al implante.

20

El análisis de todo el biofilm que se forma sobre implantes dentales expuestos es de gran interés desde un punto de vista de la investigación de las enfermedades periimplantarias. Sin embargo, esto solamente sería posible a través de la explantación de implantes, lo que levanta problemas éticos muy relevantes.

25

Así, el análisis completo de un biofilm únicamente se podría hacer en casos que necesiten la extracción de implantes (habitualmente con patología muy avanzada). Esto es un procedimiento muy raro, y por lo tanto, impide la realización de estudios in vivo con muestras amplias con el objetivo de describir el biofilm formado sobre implantes dentales.

30

El objetivo de la presente invención es, pues, desarrollar un aditamento específicamente diseñado para evitar dicha problemática y proporcionar un medio práctico y sencillo de obtener el biofilm de un implante en las condiciones de la cavidad bucal, sin necesidad de

extraer el implante, para permitir efectuar estudios sobre el mismo de manera mucho más efectiva.

5 Por otra parte, y como referencia al estado actual de la técnica, cabe señalar que, al menos por parte del solicitante, se desconoce la existencia de ningún otro aditamento recolector de “biofilm” en implantes dentales ni ninguna otra invención de aplicación similar que presente unas características técnicas, estructurales y constitutivas iguales o semejantes a las que presenta el que aquí se preconiza, según se reivindica.

10 **EXPLICACIÓN DE LA INVENCION**

Así, el aditamento recolector de “biofilm” en implantes dentales que la invención propone se configura como una destacable novedad dentro de su campo de aplicación, ya que a tenor de su implementación se alcanzan satisfactoriamente los objetivos anteriormente señalados como idóneos, estando los detalles caracterizadores que lo distinguen, convenientemente
15 recogidos en las reivindicaciones finales que acompañan a la presente descripción del mismo.

Más concretamente, lo que la invención propone, tal y como se ha apuntado anteriormente,
20 es un aditamento que se puede atornillar y desatornillar a un implante y que reproduce exactamente la geometría externa del implante, la macro y micro rugosidad de la superficie del implante, con el fin de poder retirar dicho aditamento posteriormente.

Dicha superficie y geometría del aditamento podrá depender o no de la geometría y
25 superficie del implante al que se atornille.

En cualquier caso, el aditamento se configura como un elemento provisto de, al menos, una rosca que se atornilla al implante y por lo tanto a través de la que compartirá el mismo biofilm que tiene el implante adherido.

30 Una vez haya pasado el tiempo suficiente estimado para que dicho biofilm se adhiera también al aditamento, lo cual puede tardar unos cuantos días o semanas, durante los cuales el paciente no notará ninguna molestia, se procederá a la retirada del mismo desenroscándolo del implante, tras lo cual, se podrá analizar externamente el biofilm, en su

totalidad, adherido a la superficie del aditamento, con el fin de poder determinar su naturaleza y composición.

5 La información biológica obtenida en dicho aditamento servirá para aumentar el conocimiento acerca de la biología peri-implantaria o para decidir tratamientos a aplicar en base a la composición del biofilm.

10 Visto lo que antecede, se constata que el descrito aparato saltador representa una estructura innovadora de características estructurales y constitutivas desconocidas hasta ahora para el fin a que se destina, razones que unidas a su utilidad práctica, la dotan de fundamento suficiente para obtener el privilegio de exclusividad que se solicita.

DESCRIPCIÓN DE LOS DIBUJOS

15 Para complementar la descripción que se está realizando y con objeto de ayudar a una mejor comprensión de las características de la invención, se acompaña a la presente memoria descriptiva, como parte integrante de la misma, de un juego de planos, en los que con carácter ilustrativo y no limitativo se ha representado lo siguiente:

20 La figura número 1.- Muestra una vista en alzado lateral de un ejemplo del aditamento recolector de "biofilm" en implantes dentales, objeto de la invención, apreciándose las partes y elementos que comprende, así como la configuración y disposición de las mismas.

25 La figura número 2.- Muestra una vista en sección, según el corte A-A señalado en la figura 1, del aditamento de la invención.

La figura número 3.- Muestra una vista en planta superior del mismo ejemplo de aditamento, según la invención, mostrado en las figuras 1 y 2.

30 La figura número 4.- Muestra una vista en perspectiva del aditamento de la invención.

Y la figura número 5.- Muestra una representación esquemática de un implante con el aditamento objeto de la invención incorporado, mostrando el modo de utilización del mismo y la manera en que se acopla al mismo.

REALIZACIÓN PREFERENTE DE LA INVENCION

A la vista de las mencionadas figuras, y de acuerdo con la numeración adoptada, se puede apreciar en ellas un ejemplo de realización no limitativa del aditamento recolector de "biofilm" en implantes dentales preconizado, el cual comprende las partes y elementos que se indican y describen en detalle a continuación.

Así, tal como se observa en dichas figuras, el aditamento en cuestión consiste en una pieza removible (1) provista de una zona de fijación (1a) al implante, que preferentemente presenta una porción de rosca con una configuración apta para roscar en el hueco roscado interno del implante (2) a que se destina, y una zona de recolección (1b) de biofilm que queda situada externamente al implante (2), una vez fijada la pieza removible (1) al mismo, y que reproduce, exactamente, la geometría externa (2a) del implante (2), normalmente una rosca, incluyendo la macro y micro rugosidad de la superficie de dicha zona externa (2a) del implante, con el fin de poder recoger el biofilm adherido a dicha zona de recolección (1b) al retirar posteriormente el aditamento (1) para poder estudiar su composición.

Para la colocación y retirada de la pieza removible (1) que constituye el aditamento, este cuenta, además, con un hueco mecanizado (1c) en su parte superior, por ejemplo de configuración hexagonal, apto para la inserción de una herramienta de atornillado y desatornillado con una configuración adecuada complementaria.

Descrita suficientemente la naturaleza de la presente invención, así como la manera de ponerla en práctica, no se considera necesario hacer más extensa su explicación para que cualquier experto en la materia comprenda su alcance y las ventajas que de ella se derivan, haciéndose constar que, dentro de su esencialidad, podrá ser llevada a la práctica en otras formas de realización que difieran en detalle de la indicada a título de ejemplo, y a las cuales alcanzará igualmente la protección que se recaba siempre que no se altere, cambie o modifique su principio fundamental.

30

REIVINDICACIONES

- 1.- ADITAMENTO RECOLECTOR DE "BIOFILM" EN IMPLANTES DENTALES **caracterizado** por consistir en una pieza removible (1) provista de una zona de fijación (1a) al implante (2) a que se destina, y una zona de recolección (1b) de biofilm que queda situada externamente al implante (2), una vez fijada la pieza removible (1) al mismo, y que reproduce, exactamente, la geometría externa (2a) del implante (2), concretamente una rosca, incluyendo la macro y micro rugosidad de la superficie de dicha zona externa (2a) del implante.
- 5
- 10
- 2.- ADITAMENTO RECOLECTOR DE "BIOFILM" EN IMPLANTES DENTALES, según la reivindicación 1, **caracterizado** porque la zona de fijación (1a) al implante (2) presenta una porción de rosca con una configuración apta para roscar en el hueco roscado interno del implante (2) a que se destina.
- 15
- 3.- ADITAMENTO RECOLECTOR DE "BIOFILM" EN IMPLANTES DENTALES, según la reivindicación 2, **caracterizado** porque, para la colocación y retirada de la pieza removible (1), esta cuenta con un hueco mecanizado (1c) en su parte superior, apto para la inserción de una herramienta de atornillado y desatornillado con una configuración complementaria.
- 20

FIG. 1

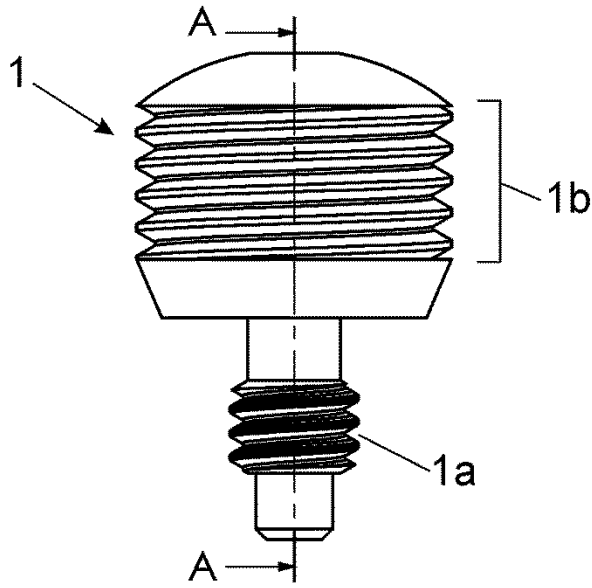


FIG. 2

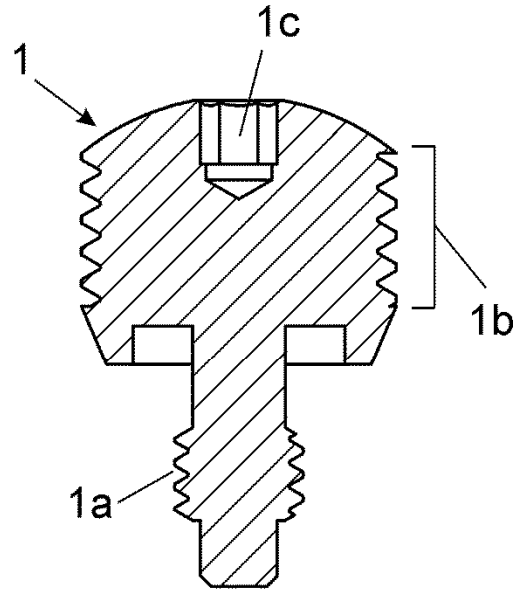


FIG. 3

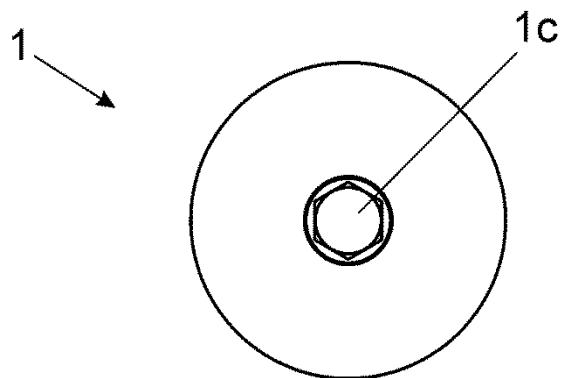


FIG. 4

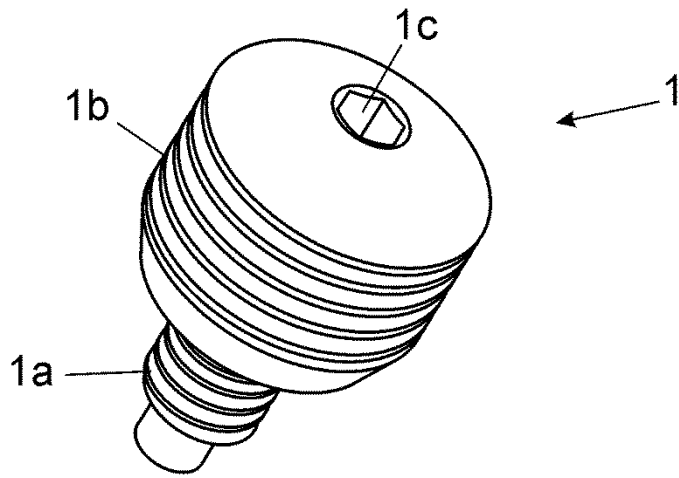
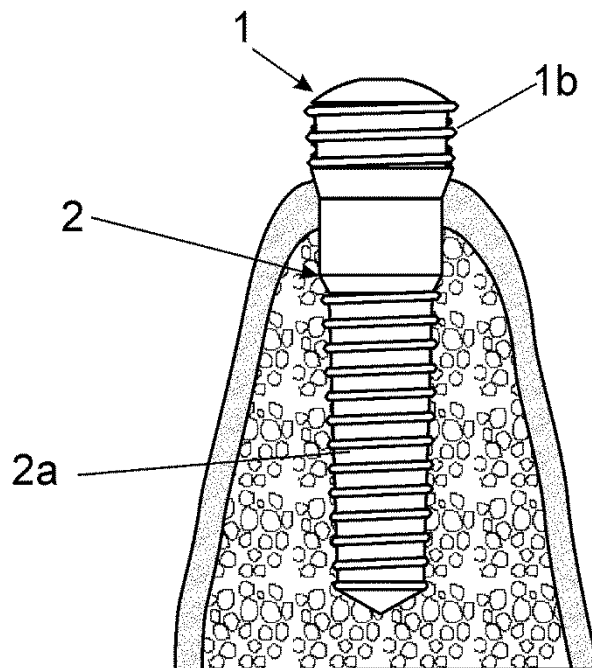


FIG. 5





- ②① N.º solicitud: 201631385
②② Fecha de presentación de la solicitud: 28.10.2016
③② Fecha de prioridad:

INFORME SOBRE EL ESTADO DE LA TECNICA

⑤① Int. Cl.: **A61C3/00** (2006.01)
A61C19/00 (2006.01)

DOCUMENTOS RELEVANTES

Categoría	⑤⑥ Documentos citados	Reivindicaciones afectadas
A	PADIAL-MOLINA, M.; LÓPEZ-MARTÍNEZ, J., O'VALLE, F. et al. Microbial Profiles and Detection Techniques in Peri-Implant Diseases: a Systematic Review. Journal of Oral & Maxillofacial Research. (9/9/2016) Vol 7, N° 3, e10, páginas 1-17, doi:10.5037/jomr.2016.7310.	1-3
A	MOMBELLI, A., DÉCAILLET, F. The characteristics of biofilms in peri-implant disease. Journal of Clinical Periodontology.(2011), Vol 38, páginas 203–213, doi:10.1111/j.1600-051X.2010.01666.x	1-3
A	ELTER, C., HEUER, W., DEMLING, A. et al. Comparative analysis of biofilm formation on dental implant abutments with respect to supra- and subgingival areas: polytetrafluoroethylene versus titanium. International Journal of Prosthodontics.(2011), Vol 24, N° 4, páginas 373–375.	1-3
A	MARTÍNEZ-HERNÁNDEZ, M., OLIVARES-NAVARRETE, R. AND ALMAGUER-FLORES, A. Influence of the Periodontal Status on the Initial-Biofilm Formation on Titanium Surfaces Clinical Implant Dentistry and Related Research (02/2016). Vol 18, N° 1, páginas 174–181, doi:10.1111/cid.12251	1-3

Categoría de los documentos citados

X: de particular relevancia
Y: de particular relevancia combinado con otro/s de la misma categoría
A: refleja el estado de la técnica

O: referido a divulgación no escrita
P: publicado entre la fecha de prioridad y la de presentación de la solicitud
E: documento anterior, pero publicado después de la fecha de presentación de la solicitud

El presente informe ha sido realizado

para todas las reivindicaciones

para las reivindicaciones nº:

Fecha de realización del informe
17.01.2017

Examinador
A. Barrios de la Fuente

Página
1/4

Documentación mínima buscada (sistema de clasificación seguido de los símbolos de clasificación)

A61C

Bases de datos electrónicas consultadas durante la búsqueda (nombre de la base de datos y, si es posible, términos de búsqueda utilizados)

INVENES, EPODOC, WPIAP,TCM, TXPE, TXPCN, TXPUS, TXPSP, TXPWAEA, BIOSIS, MEDLINE, XPESP, XPESP2, NPL

Fecha de Realización de la Opinión Escrita: 17.01.2017

Declaración

Novedad (Art. 6.1 LP 11/1986)	Reivindicaciones 1-3	SI
	Reivindicaciones	NO
Actividad inventiva (Art. 8.1 LP11/1986)	Reivindicaciones 1-3	SI
	Reivindicaciones	NO

Se considera que la solicitud cumple con el requisito de aplicación industrial. Este requisito fue evaluado durante la fase de examen formal y técnico de la solicitud (Artículo 31.2 Ley 11/1986).

Base de la Opinión.-

La presente opinión se ha realizado sobre la base de la solicitud de patente tal y como se publica.

1. Documentos considerados.-

A continuación se relacionan los documentos pertenecientes al estado de la técnica tomados en consideración para la realización de esta opinión.

Documento	Número Publicación o Identificación	Fecha Publicación
D01	PADIAL-MOLINA, M.; LÓPEZ-MARTÍNEZ, J., O'VALLE, F. et al. Microbial Profiles and Detection Techniques in Peri-Implant Diseases: a Systematic Review. Journal of Oral & Maxillofacial Research. (9/9/2016) Vol 7, Nº 3, e10, páginas 1-17, doi:10.5037/jomr.2016.7310.	
D02	MOMBELLI, A., DÉCAILLET, F. The characteristics of biofilms in peri-implant disease. Journal of Clinical Periodontology. (2011), Vol 38, páginas 203–213, doi:10.1111/j.1600-051X.2010.01666.x	
D03	ELTER, C., HEUER, W., DEMLING, A. et al. Comparative analysis of biofilm formation on dental implant abutments with respect to supra- and subgingival areas: polytetrafluoroethylene versus titanium. International Journal of Prosthodontics. (2011), Vol 24, Nº 4, páginas 373–375.	
D04	MARTÍNEZ-HERNÁNDEZ, M., OLIVARES-NAVARRETE, R. AND ALMAGUER-FLORES, A. Influence of the Periodontal Status on the Initial-Biofilm Formation on Titanium Surfaces Clinical Implant Dentistry and Related Research (02/2016)., Vol 18, Nº 1, páginas 174–181, doi:10.1111/cid.12251	

2. Declaración motivada según los artículos 29.6 y 29.7 del Reglamento de ejecución de la Ley 11/1986, de 20 de marzo, de Patentes sobre la novedad y la actividad inventiva; citas y explicaciones en apoyo de esta declaración

D01 y D02 corresponden a revisiones bibliográficas en los que se recoge información de diferentes estudios dirigidos a analizar la biodiversidad del biofilm formado asociado a peri-implantitis. Se hace referencia a los distintos medios utilizados para recoger las muestras de biofilm a analizar, entre ellos curetas o puntas de papel estéril. (D01; tabla 1 y D02; "Discussion").

D03 divulga un estudio in vivo en el que se analiza la formación del biofilm en pilares de implantes dentales. Para ello se reemplazan los pilares dentales de sujetos por otros pilares dentales de Titanio que llevan adherida una placa de PTFE. Estos pilares dentales se retiran tras 14 días para su estudio (páginas 373-374).

D04 divulga un estudio in vivo en el que se analiza formación inicial del biofilm. Para ellos se utiliza un dispositivo acrílico removible que se coloca en el paladar de cada paciente sobre los que se fijan 4 discos diferentes de titanio. Los pacientes llevan este dispositivo durante 48 horas, posteriormente se retira y se analizan el biofilm formado en cada uno de los discos.

NOVEDAD y ACTIVIDAD INVENTIVA (Artículos 6.1 y 8.1 de la Ley de patentes 11/86)

Los documentos citados únicamente reflejan el estado de la técnica actual.

Ninguno de estos documentos anticipa un aditamento recolector de biofilm de implantes dentales que consista en una pieza removible que se fija al implante dental y que esta provista de una zona de recolección del biofilm situada externamente al implante reproduciendo la geometría externa de este en forma de rosca, por lo que se considera que el objeto de las reivindicaciones 1-3 es nuevo, según el artículo 6.1 de la Ley de patentes 11/86.

De la misma forma, tampoco se encuentran sugerencias o información en los documentos citados que puedan dirigir al experto en la materia hacia la invención reivindicada, por lo que se considera que el objeto de las reivindicaciones 1-3 implica actividad inventiva para el experto en la materia según el artículo 8.1 de la ley de patentes 11/86.