

19



OFICINA ESPAÑOLA DE
PATENTES Y MARCAS

ESPAÑA



11 Número de publicación: **2 598 175**

21 Número de solicitud: 201631647

51 Int. Cl.:

B60J 5/04 (2006.01)

B60R 7/04 (2006.01)

B60S 3/04 (2006.01)

12

PATENTE DE INVENCION

B1

22 Fecha de presentación:

21.12.2016

43 Fecha de publicación de la solicitud:

25.01.2017

Fecha de concesión:

04.10.2017

45 Fecha de publicación de la concesión:

11.10.2017

73 Titular/es:

**SEAT, S.A. (100.0%)
Autovía A-2, km. 585
08760 MARTORELL (Barcelona) ES**

72 Inventor/es:

SALDAÑA NAVARRO, Ricardo

74 Agente/Representante:

CARPINTERO LÓPEZ, Mario

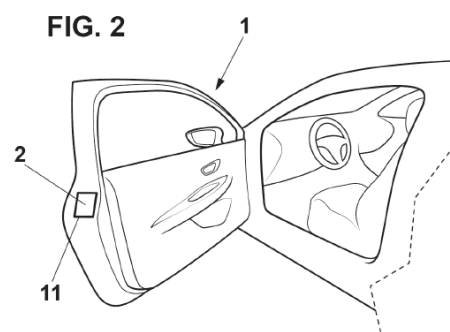
54 Título: **Vehículo con al menos un alojamiento para un rascador y rascador para dicho vehículo**

57 Resumen:

Vehículo con al menos un alojamiento para un rascador y rascador para dicho vehículo.

El vehículo comprende al menos un alojamiento (11) para un rascador (2), donde el al menos un alojamiento (11) está dispuesto en al menos una puerta (1) del vehículo, y donde el rascador (2) es susceptible de ser retenido por el al menos un alojamiento (11), caracterizado porque el rascador (2) comprende al menos una superficie de señalización (21), de manera que cuando el rascador (2) está retenido por el al menos un alojamiento (11), el rascador (2) señala una apertura de la al menos una puerta (1) del vehículo.

Proporciona un rascador que, además de su función habitual de permitir la retirada de hielo o escarcha, permite su utilización como un indicador o señalizador de que la puerta está abierta, colocándose en una o más posiciones adecuadas en la puerta del vehículo para realizar dicha función.



ES 2 598 175 B1

Aviso: Se puede realizar consulta prevista por el art. 37.3.8 LP 11/1986.

DESCRIPCIÓN

Vehículo con al menos un alojamiento para un rascador y rascador para dicho vehículo.

5 La presente invención se refiere a un vehículo con al menos un alojamiento para un rascador según la reivindicación 1, donde dicho alojamiento está dispuesto en una puerta del vehículo para señalar su apertura. Además, se refiere adicionalmente a un rascador para vehículo según la reivindicación 15.

10 **Antecedentes de la invención**

En lugares de condiciones meteorológicas de bajas temperaturas y con alta humedad, es habitual que se acumule tanto nieve o hielo en las superficies acristaladas del vehículo. Así, es habitual el uso de rascadores para retirar hielo y escarcha que se acumulan especialmente en el parabrisas, pero también en el resto de superficies acristaladas o superficies transparentes del vehículo, como la luneta posterior o los cristales laterales.

Estos rascadores comprenden un borde afilado, que al pasar sobre el cristal, por ejemplo del parabrisas, separan el hielo y la escarcha del cristal para su retirada.

20 Habitualmente estos rascadores no tienen ninguna otra utilidad en el vehículo, y se colocan en cualquier lugar accesible para el usuario del vehículo.

Por ejemplo, el documento DE102012202542 A1 describe una colocación de un rascador en una posición cercana a la puerta, en particular, sobre la articulación entre la puerta y el cuerpo del vehículo. En otros casos, este rascador se puede colocar en la parte interior de la tapa del depósito de combustible o en sitios especialmente habilitados del maletero.

30 Por otro lado, es habitual el uso de señalizadores en las puertas de los vehículos, por ejemplo, catadióptricos u otros dispositivos de iluminación. Estos señalizadores están dispuestos en la puerta para realizar la función de indicación de que la puerta está abierta, especialmente en condiciones de baja iluminación o de visibilidad escasa. La implementación adicional de estos señalizadores tiene un coste asociado.

35 En consecuencia, el objetivo de la presente invención es proporcionar un rascador que, además de su función habitual de permitir la retirada de hielo o escarcha, permita su

utilización como un indicador o señalizador de que la puerta está abierta, colocándose en una o más posiciones adecuadas en la puerta del vehículo para realizar dicha función.

Descripción de la invención

5

Con el vehículo y rascador de la invención se consiguen resolver los inconvenientes citados, presentando además otras ventajas que se describirán a continuación.

10

El vehículo de acuerdo con la presente invención incluye al menos un alojamiento para un rascador, donde el al menos un alojamiento está dispuesto en al menos una puerta del vehículo, y donde el rascador es susceptible de ser retenido por el al menos un alojamiento, en donde el rascador comprende al menos una superficie de señalización de manera que cuando el rascador está retenido por el al menos un alojamiento, el rascador señala una apertura de la al menos una puerta del vehículo.

15

Debe indicarse que dicho alojamiento puede estar presente en una de las puertas del vehículo, en alguna o en todas las puertas, según se desee, y además, la o cada puerta puede comprender uno o más alojamientos.

20

Ventajosamente, la puerta del vehículo de acuerdo con la presente invención comprende un revestimiento interior, donde el revestimiento interior comprende el al menos un alojamiento. De esta manera, el alojamiento está dispuesto en el revestimiento interior que recubre la puerta del vehículo, siendo ésta la zona más accesible de la puerta para un usuario.

25

Además, la puerta puede comprender una cerradura, y en este caso el al menos un alojamiento está preferentemente dispuesto en el extremo del revestimiento interior que comprende la cerradura. Es decir, el alojamiento está ubicado en una zona opuesta a la zona de la bisagra de la puerta, maximizando de esta manera el efecto de señalización que se desea. Se asume que la puerta tiene una estructura tradicional y la bisagra de la puerta

30

se encuentra dispuesta en la zona anterior de la puerta, siendo la zona anterior la más próxima al capó del vehículo. Así, considerando que la puerta rota alrededor de la bisagra de la puerta, el alojamiento para el rascador se encuentra en la zona más visible. Una pequeña abertura de la puerta será suficiente para que el rascador quede al menos parcialmente visible. Por otro lado, ante una apertura máxima de la puerta, el rascador

35

señalizará el extremo de dicha puerta, de manera que quedará señalado de manera ventajosa el extremo del obstáculo.

De acuerdo con una realización, el al menos un alojamiento está dispuesto en el umbral trasero del revestimiento interior, es decir, en una posición interior de la puerta cercana al extremo trasero de la misma, de acuerdo con una dirección de avance del vehículo. Esta posición también permite realizar el efecto de señalización deseado cuando la puerta no está abierta en su totalidad.

El al menos un alojamiento está preferentemente dispuesto en una parte inferior de una superficie interior del revestimiento interior, es decir, cerca del umbral trasero de la puerta. Se define como superficie interior del revestimiento interior aquella superficie del revestimiento interior visible desde el interior del vehículo, estando la puerta cerrada.

Para evitar la acumulación de agua en el mismo, por ejemplo, después de la utilización del rascador, el alojamiento comprende ventajosamente al menos un desagüe, de manera que el desagüe conduce el agua a una zona húmeda de la puerta del vehículo. Por zona húmeda de una puerta se entiende aquella área de la puerta en la que agentes climáticos pueden entrar de manera parcial. Es importante que el desagüe desemboque en la zona húmeda de la puerta del vehículo. En caso contrario, podría producirse una entrada de este tipo de agentes en la zona seca del vehículo, pudiendo poner en riesgo la funcionalidad de los componentes que en ella se encuentran, o bien, puede suponer un detrimento en el confort de los ocupantes del vehículo.

De acuerdo con diferentes realizaciones alternativas, la al menos una superficie de señalización del rascador comprende al menos un catadióptrico, o un acabado reflectante o luminiscente, o al menos un emisor de luz, o cualquier otro tipo de señalizador que permita indicar que la puerta está abierta. Así, el acabado superficial o material aplicado sobre el rascador comprende propiedades que favorecen su detección o distinción en condiciones de baja iluminación o escasa visibilidad. Cualquier acabado superficial o material aplicado sobre la superficie de señalización que pueda desprender luz, ya sea por emisión o por reflexión, es válido para el objetivo de señalización de la presente invención.

Para colocar el rascador, el al menos un alojamiento comprende al menos un medio de fijación, de manera que el al menos un medio de fijación retiene el rascador de manera amovible. Además, para la colocación del rascador en el alojamiento de forma amovible, el alojamiento comprende una abertura de entrada del rascador dispuesta en la parte superior del alojamiento.

De acuerdo con dos realizaciones, el al menos un medio de fijación comprende al menos una guía, por ejemplo, de goma o de felpa, o al menos un clip.

5 Ventajosamente, el al menos un alojamiento y el revestimiento interior son obtenidos en un mismo proceso de inyección, con el consiguiente ahorro en el coste de fabricación. Así, de un mismo molde de inyección se obtiene el revestimiento interior de la puerta, el cual comprende un alojamiento que dispone, a su vez, de los medios de retención para el rascador.

10 Para facilitar su acoplamiento con el alojamiento, el rascador comprende al menos un elemento de acople, de manera que el elemento de acople es susceptible de ser retenido por el al menos un alojamiento, que preferentemente está dispuesto en la puerta del conductor, aunque podría estar dispuesto en cualquier otra puerta del vehículo. El al menos un elemento de acople coopera con el al menos un medio de fijación del alojamiento, con el
15 fin de retener el rascador de forma amovible.

Breve descripción de los dibujos

20 Para mejor comprensión de cuanto se ha expuesto, se acompañan unos dibujos en los que, esquemáticamente y tan sólo a título de ejemplo no limitativo, se representa un caso práctico de realización.

La figura 1 es una vista en alzado de un rascador que puede ser utilizar en el vehículo de acuerdo con la presente invención;

25

La figura 2 es una vista esquemática en perspectiva de una puerta del vehículo con un rascador de acuerdo con la presente invención, según una primera realización;

La figura 3 es una vista esquemática en perspectiva de una puerta del vehículo con un rascador de acuerdo con la presente invención, según una segunda realización; y

30

La figura 4 es una vista esquemática en perspectiva de un rascador colocado en un alojamiento, de acuerdo con la presente invención.

35

Descripción de una realización preferida

Solamente a modo de ejemplo no limitativo en la figura 1 se muestra esquemáticamente un rascador 2, el cual comprende al menos un extremo diseñado para favorecer la extracción
5 de hielo o escarcha de una superficie acristalada, o superficie transparente, de un vehículo. Además, de forma inventiva, el rascador 2 comprende una superficie de señalización 21, que puede comprender un catadióptrico, un acabado reflectante o luminiscente, o uno o varios emisores de luz, o una combinación de ellos, o cualquier otro tipo de señalizador que permita favorecer la visualización del rascador 2 ante condiciones de escasa visibilidad o de
10 baja iluminación ambiente.

Este rascador 2 se coloca, mientras no se utiliza, en uno o varios alojamientos 11 dispuestos en una puerta 1 de un vehículo. En esta posición, la superficie de señalización 21 del rascador 2 permitirá señalar que la puerta 1 está abierta, haciendo innecesario el uso de
15 elementos de señalización adicionales.

El o cada alojamiento 11 puede colocarse en cualquier posición adecuada en una o más puertas 1 del vehículo, por ejemplo, en la puerta 1 de acceso para el conductor, tal como se muestra en las figuras 2 y 3. Según una realización preferente, el al menos un alojamiento
20 11 está dispuesto en la puerta 1 del conductor, puesto que, en dicha puerta queda más accesible, facilitando así el uso del rascador 2 por parte del conductor del vehículo.

Debe indicarse que aunque en las figuras 2 y 3 la puerta 1 solamente comprende un alojamiento 11 para el rascador 2, es evidente que la puerta 1 podría comprender más de un
25 alojamiento 11.

De acuerdo con las realizaciones representadas, dicho alojamiento 11 está dispuesto en un extremo de la puerta 1 (figura 3) o en el lateral de la puerta 1 (figura 2), aunque podría estar en cualquier posición adecuada mientras se pueda conseguir el efecto de señalización
30 deseado.

Por su parte, según una primera alternativa de ubicación del alojamiento 11 en la puerta 2, se muestra en la figura 2, un alojamiento 11 dispuesto en el lateral de la puerta 1, en concreto, en el borde lateral del revestimiento interior, en una zona próxima al umbral
35 trasero de la puerta 1. En esta posición, se maximiza la señalización de la puerta 1 cuando dicha puerta 1 está abierta parcialmente.

Según una segunda alternativa de ubicación del alojamiento 11 en la puerta 2, se muestra en la figura 3, un alojamiento 11 dispuesto en el extremo más alejado de la articulación de la puerta 1, en concreto, en el extremo inferior del revestimiento interior de la puerta. En esta posición, se maximiza la señalización de la puerta 1 cuando dicha puerta 1 está abierta
5 completamente. Ventajosamente se señala el extremo de la puerta 1, mostrando a un tercer vehículo o a una tercera persona cuál es el extremo de la puerta 1 y, por lo tanto, el final del obstáculo que supone dicho vehículo.

Como se puede apreciar en la figura 4, el rascador 2 se puede acoplar o colocar fácilmente
10 de manera amovible en el alojamiento 11, por ejemplo a través de una abertura de entrada dispuesta en la parte superior del alojamiento, y el rascador 2 queda sujeto mediante unas guías 13 o clips 14 o elementos de acople de cualquier otro tipo. Se destaca que los medios de fijación 13, 14 retienen el rascador 2 de forma amovible, permitiendo cuantos usos sean necesarios por parte del usuario.

15 Habitualmente el o cada rascador 2 estará colocado en su alojamiento 11 correspondiente, con la superficie de señalización 21 colocada hacia el interior de la puerta 1, para realizar su función de señalización cuando la puerta está abierta. Se destaca que el alojamiento 11 comprende una abertura adicional en la zona superpuesta a la superficie de señalización 21
20 del rascador 2. De este modo, las propiedades de señalización 21 no se ven inutilizadas cuando el rascador 2 está retenido en el alojamiento 11. Alternativamente, el alojamiento 11 comprende una superficie transparente superpuesta a dicha superficie de señalización 21 del rascador 2.

25 Por ejemplo, antes del primer uso del vehículo por la mañana, en el caso de que el parabrisas esté cubierto con nieve, el usuario del vehículo retirará el rascador 2 de su alojamiento 11 y retirará la nieve. Al retirar la nieve, es habitual que el rascador 2 quede algo mojado, y para colocarlo en su posición en el alojamiento 11 simplemente es necesario abrir la puerta 1 y acoplarlo en el alojamiento 11 gracias al medio de acople o las guías 13 o los
30 clips 14.

Para evitar la acumulación de agua, el o cada alojamiento 11 comprende un desagüe, de manera que el agua procedente de los restos de nieve o escarcha no sean introducidos en el interior del vehículo. De este modo, el desagüe conducirá el agua y el resto de agentes
35 externos a una zona húmeda de la puerta 1 del vehículo.

A pesar de que se ha hecho referencia a una realización concreta de la invención, es evidente para un experto en la materia que el vehículo descrito es susceptible de numerosas variaciones y modificaciones, y que todos los detalles mencionados pueden ser sustituidos por otros técnicamente equivalentes, sin apartarse del ámbito de protección definido por las reivindicaciones adjuntas.

5

REIVINDICACIONES

1. Vehículo con al menos un alojamiento (11) para un rascador (2), donde el al menos un alojamiento (11) está dispuesto en al menos una puerta (1) del vehículo, y donde el rascador (2) es susceptible de ser retenido por el al menos un alojamiento (11), caracterizado por que el rascador (2) comprende al menos una superficie de señalización (21), de manera que cuando el rascador (2) está retenido por el al menos un alojamiento (11), el rascador (2) señala una apertura de la al menos una puerta (1) del vehículo.
2. Vehículo con al menos un alojamiento (11) para un rascador (2) según la reivindicación 1, caracterizado por que la puerta (1) comprende un revestimiento interior, donde el revestimiento interior comprende el al menos un alojamiento (11).
3. Vehículo con al menos un alojamiento (11) para un rascador (2) según la reivindicación 2, donde la al menos una puerta (2) comprende una cerradura, caracterizado por que el al menos un alojamiento (11) está dispuesto en el extremo del revestimiento interior que comprende la cerradura.
4. Vehículo con al menos un alojamiento (11) para un rascador (2) según la reivindicación 3, caracterizado por que el al menos un alojamiento (11) está dispuesto en el umbral trasero del revestimiento interior.
5. Vehículo con al menos un alojamiento (11) para un rascador (2) según la reivindicación 3, caracterizado por que el al menos un alojamiento (11) está dispuesto en una parte inferior de una superficie interior del revestimiento interior.
6. Vehículo con al menos un alojamiento (11) para un rascador (2) según la reivindicación 1, caracterizado por que el alojamiento (11) comprende al menos un desagüe.
7. Vehículo con al menos un alojamiento (11) para un rascador (2) según la reivindicación 1, caracterizado por que la al menos una superficie de señalización (21) comprende al menos un catadióptrico.
8. Vehículo con al menos un alojamiento (11) para un rascador (2) según la reivindicación 1, caracterizado por que la al menos una superficie de señalización (21) comprende un acabado reflectante.

9. Vehículo con al menos un alojamiento (11) para un rascador (2) según la reivindicación 1, caracterizado por que la al menos una superficie de señalización (21) comprende un acabado luminiscente.
- 5 10. Vehículo con al menos un alojamiento (11) para un rascador (2) según la reivindicación 1, caracterizado por que la al menos una superficie de señalización (21) comprende al menos un emisor de luz.
- 10 11. Vehículo con al menos un alojamiento (11) para un rascador (2) según la reivindicación 1, caracterizado por que el al menos un alojamiento (11) comprende al menos un medio de fijación (13, 14), de manera que el al menos un medio de fijación (13, 14) retiene el rascador (2) de manera amovible.
- 15 12. Vehículo con al menos un alojamiento (11) para un rascador (2) según la reivindicación 11, caracterizado por que el al menos un medio de fijación comprende al menos una guía (13).
- 20 13. Vehículo con al menos un alojamiento (11) para un rascador (2) según la reivindicación 11, caracterizado por que el al menos un medio de fijación comprende al menos un clip (14).
- 25 14. Vehículo con al menos un alojamiento (11) para un rascador (2) según la reivindicación 2, caracterizado por que el al menos un alojamiento (11) y el revestimiento interior son obtenidos en un mismo proceso de inyección.
15. Rascador (2) para un vehículo según cualquiera de las reivindicaciones anteriores, caracterizado por que el rascador (2) comprende al menos un elemento de acople, de manera que el elemento de acople es susceptible de ser retenido por el al menos un alojamiento (11).

FIG. 1

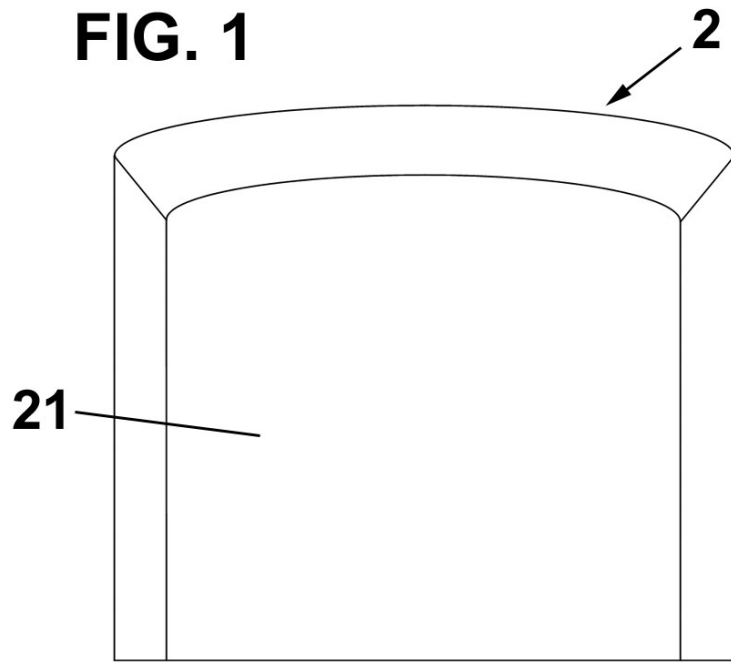


FIG. 2

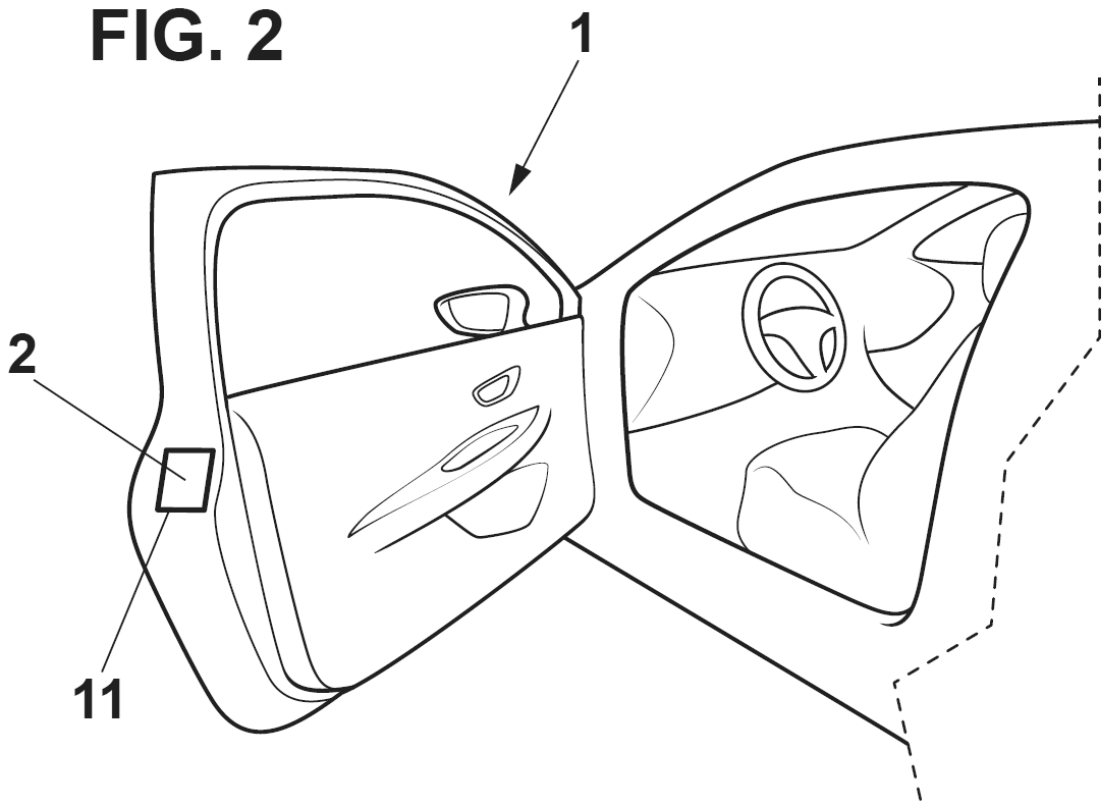


FIG. 3

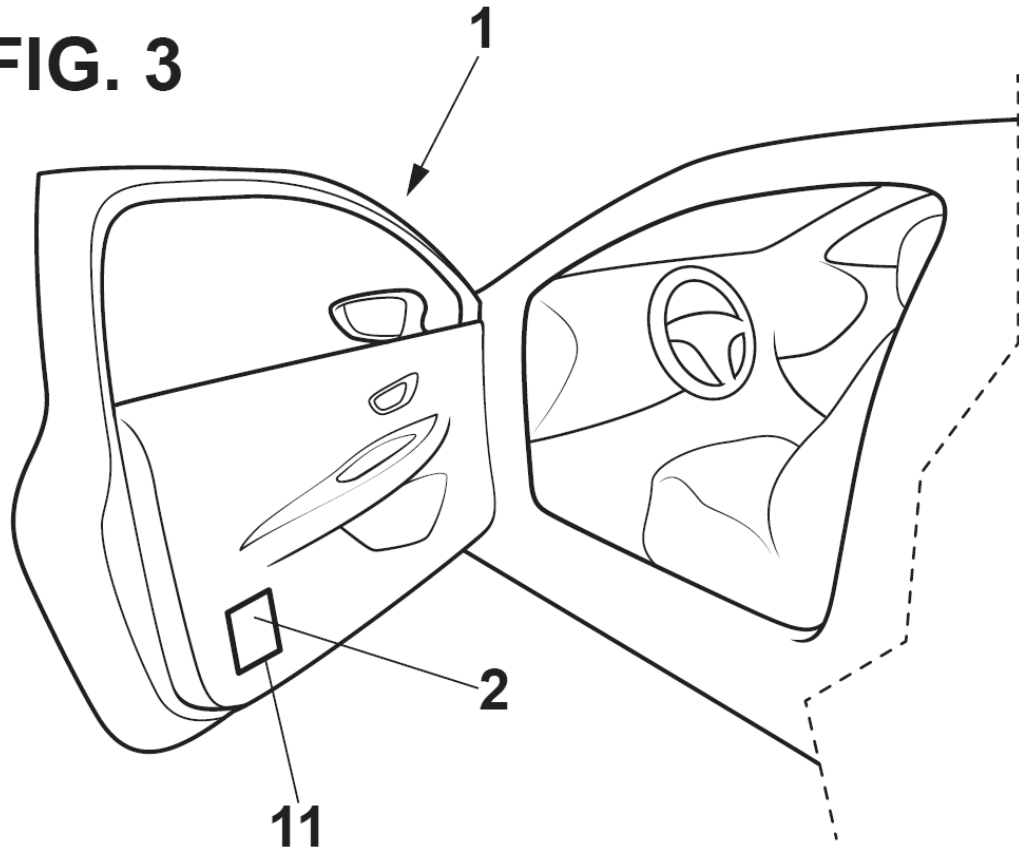
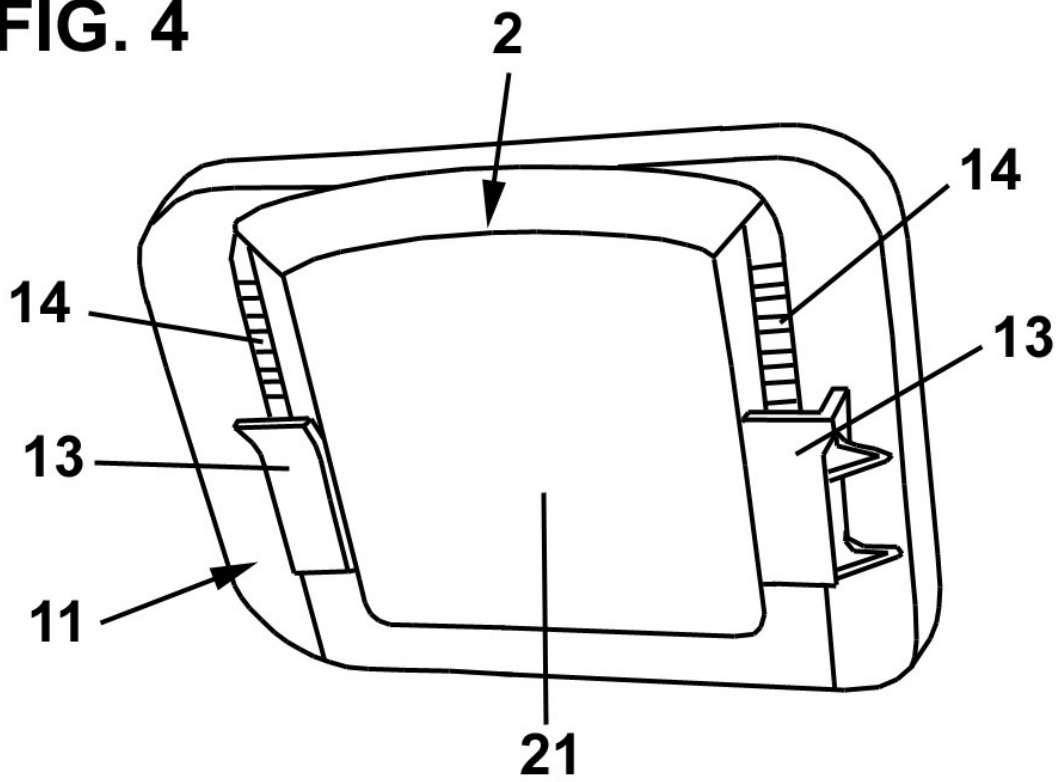


FIG. 4





②① N.º solicitud: 201631647

②② Fecha de presentación de la solicitud: 21.12.2016

③② Fecha de prioridad:

INFORME SOBRE EL ESTADO DE LA TECNICA

⑤① Int. Cl.: Ver Hoja Adicional

DOCUMENTOS RELEVANTES

Categoría	⑤⑥ Documentos citados	Reivindicaciones afectadas
Y	SE 528678 C2 (RESPONS FOERSAELJNING AB) 16/01/2007, Resumen de la base de datos EPODOC. Recuperado de EPOQUE; figuras.	1-15
Y	GB 2371475 A (JOSDAL JOHAN) 31/07/2002, (resumen); Página 2, líneas 18 - 21; figuras 1 - 2.	1-15
A	DE 8803620U U1 23/06/1988, Todo el documento.	2,5
A	DE 102008063145 A1 (DAIMLER AG) 27/08/2009, Todo el documento.	3,4
A	GB 2177056 A (WANG STEVEN) 14/01/1987, (resumen); Figuras 1 - 6.	6
A	DE 202007010090U U1 (KRISTAVCNIK HERBERT) 29/11/2007, Todo el documento	10
A	US 5800004 A (ACKERET PETER) 01/09/1998,	1-5
A	US 4637090 A (KENNEDY JIM) 20/01/1987, Columna 4, líneas 57 - 60; figuras 1 - 5.	1,7-9,15
A	CN 201998958U U (SHANGHAI QIMAI HARDWARE CO LTD) 05/10/2011, Resumen de la base de datos EPODOC. Recuperado de EPOQUE; figuras	10

Categoría de los documentos citados

X: de particular relevancia

Y: de particular relevancia combinado con otro/s de la misma categoría

A: refleja el estado de la técnica

O: referido a divulgación no escrita

P: publicado entre la fecha de prioridad y la de presentación de la solicitud

E: documento anterior, pero publicado después de la fecha de presentación de la solicitud

El presente informe ha sido realizado

para todas las reivindicaciones

para las reivindicaciones nº:

Fecha de realización del informe
17.01.2017

Examinador
O. G. Rucían Castellanos

Página
1/6



OFICINA ESPAÑOLA
DE PATENTES Y MARCAS

ESPAÑA

②① N.º solicitud: 201631647

②② Fecha de presentación de la solicitud: 21.12.2016

③② Fecha de prioridad:

INFORME SOBRE EL ESTADO DE LA TÉCNICA

⑤① Int. Cl.: Ver Hoja Adicional

DOCUMENTOS RELEVANTES

Categoría	⑤⑥ Documentos citados	Reivindicaciones afectadas
A	DE 102012202542 A1 (BAYERISCHE MOTOREN WERKE AG) 22/08/2013, Todo el documento.	1
A	US 2009051186 A1 (AUGUSTYN NICHOLAS H) 26/02/2009, (resumen); figuras.	1-6

Categoría de los documentos citados

X: de particular relevancia

Y: de particular relevancia combinado con otro/s de la misma categoría

A: refleja el estado de la técnica

O: referido a divulgación no escrita

P: publicado entre la fecha de prioridad y la de presentación de la solicitud

E: documento anterior, pero publicado después de la fecha de presentación de la solicitud

El presente informe ha sido realizado

para todas las reivindicaciones

para las reivindicaciones nº:

Fecha de realización del informe
17.01.2017

Examinador
O. G. Rucián Castellanos

Página
2/6

CLASIFICACIÓN OBJETO DE LA SOLICITUD

B60J5/04 (2006.01)

B60R7/04 (2006.01)

B60S3/04 (2006.01)

Documentación mínima buscada (sistema de clasificación seguido de los símbolos de clasificación)

B60J, B60R, B60S

Bases de datos electrónicas consultadas durante la búsqueda (nombre de la base de datos y, si es posible, términos de búsqueda utilizados)

INVENES, EPODOC, WPI, GOOGLE

Fecha de Realización de la Opinión Escrita: 17.01.2017

Declaración

Novedad (Art. 6.1 LP 11/1986)	Reivindicaciones 1-15	SI
	Reivindicaciones	NO
Actividad inventiva (Art. 8.1 LP11/1986)	Reivindicaciones	SI
	Reivindicaciones 1-15	NO

Se considera que la solicitud cumple con el requisito de aplicación industrial. Este requisito fue evaluado durante la fase de examen formal y técnico de la solicitud (Artículo 31.2 Ley 11/1986).

Base de la Opinión.-

La presente opinión se ha realizado sobre la base de la solicitud de patente tal y como se publica.

1. Documentos considerados.-

A continuación se relacionan los documentos pertenecientes al estado de la técnica tomados en consideración para la realización de esta opinión.

Documento	Número Publicación o Identificación	Fecha Publicación
D01	SE 528678 C2 (RESPONS FOERSAELJNING AB)	16.01.2007
D02	GB 2371475 A (JOSDAL JOHAN)	31.07.2002
D03	DE 8803620U U1	23.06.1988
D04	DE 102008063145 A1 (DAIMLER AG)	27.08.2009
D05	GB 2177056 A (WANG STEVEN)	14.01.1987
D06	DE 202007010090U U1 (KRISTAVCNIK HERBERT)	29.11.2007

2. Declaración motivada según los artículos 29.6 y 29.7 del Reglamento de ejecución de la Ley 11/1986, de 20 de marzo, de Patentes sobre la novedad y la actividad inventiva; citas y explicaciones en apoyo de esta declaración

Se considera que el documento D01 es el documento del estado de la técnica más próximo al objeto de la reivindicación 1.

En dicho documento D01 se divulga un dispositivo de soporte para un rascador de hielo plano, que tiene una abertura, a través de la cual se inserta el rascador. Dicho dispositivo se puede situar en el lateral de una puerta de un vehículo. El dispositivo de soporte tiene uno o más componentes de retención para sujetar el rascador.

La diferencia entre el objeto de la reivindicación 1 y el dispositivo de D01 es que en el documento D01 el rascador no comprende una superficie de señalización.

El efecto técnico que se consigue es que se pueda visualizar mejor el rascador de hielo situado en la puerta del vehículo. El problema técnico objetivo que se resuelve por el efecto técnico derivado de dicha diferencia es señalar la apertura de la puerta del vehículo aprovechando la superficie de señalización del rascador de hielo.

Por otra parte, el documento D02 divulga un rascador visible en la oscuridad, ya que tiene una parte provista de una superficie reflectante.

Se considera que el experto en la materia, enfrentado al problema técnico objetivo mencionado, hubiera recurrido a una solución como la divulgada en D02 y habría incorporado D02, con las características divulgadas en D01 como proceso normal de diseño, sin necesidad de hacer un esfuerzo inventivo.

Por tanto, se considera que la invención objeto de la reivindicación 1 implica novedad (art. 6.1 LP) pero no implica actividad inventiva (art. 8.1 LP).

Las reivindicaciones 2 a 14, no son más que adiciones de características existentes en el estado de la técnica de rascadores y alojamientos de puertas de vehículos, que no conllevan ninguna actividad inventiva, como veremos a continuación:

En la reivindicación 2 de la solicitud se detalla que la puerta comprende un revestimiento interior donde se sitúa el alojamiento. En D03 se describe una puerta con un alojamiento para herramientas en la parte inferior interior de la puerta, pudiendo incluso albergar un rascador.

En las reivindicaciones 3, 4 y 5 el alojamiento se sitúa en la parte inferior de la puerta, en el lateral de la misma donde está la cerradura, situaciones que comprenden modos de realización según diferentes diseños, que además se encuentran divulgados en el estado de la técnica como se puede observar en los documentos D03 y D04. En concreto D04 divulga (las referencias se refieren a D04) una abertura (6) lateral en el lado de la cerradura.

En la reivindicación 6 se hace referencia a la existencia de un desagüe en el alojamiento, elemento conocido en el estado de la técnica, como se puede ver en D05 (las referencias se refieren a D05) donde se describe el soporte de un paraguas que comprende un receptáculo (11) para recibir uno o más paraguas. El receptáculo está montado en una puerta del vehículo y tiene un orificio (13) en su extremo inferior. Un recipiente de recogida de agua (14) está montado debajo del receptáculo (11).

Las reivindicaciones 7 a 9, se refieren al acabado de la superficie de señalización del rascador que puede ser un catadióptrico, acabado reflectante o acabado luminiscente. Como se vio en D02, el acabado reflectante es conocido en el estado de la técnica y el sustituirlo por un catadióptrico o acabado luminiscente se considera una elección obvia dentro de los materiales conocidos en el estado de la técnica para señalar, que no implica actividad inventiva.

La reivindicación 10 se refiere a la posibilidad de incluir un emisor de luz en el rascador. En D06 (las referencias se refieren a D06) se divulga un rascador con emisor de luz (30).

En referencia a las reivindicaciones 11 a 13, se indica la posibilidad de tener unos medios de fijación, como guías o un clip. Elementos que se encuentran divulgados en D01.

La reivindicación 14 describe la posibilidad de fabricar el revestimiento interior de la puerta con el alojamiento en un mismo proceso de inyección, no supone, en principio, ningún problema para el experto en la materia el realizar un proceso de inyección con un alojamiento y por tanto, también carece de actividad inventiva.

Por último, el rascador en sí, también ha sido divulgado en los documentos D01 y D02.

Por tanto, a la luz de lo anterior, las reivindicaciones 2 a 15, carecen de actividad inventiva (art. 8.1 LP).