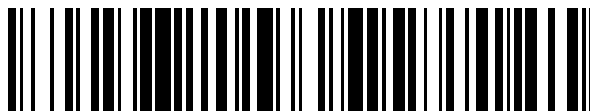


19



OFICINA ESPAÑOLA DE
PATENTES Y MARCAS

ESPAÑA



11 Número de publicación: **2 598 730**

21 Número de solicitud: 201500583

51 Int. Cl.:

A63B 60/04 (2015.01)

A63B 60/42 (2015.01)

A63B 60/54 (2015.01)

F41B 15/02 (2006.01)

12

PATENTE DE INVENCION

B1

22 Fecha de presentación:

30.07.2015

43 Fecha de publicación de la solicitud:

30.01.2017

Fecha de concesión:

31.10.2017

45 Fecha de publicación de la concesión:

08.11.2017

73 Titular/es:

UNIVERSIDAD DE CÁDIZ (100.0%)

C/ Ancha, 16

11001 Cádiz (Cádiz) ES

72 Inventor/es:

FERNÁNDEZ ZACARÍAS, Francisco ;

AYUSO VILACIDES, Jesús y

VERA JIMÉNEZ, José Carlos

54 Título: **Modificador ajustable de los efectos dinámicos de naturaleza vibro-rotacional, en objetos alargados sometidos a impactos y/o cualquier tipo de fuerza**

57 Resumen:

Modificador ajustable de los efectos dinámicos de naturaleza vibro-rotacional, en objetos alargados sometidos a impactos y/o cualquier tipo de fuerza, y método que minimiza las consecuencias negativas de tales efectos.

Consiste en un elemento reubicable, denominado masa equilibrante interna, compuesto por uno o varios elementos móviles de densidad alta que, alojados en el interior del objeto, actúan como una masa puntual concentrada en un punto predefinido, cuyo efecto es hacer coincidir el centro de percusión con el sweet spot del objeto, o cualquier otro punto de interés, ya que permiten al usuario ajustar fácilmente su posición. La invención disminuye las consecuencias negativas o no deseables debidas a la transmisión de efectos dinámicos vibro-rotacionales, ya sean a usuarios o a sistemas que sujeten a algún objeto alargado sometido a impactos, golpes cualquier tipo de fuerza. Su ámbito de aplicación alcanzará cualquier sistema que contenga instrumentos u objetos alargados en su estructura.

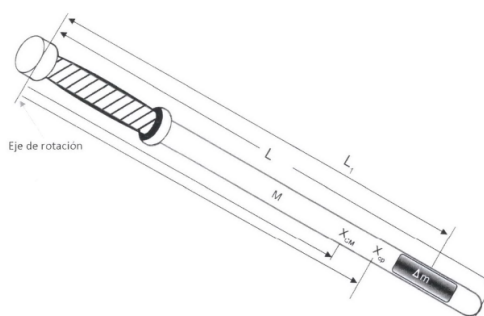


Fig. 1.

ES 2 598 730 B1

Aviso: Se puede realizar consulta prevista por el art. 37.3.8 LP 11/1986.

DESCRIPCIÓN

Modificador ajustable de los efectos dinámicos de naturaleza vibro-rotacional, en objetos alargados sometidos a impactos y/o cualquier tipo de fuerza.

5

Sector de la técnica

La invención emana de la necesidad de flexibilizar y particularizar, a voluntad del usuario, los efectos dinámicos de objetos alargados cuando son sometidos a cualquier tipo de colisión. Bajo esta idea se propone introducir en los objetos alargados una pequeña masa interna de posición ajustable que permite alterar los efectos dinámicos para minimizar las consecuencias negativas, o potenciar las positivas, cuando el objeto alargado es sometido a cualquier tipo de fuerza.

En el alcance de la invención, no solo se considerara la disminución de dichas consecuencias negativas o no deseables para los usuarios de objetos alargados, sino también aquellos otros sistemas que sufran las consecuencias negativas al mantener sujeto a algún objeto alargado sometido a impactos, golpes, fuerzas y cualquier tipo de empuje. En este último caso podemos considerar la paliación de los efectos dinámicos que objetos como mástiles, farolas, vigas, etc., producen en cubiertas, suelos o paredes que lo sujetan.

En principio, los sectores a los que van dirigido son aquellos donde se emplean objetos o instrumentos alargados, como el sector deportivo (caso de bates, palos, lanzas, ...), el de las Fuerzas y Cuerpos de Seguridad públicos, Fuerzas Armadas, seguridad privada, policías portuarias, vigilancias aduaneras y otros similares (caso de defensas de uso policial), el de la construcción (caso de vigas, columnas, farolas, ...), el de la música (baquetas, ...), el de la ortopedia (bastones, muletas, ...) y el sector salud en general (injertos artificiales), el sector náutico (mástiles, vergas, ...), aeronáutico (alas) y aeroespacial (estructuras), el sector de telecomunicaciones (antenas), el sector lúdico y de ocio (mazas de juego, cañas de pescar, ...), y el de construcción de instrumentos o mecanismos que generan vibraciones y artefactos que los contienen (motores y otros sistemas vibradores), y en general con cualquier sector que este relacionado con vibraciones, oscilaciones, rotaciones y otros movimientos repetitivos, incluyendo la investigación científico-tecnológica de las mismas y de objetos relacionados con los mismos fenómenos.

Generalidades

Cuando un objeto alargado es sometido a algún tipo de fuerza mientras es sujetado por un usuario, o es soportado por un sistema, la experiencia revela que tanto uno como otro sufrirán algún tipo de consecuencia negativa debido a la transmisión de tres efectos dinámicos (rotacionales, torsionales y vibracionales) que se producen de forma simultánea y que se denominarán vibro-rotacionales.

45

Así, sistemas como cubiertas de barcos, uniones de alas y fuselajes en aeronáutica, etc., son susceptibles de sufrir otras consecuencias negativas bastantes conocidas, tal como la fatiga de materiales, que es el resultado de degeneración de un material sometido a cargas dinámicas cíclicas.

50

Los efectos dinámicos vibro-rotacionales anteriores, mayoritariamente son oscilaciones atenuadas y por tanto de naturaleza cíclica. Ahora bien, dependiendo del sistema, algunas veces son más perjudiciales los efectos rotacionales, y en otras ocasiones, lo son los efectos vibracionales o torsionales.

5

La cuantía en la que se transmiten cada uno de estos tres efectos dinámicos depende, de entre otras propiedades, de los factores técnico-estructurales de los objetos (posición del centro de masa, de percusión, etc.) cuya manipulación en caso de ser posible, será de gran importancia cuando interese disminuir hasta anular la transferencia de algún tipo de efecto al usuario, o al sistema. Incidiendo en esta idea, la base de la presente invención consiste en adaptar la posición del centro de percusión en tales objetos, mediante el desplazamiento de una pequeña masa interna equilibrante a una posición precalculada, permitiendo además su reubicación si fuera necesario, con el fin de encontrar una posición óptima donde se anule la transmisión de alguno de los efectos dinámicos, y mermar así las consecuencias perjudiciales y/o resaltar otras consecuencias beneficiosas que se produzcan.

El fin perseguido en la presente invención es minimizar las consecuencias perjudiciales producidas por la transmisión de tales efectos dinámicos, cuando instrumentos u objetos alargados son golpeados o sometidos a cualquier tipo de fuerza. Sin embargo, es importante reseñar que para optimizar la posición de la masa equilibrante, ya no sólo se va a necesitar el diseño de los instrumentos alargados, si no que también se debe tener en cuenta el distinto empleo de los mismos por los usuarios, o las condiciones en que se encuentren diferentes sistemas una vez hayan sido fabricados (por ejemplo, los barcos con velas desplegadas o no, edificaciones ocupadas o vacías, etc.), donde es muy necesaria la reubicación de los centros de masa, percusión, etc.

Es decir, que una vez diseñado y construido un sistema que modifique los efectos dinámicos, consideramos muy importante la capacidad de realizar un post-ajuste, ya que por un lado, este producto puede extender su ámbito de aplicación a una mayor diversidad de objetos alargados. Y por otro, podrá ser adaptado y readaptado según su modo de empleo o usabilidad, bien sean por usuarios diferentes (por ejemplo, en el caso de una misma defensa policial, o bate de béisbol) o por diferentes condiciones de uso en los que se encuentren los sistemas (barcos, edificios, etc.).

35

Para describir de forma clara y evidente el planteamiento en el que se basa la presente invención será conveniente ilustrarlo con un tratamiento físico teórico meramente aclaratorio, pues teniendo en cuenta que el sistema se ajusta posteriormente mediante un proceso de calibración, no tendría sentido un planteamiento matemático exhaustivo. No obstante, para una mejor comprensión de la presente memoria es conveniente definir una serie de conceptos:

- *Objeto o Instrumento alargado*. Nombre usado en esta memoria para referirse al instrumento sobre el que se aplica de la invención. Como indica esta nominación se hará referencia a vigas, traviesas, tirantes, etc.; palos de golf, jockey y polo; bate de béisbol, softbol y críquet; raquetas de tenis y pádel; defensas de uso policial de todo tipo; bastones, muletas, apoyos, etc.; flechas, lanzas, jabalinas y pértigas; mástiles, vergas y astas; cañas de pescar y arpones; antenas; baquetas y otros instrumentos de percusión; y así cualquier otro de geometría alargada, pero de forma y modelos variados. Fundamentalmente, en esta memoria se hará menciones especiales a bates, defensas

50

policiales clásicas y raquetas, especialmente a los constituidos en una sola pieza de un material como la madera.

5 - *El eje de giro o de rotación.* Recta imaginaria que permanece inmóvil durante el movimiento de rotación del instrumento alargado y que se puede situar dentro o fuera del mismo. En los instrumentos como las defensas policiales, bastones, etc. que se agarran por un extremo, durante la presente memoria se admitirá que éste se sitúa en dicho extremo, aun sabiendo que el eje de giro realmente queda ligeramente fuera del instrumento alargado.

10 - *El centro de masa.* Desde el punto de vista dinámico, es la posición aparente relacionada con el instrumento donde parece que se concentra toda su masa y donde se aplica la resultante de las fuerzas externas.

15 - *Efectos dinámicos vibra-rotacionales.* Con esta expresión se va a referir a las fuerzas, o cargas dinámicas, de diferente naturaleza -momento de giro, oscilaciones y/o vibraciones-, que se producen en un objeto o instrumento alargado, sujeto o apoyado en una o varias partes, cuando es sometido a la acción de cualquier tipo de fuerza y que no implique ni desplazamientos del eje de rotación, ni efectos térmicos. Así, por ejemplo, cuando un objeto alargado es sostenido por un extremo y es golpeado por un cuerpo en una zona alejada del punto de agarre, se podrá percibir en el lugar de agarre vibraciones, fuerzas oscilantes, torques o momentos de giro, empujes, estiramientos y otros posibles efectos dinámicos que suelen suceder simultáneamente. A todos ellos se les denominará en la presente memoria *efectos dinámicos vibra-rotacionales*. Estos efectos van a producir molestias, daños y mermas en los lugares de agarre y de apoyo. Así para los jugadores de béisbol, de tenis, y los usuarios de las defensas policiales, los estudios en biomecánica atribuyen a los efectos dinámicos una carga muscular extra que normalmente afecta a las muñecas. Para las vigas empotradas en la pared, la tensión por la que se evita el giro de la viga la soporta la misma pared, y en el caso de antenas y mástiles, es el suelo quien sufre las tensiones.

20

25

30

- *Centro de percusión.* También hay varias definiciones al respecto, dependiendo del punto de vista del fenómeno que se considere (movimiento oscilatorio, dinámica, ...). Desde el punto de vista último, más adaptado a nuestro caso, podemos considerar que es el punto en el cual cualquier impacto de fuerza perpendicular al eje longitudinal del instrumento alargado y al eje de rotación, no generará reacción en el eje de rotación. Es decir, teóricamente no se producirá un momento de giro (rotación interna respecto al centro de masa) que el usuario, o el sistema de apoyo, tenga que contrarrestar. En el caso de un bate o una raqueta, se considera que es el punto de colisión con la pelota que minimiza el impacto en el extremo del mango del deportista.

35

40

- *Sweet Spot (zona dulce de golpeo o nodo de vibración).* Profundizando sobre este término, se encuentra que realmente no es un concepto tan definido como los demás. En su lugar, existen varias formas de referirse a él sin que se llegue a un acuerdo en su denominación. Así, por ejemplo, se tienen las siguientes definiciones: lugar que produce menor sensación vibratoria en manos del bateador; o el que produce mayor velocidad de la bola bateada, o da lugar a un mayor coeficiente de restitución. También es posible denominarlo nodo del modo de vibración fundamental, o en su lugar a la región intermedia entre los nodos de los dos primeros modos de vibración. Hasta incluso puede llegarse a confundir con el centro de percusión (ver más adelante). Otros pueden referirse a él como la región entre el centro de percusión y el nodo del primer modo de vibración.

45

50

Por ello, quizás lo mejor sea definirlo como un lugar difuso, es decir algo más amplio que un punto, donde al recibir un golpe centrado (dirección radial al eje más largo), teóricamente no se transmitirán vibraciones al mango o zona de agarre. En cualquier caso, la sensación que tendrá el usuario al golpear en dicha zona es la de percibir menos molestias, y de ahí que sea un lugar con efectos parecidos al del centro de percusión. pero de origen físico diferente. Si se golpea al objeto o instrumento alargado en cualquier otro punto, la transmisión de vibraciones será efectiva hacia la mano, el brazo y resto del cuerpo. En este caso, se produce una molestia en el usuario conocido como sting por el típico sonido agudo que se suele producir en instrumentos metálicos.

Su posición es difícil de determinar ya que depende tanto de las propiedades físico-químicas y técnico-estructurales del objeto, como de la posición de agarre, de la forma de uso y en definitiva de la percepción del usuario. Por eso, se prefiere la determinación empírica, por ejemplo mediante ensayos de uso.

- *Masa equilibrante interna.* Pequeña masa que puede desplazarse a voluntad por el interior del instrumento alargado. Sus dimensiones son muy reducidas respecto a la del instrumento que lo contiene, confiriéndole un carácter casi puntual. La forma en la que se consiga variar la posición de la masa equilibrante se basará en diferentes mecanismos movibles y el hecho de hacerla interna hace que se mantenga inalterable el diseño exterior del instrumento alargado (propiedad muy deseada en la invención).

- *Ajuste de la posición de la masa equilibrante interna.* Acción objeto de la invención mediante el cual se desplaza la posición de la pequeña masa equilibrante a la ubicación idónea del instrumento alargado para anular o inhibir las consecuencias no deseadas.

- *Optimización de la posición del centro de percusión.* Proceso objeto de la invención a través del cual se consigue establecer la mejor posición del centro de percusión y minimizar los efectos dinámicos. Ésta dependerá no sólo de la zona de impacto, sino de la ubicación del eje de giro de instrumento alargado, de las propiedades físico-químicas y técnico-estructurales del objeto alargado, y como se ha comentado, de los agarres y formas de uso. En este proceso se va a definir la sistemática para variar la posición del centro de percusión mediante el ajuste de la posición de la masa equilibrante interna. El fin último será conseguir que la posición del centro de percusión esté en una posición óptima respecto del sweet spot (nodo de vibración). En casos particulares como las defensas de uso policial o los bates de béisbol, la posición teórica óptima del centro de percusión coincide con la del sweet spot. No obstante, en cualquier otro caso diferente, o que interese otro criterio, no tiene por qué darse esta coincidencia.

Estado de la técnica

Entre los resultados de la búsqueda de estado actual y antecedentes hemos destacado algunas patentes. La primera es la que se podría considerar de mayor semejanza con el objeto de la invención. Pero además se mencionan otros documentos de patente que, a pesar de tener una relación bastante menor con la invención planteada, hacen referencia a una distribución de masa variable, o disponen de algún tipo dispositivo interno. Sobre los objetos alargados a los que se hacen referencias fundamentalmente se encuentran exclusivamente los utensilios deportivos o defensas de uso policial:

- *Inhibidor de vibraciones en objetos alargados sometidos a impactos, golpes y cualquier tipo de empuje* - P201500365. Al igual que la presente invención, la

solicitud de patente mencionada pretende la inhibición de los efectos dinámicos vibro-rotacionales. Básicamente consiste en un elemento, denominado redistribuidor de masa interna, situado a lo largo del objeto alargado y diseñado para hacer coincidir el centro de percusión con el sweet spot del objeto.

5

Si bien en dicha invención se conseguía una inhibición teórica para un diseño determinado en fábrica, en el momento de la aplicación de estos objetos alargados, no siempre se consigue la inhibición de los efectos dinámicos.

10

El problema no reside en un fallo de la teoría, o del diseño, sino en dos hechos desvinculados del mismo. Por una lado, las distintas opciones de agarre de los objetos alargados como bates y raquetas. Por otro, las distintas formas de empleo que podían practicar diferentes usuarios, más frecuente en el uso de las defensas de uso policial. Es decir, si se sujeta un objeto alargado por diferentes sitios, o dos usuarios aun sujetándolos por el mismo lugar poseen longitudes de brazos diferentes, o realizan movimientos diferentes, la ubicación óptima del centro de percusión puede variar, no siendo posible conseguir la inhibición de los efectos dinámicos en todos los casos.

15

20

La solución consistía en poder modificar también el centro de masa del redistribuidor, justo antes del uso. La patente anterior no contemplada esta posibilidad. Es por ello que se ha repensado y dado con una solución que permite particularizar a voluntad, la posición del centro de percusión.

25

Así, en la invención del presente documento, se han desestimado los diseños de los redistribuidores de masas inmóviles, en favor del uso de masas equilibrantes internas que pueden reubicarse. Esta no se reparte a lo largo del objeto, sino que, teniendo en cuenta su pequeño volumen, supone una masa puntual concentrada en un punto predefinido, o si es necesaria una masa mayor, en una ubicación donde debería encontrarse el centro de masa del redistribuidor de la invención anterior. Por tanto, además de proporcionar una solución más completa, resulta ser más sencilla.

30

35

También, se han corregido algunas ecuaciones que estaban incompletas y que podían influir también en el cálculo de la ubicación del centro de masa del redistribuidor, pudiendo afectar en algún caso en su diseño.

40

Por último, y considerando que los tipos de efectos dinámicos son de la misma naturaleza, se ha hecho en la actual memoria una extensión a otros sistemas y construcciones que contengan objetos alargados en su estructura.

45

- *Tennis racquet - US 20020055403 A1*. Es una extensa patente, donde se plantea y argumenta como diseñar raquetas de tenis con un sistema de masas doble (bipolar weighting system) que comprende una distribución de masa en la "cabeza" (headweight) diferente de la del mango (tailweight). Con tal distribución de masas se intenta conseguir entre otros factores, un valor alto del centro de percusión con el fin reducir el momento de giro al mínimo al golpear con la pelota. No obstante, el diseño de la raqueta, que tiene un peso constante inferior a de 400 gramos, se realiza de tal forma que la distribución de su masa y propiedades geométricas siempre se mantienen constantes. En esta patente se plantean 16 reivindicaciones que comprenden configuración de la raqueta en dos partes, y que pueden afectar a

50

diseños geométricos optimizados pero estáticos y adoleciendo del mismo defecto observado en el caso anterior.

- 5 - *Retractable baseball bat - US 7166046 B1*. Es una patente cuyo objetivo es el diseño de un bate para iniciar a los niños de corta edad en el deporte del béisbol o softbol, sin que se produzcan lesiones por golpes accidentales, y cuya extensión sea adaptable en función del tamaño y edad de los usuarios. Dispone de un dispositivo interno tubular telescópico destinado a que el bate sea extensible o retráctil y que sirva además para darle rigidez. Tal dispositivo es un sistema que contiene dos

10 tubos, uno deslizable en el interior del otro, y un sistema de bloqueo. El tubo externo está destinado a servir de mango del bate y es la parte extensible del mismo. En definitiva, el objeto descrito por la patente es más bien un juguete y por tanto en su diseño no se ha tenido en cuenta los estudios de los factores geométricos realizados en los bates deportivos sobre la eficacia del bateo, ni para prevenir afecciones musculares por su uso.

- 20 - *Weighted baseball bat - US 3116926 A*. Esta es una patente cuyo objetivo es un bate con un aumento de la masa en la parte superior del mismo, mediante la inclusión de sólidos pesados en el interior del cuerpo del bate. El diseño está orientado a la transformación de un bate en un martillo (objeto alargado con masa concentrada en el extremo de golpeo), pero sin alterar la forma del bate. El objetivo principal es aumentar la eficacia del bateo reduciendo la carga en las muñecas y los antebrazos. Sin embargo, esta patente está orientada a que sea mayor la energía cinética transferida a la bola a costa de tener que aumentar la energía cinética del bate

25 (mediante un aumento de la masa y/o del momento de inercia) y por tanto la cantidad de trabajo que debe realizar el bateador es mayor, produciéndole una mayor carga en brazos, hombros y abdomen. A costa de realizar una mayor cantidad de trabajo por parte del bateador, este diseño es el mejor en el caso de estar interesado en comunicar mayor energía en el golpe, pero aun así, tampoco es la forma más eficaz de transferir energía cinética de traslación con mínima producción de efectos vibro-rotacionales. Además, la adición de masas sin un sistema de fijación seguro en el interior de un tubo podría producir un aumento de las vibraciones generadas en el bate. Por último, esta patente también adolece del problema de no poderse ajustar a diferentes usuarios una vez fabricado el producto.

- 35 - *Baseball bat - US 7942764*. Es una modificación de la patente US 5409214, que consiste en el diseño de un tipo de bate que consta de una parte golpeadora realizada en madera de una pieza o varias, y un mango metálico y/o materiales compuestos. Con estos diseños se pretende aumentar el momento de inercia del bate sin aumentar (o incluso reducir) la masa del bate a la vez que los distintos materiales dan mayor o menor rigidez en distintas partes del mismo. Es una patente que abarca una gran generalidad de construcciones de bate de béisbol o instrumento de ejercicios deportivos, pero ninguna incorpora un sistema que permita optimizar la relación entre el centro de masas y el centro de percusión, dependiendo de los

40 diferentes usuarios que en cada momento lo vaya a utilizar. Finalmente, al igual que en los casos anteriores, adolece del problema de no poderse ajustar a diferentes usuarios una vez fabricado el producto.

- 45 - *Expandable baton-US6056643*. Esta patente y las relacionadas con ella hacen referencias a las típicas defensas extensibles. Estos son instrumentos de defensas cuyo diseño esta optimizado para ser transportables con comodidad, estando

50

constituidas por un sistema de dos o tres cilindros huecos insertados uno dentro de otro que se extienden de forma telescópica. Cada uno de los tubos se asemejan a instrumentos musicales tipo campanas tubulares haciéndolos muy propensos a generar y transmitir vibraciones. Además al estar constituidos por parte móviles tal efecto puede verse potenciado, y por ello deben tener una empuñadura amortiguadora, pero que a pesar de la cual, dichas defensas generan gran carga en los brazos cuando se utilizan al golpear o parar golpes. En esta patente, y en todas las relacionadas con el mismo tipo de invención (Expansion-collapse control mechanism for police baton - US20140256452, etc.), se plantean sistema mecánico y diseños diferentes pero en ninguna se abordan los problemas debido a los efectos vibro-rotacionales.

- *Multi-purpose police baton - US6615622*. Esta patente y las relacionadas hacen referencia a las defensas policiales rígidas con o sin empuñadura transversal (tonfer). En el caso de esta patente se hace un diseño de defensa policial con un dispositivo interior que aloja dos lazos que se desenrollan, con el fin de actuar como esposas para las muñecas.
- *Telescopic baton with shock absorbing means - US5320348A*. Se describe una defensa policial con mango lateral (tonfa), extensible con un diseño no cilíndrico para evitar torsiones de los tubos telescópicos y dotado de un sistema amortiguador de impacto constituido una serie anillos internos de elastómero.

Descripción de la invención

Cuando un objeto alargado que está sujeto se somete a fuerzas de diferente tipo, su propio diseño favorece la transferencia de energía bien en forma de vibraciones (energía vibracional) o bien en forma de momento de giro (energía rotacional) que, por ejemplo, en el caso de golpes con defensas de uso policial o bates, el cuerpo del usuario ha de absorber. Consecuentemente estas transferencias de energía, que usualmente van acopladas, acabarán repercutiendo en el usuario generando consecuencias adversas en muñecas, codos y hombros. Estas consecuencias también se manifiestan en los sistemas que incorporan algún objeto alargado sometido a impactos, golpes, fuerzas y cualquier tipo de empuje, como es el caso de objetos como mástiles, farolas, vigas, etc., sobre las cubiertas, suelos o paredes que lo sujetan.

En cuanto a la transferencia de energía rotacional, conociendo la base física del proceso dinámico que tiene lugar, se sabe que para una zona de agarre situada en un extremo del objeto alargado, x_0 , existe un punto de impacto, x_{CP} (centro de percusión), en el que el sujeto no tiene que ejercer apenas fuerza para contrarrestar la reacción.

Por otro lado, en cuanto a la transferencia de energía de vibración, también es conocido que hay otro punto, x_1 (sweet spot o nodo de vibración), donde al aplicarse una fuerza, el usuario no siente las vibraciones molestas en la zona de agarre, x_0 .

Desgraciadamente, las zonas x_{CP} y x_1 son lugares localizados en posiciones diferentes a lo largo del objeto que son dependientes de factores físico-químicos y técnico-estructurales.

La invención propuesta permite que, en el caso de golpes con defensas de uso policial o bates, el usuario solo se preocupe de focalizar el impacto del objeto alargado en una única zona para evitar las consecuencias de los efectos vibra-rotacional es.

- 5 La solución adoptada por la presente invención consiste en utilizar un elemento, ajustable denominado masa equilibrante interna, que se alojará en el interior de una cavidad practicada a lo largo del objeto alargado. El principio de funcionamiento es que la posición de esta masa equilibrante influye a su vez en la posición del centro de masa del objeto y, por tanto, en el centro de percusión. De ese modo, alojando adecuadamente la
10 masa equilibrante interna se podrá conseguir que el centro de percusión (x_{CP}) coincida con el sweet spot (x_1).

A diferencia de soluciones anteriores, la presente invención desestima los diseños de los redistribuidores de masas inmóviles, en favor del uso de masas equilibrantes internas que
15 pueden reubicarse. Esta no se reparte a lo largo del objeto, sino que, teniendo en cuenta su pequeño volumen, supone una masa puntual concentrada en un punto predefinido, como por ejemplo en la ubicación donde debería encontrarse el centro de masa del redistribuidor.

20 Como se ha comentado, la base de la invención consiste en el uso de una masa pequeña en el interior del objeto alargado, cuya función sea la de alterar el valor del momento de inercia y la posición del centro de masa, de tal forma que solidariamente cambie la posición del centro de percusión, x_{CP} . Esto se debe a que dicha posición se determina por propiedades físico-químicas y técnico-estructurales, según la expresión
25

$$x_{CP} = I / (M \cdot r_{CM})$$

donde:

30 x_{CP} = posición del centro de percusión respecto al eje de giro,

I = momento de inercia sobre el eje de giro,

M = masa del instrumento alargado,

35

r_{CM} = distancia del centro de masa del instrumento alargado al eje de giro.

La forma más sencilla e ilustrativa de presentar el fundamento de la invención consiste en
40 tratar el ejemplo de un cilindro homogéneo de masa M, de longitud L y radio R. Consideremos a continuación, que en torno al eje principal del cilindro se realiza un vaciado convirtiéndolo en un cilindro hueco de radio comparativamente pequeño, y que en su interior se ubica una masa de carácter puntual, Δm . (la cual será una masa equilibrante para el propósito de esta patente) que concentra toda la masa del hueco practicado, o mayor si se diera el caso, como se ilustra en la figura 1.
45

Al colocar la nueva masa a una distancia L_1 respecto del eje de giro del instrumento
alargado cilíndrico, la posición del centro de masa cambia en función de la ubicación de
esta masa equilibrante:

50

$$r_{CM} = \frac{\left(M \frac{L}{2} + \Delta m \cdot L_1 \right)}{M + \Delta m}$$

El momento de inercia posicionando el eje de giro en un extremo del cilindro es

5

$$I = M \frac{L^2}{3} + M \frac{R^2}{4} + \Delta m \cdot L_1^2$$

El cálculo del centro de percusión da lugar ahora la siguiente expresión:

10

$$x_{CP} = \frac{M \frac{L^2}{3} + M \frac{R^2}{4} + \Delta m \cdot L_1^2}{(M + \Delta m) \frac{\left(M \frac{L}{2} + \Delta m \cdot L_1 \right)}{M + \Delta m}} = \frac{M \frac{L^2}{3} + M \frac{R^2}{4} + \Delta m \cdot L_1^2}{M \frac{L}{2} + \Delta m \cdot L_1} \quad [1]$$

La importancia de esta expresión es que nos indica como obtener la posición del centro de percusión, x_{CP} , en función de la posición donde se ubique la masa equilibrante, L_1 .

15

En el caso de los instrumentos deportivos de golpeo o en las defensas de uso policial, lo que interesa es que el lugar de golpeo sea un lugar donde pueda encontrarse tanto el centro de percusión como el sweet spot, pues es así como se reducirá hasta incluso inhibir los efectos vibro-rotacionales.

20

Ya que el lugar de interés es donde $x_{CP} = x_1$, se designará de la última forma.

Utilizando la expresión [1], se puede calcular la posición de la masa equilibrante, L_1 , para que el centro de percusión se ubique en el lugar de interés.

25

$$L_1 = \frac{x_1}{2} \left(1 + \sqrt{1 - \frac{4M}{\Delta m \cdot x_1^2} \left(\frac{L^2}{3} + \frac{R^2}{4} - \frac{L \cdot x_1}{2} \right)} \right) \quad [2]$$

Es decir, posicionando la masa equilibrante a esta distancia, L_1 , respecto del extremo del cilindro, x_0 (lugar donde se ha supuesto que se halla el eje de giro), se conseguirá que la posición del centro de percusión esté muy próxima a x_1 .

30

En el caso de otros objetos alargados con características de uso diferentes como mástiles, astas, lanzas, etc., más que interesar el lugar donde se encuentra el sweet spot, puede interesar otros lugares. De todas formas, siguiendo con la denominación de x_1 para la ubicación de estos últimos, el procedimiento será el mismo que el caso de las defensas y los utensilios deportivos anterior.

35

No obstante, en la hipótesis de cálculo se ha tomado algunas aproximaciones como por ejemplo el carácter puntual de la masa equilibrante, o de la zona del golpe, que el eje de giro esté situado en un extremo del instrumento, el radio despreciable de la cavidad a lo largo del cilindro, etc. Así el resultado dado por la expresión última incorpora algunos errores.

Por lo tanto, otras de las ventajas del procedimiento basado en el uso de una pequeña masa móvil es que permite un post-ajuste de la masa equilibrante entorno a la posición estimada L_1 . De esta forma se podrá afinar el ajuste de la posición del centro de posición con el sweet spot y superar los inconvenientes de las aproximaciones llevadas a cabo, y otros factores como las imperfecciones de la fabricación, la diferente forma de agarre y de manejo de los instrumentos por diferentes usuarios, o por reparación, deterioro o desgaste de los materiales con el tiempo. Los refinamientos del ajuste podrán realizarse bien en el taller de fabricación después de su construcción, en un laboratorio técnico, o por el propio usuario mediante algunos pocos ensayos de calibración.

Por otro lado, en el caso de otros sistemas con objetos alargados, tal como los mástiles sujetos por la cubierta y la quilla de las embarcaciones, las transferencias de energías vibro-rotacionales llegan a producir desgates, grietas e incluso roturas. En este caso la energía transferida suele tener el origen en otras fuentes como la fuerza de los vientos, el propio peso, las cargas y descargas de las velas, etc. También en estos casos son de aplicación este procedimiento de atenuación y ajuste. Así en el ejemplo de las embarcaciones a vela, resultará más provechoso reubicar el centro de percusión de los mástiles en función de si portan las velas izadas, o no, de si el viento supera cierta intensidad, o si es racheado, etc.

También resulta de especial interés la aplicación de este invento en el ámbito deportivo, que aparte de los ya comentados (béisbol, tenis, golf, etc.) merece la pena destacar, por considerar otros efectos. Por ejemplo, en el salto con pértiga o salto de altura, las vibraciones de los postes pueden causar falsos nulos, al hacer caer el listón testigo de la altura. Otro ejemplo importante es la reubicación de la masa equilibrante en jabalinas y flechas para disminuir sus efectos de vibración debido a las fuerzas de lanzamiento y que repercuten en un menor alcance en los lanzamientos, o en una trayectoria con desviación. Y así en general, en aquellos deportes en los que sea necesario usar objetos alargados con cualquier propósito.

En el caso de situaciones profesionales, podemos mencionar además de las defensas de uso policial, el sufrimiento de los trabajadores que trabajan y transportan barrenas, vigas, ferralla, etc.

Especialmente importante es también el caso de los ejes de motores, donde el campo de investigación es enorme, como ocurre en las estructuras alargadas usadas en las alas y fuselajes de los aviones.

En sistemas complejos constituidos por objetos, instrumentos o utensilios alargados, el modificador podrá consistir de varias masas equilibrantes. Así podría ser en los casos de las defensas policiales con empuñadura transversal (tonfas), en los sistemas de mástiles y vergas, en los sistemas de vigas voladizas o conectadas, en los sistemas quillas-cuadernas de buques, o sistemas larguero-costillas de alas de aeronaves, etc.

5 Por supuesto merece la pena considerar otros casos como las estructuras más complejas, especialmente puentes colgantes o con estructuras de vigas, torres con vigas tipo torre Eiffel, techos y cubiertas como las de instalaciones de los estadios de competiciones construidos a base de vigas o segmentos alargados, como el famoso estadio el nido de Pekín.

Breve descripción de las figuras

10 En la Fig. 1 se muestra en detalle las propiedades geométricas y estructurales en una defensa de uso policial, como ejemplo de un objeto alargado: longitud del objeto (L), masa del cilindro principal (M), masa equilibrante interna (m), ubicaciones del centro de masa (x_{CM}), del centro de percusión (x_{CP}), posición del centro de la masa equilibrante interna (L_1), y el eje de rotación giro.

15 En la Fig. 2 se muestra en detalle un modificador ajustable basado en el movimiento de la masa equilibrante interna, por un mecanismo del tipo tomillo sin fin, a lo largo de un hueco practicado en el interior de un objeto alargado cilíndrico.

20 En la Fig. 3 se muestra en detalle un modificador ajustable basado en el movimiento de la masa equilibrante interna, por un mecanismo del tipo neumático-hidroneumático. La entrada de fluido desplaza la masa equilibrante a posiciones más distantes del eje de giro (situado en el extremo de la izquierda).

Modo de realización de la invención

25 El objetivo principal de la invención es permitir posicionar, y reajustar, el centro de percusión de un objeto alargado sometido a impactos o cualquier tipo de fuerza, en el lugar que minimiza las consecuencias negativas de los efectos dinámicos vibro-rotacionales.

30 Para conseguir el propósito anterior se hará uso de una masa equilibrante de densidad elevada ($> 5 \text{ g/mL}$), con un volumen suficientemente pequeño para darle carácter puntual, y que se introducida en el objeto alargado, permita fácilmente su reubicación. El hecho de que dicha masa sea interna permite mantener inalterable el diseño exterior del instrumento alargado (propiedad perseguida en la invención).

40 Además, dentro del objeto alargado debe practicarse una cavidad para alojar la masa equilibrante interna y que ésta pueda desplazarse a voluntad por el interior. El valor de la masa equilibrante, podrá ser menor, igual o mayor a la masa del material desalojado al practicar la cavidad en el objeto, en función del uso al que se destina el *instrumento alargado*. Una vez que se conocen las propiedades técnico-estructurales como la masa, M , la longitud, L , el radio, R , y la ubicación del sweet spot (y por ende del centro de percusión), x_1 , se procede al cálculo y colocación de la masa equilibrante, L_1 .

45 Una vez que se va a emplear el objeto se puede probar por parte del usuario si tal objeto está equilibrado para su uso, o no, en cuyo caso se puede proceder a los ensayos de refinamiento del ajuste centro de percusión con el sweet spot.

50 *Ejemplo: Si disponemos de una defensa de policía clásica de longitud $L = 60 \text{ cm}$ y de radio $R = 2 \text{ cm}$, asumiendo que el punto de agarre está en el extremo, la posición teórica inicial del centro de percusión estará a 40 cm del mismo. Si para dicha defensa el sweet*

spot se determina que está a 35 cm del mismo extremo y se quiere hacer situar la posición del centro de percusión en dicho lugar, es decir, hacer $x_{CP} = 35$ cm, entonces empleando por ejemplo una masa equilibrante interna con un valor del 75% de la masa de la cilindro principal. y aplicando [2] resulta que la posición de la masa equilibrante deberá colocarse a $L_1 = 27,7$ cm del extremo.

5

Ahora bien, si la misma defensa la emplea un usuario que acostumbra a agarrarla a unos 5 centímetros del extremo, y quién percibe el sweet spot a unos 38 cm del extremo, le interesará recolocar el centro de percusión ahí. Para ello, usando nuevamente [2], la masa equilibrante habría que colocarla a $L_1 = 35,7$ cm. Es decir, se requerirá de un desplazamiento de la masa equilibrante de unos 8 cm, para una forma más particular de agarre. Esto muestra la importancia de un sistema factible de ajuste de la posición de la masa equilibrante.

10

15 La forma en la que se consiga variar la posición de la masa equilibrante se basará en diferentes mecanismos movibles, como por ejemplo los ilustrados en las figuras 2 a 5.

Por último, se deberá indicar con algún procedimiento visual en la cubierta del instrumento la posición del centro de percusión.

20

Otras posibilidades más complejas donde también se pueden aplicar este modificador de efectos vibra-rotaciones son los casos de estructuras compuestas por varios objetos alargados, que pueden abordarse por aplicación de varias masas equilibrantes internas y sus correspondientes sistemas de reubicación. Ejemplos de ello serían los bates de béisbol contruidos en varias piezas, o las defensas de uso policial con empuñaduras transversales a la propia defensa (tonfa), paredes con varias vigas voladizas, sistemas mástiles-vergas, etc.

25

REIVINDICACIONES

1. Modificador ajustable de efectos vibro-rotacionales en objetos alargados sometidos a impactos, golpes, y cualquier fuerza en general, que consiste en el empleo de un elemento ajustable denominado masa equilibrante interna, compuesto por un elemento movable de densidad alta ($> 5 \text{ g/mL}$), que alojado en el interior del objeto, actúa como una masa puntual concentrada en un punto predefinido cuyo efecto es hacer coincidir el centro de percusión con el sweet spot del objeto, o cualquier otro punto de interés.
2. Modificador ajustable de efectos vibro-rotacionales, según reivindicación 1, que estará alojada en el interior de una cavidad practicada a lo largo del objeto, en torno a su eje central. Dicha masa estará ubicada en una posición original, y posteriormente será posible reubicarla, moviéndola a lo largo de la cavidad interna
3. Modificador ajustable de efectos vibro-rotacionales, según reivindicación 2, **caracterizado** porque la posición original en la que se ubica la masa equilibrante interna será en el eje central y a una distancia L_1 respecto al extremo del objeto que se considere que esta el eje de giro, dada por la expresión

$$L_1 = \frac{x_1}{2} \left(1 + \sqrt{1 - \frac{4M}{\Delta m x_1^2} \left(\frac{L^2}{3} + \frac{R^2}{4} - \frac{L \cdot x_1}{2} \right)} \right)$$

Siendo:

L: la longitud total del objeto ahuecado.

R: radio mayor de la sección del objeto ahuecado.

M: masa del objeto ahuecado.

Δm : valor de la masa equilibrante interna.

x_1 : la posición donde se quiere ubicar el centro de percusión respecto del eje de giro

L_1 : la posición de la masa equilibrante interna respecto del eje de giro.

4. Modificador ajustable de efectos vibro-rotacionales, según reivindicación 1, **caracterizado** porque el ajuste de la masa equilibrante interna, de la posición original a cualquier otra que prefiera el usuario se realiza por cualquier tipo de mecanismo, tal como un tomillo sin fin o sistema neumático-hidroneumático, que tras la reubicación la deje en una situación fija.
5. Uso del Modificador, según reivindicaciones 1 a 4, en cualquier objeto o instrumento alargado que requiera un control sobre la generación, propagación y transmisión de efectos vibra-rotacionales, así como de las consecuencias de tales efectos, mediante el empleo de una masa pequeña interna, que permita posicionar el centro de percusión en el lugar de interés, L_1 , y si fuera necesario poder variarlo ligeramente de tal posición para poder minimizar los efectos dinámicos, según la forma de empleo de cada usuario.

6. Uso del Modificador, según reivindicación 5 en objetos, instrumentos o utensilios alargados de uso en cualquier ámbito deportivo, especialmente aquellos depones en los que sea necesario usar objetos alargados con cualquier propósito.

5 7. Uso del Modificador, según reivindicación 5 en defensas de uso policial.

8. Uso del Modificador, según reivindicación 5 en objetos, instrumentos o utensilios alargados de uso en cualquier ámbito de la construcción civil (vigas, traviesas, tirantes, etc.).

10

9. Uso del Modificador, según reivindicación 5 en objetos, instrumentos o utensilios alargados de uso en cualquier ámbito de la construcción náutica, aeronáutica, y de cualquier medio de transporte en general.

15

10. Uso del Modificador, según reivindicación 5 en objetos, instrumentos o utensilios alargados de uso en cualquier ámbito de la salud (bastones, muletas, apoyos, etc.)

20

11. Uso del Modificador, según reivindicación 5 en objetos, instrumentos o utensilios alargados de uso en cualquier ámbito de la caza y pesca (cañas de pescar, arpones, etc.).

25

12. Uso del Modificador, según reivindicación 5 en objetos, instrumentos o utensilios alargados de uso en cualquier ámbito de las comunicaciones por radio-ondas (antenas, etc.).

30

13. Uso del Modificador, según reivindicación 5 en objetos, instrumentos o utensilios alargados de uso en cualquier ámbito de la música (baquetas y otros instrumentos de percusión).

35

14. Uso del Modificador, según reivindicación 5 en objetos, instrumentos o utensilios alargados de uso en cualquier ámbito lúdico (espadas y mazas de juego, etc.).

40

15. Uso del Modificador, según reivindicaciones 1 a 14 en sistemas complejos constituidos por objetos, instrumentos o utensilios alargados, en cuyo caso se podrán disponer de varias masas equilibrantes. Esta reivindicación tiene aplicación en las defensas policiales con empuñadura transversal (tonfa), en los sistemas de mástiles y vergas, en los sistemas de vigas voladizas o conectadas, en los sistemas quillas-cuadernas de buques, o sistemas larguero-costillas de alas de aeronaves, etc.

45

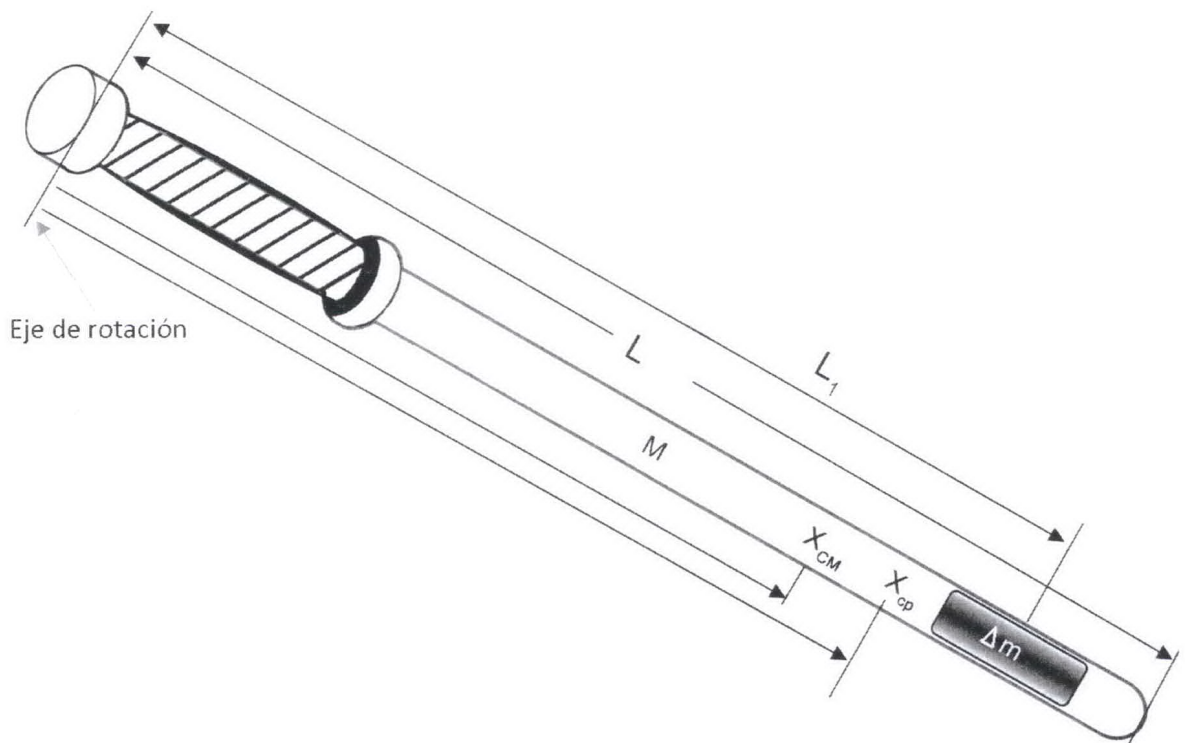


Fig. 1.

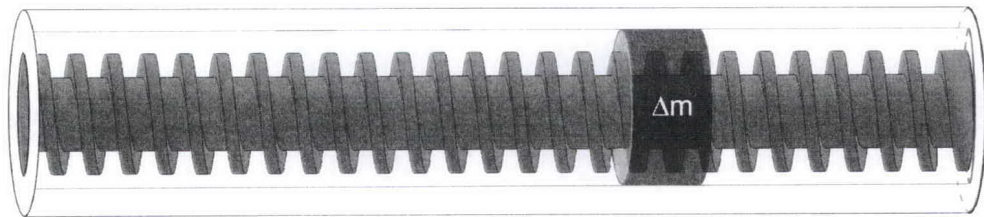


Fig. 2

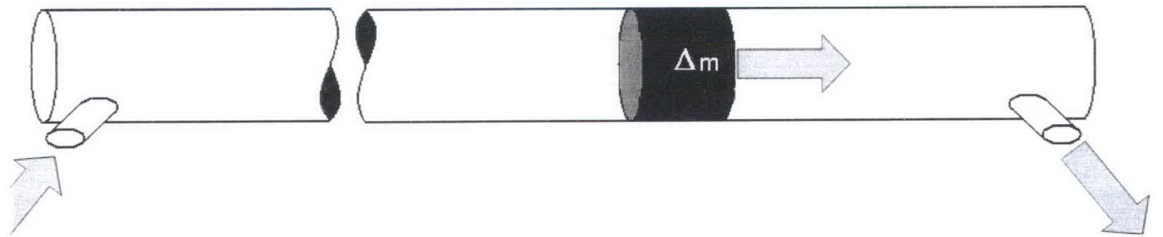


Fig. 3



- ②① N.º solicitud: 201500583
②② Fecha de presentación de la solicitud: 30.07.2015
③② Fecha de prioridad:

INFORME SOBRE EL ESTADO DE LA TECNICA

⑤① Int. Cl.: Ver Hoja Adicional

DOCUMENTOS RELEVANTES

Categoría	⑤⑥ Documentos citados	Reivindicaciones afectadas
Y	GB 2493530 A (J. KYLE) 13.02.2013, resumen; página 6, líneas 15-29; página 12, líneas 7-23; página 18, línea 9 – página 20, línea 34; figuras 2-3.	1-13
Y	AU 5416879 A (R. BECKER) 10.07.1980, reivindicación 8; página 8, línea 23 – página 9, línea 13; figuras.	1-13
A	GB 218423 A (S. M. JACOB et al.) 10.07.1924, página 1, líneas 6-59; página 2, línea 49 – página 3, línea 77; figuras.	1,2,4-6
A	US 20140274493 A1 (T. A. HEUSSNER) 18.09.2014, párrafos 14-18; figuras 1-2.	1,2,4-6
A	US 4165071 A (J. I. FROLOW) 21.08.1979, documento completo.	1-6
A	P. MOHANTY y D.J. RIXEN, "Measuring Sweet Spots of Tennis Rackets", Conference 2002 IMAC-XX: Conference & Exposition on Structural Dynamics; Recuperado de internet: URL: https://www.sem.org/Proceedings/ConferencePapers-Paper.cfm?ConfPapersPaperID=26510 Véase apartados "Introduction" & "Theory"	1

Categoría de los documentos citados

X: de particular relevancia
Y: de particular relevancia combinado con otro/s de la misma categoría
A: refleja el estado de la técnica

O: referido a divulgación no escrita
P: publicado entre la fecha de prioridad y la de presentación de la solicitud
E: documento anterior, pero publicado después de la fecha de presentación de la solicitud

El presente informe ha sido realizado

para todas las reivindicaciones

para las reivindicaciones nº:

Fecha de realización del informe
11.05.2016

Examinador
S. Gómez Fernández

Página
1/4

CLASIFICACIÓN OBJETO DE LA SOLICITUD

A63B60/04 (2015.01)

A63B60/42 (2015.01)

A63B60/54 (2015.01)

F41B15/02 (2006.01)

Documentación mínima buscada (sistema de clasificación seguido de los símbolos de clasificación)

A63B, F41B

Bases de datos electrónicas consultadas durante la búsqueda (nombre de la base de datos y, si es posible, términos de búsqueda utilizados)

INVENES, EPODOC

Fecha de Realización de la Opinión Escrita: 11.05.2016

Declaración

Novedad (Art. 6.1 LP 11/1986)	Reivindicaciones 1- 13	SI
	Reivindicaciones	NO
Actividad inventiva (Art. 8.1 LP11/1986)	Reivindicaciones	SI
	Reivindicaciones 1- 13	NO

Se considera que la solicitud cumple con el requisito de aplicación industrial. Este requisito fue evaluado durante la fase de examen formal y técnico de la solicitud (Artículo 31.2 Ley 11/1986).

Base de la Opinión.-

La presente opinión se ha realizado sobre la base de la solicitud de patente tal y como se publica.

1. Documentos considerados.-

A continuación se relacionan los documentos pertenecientes al estado de la técnica tomados en consideración para la realización de esta opinión.

Documento	Número Publicación o Identificación	Fecha Publicación
D1	GB 2493530 A (J. KYLE)	13.02.2013
D2	AU 5416879 A (R. BECKER)	10.07.1980
D3	GB 218423 A (S. M. JACOB et al.)	10.07.1924
D4	US 20140274493 A1 (T. A. HEUSSNER)	18.09.2014
D5	US 4165071 A (J. I. FROLOW)	21.08.1979
D6	P. MOHANTY y D.J. RIXEN, "Measuring Sweet Spots of Tennis Rackets", Conference 2002 IMAC-XX: Conference & Exposition on Structural Dynamics; Recuperado de internet: URL: https://www.sem.org/Proceedings/ConferencePapers-Paper.cfm?ConfPapersPaperID=26510 , Véase apartados "Introduction" & "Theory"	2012

2. Declaración motivada según los artículos 29.6 y 29.7 del Reglamento de ejecución de la Ley 11/1986, de 20 de marzo, de Patentes sobre la novedad y la actividad inventiva; citas y explicaciones en apoyo de esta declaración*** Reivindicación 1, independiente**

A fin de minimizar el efecto negativo (reacción y vibración) sobre el usuario de un objeto alargado (e.g. un bate de béisbol) sometido a impactos (e.g. una pelota de béisbol), D1 prevé que dicho objeto sea diseñado de modo que su centro de percusión coincida con su nodo de vibración u otro punto de interés (e.g. entre nodos del primer y segundo modo de vibración del bate).

D1 no aporta más orientación sobre cómo conseguirlo que ajustando la forma y configuración de dicho objeto alargado. No obstante, ya era bien conocido, por ejemplo, por D2 (véase partes citadas en el IET) que la posición del centro de percusión puede ajustarse haciéndolo hueco e insertando en su interior una masa desplazable longitudinalmente a voluntad mediante un mecanismo ex profeso (véase D2, página 9, líneas 9-13).

Así pues, no se aprecia actividad inventiva (art. 8 LP) en esta reivindicación en tanto que parece limitarse a emplear medios conocidos por D2 para desplazar el centro de percusión hacia la posición óptima (nodo de vibración) prevista en D1, sin más efecto técnico adicional que el ya previsto en D1.

*** Reivindicaciones dependientes 2 a 13 (R2 a R13 en lo sucesivo)**

Tampoco se aprecia actividad inventiva (art. 8 LP) en estas reivindicaciones en tanto que sus características adicionales también parecen estar previstas al menos en D2 (R2, R4-R6), o bien se dirigen a relaciones físicas bien conocidas como tales (R3) o a aplicaciones alternativas análogas (R7-R12) sin ningún efecto técnico adicional en las mismas.