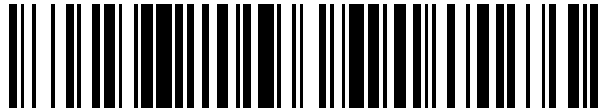


19



OFICINA ESPAÑOLA DE  
PATENTES Y MARCAS

ESPAÑA



11 Número de publicación: **2 598 731**

21 Número de solicitud: 201531122

51 Int. Cl.:

**G06K 9/62**

(2006.01)

12

## SOLICITUD DE PATENTE

A1

22 Fecha de presentación:

**29.07.2015**

43 Fecha de publicación de la solicitud:

**30.01.2017**

71 Solicitantes:

**LICEU POLITÈCNIC, S.L.U. (100.0%)**

**Camí de Ca n'Oriol s/n**

**08191 Rubí (Barcelona) ES**

72 Inventor/es:

**CARRERAS GARRIGA, Miguel**

74 Agente/Representante:

**BARROSO SANCHEZ-LAFUENTE, Ignacio M.**

54 Título: **Dispositivo interactivo de control de efectos perceptibles sensorialmente**

57 Resumen:

Dispositivo interactivo de control de efectos perceptibles sensorialmente; Que comprende: - una superficie semitransparente (1); - una serie de objetos (2a, 2b, 2c) provistos de una base con menos un identificador (21, 22, 23) predeterminado; - al menos una cámara (3) conectada a un sistema informático (4), y que capta la imagen de los identificadores (21, 22, 23) de aquellos objetos (2a, 2b, 2c) posicionados sobre la superficie semitransparente; - un sistema informático (4) provisto de: un programa que reconoce los identificadores (21, 22, 23) captados por la cámara (3); una base de datos (41) que relaciona cada identificador (21, 22, 23) con efecto perceptible sensorialmente; y unas interfaces de control (42); y - unos equipos (5a, 5b, 5c) generadores de efectos conectados a las interfaces de control (42) y accionados por el sistema informático (4) en función de los identificadores (21, 22, 23) captados por la cámara (3).

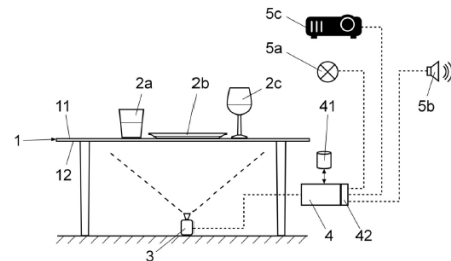


Fig. 1

## DESCRIPCIÓN

5           Dispositivo interactivo de control de efectos perceptibles sensorialmente.

### **Objeto de la invención.**

10           El objeto de la presente invención es un dispositivo interactivo de control de efectos perceptibles sensorialmente, que realiza automáticamente la activación selectiva de diferentes equipos, por ejemplo de sonido, de imagen, de iluminación, electromecánico o similar, cuando se disponen sobre una superficie semitransparente objetos portadores de unos identificadores predeterminados.

### **15    Campo de aplicación de la invención.**

          Esta invención es aplicable en establecimientos públicos, destinados a la presentación de productos o servicios; y preferentemente en establecimientos de hostelería, restauración y bares.

20

### **Estado de la técnica.**

25           Actualmente una de las preocupaciones de las empresas encargadas de proporcionar productos o servicios a los clientes es mejorar el grado de satisfacción de los mismos, superando lo que sería un servicio básico y proporcionándole unos efectos sensoriales que mejoren la experiencia del cliente y su grado de satisfacción.

30           Así por ejemplo, en el sector de la hostelería, restauración y bares es habitual buscar la satisfacción del cliente mejorando la estética de presentación de los platos y los contrastes de sabores; de forma que tenga una experiencia sensorial satisfactoria tanto a nivel de la vista como del olfato y del gusto.

          Aparte de los aspectos relacionados directamente con los productos a consumir,

en algunos casos se recurre a la combinación de otros efectos perceptibles por el usuario para mejorar su experiencia sensorial; pudiendo tratarse por ejemplo dichos efectos de cambios de iluminación, cambios en el tipo o volumen de la música ambiental, o incluso la proyección de imágenes relacionadas con la temática del plato en cuestión.

Si bien estos efectos contribuyen a mejorar la experiencia sensorial y la satisfacción del cliente, un control adecuado de los equipos necesarios para su producción supone un problema importante tanto desde el punto de vista económico ya que requiere la dedicación de uno o más operarios, como desde un punto de vista de sincronización cuando se desea activar uno o varios equipos por ejemplo de sonido e iluminación simultáneamente y de forma coordinada con un determinado evento, por ejemplo servicio de un plato determinado en una mesa.

El titular de la presente invención desconoce la existencia de antecedentes relativos a dispositivos interactivos que permitan facilitar el control y la activación automática de los equipos destinados a proporcionar unos efectos sensoriales de forma sincronizada con una determinada acción como el servicio de un plato o la colocación de un objeto determinado sobre una mesa.

20

### **Descripción de la invención**

El dispositivo interactivo de control de efectos perceptibles sensorialmente, objeto de esta invención, presenta unas particularidades constructivas orientadas a resolver la problemática expuesta anteriormente y a conseguir la activación selectiva de unos equipos encargados de generar dichos efectos, bastando para ello con colocar un objeto predeterminado sobre una superficie.

Este dispositivo interactivo de control presenta unas características recogidas en las reivindicaciones adjuntas, comprendiendo básicamente:

30

- una superficie semitransparente con una cara anterior y una cara posterior;
- una serie de objetos provistos de una base de apoyo sobre la cara anterior de la mencionada superficie semitransparente, comprendiendo cada objeto en su base al menos un identificador predeterminado;

- al menos una cámara conectada a un sistema informático, y enfocada hacia la cara posterior de la superficie transparente, y que capta la imagen de los identificadores asociados a los objetos posicionados sobre la superficie semitransparente;

5       - un sistema informático provisto de: un programa de reconocimiento de imágenes que reconoce los identificadores captados por la cámara; una base de datos en la que cada identificador está relacionado con al menos un predeterminado efecto perceptible sensorialmente a través de la vista, el olfato, el oído o el tacto; y unas interfaces de control; y

10       - unos equipos generadores de efectos perceptibles sensorialmente, cuyos equipos están conectados a las interfaces de control y accionados selectivamente por el sistema informático en función de los identificadores captados por la cámara.

Con las características mencionadas anteriormente este sistema permite activar de forma selectiva cualquiera de los equipos generadores de efectos, bastando para 15       ello con colocar sobre la superficie semitransparente un objeto que disponga en su base del identificador predeterminado y correspondiente al equipo a activar en cada caso.

20       La utilización de una superficie semitransparente, por ejemplo una superficie de cristal con un grabado fino mediante proyección de arena, o una grabación al ácido, proporciona diferentes ventajas de uso entre las que cabe mencionar: que la cámara solo podrá captar la imagen de los identificadores asociados a los objetos cuando dichos objetos se encuentran apoyados y en contacto con la superficie 25       semitransparente; que dicha superficie semitransparente impide la visualización a través de la misma de la cámara encargada de captar las imágenes a través de la cara posterior de la superficie semitransparente; y que permite la proyección de imágenes sobre dicha superficie semitransparente y preferiblemente por la cara posterior de la misma, de modo que dichas imágenes sean visibles a través de su 30       cara anterior.

#### **Descripción de las figuras.**

Para complementar la descripción que se está realizando y con objeto de facilitar la

comprensión de las características de la invención, se acompaña a la presente memoria descriptiva un juego de dibujos en los que, con carácter ilustrativo y no limitativo, se ha representado lo siguiente:

5 - La figura 1 muestra una vista esquemática en perspectiva de un ejemplo de realización del dispositivo interactivo de control de efectos perceptibles sensorialmente, según la invención.

10 - La figura 2 muestra una vista en perspectiva inferior de los objetos de la figura 1 y en la que se pueden observar los identificadores incluidos en su base.

### **Realización preferida de la invención.**

15 En el ejemplo de realización mostrado en las figuras adjuntas, y aplicable concretamente a un establecimiento de restauración, el dispositivo comprende una superficie semitransparente (1) provisto de una cara anterior (11) y una cara posterior (12) conformando dicha superficie semitransparente el tablero o superficie de una mesa.

20 El dispositivo comprende una serie de objetos (2a, 2b, 2c) representados en este caso por objetos de servicio, concretamente un vaso, un plato y una copa, que como se puede observar en la figura 2 disponen de una base de apoyo en la que cada uno de ellos incorpora un identificador predeterminado (21, 22, 23) respectivamente.

25 Por debajo de la mesa se dispone una cámara (3) enfocada hacia la cara posterior (12) de la superficie semitransparente, siendo dicha cámara (3) la encargada de captar la imagen de los identificadores (21, 22, 23) de aquellos objetos (2a, 2b, 2c) que se vayan posicionando sobre la superficie semitransparente (1).

30 Esta cámara (3) se encuentra conectada a un sistema informático (4) equipado con un programa de reconocimiento de imágenes, una base de datos (41) en la que cada identificador (21, 22, 23) se encuentra relacionado al menos con un predeterminado efecto perceptible sensorialmente; y unas interfaces (42) de control

de unos equipos (5a, 5b, 5c) generadores de efectos y representados esquemáticamente en este caso por un elemento de iluminación (5a), un equipo de sonido (5b) y un proyector de imágenes (5c).

- 5 Obviamente estos equipos generadores de efectos perceptibles sensorialmente podrían ser de cualquier otro tipo, por ejemplo un vibrador electromecánico, un dispensador de aromas o cualquier otro capaz de producir un efecto perceptible sensorialmente por el usuario a través de la vista, el olfato, el oído o el tacto.
- 10 Con las características mencionadas anteriormente cuando se posiciona uno de los objetos por ejemplo el objeto (2a) sobre la superficie semitransparente (1), la cámara (3) capta la imagen del identificador (21) asociado a dicho objeto (2a) y el sistema informático (4) reconoce al identificador (21) mediante un programa de reconocimiento de imágenes y determina, mediante la información de la base de
- 15 datos (41), el equipo generador de efectos, por ejemplo el equipo (5a) de iluminación, a controlar a través de la interface (42) provocando su activación.

El equipo (5a) activado puede mantenerse operativo hasta que transcurra un tiempo determinado desde el posicionamiento del objeto (2a) sobre la superficie

20 semitransparente (1), o hasta que dicho objeto (2a) sea retirado de la superficie semitransparente (1).

Obviamente en las figuras adjuntas se ha representado un número muy limitado de objetos y de identificadores, aunque podrían ser prácticamente ilimitados en función

25 del número de efectos a conseguir, por ejemplo variaciones de volumen, variaciones de intensidad de iluminación, selección de las imágenes a proyectar por el proyector (5c), u otros parámetros cualesquiera.

Cabe mencionar que los equipos (5a, 5b, 5c) generadores de efectos pueden

30 encontrarse dispuestos debajo de la superficie semitransparente (1) de la mesa, de forma que la recreación sensorial sea más cercana al comensal, o encontrarse distribuidos por la sala o incluso por el exterior en caso que se desee crear un ambiente perceptible los comensales de diferentes mesas.

Una vez descrita suficientemente la naturaleza de la invención, así como un ejemplo de realización preferente, se hace constar a los efectos oportunos que los materiales, forma, tamaño y disposición de los elementos descritos podrán ser modificados, siempre y cuando ello no suponga una alteración de las características  
5 esenciales de la invención que se reivindican a continuación.

10

15

20

## REIVINDICACIONES

1. Dispositivo interactivo de control de efectos perceptibles sensorialmente; aplicable en establecimientos públicos, destinados a la  
5 presentación de productos o servicios; y preferentemente en establecimientos de hostelería, restauración y bares; **caracterizado** porque comprende:
- una superficie semitransparente (1) con una cara anterior (11) y una cara posterior (12);
  - una serie de objetos (2a, 2b, 2c) provistos de una base de apoyo sobre la cara  
10 anterior (11) de la mencionada superficie semitransparente (1), comprendiendo cada objeto (2a, 2b, 2c) en su base al menos un identificador (21, 22, 23) predeterminado;
  - al menos una cámara (3) conectada a un sistema informático (4), y enfocada hacia la cara posterior (12) de la superficie semitransparente (1), y que capta la  
15 imagen de los identificadores (21, 22, 23) de aquellos objetos (2a, 2b, 2c) posicionados sobre la superficie semitransparente;
  - un sistema informático (4) provisto de: un programa de reconocimiento de imágenes que reconoce los identificadores (21, 22, 23) captados por la cámara (3); una base de datos (41) en la que cada identificador (21, 22, 23) está  
20 relacionado con al menos un predeterminado efecto perceptible sensorialmente a través de la vista, el olfato, el oído o el tacto; y unas interfaces de control (42);
  - unos equipos (5a, 5b, 5c) generadores de efectos perceptibles sensorialmente, cuyos equipos (5a, 5b, 5c) están conectados a las interfaces de control (42) y accionados selectivamente por el sistema informático (4) en función de los  
25 identificadores (21, 22, 23) captados por la cámara (3) .



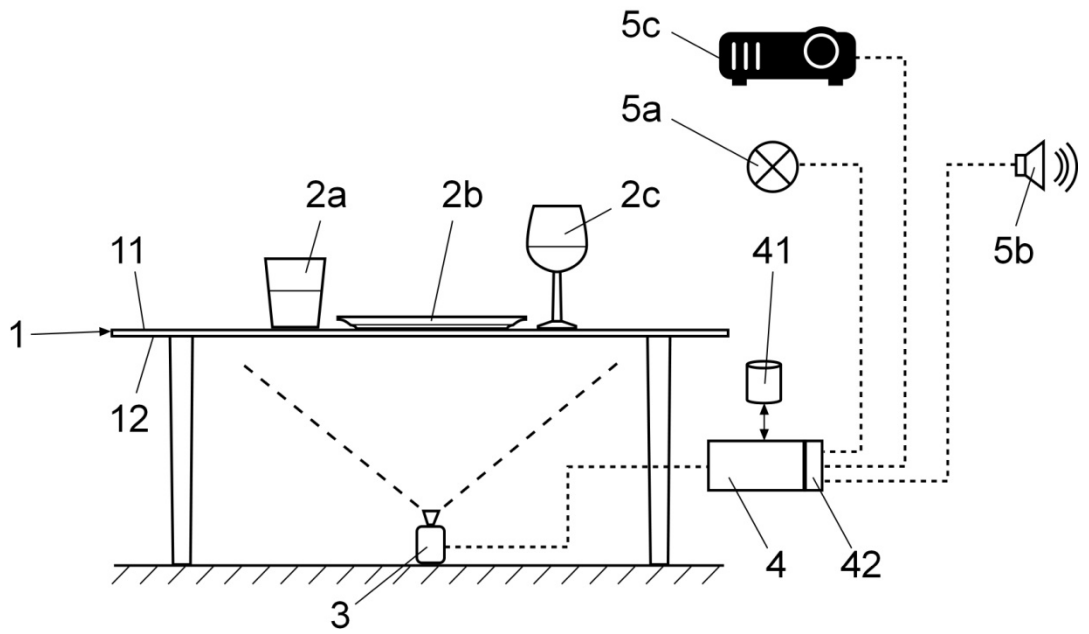


Fig. 1

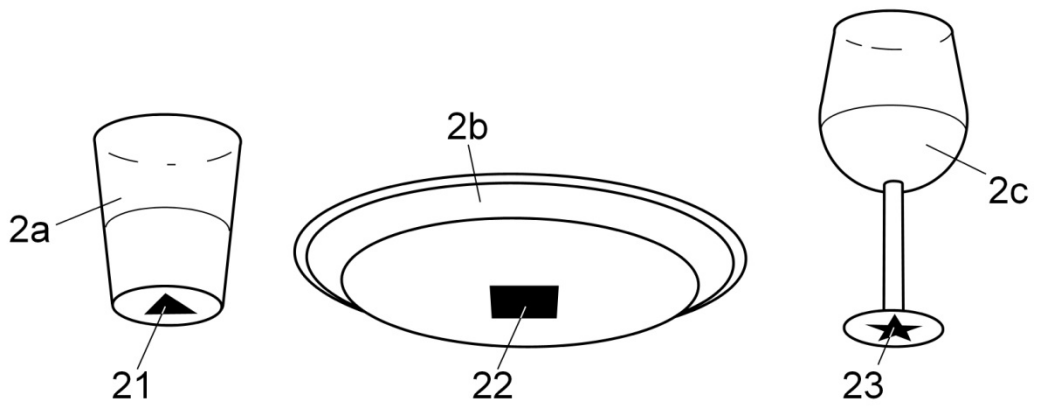


Fig. 2



- ②<sup>1</sup> N.º solicitud: 201531122  
②<sup>2</sup> Fecha de presentación de la solicitud: 29.07.2015  
③<sup>2</sup> Fecha de prioridad:

INFORME SOBRE EL ESTADO DE LA TÉCNICA

⑤<sup>1</sup> Int. Cl.: **G06K9/62** (2006.01)

DOCUMENTOS RELEVANTES

Categoría	⑤ <sup>6</sup> Documentos citados	Reivindicaciones afectadas
X	US 2015048173 A1 (UPADHYAY NITIN et al.) 19/02/2015, resumen; figuras 1, 2; párrafos [39 - 44, 49 - 52];	1
Y	US 2013120787 A1 (WANG SHEN et al.) 16/05/2013, Resumen; figura 8.	1
Y	US 2009179866 A1 (AGEVIK MARKUS et al.) 16/07/2009, Resumen; párrafos [22, 26 - 29]; reivindicaciones 1, 4, 10. Figura 4.	1

Categoría de los documentos citados

X: de particular relevancia

Y: de particular relevancia combinado con otro/s de la misma categoría

A: refleja el estado de la técnica

O: referido a divulgación no escrita

P: publicado entre la fecha de prioridad y la de presentación de la solicitud

E: documento anterior, pero publicado después de la fecha de presentación de la solicitud

**El presente informe ha sido realizado**

para todas las reivindicaciones

para las reivindicaciones n.º:

Fecha de realización del informe  
16.11.2016

Examinador  
B. Pérez García

Página  
1/4

Documentación mínima buscada (sistema de clasificación seguido de los símbolos de clasificación)

G06K

Bases de datos electrónicas consultadas durante la búsqueda (nombre de la base de datos y, si es posible, términos de búsqueda utilizados)

INVENES, EPODOC

Fecha de Realización de la Opinión Escrita: 16.11.2016

**Declaración**

<b>Novedad (Art. 6.1 LP 11/1986)</b>	Reivindicaciones 1	<b>SI</b>
	Reivindicaciones	<b>NO</b>
<b>Actividad inventiva (Art. 8.1 LP11/1986)</b>	Reivindicaciones	<b>SI</b>
	Reivindicaciones 1	<b>NO</b>

Se considera que la solicitud cumple con el requisito de aplicación industrial. Este requisito fue evaluado durante la fase de examen formal y técnico de la solicitud (Artículo 31.2 Ley 11/1986).

**Base de la Opinión.-**

La presente opinión se ha realizado sobre la base de la solicitud de patente tal y como se publica.

**1. Documentos considerados.-**

A continuación se relacionan los documentos pertenecientes al estado de la técnica tomados en consideración para la realización de esta opinión.

Documento	Número Publicación o Identificación	Fecha Publicación
D01	US 2015048173 A1 (UPADHYAY NITIN et al.)	19.02.2015
D02	US 2013120787 A1 (WANG SHEN et al.)	16.05.2013
D03	US 2009179866 A1 (AGEVIK MARKUS et al.)	16.07.2009

**2. Declaración motivada según los artículos 29.6 y 29.7 del Reglamento de ejecución de la Ley 11/1986, de 20 de marzo, de Patentes sobre la novedad y la actividad inventiva; citas y explicaciones en apoyo de esta declaración**

Se considera D01 el documento del estado de la técnica anterior más cercano al objeto de la invención.

Siguiendo la redacción de la primera reivindicación, D01 describe un dispositivo interactivo de control de efectos perceptibles sensorialmente (100) caracterizado porque comprende:

- una serie de objetos (*objeto identificado*) comprendiendo cada objeto al menos un identificador (*object ID*) predeterminado;
- al menos una cámara (135) conectada a un sistema informático (110) y que capta la imagen de los objetos (*objetos capturados*);
- un sistema informático (110) provisto de:
  - o un programa de reconocimiento de imágenes (201) que reconoce los identificadores (*object ID*) captados por la cámara (135);
  - o una base de datos (130) en la que cada identificador (*object ID*) está relacionado con al menos un predeterminado efecto perceptible sensorialmente a través del olfato;
  - o y unas interfaces de control (208);
- unos equipos (150) generadores de efectos perceptibles sensorialmente, cuyos equipos (150) están conectados a las interfaces de control (208) y accionados selectivamente por el sistema informático (110) en función de los identificadores (*object ID*) captados por la cámara (135).

Existen dos diferencias entre D01 y la primera reivindicación. En ésta se cita explícitamente que:

- existe una superficie semitransparente donde se apoyan los objetos a identificar;
- los objetos a identificar llevan en la base un identificador que es "leído" (reconocido) a partir de la imagen tomada de la cámara.

Respecto a la primera diferencia, se considera que la colocación de los objetos a identificar sobre una superficie transparente no produce un efecto técnico. Las características técnicas de esta reivindicación son que el sistema tenga una cámara y a partir de la imagen tomada pueda reconocer/identificar los objetos, generando un efecto sensorial -detalles que D01 si anticipa-. El hecho de cómo se coloquen dichos objetos frente a la cámara es una mera opción de diseño que no contribuye al resultado técnico de la reivindicación. Por tanto, esta diferencia no proporciona actividad inventiva a la reivindicación, según el Art. 8 de la Ley 11/1986.

La segunda diferencia indica dónde se coloca el identificador de los objetos. En D01 no se hace mención a ello, simplemente se explica que el sistema permite reconocer/identificar los objetos y asociarles un olor. La elección de colocar el identificador en la base de los objetos es la elección obvia debido a la disposición de la cámara descrita en D01, pero no se produce un efecto técnico diferenciador por el hecho de colocarlo de esta determinada forma. Es decir, esta diferencia tampoco implica actividad inventiva.

En resumen, la solicitud presentada no cumple el requisito de actividad inventiva para un experto en la materia, según el Art. 8 de la Ley Española de Patentes.