

19



OFICINA ESPAÑOLA DE  
PATENTES Y MARCAS

ESPAÑA



11 Número de publicación: **2 598 960**

51 Int. Cl.:

**A61M 5/158** (2006.01)

**A61M 5/32** (2006.01)

**A61M 25/06** (2006.01)

12

TRADUCCIÓN DE PATENTE EUROPEA

T3

96 Fecha de presentación y número de la solicitud europea: **02.07.2010** **E 14154721 (6)**

97 Fecha y número de publicación de la concesión europea: **14.09.2016** **EP 2732838**

54 Título: **Dispositivo de protección para una aguja de inyección**

30 Prioridad:

**02.07.2009 DE 202009009119 U**

45 Fecha de publicación y mención en BOPI de la traducción de la patente:

**30.01.2017**

73 Titular/es:

**B. BRAUN MELSUNGEN AG (100.0%)**

**Carl-Braun-Strasse 1**

**34212 Melsungen, DE**

72 Inventor/es:

**WOEHR, KEVIN**

74 Agente/Representante:

**DE ELZABURU MÁRQUEZ, Alberto**

ES 2 598 960 T3

Aviso: En el plazo de nueve meses a contar desde la fecha de publicación en el Boletín Europeo de Patentes, de la mención de concesión de la patente europea, cualquier persona podrá oponerse ante la Oficina Europea de Patentes a la patente concedida. La oposición deberá formularse por escrito y estar motivada; sólo se considerará como formulada una vez que se haya realizado el pago de la tasa de oposición (art. 99.1 del Convenio sobre Concesión de Patentes Europeas).

**DESCRIPCIÓN**

Dispositivo de protección para una aguja de inyección

La presente invención se refiere a un dispositivo de protección para una aguja de inyección o infusión que comprende un miembro protector rodeado de un tubo.

5 El documento DE 20315872 U1 describe un dispositivo de protección con unos bajos costes de fabricación, donde el miembro de protección según se describe en una de las realizaciones preferidas como un sujetador de resorte está rodeado por un tubo encogible que se acopla al miembro de protección gracias a la tensión radial. Debido a esto, la movilidad del miembro de protección a lo largo del pilar de la aguja se ve afectada, sobre todo cuando el miembro de protección tiene dos brazos elásticos opuestos cuyos extremos distales en ángulo se apoyan contra el pilar de la  
10 aguja, donde los brazos del miembro de protección están forzados contra la aguja por el tubo encogible.

El documento US 2008/0243086 A1 (Hager et al.) describe un aparato para prevenir la exposición o contaminación de la sangre después de la extracción de una aguja hipodérmica que incluye una aguja que tiene una punta y un capuchón configurados para atrapar la punta de la aguja durante la extracción de la aguja. El capuchón de la aguja hipodérmica puede incluir un dispositivo protector y/o alojamiento para envolver la punta de la aguja.

15 La invención está basada en el objeto de diseñar un dispositivo de protección con bajos costes de fabricación de tal modo que el miembro de protección sea fácilmente desplazable a lo largo de la aguja.

Este objeto se consigue por medio de un dispositivo de protección, donde el tubo que rodea el miembro de protección tiene un diámetro que sólo está localmente reducido o deformado de tal modo que el miembro de protección está confinado dentro del tubo.

20 Preferiblemente el tubo es un tubo encogible que es deformado localmente por la acción del calor. El tubo encogible no aplica así tensión radial a los brazos del miembro de protección y el miembro de protección puede desplazarse fácilmente junto con el tubo encogible a lo largo del pilar de la aguja. El tubo encogible montado sobre el miembro de protección limita el posible movimiento axial relativo del miembro de protección y el tubo encogible al interior del tubo encogible.

25 Realizaciones ventajosas de la invención se encontrarán en las reivindicaciones dependientes.

El dispositivo de protección comprende un tubo, preferiblemente un tubo encogible, que está deformado no completamente sino sólo localmente en una posición o en una pluralidad de posiciones, por ejemplo en los extremos o porciones de extremo distal y proximal del tubo encogible que sobresalen por encima de los extremos del miembro de protección. Aquí, el diámetro del tubo encogible es reducido, o modificado, localmente por la acción del calor de  
30 tal modo que el miembro de protección está confinado de manera fiable dentro del tubo encogible o el tubo encogible está montado y retenido de manera fiable en el miembro de protección debido a estas áreas diametralmente reducidas o modificadas del tubo encogible.

De ese modo, el tubo puede tener un diámetro interno, por ejemplo entre las porciones de extremo diametralmente reducidas, que es mayor que la dimensión radial máxima del miembro de protección, de manera que el miembro de protección está confinado y por tanto retenido en el tubo encogible sólo mediante el apoyo axial en los extremos o porciones de extremo diametralmente reducidos del mismo.  
35

Debido a la deformación únicamente local del tubo encogible, se consigue un dispositivo de protección que es muy rentable de fabricar y en el que el miembro de protección no se ve afectado negativamente por el tubo encogible montado y el tubo encogible forma una parte de agarre para manejar el miembro de protección. El tubo encogible también puede considerarse un tubo de protección que protege el miembro de protección del contacto con los dedos de un operario.  
40

En lugar de un tubo que consiste en un material que se encoge debido a la acción del calor, se puede utilizar también un tubo consistente en otro material, material plástico o metálico, siendo entonces este material localmente deformable por varios métodos conocidos. El material puede por ejemplo ser deformable plásticamente por la acción de una presión.  
45

Otros objetivos, ventajas, características y posibles aplicaciones de la presente invención son evidentes a partir de la siguiente descripción de las realizaciones con referencia al dibujo. De ese modo, todas las características descritas y/o mostradas esquemáticamente forman la materia de la presente invención en sí mismas o en cualquier combinación con sentido, e independientemente de su resumen en las reivindicaciones y en las dependencias de las reivindicaciones.  
50

La invención se explica con mayor detalle en adelante con referencia al dibujo, donde se hace referencia a la realización preferida de un tubo encogible.

Fig. 1 muestra una vista lateral de una montura de aguja con una aguja y el dispositivo de protección montado a la misma en una posición de montaje en sección longitudinal,

- Fig. 1a muestra el tubo encogible en su posición inicial en sección longitudinal,
- Fig. 2 muestra una vista lateral de una montura de aguja con una aguja con otro dispositivo de protección dispuesto en la misma en una posición preparada en sección longitudinal,
- 5 Fig. 3 muestra una vista lateral de una montura de aguja con una aguja y el dispositivo de protección dispuesto en la misma con el miembro de protección en la posición de protección,
- Figs. 4a-c muestra diferentes diseños del tubo encogible en sección longitudinal,
- Figs. 5a-b muestra dos realizaciones más de miembros de protección en sección longitudinal,
- Figs. 6 muestra otro diseño del tubo encogible en una vista lateral,
- Fig. 7 muestra otro diseño del tubo encogible en sección longitudinal,
- 10 Figs. 8a-8b muestra vistas en sección del tubo encogible que tiene un miembro de protección en el mismo sin mostrar la aguja, y
- Fig. 9 muestra otra realización del tubo encogible deformado.

15 En las figuras, el número de referencia 1 designa una montura de aguja a la que está fijada una aguja 2 hueca. Sobre el pilar de la aguja 2, hay un miembro 3 de protección desplazable que, en la realización mostrada, está formado en forma de sujetador de resorte con brazos cruzados, un brazo de los cuales se apoya en un lado y el otro brazo de los cuales se apoya en el lado opuesto del pilar de la aguja por medio de porciones 3a de extremo sin ángulos. Cerca de la punta de la aguja 2 se forma un ensanchamiento 2a diametral, por ejemplo mediante una ligera ondulación de la aguja hueca, de modo que durante el desplazamiento del miembro 3 de protección, la abertura formada en la pared 3b transversal proximal del mismo no puede desplazarse más allá de este saliente 2a radial y el miembro de protección se mantiene en la posición de protección de la Fig. 3 de tal modo que no puede desplazarse más allá de la punta de la aguja.

25 En la montura 1 de aguja, pueden estar formadas unas costillas 1a sobresalientes, a las que puede fijarse un tapón 4 protector representado en la Fig. 2. El número de referencia 1b designa una porción de montura que sobresale distalmente en la montura 1 de aguja, que tiene un diámetro menor que la montura 1 de aguja y sobresale por encima de las costillas 1a según una dirección distal. Se puede insertar una jeringa o dispositivo de infusión en la montura 1 de aguja.

30 El miembro 3 de protección está rodeado por un tubo 5 encogible, que antes del montaje tiene esencialmente el mismo diámetro y el mismo espesor de pared en toda su longitud, como se muestra en la Fig. 1a. El tubo encogible puede colocarse fácilmente sobre el miembro 3 de protección. Para ello, en su posición inicial de la Fig. 1a el tubo 5 encogible ventajosamente tiene un diámetro interior que es mayor que la dimensión radial máxima del miembro 3 de protección.

35 Durante el montaje del tubo 5 encogible, el miembro 3 de protección puede estar situado sobre el pilar 2 de la aguja, por ejemplo, aproximadamente en la posición intermedia mostrada en la Fig. 1, de modo que después del desplazamiento del tubo 5 encogible se aplica calor radialmente desde el exterior a los extremos o porciones de extremo 5a y 5b del tubo encogible que sobresalen sobre los extremos del miembro 3 de protección, de modo que sólo esas porciones 5a y 5b de extremo que sobresalen sobre el miembro de protección son reducidas en diámetro.

40 Debido a la acción específica del calor sobre la circunferencia del tubo 5 encogible solo en las porciones 5a y 5b de extremo, el área 5a media del tubo encogible mantiene su diámetro original, de modo que en la posición de montaje de la Fig. 1 el tubo 5 encogible puede presentar un juego radial con relación al miembro 3 de protección. El miembro de protección sólo está restringido en cuanto a su movimiento axial dentro del tubo 5 encogible por el apoyo axial en los extremos distal y proximal en el tubo 5 encogible de manera que es libre para moverse hacia adelante y atrás dentro del tubo 6 encogible a la vez que está confinado y retenido de manera fiable en el mismo, ya que no puede moverse hacia fuera del tubo 5 encogible.

45 También es posible dimensionar el tubo encogible con relación al miembro de protección de tal manera que el tubo encogible se apoye ligeramente en la circunferencia del miembro de protector o sólo en una parte de la circunferencia del miembro de protección y no ejerza ninguna tensión radial sobre el mismo. Tal diseño del tubo encogible se indica en la Fig. 2. En la realización de acuerdo con la Fig. 2, la pared 3b transversal proximal del miembro de protección tiene una forma rectangular, mientras que el tubo encogible puede tener un diámetro circular de manera que el tubo encogible puede apoyarse sólo en las esquinas de la pared 3b transversal rectangular, como se muestra en la Fig. 8a. Si el tubo encogible se apoya solamente en las cuatro esquinas de la pared 3b transversal rectangular el miembro de protección bajo una cierta tensión, esto da como resultado una protección contra la torsión del miembro 3 de protección con relación al tubo 5 encogible sin que la función del miembro de protección se vea negativamente afectada de otro modo, porque los brazos del miembro de protección se mantienen sin restricciones debido al juego radial dentro del tubo encogible y el tubo encogible no ejerce ninguna tensión radial

sobre los brazos del miembro de protección.

La Fig. 8b muestra una realización en la que, en contraste con la realización de la Fig. 8a, el diámetro del tubo 5 encogible deformado en el área de la pared 3b transversal proximal es mayor que la dimensión radial máxima del miembro de protección o de la pared 3b transversal proximal del mismo. La vista en sección de la Fig. 8a corresponde a la línea A-A de intersección dada en la Fig. 2 sin una representación de la aguja.

Por tanto, el miembro de protección puede quedar completamente sin restricciones en el tubo 5 encogible deformado según se indica en la Fig. 6 y la Fig. 8, o apoyarse parcialmente en el tubo encogible en la dirección radial, como muestran la Fig. 7 y la Fig. 8a. Sin embargo, también es posible que el miembro de protección se apoye en el tubo encogible a lo largo del miembro de protección o en los extremos del mismo, aunque sin tensión radial, como se indica en la Fig. 1.

Preferiblemente, el tubo 5 encogible, que está hecho de plástico, tiene un grosor de pared o consistencia debido al cual es relativamente rígido, de modo que el área 5c media del tubo encogible mantiene su forma incluso cuando el tubo encogible es agarrado por los dedos de una mano y el miembro de protección es desplazado por medio del tubo encogible hacia la protección de protección de la Fig. 3.

El tubo 5 encogible puede ser elástico; sin embargo, preferiblemente tiene una rigidez suficiente para que la circunferencia del tubo encogible en el área 5c media no se comprima cuando se toque durante el manejo.

Especialmente en el área proximal, la porción 5b de extremo del tubo 5 encogible está reducida diametralmente para tener una sección longitudinal tal que la porción 5b de extremo del tubo encogible sujete el miembro de protección a una distancia predeterminada del extremo frontal de las costillas 1a. De ese modo, la porción 5b de extremo forma un mantenedor de distancia entre el miembro 3 de protección y la montura 1 de aguja, evitando dicho mantenedor de distancia que parte del adhesivo posiblemente pueda alcanzar el miembro 3 de protección durante el endurecimiento del adhesivo que sujeta la aguja 2 en la montura 1 de aguja. La Fig. 1 muestra un recubrimiento 6 adhesivo sobre la circunferencia de la aguja 2. Si el adhesivo se endurece sobre la circunferencia de la aguja como una lámina y una parte del adhesivo pudiese alcanzar el área entre la abertura en la pared transversal proximal del miembro de protección y la circunferencia de la aguja, esto podría provocar que el miembro de protección quedase atascado. El mantenedor de distancia en la forma de la porción 5b de extremo evita que se produzca tal atasco del miembro de protección, porque la pared 3b transversal proximal de la misma tiene suficiente distancia desde el extremo distal de la montura de aguja.

En la representación de la Fig. 2, la porción 5b de extremo diametralmente reducida del tubo encogible puede disponerse con un juego radial sobre la porción 1b de montura de la montura 1 de aguja. Alternativamente, es posible una disposición apoyada sin juego radial. En el caso de una gran reducción del diámetro de la porción 5b de extremo, como muestra la Fig. 4b, esta porción de extremo también puede apoyarse en el extremo frontal de la porción 1b de montura.

Para tal realización, se utiliza un tubo encogible que tiene un diámetro correspondientemente pequeño en su forma inicial, ya que durante la fabricación de un tubo encogible es expandido por medio de un proceso de expansión a partir de su forma extruida. Bajo la acción del calor, el tubo así expandido se encoge entonces de nuevo hasta su forma extruida.

En las Figs. 1 a 3, las porciones de extremo diametralmente reducidas del tubo encogible se representan como secciones 5a y 5b longitudinales. Sin embargo, también es posible reducir sólo los extremos del tubo encogible radialmente hacia dentro, de modo que el resultado es esencialmente una pared 5a' o 5b' transversal en los extremos distales y proximales del tubo 5 encogible, entre cuyos extremos se sujeta el miembro 3 de protección. La Fig. 4a muestra una forma tal del tubo encogible que puede formarse doblando el extremo del tubo hacia dentro dándole forma mediante calor.

También es posible reducir el diámetro de los extremos distales y proximales del tubo 5 encogible de varias formas y a través de varios métodos de modo que, por ejemplo, en el extremo proximal, se forme una porción 5b de extremo como el mantenedor de distancia y se forme alrededor del miembro 3 de protección en el extremo distal un manguito esencialmente cerrado por una pared 5a' transversal, como se representa en la Fig. 4b. De ese modo, la porción 5b de extremo se forma mediante un proceso de encogimiento y la pared 5a' transversal se forma mediante conformado.

Los extremos diametralmente reducidos o porciones 5a, 5a', 5b y 5b' pueden diseñarse de tal modo que rodeen la aguja 2 y la ampliación 2a diametral de la misma con un juego suficiente, donde el extremo distal diametralmente muy reducido del tubo encogible sirve simultáneamente como protección contra la emergencia de la sangre que se adhiere a la punta de la aguja.

La Fig. 4c muestra otra realización del tubo encogible que también se encoge en su área media mediante la acción anular del calor, de tal modo que surge una constricción 5d en el área media. Tal constricción en 5d es útil sobre todo cuando se usa un miembro 3 de protección con brazos de intersección, donde, en el área media entre los extremos proximal y distal, aparece un espacio 3d libre hacia el interior del cual puede extenderse la constricción 5d

para sujetar el tubo 5 encogible axialmente con relación al miembro 3 de protección. En tal realización con una constricción 5d en el área media, es posible omitir una reducción diametral en los extremos del tubo encogible o sólo en un extremo del tubo encogible, porque debido al estrechamiento 5d, se produce una fijación axial suficiente del tubo 5 encogible con relación al miembro 3 de protección.

- 5 De acuerdo con otra realización, un tubo encogible mostrado en la Fig. 6 puede estar dotado de una constricción 5d' y 5d'' radial anular en el área de sus extremos, entre los cuales el miembro de protección es sujetado en la dirección axial, posiblemente también con un juego en la dirección axial.

10 La Fig. 7 muestra una realización modificada en la que el extremo proximal del tubo encogible es diametralmente reducido y el tubo encogible permanece inalterado en diámetro en su extremo distal, de modo que el tubo 5 de protección deformado de este modo forma una parte de sujeción para el miembro 3 de protección, por medio del cual el miembro de protección puede desplazarse hacia adelante hacia la posición de protección distal.

15 En tal realización de acuerdo con la Fig. 7, es útil formar la deformación radial en la porción de extremo proximal del tubo encogible de modo que una transición 5e aproximadamente con forma de embudo aparece entre la porción 5b de extremo diametralmente reducida y la porción 5c no deformada, donde durante el montaje esta porción 5e con forma de embudo puede encajarse o acuñarse con la pared 3b transversal proximal del miembro de protección para evitar que el miembro de protección pueda moverse fuera de la representación de la Fig. 7, hacia la derecha en dirección distal con relación al tubo encogible. El encajamiento o acuñado de la pared 3b transversal proximal tiene lugar en la porción 5e parcialmente encogida y por tanto forma un elemento de retención en el tubo 5 encogible.

20 El miembro 3 de protección puede formarse de diferentes modos. Por ejemplo, pueden disponerse brazos que se extienden desde una pared 3b trasera proximal aproximadamente en paralelo al pilar 2 de la aguja, donde al menos uno de los brazos está dotado de una porción 3a de extremo en ángulo para bloquear la punta de la aguja en la posición de protección, evitando dicha porción 3a de extremo el desplazamiento del miembro 3 de protección saliéndose de la posición de protección en la dirección proximal. La Fig. 5a muestra tal realización. Además, también es posible diseñar el miembro 3 de protección como un manguito con una pared 3b transversal proximal, donde para tal realización, en el lado proximal del miembro 3 de protección en la posición de protección, debe disponerse un medio de retención en el pilar de la aguja de modo que el manguito, que está abierto en el lado distal y rodea y cubre la punta de la aguja en la posición de protección, no pueda desplazarse de la posición de protección en la dirección proximal. Tal realización de un miembro de protección en forma de manguito con un elemento de retención en el lado proximal es conocida, por ejemplo, del documento EP 1 513 578.

30 Otras realizaciones de miembros de protección que pueden estar rodeados por un tubo encogible según se ha descrito están representados en diferentes variantes en el documento WO 99/08742. Otra realización de un miembro de protección puede formarse a partir de un solo brazo, que se extiende en paralelo al pilar de la aguja desde una pared 3b transversal proximal que tiene una abertura a través de la cual se extiende la aguja, y que tiene un extremo en ángulo para bloquear la punta de la aguja, como muestra la Fig. 5b.

35 Otras realizaciones de miembros de protección pueden tomarse del documento US7637887. Este tipo de miembro de protección tiene un manguito en su extremo proximal y brazos o un brazo fijado a, y extendiéndose distalmente del, manguito. Este tipo de miembro de protección puede utilizarse no sólo con una aguja con una punta curvada sino también con agujas rectas según se describe a continuación.

40 En un medio de acoplamiento con el saliente radial del pilar de la aguja, este saliente radial puede tener la forma de una ondulación del pilar de la aguja que está indentado en dos lados y que sobresale por los otros dos lados. De acuerdo con otra realización, este saliente radial también puede tener la forma sólo de ensanchamiento del pilar de la aguja que presenta una distancia predeterminada desde la punta de la aguja. Otra realización puede tener también sólo un saliente u ondulación sólo en un lado del pilar de la aguja, o estar formado por un recubrimiento metálico sobre el pilar de la aguja.

45 Además, se pueden usar miembros de protección que tienen un medio de agarre en lugar del descrito medio de acoplamiento con el saliente 2a radial en el pilar de la aguja, de modo que se puede utilizar una aguja 2 con una superficie continua suave sin ningún saliente 2a radial. Tales miembros de protección se describen, por ejemplo, en el documento US 5 053 017 y US 4 929 241.

50 El montaje del miembro de protección preferiblemente tiene lugar en la posición del miembro 3 de protección mostrado en la Fig. 1, de modo que se puede aplicar calor a la porción 5b de extremo proximal del tubo encogible en la dirección radial sin estorbos por parte de la montura 1 de aguja. Aquí, se puede disponer un mantenedor de distancia mecánico (no mostrado), que determina la distancia entre el extremo proximal del miembro de protección y el extremo proximal del tubo encogible durante el proceso de encogimiento. Después de que el tubo 5 encogible se haya montado, puede ser desplazado con el miembro 3 de protección hasta la posición preparada que se muestra en la Fig. 2, en la que la porción 5b de extremo proximal se apoya contra la porción 1b de montura que sobresale axialmente de la montura 1 de aguja o en el extremo frontal de las costillas 1a. Después de la extracción del tapón 4 de protección, se pueden llevar a cabo una inyección y luego el tubo 5 encogible puede desplazarse con el miembro 3 de protección hasta la posición de protección de la Fig. 3.

Son posibles varias modificaciones de la construcción descrita. Por ejemplo, la circunferencia exterior del tubo 5 encogible también puede estar estructurada, por ejemplo, con costillas o corrugaciones que se extienden transversalmente o longitudinalmente. Es posible también aplicar letras o información en la circunferencia exterior del tubo encogible. El tubo encogible puede también tener una forma de sección diferente de un círculo.

- 5 Como el área media del tubo 5 encogible no cambia por la acción del calor, en esta área también es posible formar, por ejemplo, aberturas en la circunferencia del tubo encogible, a través de las cuales el miembro 3 de protección situado dentro del tubo encogible pueda tener un efecto fuera del tubo encogible, por ejemplo por medio de las porciones con forma acodada en los extremos distales del sujetador de resorte en la Fig. 1, que pueden acoplarse a una montura de catéter (no mostrada) en tal realización. En tal realización, se proporciona una protección contra la torsión entre el tubo 5 encogible y el miembro 3 de protección, por ejemplo en la forma de que las esquinas de la pared 3b transversal proximal del sujetador de resorte queden sujetas por el material del tubo encogible, o se disponen miembros que sobresalen radialmente en el miembro 3 de protección, preferiblemente en la porción de extremo proximal del miembro de protección, que sirven como protección contra la torsión y pueden acoplarse al tubo encogible.
- 10
- 15 En las realizaciones descritas, las constricciones radiales o las porciones de diámetro reducido están formadas en el tubo encogible con una forma anular continuamente alrededor de la circunferencia del mismo. Sin embargo, también es posible formar porciones encogidas en la circunferencia sólo en una posición o en posiciones individuales, por ejemplo aplicando calor por medio de placas de calentamiento opuestas sólo en posiciones opuestas del tubo encogible. Por medio de una constricción dispuesta localmente en la circunferencia de tal manera, se puede formar una porción de retención para el miembro de protección, que sujeta el miembro de protección dentro del tubo 5 encogible en la dirección axial.
- 20

La deformación local del tubo 5 encogible se debe interpretar como una deformación en una o una pluralidad de posiciones a lo largo del tubo encogible y/o a lo largo de una línea circular del tubo encogible, donde a lo largo de la longitud del tubo encogible la deformación se puede proporcionar también sólo en posiciones individuales sobre la circunferencia. En otras palabras, por ejemplo, se puede disponer una reducción anular de diámetro, como se muestra en 5a, 5b o 5d, y en combinación con esto, una constricción 5f local de la forma de la sección puede conseguirse mediante la deformación en una posición individual sobre la circunferencia a una distancia de la deformación anular, como se muestra en la Fig. 9, en la que el área 5f se extiende hasta la sección transversal del tubo de protección por la acción del calor.

25

- 30 La presente invención se refiere además a los aspectos siguientes:

Aspecto 1: Dispositivo de protección para una aguja (2) de inyección o infusión, que comprende una montura (1) de aguja en el extremo proximal de la aguja, en cuyo pilar es desplazable un miembro (3) de protección para la punta de la aguja, teniendo el miembro de protección una sección (3b) de acoplamiento que se acopla con el pilar de la aguja para evitar que el miembro (3) de protección se desplace más allá de la punta de la aguja, donde el miembro (3) de protección está rodeado por un tubo (5) cuyo diámetro se reduce o deforma localmente de modo que el miembro (3) de protección queda confinado en el tubo (5).

35

Aspecto 2: Dispositivo de protección de acuerdo con el aspecto 1, donde el miembro (3) de protección permanece axialmente desplazable con relación al tubo (5) cuando el tubo (5) es montado al mismo.

- 40 Aspecto 3: Dispositivo de protección de acuerdo con el aspecto 1, donde el miembro (3) de protección es sujetado y fijado axialmente dentro del tubo (5).

Aspecto 4: Dispositivo de protección de acuerdo con el aspecto 1, donde el tubo (5) tiene un diámetro reducido en sus extremos o porciones (5a, 5b) de extremo que se extienden sobre el miembro de protección.

- 45 Aspecto 5: Dispositivo de protección de acuerdo con el aspecto 1, donde el tubo (5) tiene un diámetro interno entre los extremos o porciones (5a, 5b) de extremo que tienen diámetro reducido, donde dicho diámetro interno es mayor que la dimensión radial del miembro (3) de protección.

Aspecto 6: Dispositivo de protección de acuerdo con el aspecto 1, donde por medio de una constricción (5d) diametralmente reducida, el tubo se acopla a un espacio (3d) libre radial del miembro de protección, y con un juego radial entre el miembro (3) de protección y el tubo (5), siendo así el tubo sujetado axialmente con relación al miembro de protección.

- 50 Aspecto 7: Dispositivo de protección de acuerdo con uno de los aspectos precedentes, donde en una posición preparada, la porción (5b) de extremo proximal diametralmente reducida forma un tope en la montura (1) de aguja, por medio del cual el miembro (3) de protección se mantiene a una distancia desde la montura (1) de aguja o en una porción (1b) de montura (1b) formada de manera que sobresale axialmente de la montura de aguja.

- 55 Aspecto 8: Dispositivo de protección de acuerdo con uno de los aspectos precedentes, donde el tubo (5) está deformado localmente sobre la circunferencia del tubo.

## ES 2 598 960 T3

Aspecto 9. Dispositivo de protección de acuerdo con uno de los aspectos precedentes, donde al menos un extremo del tubo (5) está dotado de una constricción (5d) radial anular en el área de su extremo.

5 Aspecto 10. Dispositivo de protección de acuerdo con uno de los aspectos precedentes, donde una apertura radial, a través de la cual una parte del miembro (3) de protección puede actuar radialmente fuera del tubo, está dispuesta en una porción no deformada del tubo (5).

Aspecto 11. Dispositivo de protección de acuerdo con uno de los aspectos precedentes, donde el miembro (3) de protección está formado como un sujetador de resorte.

10 Aspecto 12. Dispositivo de protección de acuerdo con el aspecto 11, donde el sujetador de resorte tiene al menos un brazo elástico con un extremo distal en ángulo que se apoya sobre el pilar de la aguja y queda dentro del tubo (5) en la posición preparada sin estar constreñido por el tubo (5).

Aspecto 13. Dispositivo de protección de acuerdo el aspecto 12, donde el al menos un brazo elástico del sujetador de resorte tiene un juego radial dentro del tubo (5) sin estar constreñido.

Aspecto 14: Dispositivo de protección de acuerdo con uno de los aspectos precedentes, donde el tubo (5) es un tubo encogible deformable por la acción del calor.

15 Aspecto 15: Dispositivo de protección de acuerdo el aspecto 14, donde el tubo (5) encogible tiene una rigidez en su área no deformada (5c) que resiste la compresión del tubo (5) encogible durante el manejo.

Aspecto 16: Dispositivo de protección de acuerdo el aspecto 14, donde al menos un extremo del tubo (5) encogible tiene un diámetro reducido de modo que da como resultado esencialmente una pared transversal (5a', 5b').

20 Aspecto 17: Dispositivo de protección de acuerdo con el aspecto 14, donde el tubo (5) encogible se apoya sobre las esquinas de la pared (3b) proximal transversal rectangular del miembro (3) de protección

Aspecto 18: Dispositivo de protección de acuerdo con uno de los aspectos precedentes, donde el tubo (5) y el miembro (3) de protección allí son desplazables juntos a lo largo del pilar de la aguja.

**REIVINDICACIONES**

1. Dispositivo de protección para una aguja (2) de inyección o infusión, que comprende una montura (1) de aguja en el extremo proximal de la aguja que tiene un pilar de la aguja, una punta de aguja, y un ensanchamiento (2a) diametral cerca de la punta de la aguja;
- 5 un miembro (3) de protección desplazable sobre el pilar de la aguja,
- caracterizado por que**
- el miembro (3) de protección está rodeado por un tubo (5) encogible que tiene un diámetro localmente reducido o deformado por la acción del calor de modo que el miembro (3) de protección queda confinado en el tubo (5) encogible;
- 10 el miembro (3) de protección tiene una sección (3b) de acoplamiento que se acopla con el ensanchamiento (2a) diametral del pilar de la aguja para evitar que el miembro (3) de protección se desplace más allá de la punta de la aguja, y
- 15 en una posición preparada, una porción (5b) de extremo proximal diametralmente reducida forma un tope en la montura (1) de aguja, por medio del cual el miembro (3) de protección se mantiene a una distancia desde la montura (1) de aguja o en una porción (1b) de montura (1b) formada de manera que sobresale axialmente de la montura de aguja.
2. El dispositivo de protección de acuerdo con la reivindicación 1, donde el miembro (3) de protección permanece axialmente desplazable con relación al tubo (5) encogible cuando el tubo (5) encogible es montado al mismo.
3. El dispositivo de protección de acuerdo con la reivindicación 1, donde el miembro (3) de protección es sujetado y fijado axialmente dentro del tubo (5) encogible.
4. El dispositivo de protección de acuerdo con la reivindicación 1, donde el tubo (5) encogible tiene un diámetro reducido en sus extremos o porciones (5a, 5b) de extremo que se extienden sobre el miembro de protección.
5. El dispositivo de protección de acuerdo con la reivindicación 1, donde el tubo (5) encogible tiene un diámetro interno entre los extremos o porciones (5a, 5b) de extremo que tienen diámetro reducido, donde dicho diámetro interno es mayor que la dimensión radial del miembro (3) de protección.
6. El dispositivo de protección de acuerdo con la reivindicación 1, donde el miembro de protección tiene brazos cruzados.
7. El dispositivo de protección de acuerdo con una de las reivindicaciones precedentes, que además comprende un tapón (4) protector unido a la montura (1) de la aguja.
8. El dispositivo de protección de acuerdo con una de las reivindicaciones precedentes, donde el tubo (5) encogible está deformado localmente sobre la circunferencia del tubo encogible.
9. El dispositivo de protección de acuerdo con una de las reivindicaciones precedentes, donde el tubo (5) encogible tiene un diámetro interno que es mayor que una dimensión radial máxima del miembro (3) de protección en una posición inicial del tubo (5) encogible.
10. El dispositivo de protección de acuerdo con una de las reivindicaciones precedentes, donde una apertura radial, a través de la cual una parte del miembro (3) de protección puede actuar radialmente fuera del tubo encogible, está dispuesta en una porción no deformada del tubo (5) encogible.
11. El dispositivo de protección de acuerdo con una de las reivindicaciones precedentes, donde el miembro (3) de protección está formado como un sujetador de resorte.
12. El dispositivo de protección de acuerdo con la reivindicación 11, donde el sujetador de resorte tiene al menos un brazo elástico con un extremo distal en ángulo que se apoya sobre el pilar de la aguja y queda dentro del tubo (5) encogible en la posición preparada sin estar constreñido por el tubo (5) encogible.
13. El dispositivo de protección de acuerdo con la reivindicación 12, donde el al menos un brazo elástico del sujetador de resorte tiene un juego radial dentro del tubo (5) encogible sin estar constreñido.
14. El dispositivo de protección de acuerdo con la reivindicación 1, donde el tubo (5) encogible tiene una rigidez en su área (5c) no deformada que resiste la compresión del tubo (5) encogible durante el manejo.
15. El dispositivo de protección de acuerdo con la reivindicación 1, donde al menos un extremo del tubo (5) encogible tiene un diámetro reducido de modo que da como resultado esencialmente una pared transversal (5a', 5b').



16. El dispositivo de protección de acuerdo con la reivindicación 1, donde el tubo (5) encogible se apoya sobre las esquinas de la pared (3b) proximal transversal rectangular del miembro (3) de protección.

17. El dispositivo de protección de acuerdo con una de las reivindicaciones precedentes, en donde el tubo (5) encogible y el miembro (3) de protección allí confinado son desplazables juntos a lo largo del pilar de la aguja.

Fig. 1

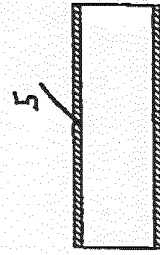
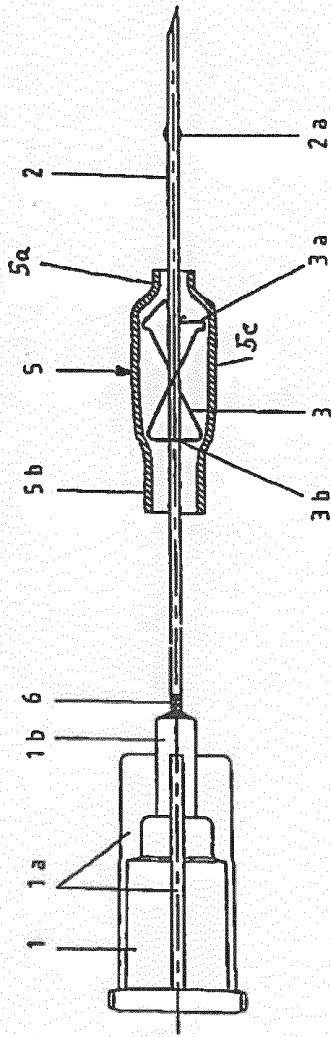


Fig. 1a

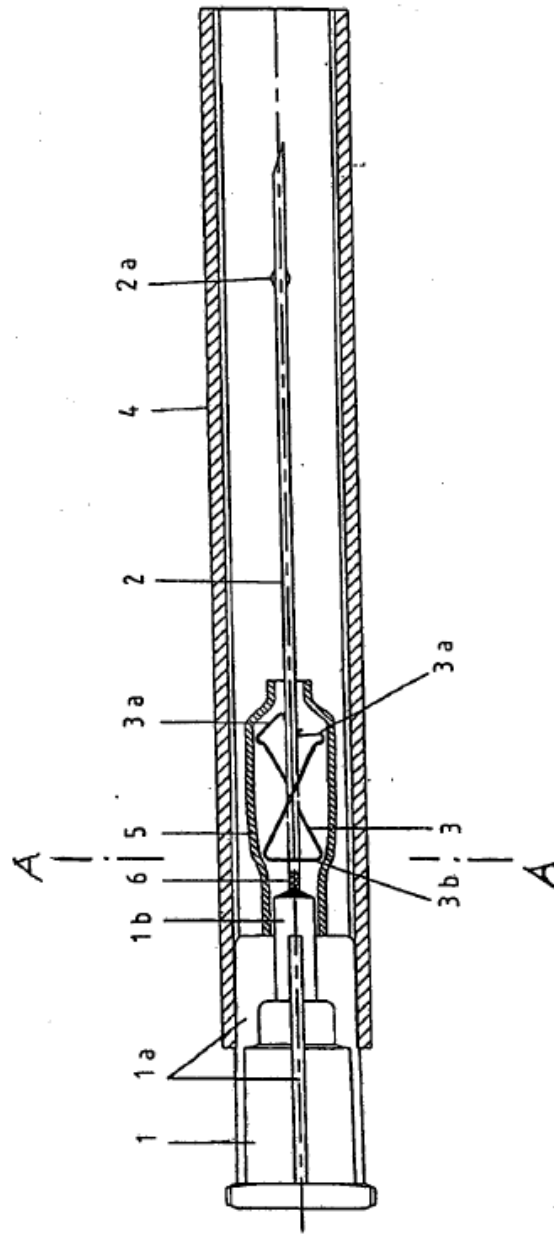


Fig. 2

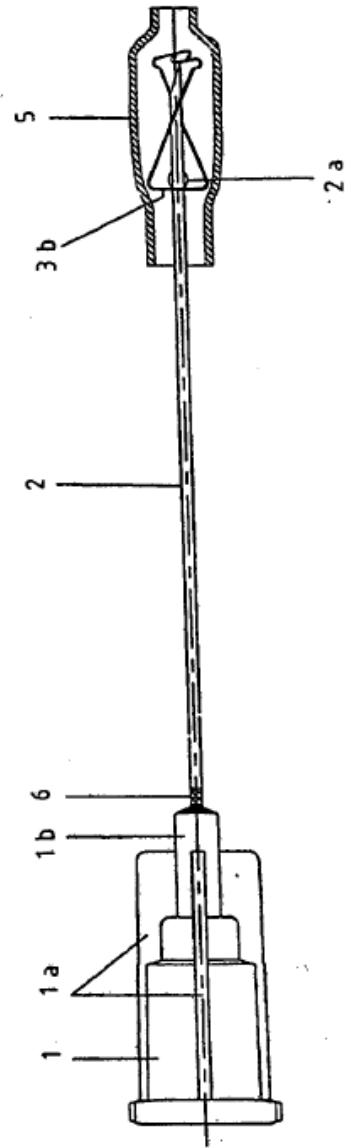


Fig. 3

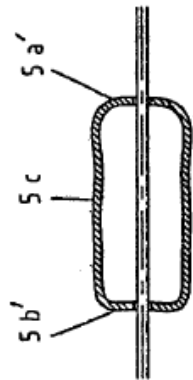


Fig. 4a

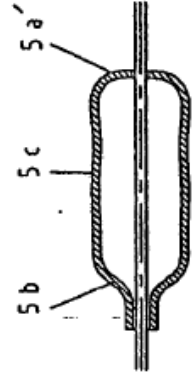


Fig. 4b

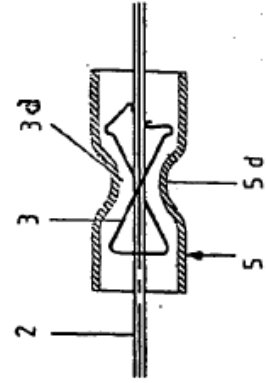
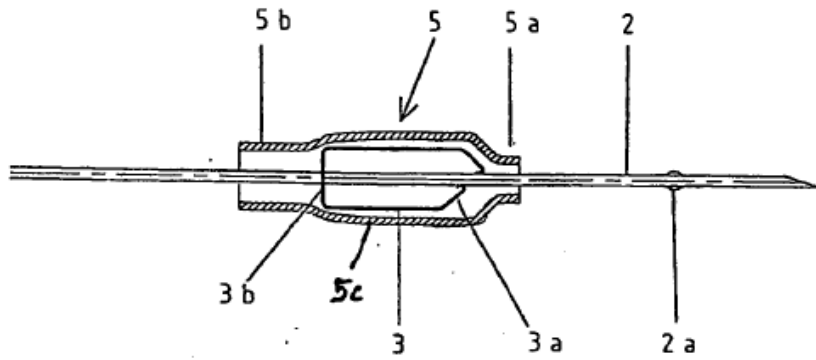
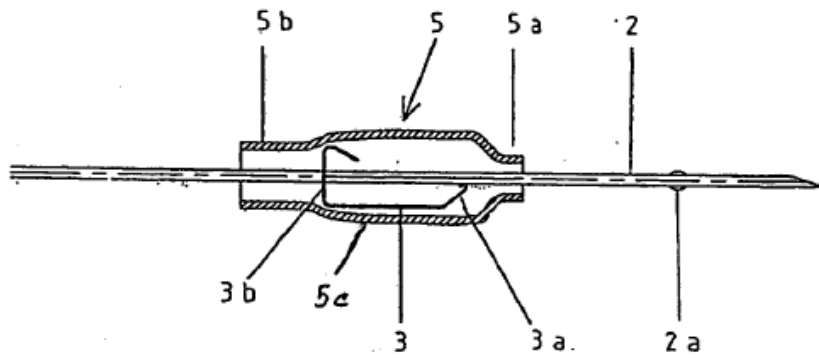


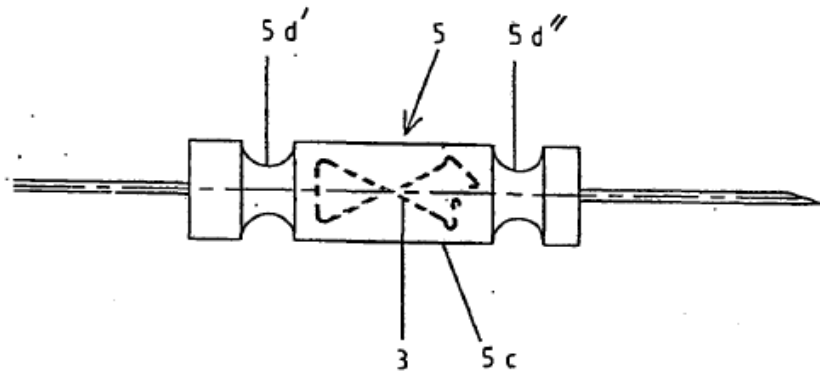
Fig. 4c



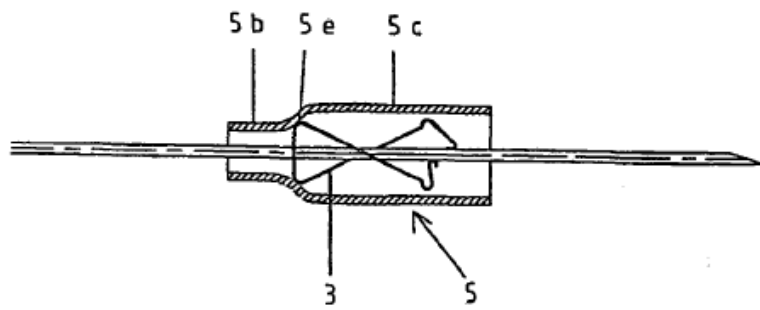
**Fig. 5a**



**Fig. 5b**



**Fig. 6**



**Fig. 7**



Fig. 8a

Fig. 8b

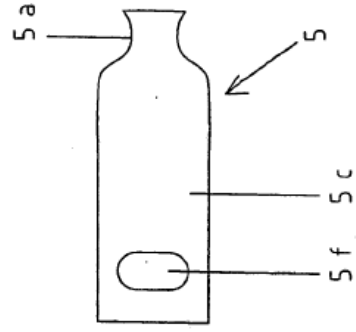


Fig. 9