

19



OFICINA ESPAÑOLA DE
PATENTES Y MARCAS

ESPAÑA



11 Número de publicación: **2 599 355**

21 Número de solicitud: 201500573

51 Int. Cl.:

F03D 80/30 (2006.01)

12

PATENTE DE INVENCION

B1

22 Fecha de presentación:

31.07.2015

43 Fecha de publicación de la solicitud:

01.02.2017

Fecha de concesión:

21.11.2017

45 Fecha de publicación de la concesión:

28.11.2017

73 Titular/es:

**GAMESA INNOVATION & TECHNOLOGY, S.L.
(100.0%)**

**Parque Tecnológico de Zamudio, Edificio 100
48170 Zamudio (Bizkaia) ES**

72 Inventor/es:

**AROCENA DE LA RÚA, Ión;
AZCONA PEREZ, Ignacio ;
MORIANA GARCÍA, Irune y
MARCH NOMEN, Víctor**

54 Título: **Dispositivo transmisor de rayos entre el rotor y la góndola en un aerogenerador**

57 Resumen:

Dispositivo transmisor de rayos entre el rotor y la góndola en un aerogenerador, el cual comprende: una primera pletina (1) conductora de la electricidad, donde uno de sus extremos se encuentra separado una distancia con respecto a una banda (4) metálica situada en una raíz de cada pala; una segunda pletina (2) conductora de la electricidad, donde uno de sus extremos se encuentra separado una distancia con respecto a un elemento vierteaguas (5); medios conductores de la electricidad entre la primera y segunda pletina (2); un aislante eléctrico (6) acoplado a dichas primera y segunda pletinas (2); el cual está acoplado a su vez al buje (3) de dicho aerogenerador; y medios de desplazamiento relativo entre la primera y segunda pletina (2), configurados dichos medios para garantizar una distancia predefinida entre el extremo de la primera pletina (1) y la banda (4) metálica; y entre el extremo de la segunda pletina (2) y el elemento vierteaguas (5).

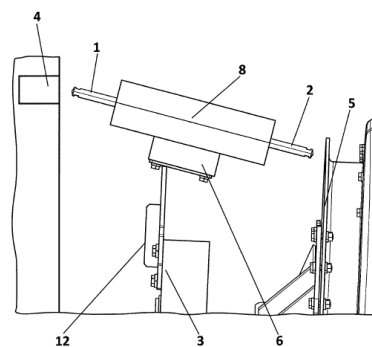


FIG. 1

ES 2 599 355 B1

DESCRIPCIÓN

DISPOSITIVO TRANSMISOR DE RAYOS ENTRE EL ROTOR Y LA GONDOLA EN UN AEROGENERADOR

CAMPO TÉCNICO DE LA INVENCION

5 La presente invención se refiere a un dispositivo transmisor de rayos entre el rotor y la góndola, configurado para ser instalado en un aerogenerador, y al procedimiento de instalación asociado; los cuales se encuentran ubicados dentro del sector de las energías renovables de tipo eólico, así como en la gestión y conducción eléctrica de rayos provocados por tormentas eléctricas hacia tierra.

10 El dispositivo transmisor de rayos objeto de invención tiene como finalidad principal el poder proteger a partes sensibles del aerogenerador de sobre-intensidades en sus entidades principales, las cuales se originan a través de rayos que puedan caer sobre dicho aerogenerador, y que recorren parte de éste hasta alcanzar tierra. Dicha protección se realiza gracias a un dispositivo transmisor de rayos sencillo, versátil, que presenta una
15 facilidad de instalación idónea para las condiciones tan diversas existentes en el emplazamiento de cada aerogenerador; y que garantiza la correcta transmisión de la corriente eléctrica, desde el rotor del aerogenerador a la góndola, del aerogenerador (sin pasar por el rodamiento de pala, buje y resto de tren de potencia del aerogenerador) y de esta a tierra, de un modo seguro y eficaz.

20

ANTECEDENTES DE LA INVENCION

A modo de introducción, es conocida la variedad de localizaciones de aerogeneradores utilizados en la transformación de energía eólica en energía eléctrica, los cuales se sitúan
25 en zonas estratégicas y desprotegidas de obstáculos físicos con el objeto de aprovechar al máximo la energía eólica del viento, véase por ejemplo cimas de montañas, zonas marítimas, etc.

30 Esta ubicación en zonas expuestas y la propia geometría de los aerogeneradores, la cual se corresponde a un mástil anclado por su base al terreno, y en su parte superior se dispone de un buje desde donde parten tres o más palas de perfil aerodinámico; hace que la probabilidad de atraer rayos sea elevada, y una vez un rayo alcanza al propio aerogenerador, se produce el paso de una corriente de gran magnitud, capaz de deteriorar

parte de los componentes internos del propio aerogenerador, con el consecuente perjuicio para la compañía suministradora de energía eléctrica, y el riesgo que supone para los operarios el cambiar dichos componentes deteriorados in situ de acuerdo a las localizaciones extremas de los propios aerogeneradores. El punto mas critico de transmisión del rayo hasta tierra se produce cuando el rayo cae sobre las palas en movimiento y el rayo debe transferirse a la góndola del propio aerogenerador que permanece estática, por lo que debe disponerse de un elemento de enlace entre las palas móviles y la góndola estática que transmita dicho rayo hasta tierra y que no afecte al normal funcionamiento de los palas.

5

10

Para solventar dicha problemática, se conoce un sistema de protección de los componentes del aerogenerador ante impactos de rayos, el cual consiste en dirigir la descarga desde la punta de la pala o pala hasta tierra, utilizando en primer lugar un cable interno que una la punta de las palas, soportado en la viga rigidizadora interna de la pala para posteriormente conducir dicha corriente eléctrica hasta el buje a través del rodamiento de pala, y de ahí al eje de baja velocidad. A continuación llega al bastidor a través de los rodamientos y, finalmente, atravesando la corona de giro que une el bastidor con la torre, se lleva la descarga a tierra. Pero dicha solución presenta el gran inconveniente de que la descarga del rayo por este camino daña los rodamientos y el tren de baja, por lo que se han buscado soluciones alternativas.

15

20

En este sentido se destaca la solicitud de patente del propio solicitante, de número de publicación ES-2265776, la cual describe un dispositivo transmisor de rayos, el cual está formado por una primera barra conductora fijada a una segunda barra aislante, y fijado a un buje de un aerogenerador. De ese modo un primer extremo del dispositivo transmisor de rayos se enfrenta a una banda metálica situada en la raíz de cada pala del aerogenerador a una primera distancia que permite un salto eléctrico de un rayo incidente en una punta de una pala del aerogenerador, mientras que un segundo extremo se enfrenta a un vierteaguas de una góndola del aerogenerador a una segunda distancia que permite el salto eléctrico del rayo. De este modo, el rayo es conducido desde la punta de pala donde incide, a tierra, a través de una serie de medios de conducción que incluyen el dispositivo transmisor de rayos, evitando dichos medios que el rayo afecte a las partes sensibles del aerogenerador.

25

30

35

Dicha solución garantiza el no deterioro de los componentes principales del aerogenerador; pero presenta un inconveniente referido fundamentalmente al montaje e instalación de dicho dispositivo transmisor de rayos con respecto a la pala y al vierteaguas; ya que para que la

transmisión del rayo hacia tierra se realice de manera óptima, se ha de garantizar unas distancias predefinidas y concretas entre los extremos de la barra conductora y la banda de la pala y el vierteaguas respectivamente, sin entrar en contacto directo entre ellas; para ello el dispositivo transmisor ha de ser colocado con mucha precisión, ya que si la distancia
5 entre la banda metálica de la pala y el extremo de la barra, o entre el otro extremo de la barra y el vierteaguas es excesiva, la tensión requerida para que salte el arco eléctrico entre ellos aumenta y puede dejar de funcionar adecuadamente, saltando el arco a otros elementos metálicos cercanos del propio aerogenerador, con la consecuente problemática que ello conlleva. Esta distancia también se ve afectada por las tolerancias de fabricación
10 de la pala y el vierteaguas.

Cabe destacar que también existen dispositivos transmisores de rayos con contacto directo entre la pala (que gira sobre su eje y a su vez gira con el buje) y el vierteaguas (estático), pero éstos generan problemas de soldadura cuando pasa una corriente elevada, generando
15 excesivos ruidos por el rozamiento entre componentes, además de exigir un frecuente mantenimiento por desgaste debido a los rozamientos entre partes móviles y fijas.

Es por ello que, a la vista de los inconvenientes existentes durante el montaje y garantía de las distancias predefinidas para que salte el arco eléctrico entre la banda metálica de la pala, la barra conductora, y el vierteaguas, se hace necesaria la aparición de un nuevo
20 dispositivo transmisor de rayos capaz de ser instalado en cualquier tipo de aerogenerador, que permita su adaptabilidad a la variabilidad en las distancias existentes entre las bandas metálicas de las palas y el elemento vierteaguas, y que garantice en todo momento la correcta conducción eléctrica entre sendos elementos cuando un rayo alcanza la estructura
25 del aerogenerador a través de las respectivas palas de éste; y todo ello con un dispositivo transmisor sencillo, de fácil instalación y mantenimiento, y competitivo económicamente con respecto al estado del arte conocido hasta la fecha.

DESCRIPCIÓN DE LA INVENCION

30 La presente invención se refiere a un dispositivo transmisor de rayos entre el rotor y la góndola del aerogenerador, configurado para ser instalado en un aerogenerador de palas que giran con respecto a un buje, donde dicho aerogenerador comprende adicionalmente un elemento vierteaguas, de forma que el dispositivo transmisor comprende las siguientes
35 entidades principales:

- Una primera pletina conductora de la electricidad, donde uno de sus extremos se encuentra separado una distancia con respecto a una banda metálica situada en una raíz de cada pala;
- una segunda pletina conductora de la electricidad, donde uno de sus extremos se encuentra separado una distancia con respecto al elemento vierteaguas de dicho aerogenerador;
- medios conductores de la electricidad entre la primera y segunda pletina;
- un aislante eléctrico acoplado a dichas primera y segunda pletinas conductoras; donde dicho aislante se encuentra acoplado a su vez al buje de dicho aerogenerador; y
- medios de desplazamiento relativo entre la primera y segunda pletina, configurados dichos medios para garantizar una distancia predefinida entre el extremo de la primera pletina y la banda metálica situada en la raíz de cada pala; y entre el extremo de la segunda pletina y el elemento vierteaguas.

Cabe aclarar que la distancia de separación entre uno de los extremos de la primera pletina y la banda metálica situada en una raíz de cada pala; y la distancia de separación entre uno de los extremos de la segunda pletina y el elemento vierteaguas de dicho aerogenerador; es aquella que garantice la creación de un arco eléctrico suficiente para que la corriente eléctrica pase desde la banda metálica hasta el elemento vierteaguas a través de ambas pletinas.

Aclarar también que el concepto de pletinas se refiere a cualquier tipo de pieza metálica de geometría sensiblemente rectangular y que presenta un espesor reducido, siendo su sección variable pudiendo ser circular, tipo barra, o rectangular, tipo prisma, etc.

A la vista de las entidades principales del dispositivo transmisor, se observan las siguientes novedades con respecto al estado del arte existente, y en particular en base al dispositivo transmisor de rayos descrito en la solicitud de patente de número de publicación ES-2265776; ya que en el dispositivo transmisor objeto de la invención, se describe la existencia de dos pletinas conectadas eléctricamente entre sí gracias a unos medios conductores de electricidad; de este modo, al independizarse el número de conductores en dos pletinas, se logra poder posicionar con precisión la ubicación del primer extremo de la primera pletina con respecto a una banda metálica situada en una raíz de cada pala; y el segundo extremo de la segunda pletina con respecto al vierteaguas. Y por ello, se consigue mantener en todo momento una distancia exacta entre los elementos que forman parte del

camino eléctrico de la corriente proveniente del rayo eléctrico, garantizando que el arco eléctrico circula por donde se pretende que circule, hasta llegar a tierra a través del vierteaguas descrito.

- 5 Adicionalmente, se describe que ambas pletinas se encuentran acopladas, directa o indirectamente, a un aislante eléctrico, el cual a su vez está acoplado, nuevamente directa o indirectamente, al buje del aerogenerador correspondiente. De este modo, el aislante eléctrico garantiza el impedimento del paso de corriente desde la primera pletina hacia el buje; evitando el deterioro de los rodamientos y demás elementos móviles de dicho
10 aerogenerador.

En relación a los medios de desplazamiento relativo entre la primera y segunda pletina, recordando que están configurados para garantizar una distancia predefinida entre el extremo de la primera pletina y la banda metálica situada en la raíz de cada pala; y entre el
15 extremo de la segunda pletina y el elemento vierteaguas; se contemplan dos posibilidades preferentes de realización:

A) La primera realización describe la posibilidad de que los medios de desplazamiento relativo entre ambas pletinas comprendan:

- 20 - Una ranura oblonga perteneciente a la segunda pletina, y
- al menos un primer agujero perteneciente a la primera pletina, el cual se encuentra ubicado interiormente con respecto a la proyección de la ranura oblonga de la segunda pletina sobre la primera pletina; y donde al menos una fijación se acopla respectivamente a la ranura y al agujero, permitiendo modificar la posición relativa entre ambas pletinas en
25 función de la longitud de dicha ranura.

Se observa que la ranura oblonga de la segunda pletina garantiza que se pueda modificar la distancia entre los extremos de sendas pletinas, la cual está relacionada directamente con la propia longitud de la ranura oblonga, siendo una solución sencilla y versátil para cada tipo
30 de instalación; pudiendo describir un procedimiento de instalación del dispositivo transmisor de rayos, el cual comprende las siguientes etapas:

- a) Posicionar la primera pletina a una distancia determinada con respecto a la banda metálica situada en la raíz de cada pala;
b) posicionar la segunda pletina a una distancia determinada con respecto al elemento
35 vierteaguas de dicho aerogenerador;

c) fijar, a través de dicha, al menos una, fijación, ambas pletinas a través del solape de parte de la primera pletina con respecto a la segunda pletina, a través de la ranura oblonga de la segunda pletina y dicho, al menos un, agujero de la primera pletina.

5 Observándose que, en esta alternativa de realización, los medios conductores de la electricidad entre la primera y segunda pletina son las propias pletinas, al estar en contacto entre ellas gracias a dicha, al menos una, fijación.

10 Asimismo, y con el objeto de posicionar las dos pletinas con respecto al aislante eléctrico, se describe la posibilidad en la cual la primera pletina presenta un rasgado configurado para permitir la fijación de dicha pletina con respecto a un soporte, el cual está acoplado a su vez al aislante eléctrico; y la segunda pletina presenta un rasgado configurado también para permitir la fijación de dicha pletina con respecto al soporte.

15 Nuevamente, dicha realización de fijación lleva asociada un procedimiento de instalación del dispositivo transmisor de rayos objeto de la invención, el cual comprende las siguientes etapas:

d) fijar, a través de un primer elemento de fijación, la primera pletina con respecto al soporte a través del correspondiente rasgado de dicha primera pletina; y

20 e) fijar, a través de un segundo elemento de fijación, la segunda pletina con respecto al soporte a través del correspondiente rasgado de dicha segunda pletina.

25 De este modo, para garantizar toda la instalación y localización exacta del dispositivo transmisor en dicha primera alternativa, es necesario fijar por un lado las distancias entre los elementos conductores de la banda metálica y el vierteaguas con respecto a los extremos de la primera y segunda pletina, para posteriormente, por otro lado, fijar ambas con respecto al soporte acoplado al aislante eléctrico.

30 B) La segunda realización describe la posibilidad de que los medios de desplazamiento relativo entre ambas pletinas comprenden:

- Un primer resorte elástico acoplado por un lado a la primera pletina, y por otro lado al aislante;

- un segundo resorte elástico acoplado por un lado a la segunda pletina, y por otro lado al aislante;

35 - un cable conductor eléctrico acoplado tanto a la primera pletina como a la segunda pletina,

y

- donde en cada extremo de cada pletina más próximo a la banda metálica y al elemento vierteaguas respectivamente, se ubican sendos elementos aislantes configurados para entrar en contacto en dicha banda metálica y el elemento vierteaguas respectivamente gracias a la fuerza elástica de sendos resortes elásticos; y configurados dichos elementos aislantes para evitar el contacto entre los extremos de las pletinas y la banda metálica y al elemento vierteaguas respectivamente.

Se observan diferencias sustanciales con respecto a la primera alternativa de realización de los medios de desplazamiento, ya que en este caso no se contempla la existencia de fijaciones ni ranuras oblongas para definir la distancia exacta entre el extremo de la primera pletina y la banda metálica de la pala, y entre el extremo de la segunda pletina y el vierteaguas; ya que en esta segunda alternativa son los propios aislantes asociados a dichas pletinas quienes, una vez entran en contacto con dicha banda metálica y el vierteaguas respectivamente, consiguen garantizar en todo momento la distancia exacta para lograr el arco eléctrico deseado.

En este sentido, y en relación a dicha segunda alternativa, se describe un procedimiento de instalación del dispositivo transmisor de rayos, el cual comprende las siguientes etapas:

- a) Fijar un extremo de la primera pletina a una distancia predefinida con uno de los elementos aislantes, quedando dicho extremo embebido con respecto al elemento aislante;
- b) fijar un extremo de la segunda pletina a una distancia predefinida con respecto a otro de los elementos aislantes, quedando dicho extremo embebido con respecto al elemento aislante;
- c) fijar los respectivos resortes elásticos a cada extremo de cada pletina opuesto a los respectivos elementos aislantes;
- d) acoplar los resortes elásticos al aislante;
- e) unir cada pletina a través del cable conductor eléctrico; y
- f) posicionar el dispositivo transmisor entre la banda metálica de la raíz de cada pala y el elemento vierteaguas de dicho aerogenerador, hasta entrar en contacto uno de los elementos aislantes con dicha banda metálica, y el otro elemento aislante con el elemento vierteaguas, debido a los resortes elásticos asociados a las pletinas fijadas a cada dicho elemento aislante.

Se observa que en esta segunda alternativa, existe contacto permanente entre los

elementos aislantes y las correspondientes banda metálica de la pala y el vierteaguas; y por tanto puede existir un desgaste de dichos elementos aislantes que requiere un mantenimiento periódico de mayor frecuencia que en relación a la primera alternativa; pero que como ventaja frente a ésta se observa que la distancia entre los extremos de las pletinas y la banda metálica de la pala y el vierteaguas es siempre constante, al estar predefinida en las etapas a) y b) del procedimiento asociado. Por otro lado, al no existir contacto directo entre las pletinas y la banda de pala y el vierteaguas respectivamente, no se producirán puntos de soldadura al pasar el rayo, cosa que sí sucede con los sistemas basados en contacto directo. Por último, el material aislante se selecciona para tener alta resistencia al rozamiento y bajo coeficiente de fricción, para reducir el posible ruido y desgaste.

Por último, y en relación a ambas alternativas de realización, se describe la opción preferente en la cual el aislante eléctrico se encuentra acoplado al buje del aerogenerador a través de una base que presenta medios de desplazamiento relativo entre el aislante eléctrico y el buje del aerogenerador. Permitiendo un mayor grado de flexibilidad de instalación con el objeto de absorber errores de geometría o instalación de los elementos colindantes al dispositivo transmisor de rayos objeto de la invención.

Dichos medios de desplazamiento pueden comprender una pluralidad de ranuras oblongas configuradas para permitir el acoplamiento entre dicha base y el buje a través de respectivos medios de fijación; donde dichas ranuras oblongas se posicionan en la misma dirección de regulación en altura del propio dispositivo transmisor de rayos; de esta forma se describe un procedimiento de regulación en altura del dispositivo transmisor de rayos, el cual comprende el acoplar el aislante eléctrico con respecto al buje del aerogenerador, a través de los medios de desplazamiento relativo entre ambos elementos citados anteriormente.

Así pues, con la invención propuesta se obtiene un dispositivo transmisor de rayos es capaz de poder proteger al aerogenerador de sobreintensidades en sus entidades principales, y provocadas por rayos atmosféricos que puedan caer sobre dicho aerogenerador; gracias a un dispositivo transmisor de rayos sencillo, versátil, que presenta una facilidad de instalación idónea para las condiciones tan diversas existentes en el emplazamiento de cada aerogenerador; y que garantiza la correcta transmisión de la corriente eléctrica desde el origen hasta tierra de un modo seguro y eficaz.

DESCRIPCIÓN DE LOS DIBUJOS

5 Para complementar la descripción que se está realizando, y con objeto de ayudar a una mejor comprensión de las características del invento, de acuerdo con un ejemplo preferente de realización práctica del mismo, se acompaña como parte integrante de dicha descripción, una serie de dibujos en donde, con carácter ilustrativo y no limitativo, se ha representado lo siguiente:

10 La figura 1.- Muestra una vista tridimensional del dispositivo transmisor de rayos objeto de la invención, en su primera alternativa de realización sin resortes elásticos.

15 La figura 2.- Muestra una vista tridimensional del dispositivo transmisor de rayos objeto de la invención, en referencia a la base que presenta los medios de desplazamiento relativo entre el aislante eléctrico y el buje del aerogenerador.

La figura 3.- Muestra una vista bidimensional en planta del detalle de unión entre las dos pletinas de la primera alternativa de realización del dispositivo transmisor de rayos.

20 La figura 4.- Muestra una vista bidimensional del dispositivo transmisor de rayos objeto de la invención, en su segunda alternativa de realización con resortes elásticos.

REALIZACIÓN PREFERENTE DE LA INVENCION

25 A la vista de las figuras 1 y 2, puede observarse el dispositivo transmisor de rayos objeto de la invención, configurado para ser instalado en un aerogenerador de palas que giran con respecto a un buje (3), donde dicho aerogenerador comprende adicionalmente un elemento vierteaguas (5), y donde dicho dispositivo transmisor comprende:

30 - Una primera pletina (1) conductora de la electricidad, donde uno de sus extremos se encuentra separado una distancia con respecto a una banda (4) metálica situada en una raíz de cada pala;

- una segunda pletina (2) conductora de la electricidad, donde uno de sus extremos se encuentra separado una distancia con respecto al elemento vierteaguas (5) de dicho aerogenerador;

35 - medios conductores de la electricidad entre la primera y segunda pletina (2) en función del

tipo de alternativa de realización escogida;

- un aislante eléctrico (6) acoplado a dichas primera y segunda pletinas (2) conductoras; donde dicho aislante (6) se encuentra acoplado a su vez al buje (3) de dicho aerogenerador;

5 - el aislante eléctrico (6) se encuentra acoplado al buje (3) del aerogenerador a través de una base (12) que presenta medios de desplazamiento relativo entre el aislante eléctrico (6) y el buje (3) del aerogenerador; los cuales presentan tres ranuras oblongas (12a, 12b, 12c) configuradas para permitir el acoplamiento entre dicha base y el buje (3) a través de respectivos medios de fijación (13) tipo tornillos; y

10 - medios de desplazamiento relativo entre la primera y segunda pletina (2), configurados dichos medios para garantizar una distancia predefinida entre el extremo de la primera pletina (1) y la banda (4) metálica situada en la raíz de cada pala; y entre el extremo de la segunda pletina (2) y el elemento vierteaguas (5), donde dichos medios de desplazamiento están asociadas a las dos alternativas de realización citadas anteriormente, y explicadas a continuación.

15

En relación a la primera alternativa A) de realización de los medios de desplazamiento relativo entre ambas pletinas, éstos se observan en la figura 3, y comprenden:

- una ranura oblonga (2a) perteneciente a la segunda pletina (2),

20 - una pareja de agujeros (1a, 1b) pertenecientes a la primera pletina (1), los cuales se encuentran ubicados interiormente con respecto a la proyección de la ranura oblonga (2a) de la segunda pletina (2) sobre la primera pletina (1); y donde una pareja de fijaciones (7) se acoplan respectivamente a la ranura (2a) y a la pareja de agujeros (1a, 1b), permitiendo modificar la posición relativa entre ambas pletinas (1, 2) en función de la longitud de dicha ranura (2a) y la separación entre ambos agujeros (1a, 1b).

25

Asimismo, la primera pletina (1) presenta un rasgado (1c) configurado para permitir la fijación de dicha pletina (1) con respecto a un soporte (8), el cual está acoplado a su vez al aislante eléctrico (6); y la segunda pletina (2) presenta un rasgado (2c) configurado también para permitir la fijación de dicha pletina (2) con respecto al soporte (8). Donde la fijación del
30 soporte (8) con respecto al aislante eléctrico (6) se realiza a través de cuatro tornillos de fijación, visualizados en dicha figura 3.

Cabe destacar que en dicha primera alternativa A), los medios conductores de la electricidad entre la primera y segunda pletina (2) son las propias pletinas (1, 2), al estar en
35 contacto entre ellas gracias a dichas fijaciones (7).

De ese modo, se describe el procedimiento de instalación del dispositivo transmisor de rayos de dicha primera alternativa, comprendiendo las siguientes etapas:

- 5 a) posicionar la primera pletina (1) a una distancia determinada con respecto a la banda (4) metálica situada en la raíz de cada pala;
- b) posicionar la segunda pletina (2) a una distancia determinada con respecto al elemento vierteaguas (5) de dicho aerogenerador;
- 10 c) fijar ambas fijaciones (7) con respecto a ambas pletinas (1, 2) a través del solape de parte de la primera pletina (1) con respecto a la segunda pletina (2), a través de la ranura oblonga (2a) de la segunda pletina (2) y dicha pareja de agujeros (1a, 1b) de la primera pletina (1);
- d) fijar, a través de un primer elemento de fijación (14a), la primera pletina (1) con respecto al soporte (8) a través del correspondiente rasgado (1c) de dicha primera pletina (1); y
- 15 e) fijar, a través de un segundo elemento de fijación (14b), la segunda pletina (2) con respecto al soporte (8) a través del correspondiente rasgado (2c) de dicha segunda pletina (2).

20 Seguidamente, y en relación a la segunda alternativa B) de realización de los medios de desplazamiento relativo entre ambas pletinas, éstos se observan en la figura 4, y comprenden:

- un primer resorte elástico (1d) acoplado por un lado a la primera pletina (1), y por otro lado al aislante (6);
- un segundo resorte elástico (2d) acoplado por un lado a la segunda pletina (2), y por otro lado al aislante (6); donde ambas pletinas (1, 2) presentan una geometría en forma de
- 25 barra, con una sección mínima de 50 mm²;
- un cable (9) conductor eléctrico acoplado tanto a la primera pletina (1) como a la segunda pletina (2), el cual también presenta una sección de 50 mm²; y
- donde en cada extremo de cada pletina (1, 2) más próximo a la banda (4) metálica y al elemento vierteaguas (5) respectivamente, se ubican sendos elementos aislantes (10, 11)
- 30 configurados para entrar en contacto en dicha banda (4) metálica y el elemento vierteaguas (5) respectivamente gracias a la fuerza elástica de sendos resortes elásticos (1d, 2d); y configurados dichos elementos aislantes (10, 11) para evitar el contacto entre los extremos de las pletinas (1, 2) y la banda (4) metálica y al elemento vierteaguas (5) respectivamente.

35 De ese modo, se describe el procedimiento de instalación del dispositivo transmisor de

rayos de dicha segunda alternativa, comprendiendo las siguientes etapas:

- a) fijar un extremo de la primera pletina (1) a una distancia predefinida con uno de los elementos aislantes (10), quedando dicho extremo embebido con respecto al elemento aislante (10), donde dicha fijación se realiza por medios químicos o mecánicos;
- 5 b) fijar un extremo de la segunda pletina (2) a una distancia predefinida con respecto a otro de los elementos aislantes (11), quedando dicho extremo embebido con respecto al elemento aislante (11), donde dicha fijación se realiza por medios químicos o mecánicos;
- c) fijar los respectivos resortes elásticos (1d, 2d) a cada extremo de cada pletina (1, 2) opuesto a los respectivos elementos aislantes (10, 11);
- 10 d) acoplar los resortes elásticos (1d, 2d) al aislante eléctrico (6);
- e) unir cada pletina (1, 2) a través del cable (9) conductor eléctrico; y
- f) posicionar el elemento transmisor entre la banda (4) metálica de la raíz de cada pala y el elemento vierteaguas (5) de dicho aerogenerador, hasta entrar en contacto uno de los elementos aislantes (10) con dicha banda (4) metálica, y el otro elemento aislante (11) con el elemento vierteaguas (5), debido a los resortes elásticos (1d, 2d) asociados a las pletinas
- 15 (1, 2) fijadas a cada dicho elemento aislante (10, 11).

A la vista de esta descripción y juego de figuras, el experto en la materia podrá entender que las realizaciones de la invención que se han descrito pueden ser combinadas de

20 múltiples maneras dentro del objeto de la invención. La invención ha sido descrita según algunas realizaciones preferentes de la misma, pero para el experto en la materia resultará evidente que múltiples variaciones pueden ser introducidas en dichas realizaciones preferentes sin exceder el objeto de la invención reivindicada.

REIVINDICACIONES

- 1.- Dispositivo transmisor de rayos entre el rotor y la góndola en un aerogenerador, configurado para ser instalado en un aerogenerador de palas que giran con respecto a un buje (3), donde dicho aerogenerador comprende adicionalmente un elemento vierteaguas (5), y estando el dispositivo transmisor **caracterizado** por que comprende:
- una primera pletina (1) conductora de la electricidad, donde uno de sus extremos se encuentra separado una distancia con respecto a una banda (4) metálica situada en una raíz de cada pala;
 - 10 - una segunda pletina (2) conductora de la electricidad, donde uno de sus extremos se encuentra separado una distancia con respecto al elemento vierteaguas (5) de dicho aerogenerador;
 - medios conductores de la electricidad entre la primera y segunda pletina (2);
 - un aislante eléctrico (6) acoplado a dichas primera y segunda pletinas (2) conductoras;
 - 15 donde dicho aislante (6) se encuentra acoplado a su vez al buje (3) de dicho aerogenerador;
 - y
 - medios de desplazamiento relativo entre la primera y segunda pletina (2), configurados dichos medios para garantizar una distancia predefinida entre el extremo de la primera pletina (1) y la banda (4) metálica situada en la raíz de cada pala; y entre el extremo de la
 - 20 segunda pletina (2) y el elemento vierteaguas (5).
- 2.- Dispositivo transmisor de rayos, de acuerdo a la reivindicación 1, **caracterizado** por que los medios de desplazamiento relativo entre ambas pletinas comprenden:
- una ranura oblonga (2a) perteneciente a la segunda pletina (2),
 - 25 - al menos un agujero (1a, 1b) perteneciente a la primera pletina (1), el cual se encuentra ubicado interiormente con respecto a la proyección de la ranura oblonga (2a) de la segunda pletina (2) sobre la primera pletina (1); y donde al menos una fijación (7) se acopla respectivamente a la ranura (2a) y al agujero (1a, 1b), permitiendo modificar la posición relativa entre ambas pletinas (1, 2) en función de la longitud de dicha ranura (2a).
- 30
- 3.- Dispositivo transmisor de rayos, de acuerdo a la reivindicación 2, **caracterizado** por que la primera pletina (1) presenta un rasgado (1c) configurado para permitir la fijación de dicha pletina (1) con respecto a un soporte (8), el cual está acoplado a su vez al aislante eléctrico (6); y la segunda pletina (2) presenta un rasgado (2c) configurado también para permitir la
- 35 fijación de dicha pletina (2) con respecto al soporte (8).

4.- Dispositivo transmisor de rayos, de acuerdo a cualquiera de las reivindicaciones anteriores, **caracterizado** por que los medios conductores de la electricidad entre la primera y segunda pletina (2) son las propias pletinas (1, 2), al estar en contacto entre ellas gracias a dicha, al menos una, fijación (7).

5

5.- Dispositivo transmisor de rayos, de acuerdo a la reivindicación 1, **caracterizado** por que los medios de desplazamiento relativo entre ambas pletinas comprenden:

- un primer resorte elástico (1d) acoplado por un lado a la primera pletina (1), y por otro lado al aislante (6);

10 - un segundo resorte elástico (2d) acoplado por un lado a la segunda pletina (2), y por otro lado al aislante (6);

- un cable (9) conductor eléctrico acoplado tanto a la primera pletina (1) como a la segunda pletina (2), y

15 - donde en cada extremo de cada pletina (1, 2) más próximo a la banda (4) metálica y al elemento vierteaguas (5) respectivamente, se ubican sendos elementos aislantes (10, 11) configurados para entrar en contacto en dicha banda (4) metálica y el elemento vierteaguas (5) respectivamente gracias a la fuerza elástica de sendos resortes elásticos (1d, 2d); y configurados dichos elementos aislantes (10, 11) para evitar el contacto entre los extremos de las pletinas (1, 2) y la banda (4) metálica y al elemento vierteaguas (5) respectivamente.

20

6.- Dispositivo transmisor de rayos, de acuerdo a cualquiera de las reivindicaciones anteriores, **caracterizado** por que el aislante eléctrico (6) se encuentra acoplado al buje (3) del aerogenerador a través de una base (12) que presenta medios de desplazamiento relativo entre el aislante eléctrico (6) y el buje (3) del aerogenerador.

25

7.- Dispositivo transmisor de rayos, de acuerdo a la reivindicación 6, **caracterizado** por que la base comprende una pluralidad de ranuras oblongas (12a, 12b, 12c) configuradas para permitir el acoplamiento entre dicha base y el buje (3) a través de respectivos medios de fijación (13).

30

8.- Procedimiento de instalación del dispositivo transmisor de rayos definido en cualquiera de las reivindicaciones 2 a 4, **caracterizado** por que comprende las siguientes etapas:

a) posicionar la primera pletina (1) a una distancia determinada con respecto a la banda (4) metálica situada en la raíz de cada pala;

35 b) posicionar la segunda pletina (2) a una distancia determinada con respecto al elemento

vierteaguas (5) de dicho aerogenerador;

c) fijar, a través de dicha, al menos una, fijación (7), ambas pletinas (1, 2) a través del solape de parte de la primera pletina (1) con respecto a la segunda pletina (2), a través de la ranura oblonga (2a) de la segunda pletina (2) y dicho, al menos un, agujero (1a, 1b) de la

5 primera pletina (1).

9- Procedimiento de instalación del dispositivo transmisor de rayos, de acuerdo a la reivindicación 8, y al dispositivo transmisor de rayos definido en la reivindicación 3, **caracterizado** por que comprende las siguientes etapas:

10 d) fijar, a través de un primer elemento de fijación (14a), la primera pletina (1) con respecto al soporte (8) a través del correspondiente rasgado (1c) de dicha primera pletina (1); y

e) fijar, a través de un segundo elemento de fijación (14b), la segunda pletina (2) con respecto al soporte (8) a través del correspondiente rasgado (2c) de dicha segunda pletina (2).

15

10.- Procedimiento de instalación del dispositivo transmisor de rayos definido en la reivindicación 5, **caracterizado** por que comprende las siguientes etapas:

a) fijar un extremo de la primera pletina (1) a una distancia predefinida con uno de los elementos aislantes (10), quedando dicho extremo embebido con respecto al elemento aislante (10);

20

b) fijar un extremo de la segunda pletina (2) a una distancia predefinida con respecto a otro de los elementos aislantes (11), quedando dicho extremo embebido con respecto al elemento aislante (11);

c) fijar los respectivos resortes elásticos (1d, 2d) a cada extremo de cada pletina (1, 2) opuesto a los respectivos elementos aislantes (10, 11);

25

d) acoplar los resortes elásticos (1d, 2d) al aislante eléctrico (6);

e) unir cada pletina (1, 2) a través del cable (9) conductor eléctrico; y

f) posicionar el elemento transmisor entre la banda (4) metálica de la raíz de cada pala y el elemento vierteaguas (5) de dicho aerogenerador, hasta entrar en contacto uno de los elementos aislantes (10) con dicha banda (4) metálica, y el otro elemento aislante (11) con el elemento vierteaguas (5), debido a los resortes elásticos (1d, 2d) asociados a las pletinas (1, 2) fijadas a cada dicho elemento aislante (10, 11).

30

11.- Procedimiento de regulación en altura del dispositivo transmisor de rayos definido en cualquiera de las reivindicaciones 6 y 7, **caracterizado** por que consiste en un acoplamiento

35

del aislante eléctrico (6) con respecto al buje (3) del aerogenerador, a través de los medios de desplazamiento relativo entre ambos elementos.

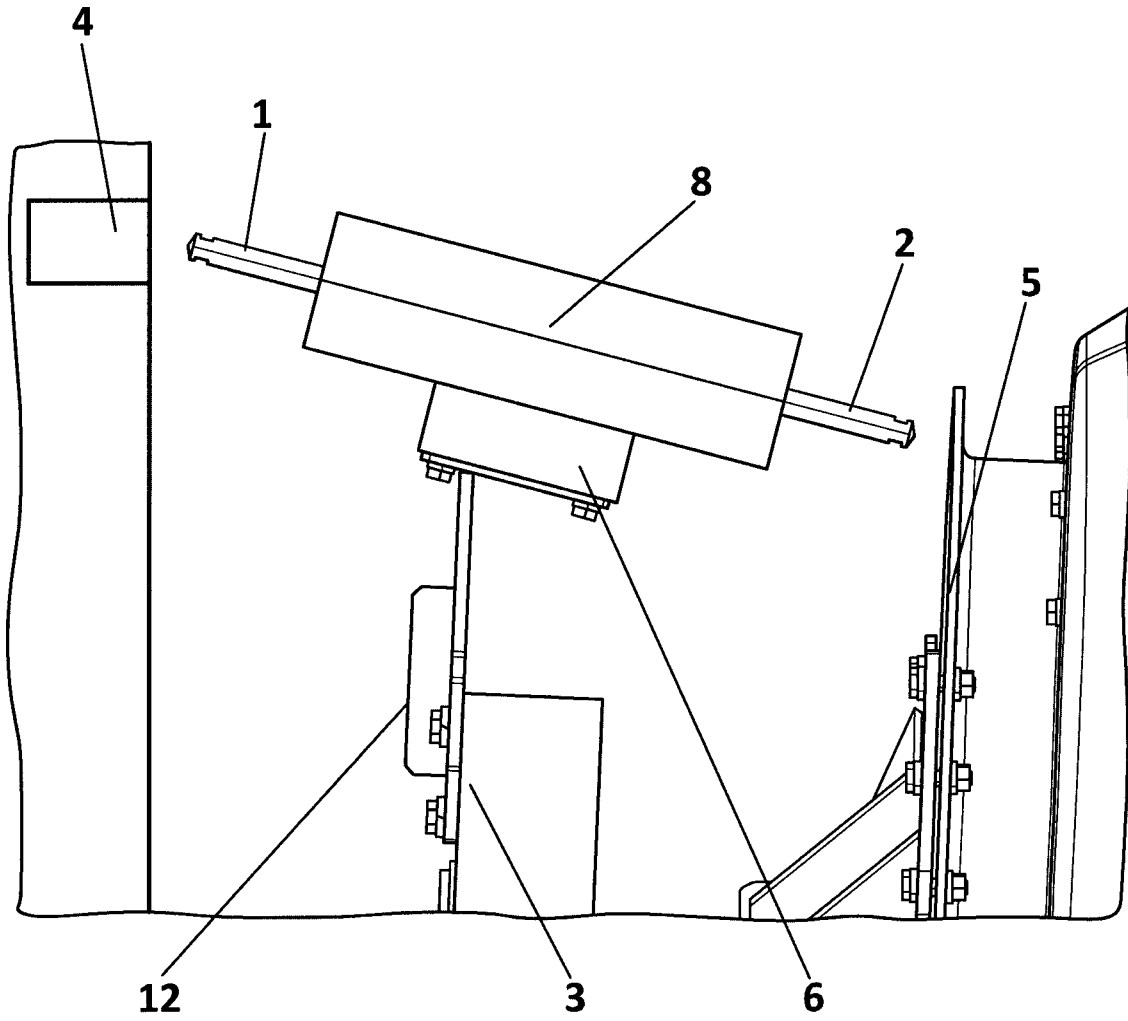


FIG. 1

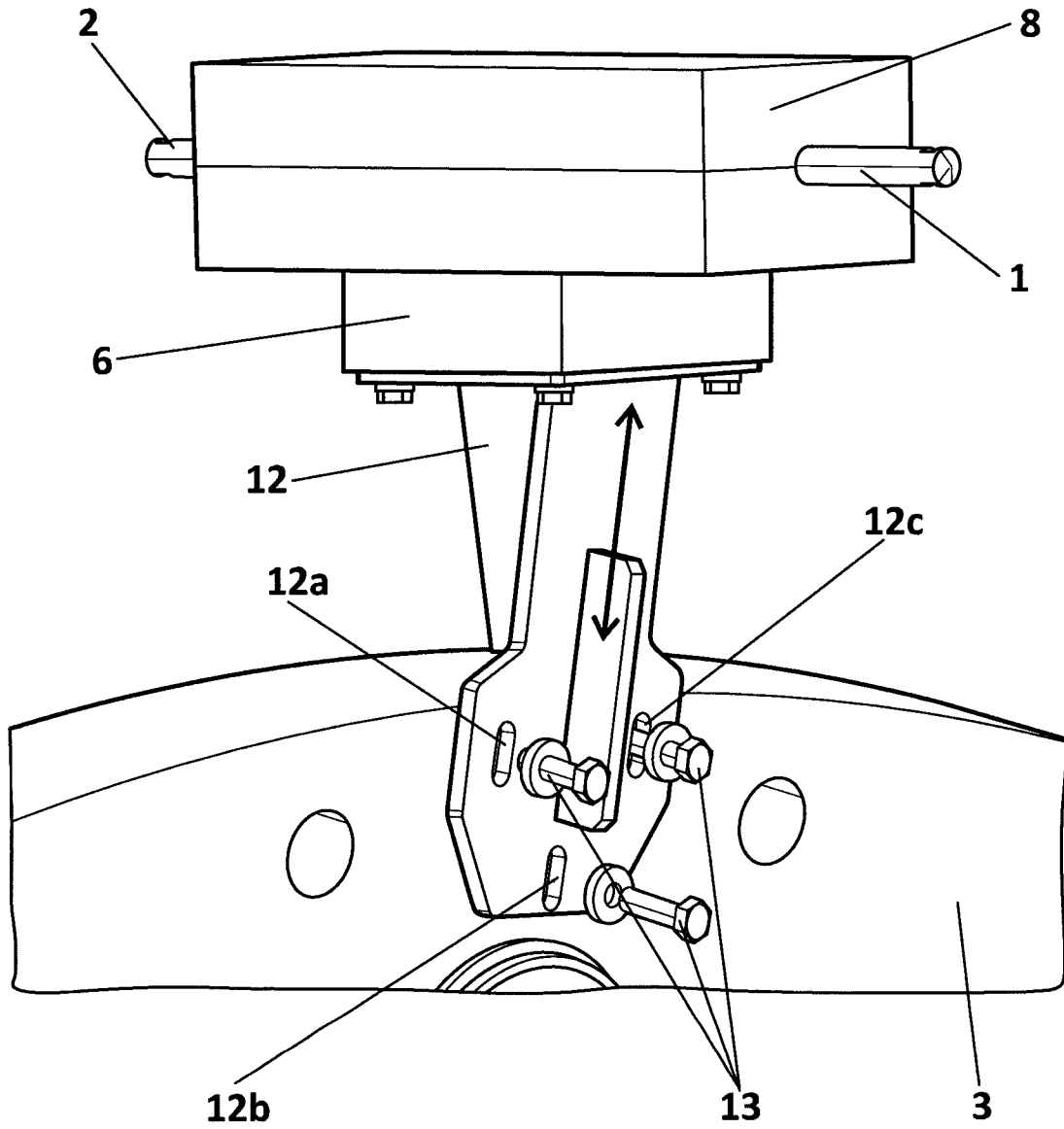


FIG. 2

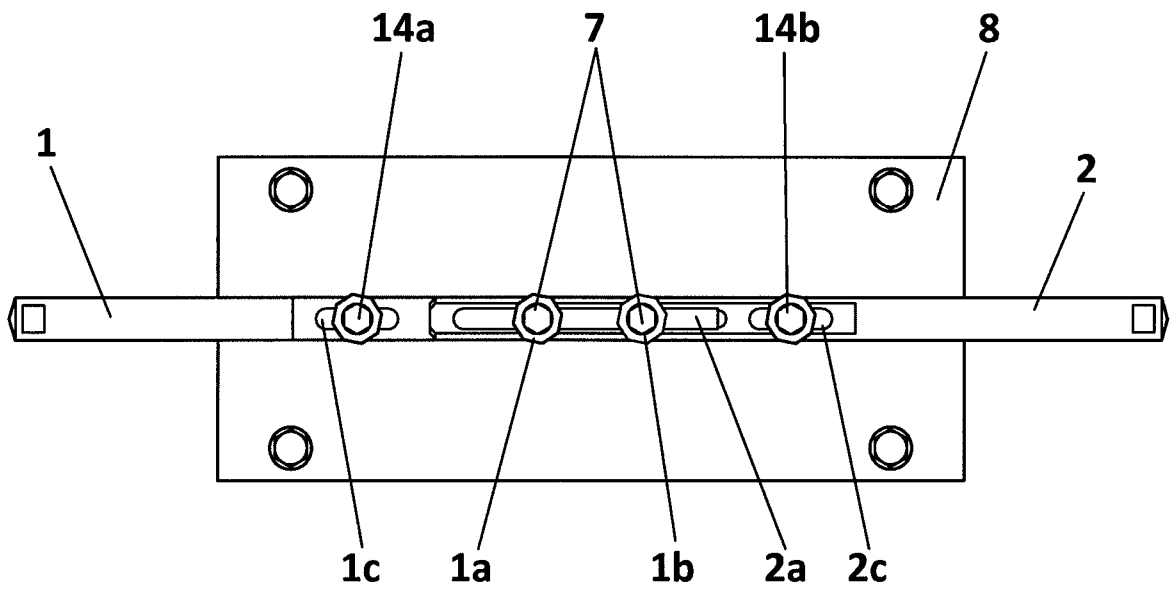


FIG. 3

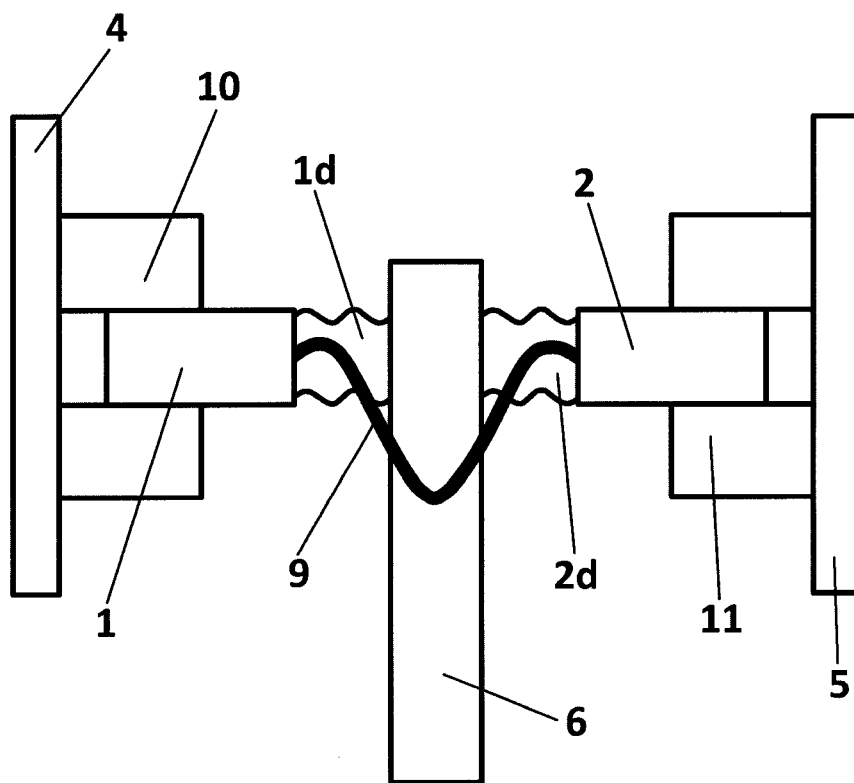


FIG. 4



OFICINA ESPAÑOLA
DE PATENTES Y MARCAS
ESPAÑA

- ②① N.º solicitud: 201500573
②② Fecha de presentación de la solicitud: 31.07.2015
③② Fecha de prioridad:

INFORME SOBRE EL ESTADO DE LA TECNICA

⑤① Int. Cl.: **F03D11/00** (
F03D80/30 (2016.01)

DOCUMENTOS RELEVANTES

Categoría	⑤⑥ Documentos citados	Reivindicaciones afectadas
A	US 2015132133 A1 (LYNGBY CLAUS GRON et al.) 14/05/2015, párrafos [36 - 50]; Figuras.	1-11
A	WO 2015058771 A1 (VESTAS WIND SYS AS) 30/04/2015, Todo el documento.	1-11
A	ES 2230285T T3 (WOB BEN ALOYS) 01/05/2005, Columna 3, línea 13 - columna 6, línea 19; Figuras.	1-11
A	US 2011305573 A1 (OLSEN KAJ) 15/12/2011, Párrafos [32 - 52]; Figuras.	1-11

Categoría de los documentos citados

X: de particular relevancia
Y: de particular relevancia combinado con otro/s de la misma categoría
A: refleja el estado de la técnica

O: referido a divulgación no escrita
P: publicado entre la fecha de prioridad y la de presentación de la solicitud
E: documento anterior, pero publicado después de la fecha de presentación de la solicitud

El presente informe ha sido realizado

para todas las reivindicaciones

para las reivindicaciones nº:

Fecha de realización del informe
18.11.2016

Examinador
M. A. López Carretero

Página
1/4

Documentación mínima buscada (sistema de clasificación seguido de los símbolos de clasificación)

F03D

Bases de datos electrónicas consultadas durante la búsqueda (nombre de la base de datos y, si es posible, términos de búsqueda utilizados)

INVENES, EPODOC

Fecha de Realización de la Opinión Escrita: 18.11.2016

Declaración

Novedad (Art. 6.1 LP 11/1986)	Reivindicaciones 1-11	SI
	Reivindicaciones	NO
Actividad inventiva (Art. 8.1 LP11/1986)	Reivindicaciones 1-11	SI
	Reivindicaciones	NO

Se considera que la solicitud cumple con el requisito de aplicación industrial. Este requisito fue evaluado durante la fase de examen formal y técnico de la solicitud (Artículo 31.2 Ley 11/1986).

Base de la Opinión.-

La presente opinión se ha realizado sobre la base de la solicitud de patente tal y como se publica.

1. Documentos considerados.-

A continuación se relacionan los documentos pertenecientes al estado de la técnica tomados en consideración para la realización de esta opinión.

Documento	Número Publicación o Identificación	Fecha Publicación
D01	US 2015132133 A1 (LYNGBY CLAUS GRON et al.)	14.05.2015

2. Declaración motivada según los artículos 29.6 y 29.7 del Reglamento de ejecución de la Ley 11/1986, de 20 de marzo, de Patentes sobre la novedad y la actividad inventiva; citas y explicaciones en apoyo de esta declaración

La presente solicitud de patente en su reivindicación independiente 1 describe un dispositivo transmisor de rayos entre el rotor y la góndola en un aerogenerador, configurado para ser instalado en un aerogenerador de palas que giran con respecto a un buje (3), donde dicho aerogenerador comprende adicionalmente un elemento vierteaguas (5), y estando el dispositivo transmisor caracterizado por que comprende:

- una primera pletina (1) conductora de la electricidad, donde uno de sus extremos se encuentra separado una distancia con respecto a una banda (4) metálica situada en una raíz de cada pala;
- una segunda pletina (2) conductora de la electricidad, donde uno de sus extremos se encuentra separado una distancia con respecto al elemento vierteaguas (5) de dicho aerogenerador;
- medios conductores de la electricidad entre la primera y segunda pletina (2);
- un aislante eléctrico (6) acoplado a dichas primera y segunda pletinas (2) conductoras; donde dicho aislante (6) se encuentra acoplado a su vez al buje (3) de dicho aerogenerador;
- medios de desplazamiento relativo entre la primera y segunda pletina (2), configurados dichos medios para garantizar una distancia predefinida entre el extremo de la primera pletina (1) y la banda (4) metálica situada en la raíz de cada pala; y entre el extremo de la segunda pletina (2) y el elemento vierteaguas (5).

El documento más cercano es el documento D01, ya que pretende resolver el mismo problema técnico, mantener o garantizar fija la distancia entre conducciones para que pueda saltar el arco eléctrico sin requerir una mayor tensión. Sin embargo, en D01, solo se pretende mantener constante una distancia (gap), la distancia entre una parte del dispositivo transmisor de rayos conectado al rotor, y la otra parte del dispositivo transmisor de rayos, conectado a la góndola; mientras que en la presente invención, se pretenden mantener constantes dos distancias (gaps), la existente entre el dispositivo transmisor de rayos y el rotor (es decir entre el extremo de la primera pletina y la banda metálica situada en la raíz de la pala) y la existente entre el dispositivo conector de rayos y la góndola (es decir entre el extremo de la segunda pletina y el elemento vierteaguas).

Por ello se puede considerar que la invención es nueva e implica actividad inventiva tal y como requieren los Arts. 6.1 y 8.1 de la Ley de Patentes 11/86.

Las reivindicaciones 2-7, y 11 son dependientes de la reivindicación 1, por lo tanto son nuevas y tienen actividad inventiva según los Art. 6.1 y 8.1 de la Ley de Patentes 11/86.

Existe una reivindicación independiente 8 para el procedimiento de instalación del dispositivo transmisor de rayos definido en cualquiera de las reivindicaciones 2 a 4, caracterizado porque comprende las siguientes etapas:

a) posicionar la primera pletina (1) a una distancia determinada con respecto a la banda (4)

metálica situada en la raíz de cada pala;

b) posicionar la segunda pletina (2) a una distancia determinada con respecto al elemento vierteaguas (5) de dicho aerogenerador;

c) fijar, a través de dicha, al menos una, fijación (7), ambas pletinas (1, 2) a través del solape de parte de la primera pletina (1) con respecto a la segunda pletina (2), a través de la ranura oblonga (2a) de la segunda pletina (2) y dicho, al menos un, agujero (1a, 1b) de la primera pletina (1).

y que en vista de los documentos citados si se puede considerar nueva y con actividad inventiva según los Arts. 6.1 y 8.1 de la Ley de Patentes 11/86.

Las reivindicaciones 9-10 son dependientes de la reivindicación 8, por lo tanto son nuevas y tienen actividad inventiva según los Art. 6.1 y 8.1 de la Ley de Patentes 11/86.