

19



OFICINA ESPAÑOLA DE
PATENTES Y MARCAS

ESPAÑA



11 Número de publicación: **2 599 849**

51 Int. Cl.:

A24F 47/00 (2006.01)

A24F 15/18 (2006.01)

A24F 15/12 (2006.01)

12

TRADUCCIÓN DE PATENTE EUROPEA

T3

86 Fecha de presentación y número de la solicitud internacional: **27.02.2015 PCT/GB2015/050571**

87 Fecha y número de publicación internacional: **03.09.2015 WO15128665**

96 Fecha de presentación y número de la solicitud europea: **27.02.2015 E 15707748 (8)**

97 Fecha y número de publicación de la concesión europea: **20.07.2016 EP 2964038**

54 Título: **Vaporizador personal de cigarrillo electrónico**

30 Prioridad:

28.02.2014 GB 201403566

08.05.2014 GB 201408173

23.07.2014 GB 201413018

23.07.2014 GB 201413019

23.07.2014 GB 201413021

23.07.2014 GB 201413025

23.07.2014 GB 201413027

23.07.2014 GB 201413028

23.07.2014 GB 201413030

23.07.2014 GB 201413032

23.07.2014 GB 201413034

23.07.2014 GB 201413036

23.07.2014 GB 201413037

45 Fecha de publicación y mención en BOPI de la traducción de la patente:

03.02.2017

73 Titular/es:

**BEYOND TWENTY LTD. (100.0%)
CargoWorks, 1-2 Hatfields
London SE1 9PG, GB**

72 Inventor/es:

**MEMARI, KEVAH;
BENNETT, ADRIAN;
MURISON, IAN y
MARSH, STEPHEN**

74 Agente/Representante:

DE ELZABURU MÁRQUEZ, Alberto

ES 2 599 849 T3

Aviso: En el plazo de nueve meses a contar desde la fecha de publicación en el Boletín Europeo de Patentes, de la mención de concesión de la patente europea, cualquier persona podrá oponerse ante la Oficina Europea de Patentes a la patente concedida. La oposición deberá formularse por escrito y estar motivada; sólo se considerará como formulada una vez que se haya realizado el pago de la tasa de oposición (art. 99.1 del Convenio sobre Concesión de Patentes Europeas).

DESCRIPCIÓN

Vaporizador personal de cigarrillo electrónico

Antecedentes de la invención

1. Campo de la invención

5 El campo de la invención se refiere a un vaporizador personal de cigarrillo electrónico, también conocido como cigarrillo electrónico (e-cig o e-cigarrillo), vapestick, kit de modificación, vaporizador personal (PV), vaporizador personal avanzado (APV) o sistema electrónico de liberación de nicotina (ENDS). En esta memoria descriptiva, usaremos típicamente “PV” o “e-cigarrillo” como término genérico. Un PV vaporiza “e-líquido” o sustancia de vaporeo para producir un vapor o niebla no presurizada para inhalación por placer o alivio de tensión, reproduciendo o
10 reemplazando la experiencia de fumar un cigarrillo. Un “líquido-e” o “sustancia de vaporeo es un líquido (o gel u otro estado) del cual puede generarse vapor o niebla para inhalación y cuyo fin principal es liberar nicotina.

Los PV son, por lo tanto, productos de consumo destinados a un mercado de masas que son equivalentes a cigarrillos, y son usados típicamente por fumadores como parte de un programa de reducción o abandono de los cigarrillos. Los ingredientes principales de los e-líquidos son normalmente una mezcla de propilenglicol y glicerina y una concentración variable de nicotina derivada del tabaco. Los e-líquidos pueden incluir diversos saborizantes y venir también con intensidades variables de nicotina; los usuarios que siguen un programa de reducción o abandono de la nicotina pueden escoger, por tanto, disminuir las concentraciones de nicotina, incluyendo en el límite un e-líquido de concentración de nicotina cero. El término “e-líquido” se usará en esta memoria descriptiva como el término genérico para cualquier clase de sustancia de vaporeo.

20 Los PV de e-cigarrillos fueron concebidos por primera vez en 1963 y durante los últimos 50 años de desarrollo generalmente se han visto como una categoría separada y distinta comparados con los sistemas de liberación medicinal convencionales. Para poner de relieve la diferencia respecto a los dispositivos medicinales, en esta memoria descriptiva también usaremos el término “PV de e-cigarrillo”, en contraposición al término “PV”.

A pesar de que este sector tiene más de 50 años, todavía existen muchos problemas prácticos que no han sido resueltos y que son una barrera para que los PV de e-cigarrillo logren un éxito de consumo masivo; todavía les queda mucho para reemplazar a los cigarrillos convencionales. Si fueran a reemplazar en gran parte a los cigarrillos, entonces algunos expertos declaran que la adopción a gran escala podría reportar significativos beneficios de salud pública. Escribiendo en el British Journal of General Practice, DOI: 10.3399/bjgp14X681253, publicado el 1 de septiembre de 2014, el profesor Robert West y el doctor Jamie Brown del University College London declaran que
30 “Por cada millón de fumadores que se cambiaran a un e-cigarrillo podríamos esperar una reducción de más de 6000 muertes prematuras en el Reino Unido cada año, incluso en el caso de que el uso de e-cigarrillos conlleve un riesgo significativo de enfermedades mortales, y los usuarios fueran a seguir usándolos indefinidamente”.

2. Antecedentes técnicos

Los PV son típicamente dispositivos alimentados por batería que simulan el fumar tabaco produciendo vapor inhalable (típicamente propilenglicol y nicotina). Generalmente usan un elemento calentador conocido como atomizador, que vaporiza una solución líquida conocida como e-líquido o “jugo”. Los e-líquidos contienen normalmente una mezcla de propilenglicol, glicerina vegetal, nicotina, y saborizantes, mientras que otros liberan un vapor con sabor sin nicotina. La vaporización es una alternativa a la combustión (fumar) que evita la inhalación de muchos subproductos tóxicos irritantes y carcinógenos. Aparte de simular el fumar tabaco, el vaporizador electrónico también puede usarse como ayuda para el abandono del hábito de fumar o para control de dosificación de nicotina (u otra sustancia).

La mayoría de los cigarrillos electrónicos adoptan una forma cilíndrica general aunque puede encontrarse una amplia selección de formas: caja, estilos de pipa, etc. Los cigarrillos electrónicos de primera generación normalmente estaban diseñados para simular cigarrillos en su uso y apariencia. A menudo se denominan “cig-a-likes”. Los cig-a-likes normalmente son artículos desechables, de bajo costo, y la experiencia de usuario a menudo es bastante pobre. Los cigarrillos electrónicos de nueva generación, a menudo denominados mods, kits de modificación o APV (vaporizador personal avanzado) tienen un mayor rendimiento de dispersión de nicotina, albergando baterías de más capacidad y vienen en diversos factores de forma, incluyendo tubos metálicos y cajas. Muchos cigarrillos electrónicos están compuestos de piezas reemplazables estandarizadas que son intercambiables de una marca a otra, mientras que los dispositivos desechables combinan todos los componentes en una sola pieza que se desecha cuando se agota su líquido. Los componentes comunes incluyen un sistema de liberación y contenedor de líquido como un cartucho o un tanque, un atomizador, y una fuente de alimentación.

Atomizador

Un atomizador consiste generalmente en un pequeño elemento calentador responsable de vaporizar e-líquido, así como un material de mecha que absorbe líquido. Junto con una batería, el atomizador es el componente central de todo vaporizador personal. Las diferencias entre atomizadores causan diferencias en los ingredientes y sus concentraciones liberadas a los usuarios, incluso cuando se usa el mismo líquido.

5 Un pequeño trozo de hilo de resistencia se enrolla alrededor del material de mecha y luego se conecta a los polos positivo y negativo del dispositivo. Cuando se activa, el hilo de resistencia (o bobina) se calienta rápidamente, convirtiendo así el líquido en vapor, que después es inhalado por el usuario.

10 Los materiales de mecha varían mucho de un atomizador a otro pero las fibras de sílice son las que se usan más comúnmente en los atomizadores manufacturados. Se dispone de una amplia selección de combinaciones de atomizadores y contenedor de e-líquido.

Cartomizadores

15 Un cartomizador (una palabra compuesta de cartucho y atomizador) o “carto” consiste en un atomizador rodeado por una poliespuma empapada de líquido que actúa como soporte de e-líquido. Normalmente se desecha una vez que el e-líquido adquiere un sabor quemado, el cual se debe normalmente a una activación cuando la bobina está seca o cuando el cartomizador se anega constantemente (borboteo) debido a la sedimentación de la mecha. La mayoría de los cartomizadores son rellenables aunque no se anuncien como tales.

20 Los cartomizadores pueden usarse solos o conjuntamente con un tanque que permite más capacidad de e-líquido. En este caso se ha acuñado la palabra compuesta “carto-tanque”. Cuando se usa en un tanque, el cartomizador se inserta en un tubo de plástico, vidrio o metal y tienen que realizarse agujeros o muescas en los lados del cartomizador para permitir que el líquido llegue a la bobina.

Claromizadores

25 Los claromizadores o “claros”, similares a los cartotankes, usan un tanque despejado en el cual se inserta un atomizador. A diferencia de los cartotankes, sin embargo, en ellos no puede encontrarse material de poliespuma. Existen muchos sistemas de mecha diferentes empleados dentro de los claromizadores para asegurar una buena humidificación de la mecha sin anegar la bobina. Algunos dependen de la gravedad para llevar el e-líquido al conjunto de mecha y bobina (claromizadores de bobina inferior, por ejemplo) mientras que otros dependen de la acción capilar y hasta cierto punto de que el usuario agite el e-líquido mientras manipula el claromizador (claromizadores de bobina superior).

Energía

30 La mayoría de los dispositivos portátiles contienen una batería recargable, que tiende a ser el componente más grande de un cigarrillo electrónico. La batería puede contener un sensor electrónico de flujo de aire por medio del cual la activación se activa simplemente aspirando a través del dispositivo, mientras que otros modelos emplean un botón de encendido que debe oprimirse durante la operación. También puede emplearse un LED para indicar la activación. Algunos fabricantes también ofrecen un estuche de carga y relleno (PCC) portátil en forma de paquete de cigarrillos, que contiene una batería más grande capaz de cargar e-cigarrillos. Los dispositivos dirigidos a usuarios más experimentados pueden llevar características adicionales, tales como potencia de salida variable y soporte de una amplia gama de baterías internas y configuraciones de atomizador y tienden a alejarse del factor de forma del cigarrillo. Algunos dispositivos recientes más baratos usan un micrófono electret con un IC personalizado para detectar el flujo de aire e indicar el estado de la batería en el LED azul incluido.

40 Dispositivos de energía y voltaje variable

45 Los vaporizadores personales de voltaje o energía variable son dispositivos que contienen un chip electrónico integrado que permite al usuario ajustar la energía que pasa a través del elemento calentador. Normalmente incorporan una pantalla LED para presentar diversa información. Los PV variables eliminan la necesidad de tener que reemplazar un atomizador por otro de resistencia eléctrica inferior o superior para cambiar la intensidad del vapor (cuanto más baja sea la resistencia, más alta es la intensidad del vapor). También ofrecen regulación de voltaje y alguna protección de batería.

Algunos de estos dispositivos ofrecen características adicionales a través de su sistema de menú, tales como: controlador de la resistencia del atomizador, voltaje de batería restante, contador de caladas, corte de activación etc.

50

E-líquido

5 E-líquido, e-jugo o simplemente “jugo”, se refiere a una solución líquida que produce una niebla o vapor cuando es calentada por un atomizador. Los principales ingredientes de los e-líquidos son normalmente una mezcla de propilenglicol (PG), glicerina vegetal (VG), y/o polietilenglicol 400 (PEG400), a veces con diferentes niveles de alcohol mezclado con saborizantes concentrados o extractos; y una concentración variable de nicotina derivada del tabaco. Existe variabilidad de pureza, clases y concentraciones de sustancias químicas usadas en los líquidos, y variabilidad significativa entre contenido y concentración etiquetados y contenido y concentración reales.

10 El e-líquido a menudo se vende en botellas o cartuchos desechables prellenados, o como un kit para que los consumidores lo hagan por su cuenta. Los componentes también están disponibles individualmente y los consumidores pueden escoger modificar o potenciar su sabor, la intensidad de nicotina, o la concentración con diversas creaciones. Los e-líquidos prefabricados se fabrican con diversos sabores de tabaco, fruta y otros sabores, así como concentraciones variables de nicotina (incluyendo versiones sin nicotina). La notación estándar “mg/ml” a menudo se usa en el etiquetado para indicar la concentración de nicotina, y a veces se acorta a un simple “mg”.

Reconocimiento de la fuente para esta sección de antecedentes técnicos: entrada en la Wikipedia sobre e-cigarrillos.

3. Discusión de la técnica relacionada

15 La bibliografía sobre patentes en este campo es bastante extensa, remontándose el primer PV de e-cigarrillo a 1963.

Algunas de las descripciones de patente más relevantes en este espacio incluyen las siguientes. Destacamos algunas de las razones principales por las que cada artículo de la técnica anterior carece de relevancia.

US2014/020697 de Liu.

- Sólo un dispositivo de carga de PV
- 20 • Sin capacidad de relleno de e-líquido
- Sin cartucho de e-líquido reemplazable por el usuario
- Sin procesador de datos con capacidad de comunicaciones

CN202679020 de Chen:

- Sólo un dispositivo de carga de PV
- 25 • Sin capacidad de relleno de e-líquido
- Sin cartucho de e-líquido reemplazable por el usuario
- Sin procesador de datos con capacidad de comunicaciones

US2013/342157 de Liu:

- Sólo un dispositivo de carga de PV
- 30 • Sin capacidad de relleno de e-líquido
- Sin cartucho de e-líquido reemplazable por el usuario
- Sin procesador de datos con capacidad de comunicaciones

CN201630238 de Jian:

- Sólo un dispositivo de carga de PV
- 35 • Sin capacidad de relleno de e-líquido
- Sin cartucho de e-líquido reemplazable por el usuario
- Sin procesador de datos con capacidad de comunicaciones

WO2011/095781 de Kind:

- E-cigarrillo no relacionado con e-líquido

- Sin capacidad de relleno de e-líquido – en su lugar se llena de un gas a presión
 - Sin cartucho de e-líquido reemplazable por el usuario (no se describe que la bombona de gas sea reemplazable por el usuario y hacerlo requeriría de hecho que el usuario desmontara la unidad entera, así que enseña lo contrario a una capacidad de reemplazo por el usuario)
- 5
- Sin capacidad de carga eléctrica (el dispositivo no tiene batería)
 - Sin procesador de datos con capacidad de comunicaciones

US2012/167906 de Kind:

- No es un dispositivo de carga de PV
 - Sólo un dispositivo de relleno de e-líquido, que usa una botella exprimible de e-líquido estándar; el usuario desenrosca el PV, separándolo en una porción de atomizador y una porción de cámara de e-líquido, y luego enrosca la porción de cámara de e-líquido en un extremo de este dispositivo y enrosca la botella exprimible en el otro extremo de este dispositivo y luego exprime la botella para transferir el e-líquido
- 10
- Sin capacidad de carga
- 15
- Sin procesador de datos con capacidad de comunicaciones

WO2011/026846 de Wedegree:

- No relacionado con un PV de e-líquido, en cambio, es un dispositivo térmico alimentado por propano
 - Sin relleno de e-líquido, sólo rellena un dispositivo con propano líquido
 - La boquilla se retira antes de que el dispositivo sea insertado para el relleno de gas
- 20
- Sin capacidad de carga
 - Sin cartucho reemplazable por el usuario
 - Sin procesador de datos con capacidad de comunicaciones

WO2009/001078 de Kind:

- No relacionado con un e-cigarrillo de e-líquido
 - Sin relleno de e-líquido – en su lugar se llena de gas a presión
 - Sin cartucho reemplazable por el usuario (la bombona de gas en la unidad de relleno se rellena a sí misma)
 - Sin capacidad de carga
 - Sin procesador de datos con capacidad de comunicaciones
- 25

30 Por exhaustividad, también mencionamos otro artículo de técnica no análoga, que está implantado firmemente en el campo de la inhalación médica y carece de cualquier referencia específica a los e-cigarrillos o la liberación de nicotina. El campo de esta invención es bastante diferente de los dispositivos médicos de inhalación, tales como los inhaladores para el asma u otros inhaladores dosificadores, ya que fumar cigarrillos está muy claro que no es una actividad médica. Específicamente, la mentalidad del diseñador de e-cigarrillos es reproducir de la manera más parecida posible la experiencia de fumar cigarrillos no medicinales, pero sin quemar tabaco. Por otra parte, los inhaladores dosificadores están diseñados típicamente para la liberación exacta, rápida y muy ocasional (por ejemplo, sólo en caso de emergencia) de una o dos dosis de aerosol medicinal a presión; la experiencia de usuario de un PV es bastante diferente, con inhalaciones relativamente lentas, pero repetidas frecuentemente de una niebla o vapor procedente de una fuente no a presión; la experiencia está diseñada para que sea similar a, y por lo tanto un reemplazo eficaz para, la experiencia de fumar un cigarrillo de tabaco convencional.

35

40

En el documento US6637430 de Ponwell se muestra un ejemplo de un inhalador dosificador. Este carece de relevancia por las siguientes razones:

- Sin relevancia explícita para los e-cigarrillos – fundamentalmente, este es un sistema inhalador dosificador piezoeléctrico para medicinas respiratorias – un campo muy diferente de los PV de e-cigarrillo.
- 5 • No resulta adecuado para rellenar PV puesto que usa una aguja en el estuche para perforar un diafragma de caucho en el inhalador dosificador (una estrategia convencional usada en el contexto médico donde mantener la esterilidad del medicamento es clave). Pero este diafragma de caucho se degradaría y desgastaría con más de unas pocas reinserciones; esto no es un problema para un inhalador dosificador que se usa con relativa infrecuencia y la esterilidad del medicamento es más importante que la durabilidad del mecanismo de transferencia de medicamento
- 10 • Sin cartucho de líquido reemplazable por el usuario (de hecho, enseña el relleno del contenedor de medicamento, así que no es un cartucho reemplazable por el usuario)
- No es un estuche de transporte y almacenamiento combinados para el inhalador dosificador

15 Poniendo de relieve la distancia entre el campo de los inhaladores dosificadores y el diseño de los PV de e-cigarrillos, uno de los muchos problemas a los que se enfrenta el diseñador de un PV de e-cigarrillo es cómo minimizar cualquier toxina presente en el vaporizador producida por el PV.

20 Por ejemplo, en el documento del New England Journal of Medicine, “Hidden Formaldehyde in E-Cigarette Aerosols” N Engl J Med 2015; 372:392-394, los autores describen cómo probaron la presencia de agentes liberadores de formaldehído (cuya seguridad cuando se inhala no se comprende totalmente) en el vapor de un PV de e-cigarrillo con una fuente de alimentación de voltaje variable: “A bajo voltaje (3,3 V), no detectamos la formación de ningún agente liberador de formaldehído (límite de detección estimado, aproximadamente 0,1 µg por 10 caladas). Con voltaje alto (5,0 V), se detectó una media (±SE) de 380 ± 90 µg por muestra (10 caladas) de formaldehído como agentes liberadores de formaldehído”. Prosiguen para decir “Se desconoce cómo se comportan los agentes liberadores de formaldehído en el tracto respiratorio, pero el formaldehído es un carcinógeno del grupo 1 de la Agencia internacional de investigación sobre cáncer”. Una solución parecería ser asegurar que los PV de e-cigarrillos funcionen a voltaje bajo (por ejemplo 3,3 V) y no a voltajes más altos, como 5 V. Pero el problema que surge entonces es que la corriente del PV tiene que ser más alta para una buena experiencia de “vaporeo”, y que a su vez significa que (a) la batería del PV se agota más rápidamente, y (b) el e-líquido se consume con más rapidez.

30 Esto resulta incómodo con los diseños convencionales de PV porque recargar o reemplazar una batería lleva tiempo y porque rellenar con e-líquido lleva tiempo; los usuarios, por ejemplo, entonces tendrían que llevar consigo baterías de repuesto o cables de carga y botellas de e-líquido. Esto es muy diferente de la experiencia relativamente directa y simple (y, para los fumadores, un ritual profundamente apetecible) de abrir una cajetilla de cigarrillos convencionales y simplemente encender. Debido a que vemos la reproducción de los aspectos de comportamiento de la experiencia de usuario fumador de cigarrillos como la clave para un producto exitoso, estos son inconvenientes muy importantes para los diseños de PV convencionales.

35 Una solución es usar un gran PV de tipo “kit de modificación” con una batería de capacidad muy grande que puede funcionar al bajo voltaje de 3,3 V asociado con la no liberación de formaldehído y un gran depósito de e-líquido. Estos dispositivos pueden ser de tamaño de varios paquetes de cigarrillos, y por tanto el usuario sacrifica una fácil portabilidad. Pero el rendimiento o la experiencia de usuario pueden ser buenos, ya que estos dispositivos pueden producir buenas cantidades de vapor, sin la necesidad de una frecuente e incómoda recarga o reemplazo de batería y relleno de e-líquido. Sin embargo, cuando no tiene que reponerse el e-líquido, lo que se hace típicamente desmontando la unidad para exponer el depósito y entonces exprimir e-líquido dentro del depósito desde una pequeña botella, esto puede resultar lento y engorroso; los usuarios a menudo llevan consigo entonces una botella o e-líquido de reemplazo, especialmente si están usando e-cigarrillos para el abandono del hábito de fumar tabaco, ya que si se quedaran sin e-líquido, entonces la tentación de comprar un paquete de cigarrillos para fumar podría resultar difícil de resistir. Y este complicado procedimiento de relleno de e-líquido claramente no tiene nada de la simplicidad o el ritual apetecible de abrir un paquete de cigarrillos y encenderlos.

50 Una solución ideal sería un PV de e-cigarrillo con el factor de forma de un cigarrillo convencional, y con los mejores aspectos del rendimiento y la experiencia de usuario de un gran PV de tipo kit de modificación. Esta memoria descriptiva describe tal solución. La solución está diseñada para reproducir muchos de los aspectos clave de comportamiento y experiencia que hacen que fumar sea apetecible para los fumadores (por ejemplo, la satisfacción táctil de sujetar un paquete de cigarrillos y abrir la tapa y sacar un cigarrillo; la acción de sujetar un cigarrillo delgado; la simplicidad de que la única acción del usuario sea el encendido). La reproducción de estos aspectos de experiencia de usuario es lo que creemos que es la clave para la adopción exitosa de consumo masivo de los e-cigarrillos y, por consiguiente, hacer realidad su considerable potencial de salud pública.

55 **Resumen de la invención**

La invención es un estuche de almacenamiento y transporte portátil personal para un PV de e-cigarrillo de e-líquido en el cual el estuche incluye: (a) una fuente de alimentación para recargar una batería recargable en el PV; (b) un depósito para contener e-líquido; y (c) un sistema de transferencia de fluido adaptado para transferir e-líquido del depósito a una cámara en el PV.

5 **Breve descripción de los dibujos**

A continuación se describirán ejemplos de la invención con referencia a los diagramas adjuntos, en los que:

La **figura 1** es una vista esquemática de un e-cigarrillo de la técnica anterior, que muestra cómo el dispositivo puede ser desmontado en tres piezas.

10 Todas las figuras restantes representan elementos de un PV de e-cigarrillo o estuche de PV que resuelven los problemas de la técnica anterior.

La **figura 2** es una vista isométrica de un PV de e-cigarrillo;

las **figuras 3 y 4** muestran ese e-cigarrillo parcialmente extraído de su estuche de almacenamiento y transporte portátil personal;

15 la **figura 5** muestra un cartucho de e-líquido reemplazable por el usuario adaptado para ser insertado en, o fijado a un estuche de almacenamiento y transporte portátil personal para un PV;

la **figura 6A** es una vista de una versión simplificada del estuche que muestra el cartucho de e-líquido reemplazable por el usuario y la batería extraída del estuche de relleno y recarga y relleno portátil y la figura 6B muestra el estuche con el soporte de PV articulado hacia atrás, preparado para aceptar un PV;

la **figura 7** es una vista en corte transversal del estuche portátil de la figura 6, junto con un PV de e-cigarrillo;

20 la **figura 8** muestra el PV siendo insertado dentro del estuche portátil de la figura 6 para relleno con e-líquido;

la **figura 9** es una vista detallada del mecanismo de llenado de e-líquido en el estuche portátil de la figura 6;

la **figura 10** es una vista en corte transversal del PV cuando está almacenado en el estuche portátil de la figura 6;

la **figura 11** es una vista en corte transversal del PV de la figura 6;

la **figura 12** es un ejemplo de un estuche portátil con carga lateral del PV;

25 la **figura 13** es un ejemplo de un estuche portátil con carga superior del PV;

la **figura 14** es una vista en corte transversal del PV a medida que se rellena con e-líquido cuando es empujado hacia abajo sobre el mecanismo de relleno;

las **figuras 15 – 19** se omiten deliberadamente;

30 la **figura 20** muestra una vista isométrica de prototipo funcional del estuche, con el soporte o chasis de PV mostrado cerrado;

la **figura 21** muestra una vista isométrica del prototipo funcional del estuche, con el soporte o chasis de PV mostrado abierto, y el PV totalmente insertado dentro del soporte;

la **figura 22** muestra una vista isométrica del prototipo funcional del estuche, con el soporte o chasis de PV mostrado abierto, y el PV levantado, preparado para la extracción por el usuario;

35 la **figura 23** son vistas isométricas del soporte o chasis;

la **figura 24** es una vista isométrica del PV usado en el prototipo funcional;

la **figura 25** es una vista de la sección transversal del PV;

la **figura 26** es una vista de la sección transversal del estuche, con el chasis cerrado y sin el PV presente;

la **figura 27** es una vista de la sección transversal del estuche, con el chasis abierto y sin el PV presente;

40 la **figura 28** es una vista de la sección transversal del estuche, con el chasis cerrado y el PV presente; el enclavamiento no está acoplado con el bloque de contacto deslizante;

- la **figura 29** es una vista de la sección transversal del estuche, con el chasis cerrado y el PV presente; el enclavamiento está acoplado con el bloque de contacto deslizante;
- la **figura 30** es una vista de la sección transversal del estuche, con el chasis abierto y el PV presente; el enclavamiento está acoplado con el bloque de contacto deslizante y el PV está siendo calentado;
- 5 la **figura 31** es una vista de la sección transversal del estuche, con el chasis abierto y el V presente; el enclavamiento ya no está acoplado con el bloque de contacto deslizante y el PV se muestra surgiendo del chasis, preparado para que el usuario lo extraiga;
- la **figura 32 – 35** es un primer plano del conjunto de bloque de contacto deslizante y el PV en cada una de las cuatro figuras 28 – 31;
- 10 la **figura 36** es una vista en despiece ordenado del conjunto de bloque de contacto deslizante;
- la **figura 37A** es una vista lateral del conjunto de bloque de contacto deslizante;
- la **figura 37B** es una vista desde arriba del conjunto de bloque de contacto deslizante;
- la **figura 38** es una vista en despiece ordenado de los componentes clave, incluyendo el PV, el chasis, el cartucho, y los lados del estuche;
- 15 la **figura 39** se omite deliberadamente;
- la **figura 40** es un primer plano que muestra el PV descansando contra la bomba en el estuche; el chasis está abierto;
- la **figura 41** es un primer plano que muestra el PV empujado hacia abajo contra la bomba; el chasis está abierto;
- la **figura 42** es un primer plano que muestra el PV empujado hacia abajo contra la bomba; el chasis está cerrado;
- 20 las **figuras 43 – 49** se omiten deliberadamente;
- las **figuras 50 – 53** muestran la bomba en sus diversas posiciones;
- la **figura 54** se omite deliberadamente;
- las **figuras 55 – 59** muestran el cartucho de e-líquido reemplazable por el usuario, con bomba y válvula de rebose integradas, en sus diversas posiciones;
- 25 la **figura 60** es una vista isométrica en despiece ordenado del PV;
- la **figura 61** es una vista isométrica del PV;
- la **figura 62** es una vista en primer plano del conjunto de mecha y bobina; la bobina corre perpendicular a través del eje largo del PV;
- 30 la **figura 63** es una vista en primer plano de un diseño diferente de conjunto de mecha y bobina; la bobina corre paralela al eje largo del PV;
- la **figura 65** es una vista en despiece ordenado del conector anular que proporciona contactos de energía y datos en el PV;
- la **figura 66** es una vista en corte transversal del conector anular;
- las **figuras 67 – 69** muestran las entradas de aire variables del PV;
- 35 la **figura 70** es un esquema de alto nivel que muestra un estuche de relleno portátil capaz de comunicarse de manera inalámbrica y también a través de una conexión cableada a un teléfono inteligente, un ordenador portátil y un módem;
- la **figura 71** muestra esquemáticamente que la unidad de relleno portátil incluye componentes electrónicos, tales como una memoria, conectividad inalámbrica/cableada, software, y un controlador/procesador; hay cuatro cartuchos de e-líquido, cada uno con un sabor y/o intensidad de nicotina diferente;
- 40 la **figura 72** muestra cómo el teléfono inteligente del usuario puede presentar los niveles actuales de e-líquido en cada cartucho separado;

la **figura 73** muestra un PV siendo extraído de su estuche; esto inicia automáticamente el calentamiento del e-líquido usando la batería del PV. Una luz de “preparado” en el PV se ilumina cuando el dispositivo está preparado para usar;

la **figura 74** muestra un ejemplo de un PV que incluye una indicación de cuánta sustancia ha sido vaporizada;

5 la **figura 75** muestra un PV de dos partes convencional, con un cartucho de e-líquido encima del atomizador y el atomizador encima de la batería, más un tercer módulo en el medio que indica la cantidad de e-líquido consumido;

la **figura 76** muestra un estuche de bloqueo diferido para un PV;

la **figura 77** muestra un sensor de humedad para un PV;

las **figuras 78 y 79** se omiten deliberadamente;

las **figuras 80-84** muestran diversas estrategias para eliminar o reducir el escape de e-líquido del PV;

10 la **figura 85** muestra un PV con una boquilla higiénica;

la **figura 86** muestra un PV con una boquilla higiénica y que usa una cápsula de e-líquido de dosis individual en el extremo del PV más alejado de la boquilla;

la **figura 87** muestra un PV y un dispensador para cápsulas de e-líquido de dosis individual;

la **figura 88** se omite deliberadamente;

15 las **figuras 89-94** muestran vistas en corte transversal de un PV con diversas mejoras de atomización.

Clave de los números de las figuras

- | | | |
|----|----|---|
| | 1 | Vaporizador personal – PV |
| | 2 | Soporte de PV y chasis de receptáculo |
| | 3 | Depósito (un cartucho de e-líquido reemplazable por el usuario) |
| 20 | 4 | Bomba |
| | 5 | Bloque de contacto deslizante de 4 vías |
| | 6 | Estuche – L/h |
| | 7 | Estuche – R/h |
| | 8 | Bloque de leva |
| 25 | 9 | Placa de guía |
| | 10 | Trinquete/palanca |
| | 11 | Bloque de montaje de solenoide |
| | 12 | Tapa de chasis |
| | 13 | Taza de montaje de válvula |
| 30 | 14 | Tapón de montaje de válvula |
| | 15 | Empaquetadura de depósito |
| | 16 | PCB – Estuche principal |
| | 17 | Resorte de lámina |
| | 18 | Tornillo de pivote |
| 35 | 19 | Resorte – Palanca con trinquete |
| | 20 | Clavija de resorte dividido – Resorte de trinquete |

	21	Clavija de resorte dividido – Pivote de trinquete
	22	Solenoide
	23	Resorte – Bloque de contacto deslizante de 4 vías
	24	Dedo de contacto
5	25	Contacto anular
	26	Anillo aislante
	27	Entrada de junta - PV
	28	Junta tórica - Cámara de PV
	29	Válvula – Punta de PV
10	30	Resorte – Válvula de punta de PV
	31	Tornillo prisionero – Punta de PV
	32	Punta de PV
	33	Tornillo – Placa de guía
	34	Válvula – Bomba
15	35	Tornillo – Resorte de lámina
	36	Tapón terminal – Conector anular
	37	Tapón de montaje de PCB / Conector anular
	38	Clavija – 180° - Conector anular
	39	Clavija – 135° - Conector anular
20	40	Clavija - 45° - Conector anular
	41	Clavija - 0° - Conector anular
	42	Contacto anular
	43	Anillo de aislamiento
	44	Tornillo – Conector anular
25	45	Anillo de soporte – Conector deslizante de 4 vías
	46	Cuerpo – Conector deslizante de 4 vías
	47	Hilos – Bloque de conector de 4 vías
	48	Cámara de fluido – PV
	49	Conjunto de conector anular
30	50	Tapón terminal de vaporizador
	51	Funda aislante de vaporizador
	52	Conjunto de bobina y mecha
	53	Cuerpo exterior de vaporizador
	54	Casquillo – Cuerpo de vaporizador
35	55	Cuerpo interior de vaporizador

	56	Cuerpo tubular – Vaporizador
	57	Alojamiento de sensor de presión
	58	Sensor / Transductor de presión
	59	Batería – PV
5	60	PCB de PV
	61	Varilla de vástago hueco
	62	Reborde / Rebaje moldeado
	63	Junta de labio moldeada
	64	Indicador LED RGB
10	65	Interruptor de reinicio
	66	Chip Arduino
	67	Conector micro USB
	68	Batería – Chasis
	69	Separadores de PCB
15	70	Microinterruptor
	71	Casquillo aislante de conexión de alimentación
	80	Cámara de fluido dentro de la bomba
	81	Extremo de entrada de fluido
	82	Extremo de salida de fluido
20	83	Tubo ranurado para bola
	84	Agujero de paso de alimentación
	85	Pistón
	86	Barra de pistón
	87	Resorte de desviación
25	88	Vástago de válvula
	89	Resorte de retorno de pistón
	90	Tapón de válvula
	91	Asiento de válvula cónico
	92	Válvula de bola
30	93	Resorte de retorno
	94	Arandela de junta de válvula
	95	Tapón de depósito
	96	Guía de resorte
	97	Cuerpo de depósito
35	98	Bobina de calentamiento longitudinal

99 Chasis de bobina de calentamiento

100 Estuche de relleno y recarga

Descripción detallada

5 La figura 1 muestra un vaporizador personal convencional (“PV”). El PV incluye los siguientes componentes clave: un sistema de liberación y contenedor de “jugo” o “e-líquido”, denominado cartucho (A), y un atomizador (B) para vaporizar el jugo, y una fuente de alimentación (C) para suministrar energía al atomizador. El cartucho también forma la boquilla. Un diseño típico, tal como se muestra en la figura 1, requiere que la batería (C) sea enroscada en el atomizador (B), y el cartucho (A) sea empujado entonces sobre el extremo libre del atomizador B. Cuando el cartucho está totalmente consumido, el usuario desecha el cartucho usado y lo reemplaza por uno nuevo. Un diseño alternativo contempla el cartucho como rellenable por el usuario, típicamente desde una pequeña botella de e-líquido.

10 Los diseños de PV convencionales adolecen de varios inconvenientes. Esta sección de descripción detallada describe varias características de alto nivel que se ocupan de los inconvenientes más significativos. Una implementación de esta invención usa una o más de estas características de alto nivel.

15 Organizamos nuestra descripción de las características usando las siguientes categorías:

Sección A. Estuche de almacenamiento y transporte de relleno y recarga de e-líquido

- Característica 1. Estuche de almacenamiento y transporte de recarga y relleno combinados
- Característica 2. Estuche con soporte de PV móvil
- Característica 3. Relleno del PV
- 20 Característica 4. Mecanismo de bloqueo de PV
- Característica 5. Conectividad de datos
- Característica 6. Cumplimiento electrónico de pedidos

Sección B. PV: Simplicidad y facilidad de uso

- Característica 7. PV rellenable y recargable
- 25 Característica 8. PV con precalentamiento
- Característica 9. PV con indicación de dosificación
- Característica 10. PV con prevención de goteo

Sección C. Cartucho de e-líquido reemplazable por el usuario

- 30 Característica 11. Cartucho de e-líquido reemplazable por el usuario que encaja dentro del estuche de almacenamiento y transporte portátil

Sección D Varios

- Característica 12. PV higiénico
- Característica 13. Dispensador de cápsula individual
- Característica 14. PV de cápsula individual
- 35 Característica 15. Diversas mejoras constructivas

Obsérvese que cada característica de alto nivel enumerada anteriormente, y las características relacionadas y detalladas enumeradas más adelante para cada característica de alto nivel, pueden combinarse con cualquier otra característica de alto nivel y cualquier otra característica detallada.

Introducción

40 Las siguientes secciones describirán un sistema de e-cigarrillo que implementa aspectos de la invención; este sistema incluye:

- un PV de e-cigarrillo; el tamaño y la forma pueden ser similares a, o ligeramente más grandes que un cigarrillo convencional. Esto se muestra en la figura 2. Imitar el tamaño y la forma de un cigarrillo convencional es muy útil ya que hace que el PV resulte mucho más apetecible para los fumadores que intentan dejar los cigarrillos.
- 5
- un estuche de almacenamiento y transporte portátil personal que recarga la batería del PV y también rellena la cámara de e-líquido del PV; el tamaño y la forma pueden ser similares a, o ligeramente más grandes que un paquete de cigarrillos convencional de 20 cigarrillos. Esto se muestra en la figura 3 (el PV parcialmente extraído de su estuche) y la figura 4 (el PV totalmente extraído de su estuche)
- 10
- un cartucho reemplazable por el usuario que está encajado dentro del estuche y puede ser intercambiado por el usuario por un cartucho nuevo cuando se está acabando o para probar diferentes intensidades o sabores de e-líquido. La capacidad del cartucho puede ser aproximadamente 10 ml de e-líquido; esto podría aproximarse más o menos a cinco paquetes de 20 cigarrillos. Véase la figura 5.

15 Como el PV puede almacenarse en el estuche siempre que no se esté usando, y el estuche puede funcionar para rellenar el PV desde su cartucho reemplazable por el usuario y también recargar el PV, el PV siempre puede estar en su estado totalmente relleno y recargado siempre que se saque del estuche. Ya no hay necesidad de que el usuario lleve consigo baterías de repuesto para el PV o pequeñas botellas de relleno de e-líquido.

20 Un diseño de este nuevo sistema, tal como se muestra en las figuras 3 y 4, tiene el PV siendo reabastecido automáticamente con e-líquido cuando está encajado dentro de un soporte que se articula hacia el exterior del cuerpo principal del estuche y el usuario empuja manualmente el PV hacia arriba y hacia abajo, activando una microbomba que transfiere e-líquido del cartucho reemplazable por el usuario en el estuche a un depósito en el PV. Cuando el soporte está cerrado dentro del estuche, los contactos eléctricos del PV se acoplan con los contactos de carga dentro del estuche, transfiriendo energía de la batería del estuche a la batería recargable en el PV. Esto significa:

- El rendimiento de vaporeo del PV siempre es óptimo; no existe nada de la degradación de rendimiento asociada con una batería de PV débil o un depósito de e-líquido de PV casi vacío.
- 25
- El PV puede vaporear a voltajes más bajos (posiblemente asociado con cero emisiones de formaldehído – véase la discusión de la técnica relacionada anterior): en un sistema convencional esto puede proporcionar una buena experiencia de vaporeo cuando la resistencia del hilo de calentamiento en el atomizador es suficientemente baja (y por consiguiente la potencia total es suficiente pero no demasiado alta, típicamente en la banda de 6 a 8 vatios), pero conduce a las serias desventajas de elevado consumo de batería y elevado consumo de e-líquido. Estas desventajas ahora se vuelven completamente irrelevantes con el nuevo sistema debido a la facilidad tanto de relleno como de recarga del PV usando el estuche de almacenamiento y transporte.
- 30
- Como el estuche de almacenamiento está diseñado para que sea un estuche de almacenamiento y transporte portátil personal (típicamente de tamaño similar a una cajetilla de 20 cigarrillos), el usuario generalmente siempre lo llevará consigo (en su bolsillo o bolso, etc.) y por consiguiente siempre guardará el PV en él. Como el estuche de almacenamiento es considerablemente mayor que un PV convencional, puede almacenar mucho más e-líquido en su cartucho de e-líquido reemplazable por el usuario y puede incluir una batería de capacidad mucho mayor. Por consiguiente, el cartucho de e-líquido del estuche de transporte sólo tiene que ser reemplazado con relativa infrecuencia (para un fumador típico de 20 cigarrillos al día que se cambie a este sistema, entonces podría necesitarse un nuevo cartucho cada cinco días: más o menos 10 inhalaciones consumen 0,1 ml de e-líquido o el equivalente de un cigarrillo; el propio PV almacena típicamente 2 ml de e-líquido, o el equivalente de veinte cigarrillos; y el cartucho del estuche almacena típicamente aproximadamente 10 ml de e-líquido para cumplir con la directiva de la UE 2014/40/EU (conocida como directiva sobre productos del tabaco) o el equivalente de cinco paquetes de veinte cigarrillos. Además, el estuche sólo tiene que ser recargado (por ejemplo, usando un cable de carga USB conectado a un ordenador portátil o un adaptador para la red eléctrica) también de manera infrecuente (quizá una vez a la semana, dependiendo del uso).
- 35
- 40
- 45

50 Este sistema está diseñado para rellenar y recargar un PV muchos miles de veces sin dañar el estuche o el PV. Este sistema ofrece al usuario un PV de e-cigarrillo con el factor de forma de un cigarrillo convencional, y con el rendimiento y la experiencia de usuario (por ejemplo, intensidad de vapor) de un gran PV de tipo kit de modificación, pero sin ninguno de los inconvenientes del desmontaje del PV para rellenar el PV con e-líquido procedente de una pequeña botella. Este sistema también reproduce los rituales de manipular un objeto de tamaño similar a un paquete de veinte cigarrillos, de abrir ese paquete y extraer un cigarrillo; y la familiaridad táctil de sostener un objeto del tamaño de un cigarrillo e inhalar de él. Esta combinación es lo que creemos que es la clave para la adopción a gran

55

escala de e-cigarrillos por parte de los consumidores.

Sección A. Estuche de almacenamiento y transporte de relleno y recarga de e-líquido

En esta Sección A, se describirá el estuche de almacenamiento y transporte de relleno y recarga de e-líquido. El estuche implementa varias características útiles:

- 5 Característica 1. Estuche de almacenamiento y transporte de recarga y relleno combinados
- Característica 2. Estuche con soporte de PV móvil
- Característica 3. Relleno del PV
- Característica 4. Mecanismo de bloqueo de PV
- Característica 5. Conectividad de datos
- 10 Característica 6. Cumplimiento electrónico de pedidos

En esta Sección A, se resumirá cada una de estas seis características por turno, y luego se describirán en detalle.

Característica 1. Estuche de almacenamiento y transporte de recarga y relleno combinados

15 La característica es: un estuche de almacenamiento y transporte portátil personal para un PV de e-cigarrillo de e-líquido en el cual el estuche incluye: (a) una fuente de alimentación para recargar una batería recargable en el PV; (b) un depósito para contener e-líquido; y (c) un sistema de transferencia de fluido adaptado para transferir e-líquido del depósito a una cámara en el PV. El depósito para contener e-líquido es, en una implementación, un cartucho de e-líquido reemplazable por el usuario.

20 Tal como se indicó anteriormente, esta estrategia es la clave para un PV de e-cigarrillo con el factor de forma de un cigarrillo convencional, y con el rendimiento y la experiencia de usuario de un gran PV de tipo kit de modificación: el relleno y recarga del PV es rápido y cómodo, ya que puede producirse de manera inmediata y fácil siempre que el usuario devuelve el PV a su estuche. El cartucho de e-líquido en el estuche requiere un reemplazo relativamente infrecuente (por ejemplo, semanalmente) pero rápido y sin engorros; es mucho más fácil que rellenar manualmente exprimiendo e-líquido de una pequeña botella. También puede tener una relación sencilla con el consumo de cigarrillos convencionales (por ejemplo, “cien cigarrillos en un estuche”).

25 Obsérvese también que las dos características de recargar la batería del PV y rellenar la cámara de e-líquido del PV tienen una interrelación funcional que produce un resultado global mejorado – tenemos una combinación sinérgica de características, carente totalmente, por ejemplo, en el campo no análogo de los inhaladores dosificadores, ejemplificado por el documento US6637430 de Ponwell.

30 Específicamente, un PV de e-líquido eficaz consume una cantidad significativa de e-líquido y también corriente. Los cigarrillos no se han vendido bien en el mercado porque no permiten ni elevado consumo de e-líquido ni de corriente elevada. Los estuches que simplemente pueden recargar un PV no son suficientemente buenos porque los PV tienen que ser rellenados frecuentemente con e-líquido, lo cual significa desmontarlos, lo cual es engorroso e incómodo. Pero si se añade una característica de relleno de e-líquido al estuche, tal como se prevé en la característica 1, entonces eso significa que se puede hacer funcionar el elemento calentador en el PV a una corriente suficientemente elevada para ofrecer mucho mejor rendimiento – el hecho de que también se está consumiendo más e-líquido puesto que se le está calentando más rápido y también agotando la batería del PV más rápido ya no importa porque se puede rellenar cómodamente el PV con e-líquido cuando se vuelve a insertar el PV en el estuche de transporte y también recargar la batería del PV. Así que añadir una capacidad de relleno y de PV de e-líquido tiene una interrelación funcional con la función de recarga de la batería del PV – permite que el PV funcione a una corriente más alta y también tasas de consumo de jugo más altas, ofreciendo un rendimiento de vaporeo mucho mejor, pero sin el inconveniente de tener que desmontar regularmente el PV para rellenarlo o cambiar la batería.

45 Además, con esta característica 1, podemos hacer funcionar el atomizador a voltajes más bajos (por ejemplo, 3,3 V), que probablemente no producen formaldehído si se usa un hilo de baja resistencia en el atomizador – esto no sólo no produce formaldehído sino que también producirá vapor más caliente y más vapor que el que se produciría si el dispositivo estuviera funcionando a 5 V.

50 Los sistemas que no tienen un estuche de transporte de relleno y recarga combinados no pueden reproducir esta experiencia a voltajes más bajos como 3,3 V, porque una combinación de 3,3 V e hilo de baja resistencia significa un consumo de batería más rápido y un consumo de e-líquido más rápido que una combinación de voltaje más alto e hilo de resistencia más alta. Tal como se indicó anteriormente, un consumo de batería de PV más rápido y un

consumo de e-líquido más rápido no son desventajas con la presente característica 1 porque recargar el PV y rellenarlo con e-líquido es rápido y cómodo y puede producirse inmediatamente siempre que el PV se devuelva al estuche de almacenamiento y transporte.

Característica 2. Estuche con soporte de PV móvil

5 La característica es: un estuche de almacenamiento y transporte portátil personal para un PV de e-cigarrillo de e-líquido en el cual el desplazamiento de un soporte o chasis móvil, dentro del cual se ha insertado el PV, pone los contactos de carga eléctrica en el PV en acoplamiento directo o indirecto con los contactos de carga eléctrica en el estuche que están conectados a una fuente de alimentación, tal como una batería recargable en el estuche.

10 Al requerir que el PV sea insertado dentro de un soporte o chasis móvil en el estuche, se facilita mucho el guiado del PV a una alineación exacta con los contactos de carga eléctrica en el estuche, así como (preferentemente) el guiado de una abertura de relleno de e-líquido en el PV a una alineación exacta con una tobera de e-líquido usada para transferir e-líquido al PV. Una alineación exacta es muy deseable para asegurar un buen contacto eléctrico, para minimizar el escape y para asegurar un rendimiento óptimo del mecanismo de transferencia de fluido de e-líquido.

Característica 3. Relleno del PV

15 La característica es: un estuche de almacenamiento y transporte portátil personal para un PV de e-cigarrillo de e-líquido que rellena el PV con e-líquido si el PV está insertado, totalmente o en parte, dentro del estuche, mientras que mantiene el PV entero e intacto.

20 Al asegurar que el PV permanezca totalmente intacto (en contraste, por ejemplo, con algunos dispositivos de inhalación medicinal que requieren una aguja en la bombona que almacena fluidos de medicación para perforar un diafragma de caucho en el dispositivo de inhalación), el diseño es robusto y puede usarse para miles de operaciones de relleno (a diferencia de un número muy pequeño con una aguja que perfora un diafragma de caucho).

25 Otra característica de alto nivel relacionada es: un estuche de almacenamiento y transporte portátil personal para un PV de e-cigarrillo de e-líquido que rellena el PV usando un sistema de transferencia de fluido, tal como una bomba activada oprimiendo y soltando todo el PV completo, mientras el PV está contenido en un soporte del estuche alineado exactamente con el mecanismo de transferencia de fluido.

30 Usar un soporte para sostener el PV alineado exactamente con un sistema de transferencia de fluido es muy deseable para minimizar el escape y para asegurar un rendimiento óptimo del mecanismo de transferencia de fluido de e-líquido, particularmente donde ese mecanismo es una bomba activada por el movimiento relativo del PV contra la bomba, ya que si el PV no está alineado correctamente (por ejemplo, a lo largo del eje longitudinal de la tobera de la bomba), la bomba no puede funcionar eficientemente y puede haber escape.

Una característica de alto nivel es: un PV de e-cigarrillo de e-líquido adaptado para ser rellenado con e-líquido cuando está insertado dentro de un estuche, en el cual el PV incluye una abertura de relleno de e-líquido colocada centralmente a lo largo del eje principal del PV para minimizar cualquier fuerza descentrada que, de otro modo, pudiera comprometer el sellado de e-líquido.

35 Otra característica de alto nivel es: un estuche de almacenamiento y transporte portátil personal para un PV de e-cigarrillo de e-líquido en el cual el estuche está adaptado para transferir e-líquido a un PV de e-cigarrillo desde un cartucho de e-líquido reemplazable por el usuario en el estuche.

40 Si el estuche incluye un cartucho reemplazable por el usuario, entonces se convierte en algo rápido y sin engorros para el usuario reemplazar cartuchos de usuario y probar nuevos sabores o intensidades de e-líquido intercambiando el cartucho. Puesto que la capacidad del cartucho será mucho mayor que la cámara de e-líquido del PV (por ejemplo, 10 ml para un cartucho reemplazable por el usuario comparado con 1 o 2 ml en la cámara de PV), el reemplazo del cartucho se produce con relativa infrecuencia – típicamente una vez cada 5 días para un usuario que reproduce el fumar 20 cigarrillos al día. Eso también ofrece al usuario una medida fácil de captar de la eficacia de de cualquier programa de reducción de nicotina que esté siguiendo – pasando progresivamente de reemplazar un cartucho de cada 5 días a cada 6 días, a cada 7 días, etc. Para muchos usuarios corrientes, esta es una métrica fácil de seguir.

Característica 4. Mecanismo de bloqueo de PV

50 La característica es: un estuche de almacenamiento y transporte portátil personal para un PV de e-cigarrillo de e-líquido que está adaptado para bloquear el PV firmemente en una posición de carga; y cuando el PV está bloqueado en la posición de carga, entonces los contactos de carga eléctrica en el PV están en acoplamiento directo o indirecto con los contactos de carga eléctrica en el estuche que están conectados a una fuente de alimentación, tal como una batería recargable, en el estuche.

Al asegurar que el PV está bloqueado en posición, puede producirse una carga eficaz y también se reduce el riesgo de dañar los contactos eléctricos (tanto en el PV como en el estuche) por el movimiento inadvertido del PV. Eso es especialmente importante puesto que el estuche es un estuche de almacenamiento y transporte portátil.

Característica 5. Estuche con conectividad de datos

- 5 La característica es: un estuche de almacenamiento y transporte portátil personal para un PV de e-cigarrillo de e-líquido en el cual el estuche incluye (a) un cartucho de e-líquido reemplazable por el usuario; y (b) un sistema de transferencia de fluido adaptado para transferir e-líquido del cartucho a una cámara en el PV; en el cual el estuche incluye un procesador de datos que controla el envío de una señal solicitando un reemplazo para el cartucho de e-líquido reemplazable por el usuario en el estuche.
- 10 Permitir que el estuche envíe una solicitud de un cartucho de e-líquido de reemplazo es muy cómodo para el usuario y también asegura que los cartuchos de reemplazo se suministren de manera oportuna – esto es especialmente importante cuando el usuario está en un programa de reducción de tabaco o nicotina ya que si al estuche se le acaba el e-líquido, entonces el usuario puede volver a estar tentado de usar cigarrillos. Así que la eficacia de adoptar este sistema como sustituto de los cigarrillos (y los problemas de salud asociados a los cigarrillos son
- 15 abrumadoramente la razón dada para la adopción de e-cigarrillos) se beneficia en gran medida del pedido de fondo oportuno, automático y el suministro directo al usuario final de cartuchos de reemplazo.

Característica 6. Procedimiento de cumplimiento electrónico de pedidos

- 20 La característica de alto nivel es: procedimiento usado en un estuche de almacenamiento y transporte portátil personal adaptado específicamente para un PV de e-cigarrillo rellenable y que rellena y recarga el PV, incluyendo el procedimiento las etapas de que el estuche (a) transfiere e-líquido del cartucho de e-líquido reemplazable por el usuario al PV y (b) envía automáticamente una señal solicitando un reemplazo para el cartucho de e-líquido reemplazable por el usuario a una plataforma de cumplimiento electrónico de pedidos, ya sea directamente o a través de un teléfono inteligente conectado. El procedimiento puede incluir las etapas de que el estuche (a) detecta el nivel de o la cantidad de e-líquido en un teléfono inteligente conectado a e-líquido reemplazable por el usuario.
- 25 Esta característica es el procedimiento que está asociado con la característica 5 y se aplican las mismas ventajas. Obsérvese que “la detección del nivel de o la cantidad de e-líquido en un cartucho de e-líquido reemplazable por el usuario en el estuche” podría ser directa o indirecta, tal como inferida a partir del número de rellenos del PV que se han completado con ese cartucho, o el número total de inhalaciones efectuadas con ese cartucho.

30 Características opcionales adicionales (cada una de las cuales puede combinarse con cualquiera de las otras características de alto nivel 1 – 6 anteriores) incluyen las siguientes:

- El chasis móvil también tiene montado en el mismo un depósito de e-fluido, una batería, una placa de circuito impreso y un mecanismo de transferencia de fluido.
- Se libera una dosis o cantidad medida del e-líquido mediante el mecanismo de transferencia de fluido del estuche al PV – típicamente 0,1 ml por acción de bombeo individual donde se use una microbomba.
- 35 • El estuche o unidad de relleno portátil comprende un soporte para alojar, asegurar o acoplarse con el vaporizador personal.
- El soporte comprende un medio de desviación para recibir el vaporizador personal en una posición de soporte, estando dispuesto el medio de desviación de modo que un usuario que oprime el vaporizador personal hace que el medio de desviación permita al vaporizador personal acoplarse con el mecanismo de relleno, en una posición de relleno.
- 40 • El soporte puede conectarse de manera giratoria a la unidad de relleno portátil de modo que puede desplazarse entre una configuración abierta y cerrada, teniendo las configuraciones abierta y cerrada posiciones correspondientes del vaporizador personal, donde en la configuración cerrada el vaporizador personal está acoplado con el mecanismo de relleno para recibir una dosis de sustancia y en la configuración abierta el vaporizador está desacoplado del mecanismo de relleno.
- 45 • El mecanismo de relleno comprende una bomba.
- El mecanismo de relleno comprende una válvula de relleno.
- El mecanismo de relleno está controlado electrónicamente.

- El estuche de relleno portátil comprende además un sistema contador/medidor para contar o estimar datos relacionados con el consumo de sustancia, tales como el número de veces que un vaporizador personal ha sido rellenado desde el depósito de fluido.
- 5 • El sistema contador/medidor cuenta el número de veces que el vaporizador personal ha sido insertado dentro de la unidad para su relleno.
- El sistema contador/medidor puede ser reiniciado y la unidad de relleno portátil almacena y/o presenta un valor proporcionado por el sistema contador/medidor que corresponde con el número de veces que el vaporizador personal ha sido rellenado desde el depósito de fluido.
- 10 • El sistema contador/medidor mide directamente datos relacionados con el consumo midiendo el cambio en la cantidad de sustancia almacenada en la unidad.
- El estuche o unidad de relleno portátil almacena los datos relacionados con el consumo y transmite esos datos a otro dispositivo, tal como un teléfono inteligente, usando una conexión inalámbrica o no inalámbrica.
- 15 • El depósito de fluido es un cartucho de líquido que es extraíble de la unidad de relleno portátil de modo que puede ser reemplazado.
- El estuche o unidad de relleno portátil está adaptado además para modificar la cantidad de fluido de vapor en una dosis liberada de fluido de vapor.

En la siguiente sección de la **Sección A**, se detallará el funcionamiento de las siguientes características:

- | | | |
|----|-------------------|--|
| 20 | Característica 1. | Estuche de almacenamiento y transporte de recarga y relleno combinados |
| | Característica 2. | Estuche con soporte de PV móvil |
| | Característica 3. | Relleno del PV |
| | Característica 4. | Mecanismo de bloqueo de PV |

Características 1, 2, 3 y 4. Estuche de almacenamiento y transporte de recarga y relleno combinados; estuche con soporte de PV móvil; relleno del PV; mecanismo de bloqueo de PV

25 La siguiente sección describe el estuche y el PV en más detalle, centrándose en estas cuatro características. Las figuras relevantes son las figuras 6 – 10.

Un dispositivo de carga portátil para reponer el e-líquido o el fluido de vapor de un PV de e-cigarrillo comprende: un depósito de e-líquido para almacenar múltiples dosis de e-líquido; un mecanismo de relleno configurado para acoplarse con el PV de e-cigarrillo para liberar una dosis de e-líquido desde el depósito al PV de e-cigarrillo.

30 Las realizaciones pueden proporcionar un estuche de relleno para reabastecer al PV de e-cigarrillo con una sola dosis (o predeterminada por el usuario final) o múltiples dosis de e-líquido. El e-líquido puede suministrarse al PV de e-cigarrillo desde un tanque en el estuche de carga y relleno que contiene una reserva más grande de e-líquido. El tanque puede ser un cartucho reemplazable por el usuario.

35 Una sola dosis de e-líquido liberada al PV (y posteriormente contenida en la cámara de e-líquido dentro del PV) puede ser equivalente a una sola medida de sustancia (tal como la cuantía de nicotina inhalada en un cigarrillo ordinario). Típicamente, se liberan 0,1 ml usando el diseño de microbomba descrito más adelante en esta sección con cada acción de bombeo: esto es equivalente a aproximadamente diez caladas de un cigarrillo. La cámara de e-líquido en el PV contiene típicamente entre 1 ml y 3 ml de e-líquido, de modo muy aproximado equivalente a entre diez y treinta cigarrillos.

40 El depósito de fluido en el estuche de carga y relleno puede almacenar múltiples dosis de e-líquido; la cantidad de e-líquido almacenada en el depósito puede ser 10 ml y, por consiguiente, es significativamente mayor que el fluido en un cartucho o vial convencional insertado dentro de un cigarrillo electrónico convencional. Esto hace que rellenar el estuche con un cartucho de e-líquido nuevo sea mucho menos frecuente; con un PV convencional, el cartucho del PV tiene que ser reabastecido o reemplazado una vez que se consume una dosis relativamente pequeña; con nuestra estrategia, es el cartucho encajado dentro del estuche de transporte el que tiene que ser reemplazado y esto se hace fácilmente; como contiene mucho más que un cartucho de PV convencional, el reemplazo se produce con mucha menos frecuencia. El relleno del PV se produce fácil y rápidamente siempre que el usuario vuelve a insertar el PV dentro del estuche de transporte. Esto no sólo es más cómodo para el usuario final, sino que también reduce significativamente el desperdicio. Los cartuchos idealmente son completamente reciclables.

Un cartucho de e-líquido de gran capacidad que sea fácilmente reemplazable por el usuario es especialmente importante en un voltaje relativamente bajo, baja resistencia (por ejemplo, más cerca de 3,3 V que de 5 V; resistencia más cerca de 2 ohmios que de 2,8 ohmios o superior – típicamente 2,4 ohmios – 1,9 ohmios para 3,3 V) puesto que el consumo de e-líquido por el PV puede ser bastante elevado. Este consumo elevado sería, con un diseño de PV convencional, muy inconveniente debido a la necesidad de desmontar el PV y hacer gotear manualmente el e-líquido dentro de un pequeño depósito exprimiendo una botella de e-líquido. Pero esto ya no es un problema debido a la facilidad de relleno del PV con e-líquido siempre que se vuelve a encajar dentro del estuche.

Ahora un usuario también puede monitorizar el uso del PV (y por consiguiente el uso de nicotina) de manera similar al consumo de cigarrillos convencional. Por ejemplo, una sola dosis puede ser equivalente a la cantidad de e-líquido requerida para simular el consumo de nicotina equivalente a un solo cigarrillo de tabaco. Con el sistema de microbomba descrito más adelante en esta sección, oprimir el PV sólo una vez contra la microbomba hace que se transfiera aproximadamente 0,1 ml desde el estuche hasta el PV; esto es aproximadamente equivalente a diez caladas de un cigarrillo. Por consiguiente, el usuario podría bombear el PV hacia abajo sólo una vez para transferir el equivalente de e-líquido a un solo cigarrillo, o unas cinco veces para cinco cigarrillos, o diez veces para diez cigarrillos.

En un diseño, el volumen de e-líquido almacenado en la cámara de PV puede ser equivalente al volumen de e-líquido requerido para que un cigarrillo electrónico simule una cajetilla de veinte cigarrillos de tabaco. Por lo tanto, el usuario puede ser capaz de regular cómodamente su consumo de nicotina por medio del PV. La capacidad máxima de la cámara de e-líquido en el PV podría ser 2 ml, y por consiguiente muy aproximadamente equivalente a veinte cigarrillos. Esta equivalencia fácil de entender con los cigarrillos convencionales es importante para permitir que los usuarios calculen su utilización y, por consiguiente, importante para la utilización para reducción de nicotina: los usuarios encuentran difícil la correlación de la utilización de e-cigarrillos convencionales con su consumo de tabaco previo y esta falta de transparencia inhibe una adopción más amplia de los e-cigarrillos, a pesar del significativo conjunto de opiniones científicas que sostienen que los e-cigarrillos son muy considerablemente más seguros que los cigarrillos convencionales.

Una sola dosis también puede ser cualquier otra cantidad establecida como equivalente a una sola dosis, por ejemplo por el usuario final, o automáticamente por el PV o su estuche si, por ejemplo, el usuario final está siguiendo un programa de reducción de nicotina. Esta generalización se aplica a lo largo de toda esta memoria descriptiva y a todas las diversas características innovadoras descritas en ella.

Las realizaciones pueden proporcionar una batería de estuche recargable donde el estuche de carga y relleno portátil está adaptado para permitir que el PV recargue su batería desde la batería de estuche recargable. El estuche de carga y relleno portátil puede ofrecer la ventaja de que un usuario puede rellenar simultáneamente el PV con e-líquido y también recargar la batería del PV. Esto asegura que, siempre que el PV se extrae del estuche, puede tener suficiente e-líquido y energía para proporcionar una buena experiencia de vaporeo.

El estuche de carga y relleno portátil puede comprender un soporte de PV para alojar el PV. El soporte puede sostener el PV en una posición específica, proporcionar almacenamiento, y permitir el relleno y la carga del PV.

El soporte de PV puede comprender un medio de desviación para recibir un PV en una posición de soporte. El medio de desviación puede estar dispuesto de modo que oprimir el PV hace que el medio de desviación permita que el PV se acople con el mecanismo de relleno, en una posición de relleno. Para rellenar el PV con una dosis de líquido de vapor el PV puede insertarse dentro del soporte. El soporte puede ser un cajón de modo que cuando el PV se coloca en el cajón, empujar el PV hacia abajo permite que el PV se acople con el mecanismo de relleno de modo que se bombea e-líquido al PV, llenando la cámara de e-líquido del PV con una dosis de e-líquido.

Alternativamente, el soporte de PV puede conectarse de manera giratoria al estuche de carga y relleno portátil de modo que el soporte de PV puede desplazarse entre una configuración abierta y cerrada, teniendo las posiciones abierta y cerrada posiciones correspondientes del PV, donde en la configuración cerrada el PV está acoplado con el mecanismo de relleno para recibir una dosis de e-líquido y en la configuración abierta el PV está desacoplado del mecanismo de relleno.

El mecanismo de relleno puede comprender una bomba. En tal ejemplo, la interacción entre el PV y el mecanismo de relleno puede hacer que la bomba libere una dosis medida de e-líquido al PV. El mecanismo de relleno puede comprender una válvula de relleno. El mecanismo de relleno puede ser controlado electrónicamente. Más adelante se ofrecerá una revisión más detallada del mecanismo de transferencia de e-líquido.

El dispositivo o estuche de carga portátil puede comprender un sistema contador/medidor para contar el número de veces que el PV ha sido rellenado desde el depósito de e-líquido. El contador puede ser reinicializable y el estuche de carga y relleno portátil puede presentar un valor proporcionado por el contador que corresponde al número de veces que el PV ha sido rellenado desde el depósito de e-líquido en el estuche. El valor puede ser el número de veces que

el PV ha sido rellenado desde el depósito desde la última vez que fue reiniciado, o puede ser el número total de veces que una dosis de e-líquido ha sido suministrada por el depósito mediante el mecanismo de relleno. Los datos pueden presentarse o almacenarse en un procesador dentro del estuche de carga y relleno portátil para ser transmitidos por cable o inalámbricamente a un dispositivo secundario para su análisis y presentación, tal como un teléfono inteligente, un dispositivo para llevar puesto, un ordenador portátil o directamente en internet. Además, puede usarse la monitorización de la utilización para determinar cuándo el e-líquido del depósito está casi agotado y de ese modo dar lugar al reemplazo del depósito de fluido (solicitando automáticamente un reemplazo (o reemplazos equivalentes a una semana o un mes, o alguna otra cantidad, a opción del usuario) desde una plataforma de cumplimiento electrónico de pedidos que después entregará directamente al usuario, o anunciando al usuario que será necesario un reemplazo, por ejemplo).

Las realizaciones pueden estar adaptadas además para variar la cantidad de e-líquido en una sola dosis, y tal variación puede estar basada en la utilización previa del PV (tal como es monitorizada por un contador, por ejemplo). De esta manera, la cantidad de e-líquido (o la concentración dentro del fluido de vapor) en una dosis liberada puede reducirse gradualmente a lo largo del tiempo, ayudando a un usuario a reducir el consumo de una sustancia contenida en el fluido de vapor (tal como nicotina o cafeína, por ejemplo). Tal concepto puede extenderse a permitir que un usuario indique un periodo de tiempo a lo largo del cual desea reducir el consumo y en qué cantidad. Basándose en tal indicación, una realización puede moderar la cantidad de e-líquido en una sola dosis de modo que la reducción de consumo deseada se consigue automáticamente, y a lo largo de un periodo de tiempo establecido o después de un programa de abandono específico.

El depósito de e-líquido puede ser un cartucho de líquido que es extraíble del estuche de carga y relleno portátil de modo que puede ser reemplazado fácil y rápidamente por un usuario, sin engorros o riesgo de derrame. Por lo tanto, cuando el depósito de e-líquido se agota un usuario puede insertar un nuevo cartucho de líquido de modo que el depósito esté repleto.

El PV puede comprender una cámara de líquido para contener una dosis de e-líquido, donde el PV está adaptado para acoplarse con el estuche de carga y relleno portátil con el fin de recibir una dosis de e-líquido procedente del depósito de fluido. El PV puede comprender una válvula de PV.

El acoplamiento de la válvula de PV y la válvula de relleno puede permitir que sea bombeada una dosis de e-líquido desde el depósito del estuche de carga y relleno portátil hasta la cámara de fluido del PV. Por lo tanto, cuando el PV está en o se desplaza a una posición de relleno, puede liberarse una dosis de e-líquido el PV. Cuando el PV no está acoplado con el mecanismo de relleno, la válvula de PV puede estar cerrada de modo que el e-líquido está almacenado en el PV.

En la siguiente sección, se describirá el PV y el estuche, con referencia a las figuras.

Haciendo referencia a las figuras 6 y 7, se muestra un estuche de carga y relleno portátil (100) de acuerdo con la invención. El estuche de carga y relleno portátil (100) aloja un depósito de fluido (3) y una batería de estuche recargable (68) de los cuales ambos son extraíbles y reemplazables por el usuario. El soporte de PV o chasis de receptáculo (2) es un soporte que está dimensionado para contener firmemente el PV (1); se muestra en una configuración abierta y está adaptado para almacenar el cigarrillo electrónico (1) o cualquier otro PV en una posición específica que permite que el PV (1) se acople con exactitud con y se alinee contra contactos de carga eléctrica, contactos de transferencia de datos y una tobera de relleno de e-líquido que están todos en el estuche. El soporte de PV o chasis de receptáculo (2) en esta realización está fijado de manera pivotante al cuerpo principal del estuche de carga y relleno portátil (100) de modo que en una configuración cerrada el PV (1) está almacenado firmemente dentro de la carcasa del estuche de carga y relleno portátil (100).

En uso, el PV de e-cigarrillo (1) se coloca en el soporte de PV electrónico o chasis de receptáculo (2) y el chasis (2) se desplaza entonces a la configuración cerrada con el fin de almacenar y/o rellenar el PV de e-cigarrillo (1). En la configuración cerrada, el cigarrillo electrónico (1) está en una posición de relleno y puede oprimirse para acoplarse con un mecanismo de transferencia de fluido para recibir una dosis de e-líquido procedente del depósito de fluido, es decir, e-líquido (3) en el estuche (100) (típicamente, se bombean 0,1 ml, tal como indicó anteriormente, por cada acción de bombeo hacia abajo). Alternativamente, el cigarrillo electrónico (1) puede ser reabastecido en el momento de la inserción dentro del soporte de PV (2) usando alguna otra acción de transferencia de fluido, tal como una bomba presurizada, una bomba eléctrica, una bomba peristáltica, etc.

El cigarrillo electrónico (1) también puede recargar no sólo su cámara de e-fluido sino también su batería interna (59) desde el estuche de recarga (100). Esto ofrece a un usuario una ventaja, porque ya no es necesario llevar cartuchos de repuesto de e-líquido con el fin de rellenar el cigarrillo electrónico (1) con e-líquido, o baterías de repuesto para alimentar al PV, ya que el relleno y la recarga pueden conseguirse directamente y sin engorros desde el estuche de carga y relleno portátil (100).

La figura 7 muestra, a nivel esquemático, un ejemplo del estuche de carga y relleno portátil (100) en sección

transversal, y un cigarrillo electrónico (1) para uso con el estuche de carga y relleno portátil (100). La cámara de e-líquido del cigarrillo electrónico (1) está adaptada para recibir y almacenar una sola dosis de fluido de e-líquido. El depósito (3) del estuche de carga y relleno portátil (100) almacena múltiples dosis de e-líquido y está conectado a una bomba dosificadora (4). La bomba (4) incluye una válvula (34) y juntas de válvula (13) y (14) y un resorte de desviación (87). Cuando se acciona la bomba (4), se libera una dosis de e-líquido desde el estuche de carga y relleno portátil (100) hasta la cámara de e-líquido del cigarrillo electrónico (1) a través de la varilla hueca (61).

El cigarrillo electrónico (1) está colocado dentro del soporte de PV (2) en una posición de soporte. En la posición de soporte, el cigarrillo electrónico está desacoplado del mecanismo de relleno. En una realización, el elemento de desviación (87) impide que el cigarrillo electrónico (1) se acople con el mecanismo de relleno (4) de modo que el cigarrillo electrónico se mantiene en la posición de soporte.

Para accionar la bomba (4), se oprime el cigarrillo electrónico (1). La opresión del cigarrillo electrónico (1) vence la fuerza de desviación proporcionada por el elemento de desviación (87) y permite que el cigarrillo electrónico (1) se desplace a una posición de relleno, o se rellene debido a que es oprimido hacia abajo.

Cuando se está rellenando, el cigarrillo electrónico se acopla con el mecanismo de relleno (4) para recibir una dosis de e-líquido. Un contador (no mostrado; parte de la electrónica del estuche) monitoriza el número de dosis dispensadas por el mecanismo de relleno (4) y presenta el valor en un dispositivo visualizador en el estuche, y/o transmite por cable (por ejemplo, USB) o por vía inalámbrica (por ejemplo, Bluetooth) los datos de utilización a un dispositivo secundario (por ejemplo, un teléfono inteligente) con un dispositivo visualizador, al usuario. El contador puede presentar el número de dosis dispensadas por el mecanismo de relleno (4) desde que el contador fue reiniciado por última vez y/o puede presentar el número total de dosis que el mecanismo de relleno (4) ha dispensado. Esto ofrece al usuario la ventaja de tener la oportunidad de monitorizar su consumo. El contador puede indicar al un usuario cuándo el depósito de fluido (3) contiene un volumen inferior a un valor umbral (por ejemplo, cuando el fluido de vapor en el depósito está casi agotado).

La detección de que la cantidad de fluido de vapor en el depósito está por debajo del valor umbral puede usarse para dar lugar al reemplazo del depósito de fluido, pidiendo automáticamente la entrega de un depósito de fluido de reemplazo, por ejemplo.

En la figura 7 esquemática, el chasis (2) es simplemente un soporte para el PV y el mecanismo de la bomba (4); en la revisión más detallada del dispositivo de trabajo que se proporcionará más adelante en esta sección A (por ejemplo, las figuras 26 – 31) el chasis también soporta la batería, la electrónica y el depósito de e-líquido del estuche; esto simplifica la conexión entre la bomba y el depósito de e-líquido, eliminando la necesidad de un tubo flexible de e-líquido.

La figura 8 ilustra un ejemplo adicional del estuche de carga y relleno portátil (100) en uso. Aquí, el soporte de PV (2) está conectado de manera giratoria al estuche de carga y relleno portátil (100) y gira a una configuración abierta para aceptar el cigarrillo electrónico (1). Con el fin de rellenar el cigarrillo electrónico (1) con e-líquido, el cigarrillo electrónico (1) se coloca dentro del soporte de PV (2) cuando el soporte de PV (2) está en la configuración abierta. El soporte de PV (2) se desplaza entonces a una configuración cerrada. La posición del cigarrillo electrónico (1) en la configuración cerrada es tal que el cigarrillo electrónico (1) se acopla con el mecanismo de relleno (4) para recibir una dosis específica o predeterminada de e-líquido.

La figura 9 muestra la interacción entre el cigarrillo electrónico (1) y el mecanismo de relleno (4) en más detalle. El mecanismo de relleno (4) incluye una varilla de vástago hueco (61) que se acopla con el cigarrillo electrónico (1) cuando el cigarrillo electrónico (1) está en la posición de relleno. Empujar el PV (1) hacia abajo, a la posición de relleno hace que se bombee fluido de vapor desde el depósito de fluido (3) hasta el cigarrillo electrónico (1). En un ejemplo, el mecanismo de relleno (4) está controlado electrónicamente. Por ejemplo, puede accionarse la bomba 4 o puede abrirse la válvula de relleno 34 en respuesta a una señal recibida.

La figura 10 muestra el cigarrillo electrónico (1) almacenado en el estuche de carga y relleno portátil (100) en la posición de relleno. Cuando el soporte de PV (2) está en la configuración cerrada, se bombea e-líquido desde el depósito de fluido (3) hasta la cámara de fluido del cigarrillo electrónico (1) para reabastecer al cigarrillo electrónico (1). Por ejemplo, esto puede conseguirse empujando la parte superior (32) del PV hacia abajo mediante una acción de leva a medida que se cierra el soporte (2), venciendo el resorte de desviación (87). O podría activarse una bomba electrónica una vez que el PV está en la configuración cerrada. Además, el cigarrillo electrónico (1) puede recargar su batería (59) desde la batería de estuche recargable (68) del estuche de carga y relleno portátil (100).

Haciendo referencia a la figura 11, se muestra un cigarrillo electrónico (1) para uso con el estuche de carga y relleno portátil (100). El cigarrillo electrónico (1) tiene una cámara de líquido (48) para almacenar una dosis de e-líquido. La cámara de líquido está conectada a una válvula de PV (29). Cuando el cigarrillo electrónico (1) se acopla con el mecanismo de relleno (4) del estuche de carga y relleno portátil (100), la válvula de PV (29) se abre para permitir que entre una dosis de e-líquido en la cámara (48). Cuando el cigarrillo electrónico (1) no está acoplado con el

mecanismo de relleno (4), la válvula de PV (29) está cerrada de modo que el líquido de vapor está almacenado en la cámara de líquido y no se escapa.

5 Se apreciará que el estuche de carga y relleno portátil (100) no está limitado en cuanto a forma, y puede no ser rectangular. El mecanismo de relleno (4) puede no comprender una bomba sino alguna otra clase de mecanismo de transferencia de fluido, y el relleno del cigarrillo electrónico (1) con fluido de cigarrillo electrónico puede conseguirse por un medio alternativo. Además, la función de carga también puede producirse usando una estación de carga que sea fija (por ejemplo, de sobremesa; enchufada en una toma de corriente) en lugar de usar un estuche de carga y relleno portátil.

10 Por ejemplo, haciendo referencia ahora a las figuras 12 y 13 se muestran realizaciones modificadas donde el soporte de PV (2) no está conectado de manera giratoria al estuche de carga y relleno portátil (100). Más específicamente, la figura 12 muestra una realización donde el soporte de PV está formado como un entrante en el lateral del estuche de carga y relleno portátil (100). El entrante está adaptado para recibir un PV (1).

15 La figura 13 muestra una realización alternativa donde el soporte de PV está formado como un cilindro hueco cilíndrico a lo largo del eje longitudinal central de un estuche de carga y relleno portátil circular (100). Un PV puede colocarse dentro del cilindro hueco en una posición de soporte (tal como se representa en lado izquierdo de la figura 13). En la posición de soporte, el PV está desacoplado del mecanismo de relleno.

20 En una realización, un elemento de desviación no mostrado impide que el PV se acople con el mecanismo de relleno de modo que el PV esté en una posición de soporte. Para accionar el mecanismo de relleno del estuche de carga y relleno portátil (100), el PV es empujado más adentro del cañón hueco. Tal opresión adicional del PV vence la fuerza de desviación proporcionada por un elemento de desviación y permite que el PV se desplace a una posición de relleno tal como se representa en el lado derecho de la figura 13.

En la posición de relleno, el PV se acopla con el mecanismo de relleno para recibir una dosis de e-líquido procedente del depósito del estuche de carga y relleno portátil (100).

25 La figura 14 muestra que cuando el PV del e-cigarrillo es oprimido hacia abajo sobre la tobera de relleno del estuche, entonces los contactos de carga del estuche contactan eléctricamente con los contactos de carga del PV de e-cigarrillo, conectando eléctricamente el cigarrillo electrónico a la batería de estuche de modo que el cigarrillo electrónico puede recargar su batería interna desde la batería de estuche recargable; por consiguiente, tanto la batería del PV, así como su depósito de e-líquido son reabastecidos cuando están insertados dentro del estuche. Los contactos electrónicos también pueden proporcionar los mecanismos a través de los cuales se transfieren los datos desde el PV hasta el estuche portátil.

30 En este diseño puede usarse tecnología de bomba no presurizada para dispensar una dosis de un volumen dado de e-líquido. El dispositivo está constituido por una sola bomba con un tubo de control hueco. La bomba tiene una cámara con un volumen predefinido de e-líquido contenido para dispensarlo. Cuando se oprime el PV, el e-líquido es forzado a presión desde la bomba de e-líquido a salir a través de la tobera de bomba y por una válvula unidireccional dentro de la cámara de PV. A medida que se suelta la bomba, vuelve a su estado original bajo un mecanismo de resorte y al hacerlo extrae líquido a través del tubo de control hueco al interior de la cámara de líquido para reabastecer la bomba de modo que esté preparada para transferir e-líquido dentro del PV en la siguiente carrera descendente del PV.

40 La bomba es preferentemente una bomba denominada bomba de "gran capacidad", que hace posible llenar la botella accionando la bomba una sola vez. Por ejemplo, se usa adecuadamente una bomba que libera 0,1 ml por embolada con el fin de alimentar la cámara de PV.

45 El volumen de dosificación de la bomba puede ser predefinido o variable dependiendo de las necesidades de utilización. Para una dosificación variable el recorrido de la bomba puede limitarse de manera variable con un mecanismo de tipo tornillo, por ejemplo, la mitad del recorrido normal de la bomba = la mitad de la admisión de líquido y por lo tanto se expele.

También puede usarse tecnología de bomba presurizada: el cartucho de líquido estaría presurizado como un pequeño aerosol para desplazar volúmenes predeterminados de líquido. El vaporizador oprimiría una válvula que contiene una cámara de líquido. A medida que el sistema es presurizado no se requiere una "bomba", en cambio el fluido se desplaza recto desde el cartucho hasta la cámara de PV, que es de volumen fijo.

50 **Un sistema funcional**

En la siguiente sección, se describirá un sistema funcional. Por claridad, se escriben con mayúscula los términos definidos, que están indicados en la descripción breve de la sección Dibujos. Las figuras relevantes son las figuras 20 – 69. Se sugiere revisar estas figuras usando el índice de términos definidos como primera etapa en la

comprensión del sistema.

- El sistema comprende varios componentes principales, un Vaporizador Personal (1) y un Estuche de relleno y recarga portátil personal (100). La figura 20 muestra un prototipo funcional de prueba (es decir, no con acabado de diseño industrial del producto para el consumidor final). El resto de los dibujos de ingeniería también están relacionados con este prototipo de prueba. El estuche (100) se muestra con un lado izquierdo (6) y un lado derecho (7). El estuche incluye un Chasis de receptáculo (2); el Chasis de Receptáculo (2) sirve como el soporte de PV, conteniendo firmemente el PV (1) cuando está insertado dentro del estuche (6), (7). El Chasis de receptáculo también sirve como la montura sobre la cual se colocan el depósito de e-líquido (3), el mecanismo de transferencia de fluido (4), la batería (68) y los componentes relacionados.
- 5
- 10 Todo el Chasis de receptáculo (2) gira 15° alrededor de un Tornillo de pivote (18) dentro de un Estuche (6), (7) con el Chasis de receptáculo (2) estando cerrado desviado positivamente, posición de 0°, mediante un Resorte de lámina (17) (se muestra en primer lugar en la figura 26) fijado al Chasis de receptáculo (2) por Tornillos (35) (mostrados por primera vez en la figura 26).
- 15 La figura 20 muestra una vista isométrica del estuche (100) con el Chasis de receptáculo (2) totalmente cerrado; la figura 21 muestra una vista isométrica del estuche (100) con el Chasis de receptáculo (2) girado abierto 15° y mostrando la parte superior de un PV (1) totalmente insertado dentro de la porción de soporte de PV del Chasis de receptáculo (2). La figura 22 muestra una vista isométrica del estuche (100) con el PV (1) ligeramente elevado y preparado para que el usuario lo extraiga del estuche (100). El PV (1) ha sido calentado a su temperatura operacional usando la batería del estuche y está "preparado para vaporear". La figura 23 muestra una vista isométrica del Chasis de receptáculo (2) en sí. La figura 24 muestra una vista isométrica del PV (1) (de nuevo, obsérvese que este es el prototipo de prueba y no la versión para el consumidor). El PV (1) tiene una Punta (32); en el extremo de la Punta (32) está una abertura colocada centralmente a través de la cual pasa e-fluido cuando se rellena el PV (1). Una Entrada de junta (27) sella la abertura contra la tobera de bomba del mecanismo de transferencia de fluido para impedir el derrame o escape de e-líquido. Tres respiraderos dispuestos radialmente están colocados alrededor de esta abertura central; estos son los respiraderos a través de los cuales se inhala vapor. Un Conjunto de conector anular (49) en el otro extremo del PV (1) proporciona contactos de alimentación eléctrica y datos que se acoplan con contactos de alimentación eléctrica y datos en el Estuche (100). El cuerpo tubular (56) contiene todos los componentes.
- 20
- 25 La figura 25 muestra una vista en corte del PV (1). Partiendo del lado izquierdo, la Entrada de junta (27) sella el PV contra una tobera de transferencia de fluido en el estuche; la Válvula (29) permite que pase e-líquido al interior del PV e impide que se escape hacia el exterior puesto que está desviada en la posición cerrada por el Resorte (30). La Válvula (29) sólo se abre cuando la fuerza ejercida por el fluido, impulsado por el mecanismo de transferencia de fluido, excede la fuerza del Resorte (30). El tornillo prisionero (31) asegura la válvula (29) y el Resorte (30) en posición. Una Junta tórica (28) sella la Punta (32) contra el cuerpo del PV (1). El atomizador incluye un Conjunto de bobina y mecha (52) con un Tapón terminal de vaporizador (50) y una Funda aislante de vaporizador (51). La Cámara de fluido (48) almacena e-líquido; los trozos del elemento de mecha que corren paralelos al cuerpo del PV están totalmente sumergidos en e-líquido en la Cámara de fluido (48); el elemento de mecha que corre perpendicular al cuerpo del PV, y alrededor del cual se enrolla el elemento calentador eléctrico, sin embargo no está sumergido en e-líquido, sino que extrae e-líquido hacia arriba de las extremidades que están totalmente sumergidas. La Junta tórica (28) adicional sella la Cámara de e-líquido (48) del resto del Cuerpo tubular (56) del PV (1). El Cuerpo exterior (53) del PV rodea el vaporizador.
- 30
- 35 El Cuerpo exterior de vaporizador (53) y el Cuerpo interior de vaporizador (55) están aislados por el Cuerpo de vaporizador de casquillo (54). Se hace pasar corriente al Cuerpo interior de vaporizador (55) por un hilo conectado a la PCB (60). Una pata de la Bobina (52) contacta con el Cuerpo interior de vaporizador (55), la otra Pata de bobina contacta con el Cuerpo exterior de vaporizador (53). Esto puede apreciarse con más claridad a partir de la figura 62. El Cuerpo exterior de vaporizador (53) está conectado a tierra.
- 40
- 45 Un Sensor/transductor de presión (58) está montado detrás de la Unidad de vaporizador en el Alojamiento de sensor de presión (57). Este está unido por cable a la PCB (60). Un Chip Arduino (66) montado en la PCB (60) se usa para monitorizar, controlar, establecer y retroalimentar información perteneciente a la funcionalidad de vaporeo.
- 50 Una Batería de LiPo de 3,7 V 140 mAh (59) está situada sobre la PCB (60). El extremo alejado de la PCB (60) está cableado al Conector anular (49) con 4 conexiones – 1 Alimentación, 1 Tierra, 2 Señal. El Conector anular (49) está constituido por Contactos anulares alternativos (42) y Anillos de aislamiento (43), y está montado en el Tornillo (44) y termina con el Tapón terminal (36).
- 55 Cuando se extrae aire a través del PV (1), el Sensor/transductor de presión (58) se activa, haciendo que se envíe corriente al Conjunto de bobina/mecha (52). La Bobina calienta la mecha empapada en fluido de vaporeo, despidiendo vapor que es arrastrado en la corriente de aire.

Las Juntas tóricas (28) sellan la Cámara de vaporeo (48) del recorrido del aire. Un Tubo de acero inoxidable unitario (y por consiguiente muy fuerte) (56) aloja todas las partes mencionadas anteriormente con una escotadura para permitir que el LED RGB (64) presente el Estado del PV (1) tanto para la energía de la batería como para el nivel de fluido de vaporeo. Un pequeño agujero adicional está situado encima del Interruptor de reinicio (65) montado en la PCB (60).

El PV (1) carga su Batería de 140 mAh a través del Conector anular (49). También se retroalimenta información al Estuche principal de PCB (16) a través de 2 de las conexiones en el Conector anular (49).

Si se mira ahora a la figura 26, se ve una vista en corte del estuche (100) con el Chasis de receptáculo (2) totalmente cerrado dentro del estuche (100); el PV (1) se omite por claridad. La figura 27 muestra una vista en corte del estuche (100) con el Chasis de receptáculo (2) girado abierto (15), de nuevo sin el PV insertado por claridad. Para cargar/insertar el PV (1) dentro del Chasis de receptáculo (2) se aplica presión manual a la Sección inferior del Chasis de receptáculo (2) expuesto. El Chasis de receptáculo (2) gira 15°, usando presión manual, desde su posición cerrada, mostrada en la figura 26, hasta su posición "Abierta" mostrada en la figura 27, con el Resorte de lámina (17) suministrando una fuerza de resistencia, apoyando contra las paredes interiores (6) y (7) del Estuche.

La figura 27 muestra claramente cómo todos los componentes críticos necesarios en el estuche (100) están montados en el Chasis de receptáculo (2). Los elementos clave son la bomba de e-líquido (4), que está situada en un hueco en el cartucho de e-líquido (3). Una varilla de vástago hueco (61) sobresale de un extremo de la bomba (4) desviado hacia arriba por un resorte; cuando un PV es oprimido contra esta varilla de vástago hueco (61), oprime esa varilla de vástago hueco (61) hacia abajo, forzando al e-líquido del interior de la bomba (4) a desplazarse por la varilla de vástago hueco (61) dentro de PV; el e-líquido no puede volver dentro del depósito (3) porque una válvula de bola (34) en la base de la bomba (4) se cierra. En el Chasis de receptáculo (2) también está montada la batería recargable (68) y un solenoide (22) que activa un mecanismo de enclavamiento, una palanca o trinquete (10) con un diente en un extremo que descansa contra un bloque de contacto deslizante (5). Cuando el bloque de contacto deslizante (5) se acopla totalmente con el PV, el trinquete sube y bloquea contra un borde del bloque de contacto deslizante (5), impidiendo que retroceda dentro del estuche (100) y, por consiguiente, bloqueando el PV en posición. También se muestran diversos componentes de PCB montados en el Chasis de receptáculo (2), tales como Microinterruptores (70), y la PCB (16). El Resorte de lámina (17), montado contra el Chasis de receptáculo (2) con tornillos (35), desvía el Chasis de receptáculo (2) en una posición cerrada, tal como se muestra en la figura 26; se muestra en su posición abierta en la figura 27.

Pasando a la figura 28, ahora se aprecia el PV (1) totalmente insertado dentro del Chasis de receptáculo (2), el cual está totalmente cerrado dentro del estuche (100). El PV (1) es retenido en posición por una pequeña arista en la parte superior del bloque de contacto deslizante (5) que se acopla con un canal alrededor de la parte superior del PV (1).

- No hay alimentación desde el Chasis de receptáculo (2) hasta el Conjunto de bobina y mecha (52) o el Solenoide (22). El sistema está en modo de espera.
- El Chasis de receptáculo (2) está en la Posición cerrada de 0°
- El Trinquete/palanca (10) está en su posición desacoplada, desviada 6° respecto a la horizontal por el Resorte (19).
- El Bloque de contacto deslizante de 4 vías (5) es empujado hasta entrar en contacto con el Conjunto de conector anular (49) por el Boque de leva (8) – la acción de girar el Chasis de receptáculo (2) a la Posición cerrada de 0° hace avanzar el Bloque de contacto deslizante de 4 vías (5) contra el Resorte (23) (véanse las figuras 32 – 35 para más detalles sobre el funcionamiento del Bloque de contacto deslizante de 4 vías (5)).

La figura 29 muestra el dispositivo en modo activado, con el solenoide (22) activado y el trinquete/palanca (10) activado, bloqueando el bloque de contacto deslizante (5) en posición.

- Se suministra energía desde el Chasis de receptáculo (2) hasta el Solenoide (22). Se suministra alimentación al Solenoide (22) cuando un pequeño desplazamiento angular del Chasis de receptáculo (2) en relación con el Estuche (6) y (7) activa un Microinterruptor (70) fijado al Estuche (6) y (7)
- El Chasis de receptáculo (2) está en la Posición cerrada de 0°.
- El Trinquete/palanca es empujado hacia arriba a su posición acoplada, 0° respecto a la horizontal, por el Solenoide (22), bloqueando el Bloque de contacto deslizante de 4 vías (5) en contacto eléctrico con el Conjunto de conector anular (49) (véanse las figuras 32 – 35 para más detalles sobre el funcionamiento del Bloque de contacto deslizante (5)). Por lo tanto se acopla un enclavamiento mecánico entre el Bloque de contacto deslizante de 4 vías (5) y el PV (1).

La figura 30 muestra el modo de precalentamiento: ahora el Chasis de receptáculo (2) está totalmente abierto; el PV (1) está bloqueado en posición y el bloque de contacto deslizante (5) también está bloqueado en posición por el trinquete/palanca (10); se extrae corriente de la batería de estuche (68) para calentar la bobina del Conjunto de bobina y mecha (52) en el PV (1).

- 5
 - Sólo se suministra energía desde el Chasis de receptáculo (2) hasta el Conjunto de bobina y mecha (52) cuando el Chasis de receptáculo ha girado totalmente a su Posición abierta de 15°.
 - El Trinquete/palanca empujado a su posición acoplada, 0° respecto a la horizontal, por el Solenoide (22)
- 10
 - El Bloque de contacto deslizante de 4 vías (5) está en contacto eléctrico con el Conjunto de conector anular (49). (Véanse las figuras 32 – 35 para más detalles sobre el funcionamiento del Bloque de contacto deslizante de 4 vías (5)).
 - El enclavamiento mecánico entre el Bloque de contacto deslizante de 4 vías (5) y el PV (1) sigue estando acoplado.

Una vez que se completa el precalentamiento, el solenoide (22) libera el trinquete/palanca (10) y el bloque de contacto deslizante (5) se extrae del PV (1), el cual es desviado entonces para subir ligeramente por fuera del estuche (100) mediante la varilla (61) en la bomba (4), tal como se muestra en la figura 31. Así que la figura 31 muestra el modo activado.

- 15
 - No se suministra energía desde el Chasis de receptáculo (2) hasta el Conjunto de bobina y mecha (52) o el Solenoide (22).
- 20
 - El Chasis de receptáculo (2) está en la Posición abierta de 15° con el PV (1) sobresaliendo 3 mm
 - El Bloque de contacto deslizante de 4 vías (5) es desconectado del Conjunto de conector anular (49) bajo la presión del Resorte (23). (Véanse las figuras 32 – 35 para más detalles sobre el funcionamiento del Bloque de contacto deslizante de 4 vías (5)).
- 25
 - El Trinquete/palanca (10) está en su posición desacoplada, desviado 6° de la horizontal por el Resorte (19)
 - El enclavamiento mecánico entre el Bloque de conector deslizante de 4 vías (5) y el PV (1) ahora está desacoplado.

Las figuras 32 – 37 muestran el funcionamiento del Bloque de contacto deslizante de 4 vías (5).

30 El Bloque de contacto deslizante de 4 vías (5) conecta la Alimentación, Tierra y 2 Entradas/salidas de señal del Estuche principal de PCB (16) a la PCB del PV (60). Un Enclavamiento mecánico entre el Bloque de contacto deslizante de 4 vías (5) y el PV (1) está incorporado en el diseño: el cuerpo (46) del Bloque de contacto deslizante de 4 vías tiene un saliente de dedo que se acopla con un rebaje en el conector anular de PV (49) proporcionando la función de enclavamiento. Esto resulta más claro cuando se comparan las figuras 32 – 34, que muestran el saliente de dedo bloqueando dentro del PV, y la figura 35, que muestra el Bloque de contacto deslizante de 4 vías (5) después de que ha deslizado de vuelta al interior del estuche y el PV (1) está ahora suelto.

35 El Bloque de contacto deslizante de 4 vías (5) normalmente es desviado lejos de, y perdiendo el contacto con el Conector anular (49) en el PV por un Resorte helicoidal (23) cuando está montado en el Chasis de receptáculo (2) en la Posición abierta de 15° y con el Trinquete/palanca en la posición desacoplada de 6° - figura 35.

40 El Bloque de contacto deslizante de 4 vías (5) es empujado a entrar en contacto con el Conector anular de PV (49) cuando el Chasis de receptáculo (2) se gira de vuelta al interior del Estuche (6) y (7) a la Posición cerrada de 0° - por ejemplo, cuando se almacena el PV, tal como se muestra en las figuras 32 – 33.

Un Bloque de leva (8) está sujeto al Estuche (6) y (7). Cuando el Chasis de receptáculo (2) gira dentro del Estuche (6) y (7) el Resorte (23) que desvía el Bloque de contacto deslizante de 4 vías (5) se comprime a medida que el Bloque de contacto deslizante de 4 vías (5) se apoya contra el Bloque de leva (8).

45 El Bloque de contacto deslizante de 4 vías comprende 4 Dedos de contacto (24) – las figuras 36 y 37 muestran estos claramente, alojados en el Cuerpo – el Bloque de contacto deslizante de 4 vías (46) y cinco Anillos de soporte (45). Cuatro hilos están conectados a los Dedos de contacto (24). Estos se conectan de vuelta a almohadillas en el Estuche principal de PCB (16). El Bloque de contacto deslizante de 4 vías (5) está limitado a 2 mm en su desplazamiento lineal por la Placa de guía (9).

La figura 38 es una vista en despiece ordenado del estuche (100) y sus componentes, cuyo funcionamiento detallado se ha descrito anteriormente. El Chasis de receptáculo (2) forma el alojamiento principal para todos los componentes fundamentales. Cuando el dispositivo está construido se atornilla una Cubierta (12) en su sitio. El Chasis de receptáculo aloja el Estuche principal de PCB (16). Este tiene una batería de 650 mAh (68) conectada al mismo y un Conector micro USB (67) para recargar la batería principal y comunicaciones. El Estuche principal de PCB (16) se sujeta al Chasis de receptáculo (2) por medio de Separadores de PCB (69). Estos también sirven como agujeros de fijación para la Tapa (12). El Solenoide (22) está fijado al Chasis de receptáculo (2) por el Bloque de montaje de solenoide (11), el ajuste se proporciona por medio de un agujero roscado ranurado en el Bloque de montaje de solenoide (11). El Estuche principal de PCB (16) tiene un Chip Arduino montado en el mismo que controla todas las funciones eléctricas asociadas al dispositivo. En consecuencia, es posible que el usuario altere la potencia suministrada al atomizador y, por consiguiente, personalice la experiencia de vaporeo según sus preferencias específicas. El Chip Arduino puede controlarse desde una aplicación para un teléfono inteligente conectado, que se comunica con el Chip Arduino por Bluetooth LE. Las siguientes clases de datos podrían ser rastreadas por el Chip Arduino y retransmitidas a la aplicación para teléfono inteligente conectado del usuario:

- 15
 - Cuántas veces el PV sale del estuche
 - Duración del PV fuera del estuche
 - El reloj interno usado por el Chip Arduino almacena datos relativos al primer uso, es decir, si está desconectado durante unos pocos días almacena los datos
 - Sobre el emparejamiento con el GPS del teléfono y datos de tiempo
- 20
 - Número de inhalaciones
 - Duración de cada inhalación
 - Frecuencia de inhalación
 - Profundidad de inhalación
 - Energía proporcionada al atomizador
- 25
 - Corriente y/o voltaje proporcionados al atomizador
 - Nivel de energía de la batería – estuche y PV
 - Número de veces que el PV ha sido insertado y/o extraído del estuche
 - Número de veces que el PV ha sido bombeado para rellenarlo con e-líquido
 - Vapores restantes (cálculo a partir de los datos)
- 30
 - Volumen restante de e-líquido en el cartucho – (cálculo a partir de los datos)
 - Si debería pedirse un cartucho nuevo
 - Instrucción de pedido de un cartucho nuevo
 - Tipo de e-líquido usado (por ejemplo, intenso, sabor, mezclas de diferentes e-líquidos)
 - ID único en el estuche y el PV, de modo que el Estuche sólo funcionará con un PV designado

35 También sería posible incluir botones de control de potencia, diales, etc. en el propio Estuche (100), aunque esto añadiría complejidad y coste. Está provisto un Dispositivo visualizador en el Chasis de receptáculo para comunicar el estado del dispositivo al usuario.

Ahora se estudiarán los detalles del mecanismo de transferencia de fluido. Las figuras relevantes son las figuras 40, 41 y 42.

40 La operación de transferencia de fluido es la siguiente: el PV (1) se suelta dentro de la abertura del Chasis de receptáculo (2) donde se para contra la parte superior de la Bomba (4). Oprimir más el PV (1) contra la Bomba (4) causa un desplazamiento lineal adicional de 3 mm y la transferencia de una dosis medida de fluido de vaporeo de e-líquido desde el Chasis de receptáculo (2) hasta el PV (1). Se transfieren aproximadamente 0,1 ml de e-líquido por acción de bombeo. El depósito en el PV puede almacenar típicamente 1 o 2 ml de e-líquido. La Cámara de fluido

(48) del PV (1) puede cargarse empujando repetidamente el PV (1) hacia abajo contra la Bomba (4).

Relajar la presión manual sobre la sección inferior del Chasis de receptáculo (2) permite que el Chasis de receptáculo (2) vuelva a su posición cerrada de 0° bajo la fuerza del Resorte de lámina (17), cerrando el PV (1) dentro del Chasis de receptáculo (2) para un almacenamiento seguro. La geometría del dispositivo asegura que la parte superior del PV (1) ejerce una función de leva en una dirección descendente contra las paredes interiores superiores del Estuche (6) y (7) cuando el Chasis de receptáculo (2) es devuelto a su posición cerrada de 0°.

El estuche (100) puede aceptar un Depósito de fluido (3) de 5 ml de diseño personalizado que puede encajarse y extraerse del Chasis de receptáculo (2) empujándolo y tirando del mismo. También son posibles otros tamaños de Depósito de fluido (3), típicamente hasta 10 ml. Es retenido por medio de un Reborde moldeado (62) y sellado a la bomba (4) por medio de una Junta de labio moldeada integralmente (63). Pueden cambiarse fácilmente diferentes tipos de fluido de vaporización sin que se requiera el desmontaje del dispositivo.

La figura 40 muestra la posición de carga – descarga, con el Chasis de receptáculo (2) en la posición abierta de 15°. La Bomba (4) está montada dentro del Chasis de receptáculo (2) y está intercalada entre la Taza de montaje de válvula (13) y la Tapón de montaje de válvula (14). El Depósito (3) empuja dentro de una muesca en el Chasis de receptáculo (2) desde abajo, con el Reborde moldeado (62) encajando dentro de una sección rebajada en el Chasis de receptáculo (2). La Empaquetadura de depósito (15) aplica presión sobre el Reborde moldeado (62) para mantener contacto con el rebaje. El Depósito (3) puede ser insertado y extraído fácilmente por el usuario. El depósito (3) tiene una Junta de labio moldeada (63) como característica integral que sella contra la Bomba (4). El PV (1) está descansando contra la Varilla de vástago hueco (61) de la bomba (4), pero aún no ha comenzado a oprimir la Varilla de vástago hueco (61).

La figura 41 muestra la posición de relleno – con el Chasis de receptáculo (2) todavía en la Posición abierta de 15°. El PV (1) se muestra ahora alineado con la Taza de montaje de válvula (13) y la Bomba (4). La Varilla de vástago hueco (61) ha sido oprimida hacia abajo 3 mm por el PV (1). El fluido pasa hacia arriba por la Varilla de vástago hueco (61) de la Bomba (4) y abre la Válvula (29) en la Punta de PV (32). La Junta (27) se apoya contra la parte superior de la Varilla de vástago hueco (61) de la Bomba (4). La Válvula (29) se desplaza de su asiento por la presión de la transferencia de fluido de e-líquido. El Resorte (30) devuelve la Válvula (29) a su asiento después de haberse igualado la presión con el fluido de vaporización que entra en la Cámara de fluido (48).

La figura 42 muestra la posición de espera – Posición cerrada de 0°. La Varilla de vástago hueco (61) está totalmente oprimida y el PV (1) está en un estado inactivo. El e-líquido previamente bombeado dentro del PV (1) está retenido con el PV (1), de modo que permanece preparado para usar.

Ahora se describirá el funcionamiento detallado de la bomba (4). Las figuras relevantes son las figuras 50, 51, 52 y 53.

La figura 50 muestra la bomba (4) en su posición inicial, preparada para el cebado inicial.

La bomba (4) tiene una válvula de bola de no retorno (34) en el extremo de entrada de fluido (81) y una válvula de corredera en el extremo de salida de fluido (82). La válvula de bola de no retorno (34) consiste en un rodamiento de bola de acero que se desplaza dentro de un tubo ranurado corto (83) con púas de retención en un extremo y asientos dentro de un estrechamiento poco profundo en el otro extremo, el más cercano al extremo de entrada de fluido (81).

La válvula de corredera consiste en un agujero de paso (84) en la barra de pistón (86) que es cubierto y descubierto por la acción del pistón (85) deslizando atrás y adelante sobre el agujero de paso (84).

La bomba tiene un conjunto de pistón que comprende un vástago de válvula (88), una barra de pistón (86), un pistón (85) y un resorte de desviación (87). El vástago de válvula (88) y la barra de pistón (86) están unidos entre sí permanentemente y se desplazan al unísono. El pistón (85) desliza sobre la barra de pistón (86) y en el vástago de válvula (88). Un resorte de desviación (87) mantiene el pistón (85) colocado hacia delante, en la posición inicial de su carrera de 3 mm, y cubriendo el agujero de paso (84) de la válvula de corredera.

Ejercer una fuerza axial sobre el vástago de válvula (88) de la bomba (por ejemplo, tal como ocurre cuando el PV (1) es presionado hacia abajo dentro del Chasis de receptáculo (2)) hace que el conjunto de pistón se desplace hacia delante dentro del cuerpo de bomba, presurizando por lo tanto el fluido por delante del pistón (85) en la cámara de fluido (80). La válvula de bola de no retorno (34) impide que el fluido simplemente se vuelva a descargar al interior del depósito de fluido (3).

A medida que la presión hidráulica aumenta, vence la fuerza ejercida sobre el pistón (85) por el resorte de desviación (87), permitiendo por consiguiente que el pistón se desplace hacia atrás en relación con la barra de pistón (86).

- 5 La figura 51 muestra el pistón (85) en el extremo de su carrera de 3 mm; el resorte de desviación (87) está ahora totalmente comprimido, en 1,2 mm. El resorte de retorno del pistón también está ahora totalmente comprimido, en 3 mm. El agujero de paso de alimentación (84) en la barra de pistón (86) está expuesto ya que el pistón (85) ha sido forzado hacia atrás en relación con la barra de pistón (86) por la mayor presión hidráulica, que excede la del resorte de desviación (87).
- El fluido presurizado en la cámara de fluido (80) puede escapar ahora a través del agujero de paso de alimentación expuesto (84) y hacia arriba dentro de la barra de pistón (86) y el vástago de válvula (88), a medida que el conjunto de pistón completa su carrera.
- 10 Un volumen medido (0,1 ml) de e-líquido escapa al interior del PV (1) cuando el conjunto de pistón alcanza la cima de su carrera.
- La figura 52 muestra que cuando la presión hidráulica cae por debajo de la fuerza del resorte de desviación, esto permite al pistón (85) deslizar hacia delante a lo largo de la barra de pistón (86) y cubrir el agujero de paso de alimentación (84). La cámara de fluido (80) ahora está sellada por ambos extremos.
- 15 La figura 53 muestra la eliminación de la fuerza axial en el vástago de válvula; esto permite al resorte de retorno de pistón (89) enviar el conjunto de pistón de vuelta al punto inicial. A medida que el conjunto de pistón retrocede hasta su punto inicial, se desarrolla un vacío en la cámara de fluido (80) de la bomba. Este tira de la válvula de bola de no retorno (34) de su asiento, permitiendo que el fluido procedente del depósito llene el hueco en la cámara de fluido (80).
- 20 El ciclo de bombeo ahora está completo. (Como etapa preliminar, puede ser necesario mover alternativamente el conjunto de pistón varias veces para disipar el aire de la cámara de fluido (80) y reemplazarlo por fluido. Ahora la cámara de fluido (80) está cargada).
- También es posible integrar la bomba directamente dentro del cartucho reemplazable por el usuario. Eso presenta algunas ventajas – específicamente, si la bomba falla, entonces sólo tiene que reemplazarse el cartucho, no todo el estuche. Además, si la bomba es parte del estuche, y se desean diferentes sabores de e-líquido, eso requiere que se intercambien diferentes cartuchos en el estuche. Puede quedar algún residuo del sabor previo en la bomba, afectando posiblemente a la experiencia de vaporeo. Integrar la bomba dentro del cartucho elimina el problema de contaminación de sabor por el residuo de e-líquido previo en la bomba.
- 25 Esta variante se muestra en las figuras 55 – 59. Se usa la misma bomba de 0,1 ml y su funcionamiento es fundamentalmente como se describió anteriormente. El depósito de fluido (3) tiene una capacidad de 5 ml y está formado como parte de una pieza moldeada del cuerpo. La cavidad del cuerpo está sellada con una pieza moldeada del tapón de válvula (90), que está soldada por ultrasonidos al cuerpo. El tapón de válvula (90) en el extremo de salida de fluido de la bomba y el cartucho combinados bloquea la bomba en posición y también proporciona guiado para el vástago de válvula (61).
- 30 La bomba y el cartucho combinados incluyen una válvula de rebose. Esta está constituida por un asiento de válvula cónico (91) en la pieza moldeada del cuerpo, un rodamiento de bola de acero (92) y un resorte de retorno (93). El asiento de válvula cónico (91) está en el extremo de un taladro ligeramente mayor que el taladro del rodamiento de bola de acero (92). Existen canales cortados en el taladro para permitir el flujo de fluido en la condición de derivación. El estrechamiento está yuxtapuesto 180° desde el estrechamiento de la válvula de no retorno.
- 35 Durante el funcionamiento normal, la bola de válvula de rebose (92) permanece asentada en su alojamiento cónico mantenida en su sitio por el resorte de retorno (93). Si se presenta una condición donde la presión hidráulica en la cámara de fluido de bomba (80) excede la presión de diseño, la bola de válvula de rebose (92) es forzada a salir de su asiento contra la resistencia ofrecida desde el resorte de retorno (93). Puede pasar fluido por la bola de acero (92) y volver a la cámara de depósito (3) – esta es la condición de derivación.
- 40 La bomba/depósito/válvula de rebose integrados pueden estar en una de cinco condiciones diferentes:
- 45 Posición inicial – tal como se muestra en la figura 55.
- La cámara de fluido de bomba (80) está en estado cargado.
 - La bola de válvula de no retorno (34) está asentada en su alojamiento cónico.
 - La bola de válvula de rebose (92) está asentada en su alojamiento cónico.
 - El conjunto de pistón de bomba está cubriendo el agujero de paso de alimentación de fluido de válvula de corredera (84).
- 50

- El fluido de la cámara de fluido de bomba (80) está en un estado sellado.

Posición abierta – tal como se muestra en la figura 56

- El conjunto de pistón de bomba está desplazándose a lo largo de su carrera descendente de 3 mm.
- 5 • La presión hidráulica dentro de la cámara de fluido de bomba (80) ha vencido la fuerza del resorte de desviación (87) permitiendo el movimiento ascendente del pistón (85).
- La válvula de corredera se ha abierto, permitiendo el flujo de fluido desde la cámara de fluido de bomba (80) hasta el orificio de salida de fluido (82) por el agujero de paso de alimentación de fluido (84).
- La válvula de no retorno (34) permanece cerrada.
- 10 • La válvula de rebose (92) permanece cerrada.

Posición bajada – tal como se muestra en la figura 57

- El resorte de desviación (87) ha cerrado la válvula de corredera con el pistón (85) cubriendo el agujero de paso de alimentación de fluido (84).
- El volumen de fluido de la cámara de fluido (80) se ha reducido 0,1 ml.
- 15 • El fluido que queda en la cámara de fluido (80) ya no está presurizado.
- El resorte de retorno de pistón (87) está comprimido y ejerciendo una fuerza ascendente sobre el conjunto de pistón (85).

Posición de derivación (esta está condicionada por que se exceda el límite de diseño hidráulico, y por consiguiente protege de daños a la bomba (4) y el PV (1)) - tal como se muestra en la figura 58

- 20 • La válvula de corredera está en la posición abierta, con el pistón (85) sin cubrir el agujero de paso de alimentación de fluido (84).
- La presión hidráulica dentro de la cámara de fluido de bomba (80) y el vástago de válvula (88) excede la presión de diseño.
- La válvula de bola de no retorno (34) está cerrada
- 25 • La válvula de rebose de alivio de presión (92) se abre contra la presión del resorte de retorno (93). La válvula de bola (92) es forzada a salir de su asiento por la presión hidráulica excesiva en la cámara de fluido de bomba (80). El fluido fluye alrededor de la válvula de bola (92), a través de canales y de vuelta al depósito (3).
- 30 • Una vez que ha sido expulsado suficiente volumen de fluido de la cámara de fluido de bomba (80) al depósito (3), la presión hidráulica disminuye en la cámara de fluido de bomba (80), permitiendo que el conjunto de pistón de bomba complete su carrera. El resorte de desviación (87) empuja el pistón (85) sobre el agujero de paso de alimentación de fluido (84), cerrando la válvula deslizante.
- La bomba ahora está en la condición “bajada”.
- Las dos posiciones “abierta” y “de derivación” preceden a la posición “bajada”.

35 Posición de retorno – tal como se muestra en la figura 59

- Se ha eliminado la fuerza axial del vástago de válvula (88).
- El conjunto de pistón de bomba vuelve a su posición inicial bajo la fuerza del resorte de retorno (89).
- Se desarrolla un vacío en la cámara de fluido de bomba (80) en la estela del conjunto de pistón de bomba que vuelve a su posición inicial.
- 40 • El vacío hace que la bola de válvula de no retorno (34) se salga de su asiento cónico, permitiendo que el fluido procedente del depósito (3) llene el hueco.

- La cámara de fluido de bomba (80) ahora está cargada y la bola de válvula de no retorno (34) se asienta dentro de su asiento.
- La bomba ahora está en la posición inicial.

Ahora se estudiará detenidamente el propio PV (1).

5 Anteriormente se estudió una vista en corte del PV (1) (figura 25). La figura 60 muestra una vista en despiece ordenado del PV (1) y la figura 61 muestra una vista isométrica del PV (1). La figura 62 muestra un diseño de conjunto de atomizador. El PV (1) incluye una Punta de PV (32) que contiene la Válvula (29), el Resorte de válvula (30) y el Tornillo prisionero (31). La Punta de PV (32) también tiene 3 agujeros concéntricos, que conectan a una Vía de aire, que permite que se inhale líquido vaporizado. En este diseño de atomizador, la bobina de calentamiento es perpendicular al eje largo del PV (1). La figura 63 muestra un diseño alternativo en el cual el material de mecha tiene la misma forma de “U”, pero también incluye un elemento largo que corre a lo largo del eje largo del PV (1). La bobina de calentamiento (98) se enrolla alrededor de este elemento largo y el Conjunto de bobina y mecha (52) y entonces es retenida por el chasis (99). La ventaja de este diseño alternativo es que puede usarse una bobina de calentamiento (98) más larga, y el flujo de aire sobre la bobina calentada (98) debería ser más uniforme y eficaz ya que la bobina corre paralela al flujo de aire en lugar de perpendicular al mismo.

Tanto para la disposición perpendicular como para la paralela, el vaporizador está situado detrás de la Punta (32), y está constituido por un Conjunto de bobina y mecha (52), un Cuerpo exterior de vaporizador (53) y un Cuerpo interior de vaporizador (55). Estos están aislados por el Cuerpo de vaporizador de casquillo (54). Se hace pasar corriente al Cuerpo interior de vaporizador (55) por un hilo conectado a la PCB (60). Una pata de la Bobina (52) contacta con el Cuerpo interior de vaporizador (55), la otra Pata de bobina contacta con el Cuerpo exterior de vaporizador (53). Esto puede apreciarse con más claridad en la figura 62. El Cuerpo exterior de vaporizador (53) está conectado a tierra.

Un Sensor/transductor de presión (58) está montado detrás de la Unidad de vaporizador en el Alojamiento de sensor de presión (57). Este está cableado a la PCB (60). Un Chip Arduino (66) montado en la PCB (60) se usa para monitorizar, controlar, establecer y retroalimentar información perteneciente a la funcionalidad de vaporeo.

25 Una Batería de LiPo de 3,7 V 140 mAh (59) está situada sobre la PCB (60). El extremo alejado de la PCB (60) está cableado al Conector anular (49) con 4 conexiones – 1 Alimentación, 1 Tierra, 2 Señal.

Cuando se extrae aire a través del PV (1), el Sensor/transductor de presión (58) se activa, haciendo que se envíe corriente al Conjunto de bobina/mecha (52). La Bobina calienta la mecha empapada en fluido de vaporeo, despidiendo vapor que es arrastrado en la corriente de aire.

30 Las Juntas tóricas (28) sellan la Cámara de vaporeo (48) del recorrido del aire. Un Tubo de acero inoxidable unitario (y por consiguiente muy fuerte) (56) aloja todas las partes mencionadas anteriormente con una escotadura para permitir que el LED RGB (64) presente el Estado del PV (1) tanto para la energía de la batería como para el nivel de fluido de vaporeo. Un pequeño agujero adicional está situado encima del Interruptor de reinicio (65) montado en la PCB (60).

35 El PV (1) carga su Batería de 140 mAh a través del Conector anular (49). También se retroalimenta información al Estuche principal de PCB (16) a través de 2 de las conexiones en el Conector anular (49).

Se estudiará con más detalle el Conector anular (49). Las figuras 65 y 66 son las figuras relevantes.

40 El Conjunto de conector anular permite que el PV (1) sea colocado en el Chasis de receptáculo (2) en cualquier orientación sin afectar a su conectividad. Cuatro Contactos anulares (42) con Clavijas (38), (39), (40), (41) de diferente longitud soldadas a ellos están separados por tres Anillos aislantes (43) que a su vez están alojados en el Tapón terminal - Conector anular (36). Este conjunto está tapado con la Tapón de montaje de PCB / Conector anular (37) sujeta con un Tornillo (44). Se suelda un hilo a cada una de las Clavijas (38), (39), (40), (41) que después se sueldan a Almohadillas en la PCB (60). El Conjunto de conector anular también tiene 2 muescas de 1,7 mm que apresan la PCB de PV (60). El Conjunto de conector anular es un ajuste sin holgura en el extremo del Cuerpo tubular – Vaporizador (56).

45 Ahora se estudiará una característica de admisión de aire variable. Alterar el flujo de aire permite al usuario personalizar la experiencia de vaporeo según sus preferencias específicas; por ejemplo, un fumador de vapor experimentado que busque producir grandes cantidades de vapor con un PV de tipo kit de modificación de voltaje variable podría establecer el voltaje usado en una potencia mucho más alta que la normal y fijaría manualmente una admisión de aire que le haría aspirar un gran volumen de vapor. Intercambiar diferentes admisiones de aire es generalmente cuestión de desenroscar la admisión de aire no deseada y enroscar una admisión de aire con el tamaño de agujero de aire requerido. Una variante del PV tiene un sistema de admisión de aire variable en el cual la carcasa comprende un tubo interior y un tubo exterior; el tubo interior tiene una matriz de agujeros de admisión de

aire que puede alinearse con agujeros de admisión de aire en un tubo exterior; el usuario gira el tubo exterior hasta que el número deseado de agujeros estén alineados. Por ejemplo, el tubo interior podría tener una disposición o matriz cuadrada regular de agujeros consistente en 6 agujeros formados radialmente a intervalos de 30° repetidos por 6 filas. El tubo exterior tiene entonces una matriz cuadrada de agujeros consistente en 6 agujeros formados radialmente a intervalos de 30° repetidos por 6 filas. El tubo exterior desliza sobre el tubo interior hasta que coinciden las filas superiores de agujeros. El tubo exterior puede girarse en incrementos de 30° para descubrir 0, 1, 2, 3, 4, 5 o 6 columnas de agujeros en el tubo interior variando así el área transversal del aire que capaz de entrar en el cuerpo del vaporizador. La figura 67 muestra dos filas de agujeros alineados y la figura 68 muestra 5 filas alineadas.

10 Otra variante, mostrada en la figura 69, comprende 2 tubos - interior y exterior. El tubo interior tiene una matriz cuadrada de agujeros consistente en 6 agujeros formados radialmente a intervalos de 30° repetidos por 6 filas. El tubo exterior tiene una matriz helicoidal de agujeros consistente en 1 agujero por fila formado radialmente a intervalos de 30° repetidos por 6 filas – 6 agujeros en total. El tubo exterior desliza sobre el tubo interior hasta que las filas superiores de agujeros coinciden. El tubo exterior puede girarse en incrementos de 30° para descubrir 0, 1, 2, 3, 4, 5 o 6 columnas de agujeros en el tubo interior variando así el área transversal del aire capaz de entrar en el cuerpo de vaporizador.

Ahora se explicará la funcionalidad eléctrica de una implementación. Obsérvese que puede usarse alguna simplificación en el producto para el consumidor; lo que se describirá a continuación es la implementación del prototipo, que ha sido optimizada para pruebas.

20 Las etapas o la lógica es la siguiente:

1) El dispositivo empieza en modo de espera y, por lo tanto, está inactivo

2) El usuario activa el PV (1) pulsando un microinterruptor (70), que sobresale de una muesca en el estuche exterior (100).

25 3) Un solenoide (22) montado en el Chasis de receptáculo (2) es alimentado desde la batería (68), también montada en el Chasis de receptáculo (2).

4) El solenoide (22) bloquea el Bloque de contacto deslizante de 4 vías (5) contra el Conector anular de PV (49).

5) La alimentación al solenoide (22) está limitada a 10 segundos a menos que el Chasis de receptáculo (2) se gire 15°.

30 6) El Chasis de receptáculo (2) se gira 15° contra la resistencia del resorte de lámina (17) (el usuario exprime el fondo del Chasis dentro del Estuche (100)).

7) El Microinterruptor (70) activa el cierre de los contactos al terminar el desplazamiento de 15°.

8) En el momento de la activación del Microinterruptor, se envía energía desde la batería (68) al conjunto de bobina y mecha (52) en el PV (1), a través del Conector deslizante de 4 vías (5) y el Conector anular de PV (49).

35 9) La temperatura de la bobina de PV (52) es monitorizada por la electrónica integrada (directa o indirectamente como una función de la energía suministrada y el tiempo).

10) El suministro de energía a la bobina (52) se termina cuando la bobina (52) alcanza su temperatura de funcionamiento, o ha transcurrido un tiempo definido suficiente para que la bobina alcance la temperatura de funcionamiento; generalmente, esto se consigue en menos de 1 s o 2 s.

40 11) Entonces se termina el suministro de energía al Solenoide (22), desbloqueando el Conector deslizante de 4 vías (5).

12) El Conector deslizante de 4 vías (5) se retrae entonces 2 mm bajo la fuerza del resorte (23), rompiendo tanto la conexión eléctrica entre la PCB de PV (60) y la PCB de chasis principal de EPV (16) como terminando también el enclavamiento mecánico entre el PV (1) y el Bloque de contacto deslizante de 4 vías (5).

13) El PV (1) entonces salta hacia arriba y libre del Chasis de receptáculo (2), preparado para la extracción.

45 14) El PV (1) es extraído entonces del Chasis de receptáculo (2) por el usuario y colocado entre los labios.

15) El usuario inhala por la boquilla del PV (1).

16) El Sensor de presión de aire (58) en la corriente de aire dentro del PV (1) detecta el movimiento del aire y

envía energía a la Bobina vaporizadora (52).

17) La batería integrada (59) del PV (1) proporciona energía a la Bobina vaporizadora (52)

18) La temperatura de la Bobina vaporizadora (52) del PV (1) es monitorizada por la electrónica integrada mientras que hay flujo de aire.

5 19) La temperatura de la Bobina vaporizadora (52) del PV (1) se controla cortando y restableciendo la energía de la batería integrada (59).

20) Después del cese del vaporeo, el PV (1) se vuelve a colocar en el Estuche (100), es decir, el Chasis de receptáculo (2).

21) El Chasis de receptáculo (2) vuelve a su posición de modo de espera, 0°, bajo la energía del Resorte (17).

10 22) Una acción de leva del Chasis de receptáculo (2) cerrando contra el Estuche exterior (6) y (7) imparte un desplazamiento lineal al EPV.

23) El desplazamiento lineal hace que la bomba (4) transfiera líquido de vaporeo para reabastecer el depósito integrado del PV (1).

24) El PV (1) es devuelto al modo de espera – inactivo en el estuche.

15 Una característica adicional es que la experiencia de vaporeo es una función de varias variables, tales como los constituyentes del e-líquido, la energía suministrada al atomizador, la temperatura alcanzada, el flujo de aire, etc. Es posible que el estuche almacene diferentes perfiles, tales como "ligero", "suave", "intenso", "máxima cantidad de vapor", "máxima intensidad", "vapor más cálido", "vapor más frío", etc. Cada uno de estos también podría ser una función de una marca específica de e-líquido. El usuario puede seleccionar entonces en una aplicación de su
20 teléfono inteligente el perfil específico y/o variables que cumplen sus preferencias.

Además, las propias marcas específicas de e-líquido podrían determinar variables específicas del estuche y el PV. Por consiguiente, un usuario podría seleccionar en la aplicación de su teléfono inteligente usar, pongamos por caso, "Marlboro" como marca de e-líquido, y luego el estuche configuraría automáticamente parámetros tales como la energía, la temperatura, etc. para ofrecer la experiencia ideal para esa marca específica. Los parámetros podrían
25 almacenarse en software o firmware en el estuche o el PV. También sería posible obtener una aplicación de una tienda de aplicaciones, tales como la Apple App Store, o Google Play, específica de una marca de e-líquido; esta aplicación entonces configuraría automáticamente el estuche conectado con los parámetros apropiados para un rendimiento óptimo para esa marca de e-líquido.

En la parte precedente de la Sección A, se detalló el funcionamiento de las siguientes características:

30	Característica 1:	Estuche de almacenamiento y transporte de recarga y relleno combinados
	Característica 2:	Estuche con soporte de PV móvil
	Característica 3:	Relleno del PV
	Característica 4:	Mecanismo de bloqueo de PV

En la siguiente parte de la Sección A, se estudiará:

35	Característica 5:	Conectividad de datos
	Característica 6:	Cumplimiento electrónico de pedidos

Características 5 y 6. Estuche con conectividad de datos y cumplimiento electrónico de pedidos

En esta sección, se describen con más detalle las características de conectividad de datos y cumplimiento electrónico de pedidos, presentadas por primera vez al comienzo de la Sección A.

40 Recapitulando sobre la característica de conectividad de datos: este es un estuche de almacenamiento y transporte portátil personal para un PV de e-cigarrillo de e-líquido en el cual el estuche incluye un procesador de datos que controla el envío de una señal solicitando un reemplazo para un cartucho de e-líquido reemplazable por el usuario en el estuche.

45 El procedimiento de cumplimiento electrónico de pedidos relacionado es un procedimiento usado en un estuche de almacenamiento y transporte portátil personal adaptado específicamente para un PV de e-cigarrillo rellenable y que

rellena y recarga el PV, incluyendo el procedimiento las etapas de que (a) el estuche transfiere e-líquido desde un cartucho de e-líquido reemplazable por el usuario hasta el PV y (b) envía automáticamente una señal solicitando un reemplazo para el cartucho de e-líquido reemplazable por el usuario a una plataforma de cumplimiento electrónico de pedidos, ya sea directamente o a través de un teléfono inteligente conectado.

- 5 El procedimiento puede incluir las etapas de que (a) el estuche detecta el nivel de o la cantidad de e-líquido en un cartucho de e-líquido reemplazable por el usuario en el estuche y (b) envía automáticamente una señal solicitando un reemplazo para el cartucho de e-líquido reemplazable por el usuario a una plataforma de cumplimiento electrónico de pedidos, ya sea directamente o a través de un teléfono inteligente conectado. Obsérvese que la "detección del nivel o la cantidad de e-líquido en un cartucho de e-líquido reemplazable por el usuario en el estuche" podría ser directa, o podría ser indirecta, tal como inferida a partir del número de rellenos del PV que han sido completados con ese cartucho, o el número total de inhalaciones efectuadas con ese cartucho, o cualquier otro modo de determinar inteligentemente si debería pedirse un cartucho de reemplazo. También podría hacerse uso de aprendizaje automático para analizar los patrones de utilización del usuario: por ejemplo, si un usuario tiende a vaporear mucho durante el fin de semana pero bastante poco durante la semana, entonces eso puede tenerse en cuenta a la hora de determinar cuándo debería pedirse un cartucho de reemplazo. Asimismo, es posible cierto grado de interacción directa entre los vendedores de e-líquido y los usuarios finales; cuando es probable que un usuario vaya a pedir cartuchos de reemplazo, entonces pueden enviarse al usuario ofertas especiales, u ofertas de nuevos sabores o nuevas intensidades de e-líquido (por ejemplo, un texto, un mensaje instantáneo, etc.), o cualquier otro modo de consolidar la lealtad a la marca.
- 10
- 15
- 20 Permitir que el estuche envíe una solicitud de un cartucho de e-líquido de reemplazo es muy cómodo para el usuario y también asegura que los cartuchos de reemplazo se suministren de manera oportuna – esto es especialmente importante cuando el usuario está en un programa de reducción de tabaco o nicotina ya que si al estuche se le acaba el e-líquido, entonces el usuario puede volver a estar tentado de usar cigarrillos. Así que la eficacia de adoptar este sistema como sustituto de los cigarrillos (y los problemas de salud asociados a los cigarrillos son abrumadoramente la razón dada para la adopción de e-cigarrillos) se beneficia en gran medida del pedido de fondo oportuno, automático de cartuchos de reemplazo.
- 25

Características opcionales (cada una de las cuales puede combinarse con otras) incluyen las siguientes:

- Los datos son datos relacionados con el consumo de sustancias.
 - El (los) cartucho(s), en un uso normal, son reemplazables por un usuario pero no son rellenables por el usuario.
 - El procesador está programado para enviar datos por un cable o a través de una interfaz de conectividad inalámbrica de datos.
 - El procesador está programado para enviar y/o recibir datos procedentes del dispositivo de vaporización personal.
 - El procesador, o un procesador asociado, está programado para determinar y almacenar cuándo el estuche es abierto y/o cerrado.
 - El procesador, o un procesador asociado, está programado para medir o registrar el nivel de carga de una batería en la unidad de relleno portátil y también el nivel de carga en una batería en el vaporizador personal.
 - El procesador, o un procesador asociado, está programado para detectar el tipo y volumen del cartucho.
 - La unidad de relleno portátil está adaptada para recibir datos relacionados con el consumo de sustancias procedentes del vaporizador personal.
 - El procesador, o un procesador asociado, está programado para medir el consumo de la o cada sustancia, incluyendo factores relacionados, tales como el tiempo, la localización, la temperatura.
 - El procesador, o un procesador asociado, está programado para producir datos relacionados con el consumo, organizados de acuerdo con una cualquiera o más de las siguientes variables: parte del día/de la noche, diario, semanal, estacional, el clima, cualquier otro factor.
 - El procesador, o un procesador asociado, está programado para controlar uno cualquiera o más de: la mezcla de e-líquidos procedentes de diferentes cartuchos en la unidad de relleno; el abandono o la reducción de la nicotina o del hábito de fumar; el periodo entre "vapores"; volver a pedir e-líquido;
- 30
- 35
- 40
- 45
- 50

controles por edad/parental, actualizaciones de redes sociales; recomendaciones de e-líquido.

- 5
 - El procesador, o un procesador asociado, está programado para usar los datos relacionados con el consumo para la o cada sustancia en un algoritmo que calcula cuándo realizar un pedido de uno o más cartuchos de reemplazo o avisar a un usuario de que deberían pedirse uno o más cartuchos de reemplazo.
- 10
 - El procesador, o un procesador asociado, está programado para pedir cartuchos de reemplazo cuando se está acabando, ya sea enviando directamente una solicitud a un servidor de tramitación, o enviando un mensaje a un teléfono inteligente o un dispositivo para llevar puesto conectado, para que el teléfono inteligente o el dispositivo para llevar puesto envíe una solicitud a un servidor de tramitación.
- 15
 - El procesador, o un procesador asociado, está programado para controlar la mezcla y el consumo de la o cada sustancia.
 - El procesador, o un procesador asociado, está programado para usar datos de localización, tales como datos de localización procedentes de un GPS u otro sistema de búsqueda de localización por satélite o con base en tierra.
- 20
 - Los datos de localización proceden de un sistema de búsqueda de localización en la propia unidad de relleno portátil o el vaporizador personal.
 - El procesador, o un procesador asociado, está programado para proporcionar una alerta al usuario, directamente o a través de un teléfono inteligente o un dispositivo para llevar puesto, si está cerca de una tienda minorista donde se pueden obtener consumibles para el vaporizador personal.
- 25
 - El procesador está programado para enviar y/o recibir datos con una tableta, un teléfono inteligente, un dispositivo para llevar puesto o cualquier otro dispositivo informático secundario, o con un vaporizador personal.
 - La tableta, el teléfono inteligente, el dispositivo para llevar puesto, el ordenador personal, el ordenador portátil u otro dispositivo informático secundario está programado (por ejemplo, con una aplicación descargable) para realizar cualquiera de las funciones enumeradas anteriormente – es decir, se usa la potencia de cálculo existente y la conectividad 3G/4G inalámbrica y la capacidad GPS de la tableta/el teléfono inteligente, etc. en lugar de tener que incorporar esa capacidad en la unidad de relleno.
- 30
 - El procesador, o un procesador asociado, está programado para proporcionar datos a y/o recibir datos de una aplicación descargable para teléfono inteligente.
 - La aplicación descargable para teléfono inteligente puede controlar la unidad de relleno portátil.
 - La aplicación descargable para teléfono inteligente puede controlar uno cualquiera o más de:
 - 35
 - la mezcla de e-líquidos procedentes de diferentes cartuchos en la unidad de relleno; el abandono o reducción de la nicotina o del hábito de fumar; el periodo entre “vapores”; el volver a pedir e-líquido; controles por edad/parental, actualizaciones de redes sociales; recomendaciones de e-líquido; parámetros que determinan el rendimiento del PV o la experiencia de vapeo (por ejemplo, temperatura, flujo de aire).
- 40
 - El procesador está programado para integración con un programa asistente personal tal como Google Now, Apple Siri, etc.
 - La unidad de relleno portátil puede ser bloqueada y desbloqueada a distancia desde la aplicación para teléfono inteligente, tal como introduciendo un PIN.
- 45
 - La unidad de relleno portátil puede ser bloqueada y desbloqueada a distancia desde la aplicación para teléfono inteligente u otro dispositivo remoto, para impedir la liberación del dispositivo de vaporización de la unidad de relleno, como ayuda al abandono o reducción de utilización de una sustancia, para impedir la manipulación, para impedir el acceso a los niños.
 - La unidad de relleno portátil puede ser bloqueada y desbloqueada a distancia automáticamente dependiendo de si un teléfono inteligente emparejado con la unidad está dentro de un alcance especificado o es capaz de intercambiar datos apropiados con la unidad.

- Los datos son enviados por un enlace inalámbrico, o una conexión eléctrica directa.

La siguiente sección describe estas características con referencia a las figuras; las figuras relevantes son las figuras 70 y 72.

5 La figura 70 es un esquema de alto nivel que muestra un estuche de relleno portátil capaz de comunicarse inalámbricamente y también a través de una conexión cableada a un teléfono inteligente, un ordenador portátil y un módem; estos dispositivos envían datos por internet u otra red – estos pueden ser cualquiera de los datos de consumo (incluyendo cómo varía el consumo de acuerdo con los diversos parámetros, tal como parte del día/noche, diario, semanal, estacional, el clima, la hora, la localización, la temperatura y cualquier otro factor). Estos datos resultan especialmente valiosos para los vendedores de PV, especialmente si pueden ser asociados con un perfil demográfico del usuario del dispositivo; ese perfil demográfico puede ser introducido por el usuario cuando registran su dispositivo en línea (por ejemplo, en la primera compra del PV, o cuando desean comprar e-líquidos, o preparar un cumplimiento electrónico de pedidos automático de e-líquido de reemplazo), o pueden extraerse o inferirse de información publicada en redes sociales. Los datos también pueden ser usados por una compañía de cumplimiento electrónico de pedidos para procesar el pedido y proporcionar consumibles de reemplazo (e-líquido, PV, estuche) al usuario.

15 La figura 72 muestra esquemáticamente que la unidad de relleno portátil incluye componentes electrónicos, tales como una memoria, conectividad inalámbrica/cableada, software, y un controlador/procesador. Además, el cartucho incluye cuatro compartimentos, cada uno con un sabor o intensidad diferente de e-líquido; el estuche es capaz de monitorizar el consumo de e-líquido en cada compartimento y compartir esos datos de consumo con la aplicación para teléfono inteligente conectado, así como la plataforma de cumplimiento electrónico de pedidos.

La propia unidad de relleno puede medir cuánto e-líquido queda en su(s) cartucho(s) o tanque(s). Existen varios modos de hacerlo:

1. Telemetría ultrasónica para profundidad, algún sensor de inclinación para detectar el ángulo del cartucho y si el e-líquido cierra un circuito eléctrico entre diferentes contactos eléctricos a diferentes niveles dentro del cartucho.
- 25 2. Medir el peso del (de los) tanque(s).
3. Sensor capacitivo. Como el e-líquido tiene una permisividad diferente con respecto al aire, si unos círculos concéntricos de conductores se mantienen en una posición vertical, un cambio de altura en el e-líquido puede tener como resultado un cambio proporcional en la capacitancia entre los conductores. Esto puede suministrarse a un circuito que puede detectar el cambio y, de ese modo, un cambio en el nivel de e-líquido.
- 30 4. Usar un sensor de presión de aire en la partes superior de un tubo flexible cuyo fondo está sujeto justo encima del fondo del tanque. La presión en el tubo cambia a medida que el nivel de e-líquido sube y baja. Este sería muy seguro, económico, resistente y fiable.

Cada una de estas técnicas también puede usarse en el propio PV.

Sección B. PV: Simplicidad y facilidad de uso

35 La Sección A anterior se centraba en aspectos del estuche de relleno y recarga. Ahora se pasa, en esta nueva Sección B, a describir diversas características en el propio PV de e-cigarrillo. El PV implementa varias características útiles que contribuyen a la experiencia de usuario, definida por la simplicidad y facilidad de uso.

Continuando desde la numeración consecutiva usada en la Sección A, estas características son:

40	Característica 7.	PV rellenable y recargable
	Característica 8.	PV con precalentamiento
	Característica 9.	PV con indicación de dosificación
	Característica 10.	PV con prevención de goteo

Se estudiará cada una de estas por turno.

Característica 7. PV rellenable y recargable

45 Un problema significativo con los diseños de PV de e-cigarrillo convencionales es que rellenar un depósito de cartucho es lento y puede ser engorroso; típicamente requiere que el usuario compre pequeñas botellas de e-líquido y desmonte cuidadosamente el PV y luego rellene el cartucho alineando la tobera de una botella y exprimiendo con

cuidado. Igualmente, retirar un cartucho no rellenable gastado y reemplazarlo por un cartucho nuevo, aunque no es algo engorroso, es poco económico, especialmente ya que los cartuchos típicos no son reciclables.

La característica es un PV de e-cigarrillo rellenable y recargable que no se desmonta en uso normal para rellenar o reabastecer con e-líquido y tampoco se desmonta en uso normal para acceder o reemplazar la batería u otra interacción con la batería.

5 Un segundo aspecto de esta característica es un PV de e-cigarrillo rellenable y recargable con una carcasa que incluye una batería recargable, un depósito de e-líquido rellenable y un atomizador, ninguno de los cuales son desmontables de, o separables de ninguna parte de la carcasa en uso normal. El cuerpo de la carcasa puede ser una carcasa unitaria de una sola pieza (típicamente de perfil circular o cuadrado), con los componentes introducidos desde cualquiera o ambos extremos.

10 Un tercer aspecto de esta característica es un PV de e-cigarrillo rellenable y recargable diseñado para, en uso normal, sólo ser rellenable con e-líquido y recargable cuando está insertado o acoplado de otro modo con un estuche de transporte para el PV, estando el estuche de transporte adaptado específicamente para rellenar y recargar el PV.

15 Asegurar que el PV no tiene que ser desmontado en uso normal, para cargar o rellenar e-líquido, conduce a una experiencia de usuario mucho más sencilla. Además, permite que el diseño sea mucho más robusto, ya que tiene que ser simplemente una sola carcasa unitaria fuerte sin roscas que permitan el desmontaje; la robustez es muy importante para un dispositivo para el consumidor que será devuelto a y extraído de su estuche miles de veces, soltado y generalmente no tratado con cuidado.

20 Un cuarto aspecto de esta característica es un PV de e-cigarrillo rellenable y recargable con una punta que incluye (a) una abertura de llenado de e-líquido que está diseñada para acoplarse con un mecanismo de transferencia de e-líquido y (b) una o más salidas de vapor distribuidas alrededor de la abertura de llenado de e-líquido; y contactos de carga eléctrica separados de la punta.

25 Las figuras relevantes son las figuras 7 – 11. La figura 7 muestra el estuche de PV (100) que también sirve como unidad de relleno de e-líquido; incluye un cartucho de e-líquido reemplazable (3) y una batería (68) que puede recargar la batería del PV (1). La figura 7 es una vista en corte transversal de la unidad de relleno (100) y el PV (1); la figura 8 muestra el PV (1) siendo insertado dentro de la unidad de relleno (100); la figura 9 muestra el dispensador de acción de bomba en la unidad de relleno (100) reabasteciendo automáticamente el depósito de e-líquido del PV (1) mientras el PV (1) está siendo empujado hacia abajo; la figura 10 muestra el PV (1), totalmente reabastecido, y almacenado en el estuche (100) (cuando el PV (1) es almacenado en el estuche, el PV (1) también es empujado hacia abajo para activar el dispensador de bomba para asegurar que el PV (1) es totalmente reabastecido con e-líquido).

30 El PV (1) no se desmonta en uso normal para rellenar el depósito o reabastecer o reemplazar de otro modo la sustancia. La batería (5) de la unidad de relleno (1) también carga la batería del PV (1) mientras el PV (1) está almacenado en la unidad de relleno (1).

35 El diseño detallado del prototipo funcional, mostrado en las figuras 24 y 25 y descrito totalmente en la Sección A anterior, también ejemplifica las características anteriores.

Característica 8. PV con precalentamiento

40 Los e-cigarrillos convencionales a menudo sólo empiezan a calentar el atomizador una vez que se detecta una inhalación; como resultado, la primera inhalación puede ofrecer una experiencia bastante mala y sólo después de dos o tres inhalaciones es cuando el atomizador ha calentado suficientemente el e-líquido como para que se proporcione una buena experiencia de vaporeo.

45 En esta sección, se describen varias características de “precalentamiento” diferentes. Con estas características de “precalentamiento”, como el PV puede empezar a calentarse automáticamente, no hay necesidad de un interruptor de “encendido” en el PV, contribuyendo a la simplicidad de la experiencia de usuario, y también a reducir el coste.

50 La primera característica de precalentamiento es un estuche de almacenamiento y transporte portátil personal para un PV de e-cigarrillo de e-líquido que empieza a proporcionar energía para calentar un elemento atomizador eléctrico en un PV automáticamente cuando el estuche en el cual está almacenado el PV es abierto. Usando la batería del estuche para proporcionar la energía para este precalentamiento, se evita el agotamiento de la batería del PV.

La segunda característica de “precalentamiento” es un PV de e-cigarrillo que calienta automáticamente un elemento atomizador eléctrico cuando el PV detecta que ya no está en contacto eléctrico con los contactos de carga en un

estuche de transporte portátil en el cual está almacenado (por ejemplo, cuando el estuche es abierto y el PV surge del estuche).

5 La primera y la segunda características de precalentamiento pueden combinarse – por ejemplo, la primera fase es para que la batería del estuche proporcione energía para precalentamiento cuando el estuche es abierto; la segunda fase es para que la batería del PV asuma el calentamiento cuando detecte que el PV ya no está en contacto con los contactos de energía eléctrica del estuche y, por consiguiente, ya no puede confiar en la energía procedente del estuche. Normalmente, esta segunda fase se produce sólo una vez que el sensor de presión del PV detecta que el usuario está inhalando.

10 Una tercera característica de precalentamiento es un estuche de almacenamiento y transporte portátil personal para un PV de e-cigarrillo de e-líquido que incluye un sistema de bloqueo para bloquear el PV firmemente en una posición de calentamiento, tiempo durante el cual el PV se está calentando usando la energía procedente de una fuente de alimentación en el estuche y, después de que el PV ha sido calentado suficientemente, liberar el mecanismo de bloqueo. El estuche puede desplazar automáticamente el PV a una posición que le permite ser retirado fácilmente del estuche por un usuario final una vez que el PV ha sido calentado suficientemente. El usuario también puede volver a presionar el PV hacia abajo cuando está en el estuche para iniciar el calentamiento.

20 En esta sección, también se presenta la característica de que el PV indica automáticamente cuándo ha alcanzado la temperatura de funcionamiento correcta: un dispositivo de vaporización personal que almacena una sustancia que ha de ser vaporizada, incluyendo el dispositivo un medio para indicar mediante una indicación visual, una indicación audible, respuesta táctil, háptica, vibración, calor u otra señal sensorial, o aviso, cuándo el dispositivo ha calentado suficientemente la sustancia hasta una temperatura predeterminada o durante un tiempo predeterminado, de modo que el dispositivo está preparado para su uso. Por consiguiente, el PV (o incluso el estuche) puede mostrar cuándo el PV está preparado para su uso porque se ha alcanzado el calentamiento hasta un nivel operacional o el calentamiento se ha producido durante un tiempo predefinido. Por ejemplo, un simple LED puede encenderse cuando el PV está preparado para la inhalación.

25 Esta clase de indicador es muy útil porque si el usuario intenta inhalar antes de que el atomizador sea capaz efectivamente de crear un vapor con las características correctas (lo cual sucede si el e-líquido está demasiado frío y viscoso), entonces la experiencia de usuario es muy mala.

Características opcionales del PV (cada una de las cuales puede combinarse con otras) incluyen las siguientes:

- 30 • El calentamiento del e-líquido comienza cuando un estuche, tal como un estuche de relleno portátil, que almacena el dispositivo es abierto para mostrar el dispositivo.
- El calentamiento del e-líquido puede realizarse mediante elementos calentadores secundarios en la cámara de e-líquido del PV; estos elementos calentadores no están pensados para calentar el e-líquido hasta la temperatura de vaporización, sino simplemente para subir la temperatura del e-líquido de modo que el e-líquido transportado por la mecha a los elementos calentadores que calientan hasta 35 la temperatura de vaporización ya esté precalentado.
- El calentamiento de la sustancia hasta la temperatura a la cual el dispositivo está preparado para su uso puede predecirse o inferirse con suficiente exactitud porque el nivel de carga de la batería usada para proporcionar energía para calentar la sustancia se conoce con fiabilidad.
- El nivel de carga se conoce con fiabilidad porque un sensor mide directamente ese nivel de carga.
- 40 • El nivel de carga se conoce con fiabilidad porque puede suponerse que está totalmente cargado porque el dispositivo está almacenado en un estuche que incluye una batería que carga automáticamente la batería del dispositivo.
- El calentamiento de la sustancia comienza automáticamente cuando el dispositivo es extraído de su estuche.
- 45 • El calentamiento de la sustancia comienza cuando el dispositivo está encajado dentro, o acoplado de otro modo con el estuche para acoplar firmemente, para la extracción del estuche, una nueva cápsula que incluye la sustancia que ha de ser vaporizada.
- El indicador es una indicación visual, o un indicador sonoro, o un indicador táctil o un indicador de vibración.

50 La siguiente sección describe estas características con referencia a las figuras; la figura relevante es la figura 73. Haciendo referencia a la figura 73:

A: Cuando el vaporizador sale del estuche se rompe el contacto eléctrico con el estuche y el vaporizador empieza automáticamente a calentar el líquido (precalentamiento)

B: Muestra cómo los contactos de carga entre el estuche y el PV se rompen cuando el PV es extraído del estuche

5 C: Una luz en el PV parpadea o se enciende cuando el PV está preparado para su uso, tal como se muestra esquemáticamente por el pequeño círculo con líneas radiales. La indicación de “preparado” también podría ser en cambio, o además, una vibración o un sonido.

10 El precalentamiento también puede empezar cuando el estuche simplemente es abierto y antes de que sea extraído el PV (el usuario puede establecer (por ejemplo, mediante una aplicación para teléfono inteligente) si el precalentamiento empieza simplemente al abrir el estuche, o sólo cuando el PV es extraído del estuche). Empezar el proceso de calentamiento mientras el PV todavía está totalmente en el estuche permite que la batería del estuche se use para proporcionar energía (típicamente llenando la carga de la batería interna del PV a medida que la batería interna proporciona la corriente al atomizador). El diseño detallado del prototipo funcional, y descrito totalmente en la Sección A anterior (en particular las figuras 30 y 31 y la descripción relacionada), también ejemplifica las características anteriores.

15 Este documento también describe (característica 13) un dispensador de cápsula individual, en el cual el PV usa una pequeña cápsula con e-líquido y esa cápsula es extraída de un dispensador por el usuario insertando el PV dentro del dispensador; luego se acopla una cápsula individual sobre el extremo del PV. En esta variante, el precalentamiento del e-líquido comienza cuando el dispositivo es acoplado dentro de un estuche para acoplar firmemente una cápsula que incluye la sustancia que ha de ser vaporizada; el PV incluye la misma clase de indicador para mostrar que el PV está preparado para su uso (por ejemplo, se ha alcanzado la temperatura de funcionamiento correcta); una alternativa es que el PV surge del estuche cuando está preparado para su uso.

20 En cada caso, la temperatura no se mide típicamente de maneja directa (aunque puede hacerse); en cambio, eso puede inferirse del consumo de corriente, la resistencia del elemento calentador del atomizador, y cualquier otro factor o factores relevantes. Usar el tiempo de calentamiento transcurrido puede ser un indicador representativo sencillo y eficaz para la temperatura del e-líquido con este sistema, especialmente ya que la batería local del PV generalmente estará totalmente cargada o casi totalmente cargada cuando empieza el calentamiento, puesto que es cargada continuamente mientras el PV está almacenado en el estuche. Además, como el propio PV y el estuche pueden tener conocimiento de cuándo se usó por última vez el PV y durante cuánto tiempo, la carga restante en la batería del PV puede inferirse con fiabilidad y el tiempo de calentamiento previsto puede alterarse automáticamente para compensar los niveles de carga variables. En los PV convencionales con una pequeña batería recargable, generalmente no puede usarse el tiempo como indicador representativo porque los usuarios no mantienen con fiabilidad la batería casi totalmente cargada.

Característica 9. PV con indicación de dosificación

35 En esta sección, se describe la característica de un PV de e-cigarrillo que indica el consumo de e-líquido usando un indicador visual que extiende o baja el cuerpo del PV lejos de de la boquilla. El indicador visual se desplaza o extiende totalmente para indicar que se ha consumido una dosis individual.

Características opcionales del PV (cada una de las cuales puede combinarse con otras) incluyen las siguientes:

- 40 • La indicación es visual, audible, respuesta táctil, háptica, vibración, calor o cualquier otra señal sensorial.
- El indicador puede ser un indicador visual que se extiende o baja hacia el extremo del dispositivo alejado de la boquilla, y en el que la extensión o el movimiento desde una posición inicial hasta una posición final corresponde al consumo o la vaporización de una dosis individual de la sustancia.
- 45 • El indicador también puede incluir un indicador visual que se extiende o desplaza alrededor del dispositivo, y el que la extensión o el movimiento desde una posición inicial hasta una posición final corresponde al consumo o la vaporización de una dosis individual de la sustancia.
- El indicador puede proporcionar una indicación visual que se altera a un color específico cuando se ha consumido o vaporizado una dosis individual de la sustancia.
- El indicador puede proporcionar una indicación háptica.
- 50 • El indicador puede proporcionar una indicación basada en el calor.

- Hay un indicador adicional que muestra el nivel de carga de una batería del dispositivo.
- El o cada indicador está implementado en un módulo que un usuario puede conectar entremedias de una batería convencional y cualquiera de: un cartucho convencional, un atomizador o un cartomizador.
- 5 • El módulo puede enroscarse en la batería convencional y el cartucho convencional, el atomizador o el cartomizador.
- El PV también puede incluir un sensor de humedad capaz de monitorizar los cambios de humedad y es capaz de evaluar cuánto vapor está produciendo el dispositivo.
- El sensor de humedad está colocado en la boca de un cartomizador.
- 10 • El sensor de humedad está implementado en un módulo que un usuario puede conectar entremedias de una batería convencional y cualquiera de lo siguiente: un cartucho convencional, un atomizador o un cartomizador.
- El sensor de humedad está implementado en un componente de paquete de baterías, o un cartomizador, o un atomizador, o una boquilla.
- El PV está configurado para usar datos de humedad para control de dosificación.
- 15 • El PV está configurado para transmitir datos de humedad a un estuche, un teléfono inteligente conectado o directamente a un dispositivo informático.
- El PV puede estar diseñado para acoplarse con un estuche de almacenamiento y transporte de relleno portátil que incluye un depósito para el e-líquido del cual puede rellenarse el vaporizador personal, y en el cual el vaporizador sólo puede, en uso normal, ser rellenado cuando está encajado dentro, o acoplado de otro modo con el estuche portátil y ese estuche es utilizable para rellenar el vaporizador personal de modo que el vaporizador personal tenga una dosis individual de la sustancia que ha de ser vaporizada.
- 20 • El PV puede estar diseñado para acoplarse con una unidad portátil durante cantidades de tiempo predeterminadas como ayuda al abandono o reducción de utilización de la sustancia.
- 25 • El tiempo se indica mediante luces de colores o un temporizador de cuenta atrás.

Esta característica también engloba un dispositivo de vaporización personal que incluye un sensor de humedad capaz de monitorizar los cambios de humedad y, por lo tanto, capaz de evaluar cuánto vapor está produciendo el dispositivo.

Características opcionales del PV (cada una de las cuales puede combinarse con otras) incluyen las siguientes:

- 30 • El sensor de humedad está implementado en un módulo que un usuario puede conectar entremedias de una batería convencional y cualquiera de lo siguiente: un cartucho convencional, un atomizador o un cartomizador.
- El sensor de humedad está implementado en un componente de paquete de baterías, o un cartomizador, o un atomizador, o una boquilla.
- 35 • El PV está configurado para usar datos de humedad para control de dosificación.
- El PV está configurado para transmitir datos de humedad a un estuche, un teléfono inteligente conectado o directamente a un dispositivo informático.

40 Esta característica también engloba una unidad portátil para almacenar un dispositivo de vaporización portátil, en la que la unidad está programada para impedir la liberación de un dispositivo vaporizador personal durante cantidades de tiempo predeterminadas como ayuda al abandono o reducción de utilización de la sustancia. El tiempo puede indicarse mediante luces de colores o un temporizador de cuenta atrás en la unidad portátil, o a través de datos transmitidos a un dispositivo secundario que podría presentar esta información.

La siguiente sección describe estas características con referencia a las figuras; las figuras relevantes son la figura 2, y las figuras 74 – 75.

45 En la figura 74 se muestra un ejemplo de vaporizador que incluye una indicación de cuánta sustancia ha sido vaporizada, en el cual la cantidad de vapor inhalado se infiere usando un sensor de presión que detecta cuándo un

usuario inhala (y opcionalmente la fuerza de la inhalación o el volumen inhalado), más un sensor de tiempo que mide cuánto dura una inhalación.

Existen diversos modos de indicar cuándo se ha consumido o vaporizado una dosis de e-líquido individual o establecida por el usuario final.

5 A: Una luz se desplaza por el vaporizador como si estuviera “quemándose”. En la figura 2 se muestra un indicador visual similar; una serie de veinte LED se encienden progresivamente a medida que el PV consume nicotina equivalente a un solo cigarrillo – típicamente se enciende un LED por inhalación, donde la intensidad del e-líquido usado significa que doce inhalaciones corresponden a fumar un solo cigarrillo. El usuario también puede configurar los LED de modo que se enciende un solo LED cuando se consume nicotina equivalente a un
10 cigarrillo entero. Por consiguiente, el dispositivo de la figura 2 mostraría cuándo se ha consumido el equivalente de entre uno y doce cigarrillos enteros.

15 B: Una sola luz cambia de color para mostrar cuánto se ha inhalado. Podría usarse un sistema de semáforo (verde, ámbar, rojo) o cambio de brillo de la luz (atenuándose con la utilización) y cuando la luz se muestra roja o está totalmente atenuada significa que se ha proporcionado la dosis; el PV en este momento puede dejar de funcionar durante un periodo establecido si el usuario está en un programa de abandono o reducción de la nicotina o del hábito de fumar.

C: La luz, en un extremo de, o en cualquier parte del PV, cambia de color, como antes.

20 Un PV convencional puede ser adaptado para usar esta característica: la figura 75 muestra un PV de dos partes convencional, con un cartucho de e-líquido encima del atomizador y el atomizador encima de la batería, pero añadiendo un tercer módulo entre el cartucho/atomizador/cartomizador estándar y la batería donde el nuevo módulo adicional incluye un indicador que se altera para indicar cuándo se ha consumido o vaporizado una única dosis o una dosis establecida por el usuario, tal como se describió anteriormente. Muchos PV convencionales usan tamaños estándar, así que esta estrategia permite que un PV convencional sea actualizado a uno que es mucho más útil en un programa de abandono o reducción de la nicotina o del hábito de fumar.

25 La figura 76 es otra estrategia para control de dosificación: el estuche de PV está programado para impedir la liberación del PV durante cantidades de tiempo predeterminadas como ayuda al abandono o la reducción de utilización de una sustancia, prevención de manipulación, impedir el acceso de los niños al PV, etc. El propio estuche puede indicar que se ha consumido o vaporizado una dosis individual, incluyendo una dosis establecida por el usuario final, de la sustancia en el PV que la está almacenando. El estuche puede ser programado o controlado
30 (por ejemplo, desde el teléfono inteligente del usuario) para no encenderse durante un periodo de tiempo especificado, en ciertos momentos, o con una cierta frecuencia o duración; todo esto podría ser variable y ajustarse mediante la aplicación para teléfono inteligente.

La figura 77 muestra las variantes del sensor de humedad tal como se describió anteriormente.

Característica 10. Prevención de goteo del PV

35 En esta sección, se describen varias características de prevención de goteo en el PV.

La primera característica es un PV que incluye una punta que incluye (a) una abertura de llenado de e-líquido que está diseñada para acoplarse con un mecanismo de transferencia de e-líquido, estando colocada la abertura centralmente a lo largo del eje largo del PV, estando conectada la abertura a una cámara de almacenamiento de e-líquido en el PV; (b) una o más salidas de vapor distribuidas alrededor de la abertura de llenado de e-líquido; y en el
40 cual las salidas de vapor están conectadas por conductos a una cámara de vapor que incluye un elemento de vaporización, y la cámara de vapor está sellada de la cámara de almacenamiento de e-líquido.

La segunda característica es un PV con supresión de escape de e-líquido donde una abertura de llenado de e-líquido en el PV está adaptada para alinearse, cuando está insertado dentro de una unidad de relleno, con un tubo hueco que es parte de un sistema de transferencia de fluido en la unidad de relleno, y la abertura incluye una junta flexible a través de la cual se inserta o pasa el tubo, asegurando la junta que cualquier goteo de e-líquido sea retenido dentro del PV cuando el PV es extraído o sacado de la unidad de relleno.
45

La tercera característica es un PV con supresión de escape de e-líquido donde el conducto de vapor no es un camino recto directo desde el atomizador sino que, en cambio, incluye al menos una curva y termina en una o más salidas de vapor distribuidas alrededor de una tobera de ingestión de e-líquido colocada centralmente a lo largo del eje largo del PV.
50

Características opcionales del PV (cada una de las cuales puede combinarse con otras) incluyen las siguientes:

- La presencia de las barreras hace que la longitud del conducto sea sustancialmente más larga que si no hubiera barreras.
 - Las barreras aseguran que el conducto no sea un camino recto.
 - Las barreras hacen que la anchura del conducto esté restringida comparada con la anchura del conducto si no hubiera barreras.
 - Las barreras comprenden un tapón doble.
 - Las barreras convierten al conducto en un camino serpenteante.
 - El conducto está forrado con un material absorbente para absorber cualquier gotita que escape de la unidad, sin impedir el flujo de vapor a través del conducto.
- 5
- 10 Estas características también engloban un vaporizador personal que comprende una unidad que almacena una sustancia que ha de ser vaporizada, un atomizador y un conducto que conecta el atomizador a una boquilla a través de la cual el vapor puede ser extraído por un usuario, donde el conducto está forrado con un material absorbente para absorber cualquier gotita que escape de la unidad, sin impedir el flujo de vapor a través del conducto.
- 15 El diseño detallado del prototipo funcional, totalmente descrito en la Sección A anterior, también ejemplifica la primera y segunda características anteriores.
- La siguiente sección describe con más detalle estas características con referencia a las figuras; las figuras relevantes son las figuras 80 – 84.
- La figura 80A muestra una segunda barrera en la boquilla que no impide significativamente el flujo de vapor pero proporciona un camino más difícil y tortuoso (la flecha oscura) para que la sigan las gotitas de e-líquido. Se ha añadido un tubo macizo alrededor del almacén de e-líquido para evitar que las gotitas de e-líquido se salgan (los PV convencionales pueden tener un tubo flexible que puede ser exprimido). Puede estar provisto un revestimiento flexible blando alrededor del tubo macizo para una mejor sensación táctil.
- 20
- La figura 80B muestra una variante en la cual el camino del vapor no es tortuoso como en la figura 80A, sino que, en cambio, está provisto un tapón doble en la boquilla, haciendo que sea mucho menos probable que se escapen gotitas de e-líquido.
- 25
- La figura 80C muestra una variante adicional en la cual una serie de aletas en la boquilla hace que sea mucho menos probable que se escapen gotitas de e-líquido.
- La figura 81 muestra una junta que está colocada sobre el extremo de la tela saturada de e-líquido; tapando la tela saturada de este modo con una junta consistente y eficaz, se dificulta mucho que las gotitas de e-líquido migren a la vía de inhalación. En la figura 81, esto se combina con un tapón alargado, reduciendo de nuevo la posibilidad de que se salga cualquier gotita de e-líquido.
- 30
- La figura 82 muestra el añadido de una junta al extremo de la tela saturada de e-líquido, pero también añadiendo una tela seca o un inserto de espuma para absorber cualquier gotita que escape, y para impedir la acumulación de vapor. Si alguna pequeña gotita se adhiere al lateral del tapón interno, entonces la forma de retorno del tapón interno las conduce lejos de la punta de inhalación.
- 35
- La elección del material absorbente es importante: un material absorbente hidrófilo que absorba agua y líquidos con base acuosa es eficaz. El material es en forma de tubo compacto para ajustar dentro del pequeño espacio en un extremo del inhalador, y se hincha absorbiendo rápidamente un líquido tal como agua o un gel con base de nicotina licuada. Los tipos de material incluyen, pero no están limitados a:
- Esponja sintética
 - Gamuza sintética
 - Tela sintética de microfibra
 - Hidrogel (los hidrogeles son redes naturales o poliméricas sintéticas altamente absorbentes (pueden contener más del 90 % de agua)
- 40
- 45 Los materiales de absorción no deberían absorber la humedad de la suspensión de vapor ya que esto perjudicaría la inhalación, sólo se absorben los líquidos que están desplazándose libremente en el estuche vaporizador. El material hidrófilo también podría cambiarse periódicamente para asegurar que no se reduce el rendimiento del vaporizador.

La figura 83 muestra la estrategia de desplazar el depósito de e-líquido al extremo más alejado de la boquilla – esto proporciona un camino mucho más largo para que cualquier gotita de e-líquido fluya antes de alcanzar la boquilla. También equilibra el cigarrillo de manera más natural y proporciona una mejor experiencia de vapeo/vapor.

5 La figura 84 muestra la contención del e-líquido en un contenedor sellado para detener la migración de gotitas. La mecha saldrá del contenedor por un agujero estrecho y usa la acción de capilaridad para retener un recubrimiento mojado. Es altamente improbable que la propia mecha permita la migración de gotitas de e-líquido que pudieran salir entonces por la boquilla.

Sección C: Cartucho de e-líquido reemplazable por el usuario

10 Mientras que la Sección A se centraba en el estuche de almacenamiento y transporte, y la Sección B se centraba en el PV, en esta Sección C se describen las características del cartucho de e-líquido reemplazable por el usuario.

Continuando la numeración consecutiva de las secciones anteriores:

Característica 11: Cartucho de e-líquido reemplazable por el usuario

15 Una primera característica es un cartucho de e-líquido reemplazable por el usuario adaptado para ser insertado dentro o fijado a un estuche de almacenamiento y transporte portátil personal para un PV de e-cigarrillo de e-líquido. La figura 5 muestra el cartucho (3) y la descripción de la Sección A del prototipo funcional que usa este cartucho. La figura 6 muestra un diseño diferente del cartucho (3) extraído del estuche (100). La figura 7 muestra el cartucho (3) totalmente insertado dentro del estuche (100).

Una característica complementaria un estuche de almacenamiento y transporte portátil personal para un PV de e-cigarrillo de e-líquido en la cual el estuche incluye un cartucho de e-líquido reemplazable por el usuario.

20 Características clave secundarias:

- El cartucho de e-líquido tiene una carcasa que está adaptada para ser metida por un usuario dentro de una cámara en un estuche de almacenamiento y transporte portátil personal para un PV de e-cigarrillo de e-líquido.
- El cartucho tiene una superficie exterior que forma parte de la carcasa del estuche (con esta variante, el cartucho todavía está “en el estuche”, y el estuche todavía “incluye el cartucho” tal como se usan esas frases en esta memoria descriptiva).
- El cartucho se fija al estuche – por ejemplo, el cartucho forma una extensión hacia el estuche; con el estuche y el cartucho cuando están combinados formando un objeto unitario (con esta variante, el cartucho todavía está “en el estuche”, y el estuche todavía “incluye el cartucho” tal como se usan esas frases en esta memoria descriptiva).
- El cartucho de e-líquido no es sustancialmente deformable en uso normal con el fin de desplazar fluido desde el cartucho.
- El cartucho de e-líquido se realiza usando PET.
- El cartucho de e-líquido está diseñado para encajar dentro de un estuche de almacenamiento y transporte portátil personal para un PV de e-cigarrillo de e-líquido con un ajuste a presión contra una junta y en el que el cartucho está formado con un hueco diseñado para recibir y acoplarse con una microbomba que está colocada en el estuche, sellando la microbomba contra una tobera en el cartucho.
- El cartucho de e-líquido está diseñado para encajar dentro de un estuche de almacenamiento y transporte portátil personal para un PV de e-cigarrillo de e-líquido con un ajuste a presión contra una junta y en el que el cartucho incluye una microbomba integral.
- El estuche incluye un cartucho reemplazable por el usuario con varios compartimentos y puede llenar el PV combinando e-líquido procedente de varios compartimentos.
- El estuche incluye cartuchos de e-líquido extraíbles por el usuario y puede llenar el PV combinando e-líquido procedente de varios cartuchos.
- El estuche y/o el cartucho incluye un canal de rebose que permite que el exceso de e-líquido que es bombeado desde el cartucho pero no es almacenado en el PV sea capturado y devuelto al cartucho.
- El cartucho se enrosca en el estuche.

- El cartucho incluye un identificador electrónico, tal como un chip RFID.
 - El cartucho incluye características físicas en su superficie, tales como porciones levantadas o rebajadas, que se acoplan físicamente con características complementarias en la pared de la abertura del estuche dentro de la cual se inserta el cartucho.
- 5 • Las características físicas forman la forma de una palabra o logo, tales como una palabra o logo de marca registrada.

En esta sección, se describe con más detalle la característica de la unidad de relleno que incluye múltiples cartuchos/cámaras reemplazables por el usuario: una unidad portátil para rellenar un depósito en un dispositivo de vaporización portátil, incluyendo la unidad múltiples cartuchos o cámaras reemplazables por el usuario, conteniendo cada uno una sustancia que ha de ser vaporizada, en el cual la unidad permite que el dispositivo de vaporización portátil sea llenado con una sustancia específica, o una mezcla predeterminada de dos o más sustancias.

Características opcionales (cada una de las cuales puede combinarse con otras) incluyen las siguientes:

- Un usuario puede especificar qué sustancia se usa para rellenar el PV.
 - Un usuario puede especificar rellenar la(s) sustancia(s) para crear una mezcla personalizada.
- 15 • Una mezcla personalizada puede ser de acuerdo con un programa de abandono o reducción de la nicotina o del hábito de fumar.

Combinar la estrategia de múltiples cartuchos/cámaras con las características de la Característica 5 “Estuche inteligente” conduce a muchas características útiles y novedosas: por ejemplo, el estuche puede aprender qué sabores/intensidades de e-líquido prefiere el usuario, posiblemente como una función de la hora del día, la localización, el día de la semana, la hora del día. Como un buen asistente personal, el estuche puede entonces preparar por anticipado el sabor/intensidad correctos dados estos factores o incluso sugerir lo que hace al usuario (por ejemplo, podría aparecer un mensaje en la aplicación de para teléfono inteligente del usuario que intercambia datos con el PV y/o el estuche). El estuche y/o la aplicación para teléfono inteligente relacionada (o cualquier otra clase de dispositivo electrónico conectado, tal como unas gafas para llevar puestas, un reloj inteligente, etc.) también recomiendan un nuevo sabor (o nuevos sabores) u otras cosas que le pueden gustar al usuario, del mismo modo que un servicio de música en línea.

La siguiente sección describe estas características con referencia a las figuras; las figuras relevantes son las figuras 71 y 72.

En la figura 71A se muestra un ejemplo de un estuche de carga y relleno portátil equipado con cuatro cartuchos separados (numerados 1, 2, 3 y 4). Se han usado cuatro cartuchos con fines ilustrativos, pero podrían ser más o menos.

La figura 71B muestra los cuatro cartuchos cargados dentro de un carro; cada cartucho tendrá típicamente una intensidad o tipo de e-líquido diferente. Por ejemplo, si el usuario que sigue un programa de abandono o reducción del hábito de fumar o de la nicotina, cada cartucho podría tener una intensidad de nicotina diferente; un cartucho podría ser un placebo o un e-líquido de vitamina/minerales o sólo la base de propilenglicol estándar. Otra estrategia podría ser tener e-líquidos de similar intensidad de nicotina, pero con diferentes sabores. También sería posible tener diferentes sabores de e-líquido totalmente libre de nicotina – esto podría resultar especialmente útil para alguien que haya completado exitosamente un programa de abandono de la nicotina. Cada cartucho es reemplazable individualmente por el usuario (pero no es rellenable en uso normal, aunque esta es una posible variante).

El carro tiene pequeñas válvulas (no mostradas) usadas para permitir o impedir el flujo de e-líquido desde cada cartucho directamente al mecanismo de relleno, bajo el control del software y el procesador de la unidad (que a su vez puede estar bajo el control del teléfono inteligente u otro dispositivo del usuario – típicamente, el usuario introduciría la mezcla deseada en una aplicación que se ejecuta en un teléfono inteligente, y el teléfono inteligente entonces enviaría los datos de control apropiados al procesador de la unidad; el teléfono inteligente puede ser reemplazado por cualquier otro tipo adecuado de dispositivo informático, incluyendo dispositivos informáticos para llevar puestos que reciben comandos táctiles y/o hablados). La unidad también puede incluir una pantalla táctil que permite al usuario introducir la mezcla deseada directamente en la unidad. La mezcla de los e-líquidos puede producirse en el propio carro, o en una cámara separada al salir del cartucho.

La figura 71C muestra un cartucho individual con cuatro cámaras; el cartucho incluye las válvulas (mostrada cada una esquemáticamente como un círculo con una línea) que permiten que diferentes cámaras se abran o se cierren según convenga bajo el control de software y el procesador (de nuevo, normalmente, implementando la instrucción

recibida desde el teléfono inteligente del usuario). La mezcla de los e-líquidos puede producirse en el propio cartucho, o en una cámara separada al salir del cartucho. Todo el cartucho es reemplazable por el usuario (pero no es rellenable en uso normal, aunque esta es una posible variante).

5 La figura 72 muestra cómo el teléfono inteligente del usuario puede presentar los niveles actuales de e-líquido en cada cartucho:

En la etapa A, la electrónica del estuche registra el nivel de los cartuchos.

En la etapa B, cuando se inserta el vaporizador dentro del estuche transfiere sus datos de utilización a la electrónica del estuche.

10 En la etapa C, el estuche ofrece una indicación visual cuando al menos el nivel de un cartucho es bajo. Esto puede tener en cuenta los niveles del (de los) cartucho(s), y también los niveles futuros previstos teniendo en cuenta el ritmo de consumo por parte del usuario y cuánto e-líquido queda en el propio PV.

En la etapa D, el estuche envía datos a un dispositivo de teléfono inteligente conectado para informar del bajo nivel del cartucho. El estuche puede tener en cuenta cuánto e-líquido queda o ha sido consumido por el vaporizador, y el ritmo al cual se ha consumido en el pasado, al determinar si alertar al usuario o pedir cartuchos de reemplazo.

15 El teléfono inteligente puede presentar un mensaje tal como “Pedir reemplazo Cartucho 2, que es de intensidad de nicotina xx?”, o “Se prevé que se acabará el e-líquido de intensidad de nicotina xx al ritmo de consumo actual en 4 días, ¿volver a pedir?”, junto con una opción de “Comprar ahora”. Si el usuario selecciona la opción de “Comprar ahora”, entonces se envía un mensaje por internet a un proveedor de cumplimiento electrónico de pedidos, quien entonces envía el cartucho de reemplazo al usuario, quien entonces lo instala dentro del estuche.

20 El cartucho “multilíquido” anterior puede controlarse mediante un sistema de válvula electromecánica que regula el volumen de líquido que circula por la válvula, por el cual desplazando una clavija controla el flujo y la cantidad de líquido dentro de una antecámara, creando a su vez una mezcla definida que después se inyecta dentro del vaporizador mediante un sistema de bomba no presurizada o presurizada. Este podría controlarse electrónicamente para mezclar un volumen y mezcla de líquidos predefinidos. Siendo ejemplos

- 25
- Un programa de abandono del hábito de fumar predefinido para reducir los niveles de nicotina a lo largo de un periodo de tiempo.
 - Mezclar varios líquidos para crear sabores únicos.
 - Pasar de inhalar mentol a líquido de inhalación basado en nicotina sola.
 - Bloqueo de cartucho para protección infantil.

30 **Características varias**

Característica 12. PV higiénico

En esta sección, se presenta la característica del PV que incluye una boquilla higiénica: un dispositivo de vaporización personal que incluye un alojamiento y una boquilla, en el cual la boquilla es extensible de, y retráctil dentro de un cuerpo del dispositivo.

35 Características opcionales del PV (cada una de las cuales puede combinarse con otras) incluyen las siguientes:

- La boquilla está fabricada de un material de tacto blando.
 - La boquilla se extiende desde el alojamiento cuando la punta del dispositivo en el extremo opuesto a la boquilla es oprimida por el usuario.
 - La extensión de la boquilla hace que el dispositivo empieza a calentar automáticamente la sustancia que ha de ser vaporizada.
 - Una segunda opresión por parte del usuario hace que la boquilla se retraiga dentro del cuerpo del dispositivo.
- 40

45 La siguiente sección describe estas características con referencia a las figuras; las figuras relevantes son las figuras 85 y 86. La figura 85 muestra un PV con una funda exterior a través de la cual pueden deslizarse las partes de boquilla/atomizador y de batería del PV. La figura 85A muestra una vista externa esquemática, con la boquilla o punta de inhalación totalmente extendida; la figura 85B es una vista en corte transversal de la figura 85A, que muestra las partes de boquilla/atomizador y de batería. En la figura 85C, la punta de inhalación está totalmente

retraída dentro de la funda; como consecuencia, el extremo de la batería del PV ahora está sobresaliendo de la funda. La figura 85D muestra las partes internas de la vista de la figura 85C. Cuando la punta de inhalación está totalmente retraída, el usuario puede pulsar en el otro extremo para hacer que surja la punta de inhalación; pulsarlo de nuevo puede hacer que la punta se retraiga, exactamente igual que pulsar la parte superior de un bolígrafo.

5 Pulsar en el extremo para hacer que surja la punta de inhalación también puede usarse para encender el PV para empezar a calentar.

La figura 86 muestra las mismas cuatro vistas, pero esta vez con un diseño diferente de PV (descrito con más detalle como la característica 14). El este diseño diferente, una cápsula de una dosis individual está asegurada en el extremo del PV más alejado de la punta de inhalación; empujar la punta blanda de inhalación dentro de la funda/alojamiento hace que la cápsula sea expulsada.

10

Característica 13. Dispensador de cápsula individual

En esta sección, se presenta la característica de un dispensador que almacena múltiples cápsulas, conteniendo cada una una sustancia que ha de ser vaporizada, donde el dispensador permite que un dispositivo de vaporización personal sea insertado dentro del dispensador para acoplar firmemente una cápsula.

15 Características opcionales del dispensador de cápsula individual (cada una de las cuales puede combinarse con otras) incluyen las siguientes:

- Se inserta una pila de cápsulas dentro del dispensador y un resorte empuja la pila hacia arriba dentro del dispensador.
- El resorte puede ser cualquier tipo de dispositivo para aplicar una fuerza.

20

- Una cápsula está diseñada para acoplarse firmemente con el dispositivo de vaporización cuando el dispositivo es presionado contra la cápsula.
- Una cápsula individual incluye sustancia equivalente a un cigarrillo [combustible] individual.
- Una cápsula individual incluye una cantidad de sustancia diseñada para un programa de abandono o reducción de la nicotina o del hábito de fumar.

25

- Una cápsula individual puede ser cualquiera de lo siguiente: nicotina, cafeína, vitamina, mineral, sustancia con sabor, o cualquier mezcla de cualquiera de estos.
- Diferentes cápsulas pueden ser seleccionadas por el usuario para que sean de diferentes intensidades de nicotina.
- Diferentes cápsulas pueden ser seleccionadas por el usuario para que sean de diferentes sabores de nicotina.

30

- Diferentes cápsulas pueden ser seleccionadas por el usuario para que sean diferentes tipos de sustancia vaporizable.

La siguiente sección describe estas características con referencia a las figuras; la figura relevante es la figura 87.

Figura 87A: se inserta una pila de cápsulas dentro del dispensador y un resorte (o cualquier otro tipo de dispositivo para aplicar una fuerza) empuja la pila hacia arriba dentro del dispensador.

35 Figuras 87B y 87C: una cápsula está diseñada para acoplarse firmemente (por ejemplo, un ajuste a presión) con el dispositivo de PV cuando el dispositivo de PV es insertado hacia abajo dentro del estuche y presionado contra la cápsula. La cápsula se acopla con el extremo más alejado de la punta de inhalación/boquilla. El PV puede ser extraído del estuche, con la cápsula fijada firmemente. Una cápsula individual incluye típicamente e-líquido equivalente a un cigarrillo individual. Una cápsula individual también puede incluir una cantidad de sustancia

40 diseñada para un programa de abandono o reducción de los cigarrillos o la nicotina – por consiguiente, la pila de cápsulas mostrada en la figura 87A puede tener progresivamente menos nicotina.

Característica 14. PV de cápsula individual

En esta sección, se presenta la característica de un PV con una cápsula eyectable de una dosis individual: un dispositivo vaporizador personal que incluye una cápsula que contiene sustancia que ha de ser vaporizada en un extremo de un alojamiento más alejado de la boquilla y donde la cápsula es expulsada por el usuario presionando un componente del dispositivo.

45

Características opcionales del PV (cada una de las cuales puede combinarse con otras) incluyen las siguientes:

- El componente presionado por el usuario es un botón.
 - El componente presionado por el usuario es una boquilla y en el que la boquilla sale y se retrae de vuelta al interior del alojamiento, la retracción de la boquilla haciendo que la cápsula sea expulsada.
 - Una cápsula individual incluye una cantidad de sustancia equivalente a un cigarrillo individual.
- 5
- Una cápsula individual incluye una cantidad de sustancia de una cantidad predeterminada decidida o seleccionada por el usuario.
 - Una cápsula individual incluye una cantidad de sustancia diseñada para un programa de abandono de los cigarrillos o de la nicotina.
- 10
- El PV está diseñado para acoplarse con un dispensador que almacena múltiples cápsulas, cada una conteniendo una sustancia que ha de ser vaporizada, donde el dispositivo de vaporización se inserta en uso normal dentro del dispensador para acoplar firmemente una cápsula.

Esta característica también engloba un vaporizador personal que comprende una unidad que almacena una sustancia que ha de ser vaporizada, y una boquilla en un extremo, en el que el depósito que almacena la sustancia que ha de ser vaporizada está colocado hacia el extremo más alejado de la boquilla.

15 Características opcionales del PV (cada una de las cuales puede combinarse con otras) incluyen las siguientes:

- La unidad es una cápsula que encapsula la sustancia.
- La unidad es un cartucho de e-cigarrillo convencional.
- La unidad es presionada sobre el extremo del vaporizador y se acopla firmemente con el vaporizador.

20 La siguiente sección describe estas características con referencia a las figuras; las figuras relevantes son las figuras 83 y 86.

La figura 83 muestra el movimiento de la cámara de e-líquido hasta el extremo más alejado de la boquilla; en este caso, todo el cartomizador se desplaza hasta el extremo más alejado de la boquilla. Esto equilibra el PV de manera más natural y por eso proporciona una mejor experiencia.

25 La figura 86 muestra una cápsula de una dosis individual asegurada en el extremo del PV más alejado de la punta de inhalación; empujar la punta blanda de inhalación dentro de la funda/alojamiento hace que la cápsula sea expulsada.

Característica 15. Diversas mejoras constructivas

Esta sección describe una amplia variedad de mejoras constructivas; las figuras relevantes son las figuras 89 a 94.

30 La figura 89 muestra una cápsula de e-líquido (típicamente con una dosis individual de nicotina, por ejemplo equivalente a un cigarrillo individual, o una cajetilla de 5 cigarrillos). La cápsula es insertada por el usuario dentro del atomizador de calentamiento y luego coloca la boquilla sobre la cápsula; una punta perforante forma una pequeña perforación en la parte superior de la cápsula, permitiendo que el vapor calentado sea extraído a través de la boquilla. Este diseño permite al usuario conocer cuánto está “vaporeando” y también es una estrategia de relleno mucho más barata y fácil de usar, comparada con las estrategias convencionales.

35 La figura 90 muestra un elemento espiral grabado al ácido que se usa como el elemento calentador; la grabación al ácido aumenta el área superficial eficaz del elemento calentador; enrollar el elemento en espiral alrededor de un fieltro saturado permite un elemento mucho más grande que lo normal, ofreciendo de nuevo una producción de vapor más rápida y más eficiente y también impide que el fieltro saturado suelte gotitas de e-líquido.

40 La figura 91 muestra el envolvimiento de un elemento calentador grabado al ácido alrededor del exterior de un núcleo saturado de e-líquido; esta estrategia proporciona una gran área de calentamiento, pero es más sencilla que la disposición espiral de la figura 111. Una segunda barrera impide el escape de gotitas.

45 La figura 92 muestra una gran mecha, realizada de fibras comprimidas como la punta de un rotulador, insertada dentro y que extrae e-líquido de un contenedor; los lados de la mecha que son externos al contenedor de e-líquido están en contacto con un elemento calentador grabado al ácido; la efectividad de la mecha en la extracción de e-líquido proporcionar un vapor consistente.

La figura 93 muestra el uso de un par de transductores piezoeléctricos que generan ondas ultrasónicas para producir

el vapor de e-líquido; el e-líquido está en una cámara sellada con una válvula estanca al agua que puede liberar vapor pero no gotitas.

- 5 La figura 94 muestra el uso de una fuente de calor químico para calentar el e-líquido; una combinación de productos químicos están encapsulados juntas con un contenedor de e-líquido; cuando la cápsula es empujada contra una clavija perforante en un extremo de una funda, la mezcla de los productos químicos genera suficiente calor para crear un vapor, que el usuario aspira a través de la boquilla. Podría proporcionarse suficiente calor para vaporizar una dosis individual. Este diseño elimina la necesidad de baterías o electrónica de control. Sería barato de fabricar.

10

REIVINDICACIONES

- 5 1. Un estuche de almacenamiento y transporte portátil personal para un PV de e-cigarrillo de e-líquido en el que el estuche incluye: (a) una fuente de alimentación para recargar una batería recargable en el PV; (b) un depósito para contener e-líquido; y (c) un sistema de transferencia de fluido adaptado para transferir e-líquido del depósito a una cámara en el PV.
2. El estuche de la reivindicación 1 en el cual el e-líquido incluye nicotina y el PV no es un dispositivo medicinal sino que, en cambio, es un dispositivo que, en uso normal, reemplaza los cigarrillos, con el e-líquido siendo vaporizado en el PV y el vapor inhalado para reproducir o reemplazar la experiencia de fumar un cigarrillo.
- 10 3. El estuche de la reivindicación 1 o 2 en el cual el depósito para contener e-líquido es un cartucho de e-líquido reemplazable por el usuario.
4. El estuche de la reivindicación 1 en el cual el cartucho de e-líquido reemplazable por el usuario ajusta en el estuche o es fijado al estuche.
- 15 5. El estuche de cualquier reivindicación anterior en el cual el cartucho de e-líquido reemplazable por el usuario está diseñado, en uso normal, para permitir que el e-líquido escape sólo si el cartucho está colocado correctamente en el estuche.
6. El estuche de cualquier reivindicación anterior en el cual la capacidad de e-líquido del cartucho reemplazable por el usuario es al menos tres veces mayor que la capacidad de e-líquido de la cámara en el PV.
- 20 7. El estuche de cualquier reivindicación anterior en el cual el sistema de transferencia de fluido adaptado para transferir e-líquido desde el estuche hasta un depósito en el PV incluye una bomba que libera e-líquido aproximadamente equivalente a un cigarrillo individual por cada carrera de bombeo.
8. El estuche de cualquier reivindicación anterior que puede ser bloqueado o desactivado para impedir su uso por menores o no autorizado.
- 25 9. El estuche de cualquier reivindicación anterior en el cual el desplazamiento de un soporte o chasis móvil, dentro del cual ha sido insertado el PV, pone los contactos de carga eléctrica en el PV en acoplamiento directo o indirecto con los contactos de carga eléctrica en el estuche que están conectados a una fuente de alimentación, tal como una batería recargable en el estuche.
- 30 10. El estuche de la reivindicación 9 anterior en el cual el chasis móvil también tiene montado en el mismo un depósito de e-fluido, una batería, una placa de circuito impreso y un mecanismo de transferencia de fluido.
11. El estuche de cualquier reivindicación anterior que es utilizable para rellenar el PV con e-líquido si el PV está insertado, total o parcialmente, dentro del estuche, mientras que mantiene el PV entero e intacto.
- 35 12. El estuche de cualquier reivindicación anterior que es utilizable para rellenar el PV usando una bomba de sistema de transferencia de fluido activada desplazando todo el PV completo en relación con la bomba, mientras el PV está contenido en un compartimento del estuche.
13. El estuche de cualquier reivindicación anterior que es utilizable para rellenar el PV con e-líquido si el PV está insertado, totalmente o en parte, dentro del estuche sin la necesidad de desmontar o perforar el PV, manteniendo el PV entero e intacto.
- 40 14. El estuche de cualquier reivindicación anterior en el que un tubo o varilla de relleno de e-líquido hueco se extiende hacia arriba desde el eje central de un compartimento hueco dentro del cual está insertado el PV.
15. El estuche de cualquier reivindicación anterior en el cual el PV se rellena usando un sistema de transferencia de fluido en el cual el PV se desplaza en relación con una bomba en el estuche.
- 45 16. El estuche de cualquier reivindicación anterior en el cual el PV es rellenado por el usuario oprimiendo y soltando manualmente el PV.
17. El estuche de cualquier reivindicación anterior en el cual el PV es rellenado por una acción de leva mecánica causada por la presión o acción de leva hacia abajo sobre la parte superior del PV cuando es cerrado dentro de un estuche de transporte, oprimiendo la acción de leva el PV de modo que completa una carrera descendente de la acción de bombeo.
18. El estuche de cualquier reivindicación anterior en el cual el PV es llenado por un motor que desplaza el PV hacia arriba y hacia abajo en relación con una bomba, o la bomba en relación con el PV.

19. El estuche de cualquier reivindicación anterior en el cual el estuche incluye un compartimento articulado dentro del cual está encajado el PV, extremo de boquilla orientado hacia abajo, y el cual guía una abertura del PV en contacto con una tobera de bomba que llena un depósito en el PV con e-líquido hasta que la presión en el depósito es igual a la presión en un cartucho de e-líquido en el estuche.
- 5 20. El estuche de cualquier reivindicación anterior en el cual el estuche incluye una microbomba diseñada para encajar dentro de una abertura en un cartucho de e-líquido.
21. El estuche de cualquier reivindicación anterior en el cual el estuche incluye una tobera o abertura utilizable para acoplar con una microbomba formada en un cartucho de e-líquido insertado dentro, o fijado al estuche.
- 10 22. El estuche de cualquier reivindicación anterior en el cual el estuche está adaptado para bloquear el PV firmemente en una posición de carga; y cuando el PV está bloqueado en la posición de carga, entonces los contactos de carga eléctrica en el PV están en acoplamiento directo o indirecto con los contactos de carga eléctrica en el estuche que están conectados a una fuente de alimentación, tal como una batería recargable, en el estuche.
- 15 23. El estuche de la reivindicación 22 anterior en el cual el estuche carga automáticamente el PV sólo si el PV está totalmente insertado y un enclavamiento opera para asegurar el PV en posición.
24. El estuche de la reivindicación 22 anterior en el cual el estuche bloquea automáticamente el PV de e-cigarrillo en una posición de recarga asegurada cuando el estuche está totalmente cerrado para almacenar y transportar el PV.
- 20 25. El estuche de cualquier reivindicación anterior en el cual el estuche incluye un cartucho de e-líquido reemplazable por el usuario y la combinación de cartucho y estuche forma, en uso normal, un dispositivo portátil personal para el almacenamiento y transporte del PV y su relleno con e-líquido.
26. El estuche de cualquier reivindicación anterior en el cual el estuche puede llenar el PV combinando e-líquido procedente de varios compartimentos de e-líquido diferentes.
- 25 27. El estuche de cualquier reivindicación anterior en el cual el estuche incluye varios cartuchos de e-líquido extraíbles por el usuario y puede llenar el PV combinando e-líquido procedente de varios cartuchos.
28. El estuche de cualquier reivindicación anterior en el cual el estuche incluye un canal de rebose que permite que el exceso de e-líquido que es bombeado desde el cartucho pero no es almacenado en el PV sea capturado y devuelto al cartucho.
- 30 29. El estuche de cualquier reivindicación anterior el cual incluye un procesador de datos que controla el envío de una señal solicitando un reemplazo para el cartucho de e-líquido reemplazable por el usuario en el estuche.
30. El estuche de la reivindicación 29 anterior en el cual el estuche o el cartucho detecta el nivel de e-líquido o la cantidad de e-líquido en el cartucho reemplazable por el usuario.
31. El estuche de la reivindicación 29 anterior en el cual la señal es enviada a un teléfono inteligente conectado que a su vez se conecta a una plataforma de cumplimiento electrónico de pedidos.
- 35 32. El estuche de cualquier reivindicación anterior que empieza a proporcionar energía para calentar un elemento atomizador eléctrico en un PV automáticamente cuando el estuche en el cual está almacenado el PV es abierto.
- 40 33. El estuche de cualquier reivindicación anterior el cual incluye un sistema de bloqueo para bloquear el PV firmemente en una posición de calentamiento, tiempo durante el cual el PV se está calentando usando la energía procedente de una fuente de alimentación en el estuche y, después de que el PV ha sido calentado suficientemente, liberar el mecanismo de bloqueo.
34. El estuche de la reivindicación 33 anterior en el cual el estuche desplaza automáticamente el PV a una posición que le permite ser retirado fácilmente del estuche por un usuario final una vez que el PV ha sido calentado suficientemente.
- 45 35. El estuche de la reivindicación 1 anterior en el cual el usuario presiona el PV hacia abajo cuando está en el estuche para iniciar el calentamiento.
36. Procedimiento usado en el estuche de almacenamiento y transporte portátil personal de acuerdo con la reivindicación 1 adaptado específicamente para un PV de e-cigarrillo rellenable y que rellena y recarga el PV, incluyendo el procedimiento las etapas de que el estuche (a) transfiere e-líquido del cartucho de e-líquido

reemplazable por el usuario al PV y (b) envía automáticamente una señal solicitando un reemplazo para el cartucho de e-líquido reemplazable por el usuario a una plataforma de cumplimiento electrónico de pedidos, ya sea directamente o a través de un teléfono inteligente conectado.

- 5 37. El procedimiento de la reivindicación 36 que incluye las etapas de (a) detectar el nivel de, o la cantidad de e-líquido en un cartucho de e-líquido reemplazable por el usuario en el estuche y (b) enviar automáticamente una señal solicitando un reemplazo para el cartucho de e-líquido reemplazable por el usuario a una plataforma de cumplimiento electrónico de pedidos, ya sea directamente o a través de un teléfono inteligente conectado.

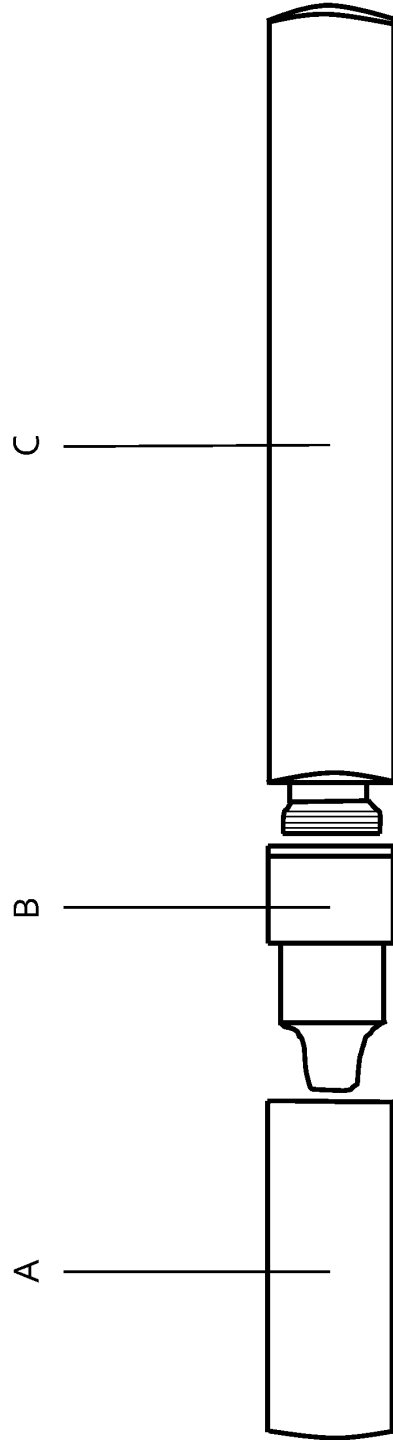


FIGURA 1 Técnica anterior

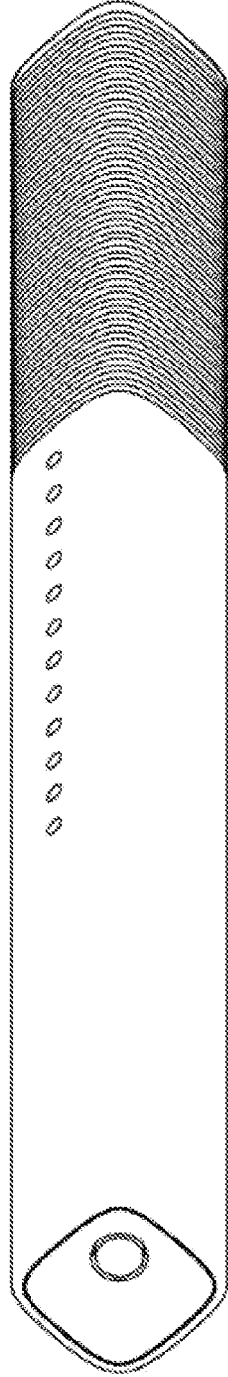


FIGURA 2

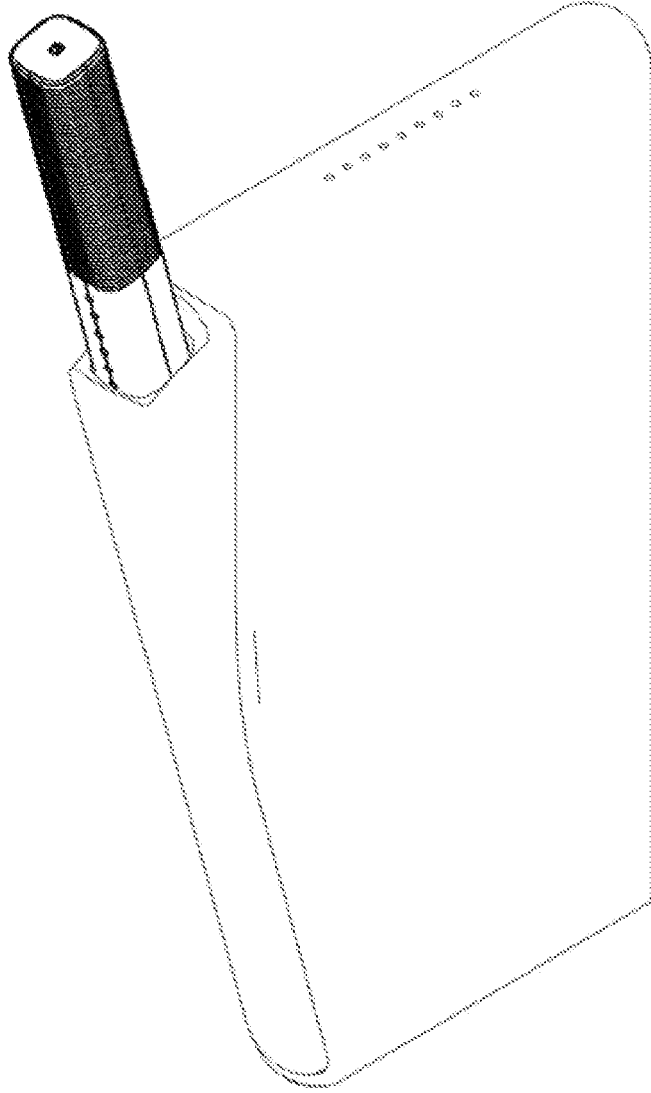


FIGURA 3

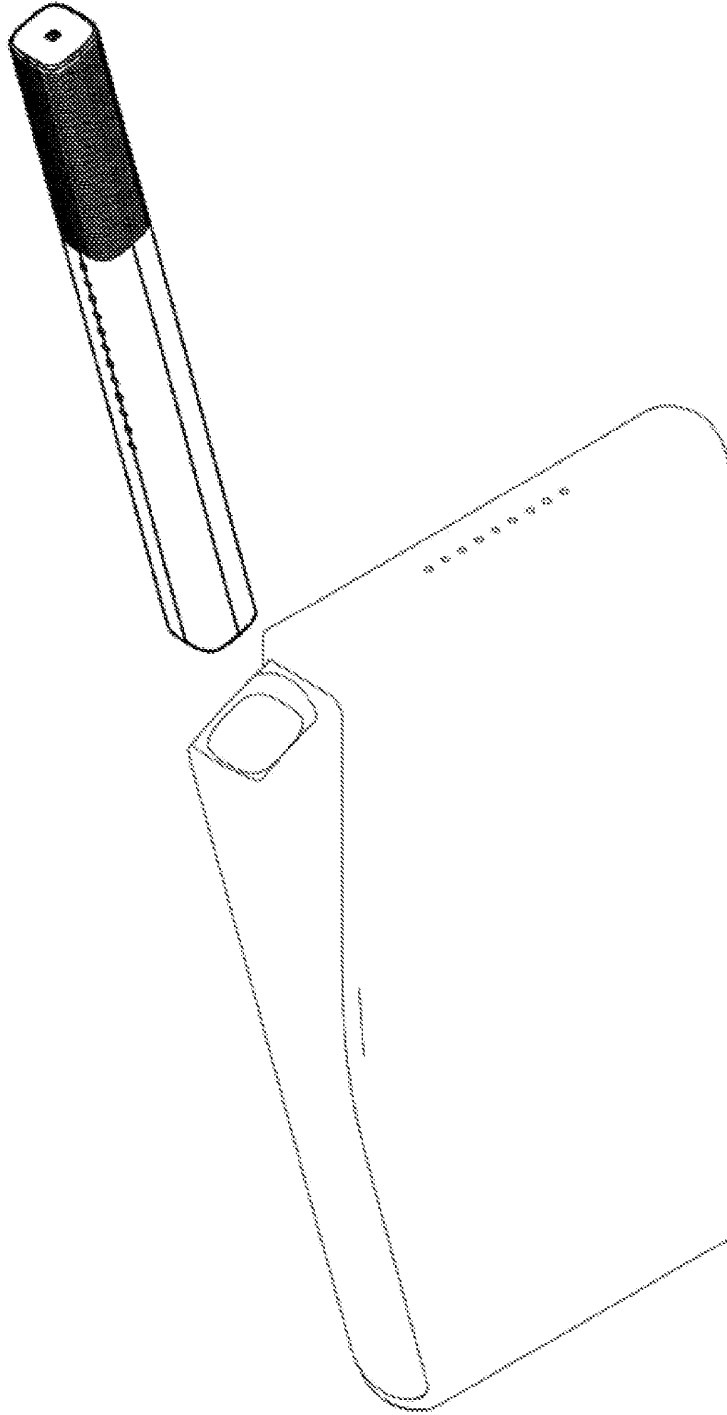


FIGURA 4

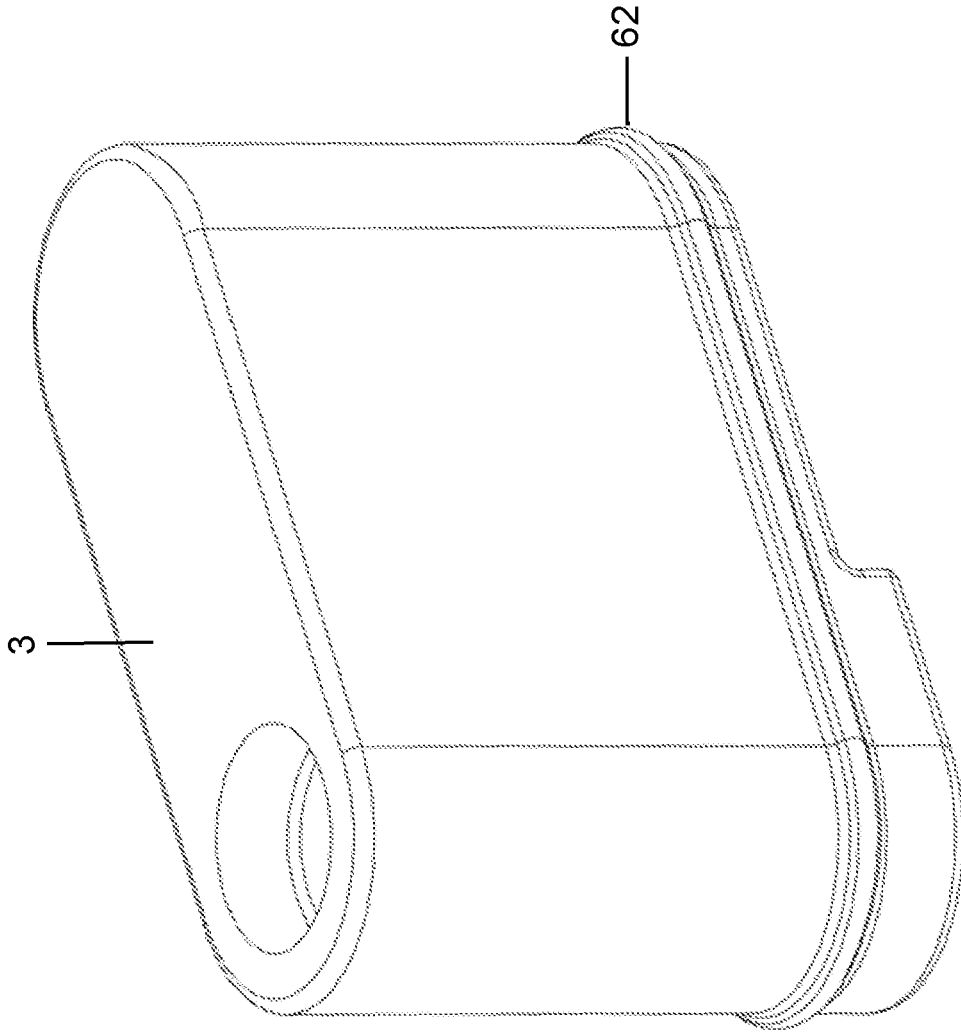


FIGURA 5

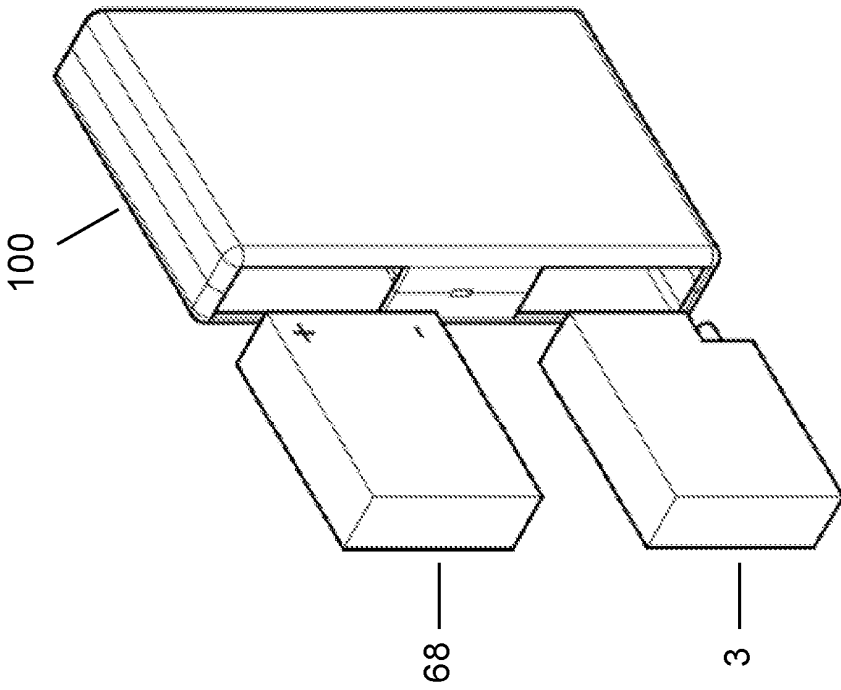


FIGURA 6A

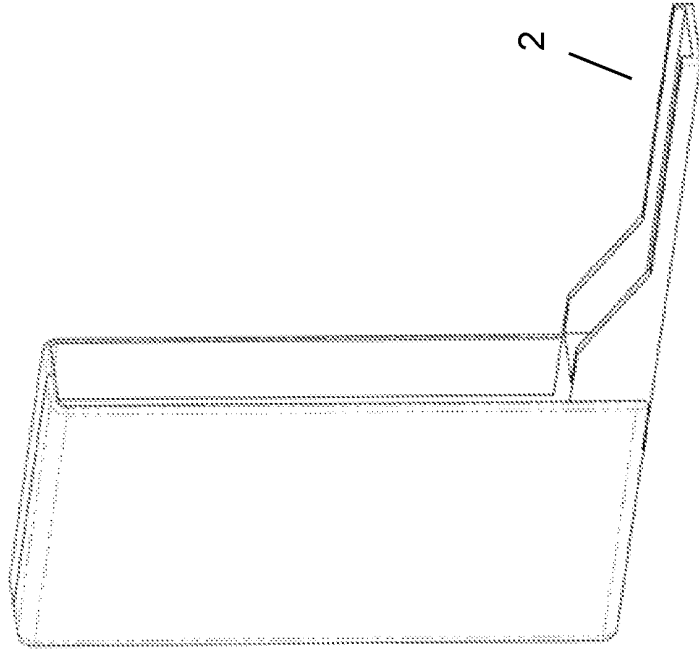


FIGURA 6B

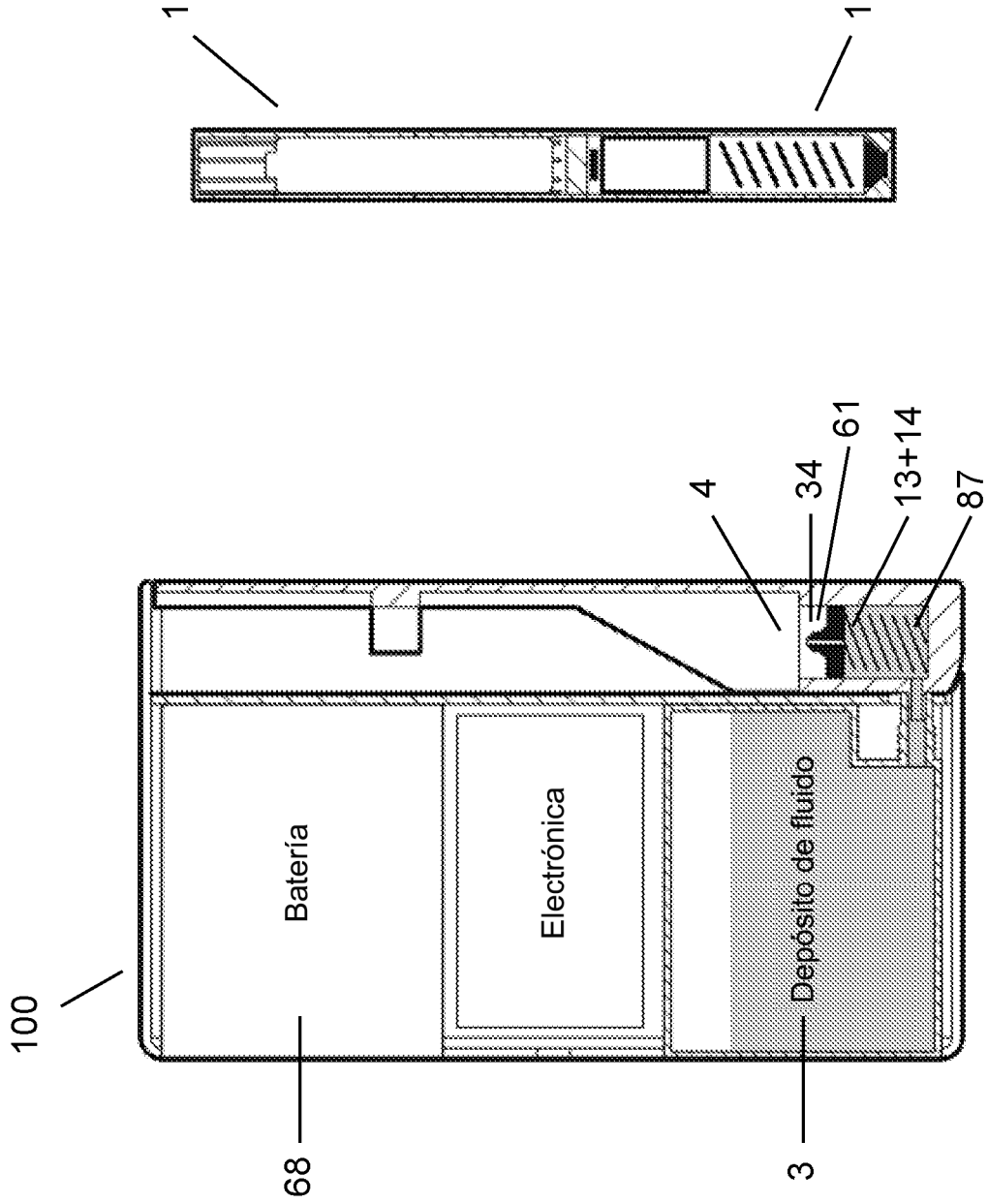


FIGURA 7

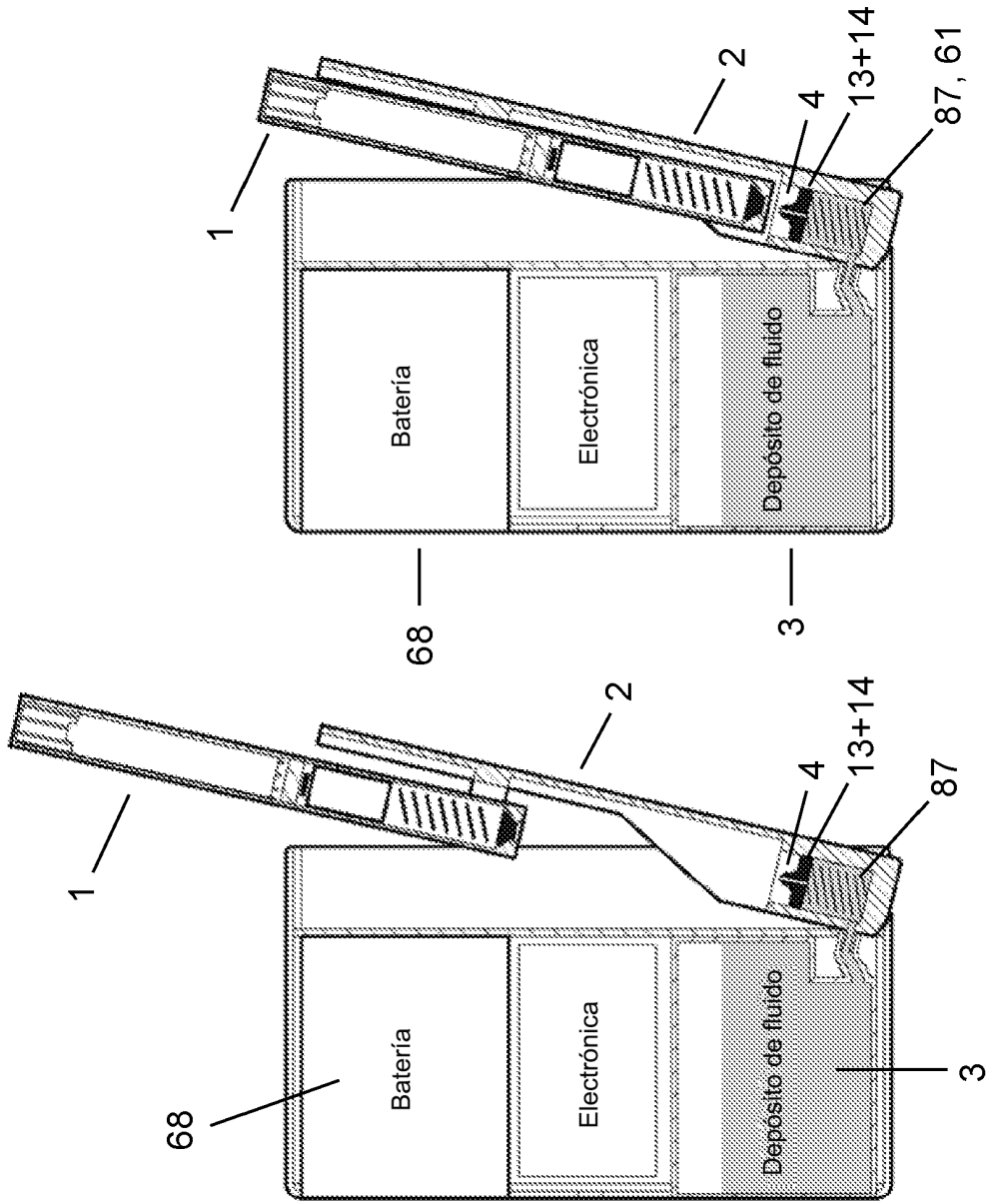


FIGURA 8

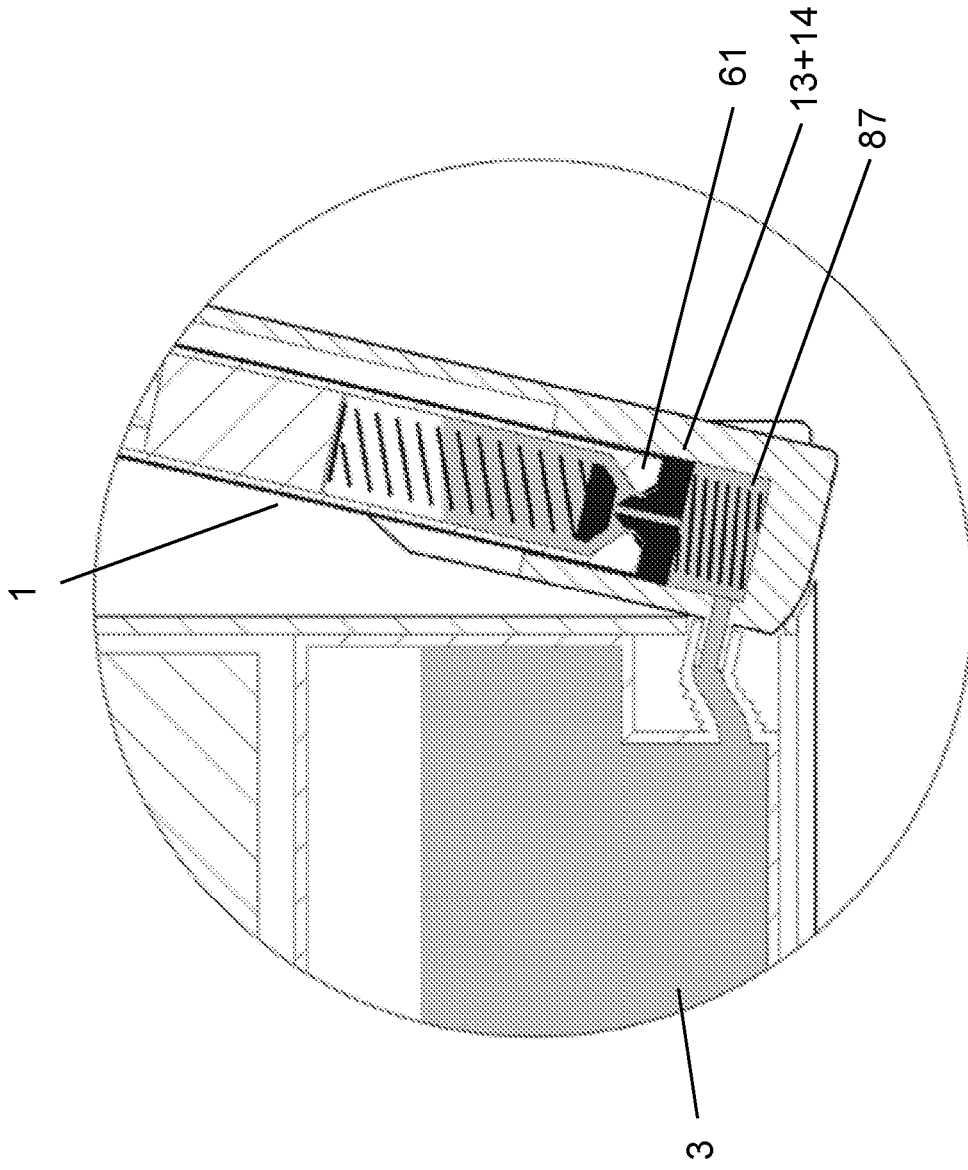


FIGURA 9

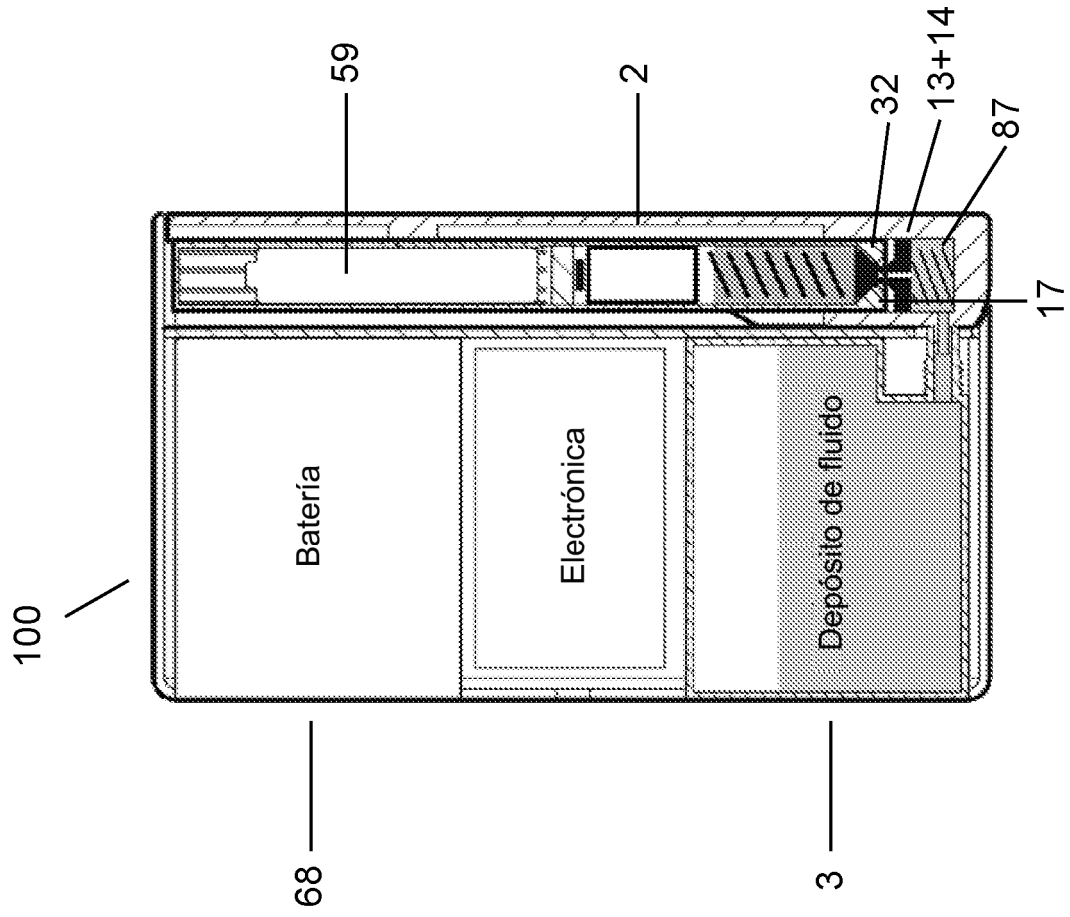


FIGURA 10

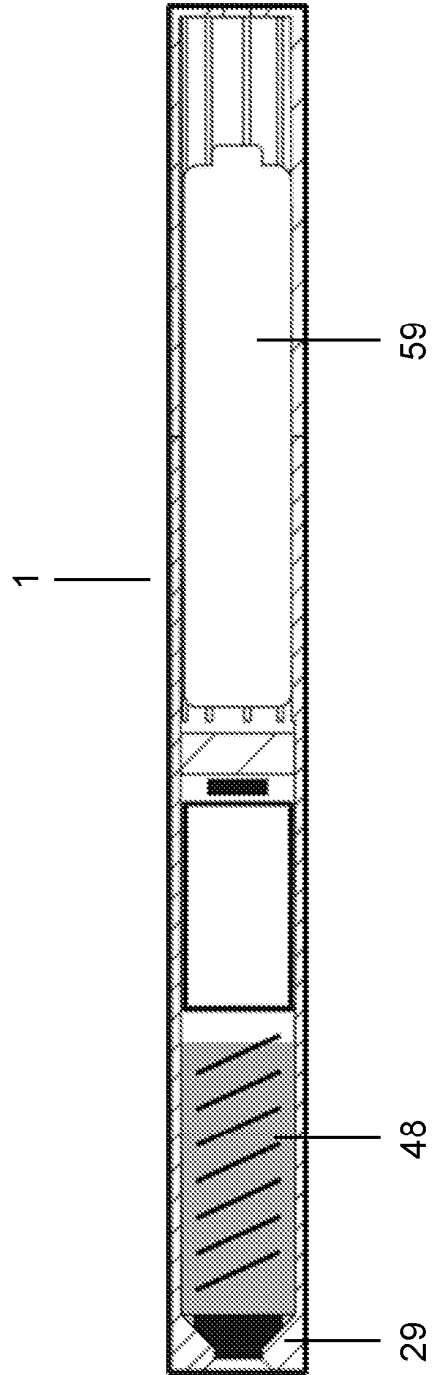


FIGURA 11

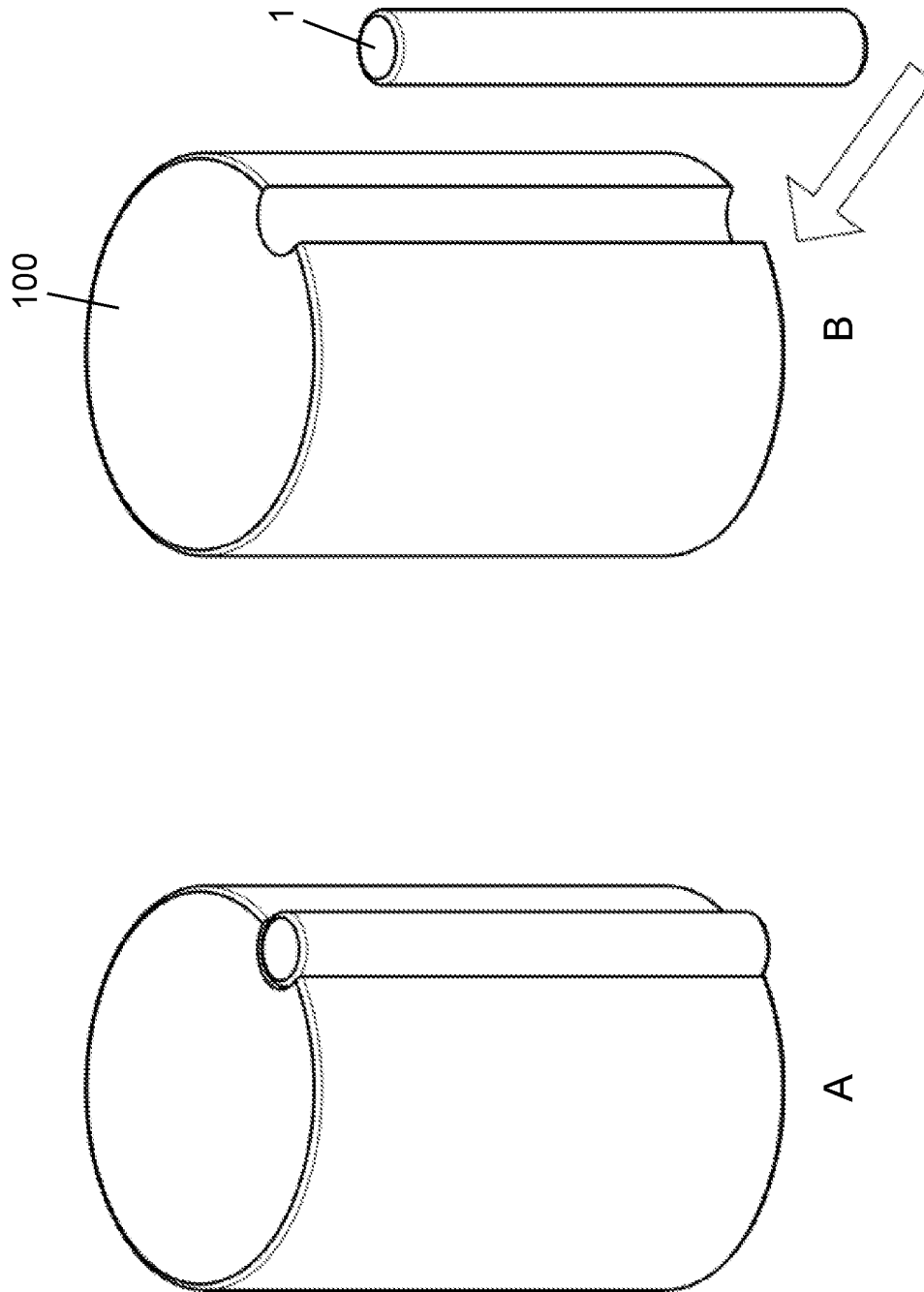


FIGURA 12

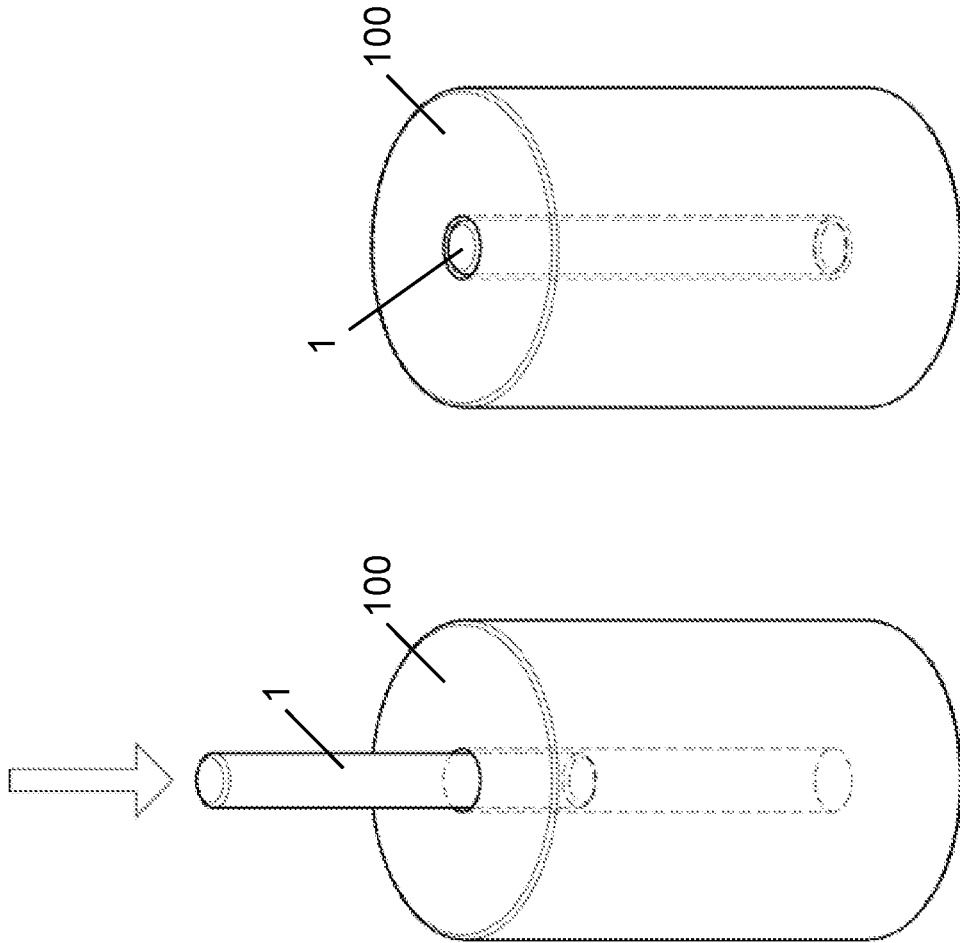


FIGURA 13

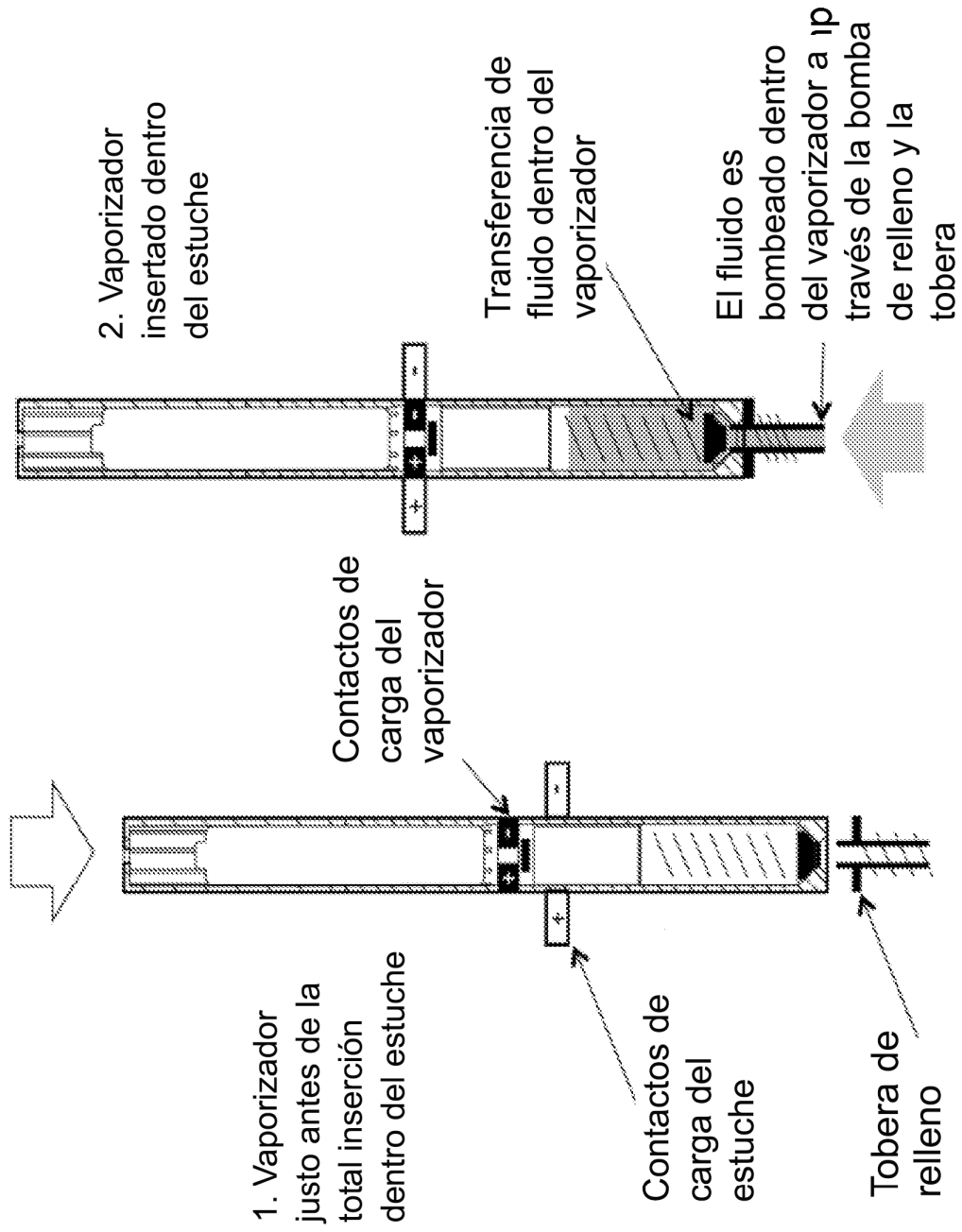


FIGURA 14

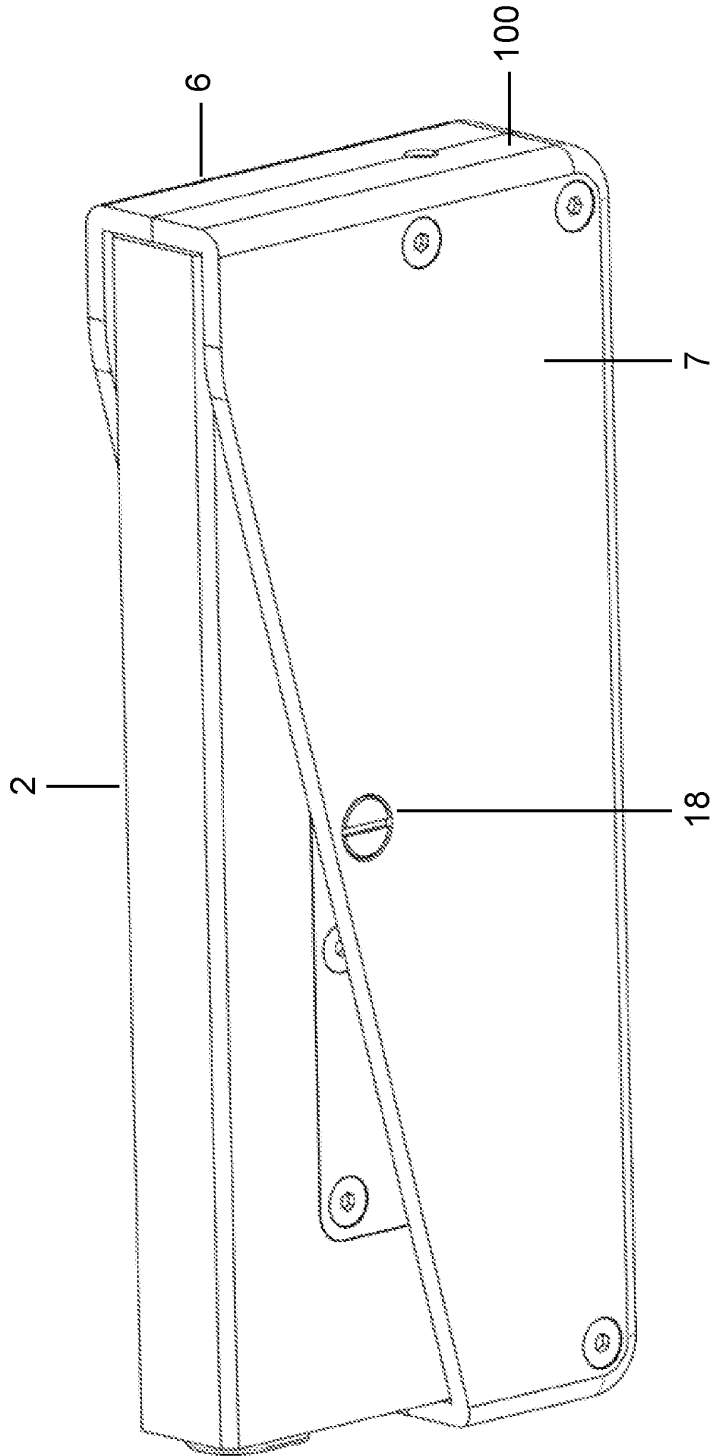


FIGURA 20

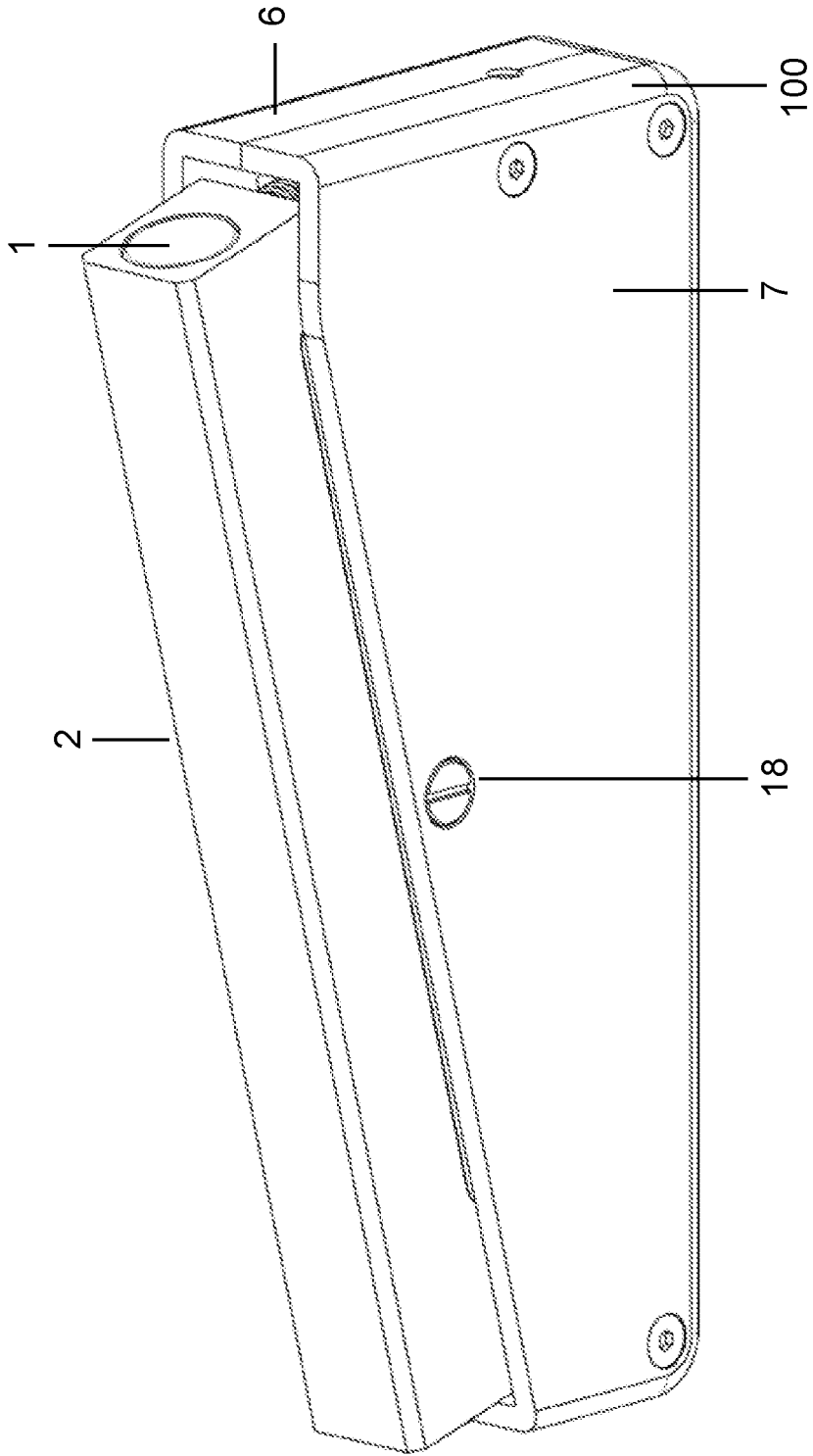


FIGURA 21

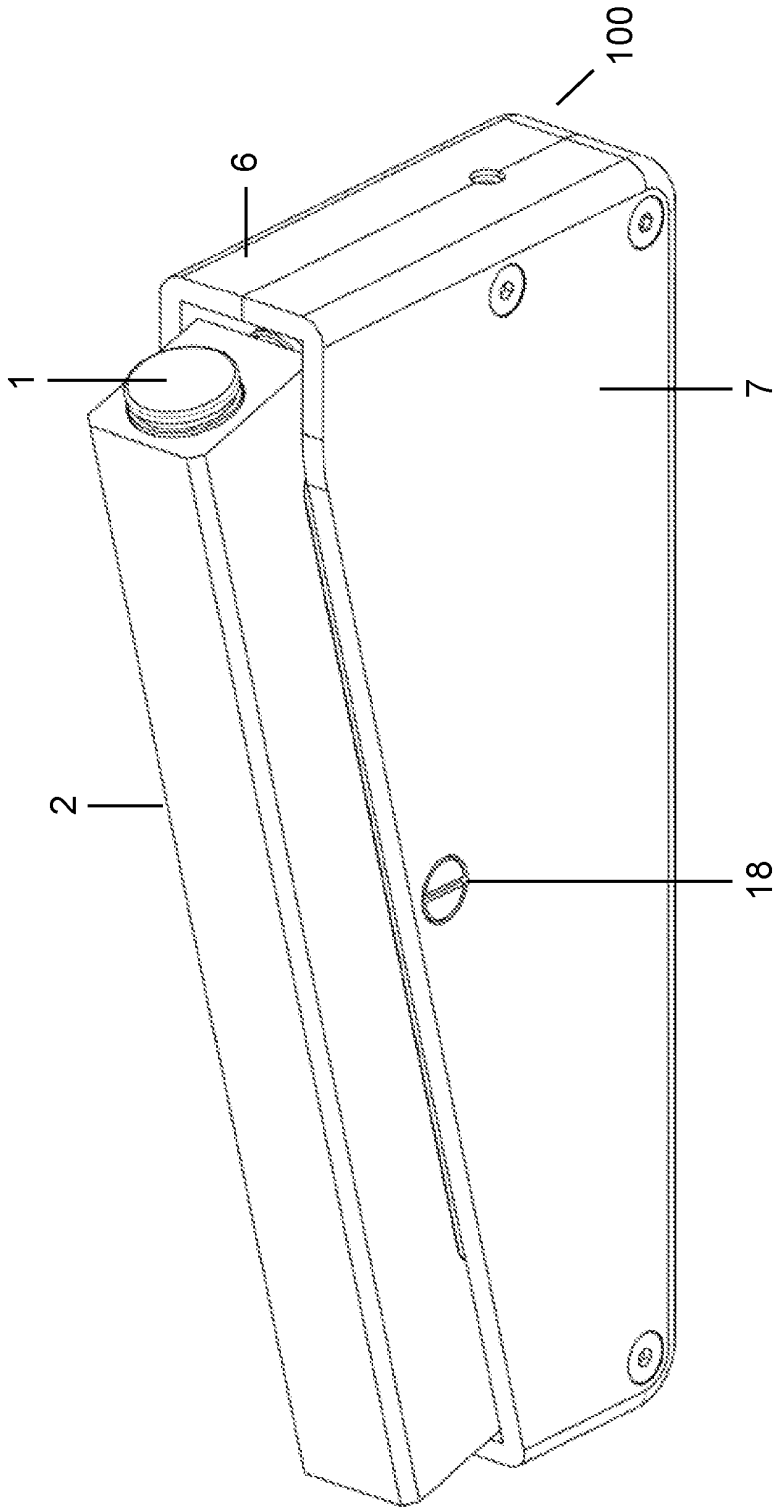


FIGURA 22

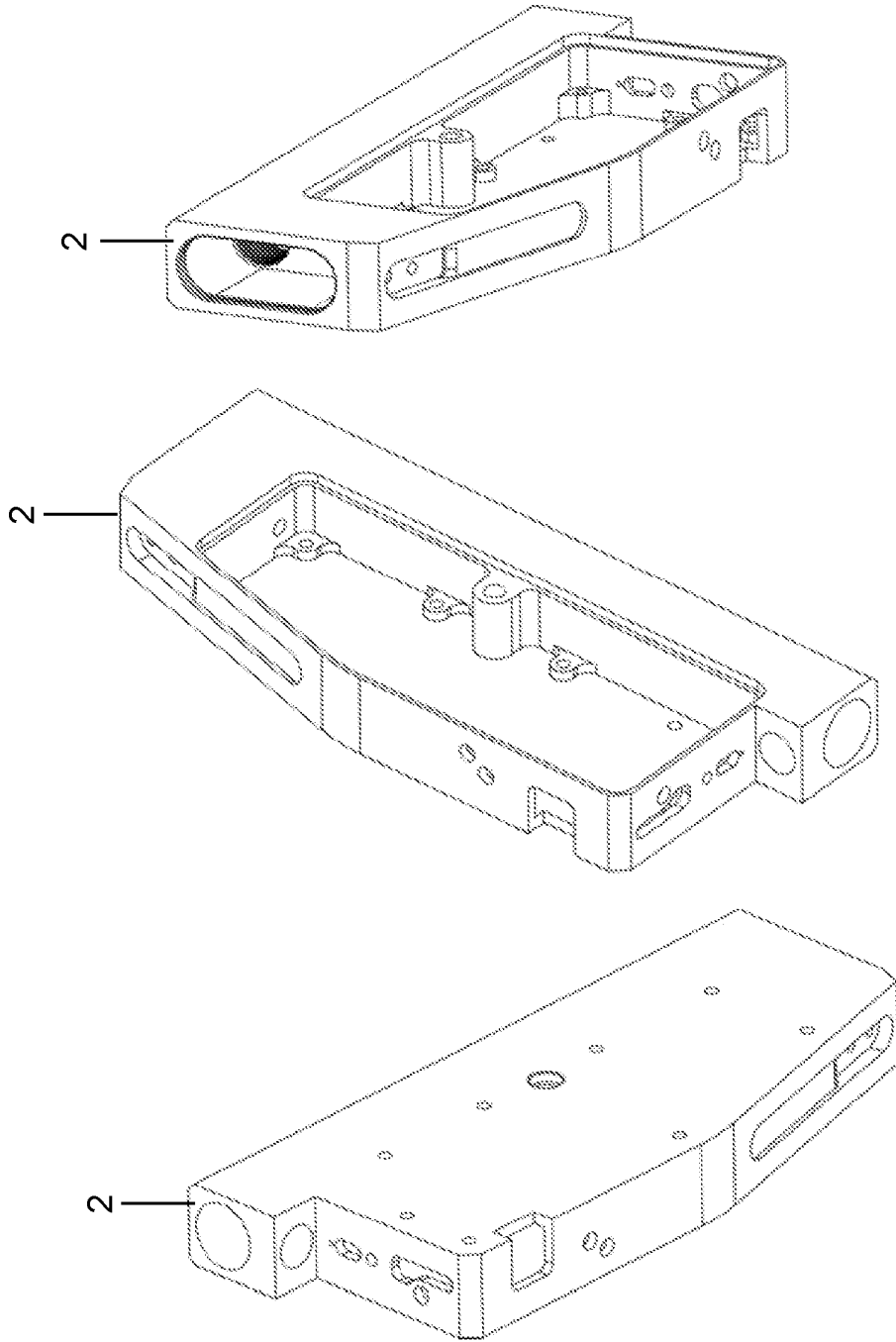


FIGURA 23

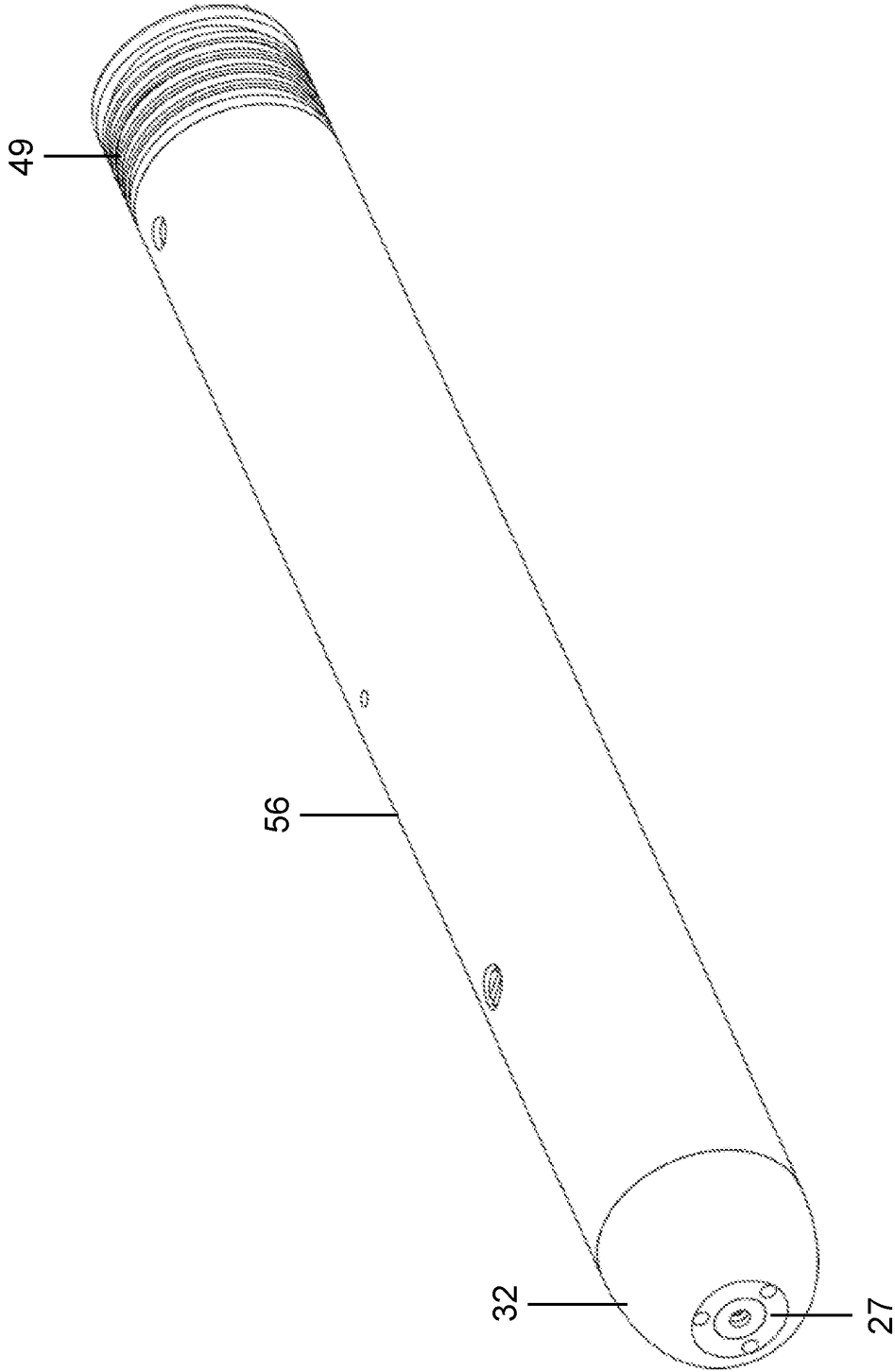


FIGURA 24

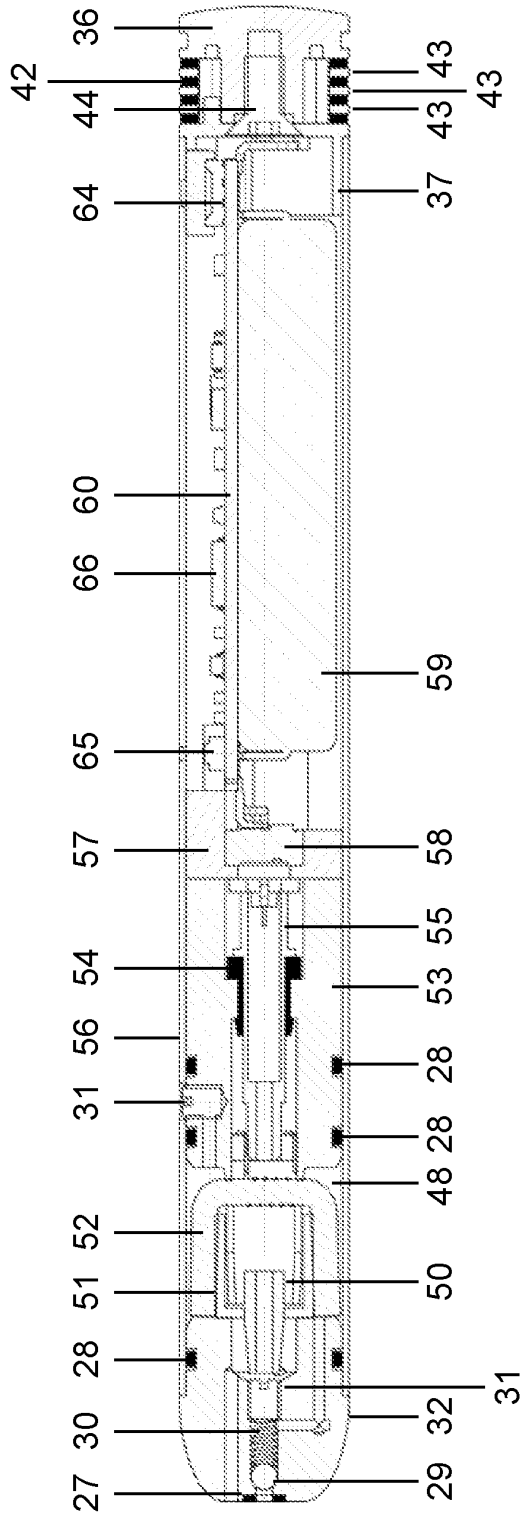


FIGURA 25

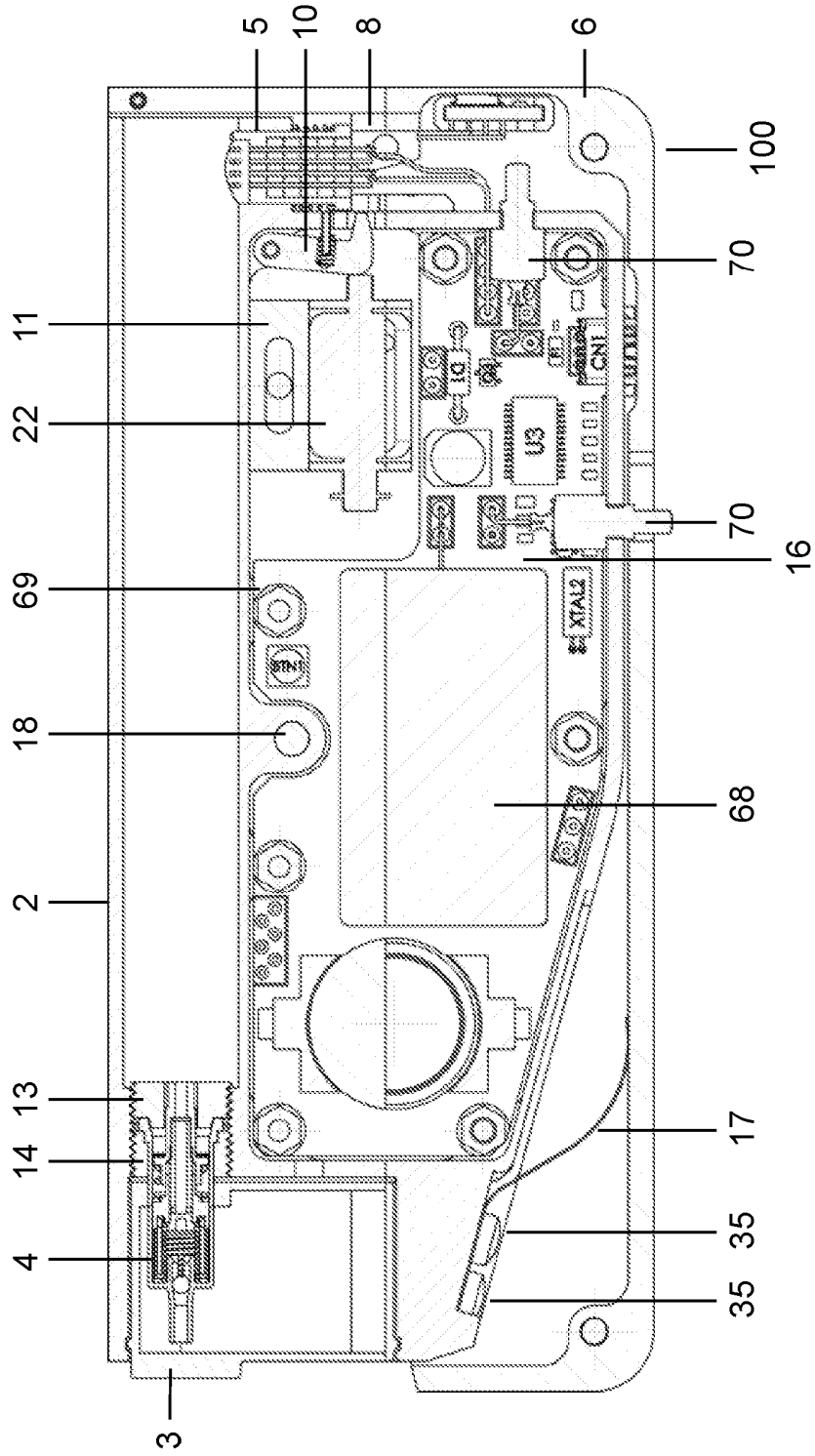


FIGURA 26

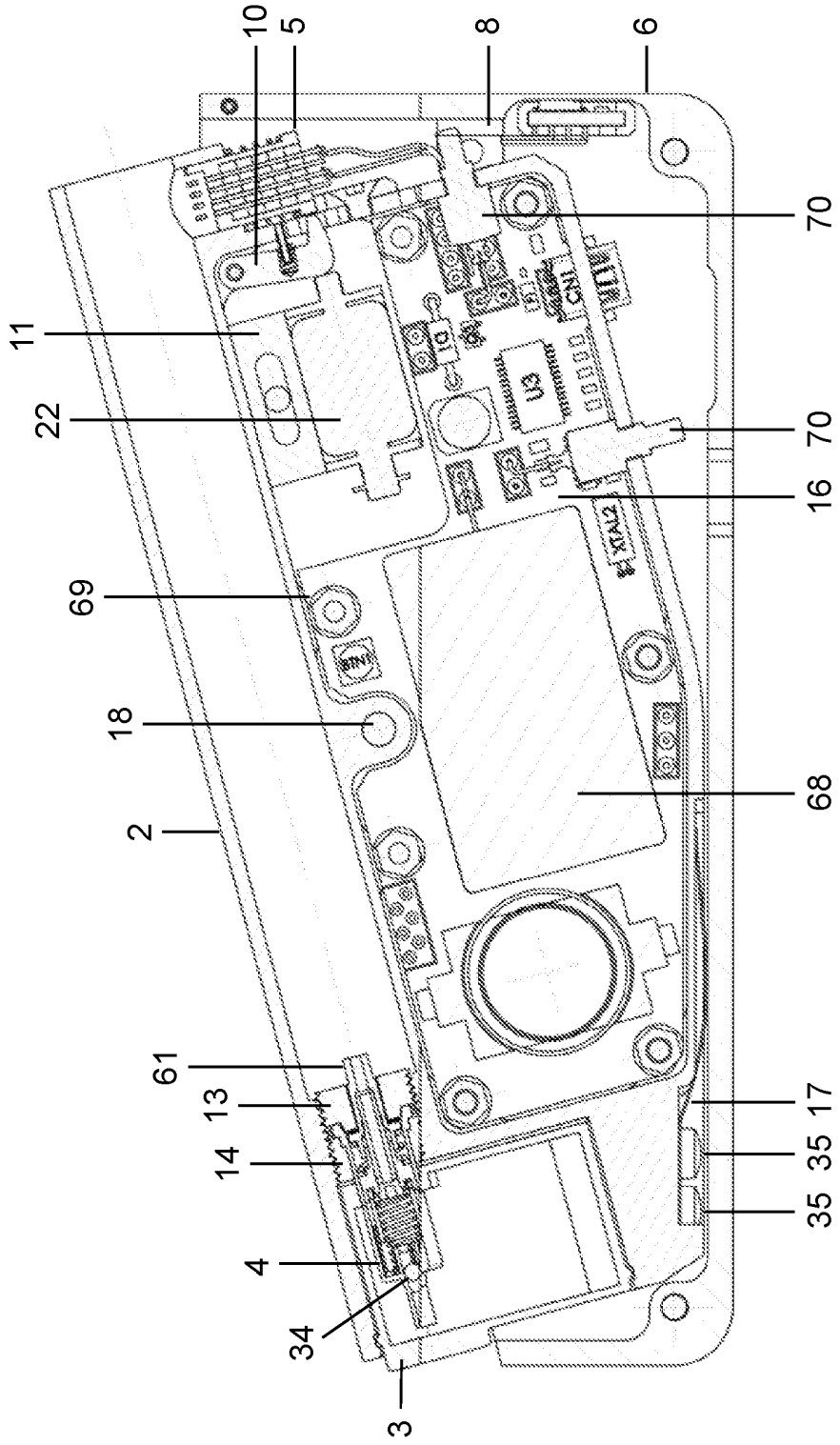


FIGURA 27

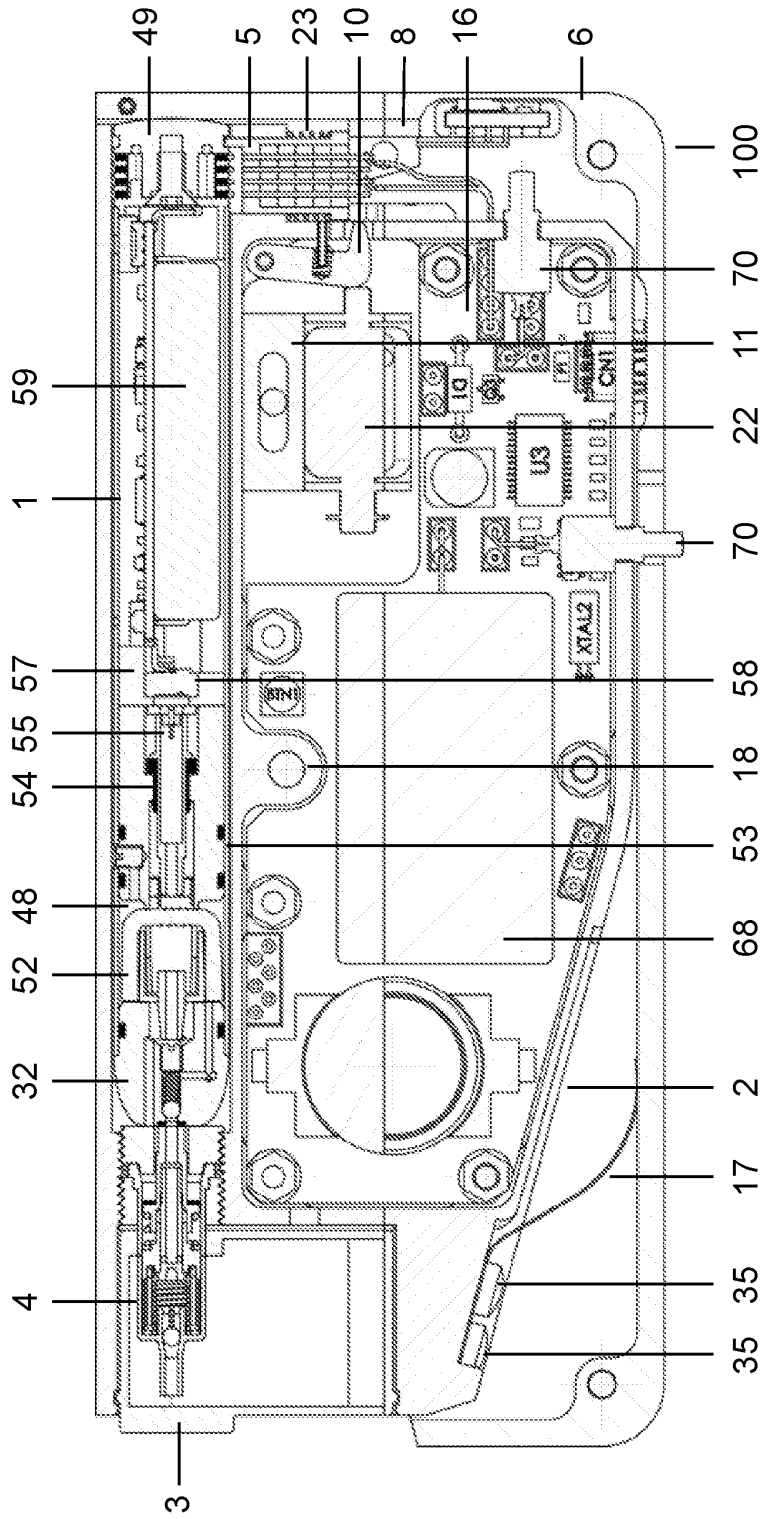


FIGURA 28

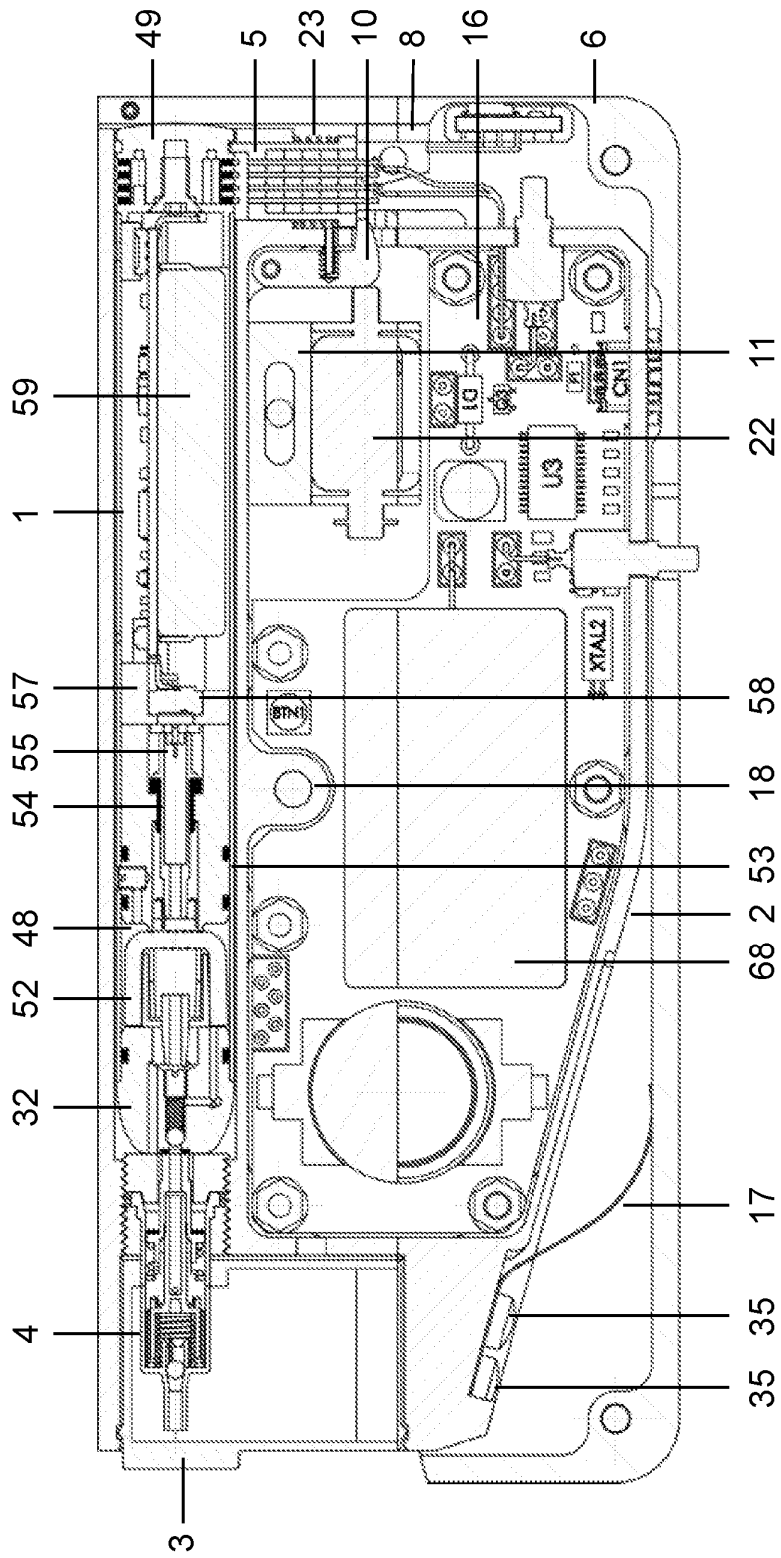


FIGURA 29

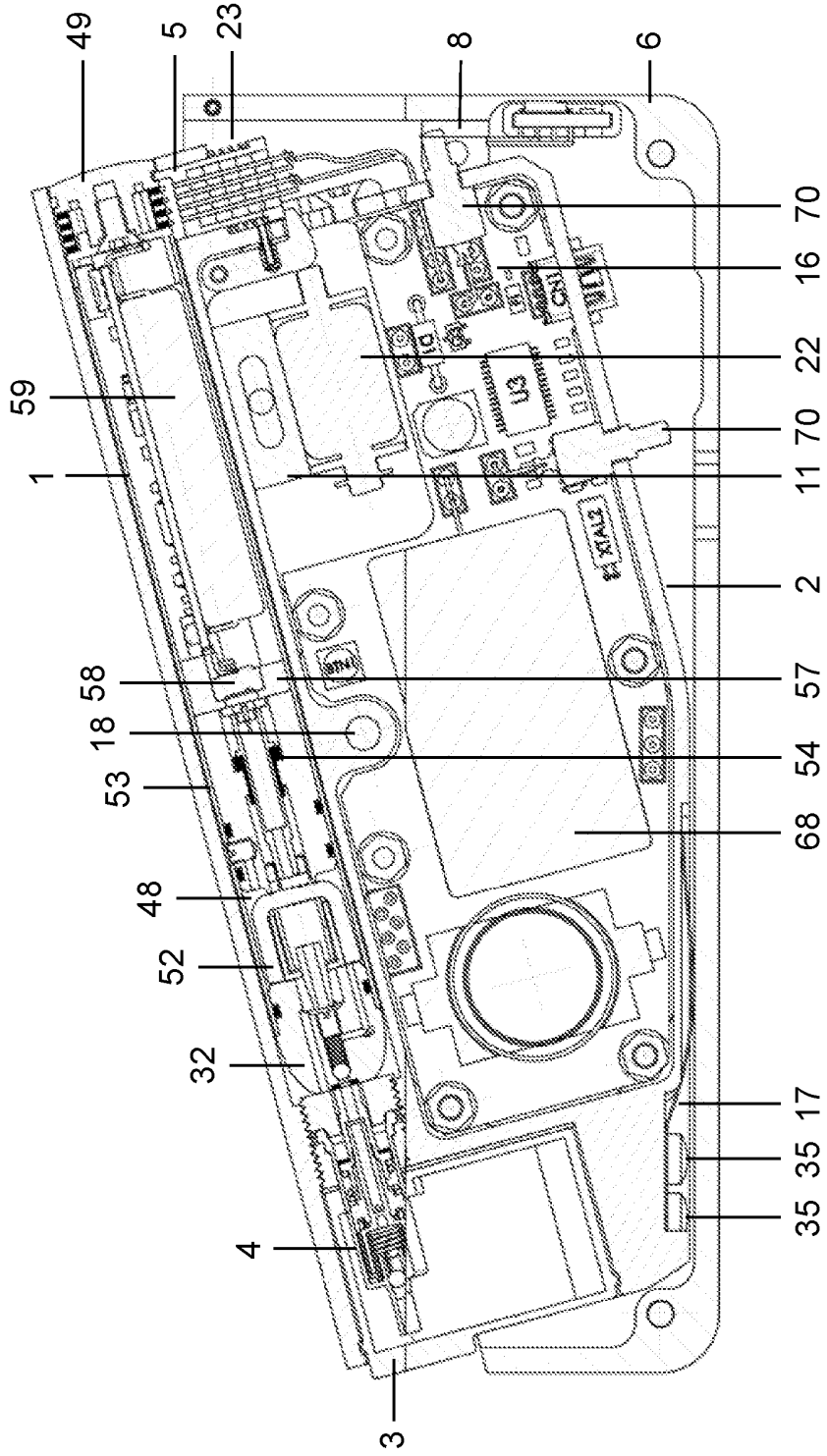


FIGURA 30

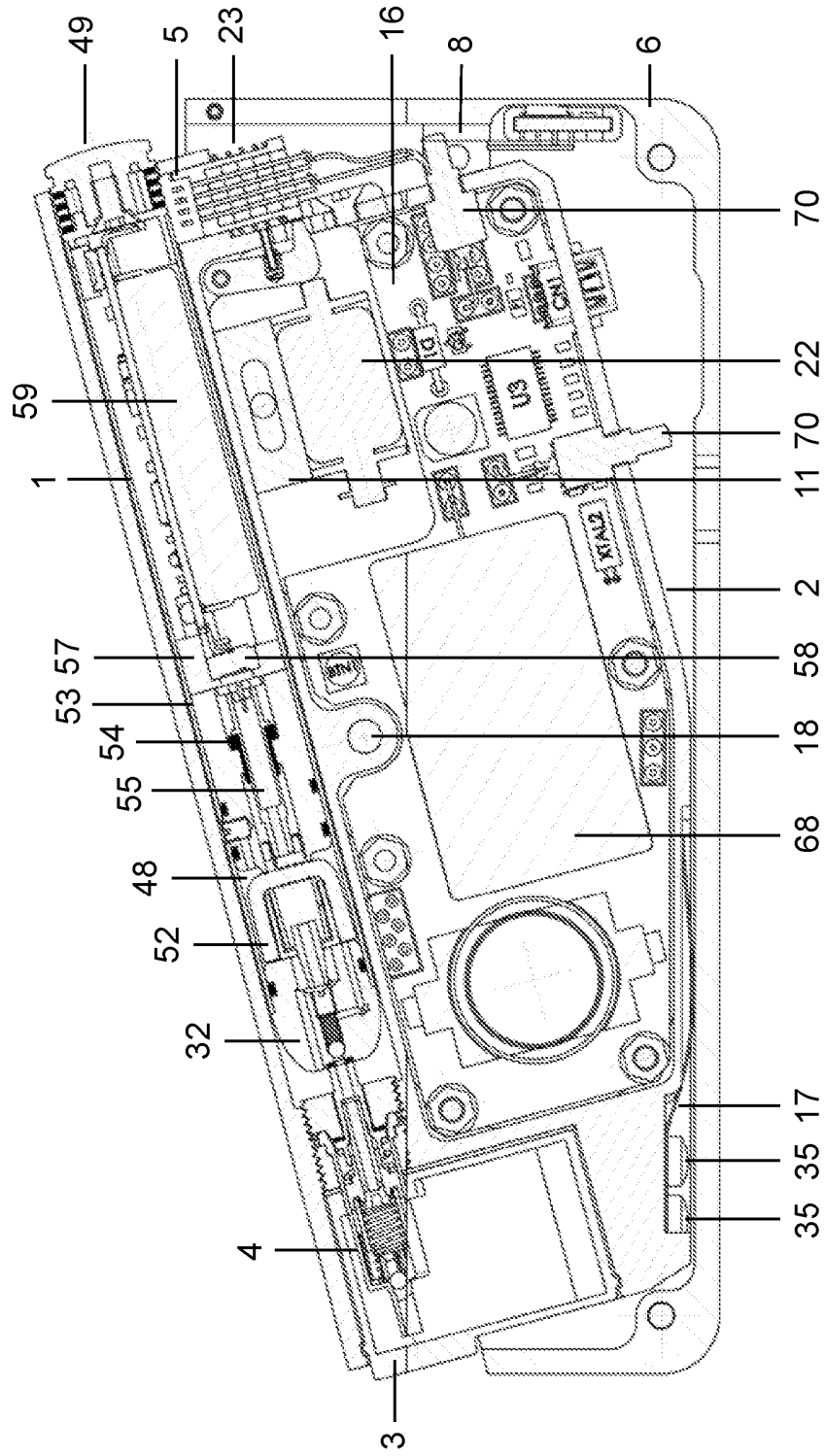


FIGURA 31

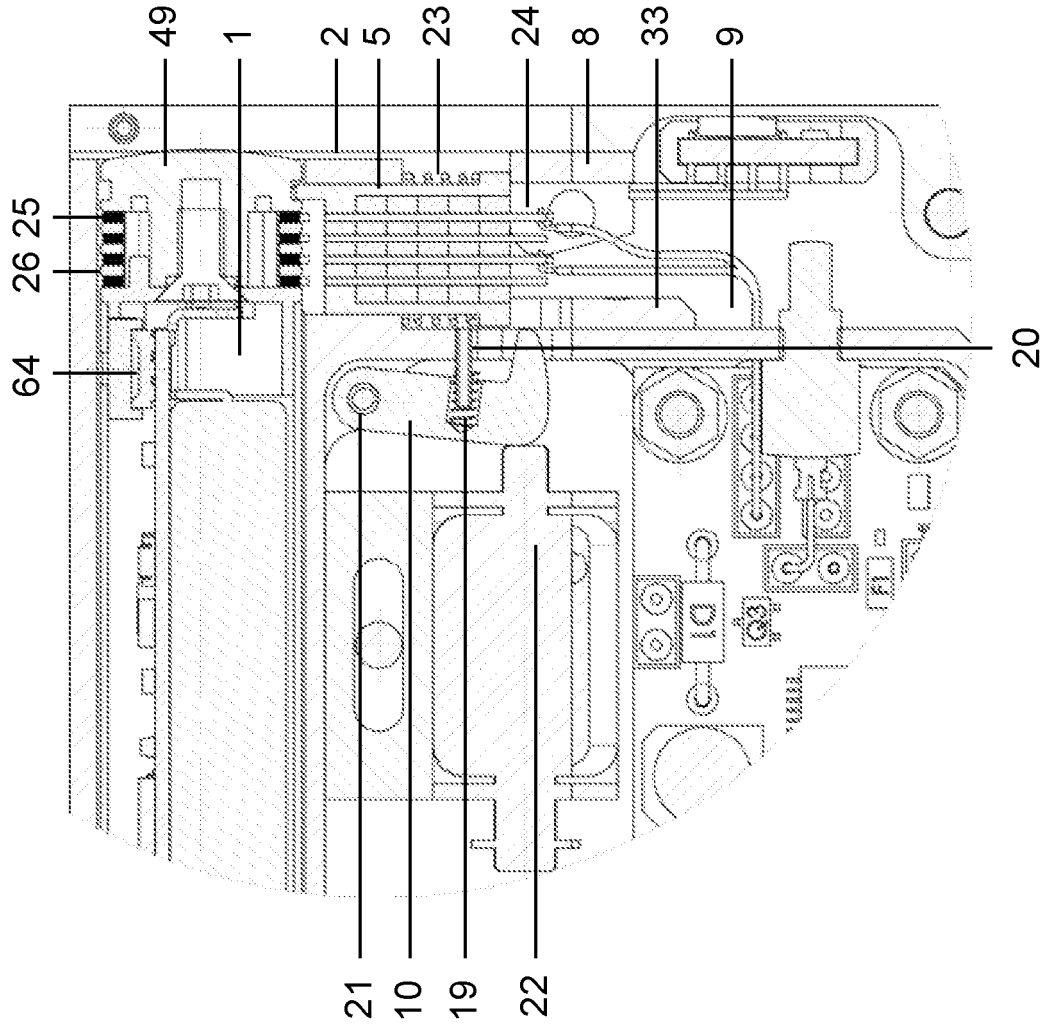


FIGURA 32

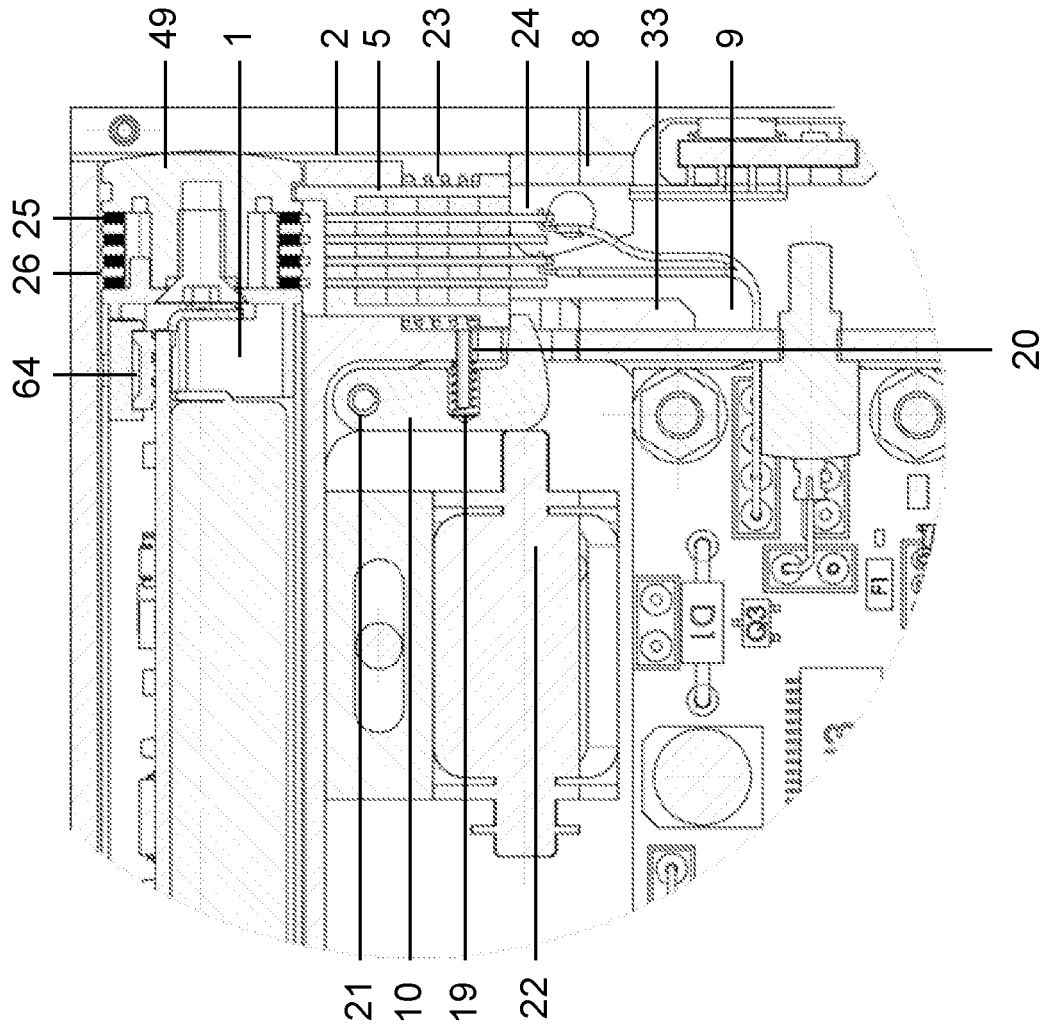


FIGURA 33

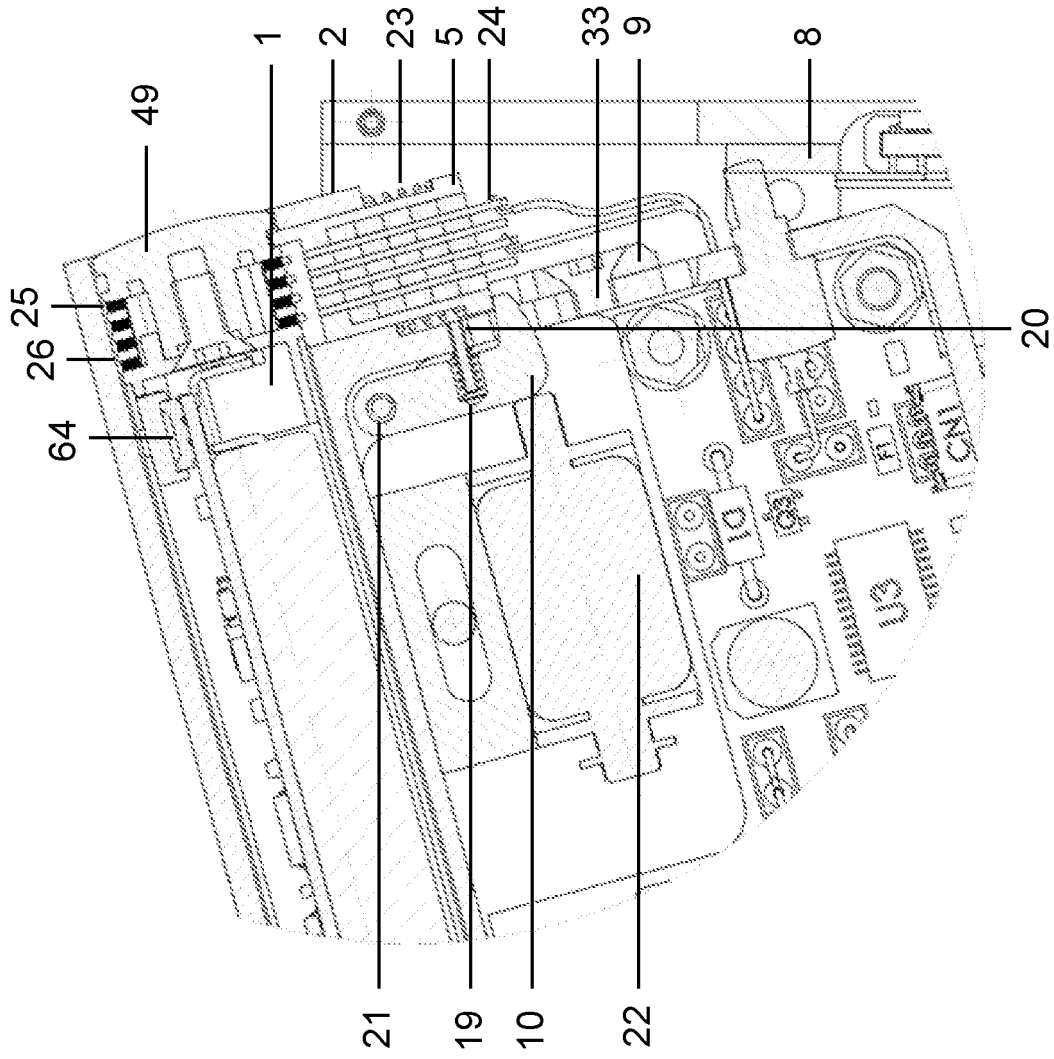


FIGURA 34

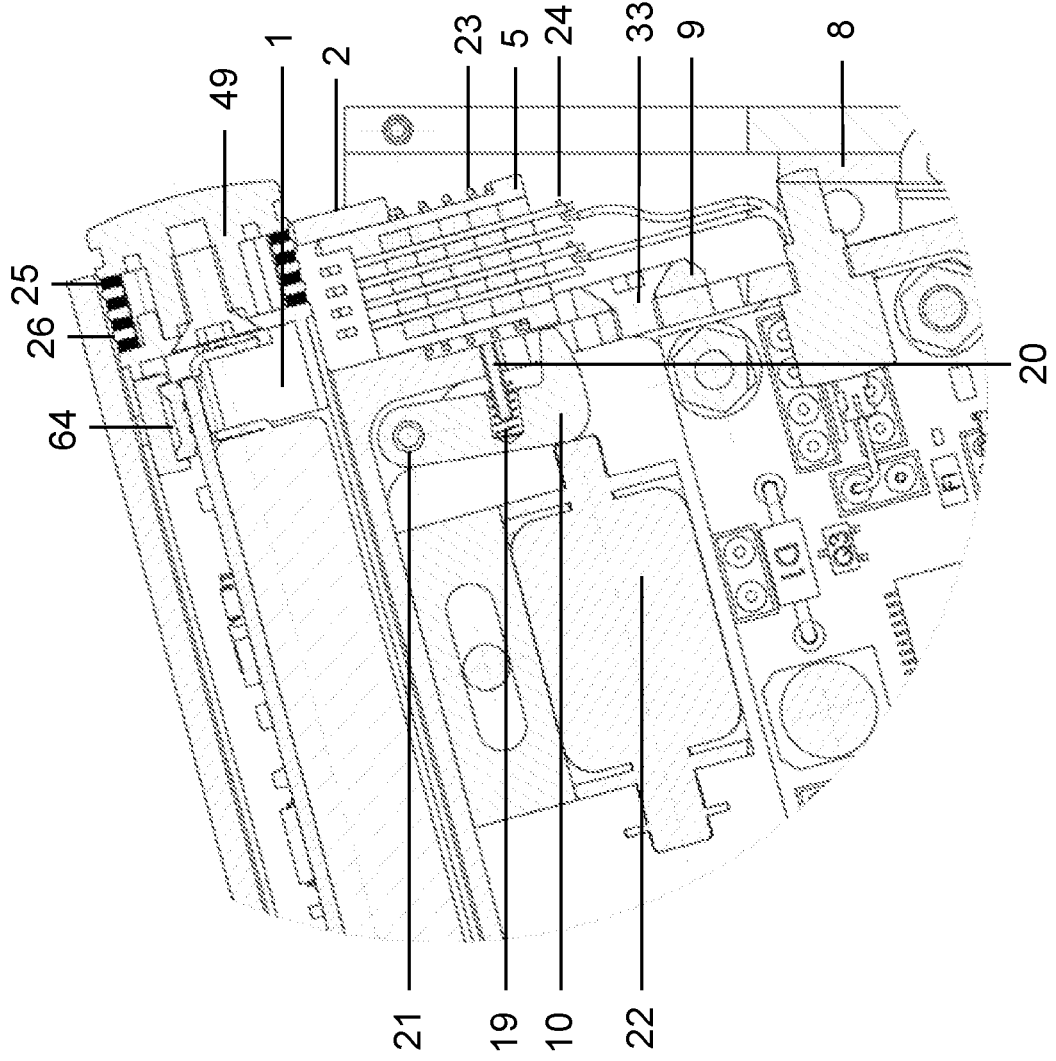


FIGURA 35

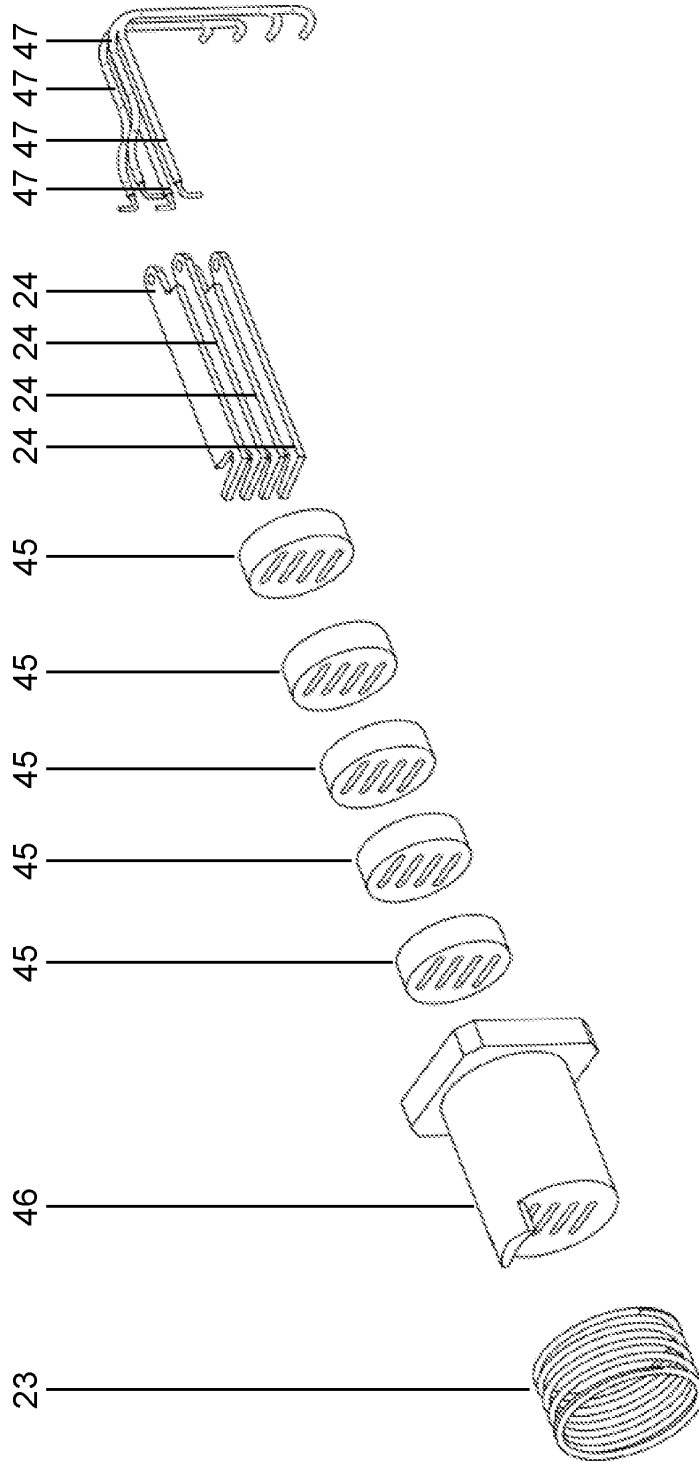


FIGURA 36

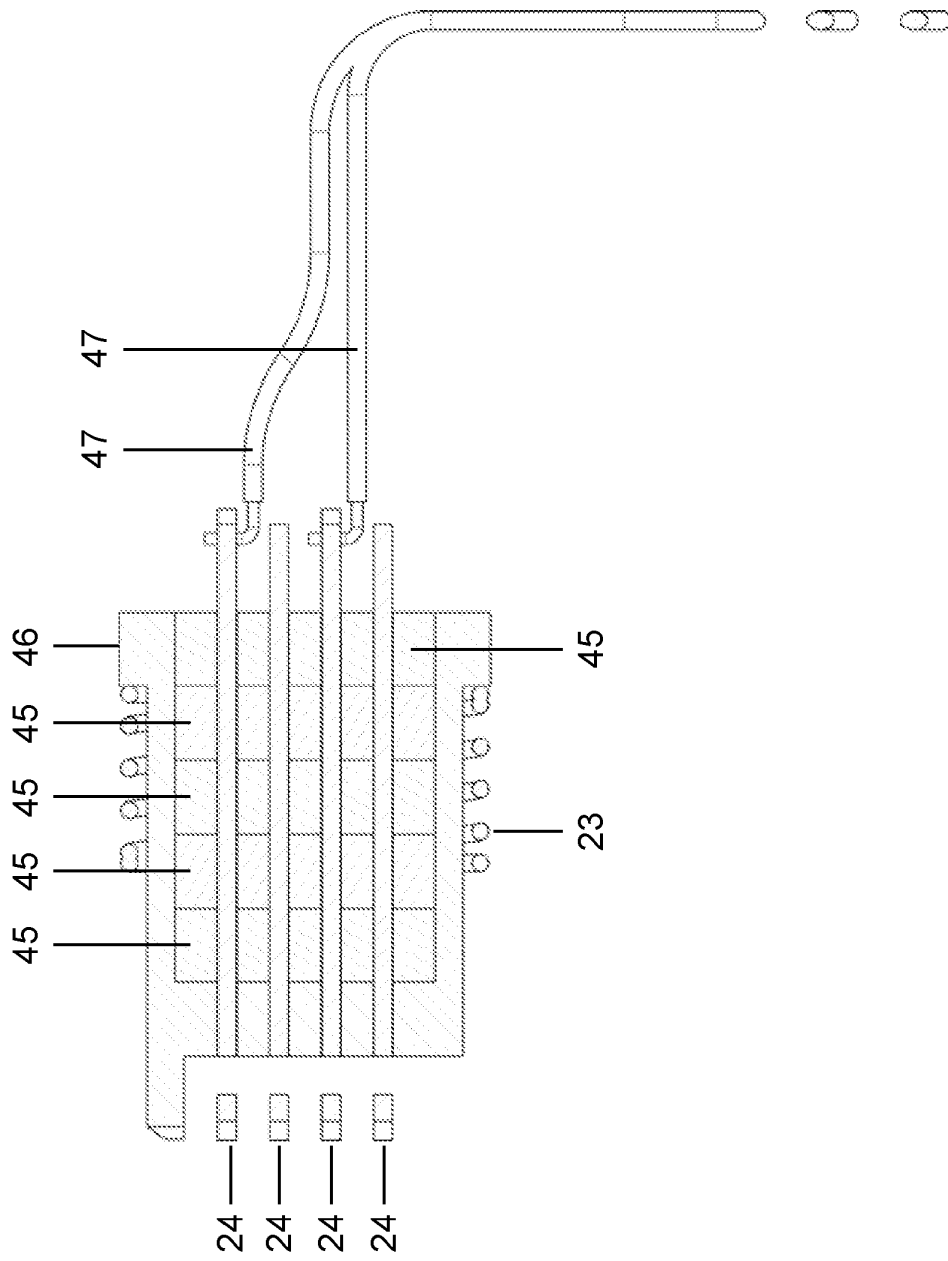


FIGURA 37A

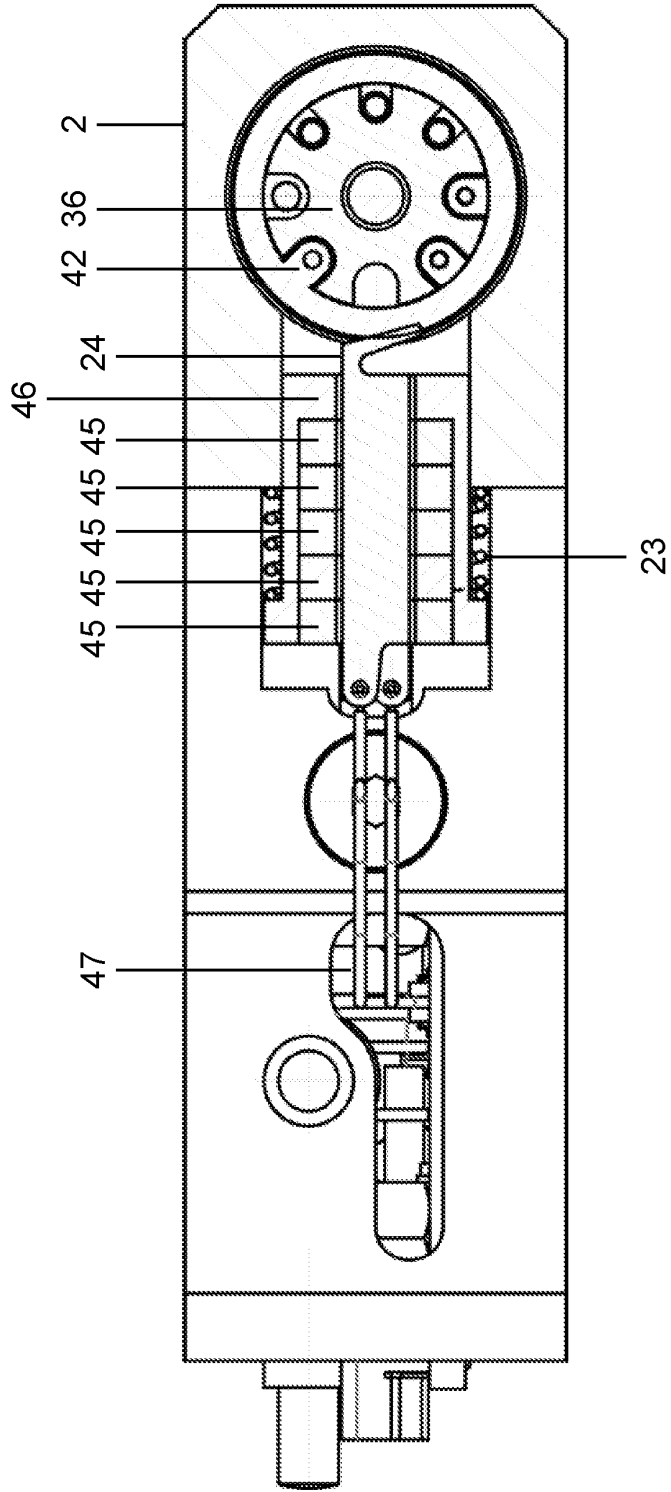


FIGURA 37B

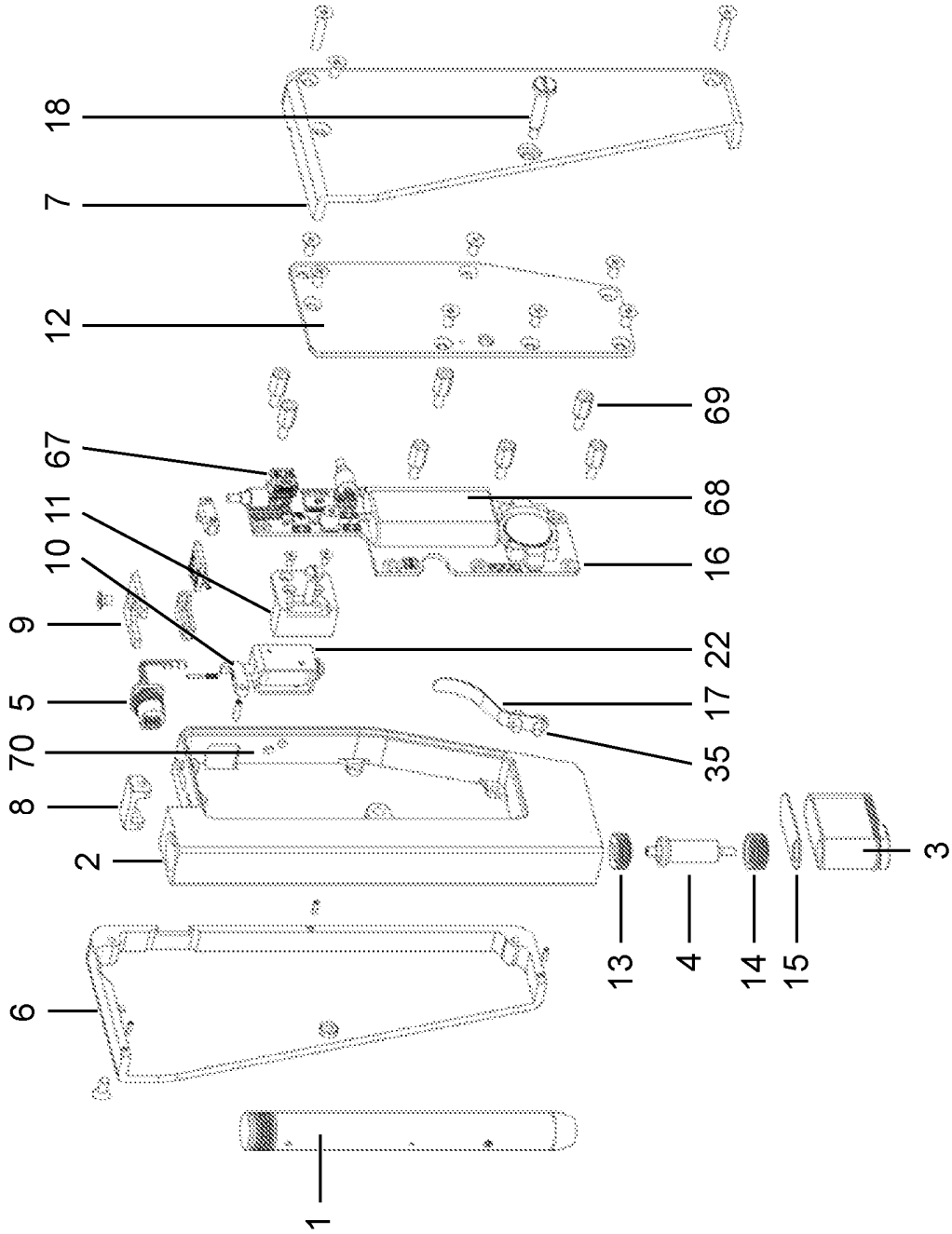


FIGURA 38

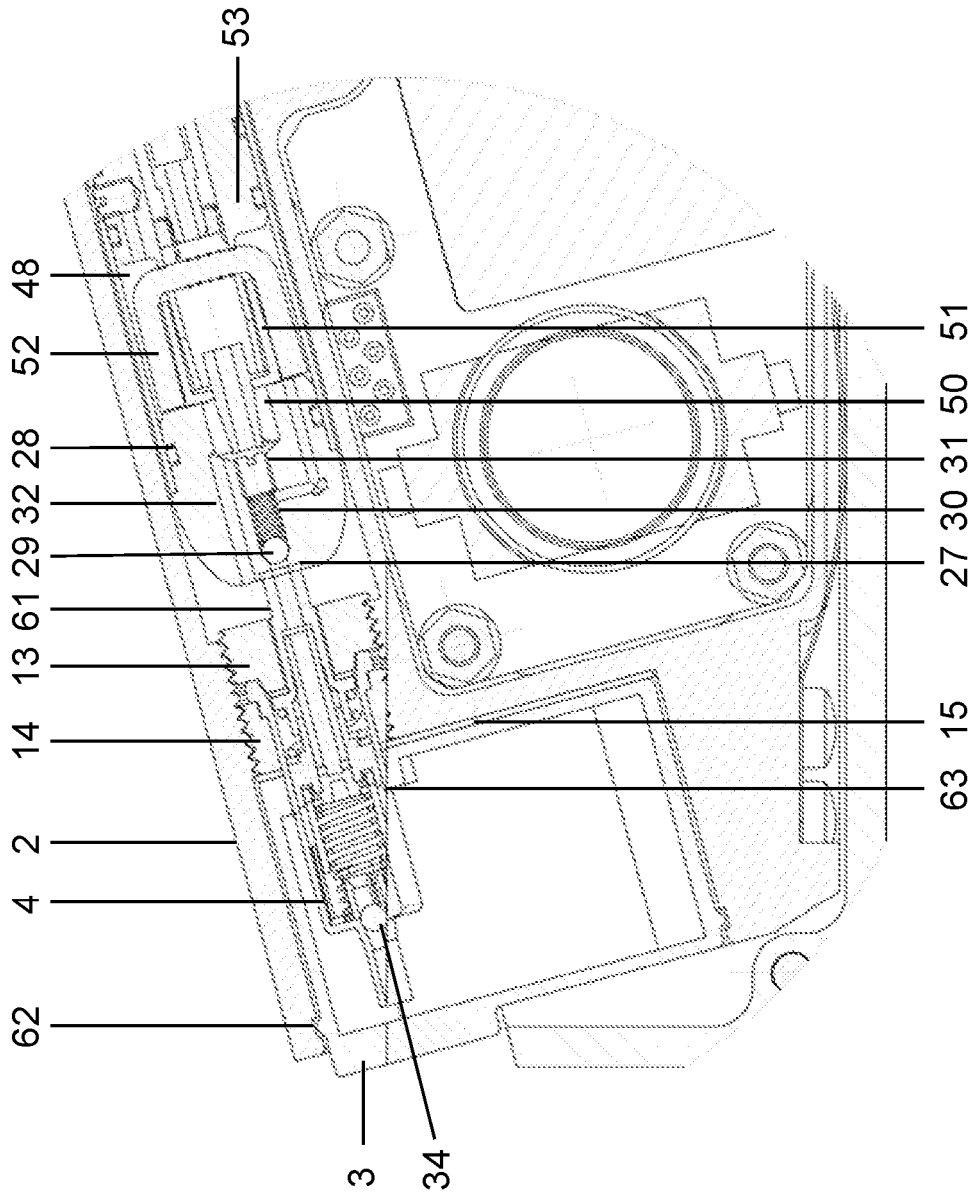


FIGURA 40

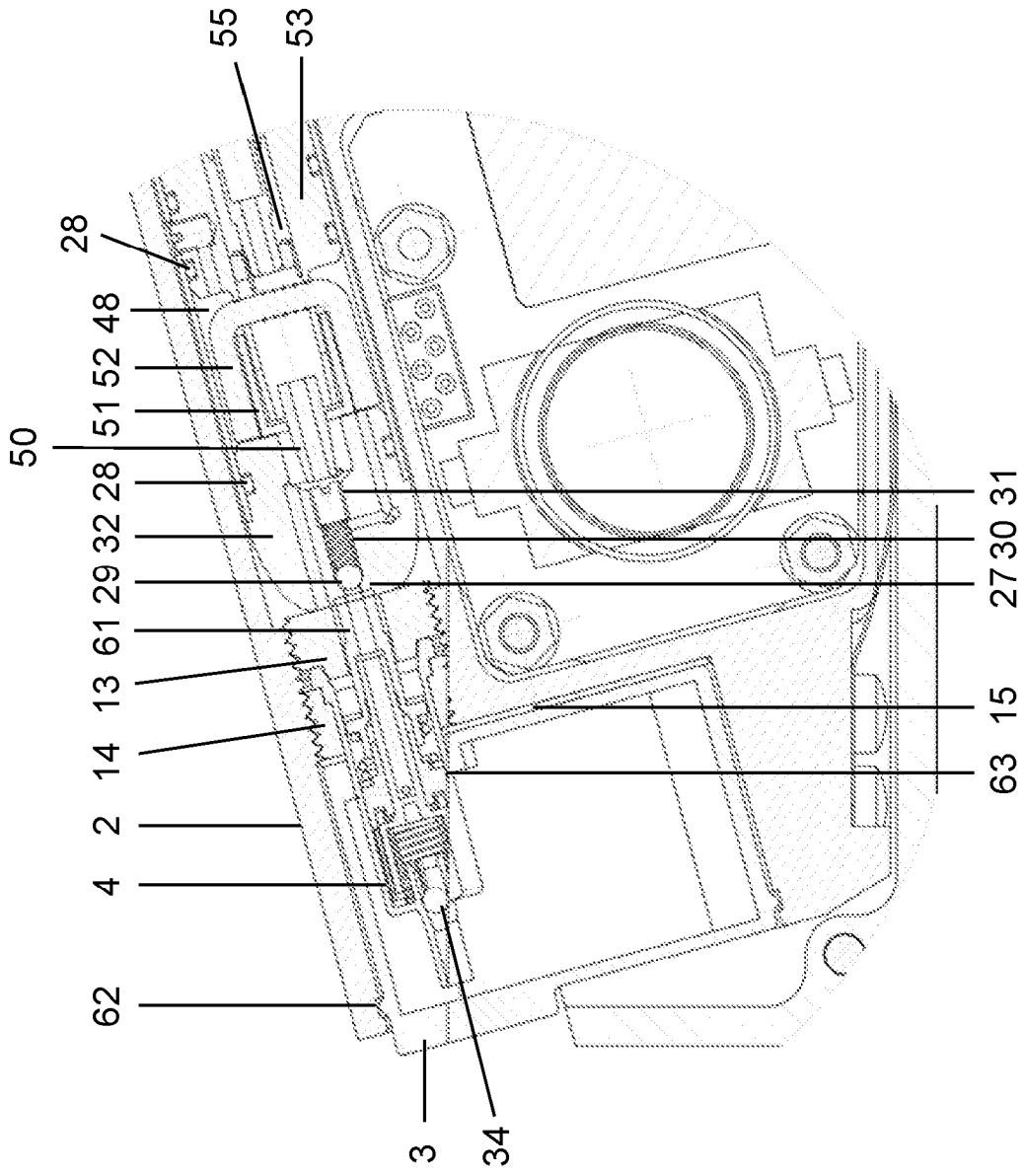


FIGURA 41

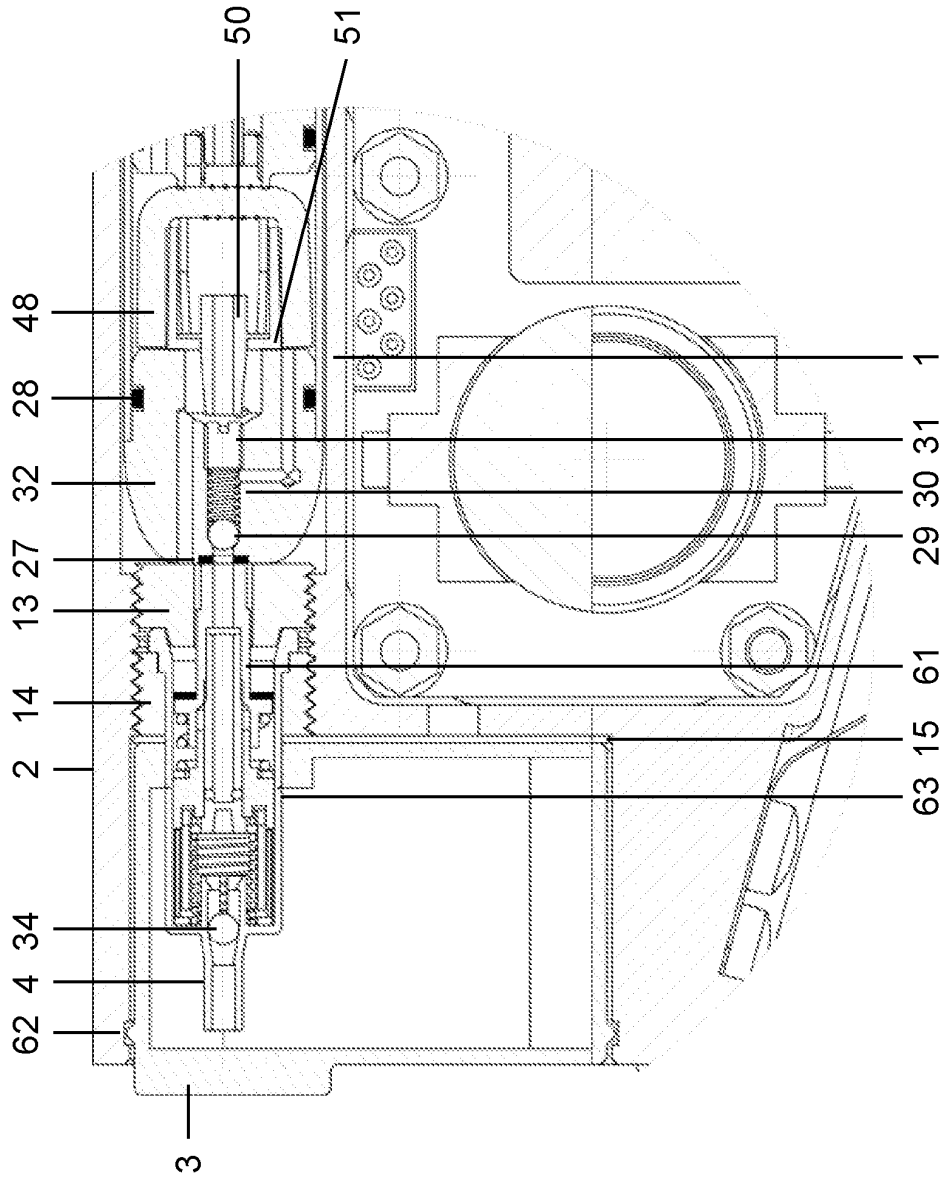


FIGURA 42

**BOMBA CON CONJUNTO DE PISTÓN Y POSICIÓN “INICIAL”
CÁMARA DE FLUIDO CARGADA**

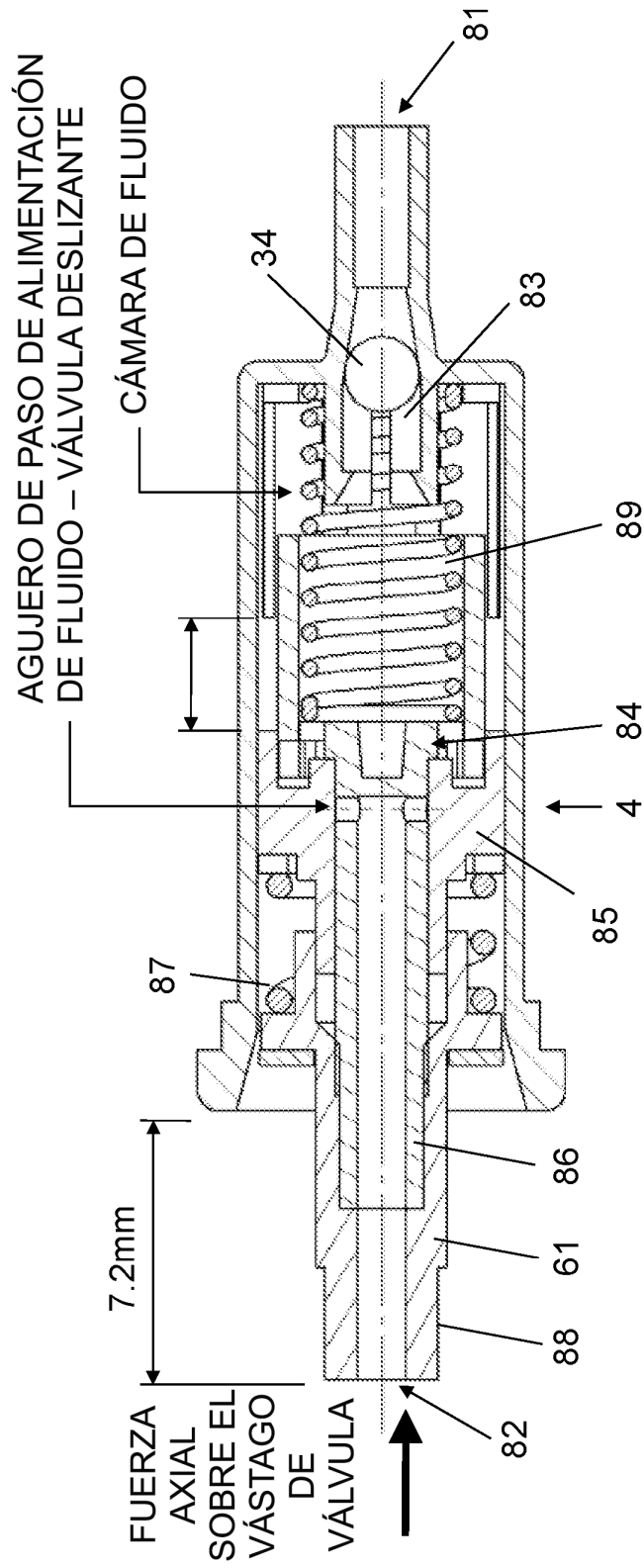


FIGURA 50

BOMBA CON AGUJERO DE PASE DE ALIMENTACIÓN EN POSICIÓN “ABIERTA”

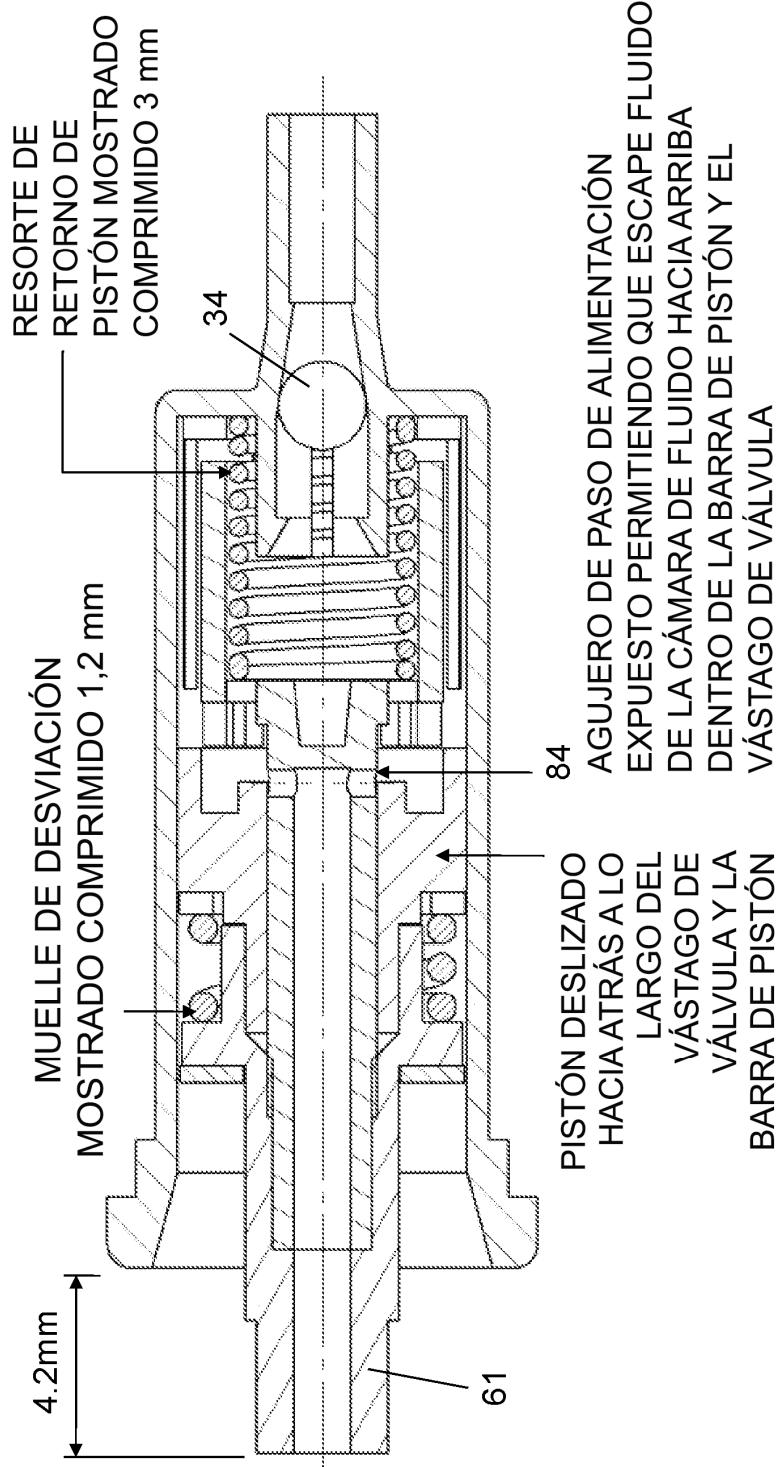
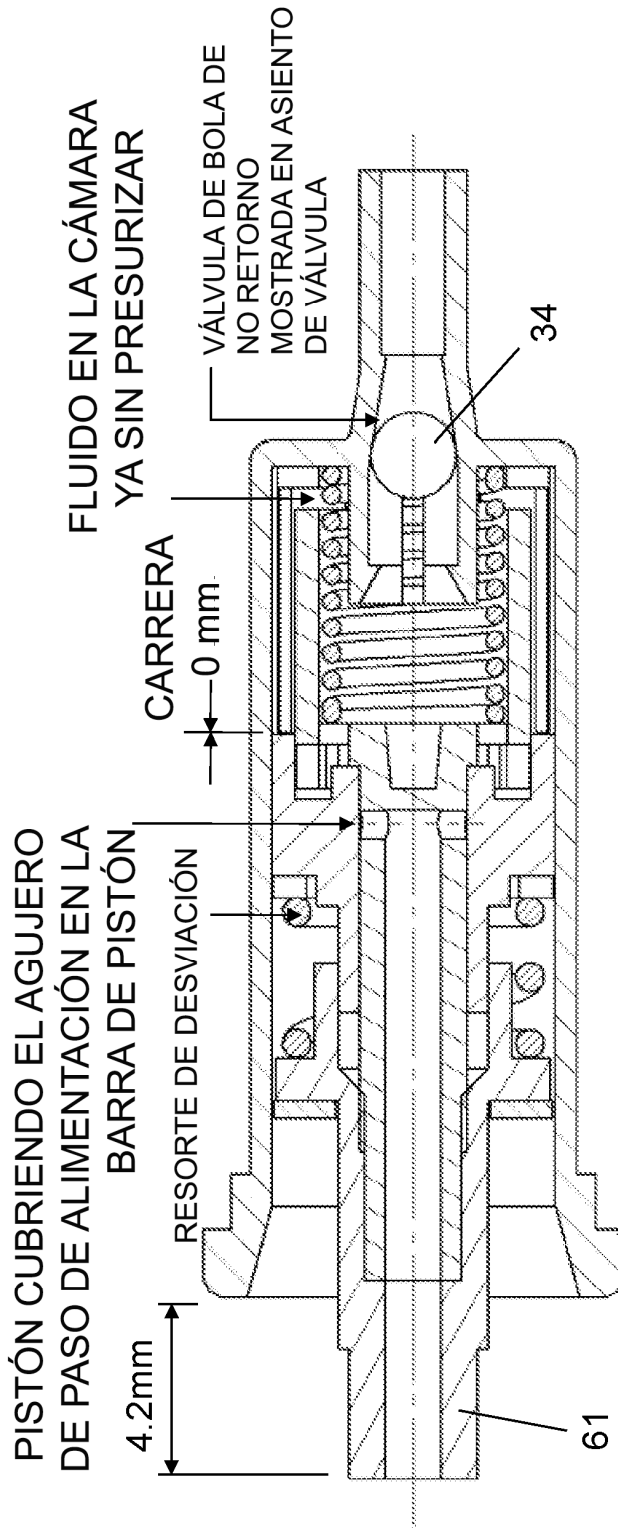


FIGURA 51

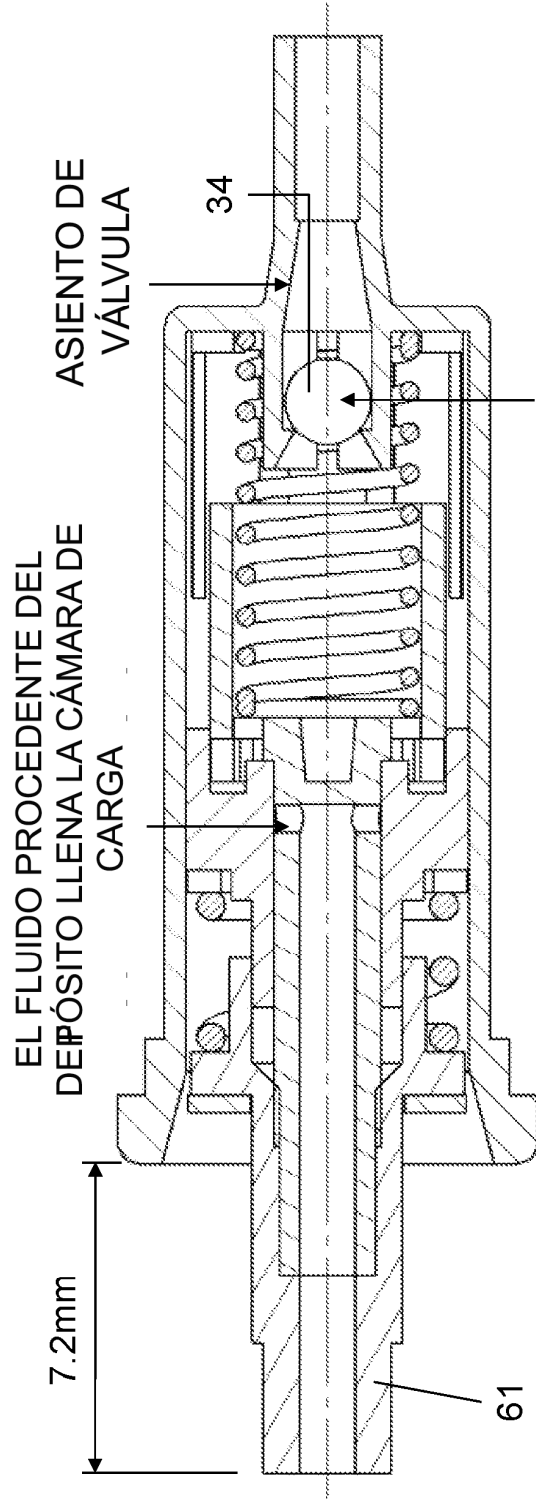
BOMBA CON CONJUNTO DE PISTÓN EN POSICIÓN “BAJADA”



VISTA MOSTRANDO LA BOMBA CON EL CONJUNTO DE PISTÓN AL FINAL DE LA CARRERA DE 3 mm – EL FLUIDO DE LA CÁMARA YA NO ESTÁ PRESURIZADO, PISTÓN EMPUJADO DE VUELTA SOBRE EL AGUJERO DE PASO DE ALIMENTACIÓN POR EL RESORTE DE DESVIACIÓN

FIGURA 52

**BOMBA CON CONJUNTO DE PISTÓN EN POSICIÓN “INICIAL”
CÁMARA DE FLUIDO CARGANDO**



VÁLVULA DE BOLA DE NO RETORNO MOSTRADA
SACADA DE SU ASIENTO POR EL VACÍO DELANTE DE LA
CABEZA DE PISTÓN RETROCEDIENDO

FIGURA 53

BOMBA / DEPÓSITO / VÁLVULA DE REBOSE INTEGRADOS EN POSICIÓN "INICIAL"

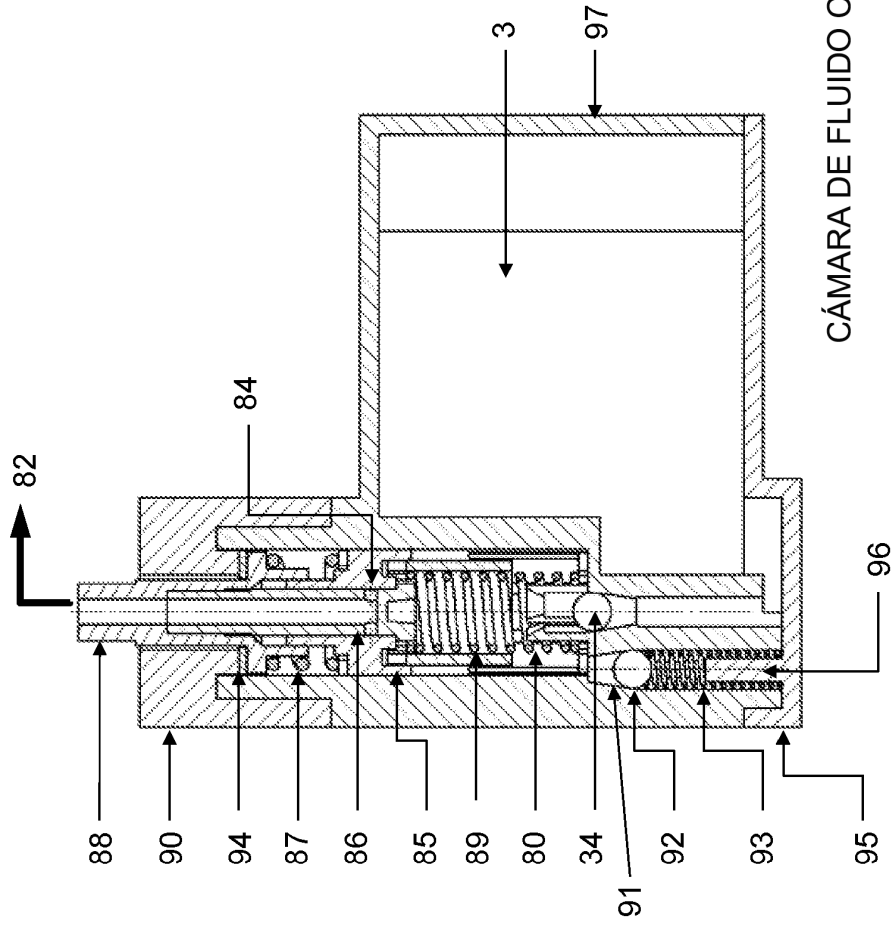


FIGURA 55

BOMBA / DEPÓSITO / VÁLVULA DE REBOSE INTEGRADOS EN POSICIÓN “ABIERTA”

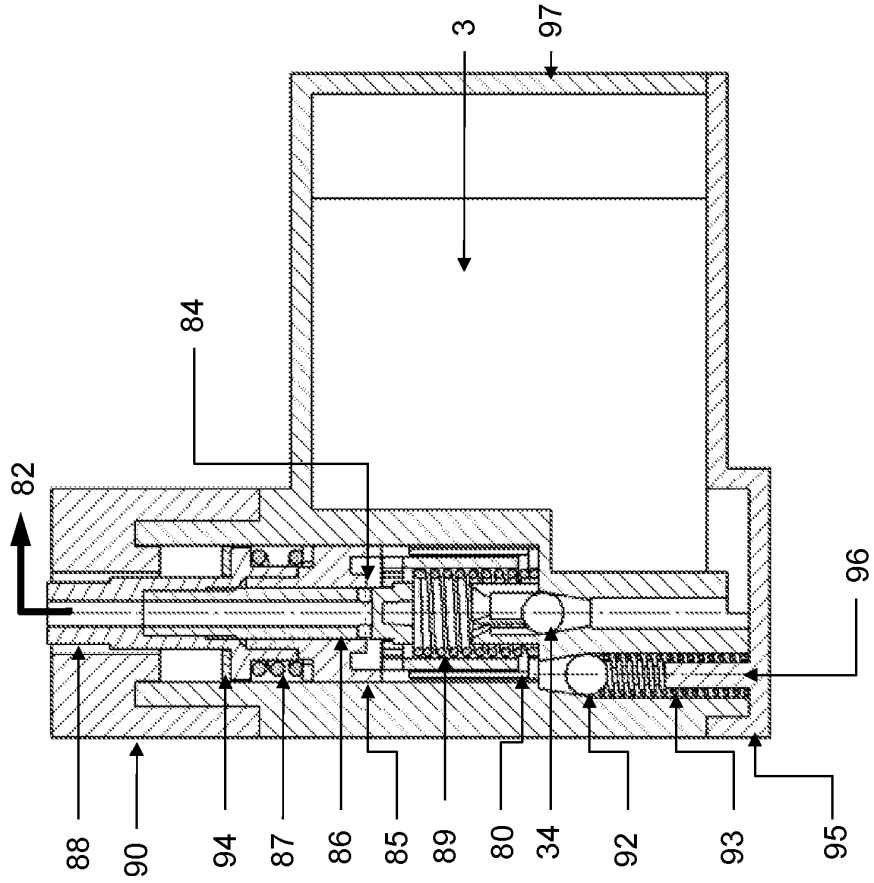


FIGURA 56

BOMBA / DEPÓSITO / VÁLVULA DE REBOSE INTEGRADOS EN POSICIÓN "BAJADA"

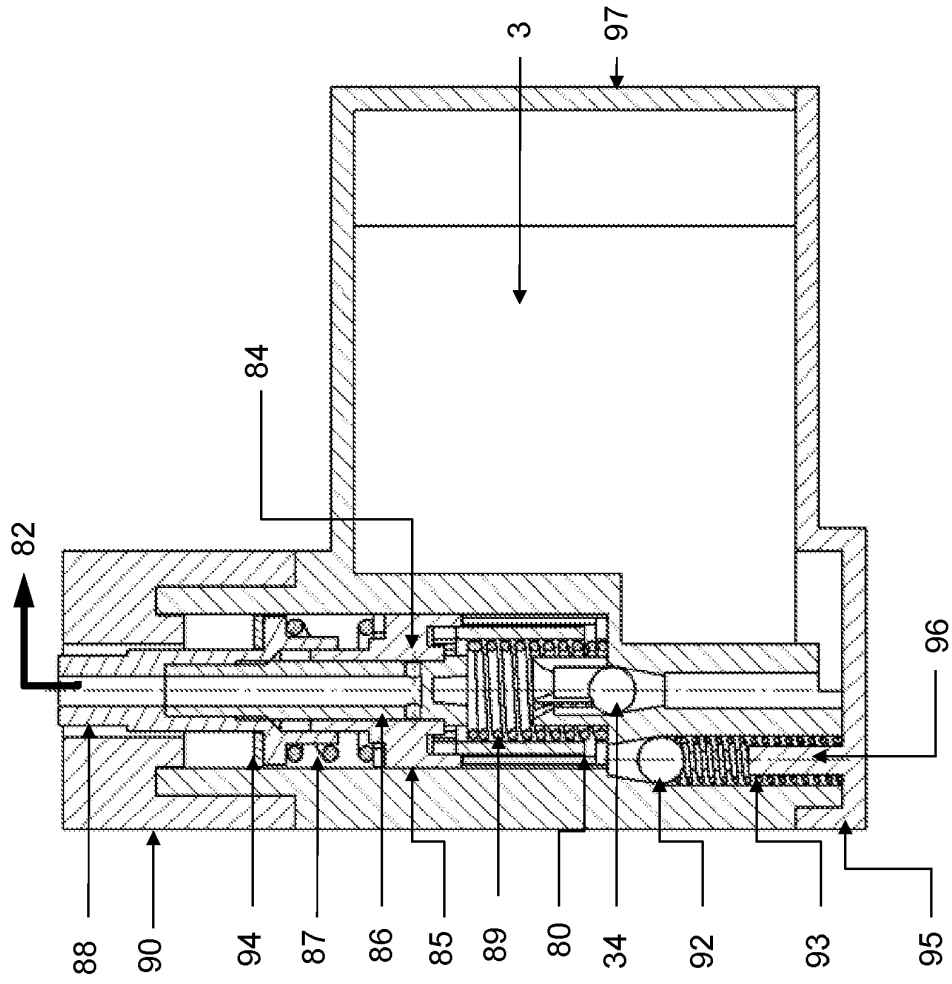


FIGURA 57

BOMBA / DEPÓSITO / VÁLVULA DE REBOSE INTEGRADOS EN CONDICIÓN DE “DERIVACIÓN”
 ESTA POSICIÓN ESTÁ CONDICIONADA POR QUE SE EXCEDA EL LÍMITE DE DISEÑO HIDRÁULICO

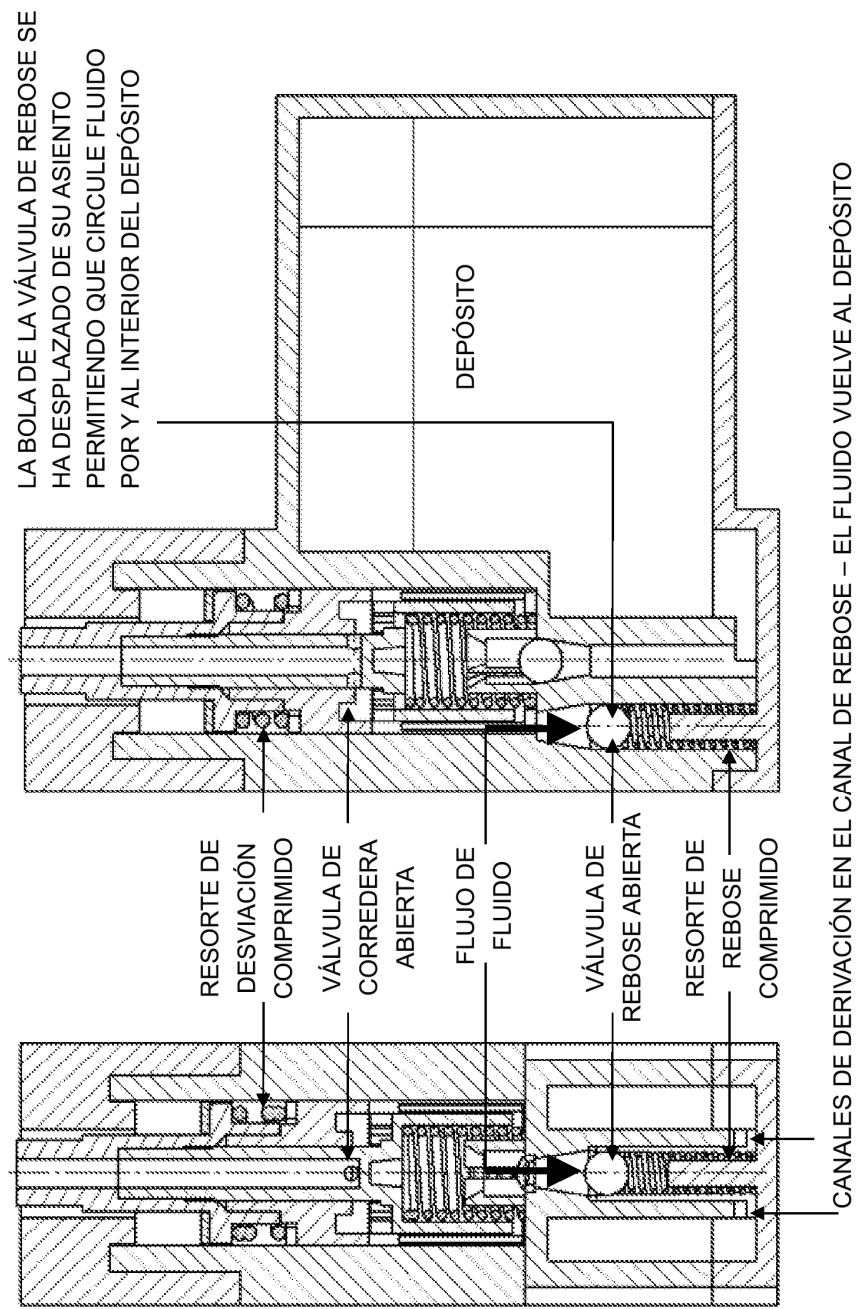


FIGURA 58

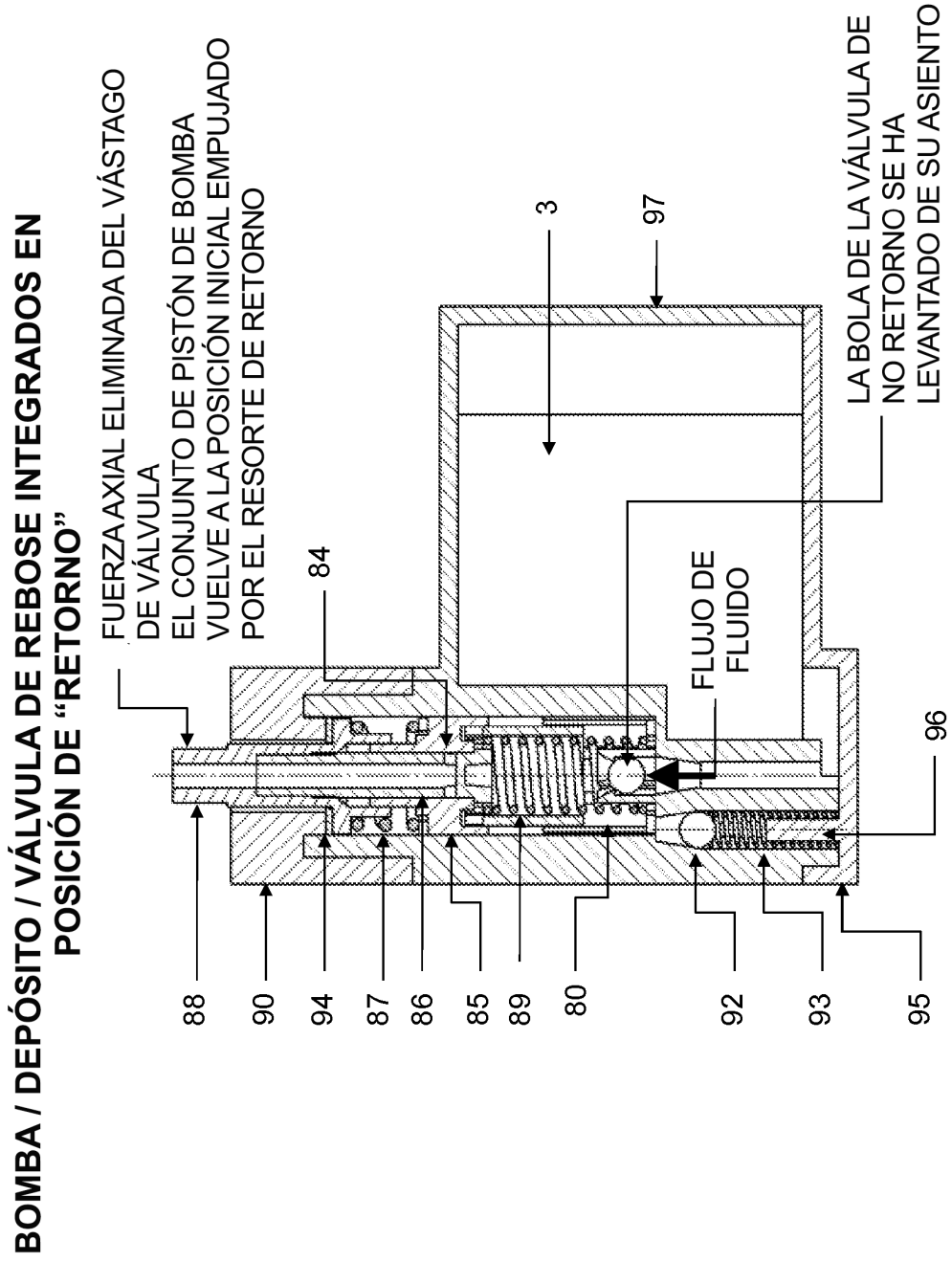


FIGURA 59

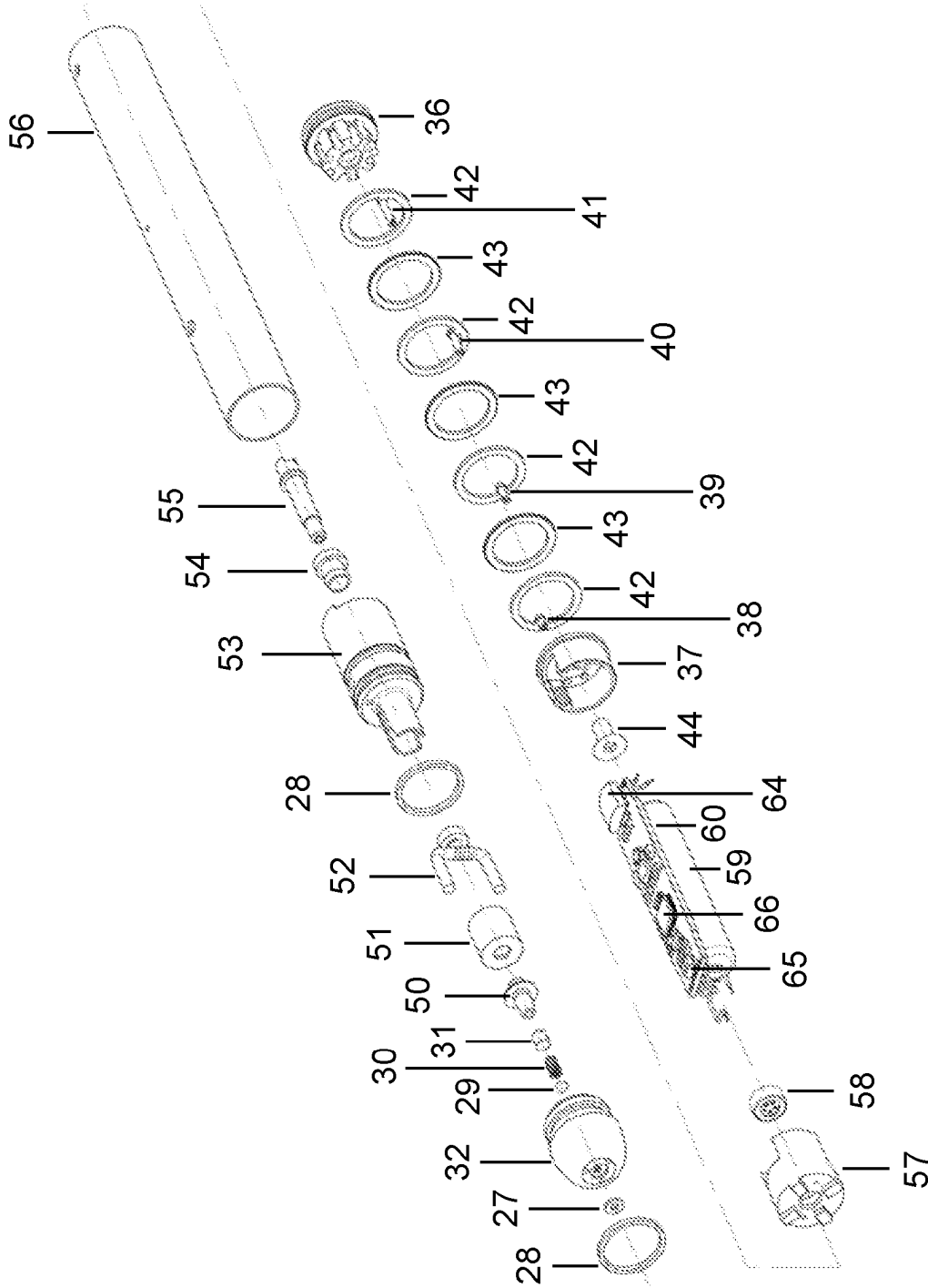


FIGURA 60

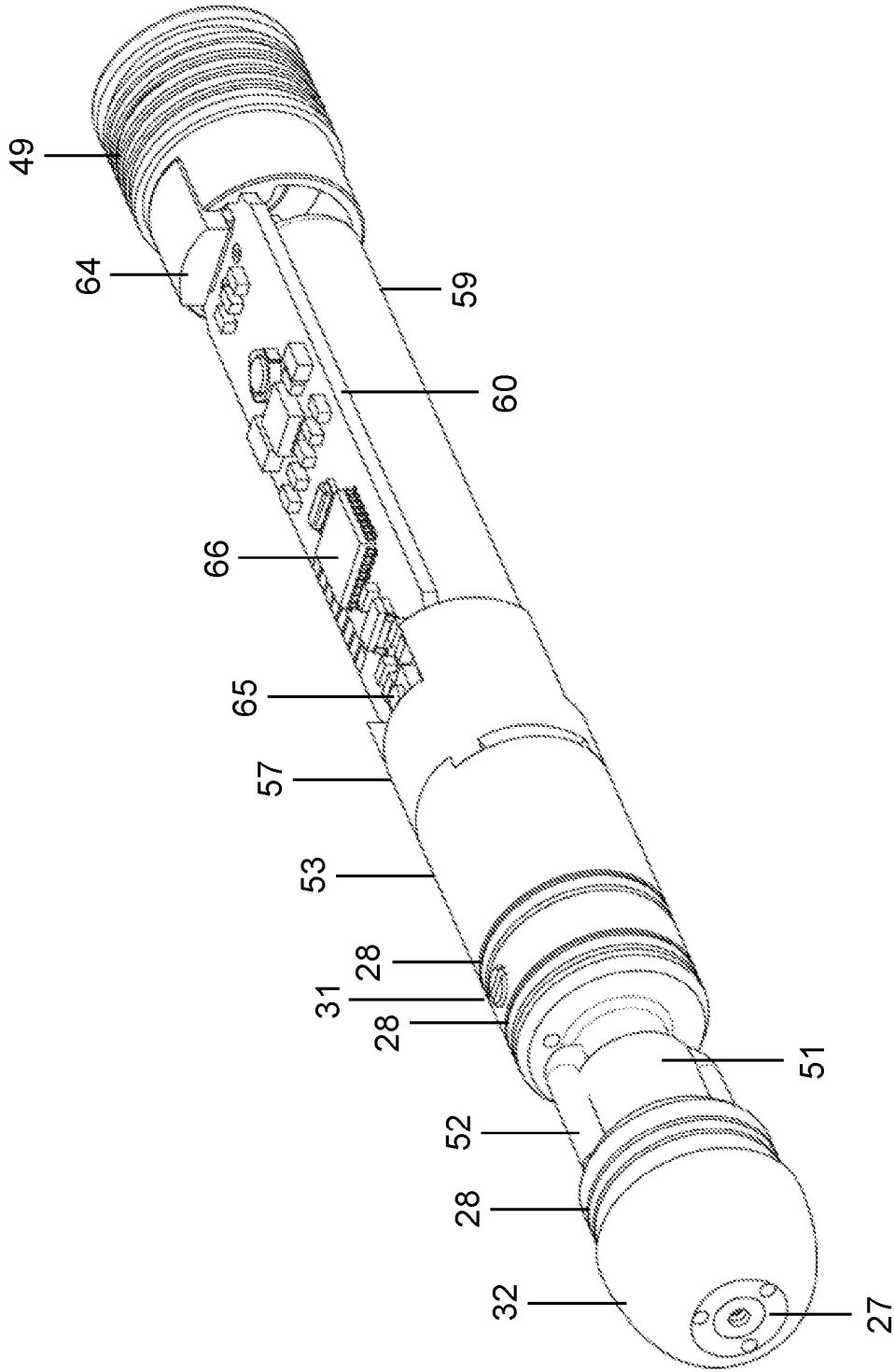


FIGURA 61

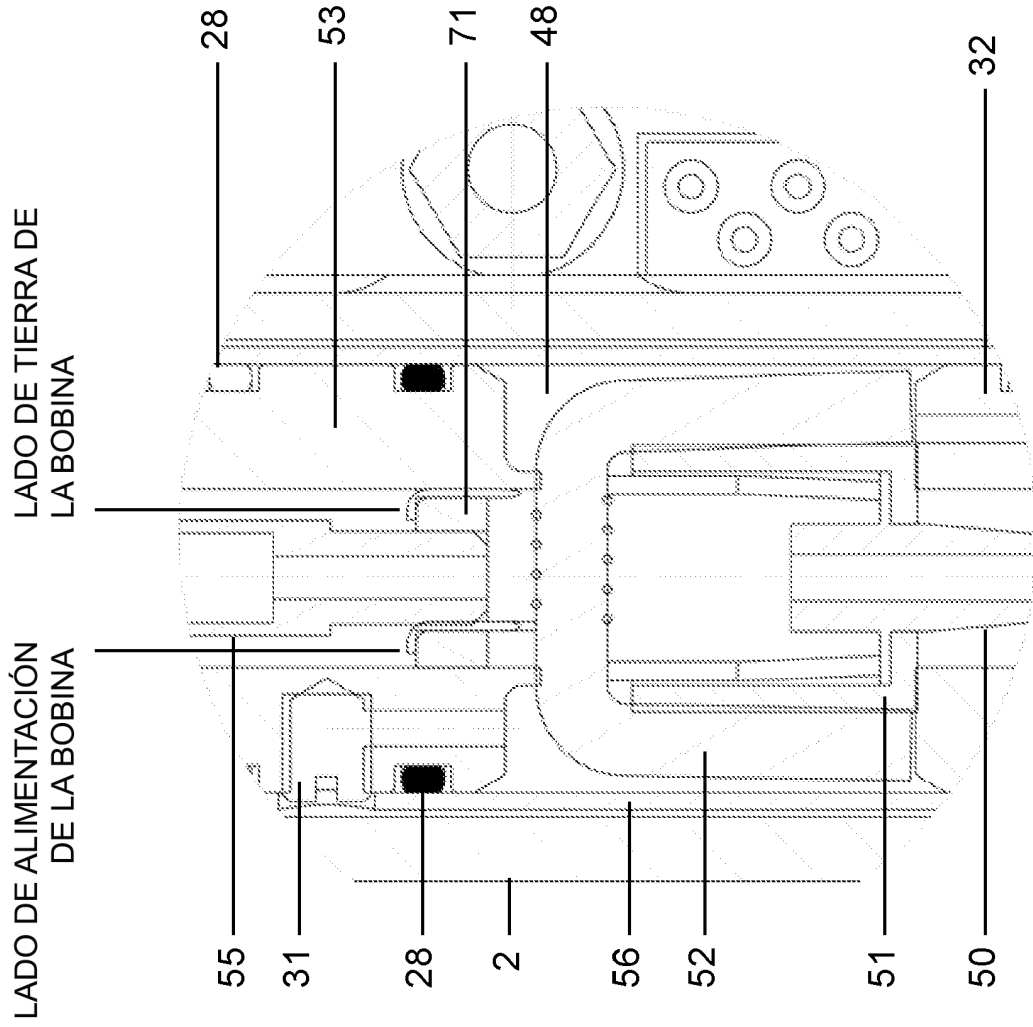


FIGURA 62

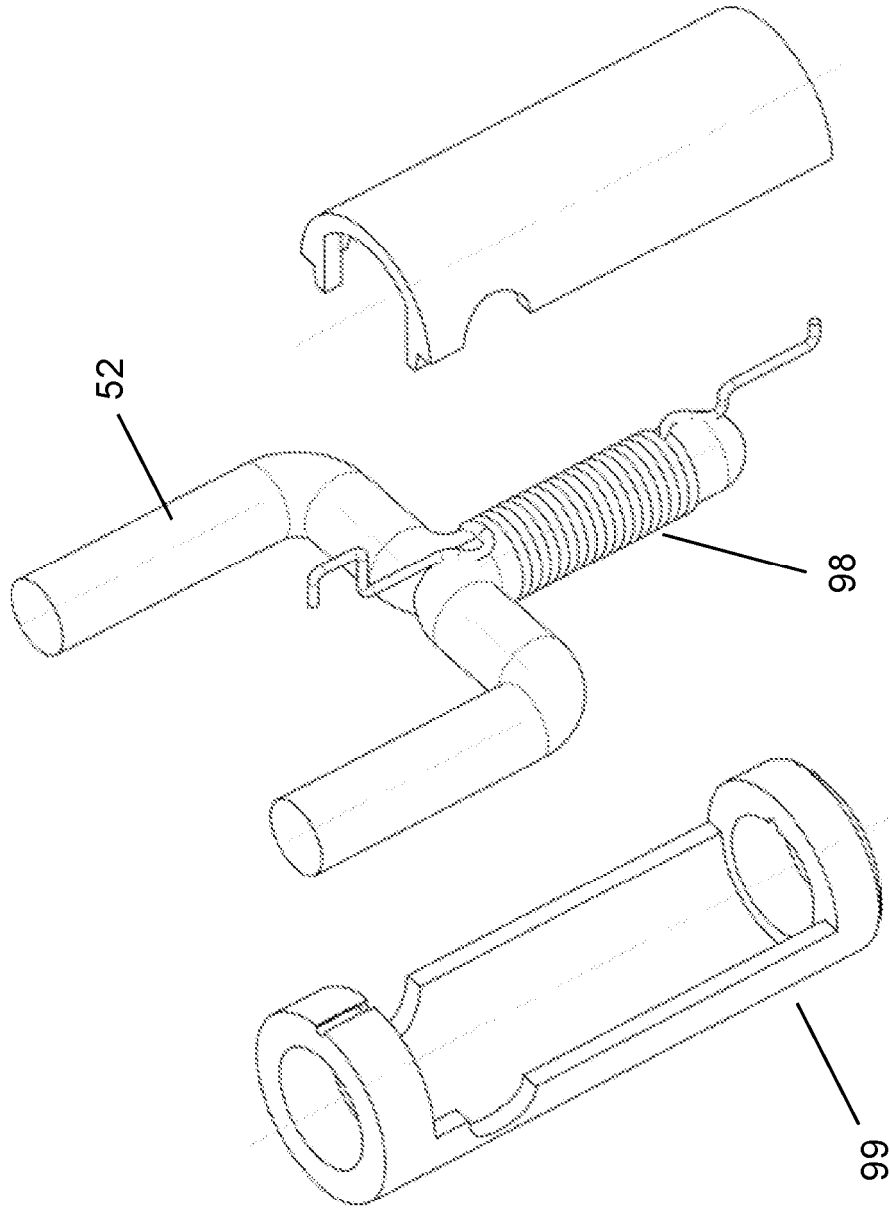


FIGURA 63

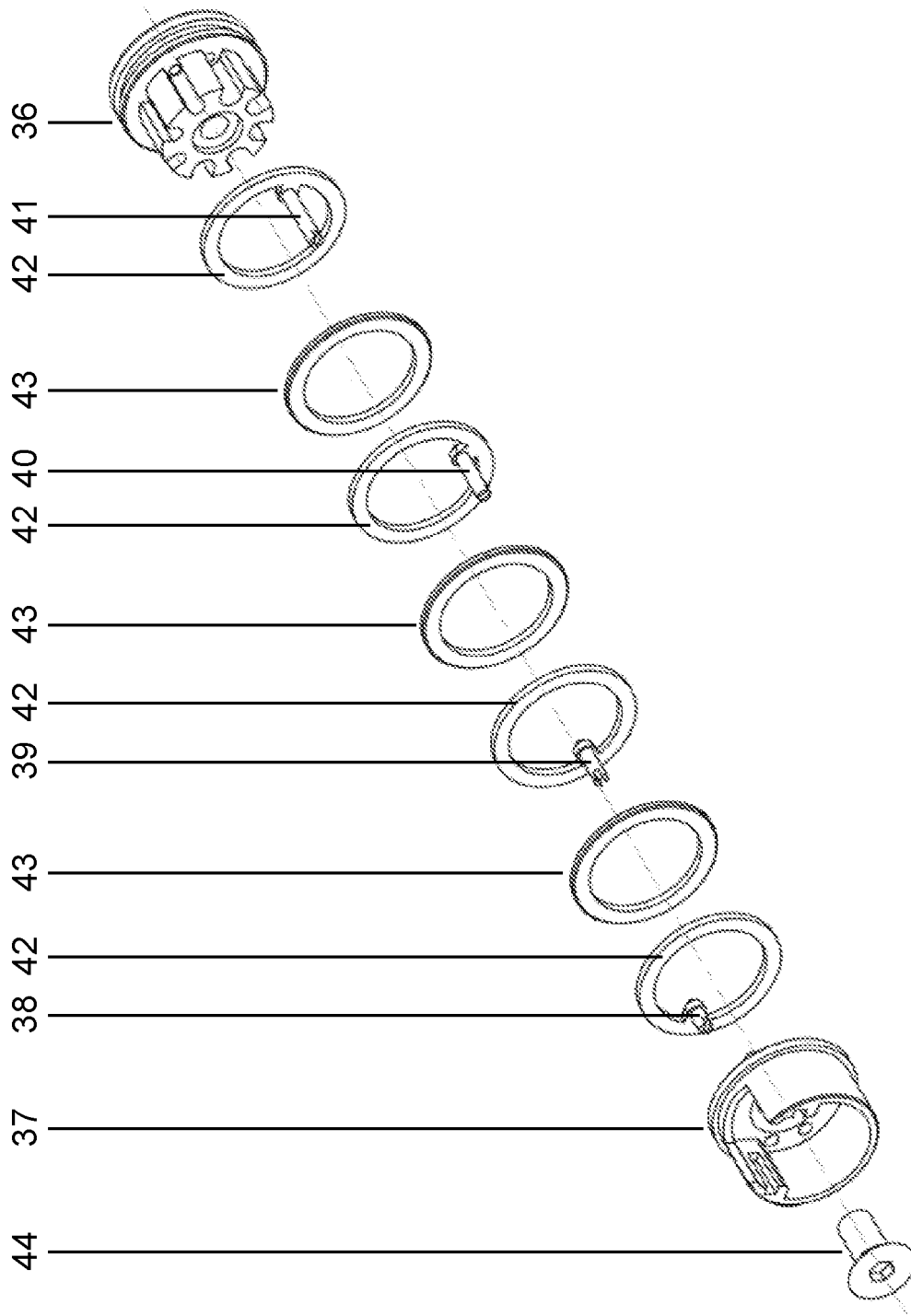


FIGURA 65

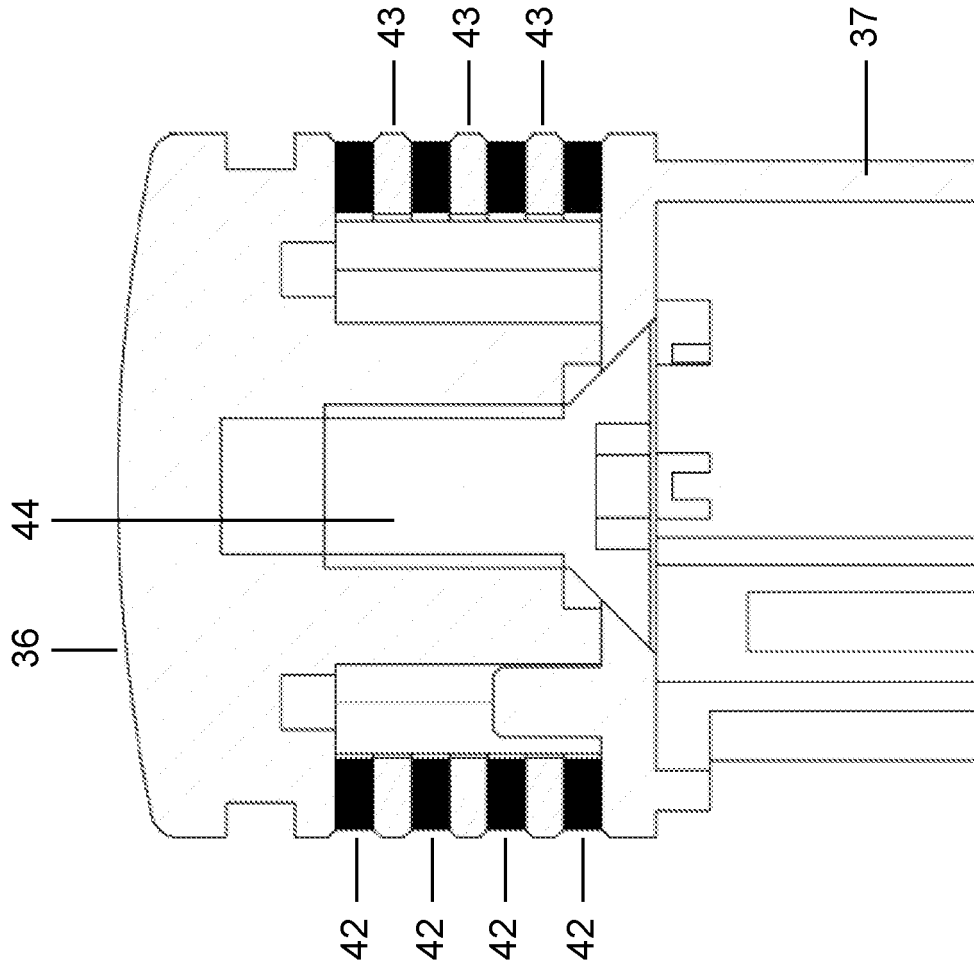
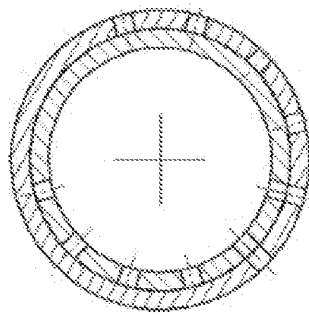
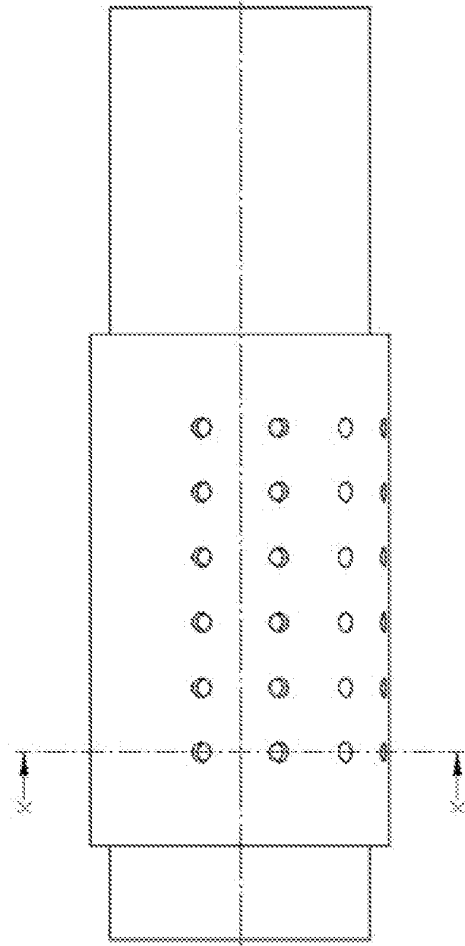


FIGURA 66

ADMISIÓN DE AIRE VARIABLE DE VAPOREO
MATRIZ INTERIOR Y EXTERIOR CUADRADA
RECORRIDO DEL AIRE CON 2 FILAS DE AGUJEROS ALINEADAS



SECCIÓN X-X

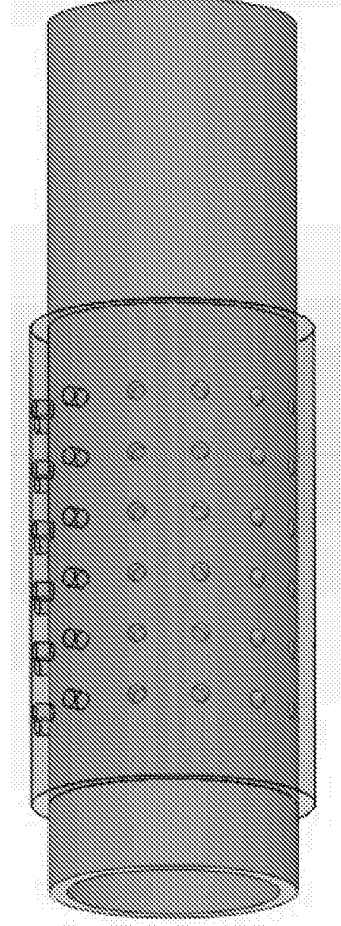
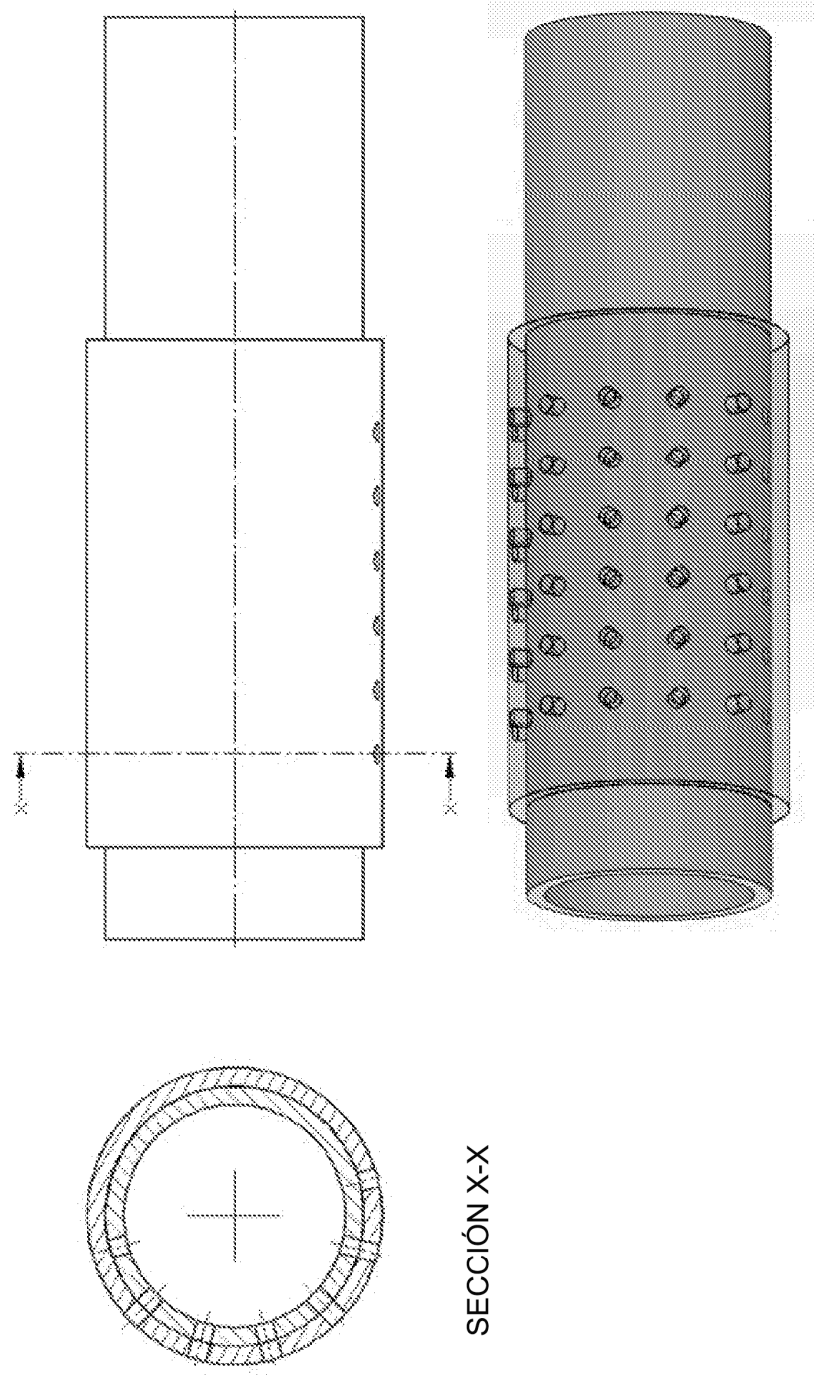


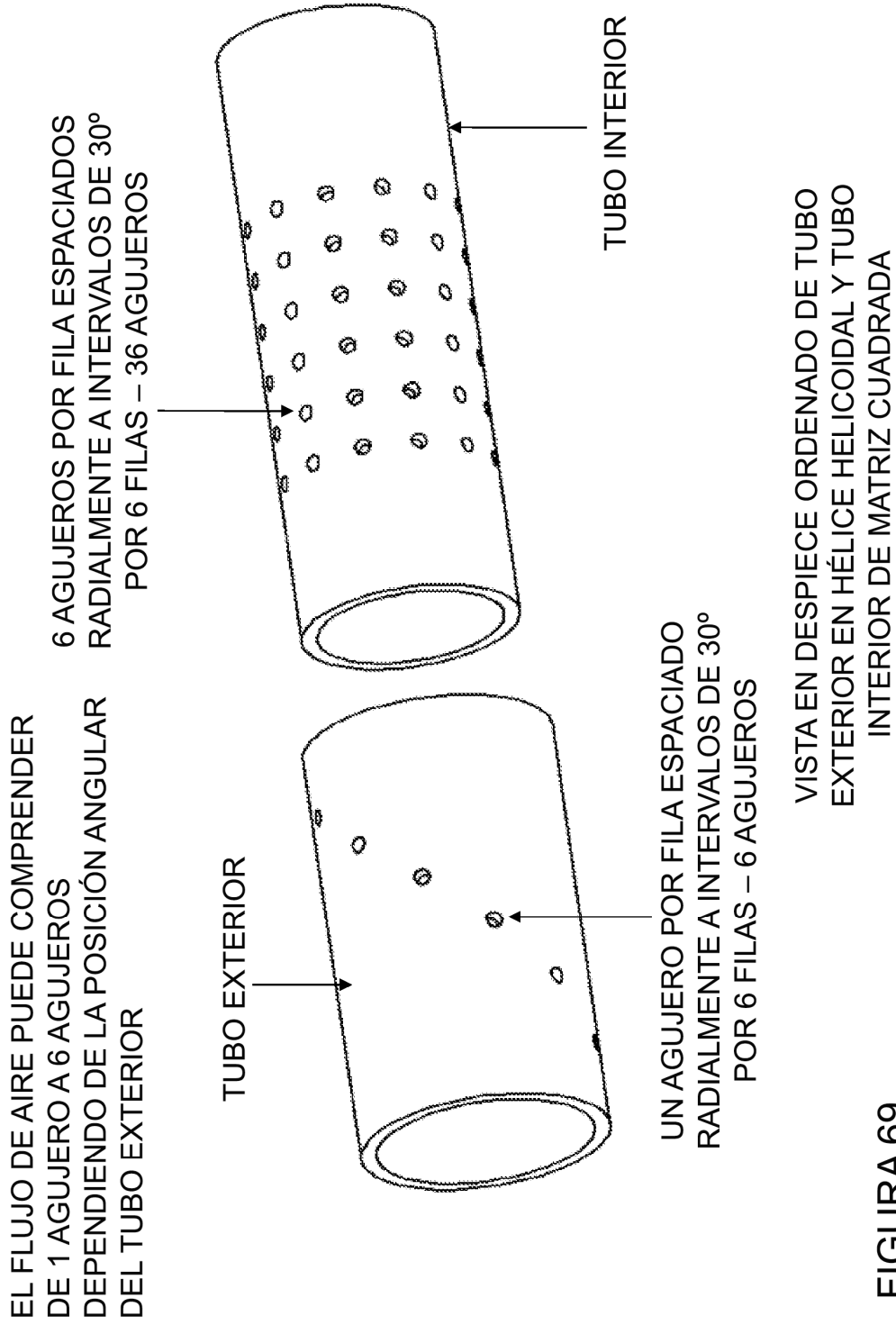
FIGURA 67

ADMISIÓN DE AIRE VARIABLE DE VAPOREO
MATRIZ INTERIOR Y EXTERIOR CUADRADA
RECORRIDO DEL AIRE CON 5 FILAS DE AGUJEROS ALINEADAS



SECCIÓN X-X

FIGURA 68



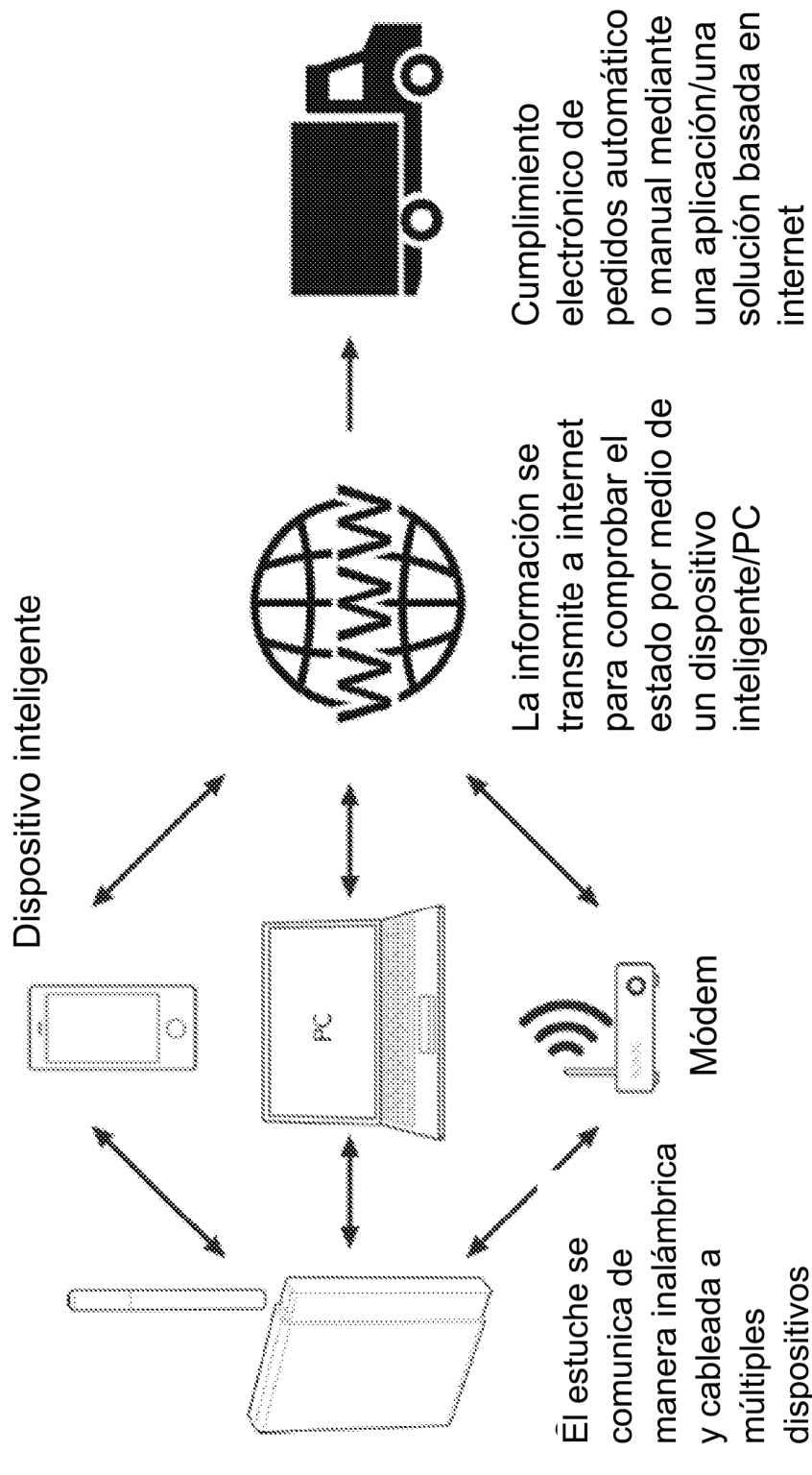
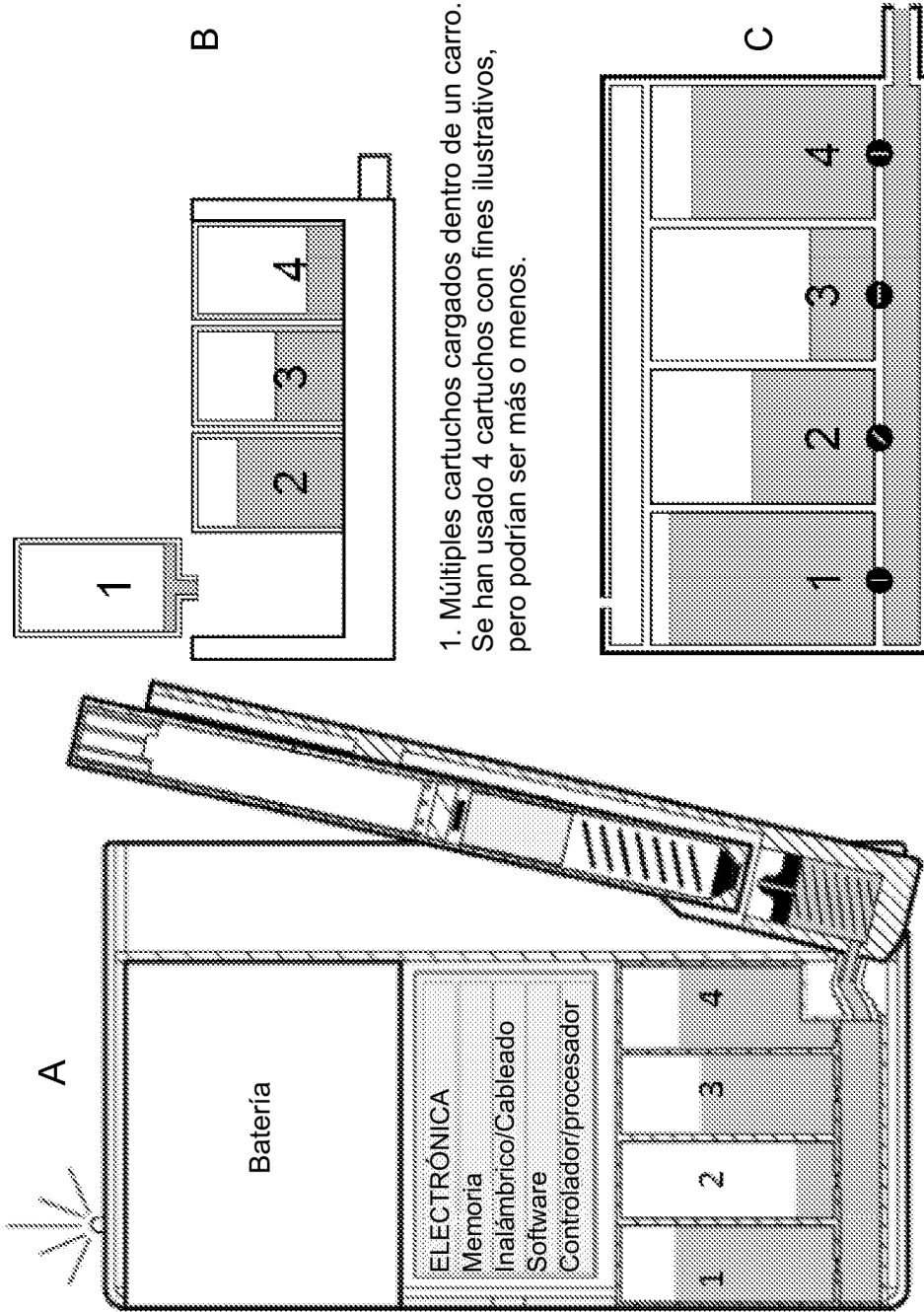


FIGURA 70



1. Múltiples cartuchos cargados dentro de un carro.
Se han usado 4 cartuchos con fines ilustrativos,
pero podrían ser más o menos.

FIGURA 71

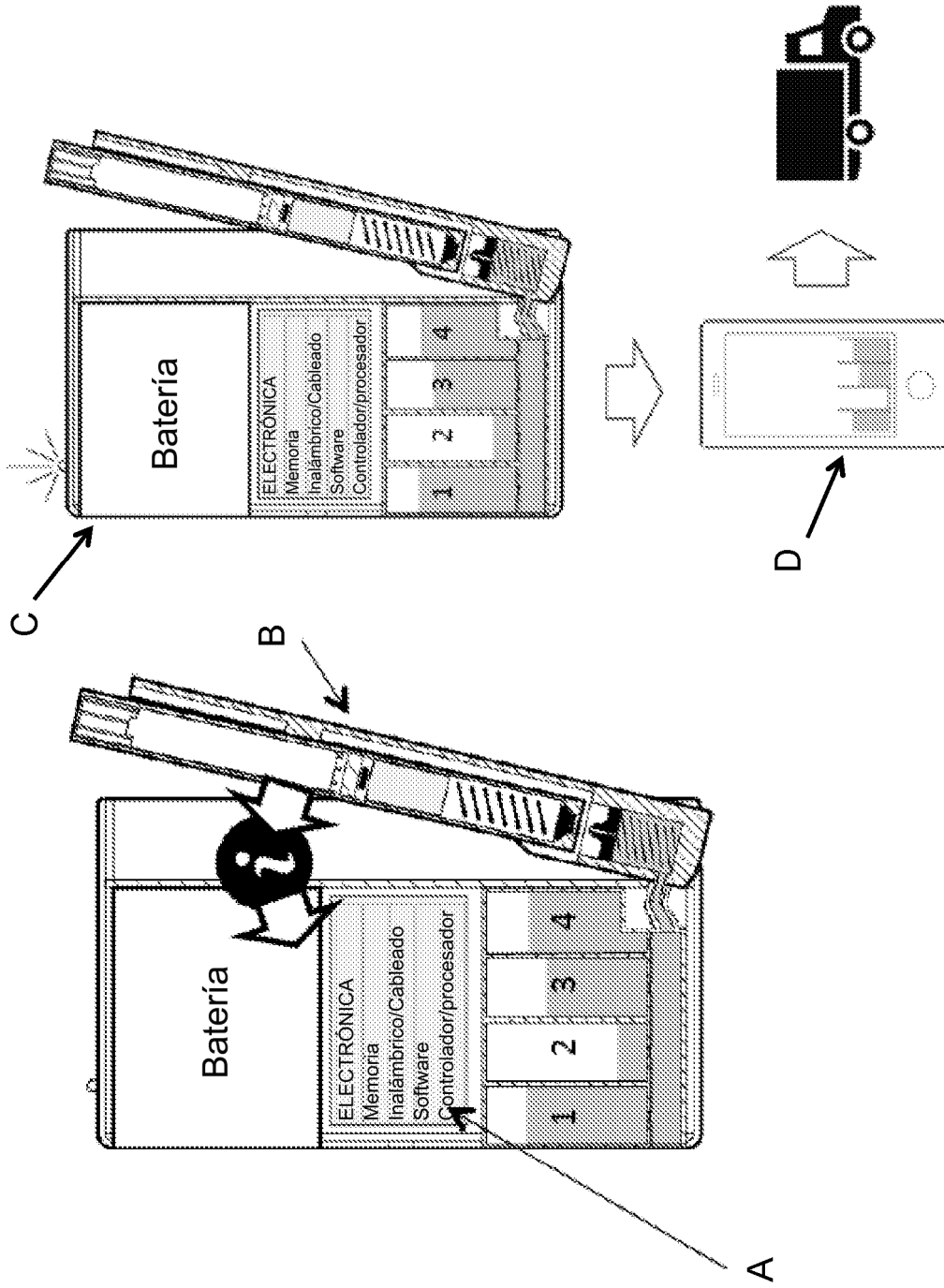


FIGURA 72

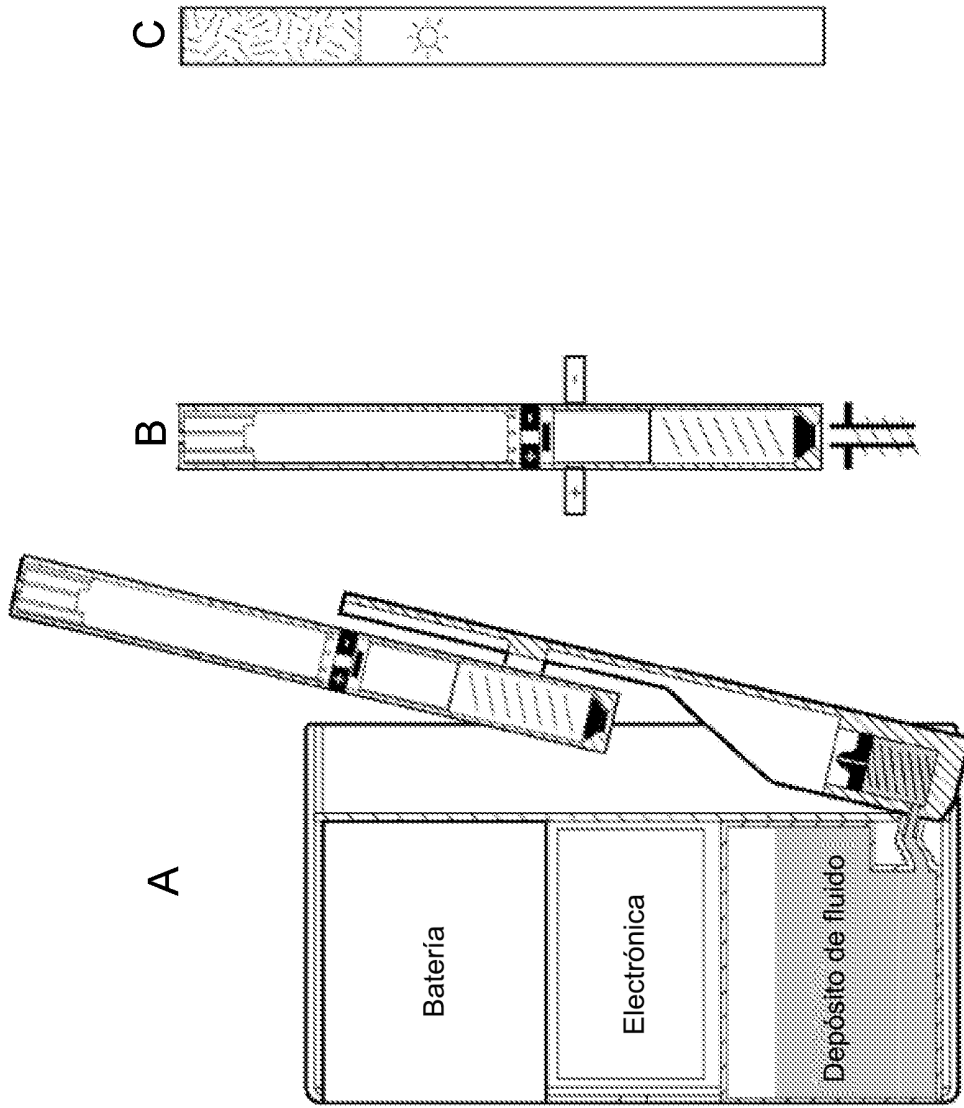


FIGURA 73

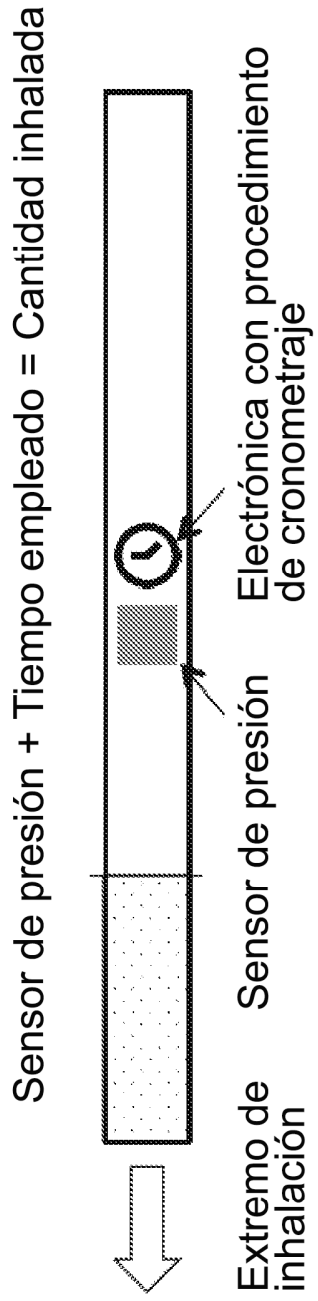


FIGURA 74

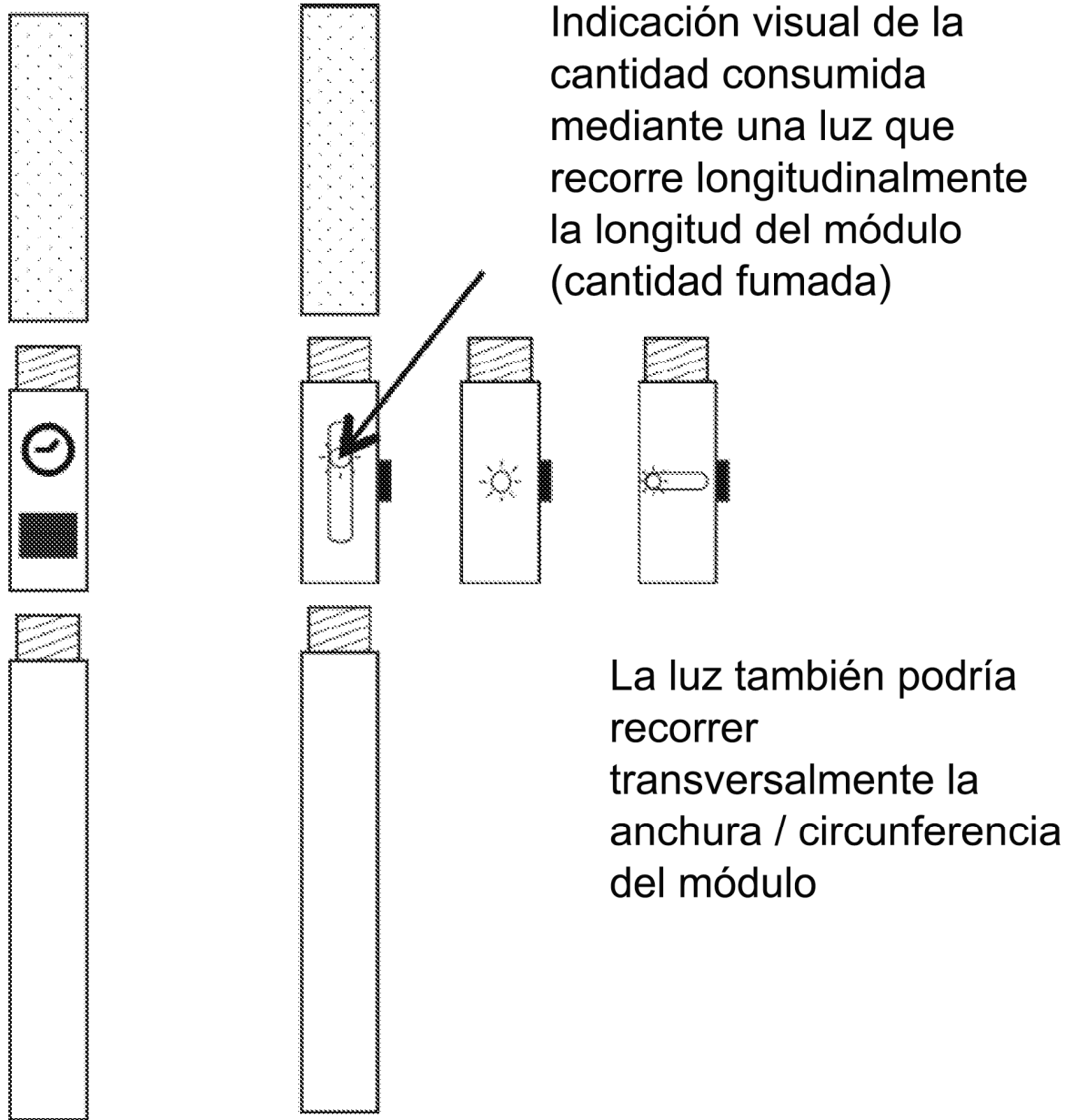


FIGURA 75

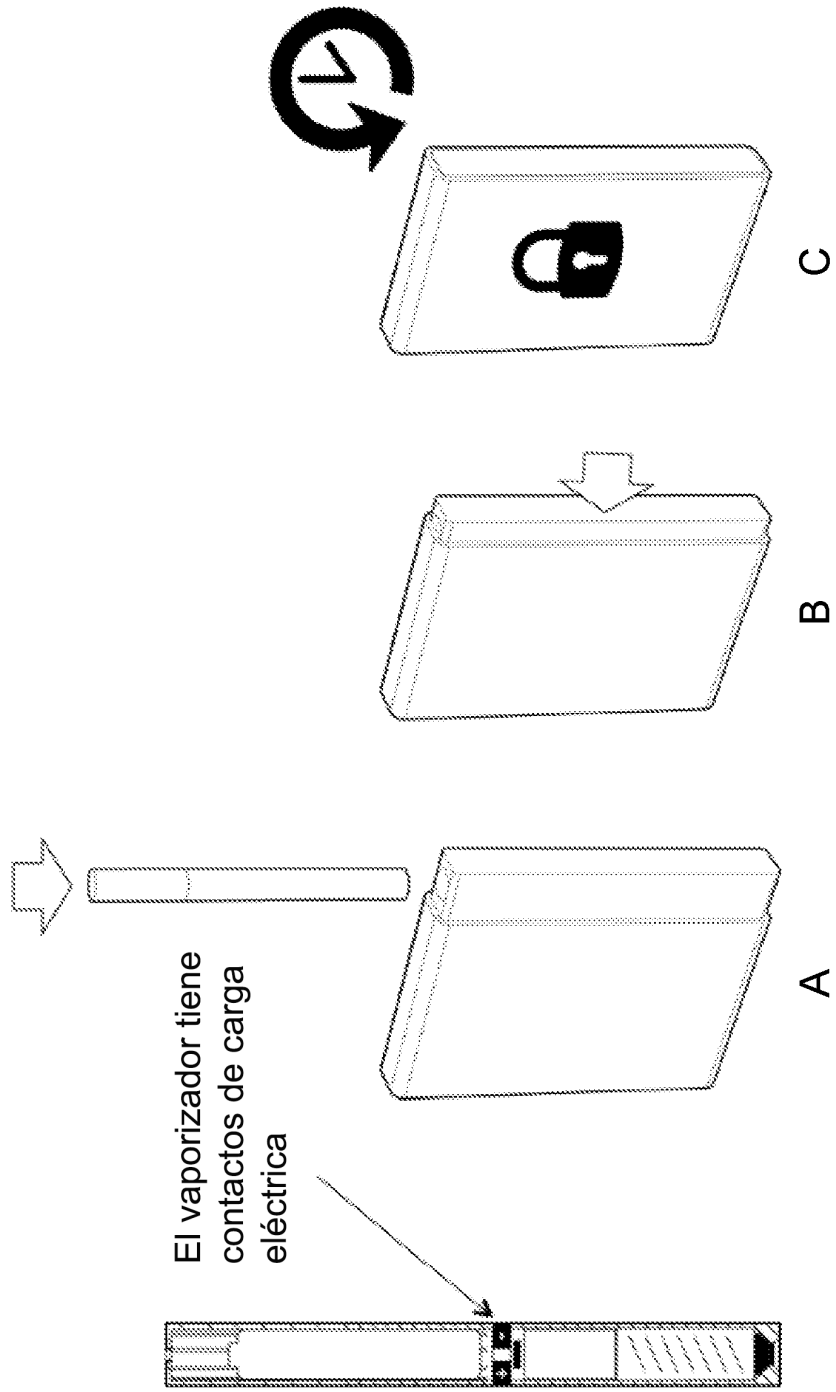


FIGURA 76

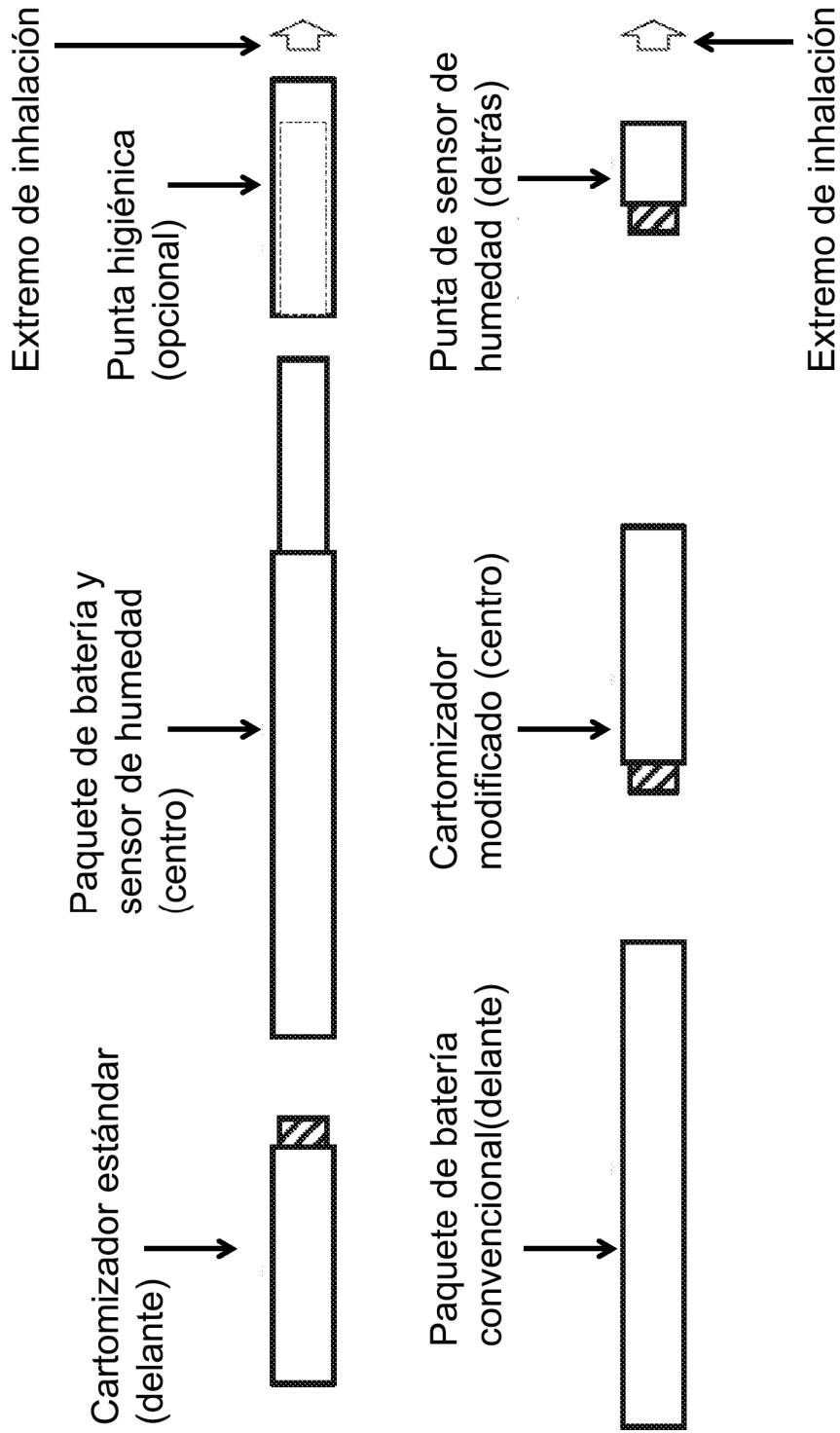


FIGURA 77

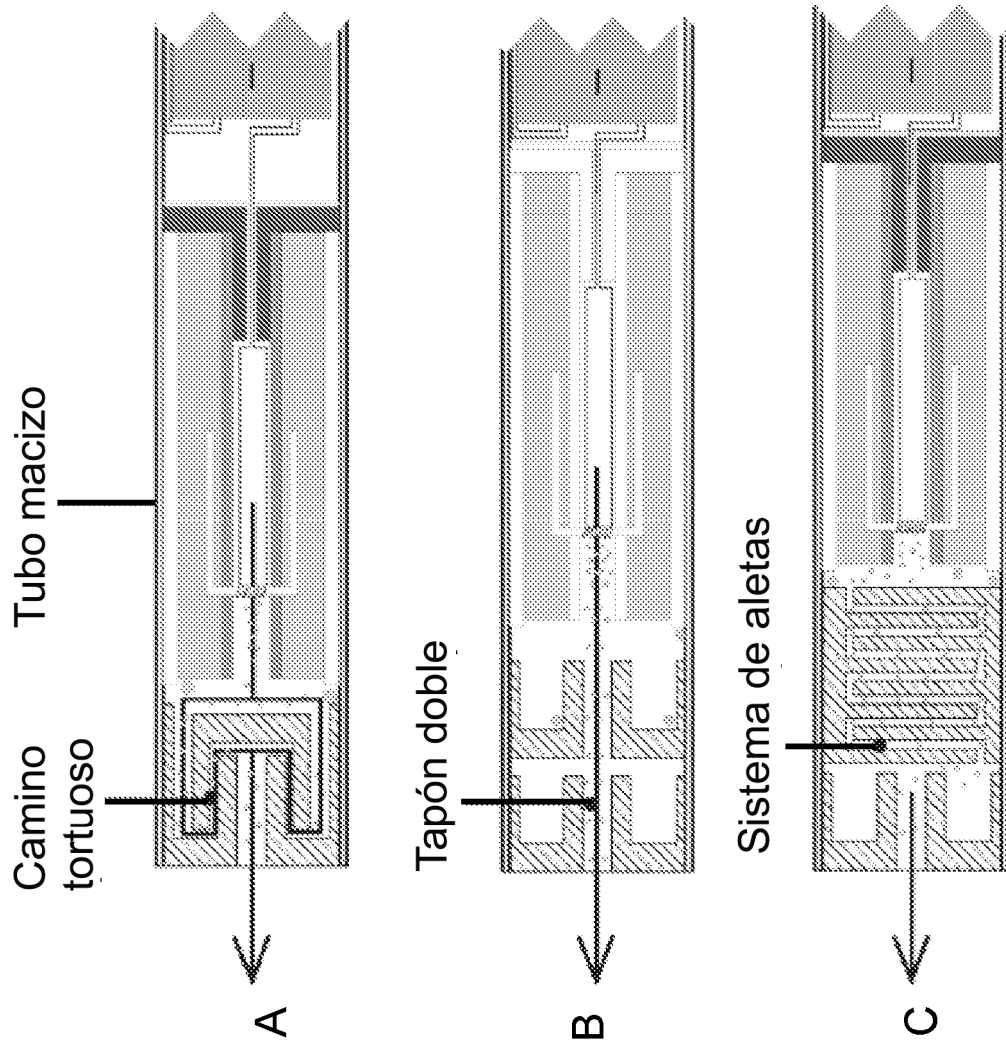


FIGURA 80

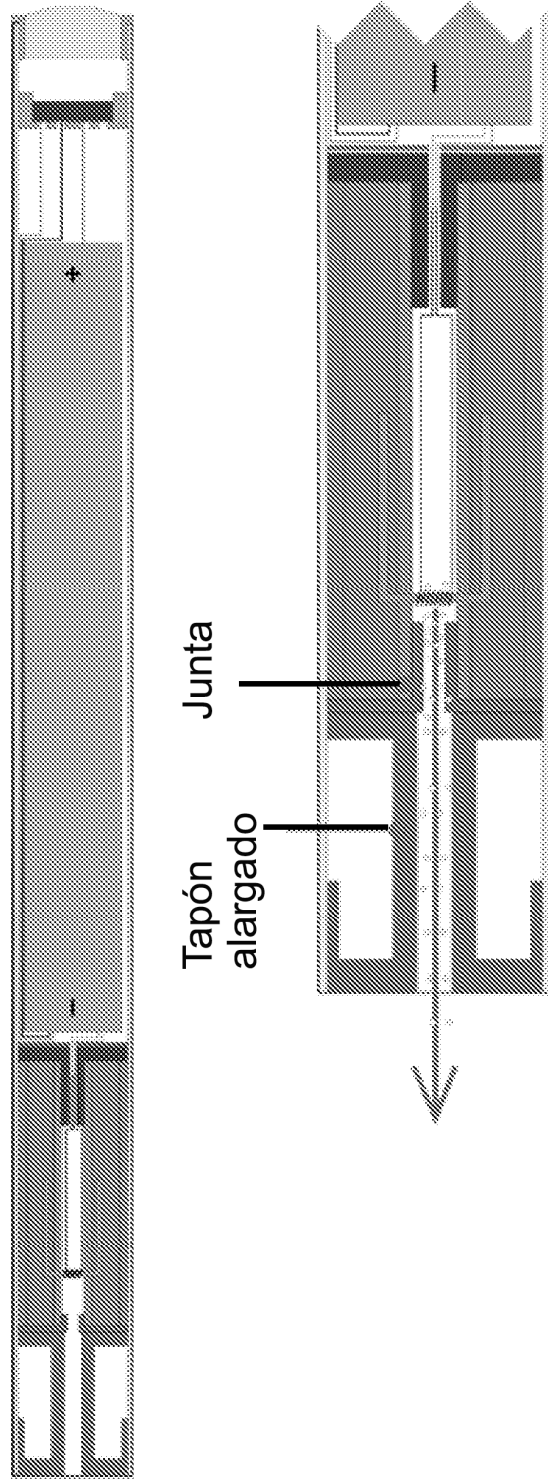


FIGURA 81

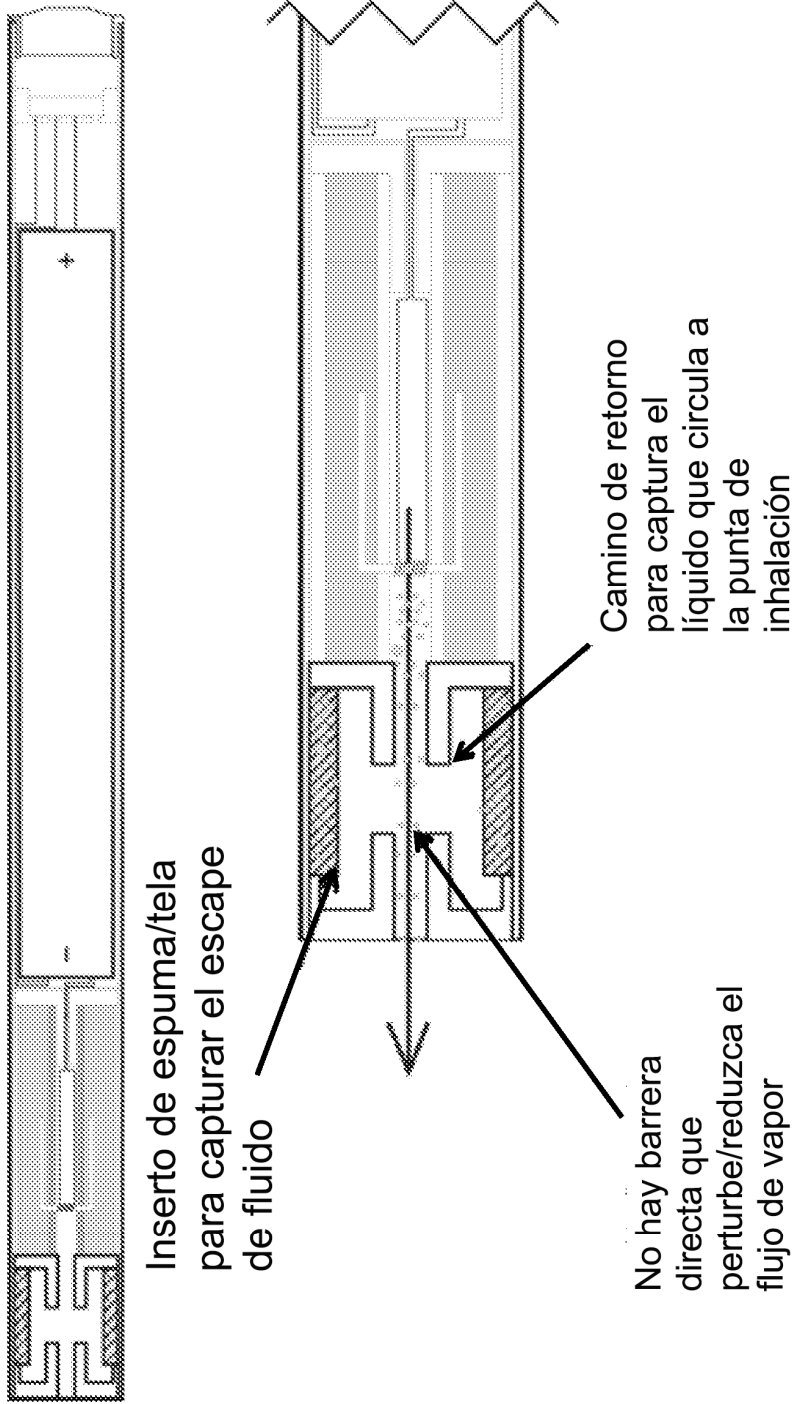
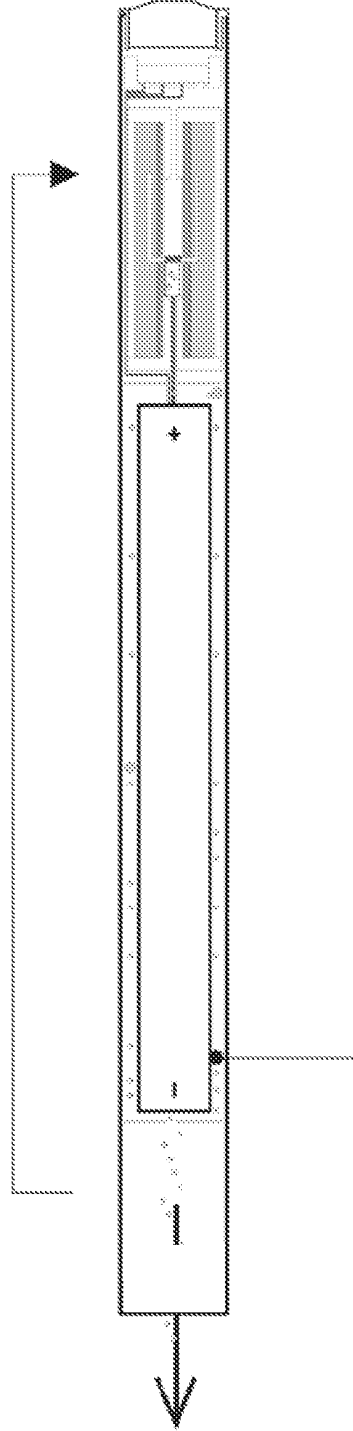


FIGURA 82

Nueva configuración propuesta

Cámara de líquida y calentamiento desplazados



Camino tortuoso para vapor y líquido

FIGURA 83

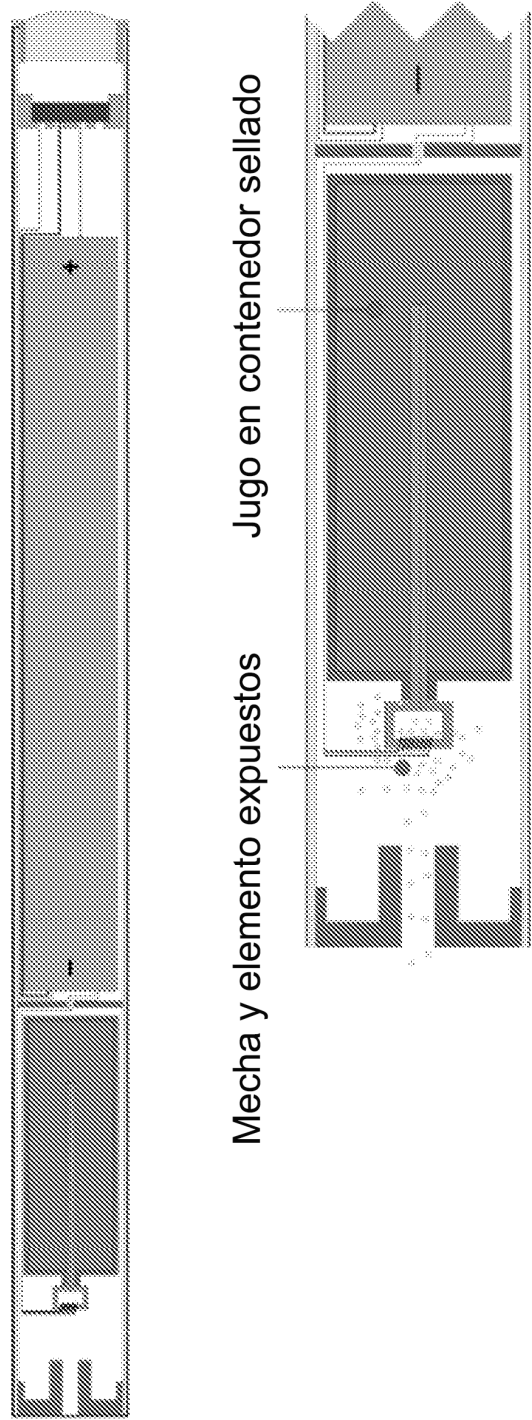


FIGURA 84

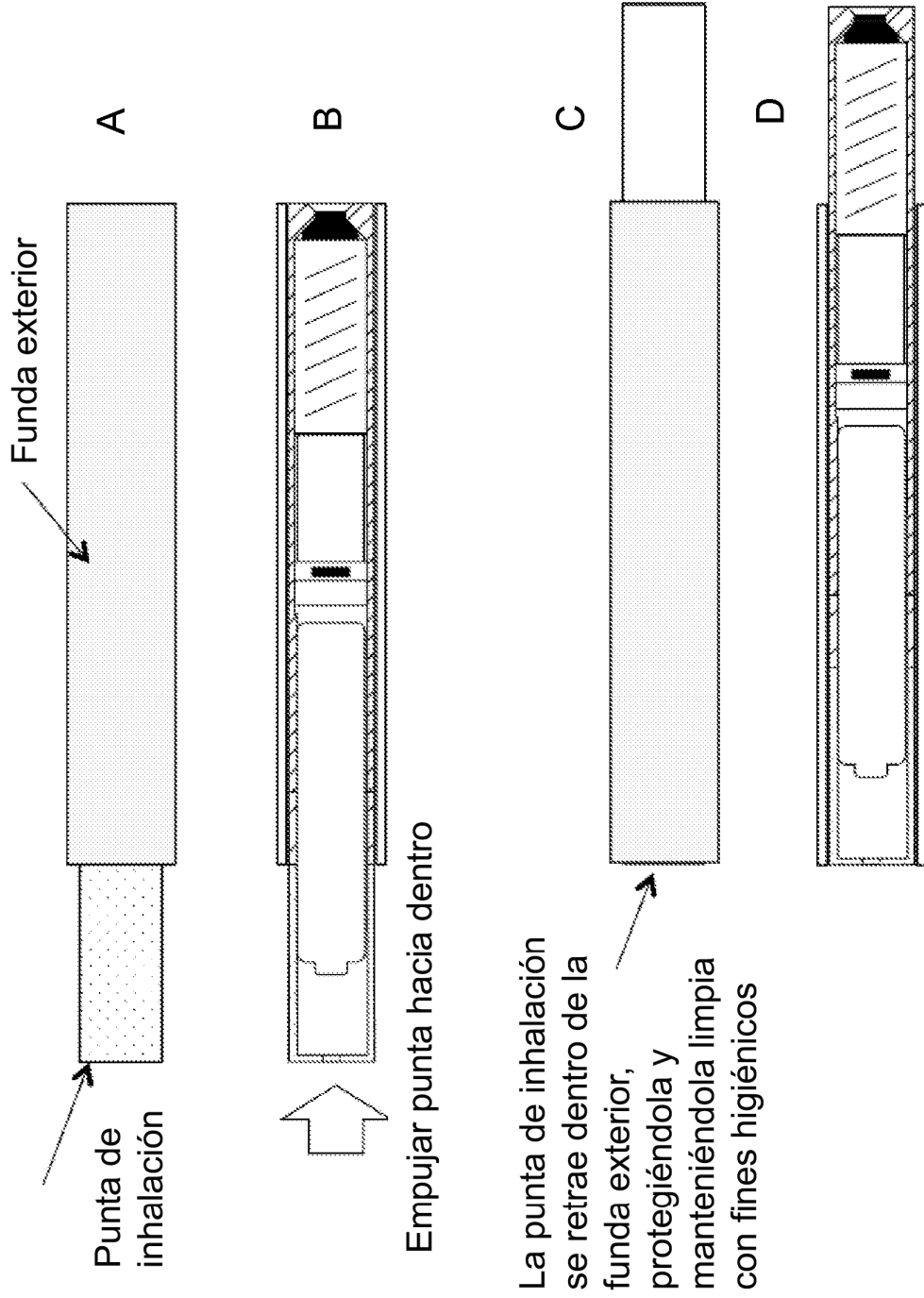


FIGURA 85

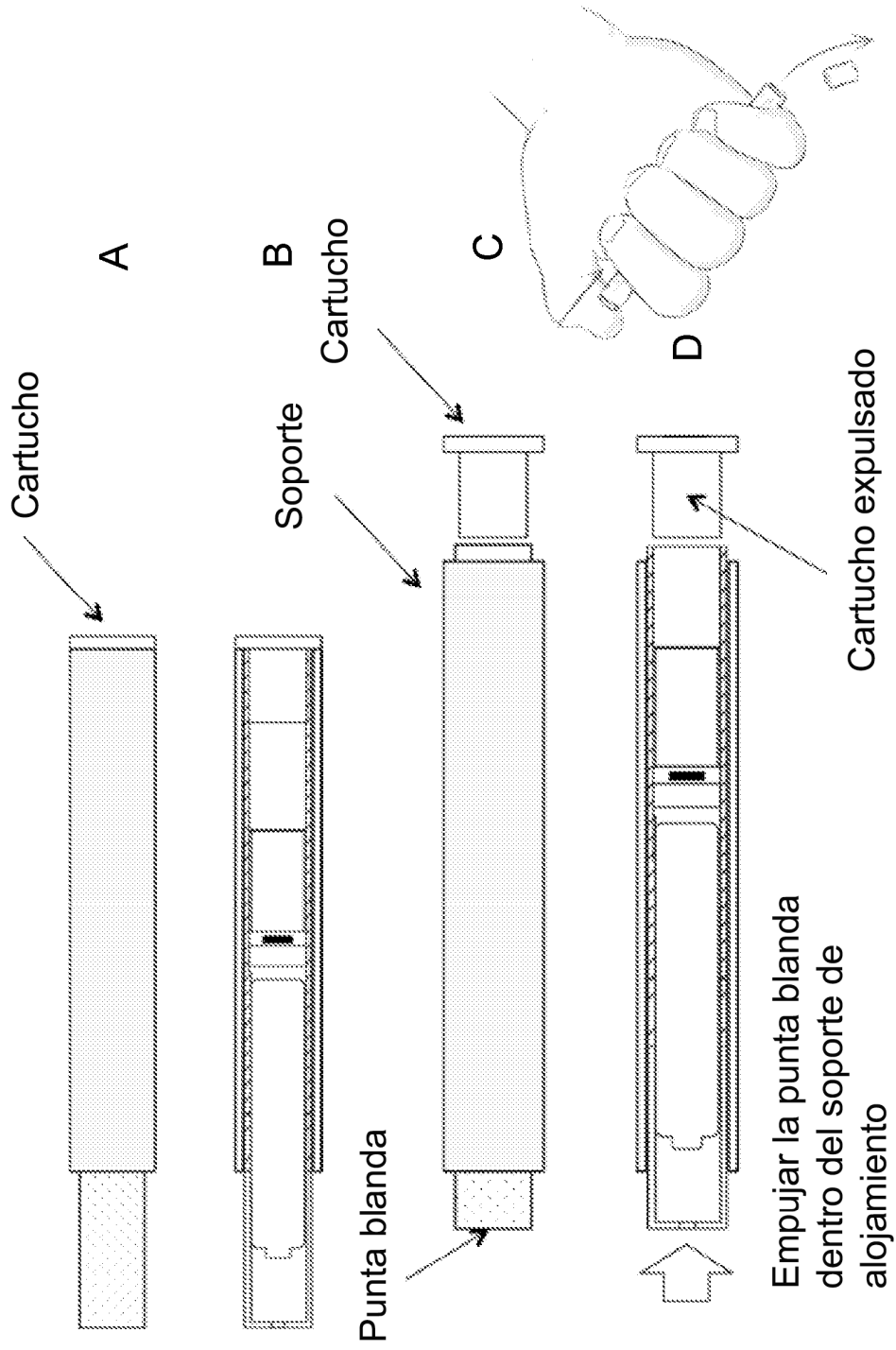
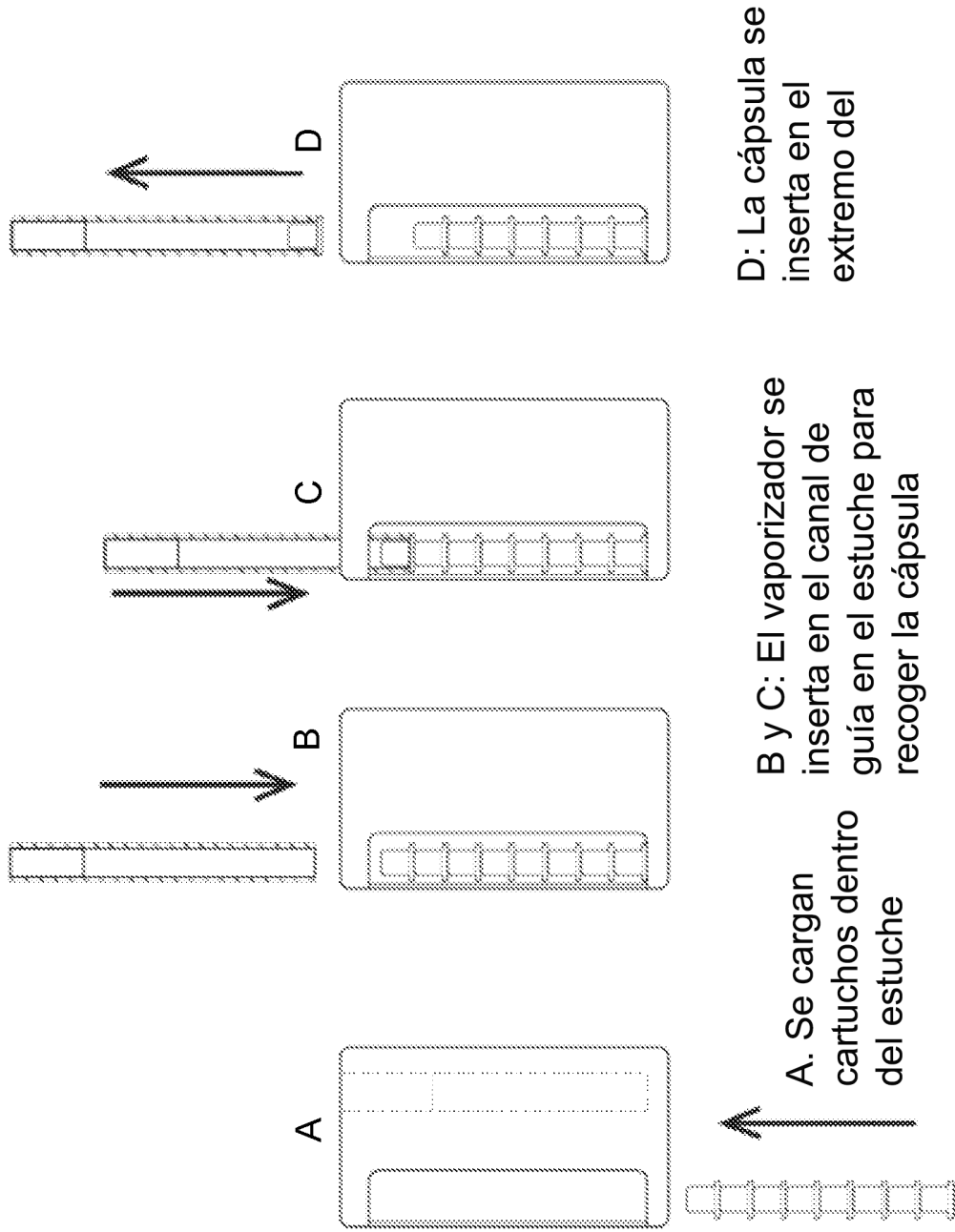


FIGURA 86



D: La cápsula se inserta en el extremo del

B y C: El vaporizador se inserta en el canal de guía en el estuche para recoger la cápsula

A. Se cargan cartuchos dentro del estuche

FIGURA 87

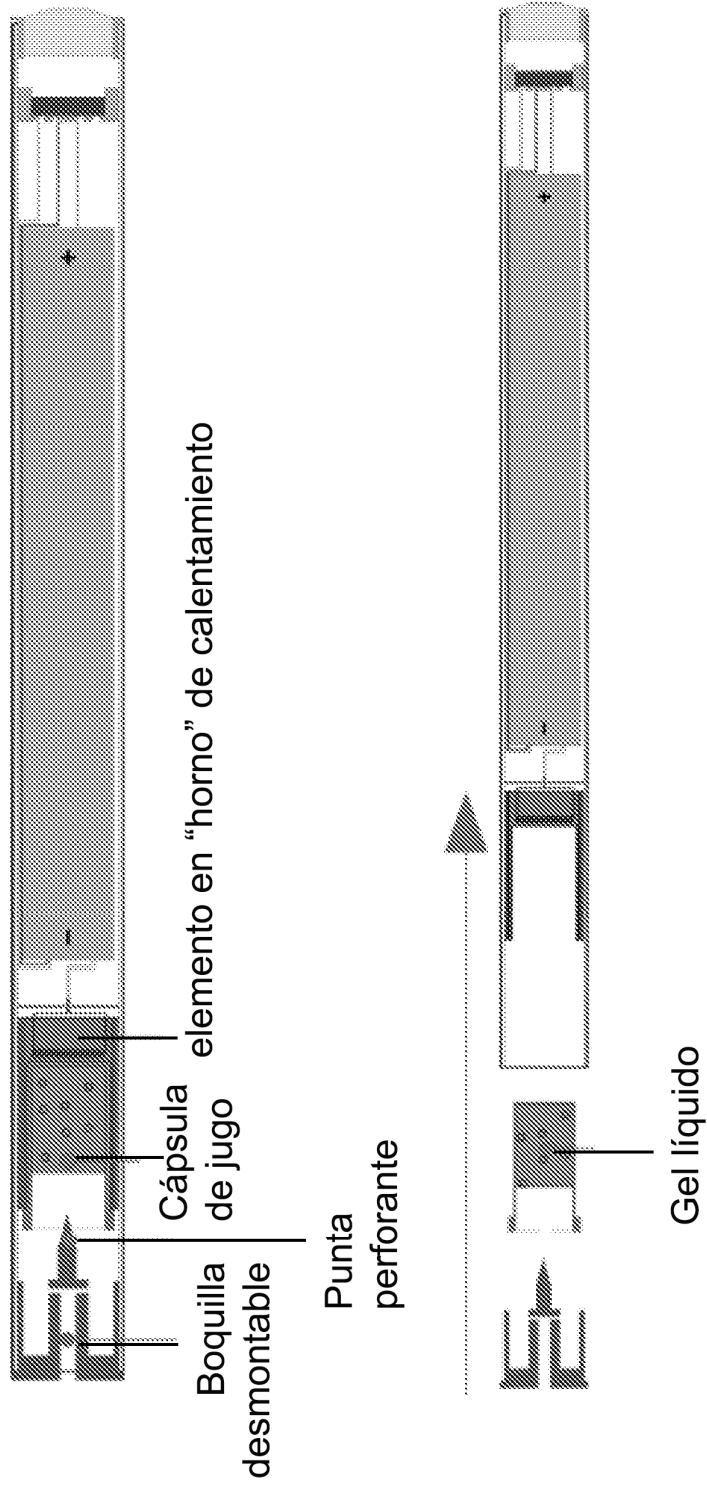


FIGURA 89

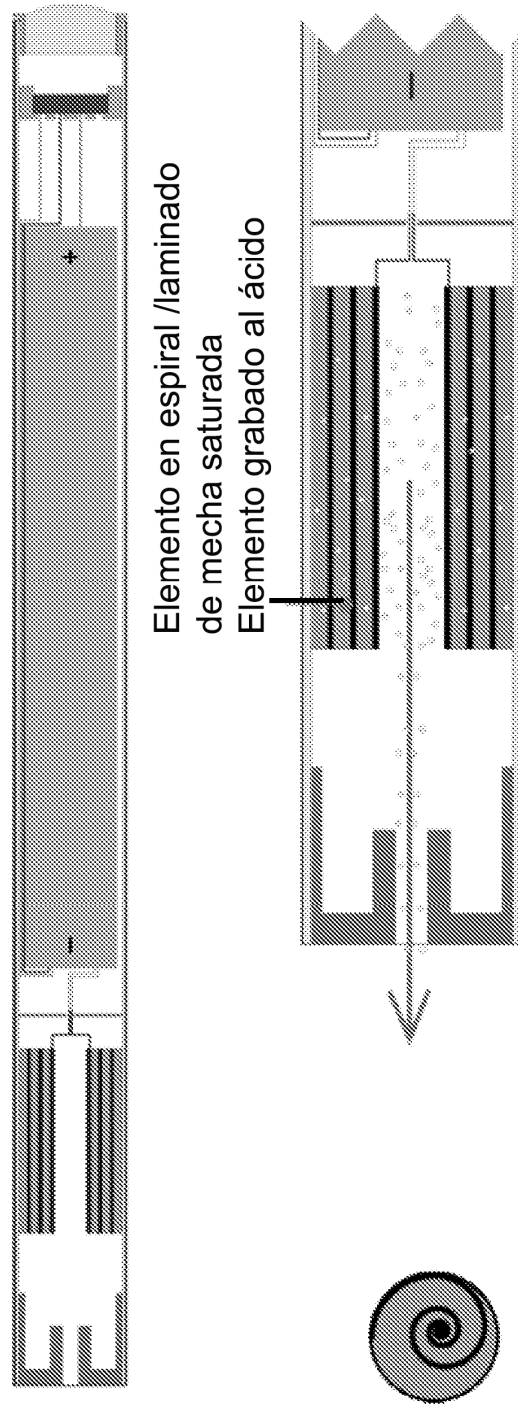


FIGURA 90

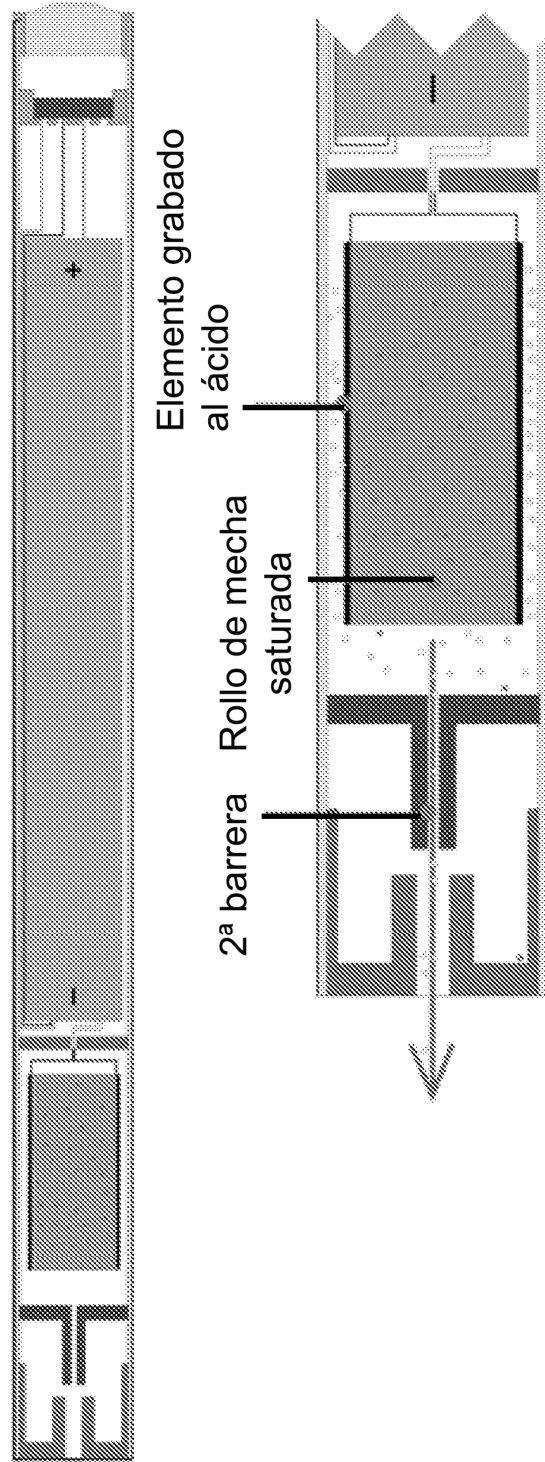


FIGURA 91

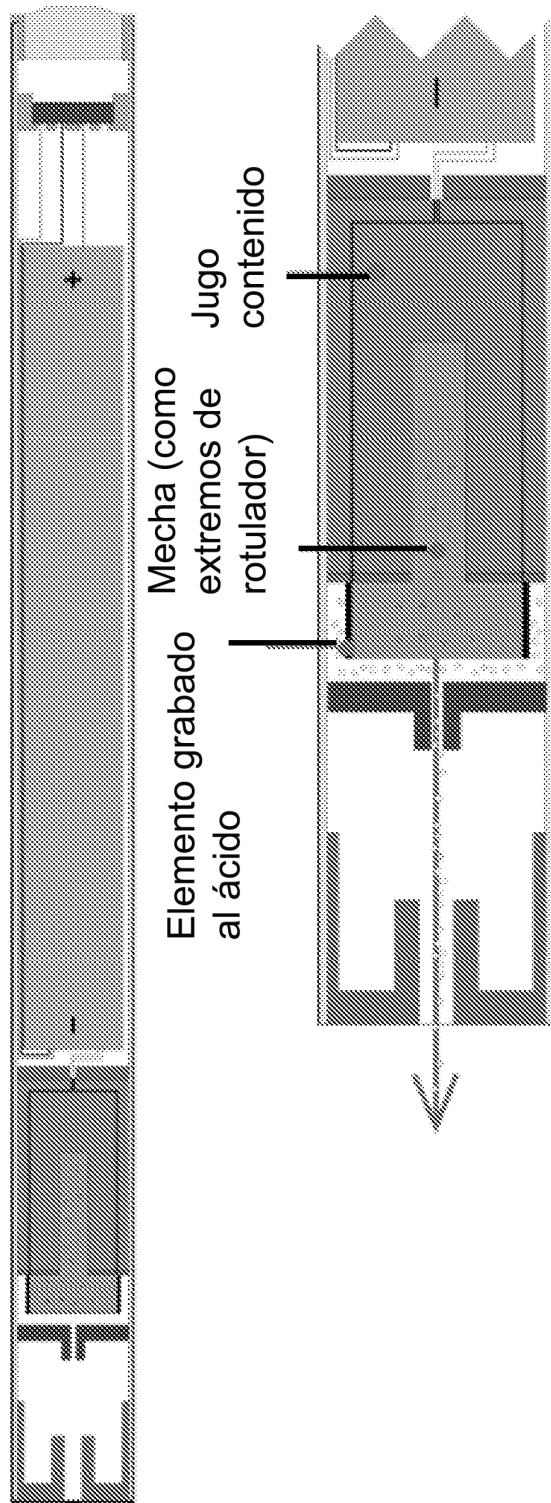


FIGURA 92

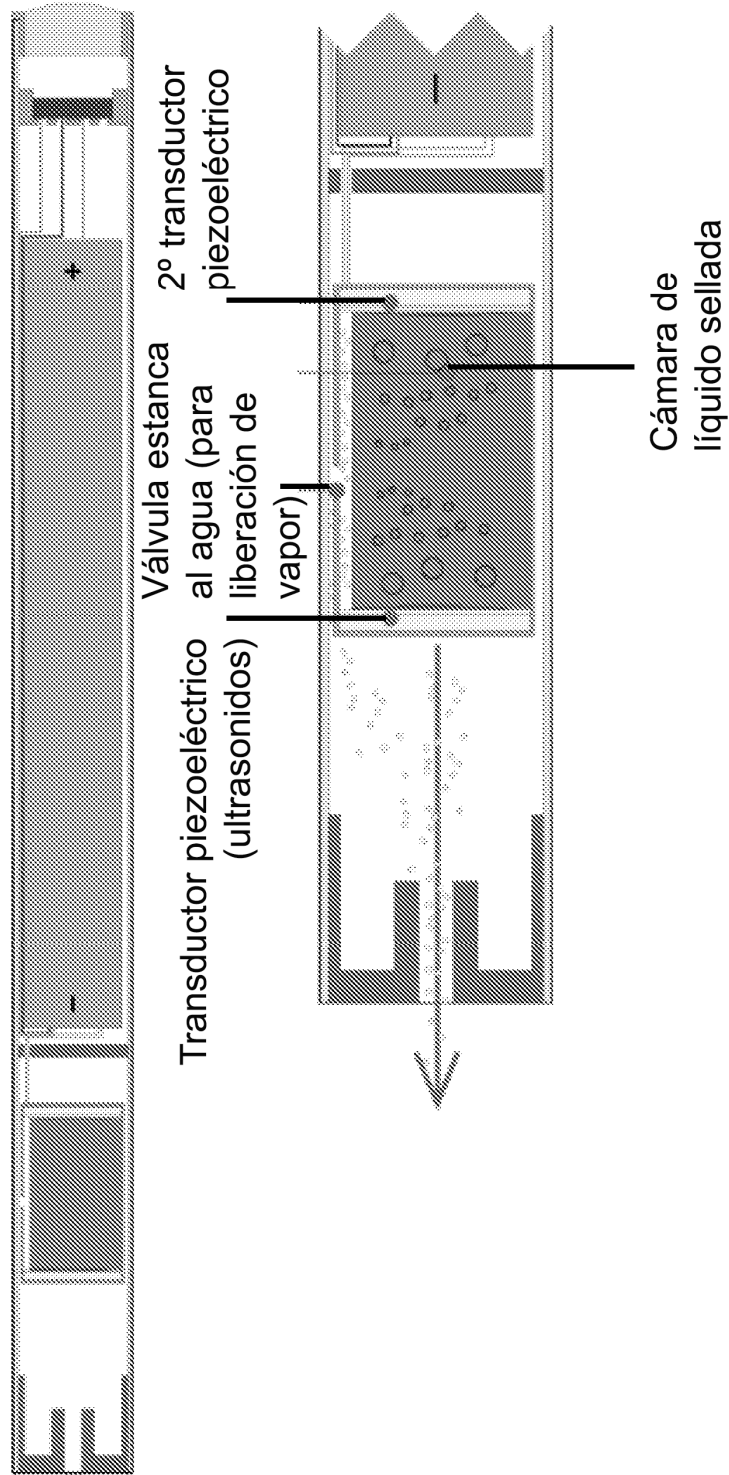


FIGURA 93

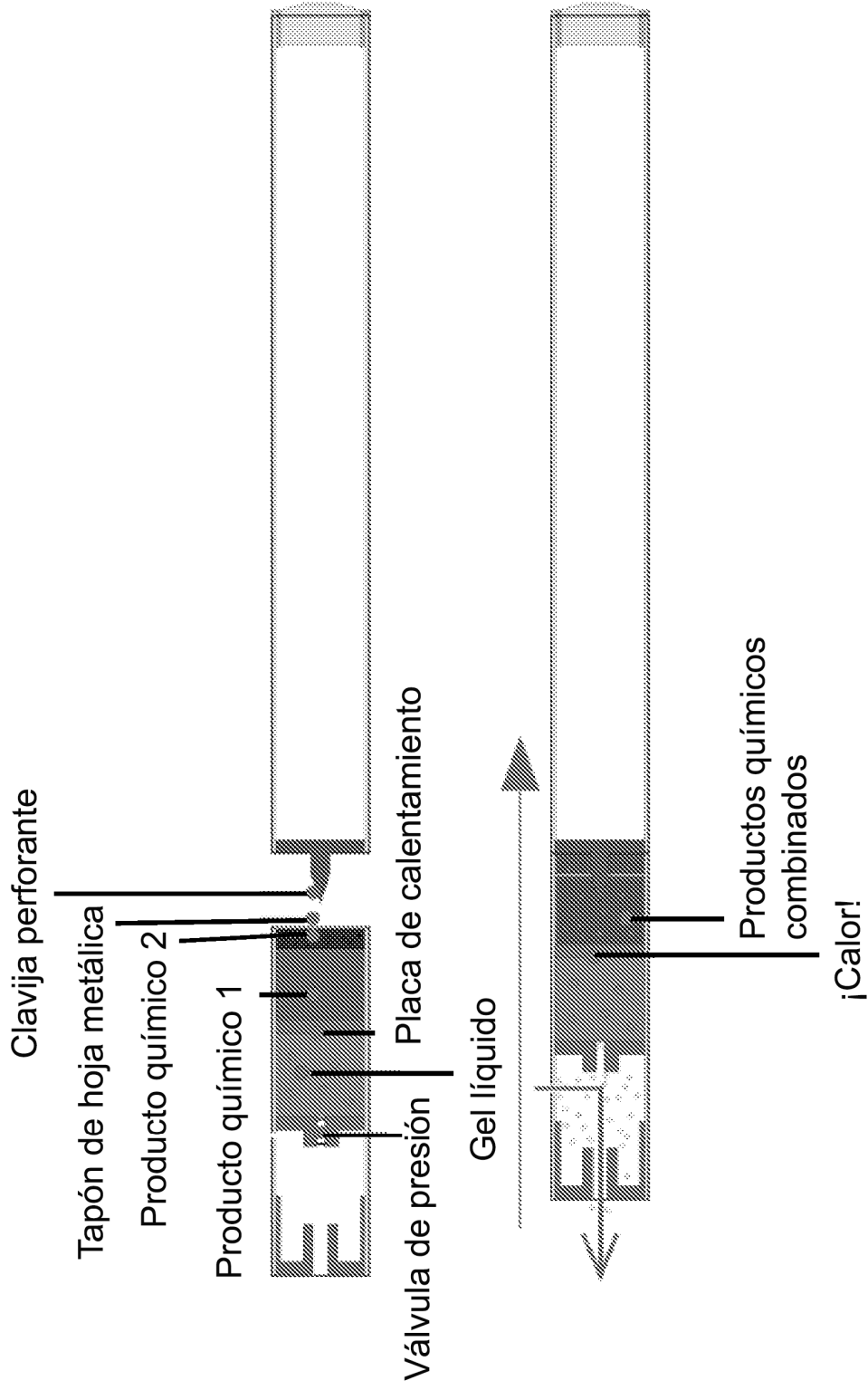


FIGURA 94