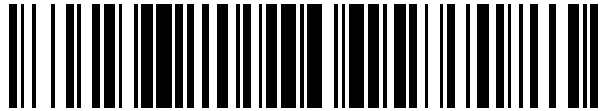


19



OFICINA ESPAÑOLA DE  
PATENTES Y MARCAS

ESPAÑA



11 Número de publicación: **2 599 960**

21 Número de solicitud: 201531159

51 Int. Cl.:

**A01D 46/26** (2006.01)

**A01D 46/28** (2006.01)

12

PATENTE DE INVENCION

B1

22 Fecha de presentación:

**04.08.2015**

43 Fecha de publicación de la solicitud:

**06.02.2017**

Fecha de concesión:

**17.10.2017**

45 Fecha de publicación de la concesión:

**24.10.2017**

73 Titular/es:

**MORENO MARTÍNEZ, Francisco (100.0%)  
Carretera Córdoba a Palma del Río, km. 32  
14730 Posadas (Córdoba) ES**

72 Inventor/es:

**MORENO MARTÍNEZ, José**

74 Agente/Representante:

**CIVANTO VILLAR, Alicia**

54 Título: **Cosechadora para recolección de frutos, perfeccionada**

57 Resumen:

Mejoras introducidas en la patente de invención P201300470 por:"cosechadora para recolección de frutos".

Las mejoras consisten en dotar a la cosechadora de medios para corregir angularmente las ruedas (3) en orden a corregir la desviación que pudiera sufrir el plano longitudinal de la máquina con respecto al plano longitudinal del árbol. Para ello, porque la cosechadora incluye un sistema de palpadores (1) a lo largo de parte interior de la máquina asociados a un circuito de control y corrección angular de las ruedas (3) de la cosechadora, disponiéndose dichas ruedas (3) sobre respectivos soportes telescópicos pivotantes (2), que presentan un eje de giro (4) longitudinal, asociado a un brazo de palanca (5) sobre el que es susceptible de actuar un cilindro hidráulico (6), provocando la corrección angular de las ruedas (3).

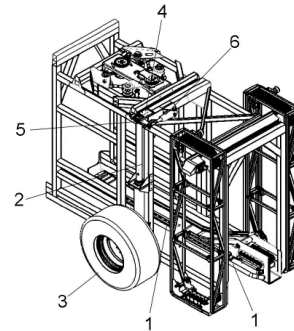


FIG. 1

ES 2 599 960 B1

Aviso: Se puede realizar consulta prevista por el art. 37.3.8 LP 11/1986.

MEJORAS INTRODUCIDAS EN LA PATENTE DE INVENCION P201300470 POR:  
"COSECHADORA PARA RECOLECCION DE FRUTOS"

5

**DESCRIPCION**

**OBJETO DE LA INVENCION**

10 La presente invencion se refiere a una serie de mejoras introducidas en la patente de invencion del epigrafe.

15 El objeto de la invencion es proporcionar a la cosechadora para la recoleccion de frutos capacidad de correccion angular de las ruedas, de manera que, permita mantener constante la distancia de los modulos de sacudida con respecto al seto de frutales posicionando la maquina en el centro del seto.

**ANTECEDENTES DE LA INVENCION**

20 En la patente de invencion principal se describe una cosechadora para recoleccion de frutos que comprende un bastidor con ruedas para su desplazamiento y una lanza o elemento de enganche a un vehiculo tractor de arrastre, asi como un cabezal vareador a base de varas que se adaptan al arbol para el vareado de sus ramas y correspondiente caida del fruto, en la que el cabezal vareador incluye tres modulos, uno central de adaptacion a la zona  
25 intermedia del arbol donde su diametro es superior, y dos extremos, uno superior y otro inferior, que se adaptan a las partes superior e inferior del arbol, donde su diametro es menor, de manera que tanto el eje del modulo central de vareado, como el eje de los modulos superior e inferior de vareado, esten sometidos a un movimiento de vaiven a partir del accionamiento de un motor hidraulico o similar que actua sobre sendas cajas  
30 excentricas, entre las cuales y los ejes se han previsto bielass que establecen un medio de regulacion independiente para los modulos vareadores.

Inferiormente y en correspondencia con ambos laterales incluye unos deflectores inclinados que conducen el fruto caído hacia unas cintas transportadoras laterales de transporte del producto hacia atrás, donde está previsto un despalillador para separar las ramas, hojas y demás impurezas del fruto, contando además en la parte posterior con sendas cintas de cangilones que recogen el fruto y lo elevan hasta una cinta transversal y superior susceptible de descargar sobre respectivas cintas laterales, que transportan el producto hacia un remolque de carga.

Si bien el dispositivo descrito cumple mas o menos satisfactoriamente la función para la que ha sido previsto, sin embargo, la distancia de los módulos de sacudida con respecto al seto a sacudir puede verse afectada por las irregularidades del terreno a las que se ven sometidas las ruedas de desplazamiento del dispositivo, de manera que el dispositivo no funcione correctamente.

## 15 **DESCRIPCIÓN DE LA INVENCIÓN**

Las mejoras que se preconizan vienen a llenar este vacío técnico, permitiendo llevar a cabo la corrección angular de las ruedas para que estas se adapten perfectamente al terreno manteniendo constante la distancia de los módulos de sacudida con respecto al seto de frutales posicionando la máquina en el centro del seto.

Para ello, dicho posicionamiento se consigue combinando un sistema de palpadores a lo largo de parte interior de la máquina, los cuales van indicando la desviación del plano longitudinal de la máquina con respecto al plano longitudinal del árbol.

De forma más concreta, los elementos que consiguen corregir la desviación de la máquina son dos soportes telescópicos pivotantes, cada uno dispuesto sobre su eje longitudinal, portantes de cada una las ruedas de la máquina arrastrada.

El giro de dichos soportes se lleva a cabo mediante un cilindro hidráulico.

### **DESCRIPCIÓN DE LOS DIBUJOS**

5 Para complementar la descripción que seguidamente se va a realizar y con objeto de ayudar a una mejor comprensión de las características del invento, de acuerdo con un ejemplo preferente de realización práctica del mismo, se acompaña como parte integrante de dicha descripción, un plano en donde con carácter ilustrativo y no limitativo, se ha representado lo siguiente:

10 La figura 1.- Muestra una representación correspondiente a una vista en perspectiva de una cosechadora para recolección de frutos realizado de acuerdo con el objeto de las mejoras de la presente invención.

### **REALIZACIÓN PREFERENTE DE LA INVENCION**

15 Como se puede ver en la figura reseñada, y partiendo de la estructura convencional de la cosechadora para recolección de frutos de la patente principal, la esencia de las mejoras de la invención consiste en dotar a dicha cosechadora de un sistema de palpadores (1) a lo largo de parte interior de la máquina, los cuales van indicando la desviación del plano  
20 longitudinal de la máquina con respecto al plano longitudinal del árbol.

Estos palpadores se asocian a un circuito de control mediante el que se calcula la desviación y se corrige mediante el giro de respectivos soportes telescópicos pivotantes (2), que se asocian a las respectivas ruedas (3), de manera que los soportes telescópicos  
25 pivotantes (2) presentan un eje de giro (4) longitudinal, asociado a un brazo de palanca (5) sobre el que es susceptible de actuar un cilindro hidráulico (6), provocando la corrección angular de las ruedas (3).

De esta manera se puede corregir las desviaciones que se pudieran producir entre el plano  
30 longitudinal de la máquina y el plano longitudinal del árbol cosechado.

**REIVINDICACIONES**

1ª.- Mejoras introducidas en la patente de invención P201300470 por “Cosechadora para recolección de frutos” que comprende un bastidor con ruedas para su desplazamiento y una  
5 lanza o elemento de enganche a un vehículo tractor de arrastre, así como un cabezal vareador a base de varas que se adaptan al árbol para el vareado de sus ramas y correspondiente caída del fruto, en la que el cabezal vareador incluye tres módulos, uno central de adaptación a la zona intermedia del árbol donde su diámetro es superior, y dos extremos, uno superior y otro inferior, que se adaptan a las partes superior e inferior del  
10 árbol, donde su diámetro es menor, de manera que tanto el eje del módulo central de vareado, como el eje de los módulos superior e inferior de vareado, estén sometidos a un movimiento de vaivén a partir del accionamiento de un motor hidráulico o similar que actúa sobre sendas cajas excéntricas, entre las cuales y los ejes se han previsto bielass que establecen un medio de regulación independiente para los módulos vareadores; incluyendo  
15 inferiormente y en correspondencia con ambos laterales unos deflectores inclinados que conducen el fruto caído hacia unas cintas transportadoras laterales de transporte del producto hacia atrás, donde está previsto un despallador para separar las ramas, hojas y demás impurezas del fruto, contando además en la parte posterior con sendas cintas de cangilones que recogen el fruto y lo elevan hasta una cinta transversal y superior susceptible de descargar sobre respectivas cintas laterales, que transportan el producto hacia un remolque de carga, **caracterizadas porque** la cosechadora incluye un sistema de palpadores (1) a lo largo de parte interior de la máquina asociados a un circuito de control y corrección angular de las ruedas (3) de la cosechadora, disponiéndose dichas ruedas (3) sobre respectivos soportes telescópicos pivotantes (2), que presentan un eje de giro (4)  
20 longitudinal, asociado a un brazo de palanca (5) sobre el que es susceptible de actuar un cilindro hidráulico (6), provocando la corrección angular de las ruedas (3).

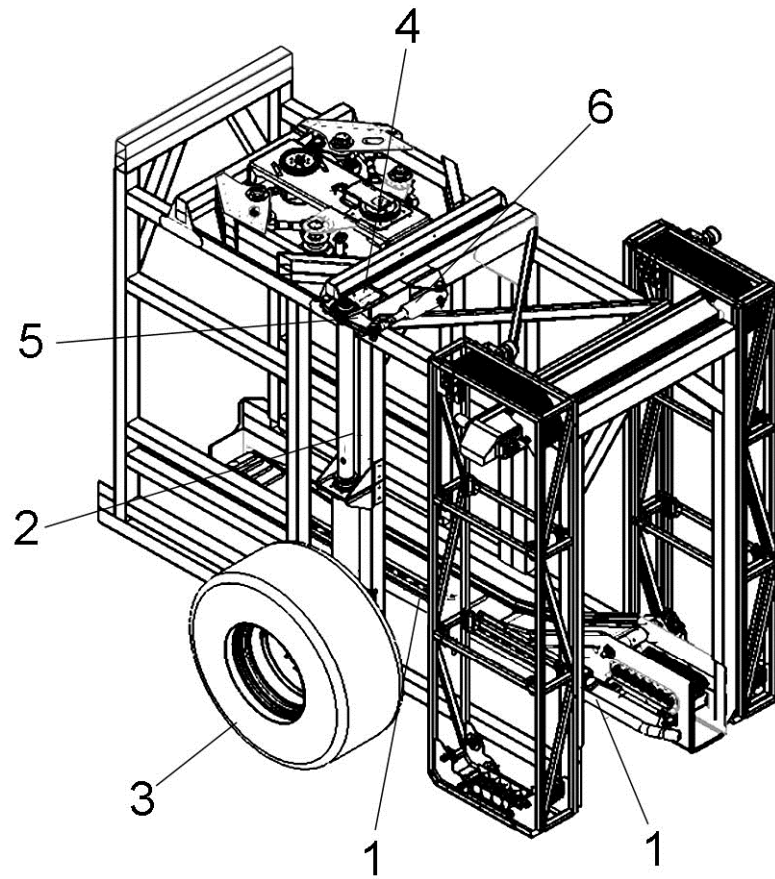


FIG. 1



OFICINA ESPAÑOLA  
DE PATENTES Y MARCAS

ESPAÑA

②① N.º solicitud: 201531159

②② Fecha de presentación de la solicitud: 04.08.2015

③② Fecha de prioridad:

INFORME SOBRE EL ESTADO DE LA TECNICA

⑤① Int. Cl.: **A01D46/26** (2006.01)  
**A01D46/28** (2006.01)

DOCUMENTOS RELEVANTES

Categoría	⑤⑥ Documentos citados	Reivindicaciones afectadas
A	WO 2005043978 A1 (LOS OLIVARES DE VENADO TUERTO et al.) 19.05.2005, página 2, línea 20 – página 9, línea 30; figuras 1-4.	1
A	US 4282706 A (ORLANDO FRANKLIN P) 11.08.1981, columna 2, línea 14 – columna 4, línea 51; figuras 1-4.	1
A	US 6360518 B1 (SCOTT PHILLIP R et al.) 26.03.2002, columna 4, línea 63 – columna 16, línea 36; figuras 1-11.	1
A	US 2007012018 A1 (PELLENC ROGER et al.) 18.01.2007, párrafos [0022-0095]; figuras 1-9.	1
A	WO 9631387 A1 (PRICE RICHARD DAVID) 10.10.1996, página 1, línea 2 – página 17, línea 13; figuras 1-11.	1
A	US 6164406 A (DIEKHANS NORBERT et al.) 26.12.2000, columna 2, línea 11 – columna 12, línea 7; figuras 1-13.	1
A	US 3972381 A (GAIL JOSEF) 03.08.1976, columna 2, línea 48 – columna 5, línea 19; figuras 1-5.	1

Categoría de los documentos citados

X: de particular relevancia

Y: de particular relevancia combinado con otro/s de la misma categoría

A: refleja el estado de la técnica

O: referido a divulgación no escrita

P: publicado entre la fecha de prioridad y la de presentación de la solicitud

E: documento anterior, pero publicado después de la fecha de presentación de la solicitud

**El presente informe ha sido realizado**

para todas las reivindicaciones

para las reivindicaciones nº:

Fecha de realización del informe  
04.04.2016

Examinador  
E. Álvarez Valdés

Página  
1/4

Documentación mínima buscada (sistema de clasificación seguido de los símbolos de clasificación)

A01D

Bases de datos electrónicas consultadas durante la búsqueda (nombre de la base de datos y, si es posible, términos de búsqueda utilizados)

INVENES, EPODOC, WPI.



Fecha de Realización de la Opinión Escrita: 04.04.2016

**Declaración**

<b>Novedad (Art. 6.1 LP 11/1986)</b>	Reivindicaciones 1	<b>SI</b>
	Reivindicaciones	<b>NO</b>
<b>Actividad inventiva (Art. 8.1 LP11/1986)</b>	Reivindicaciones 1	<b>SI</b>
	Reivindicaciones	<b>NO</b>

Se considera que la solicitud cumple con el requisito de aplicación industrial. Este requisito fue evaluado durante la fase de examen formal y técnico de la solicitud (Artículo 31.2 Ley 11/1986).

**Base de la Opinión.-**

La presente opinión se ha realizado sobre la base de la solicitud de patente tal y como se publica.

**1. Documentos considerados.-**

A continuación se relacionan los documentos pertenecientes al estado de la técnica tomados en consideración para la realización de esta opinión.

Documento	Número Publicación o Identificación	Fecha Publicación
D01	WO 2005043978 A1 (LOS OLIVARES DE VENADO TUERTO et al.)	19.05.2005

**2. Declaración motivada según los artículos 29.6 y 29.7 del Reglamento de ejecución de la Ley 11/1986, de 20 de marzo, de Patentes sobre la novedad y la actividad inventiva; citas y explicaciones en apoyo de esta declaración**

El objeto de la reivindicación 1 consiste en mejoras introducidas en una cosechadora para recolección de frutos que comprende un bastidor con ruedas para su desplazamiento y una lanza o elemento de enganche a un vehículo tractor de arrastre, un cabezal vareador a base de varas que se adaptan al árbol para el vareado de sus ramas y correspondiente caída del fruto, en la que el cabezal vareador incluye tres módulos, uno central de adaptación a la zona intermedia del árbol donde su diámetro es superior, y dos extremos, uno superior y otro inferior, que se adaptan a las partes superior e inferior del árbol, donde su diámetro es menor, de manera que tanto el eje del módulo central de vareado, como el eje de los módulos superior e inferior de vareado, estén sometidos a un movimiento de vaivén a partir del accionamiento de un motor hidráulico o similar que actúa sobre sendas cajas excéntricas, entre las cuales y los ejes se han previsto bielas que establecen un medio de regulación independiente para los módulos vareadores; incluyendo inferiormente y en correspondencia con ambos laterales unos deflectores inclinados que conducen el fruto caído hacia unas cintas transportadoras laterales de transporte del producto hacia atrás, donde está previsto un despalillador para separar las ramas, hojas y demás impurezas del fruto, contando además en la parte posterior con sendas cintas de cangilones que recogen el fruto y lo elevan hasta una cinta transversal y superior susceptible de descargar sobre respectivas cintas laterales, que transportan el producto hacia un remolque de carga. La cosechadora incluye un sistema de palpadores a lo largo de parte interior de la máquina asociados a un circuito de control y corrección angular de las ruedas de la cosechadora, disponiéndose dichas ruedas sobre respectivos soportes telescópicos pivotantes, que presentan un eje de giro longitudinal, asociado a un brazo de palanca sobre el que es susceptible de actuar un cilindro hidráulico, provocando la corrección angular de las ruedas.

Se considera D01 el documento del estado de la técnica más próximo a la reivindicación 1. Dicho documento divulga una cosechadora para recolección de frutos (1) que comprende un bastidor (2) con ruedas (3) para su desplazamiento. La cosechadora incluye un sensor asociado a un circuito de corrección angular de las ruedas (3) de la cosechadora (1), disponiéndose dichas ruedas (3) sobre respectivos soportes telescópicos.

Aunque en D01 se permite una corrección angular de las ruedas y éstas están dispuestas sobre soportes telescópicos, la cosechadora para recolección de frutos a la que se aplica es diferente.

No se ha encontrado en el estado de la técnica ningún documento, ni ninguna combinación de documentos que pudiera llevar al experto en la materia a las características técnicas definidas en la reivindicación 1.

Por lo tanto, se considera que el objeto de la reivindicación 1 cumple el requisito de novedad (art. 6.1 de la Ley de Patentes 11/1986), y cumple también el requisito de actividad inventiva (art. 8.1 de la Ley de Patentes 11/1986).