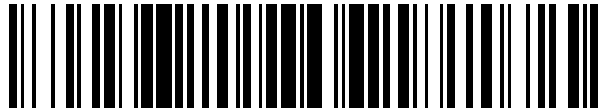


19



OFICINA ESPAÑOLA DE  
PATENTES Y MARCAS

ESPAÑA



11 Número de publicación: **2 599 966**

21 Número de solicitud: 201531163

51 Int. Cl.:

**F24J 2/54** (2006.01)

12

PATENTE DE INVENCION CON EXAMEN

B2

22 Fecha de presentación:

**04.08.2015**

43 Fecha de publicación de la solicitud:

**06.02.2017**

Fecha de concesión:

**26.05.2017**

45 Fecha de publicación de la concesión:

**02.06.2017**

73 Titular/es:

**VALLS GUIRADO, Juan Francisco (40.0%)  
Avda Andalucía nº 4  
04200 Tabernas (Almería) ES;  
VALLS GUIRADO, Emilio (30.0%) y  
SÁNCHEZ SOLA, Antonio Jesús (30.0%)**

72 Inventor/es:

**VALLS GUIRADO, Juan Francisco**

74 Agente/Representante:

**GONZÁLEZ LÓPEZ-MENCHERO , Álvaro Luis**

54 Título: **Sistema de seguimiento solar acimut-elevación**

57 Resumen:

Sistema de seguimiento solar acimut-elevación.  
Sistema de seguimiento solar que comprende una superficie de captación solar unida, por un lado a un primer soporte que permite el giro respecto de un eje vertical y está unido de manera articular a la superficie de captación solar en dos extremos opuestos mediante un eje horizontal, por otro lado, a un segundo soporte que permite tanto un movimiento rotacional diario (movimiento horario) por medio de un primer motor, opcionalmente hidráulico, como un movimiento declinacional por medio de un segundo motor, también opcionalmente hidráulico. También es objeto de la invención un sistema de arriostamiento de varios heliostatos o similares dispuestos regularmente por medio de un único accionamiento.

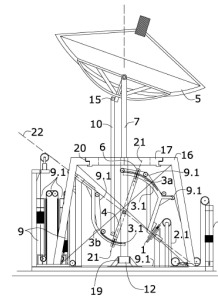


FIG.1

ES 2 599 966 B2

Aviso: Se puede realizar consulta prevista por el art. 40.2.8 LP 11/1986.

## DESCRIPCIÓN

### SISTEMA DE SEGUIMIENTO SOLAR ACIMUT-ELEVACION

5

#### OBJETO DE LA INVENCION

Es objeto de la presente invención, tal y como el título de la invención establece, un sistema de seguimiento solar acimut-elevación, de manera complementaria, el sistema de seguimiento solar puede contar con unos medios de impulsión hidráulica y amortiguamiento del viento.

Se refiere a un sistema para el seguimiento del movimiento del Sol de una superficie captadora solar, preferentemente un reflector concentrador, con forma de paraboloide de revolución, en lo sucesivo concentrador discoparabólico, también llamado disco Stirling, si bien es válido para otras tipologías de heliostatos ya sean placas fotovoltaicas, panel de minidiscoparabólicos, etc, empleado para el aprovechamiento de la energía solar. El sistema que impulsa el movimiento puede emplear energía eléctrica o potencial hidráulica y se prescinde tanto del uso de telecomunicaciones como de sistemas informáticos o electrónicos.

El dispositivo está preparado para amortiguar la energía del viento e incluso para captarla. Una sola máquina motora puede mover varios heliostatos debido al sistema de arriostamiento mediante cables. El sistema de seguimiento parte de un movimiento propio de la tipología polar para convertir el movimiento en tipología azimut-elevación o altura de Sol, dado que el mecanismo motor es polar y el heliostato dispone de ejes para el movimiento azimut-elevación.

Por lo tanto, la presente invención se circunscribe dentro del ámbito de los sistemas de seguimiento solar.

#### 30 ANTECEDENTES DE LA INVENCION

En el estado de la técnica se conocen los siguientes sistemas de seguimiento solar:

La patente WO2011/076963 es un sistema de seguimiento solar polar basado en el uso de dos ejes de rotación. Uno describe la Ascensión Recta del Sol y el otro la Declinación. La modificación diaria de la Declinación es resuelta mediante el uso de un cable guiado por

poleas. El uso de un mecanismo de giro alrededor del eje polar o celeste, en torno al que se mueve el Sol en su movimiento rotacional aparente en el lugar de recepción de la radiación en la superficie terrestre (lugar de situación del reflector solar), resuelve el seguimiento diario.

5 En la patente CN201750373 (U), igualmente a la anterior, el sistema se basa en el uso del eje polar o eje de rotación celeste, cuya inclinación corresponde con la latitud, y un eje declinacional.

La patente FR2460400A se trata de un sistema de seguimiento sobre flotador para el movimiento rotacional en torno a eje vertical y biela arriostrante para el movimiento en torno a  
10 eje horizontal. Está concebida para concentradores cilindroparábolicos.

En lo referente al amortiguamiento del viento y el uso conjunto de generación solar térmica y eólica, las patentes US2011232630A1 y CN202187873U hacen uso de reflectores parabólicos  
15 pero la energía eólica es aprovechada directamente mediante turbinas.

Los concentradores solares discoparábolicos han sido desestimados y no están siendo comercializados para uso doméstico por causa de los problemas derivados del viento pues son también concentradores eólicos. El viento hasta ahora ha sido el principal enemigo de los seguidores solares de todas la tipologías y de esta forma de concentrador en especial dado  
20 que, si este es intenso, existe una fuerte presión incidente que multiplicada por el área de la superficie discoparábolica obtiene una fuerza resultante que se opone al movimiento y puede llegar a averiar el sistema, además la forma en plato cóncavo tiende a concentrar el aire en vez de expulsarlo. Otro motivo de la ausencia del uso de estos concentradores es su elevado  
25 coste.

Sin embargo, el concentrador discoparábolico es de todas las tecnologías solares el que más eficiencia permite, dado que consigue temperaturas superiores a 3000 °C en base a su mayor nivel de concentración. La energía solar térmica incrementa su eficiencia con la temperatura.

30 Por ejemplo, el conjunto motor Stirling-concentrador discoparábolico obtiene eficiencias superiores al 25%. Incluso se ha llegado a conseguir 33%. No sólo el motor Stirling es útil a este tipo de concentrador, también existen otras tecnologías que utilizan alta temperatura, generadores termoiónicos, termoelectricos, magnetohidrodinamicos, etc que llegan a  
35 eficiencias hasta de 50%.

Las placas fotovoltaicas tienen eficiencias de 15% en condiciones óptimas de operación y 10% o menos en condiciones normales de trabajo. Aquellas con eficiencias de 40-50% son excesivamente difíciles de fabricar y tienen costes aún no viables en el mercado.

- 5 Las centrales termosolares consiguen eficiencias de 20% pero tienen el problema de pérdidas en el transporte de la energía.

Otra ventaja del concentrador discoparabólico es su menor superficie, consecuencia derivada de su mayor eficiencia, aspecto que merece ser comentado dado que puede ser un factor  
10 decisivo en el caso de aplicación a la microgeneración en viviendas unifamiliares.

Todos los sistemas de seguimiento solares desarrollados precisan de complejos sistemas eléctricos / electrónicos, además de medios de telecomunicaciones, además carecen de medios de amortiguamiento frente a la acción del viento que den respuesta diferida en el  
15 tiempo mediante movimientos oscilatorios basados en la energía hidráulica.

Por lo tanto, es objeto de la presente invención un sistema de seguimiento solar de la tipología azimut-elevación que, partiendo de un movimiento lineal uniforme convierte este en movimiento rotacional uniforme alrededor del eje polar y finalmente en movimiento rotacional  
20 no uniforme en los giros azimut y elevación, desarrollando un sistema de seguimiento solar como el que a continuación se describe y queda recogido en su esencialidad en la reivindicación primera.

Además también es objeto de la invención un sistema que permita el arriostamiento de un  
25 campo de heliostatos mediante un sistema cables conectores en circuitos cerrados, es decir, se busca que una sola máquina motora mueva un campo solar, para las variables descritas o grados de libertad, azimut y elevación.

De forma opcional, el sistema motor del movimiento lineal prescinde de los sistemas  
30 eléctricos / electrónicos empleados hasta el momento en los sistemas de seguimiento solar, y se cuenta con medios de amortiguamiento frente a la acción del viento empleando solamente la energía potencial hidráulica.

#### DESCRIPCIÓN DE LA INVENCION

35

Es objeto de la presente invención un sistema de seguimiento solar que comprende una superficie de captación solar unida, por un lado a un primer soporte que permite el giro respecto de un eje vertical y está unido de manera articular a la superficie de captación solar en dos extremos opuestos mediante un eje horizontal, por otro lado, a un segundo soporte  
5 que permite tanto un movimiento rotacional diario (movimiento horario) por medio de un primer motor, opcionalmente hidráulico, como un movimiento declinacional por medio de un segundo motor, también opcionalmente hidráulico. Ambos motores hidráulicos cuentan con medios de amortiguamiento del viento.

10 La superficie de captación solar, en una posible forma de realización es un concentrador solar discoparabólico y el primer soporte comprende dos soportes verticales unidos en su extremo superior de manera articular a dos puntos diametralmente opuestos de concentrador, mientras que en su extremo inferior hay definido un espacio en el que alojar el extremo inferior de unas bielas para la transmisión alrededor de un eje horizontal. Por otro lado, el  
15 segundo soporte comprende dos brazos enfrentados, un primer brazo y un segundo brazo ambos enfrentados simétricos y unidos por un brazo de unión giratorio respecto de un eje horizontal unido en sus extremos a los soportes verticales.

El sistema de seguimiento solar azimutal elevación puede ser accionado por medio de un  
20 motor eléctrico o por medio de un motor hidráulico o cualquier otra forma de accionamiento que se considere.

En una posible forma de realización preferente pero no limitativa el accionamiento del sistema de seguimiento se realiza mediante dos motores hidráulicos.

25 El primer motor hidráulico comprende un primer cilindro oscilante y un segundo cilindro oscilante unidos por medio de un primer cable que pasando a través de la rueda motriz, permite la transmisión del movimiento rotacional diario al concentrador.

30 El segundo motor hidráulico que realiza el movimiento declinacional comprende un tercer cilindro oscilante y un cuarto cilindro oscilante ambos unidos por un segundo cable o cable de transmisión del movimiento declinacional.

En el caso de un empuje oblicuo del viento contra la superficie del heliostato el sistema  
35 comprende unos calderines de presión conectados respectivamente al primer cilindro oscilante y al segundo cilindro oscilante. Alternativamente, puede contar con uno depósitos

unidos mediante una conexión en la que se hay intercalada una turbina de aire que permite la producción de electricidad fruto de las corrientes de aire generadas por la oscilación del agua en interior de los depósitos.

5 Los movimientos son transmitidos mediante cables y poleas de los motores a los ejes  
rotacionales. Los cables de ambos motores son conducidos de unas estructuras soporte a  
otras transmitiendo el movimiento. Un circuito transmite el movimiento declinacional y en cada  
máquina corta al eje polar en al menos dos puntos. Otro circuito transmite el movimiento  
rotacional diario y está comprendido en un plano horizontal girando en torno al eje vertical de  
10 cada dispositivo.

Las mejoras al estado actual de la técnica quedan enumeradas a continuación:

i. Al no estar incorporado a la estructura soporte del concentrador solar el motor  
15 hidráulico ni su sistema de amortiguamiento, se limita el peso a mover, lo que implica  
una facilidad y simplicidad de diseño.

i. El dispositivo permite el arriostamiento de una sola máquina motora a varios  
20 concentradores solares. En planta se puede adoptar una formación en matriz o  
escuadra. También una sola máquina motora de grandes columnas hidráulicas  
oscilantes sirve para amortiguar el viento de un campo de heliostatos.

ii. La estructura de apoyo tiene forma porticada tridimensional, a modo de torreta, más  
25 eficaz estructuralmente que un soporte tubular frente a la acción horizontal del viento.

iii. No se requiere la construcción de una torreta esbelta para el apoyo del reflector como  
ocurre con la tipología de sistema de seguimiento solar polar. Por ejemplo en un  
30 sistema polar para un reflector discoparabólico de 10 m de diámetro, en una latitud de  
37°, requiere de una torreta para el apoyo superior del eje inclinado de 6 m de altura  
en el supuesto que el apoyo inferior estuviese a ras del suelo. Por el contrario en el  
caso propuesto, el dispositivo de seguimiento es resuelto y miniaturizado bajo el  
propio cuerpo del seguidor solar, en el interior de la estructura porticada y por esto  
tiene las ventajas de un sistema azimut-elevación, estructura menos esbelta a uno  
35 polar.

En el caso de contar como medios de accionamiento motores hidráulicos las ventajas serían:

- 5
- 10
- 15
- 20
- 25
- 30
- 35
- ii. La máquina es sumamente precisa. Incluso más precisa que algunas de las patentes en el mercado que usan sistemas electrónicos para controlar e impulsar el movimiento mediante tracción periódica de un cabrestante.
  - iii. El dispositivo permite un fácil reajuste y corrección en el caso de un vaciado erróneo o llenado erróneo, y este reajuste puede ser realizado por parte de una persona sin formación en Astronomía Solar, o sin conocimientos de ingeniería. El usuario puede conocer el nivel adecuado del agua en cada cilindro para cada hora del día (columnas de la indicación 2) o para cada día del año (columnas de la indicación 9). Las columnas se calibran con reglas graduadas que indican la posición adecuada del nivel del agua según el momento del año.
  - iv. El motor hidráulico de gravedad opcionalmente se puede compatibilizar con el uso de la electrónica. Se pueden colocar sensores en los pistones flotantes para conocer el nivel de agua en las columnas. Se pueden automatizar cada 24 horas la apertura y cierre de las válvulas de llenado y vaciado de las columnas de agua.
  - v. Amortiguamiento garantizado frente al viento. El sistema locomotriz para el seguidor solar a modo de columnas de agua oscilantes forma parte del dispositivo de captación de energía eólica, o bien de disipación de energía eólica. Por otro lado, al tener el reflector solar capacidad de movimiento frente al viento y poseer varios grados de libertad (rotación o giro en cualquier eje) no rígidamente coaccionados, puede este colocarse en una posición de mínima superficie expuesta frente a la presión que ejerce como acción el viento.
  - vi. Opcionalmente se puede prescindir de complejos sistemas mecánicos o del uso de robótica. No se necesita la programación de extensas ecuaciones de trigonometría esférica en sistemas informáticos, no se hace uso de telecomunicaciones, ni baterías ni de electrónica, no existen coronas dentadas ni piñones ni cadenas de engranajes ni cilindros electrohidráulicos o electroneumáticos, etc, tan solo algunos cojinetes engrasados necesarios para disminuir la fricción en los ejes, cables y poleas. Se prescinde del uso directo de electricidad para dar impulsión. La máquina es un dispositivo hidromecánico relativamente sencillo. Puede ser fabricada de forma artesanal sin la necesidad de abundantes piezas torneadas.

vii. El sistema de seguimiento solar y en particular el motor hidráulico diseñado es aplicable a otras tecnologías además de los discoparabólicos, tales como concentradores cilindroparabólicos, placas fotovoltaicas de concentración, etc.

5 Salvo que se indique lo contrario, todos los elementos técnicos y científicos usados en la presente memoria poseen el significado que habitualmente entiendo el experto normal en la técnica a la que pertenece esta invención. En la práctica de la presente invención se pueden usar procedimientos y materiales similares o equivalentes a los descritos en la memoria.

10 A lo largo de la descripción y de las reivindicaciones la palabra “comprende” y sus variantes no pretenden excluir otras características técnicas, aditivos, componentes o pasos. Para los expertos en la materia, otros objetos, ventajas y características de la invención se desprenderán en parte de la descripción y en parte de la práctica de la invención.

## 15 EXPLICACION DE LAS FIGURAS

Para complementar la descripción que se está realizando y con objeto de ayudar a una mejor comprensión de las características de la invención, de acuerdo con un ejemplo preferente de realización práctica de la misma, se acompaña como parte integrante de dicha descripción, un  
20 juego de dibujos en donde con carácter ilustrativo y no limitativo, se ha representado lo siguiente.

Figura 1 muestra una vista perfil con un heliostato orientado hacia el Sol en el momento de zenit en el día de solsticio de verano.

25 Figura 2 muestra una vista de perfil de occidente a oriente en el momento de amanecer en un día de equinoccio.

Figura 3 muestra la relación entre la estructura porticada que sirve de apoyo dando  
30 estabilidad a la acción del viento y la estructura móvil que soporta el heliostato.

Figura 4. Muestra el giro que permite la compatibilidad de movimientos entre la pieza polar 6 y la pieza azimutal 4.

35 Figura 5 muestra una perspectiva tridimensional del sistema de seguimiento solar. El giro de la rueda motriz produce el resto de los movimientos giratorios.



Figura 6 muestra una planta y un perfil de un campo solar de varios heliostatos donde se indica la posición del cableado arriostrante.

5 Figura 7 Se muestran detalles de la solución dada al arriostramiento declinacional (rueda vertical)

Figura 8 muestra detalles de la solución dada al arriostramiento del movimiento azimutal (rueda horizontal).

10

Figura 9 muestra el motor hidráulico de gravedad con amortiguamiento del viento mediante calderines.

Figura 10 muestra el motor hidráulico de gravedad con amortiguamiento del viento mediante columnas oscilantes y captación de la energía mediante turbina.

15

### REALIZACIÓN PREFERENTE DE LA INVENCION

Si bien las explicaciones que a continuación van a ser detalladas se hacen con referencia a un concentrador solar discoparabólico sería de aplicación a cualquier objeto que precisara una orientación con relación a unos determinados parámetros, que pudieran ser el seguimiento solar.

20

En la figuras 1 a 5 se puede observarse un heliostato (5) que está soportado por una estructura de soporte vertical (7) que en su tramo superior presenta una forma semicircular (7.1) con dos brazos unidos en su extremo inferior por medio de una pieza cilíndrica (17), continua inferiormente bajo dicha pieza cilíndrica (17) con dos tramos verticales (7.2) que confluyen inferiormente en un tramo horizontal (7.3) conectado en un cilindro (12) que puede girar en una corona de cojinetes (19) anclada al suelo.

30

El soporte vertical (7) puede girar respecto de un eje vertical (8) y por lo tanto el heliostato (5) montado sobre él.

El heliostato (5) queda unido de manera articular a los extremos libres del tramo superior semicircular (7.1) en dos puntos diametralmente opuestos de manera que el heliostato puede girar respecto de un eje horizontal (11).

35

El heliostato puede girar respecto de un eje vertical (8) y respecto de un eje horizontal (11). Ambos giros consecuencia de la actuación de unos medios de accionamiento, que pueden ser eléctricos o hidráulicos. En la realización mostrada en la figura 1 son consecuencia de unos medios de accionamiento hidráulicos.

5

El movimiento de giro rotacional diario se consigue por medio de un primer motor hidráulico (2), pudiéndose ser de otro tipo, este motor hidráulico (2) por medio de una serie de poleas y cables (2.1) transmite un giro a una rueda motriz (1) sobre la que está montada un primer brazo rotativo (3a), unido por un brazo de unión (4) con un segundo brazo rotativo (3b) antimétrico del anterior

10

Por lo tanto, el sistema de giro rotacional diario comprende:

15

- Dos brazos rotativos enfrentados (3a) (3b), un primer brazo (3a) y un segundo brazo (3b), ambos enfrentados antimétricos y unidos por un brazo de unión giratorio (4) que puede girar respecto de un eje horizontal (13) al estar unido el brazo de unión (4) en su extremo a los tramos verticales (7.2) del soporte (7)
- El brazo de unión giratorio (4) presenta en ambos extremos unas abrazaderas (6) que pueden girar respecto de un eje (21) que discurre longitudinalmente a lo largo del brazo de unión giratorio (4).
- Las abrazaderas (6) presentan una forma general "U" con unas ranuras oblongas (6.1) por las que discurre un pasador y atraviesa una guía (3.1) o acanaladura de guiado presente en los brazos (3a) y (3b).
- Unas bielas verticales (10) unidas en su extremo superior en un punto al heliostato (5) y que permiten el giro del heliostato (5) respecto de un eje horizontal de rotación (15) que pasa por la unión de los extremos de las bielas verticales (10); el extremo inferior de las bielas verticales (10) está unido mediante un punto al brazo de unión (4) permitiendo el giro respecto de un eje horizontal (14). Los ejes 11, 13, 14 y 15 son paralelos.

20

25

30

El movimiento declinacional se consigue por medio de un segundo motor hidráulico (9), pudiéndose ser de otro tipo, este segundo motor hidráulico (9) por medio de una serie de poleas y cables (9.1) transmite el movimiento hacia las abrazaderas (6) y que en su desplazamiento producen la rotación del brazo de unión (4).

35

Por lo tanto el sistema de giro declinacional comprende:

- Un segundo motor de accionamiento que por medio de una serie de poleas y cables (9.1) actúa en el desplazamiento de las abrazaderas (6).

Es decir, el movimiento declinacional comprende un cable (9.1) anudado a una pareja de pistones flotantes en sus caras inferiores y superiores del segundo motor hidráulico (9) y unas abrazaderas (6) unidas por el brazo de unión (4) y provistas dichas abrazaderas (6) con unas ranuras oblongas (6.1) por las que discurre un pasador que atraviesa una guía (3.1) o acanaladura de guiado presente en los brazos (3a) y (3b), cuyo movimiento diario produce la variación del ángulo Declinación, creciente este seis meses al año y decreciente otros seis meses.

Con objeto de facilitar la rotación alrededor de los ejes horizontales principales, el sistema puede contar con un juego de masas que equilibran los pesos de ambos extremos opuestos respecto del eje de giro.

Todo el conjunto queda soportado por una estructura de soporte y apoyo que permite el giro y que comprende:

- Una estructura marco reticulada tridimensional (16) de apoyo intermedio que presenta una forma de tronco de pirámide de base rectangular con tensores rigidizadores (18) en la caras de dicha estructura.
- Una pieza cilíndrica rotativa (17) alrededor del eje vertical (8) que apoya en la estructura marco (16) mediante una corona de cojinetes (20).

En la figura 6 se puede observar el sistema de arriostamiento de varios heliostatos dispuestos matricialmente de forma regular en filas y columnas realizando el accionamiento de todos ellos a partir de la transmisión del accionamiento de un único heliostato al resto de los heliostatos de una planta solar, donde dicho sistema comprende:

- Unos cables guía (23) para el arriostamiento del movimiento azimutal tanto en dirección longitudinal a lo largo de una hilera de heliostatos como en las hileras transversales.
- Unos cables guía (24) para el arriostamiento del movimiento declinacional
- Un cable (25) en circuito para la transmisión del movimiento declinacional.

Por lo tanto, gracias a un único juego de motores de accionamiento, bien sean eléctricos, o hidráulicos o de cualquier otra naturaleza, que produzcan la tracción del respectivo cableado

a través de un movimiento rectilíneo uniforme, se puede transmitir el movimiento rotacional, tanto el diario, como el movimiento declinacional semestral a un huerto o campo de heliostatos.

5 En las figuras 7 y 8 se muestra en detalle cómo se lleva a cabo el arriostamiento contando para ello sobre la base de cada heliostato con:

- una rueda motriz transmisora (26) del movimiento azimutal y elevacional
- Una serie de poleas auxiliares superiores (27) para los cables que discurren  
10 horizontalmente. (23X)
- Una serie de poleas auxiliares inferiores (28) para los cables que discurren verticalmente (23Y)
- Un perno (29) soldado radialmente a la rueda (26) y al que anillan los cables (23)
- Una rueda transmisora del movimiento declinacional entre filas.

15 En la figura 9, que muestra en detalle un motor hidráulico, se observa que comprende dos cilindros oscilantes (52) y (53) conectados entre sí por medio de un cable (54) y unas serie de poleas (33). Cada uno de los cilindros oscilantes tiene alojado en su interior un pistón flotante (36) al que están unido en su parte inferior y superior un cable que conforma un circuito  
20 cerrado, de manera que la elevación de un pistón flotante (36) suponen el correspondiente descenso del otro pistón flotante.

Ambos cilindros oscilantes (52) y (53) están provistos de unas embocaduras para salida del cable (54).

25 Uno de los cilindros oscilantes es de llenado (52) mientras que el otro es un cilindro oscilante (53) de vaciado. Ambos cilindros oscilantes cuentan con unos topes (35) limitadores del ascenso y descenso de los pistones flotantes (36).

30 La entrada de agua al cilindro oscilante(52) de llenado se realiza a través de un conductor de entrada (39) a través de un gotero regulable de llenado (40) que emite gotas a una velocidad constante independientemente del nivel de agua del depósito que lo alimenta, a continuación del gotero (40) hay un depósito de regulación (45) con el fin de acumular agua excedente del goteo en el supuesto que quede cerrada una válvula antirretorno (31), a la salida del depósito  
35 de regulación (45) hay un conductor (32) que conecta con el cilindro oscilante por medio de la válvula antirretorno (31).

Al desplazarse hacia arriba el primer pistón flotante (36) del primer cilindro oscilante arrastra hacia abajo, a través del cable que los une, al segundo pistón flotante del segundo cilindro oscilante (53). Este fenómeno ocurre porque el cilindro oscilante (52) se llena y el cilindro  
5 oscilante (53) se vacía.

El cilindro oscilante de vaciado (53) comprende en su parte inferior una válvula antirretorno (31) conectada con un gotero regulable de vaciado (43) conectado con un conducto de evacuación (44).  
10

La válvula antirretorno (31) del cilindro (53) dispone de un orificio para garantizar un caudal de vaciado, en caso de cierre, que es semejante al caudal de vaciado en caso de apertura.

En este cilindro oscilante de vaciado (53) el goteo en el gotero de vaciado (43) produce el  
15 descenso del nivel del agua y por tanto el descenso del segundo pistón oscilante. El caudal de los goteros de llenado (40) y de vaciado (43) son similares, y los volúmenes de agua a llenar y vaciar son idénticos.

El conducto de entrada y salida (38) del cable que conecta los cilindros oscilantes tienen un  
20 diámetro tal que permite el paso del cable pero no del agua.

El primer cilindro oscilante (52) cuenta con una válvula de vaciado (41) y otra válvula de vaciado (42), pudiendo ser ambas en una realización preferente, válvulas de compuerta, mientras que el segundo cilindro oscilante (53) cuenta con una válvula auxiliar de vaciado (48)  
25 y con una válvula auxiliar de llenado (47).

Dicho segundo cilindro oscilante (52) o cilindro de vaciado cuenta con un tubo de equilibrio (46) conectado en su extremo inferior antes de la salida, y en su extremo superior con un depósito de regulación (55)  
30

Ambos cilindros oscilantes están conectados en su parte inferior con unos calderines (37) encargados de absorber las posibles diferencias de presión que pudiera haber.

En la figura 7 se muestra una realización alternativa de la respuesta frente a las variaciones  
35 de presión que consiste en la conexión de cada uno de los cilindros oscilantes (52) y (53) por medio de unos conductos (49) con dos depósitos (50) interconectados en su parte superior

por medio de una turbina de aire (51) que permite la producción de electricidad fruto de las corrientes de aire generadas por la oscilación del agua en interior de los depósitos.

5 Opcionalmente se pueden colocar depósitos de nivel de agua oscilante y prescindir del uso de turbina.

10 Descrita suficientemente la naturaleza de la presente invención, así como la manera de ponerla en práctica, se hace constar que, dentro de su esencialidad, podrá ser llevada a la práctica en otras formas de realización que difieran en detalle de la indicada a título de ejemplo, y a las cuales alcanzará igualmente la protección que se recaba, siempre que no altere, cambie o modifique su principio fundamental.

## REIVINDICACIONES

1.- Sistema de seguimiento solar azimut-elevación que comprende una superficie de captación solar unida a un primer soporte que permite el giro respecto de un eje vertical y está  
5 unido de manera articular a la superficie de captación solar en dos extremos opuestos mediante un eje horizontal, por otro lado, está unida a un segundo soporte, caracterizado porque:

- 10 - el primer soporte comprende una estructura de soporte vertical (7) que en su tramo superior presenta una forma semicircular (7.1) con dos brazos unidos en su extremo inferior por medio de una pieza cilíndrica (17), continua inferiormente bajo dicha pieza cilíndrica (17) con dos tramos verticales (7.2) que confluyen inferiormente en un tramo horizontal (7.3) conectado en un cilindro (12) que puede girar en una corona de cojinetes (19) anclada al suelo.
- 15 - el segundo soporte comprende
  - un sistema de giro rotacional diario por medio de un primer motor
  - un sistema de giro declinacional por medio de un segundo motor
- una estructura de soporte y apoyo del primer soporte vertical (7) que permite el giro del mismo .

20 donde el sistema de giro rotacional diario comprende

- 25 - Dos brazos enfrentados (3a) y (3b), un primer brazo (3a) y un segundo brazo (3b), ambos enfrentados asimétricos y unidos por un brazo de unión giratorio (4) que puede girar respecto de un eje horizontal (13) al estar unido el brazo de unión (4) en uno de sus extremos a los tramos verticales (7.2) del soporte (7)
- El brazo de unión giratorio (4) presenta en ambos extremos unas abrazaderas (6) que pueden girar respecto de un eje (21) que discurre longitudinalmente a lo largo del  
30 brazo de unión giratorio (4).
- Las abrazaderas (6) presentan una forma general de "U" con unas ranuras oblongas (6.1) por las que discurre un pasador y atraviesa una guía (3.1) o acanaladura de guiado presente en los brazos (3a) y (3b).
- Unas bielas verticales (10) unidas en su extremo superior en un punto al heliostato (5)  
35 y que permiten el giro del heliostato (5) respecto de un eje horizontal de rotación (15) que pasa por la unión de los extremos de las bielas verticales (10); el extremo inferior

de las bielas verticales (10) está unido mediante un punto al brazo de unión (4) permitiendo el giro respecto de un eje horizontal (14)

y el sistema de giro declinacional comprende:

5

un cable (9.1) anudado a una pareja de pistones flotantes en sus caras inferiores y superiores del segundo motor hidráulico (9) y a unas abrazaderas (6) unidas por el brazo de unión (4) y provistas dichas abrazaderas (6) con unas ranuras oblongas (6.1) por las que discurre un pasador que atraviesa una guía (3.1) o acanaladura de guiado presente en los brazos (3a) y (3b), cuyo movimiento diario produce la variación del ángulo declinación, creciente este seis meses al año y decreciente otros seis meses.

10

2.- Sistema de seguimiento solar azimut-elevación, según la reivindicación 1 caracterizado porque la estructura de soporte y apoyo que permite el giro comprende:

15

- Una estructura marco (16) de apoyo intermedio que presenta una forma de tronco de pirámide de base rectangular con tensores rigidizadores (18) en la caras de dicha estructura.
- Una pieza cilíndrica rotativa (17) alrededor del eje vertical (8) que apoya en la estructura marco (16) mediante una corona de cojinetes (20).

20

3.- Sistema de seguimiento solar azimut-elevación, según cualquiera de las reivindicaciones anteriores caracterizado porque el accionamiento del giro rotacional y declinacional se realiza por medio de motores hidráulicos caracterizado porque comprende:

25

- dos cilindros oscilantes (52) y (53) conectados entre sí por medio de un cable (54) y unas serie de poleas (33).
- Cada uno de los cilindros oscilantes tiene alojado en su interior un pistón flotante (36) al que están unido en su parte inferior y superior un cable que conforma un circuito cerrado, de manera que la elevación de un pistón flotante (36) suponen el correspondiente descenso del otro pistón flotante.
- Ambos cilindros oscilantes (52) y (53) están provistos de unas embocaduras para salida del cable (54).
- Uno de los cilindros oscilantes es de llenado (52) mientras que el otro es un cilindro oscilante (53) de vaciado. Ambos cilindros oscilantes cuentan con unos topes (35) limitadores del ascenso y descenso de los pistones flotantes (36).

30

35



4.- Sistema de seguimiento solar azimut-elevación, según la reivindicación 3 caracterizado porque ambos cilindros oscilantes están conectados en su parte inferior con unos calderines (37) encargados de absorber las posibles diferencias de presión que pudiera haber.

5

5.- Sistema de seguimiento solar azimut-elevación, según la reivindicación 3 caracterizado porque en la conexión de cada uno de los cilindros oscilantes (52) y (53) por medio de unos conductos (49) con dos depósitos (50) interconectados en su parte superior por medio de una turbina de aire (51) que permite la producción de electricidad fruto de las corrientes de aire generadas por la oscilación del agua en interior de los depósitos.

10

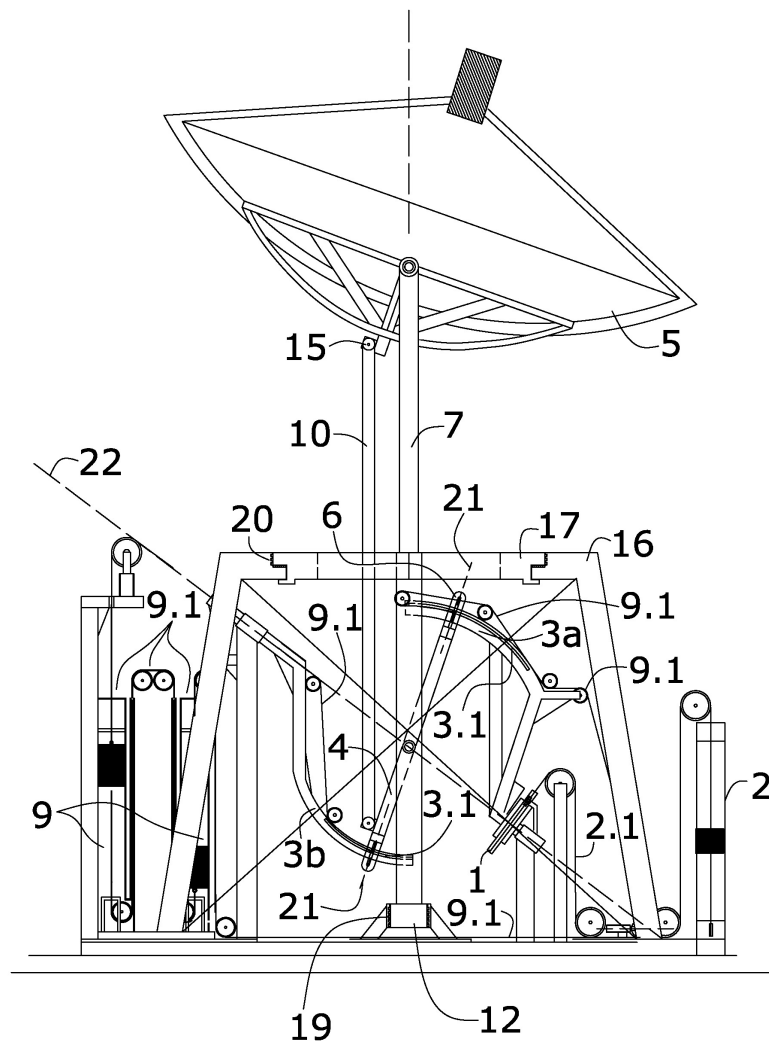


FIG.1

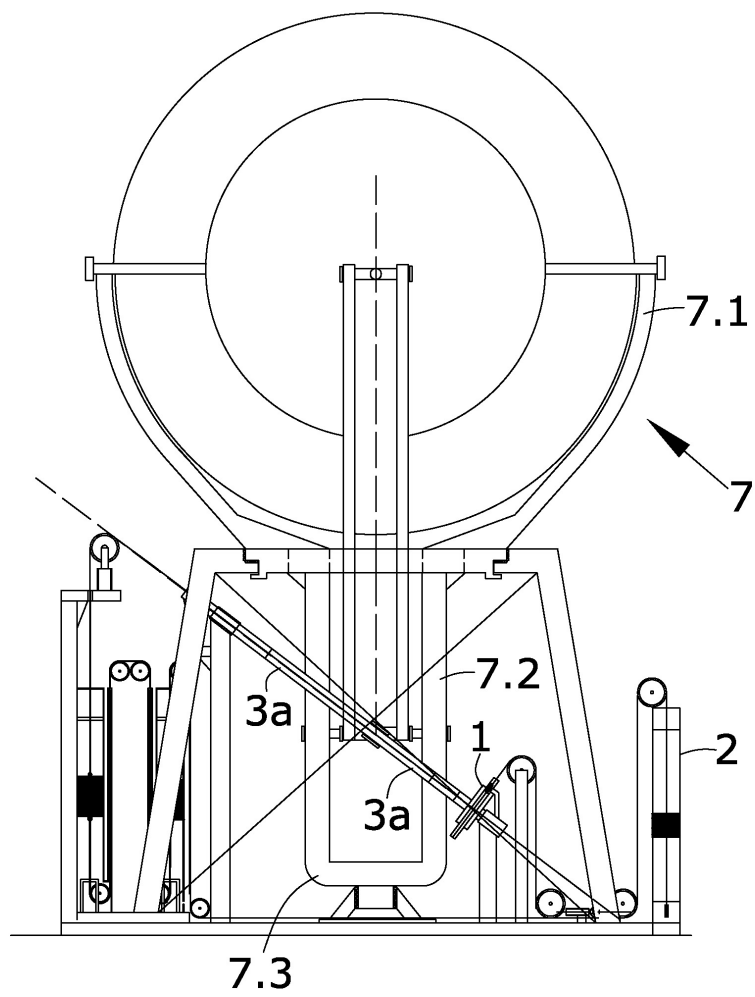
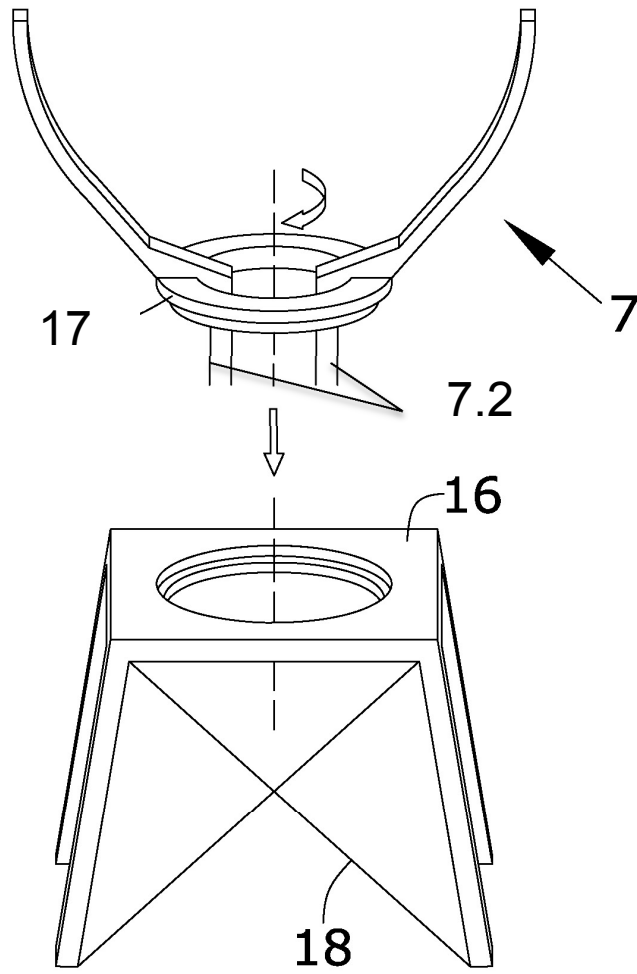


FIG.2



**FIG.3**

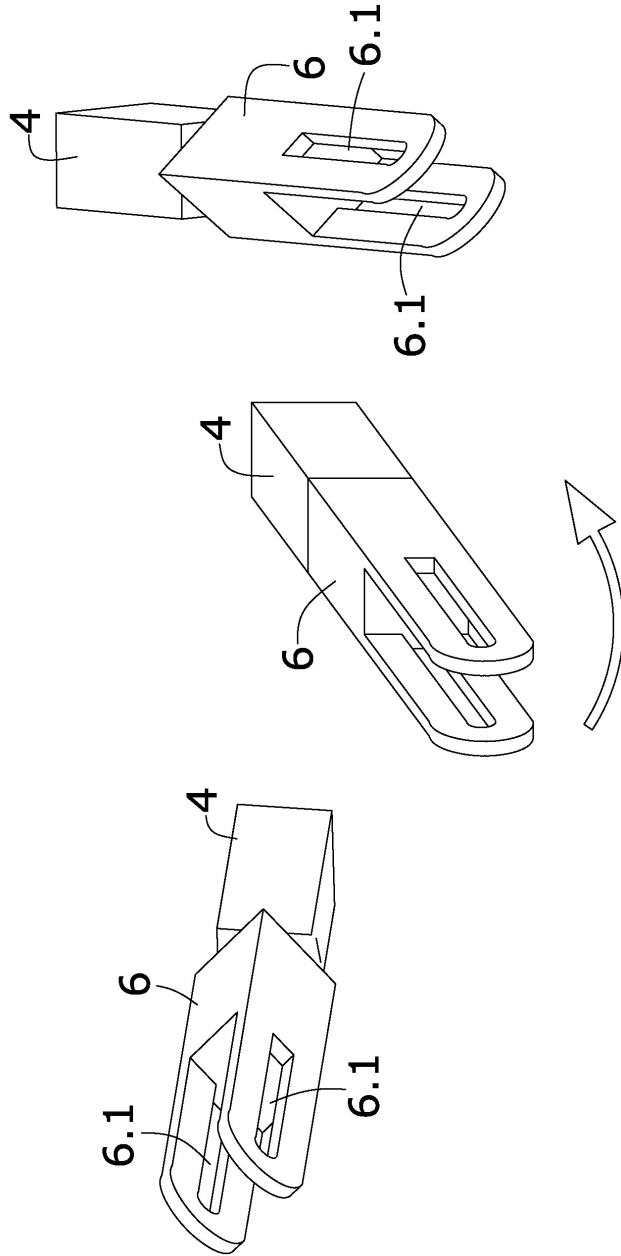


FIG. 4



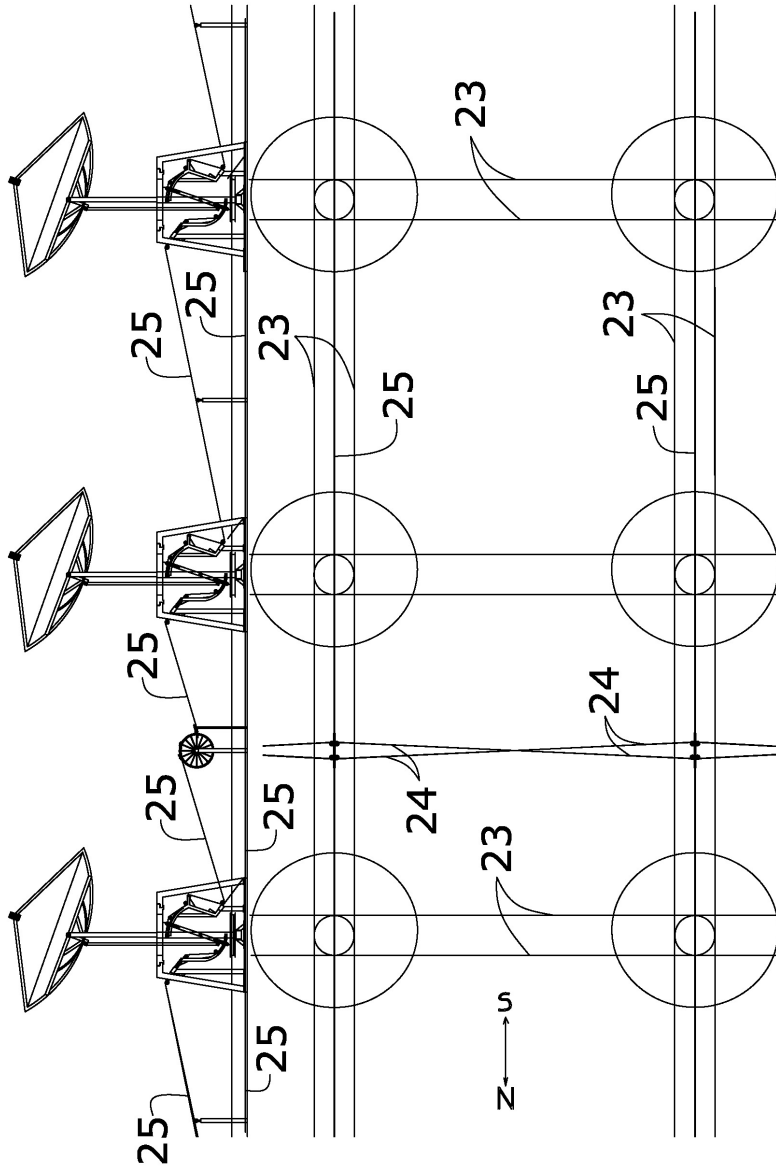


FIG.6

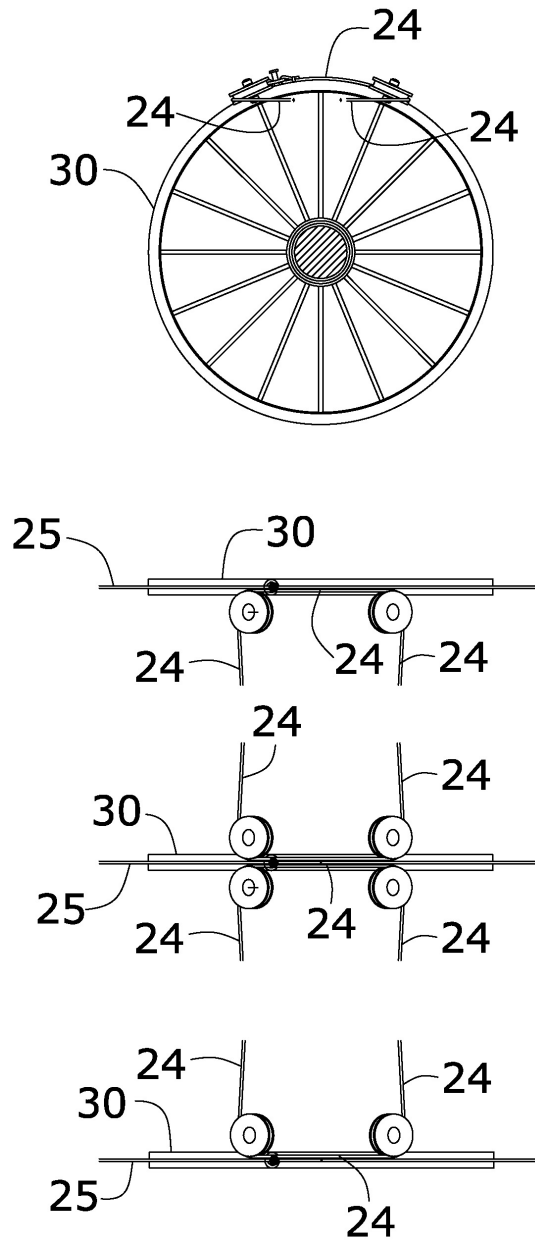


FIG. 7



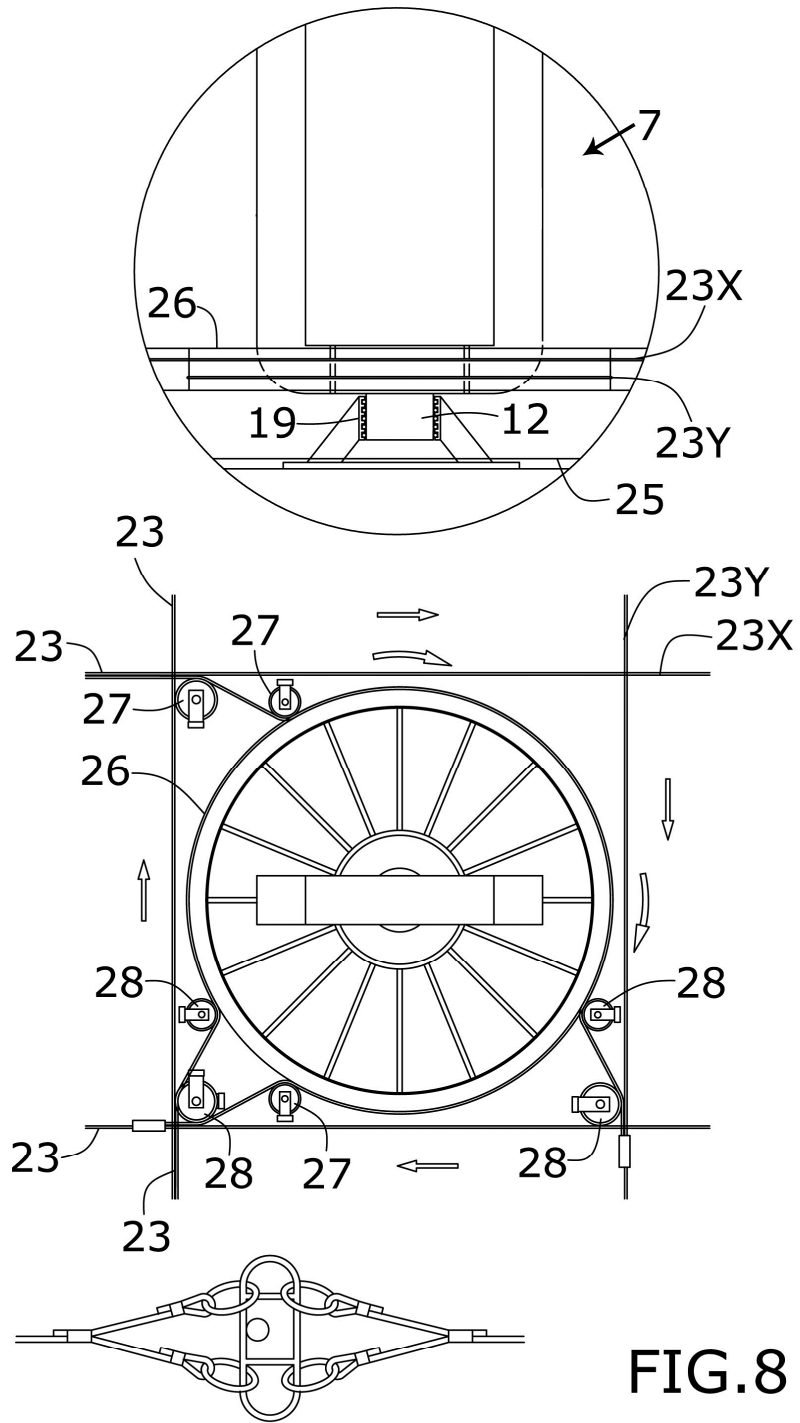
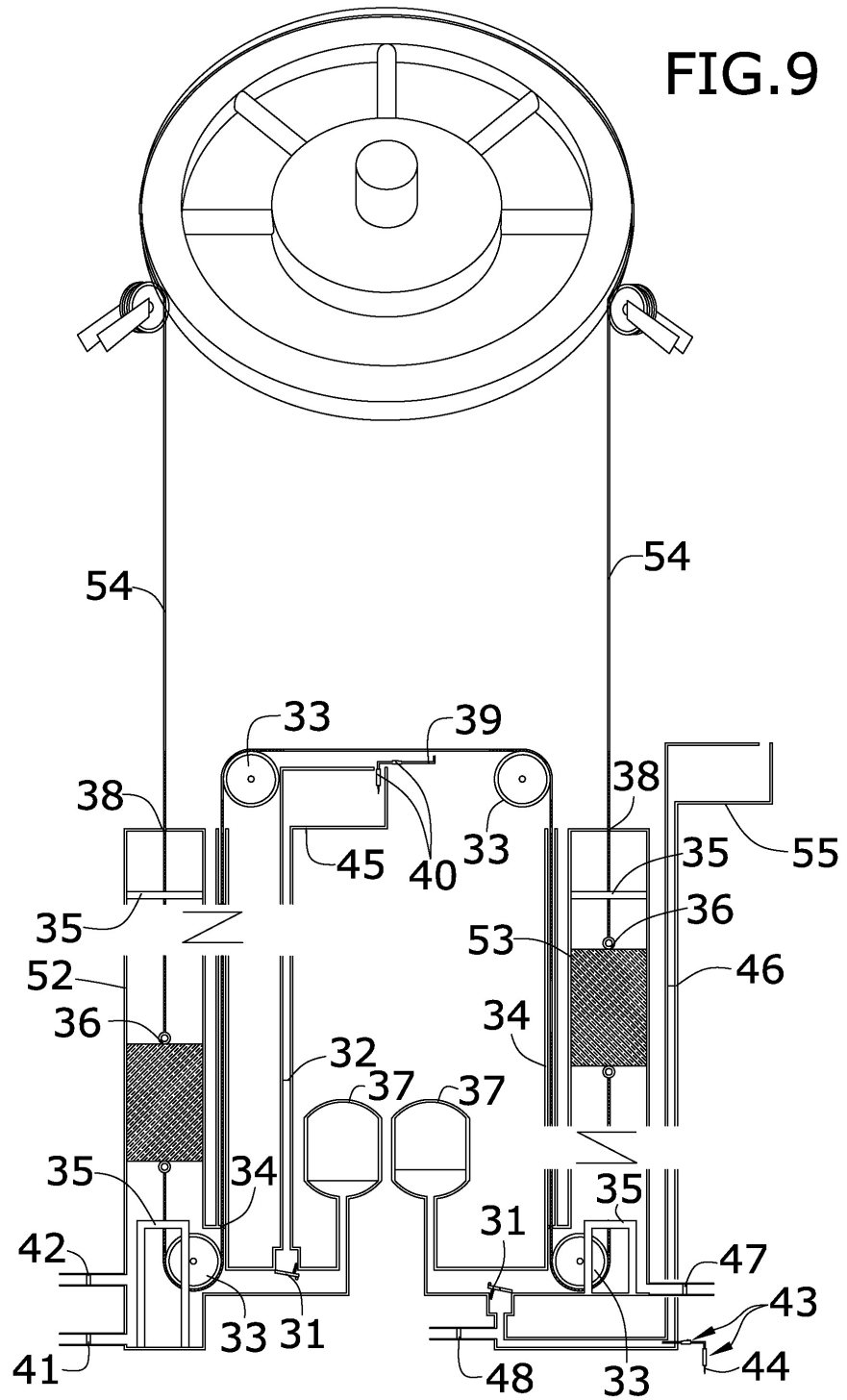
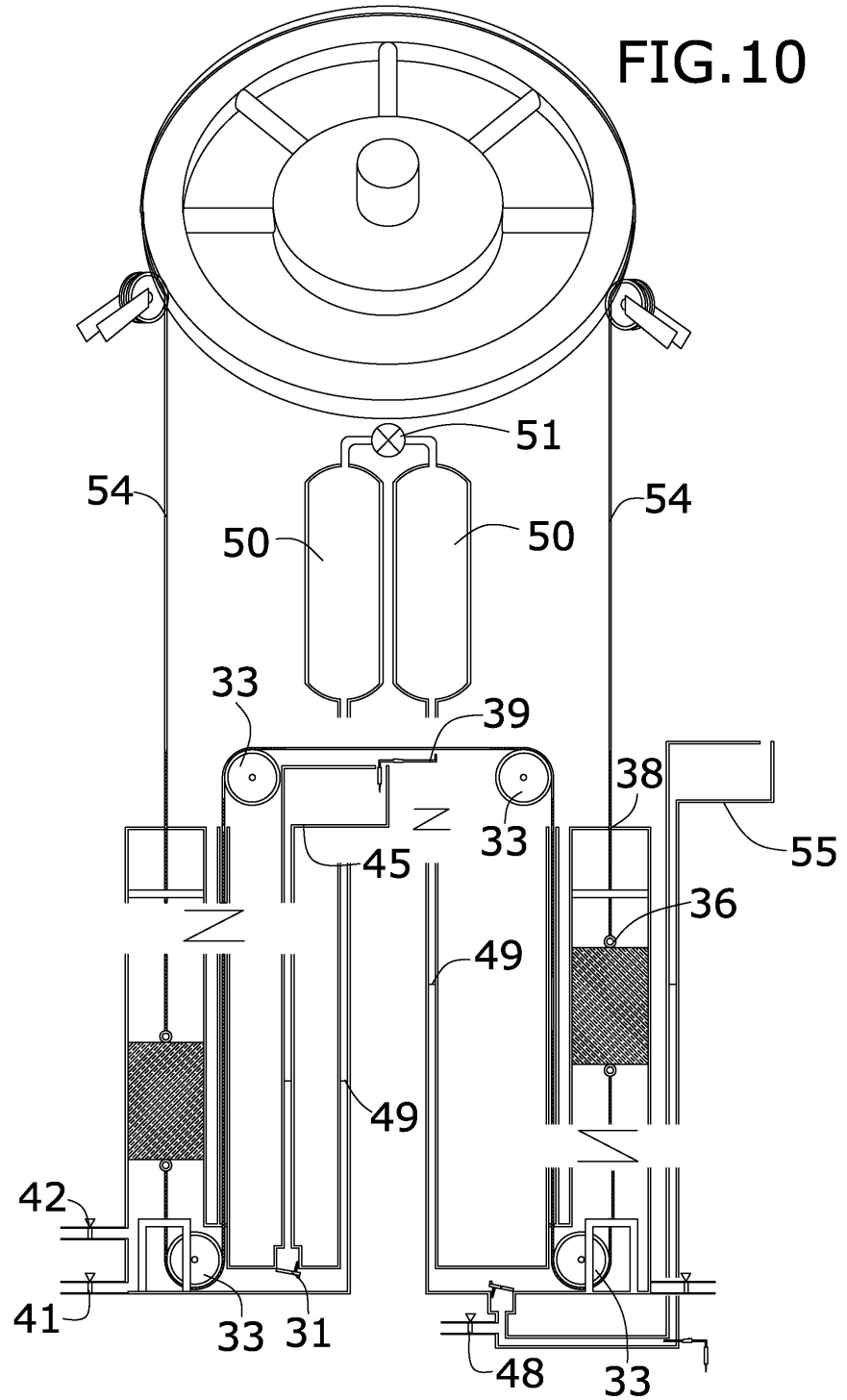


FIG. 8

FIG. 9







②<sup>1</sup> N.º solicitud: 201531163

②<sup>2</sup> Fecha de presentación de la solicitud: 04.08.2015

③<sup>2</sup> Fecha de prioridad:

INFORME SOBRE EL ESTADO DE LA TECNICA

⑤<sup>1</sup> Int. Cl.: **F24J2/54** (2006.01)

DOCUMENTOS RELEVANTES

Categoría	⑤ <sup>6</sup> Documentos citados	Reivindicaciones afectadas
A	US 6231197 B1 (NAKAMURA KATSUSHIGE) 15.05.2001, todo el documento.	1
A	US 2004231660 A1 (NAKAMURA KATSUSHIGE) 25.11.2004, todo el documento.	1
A	US 2012152316 A1 (FISCHER HANS-PETER et al.) 21.06.2012, párrafos [45,46]; figura 2.	1
A	EP 1710651 A1 (GUEMPELEIN MANUELA) 11.10.2006, figura 1 & resumen de la base de datos Epodoc. Recuperado de Epoque; AN-EP-06005848-A.	1
A	WO 2014070603 A1 (3M INNOVATIVE PROPERTIES CO) 08.05.2014, página 19, líneas 19-30; figura 5.	1

Categoría de los documentos citados

X: de particular relevancia

Y: de particular relevancia combinado con otro/s de la misma categoría

A: refleja el estado de la técnica

O: referido a divulgación no escrita

P: publicado entre la fecha de prioridad y la de presentación de la solicitud

E: documento anterior, pero publicado después de la fecha de presentación de la solicitud

**El presente informe ha sido realizado**

para todas las reivindicaciones

para las reivindicaciones n.º:

Fecha de realización del informe  
09.05.2016

Examinador  
J. Merello Arvilla

Página  
1/4

Documentación mínima buscada (sistema de clasificación seguido de los símbolos de clasificación)

F24J

Bases de datos electrónicas consultadas durante la búsqueda (nombre de la base de datos y, si es posible, términos de búsqueda utilizados)

INVENES, EPODOC, WPI

Fecha de Realización de la Opinión Escrita: 09.05.2016

**Declaración**

<b>Novedad (Art. 6.1 LP 11/1986)</b>	Reivindicaciones 1-5	<b>SI</b>
	Reivindicaciones	<b>NO</b>
<b>Actividad inventiva (Art. 8.1 LP11/1986)</b>	Reivindicaciones 1-5	<b>SI</b>
	Reivindicaciones	<b>NO</b>

Se considera que la solicitud cumple con el requisito de aplicación industrial. Este requisito fue evaluado durante la fase de examen formal y técnico de la solicitud (Artículo 31.2 Ley 11/1986).

**Base de la Opinión.-**

La presente opinión se ha realizado sobre la base de la solicitud de patente tal y como se publica.

**1. Documentos considerados.-**

A continuación se relacionan los documentos pertenecientes al estado de la técnica tomados en consideración para la realización de esta opinión.

Documento	Número Publicación o Identificación	Fecha Publicación
D01	US 6231197 B1 (NAKAMURA KATSUSHIGE)	15.05.2001

**2. Declaración motivada según los artículos 29.6 y 29.7 del Reglamento de ejecución de la Ley 11/1986, de 20 de marzo, de Patentes sobre la novedad y la actividad inventiva; citas y explicaciones en apoyo de esta declaración**

El documento D01 se considera el más próximo del estado de la técnica al objeto de la invención de acuerdo con las reivindicaciones de la solicitud de patente en estudio. Las referencias numéricas son relativas al documento D01. En adelante se utilizará la misma terminología que las reivindicaciones de la solicitud en estudio. El documento D01 presenta un seguidor solar (5) azimut-elevación que comprende una superficie de captación solar (10) unida a un primer soporte (7) que permite el giro respecto de un eje vertical, soporte unido de manera articular a la superficie de captación solar en dos extremos opuestos mediante un eje horizontal; la superficie de captación solar (10) también se encuentra unida a un segundo soporte (12) que permite el seguimiento solar cenital y el seguidor solar (5) cuenta con una estructura de soporte y apoyo (6) del primer soporte vertical (7) que permite el giro del mismo. Además de las diferencias de diseño entre el primer soporte del dispositivo de acuerdo con el documento D01 y el primer soporte propuesto en la reivindicación 1 en estudio, dicha reivindicación 1 propone unos sistemas que giro rotacional diario y declinacional profundamente diferentes de los sistemas de seguimiento solar divulgados por el documento D01 y no se considera obvio para un experto en la materia que partiera del documento D01 el llegar a proponer un sistema de seguimiento solar como el de la reivindicación 1 en estudio. Por tanto la invención de acuerdo con la primera reivindicación de la solicitud de patente en estudio cuenta con novedad (Ley 11/1986, Art. 6.1.) por no encontrarse divulgada en el estado de la técnica y posee actividad inventiva por no resultar obvia para un experto en la materia (Ley 11/1986, Art. 8.1.).

Por contar la reivindicación 1 con novedad y actividad inventiva todas las reivindicaciones dependientes de la misma, es decir las reivindicaciones 2 a 5, cuentan a su vez con novedad (Ley 11/1986, Art. 6.1.) y con actividad inventiva (Ley 11/1986, Art. 8.1.).