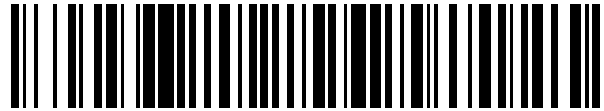


19



OFICINA ESPAÑOLA DE  
PATENTES Y MARCAS

ESPAÑA



11 Número de publicación: **2 600 164**

21 Número de solicitud: 201530959

51 Int. Cl.:

**A61M 37/00** (2006.01)

12

SOLICITUD DE PATENTE

A1

22 Fecha de presentación:

**03.07.2015**

43 Fecha de publicación de la solicitud:

**07.02.2017**

56 Se remite a la solicitud internacional:

**PCT/ES2016/070494**

71 Solicitantes:

**ALBALAT ESTELA, Salvador (100.0%)  
C/ Pérez Bayer, 11-8C  
46002 Valencia ES**

72 Inventor/es:

**ALBALAT ESTELA, Salvador**

74 Agente/Representante:

**BALLESTER CAÑIZARES, Rosalía**

54 Título: **Dispositivo intraoral**

57 Resumen:

Dispositivo intraoral (1), que comprende un microcircuito electrónico (2) programable con una serie de puertos para la conexión de un microsensor en cada uno de ellos, unos medios de alimentación del microcircuito electrónico (2) y unos medios de comunicación inalámbrica de datos del mismo, dispuestos todos ellos en el interior de un elemento de protección (3) estanco y aislado térmicamente, donde dicho elemento de protección (3) se dispone sujeto en la superficie o en el interior de un elemento de soporte interno a la cavidad bucal, siendo las dimensiones del elemento de protección (3) adaptadas a las dimensiones de dicho elemento de soporte.

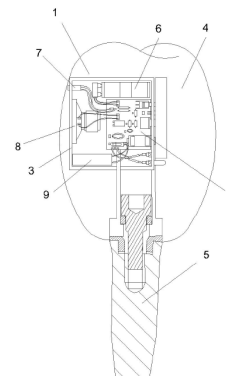


Fig. 1

## DESCRIPCIÓN

Dispositivo intraoral

### 5 **Campo técnico de la invención**

La presente invención corresponde al campo técnico de los dispositivos médicos de clase III en el cuerpo humano, en concreto a los dispositivos médicos activos para el diagnóstico y control de múltiples parámetros y constantes, así como para la comunicación de los mismos.

10

### **Antecedentes de la Invención**

En la actualidad existe una amplia y generalizada utilización de dispositivos de comunicación móvil.

15

Por una parte, estos dispositivos presentan un problema en las zonas muy frías del planeta, en las que debido a las bajas temperaturas es imposible poder realizar un uso normal de los mismos, pues las manos deben ir resguardadas. En el mismo sentido, existen profesiones en las que no se puede disponer de las manos por estar ocupadas en otras tareas, o bien personas con discapacidades que afectan a sus extremidades superiores y se encuentran con el mismo problema de imposibilidad de interacción con el móvil.

20

En otro sentido, el elevado uso de los dispositivos móviles, ha conllevado un desarrollo y evolución de los mismos que permite ampliar su uso a distintas aplicaciones en el ámbito de la salud, entre ellas algunas permiten la parametrización de distintas constantes vitales y estados fisiológicos. Esta tecnología permite registrar múltiples constantes vitales, a través de distintos dispositivos que se conectan a un móvil, al que mandan los resultados obtenidos y desde el que se pueden manejar dichos dispositivos.

25

Existen casos clínicos en los que es necesaria la continua monitorización de un paciente, como es el caso del control de glucosa sanguínea en los diabéticos. La tasa de glucosa en sangre de un diabético insulino-dependiente debe medirse dos o tres veces al día y es vital para la salud del paciente que dicho control se realice con precisión. En el estado de la técnica existen algunos aparatos que tratan de monitorizar parámetros como el del ejemplo de la glucosa. Estos aparatos, suelen ser invasivos, precisando insertar un sensor en el tejido subcutáneo, donde dicho sensor suele ir unido a un conector que se fija a la piel del

35

usuario mediante un adhesivo y a través de un cable permite la transmisión de las señales electrónicas provenientes del sensor hasta el monitor.

5 Esto conlleva una incomodidad para el paciente, tanto en el momento de implantar el dispositivo, como en el día a día, pues el hecho de tener que llevar el conector como un elemento externo adherido a la piel en alguna parte del cuerpo, puede resultar además de un engorro, un inconveniente en determinadas circunstancias, sobretodo en las épocas en las que se lleva menos ropa y el conector resulta más que evidente.

10 Existe una gran cantidad de sustancias que requieren ser controladas, tales como antígenos, anticuerpos, colesterol, compuestos neuroquímicos,...

Como ejemplo del estado de la técnica puede mencionarse los documentos de referencia ES-2186566-B1, ES-2278723-T3 y ES-2014649-A6.

15 El documento de referencia ES-2186566-B1 se refiere a un biosensor intravenoso para la medida de la conductividad sanguínea, que materializándose en un sensor invasivo para análisis bioquímico, está constituido mediante dos microelectrodos integrados en una aguja hipodérmica, rematada por su extremidad opuesta a su punta de inserción en una lámina  
20 plana, preferentemente de silicona, para su fijación a la piel del paciente, microelectrodos que, a través de conductores debidamente encapsulados en una funda, se relacionan con un circuito electrónico de medida provisto de un módulo de visualización.

25 Este caso, es un ejemplo de los dispositivos existentes en el estado de la técnica, que son sensores invasivos, que se introducen en la capa dérmica del usuario y producen la inclusión en el organismo de un cuerpo extraño.

30 Estos dispositivos son bastante engorrosos e incómodos, tanto por la propia colocación invasiva de los mismos, como por el hecho de que en la mayoría de las veces precisan de un dispositivo externo conectado al sensor introducido, que como ya se ha explicado, resulta incómodo para el usuario y muy poco práctico.

35 El documento de referencia ES-2278723-T3 se refiere a un dispositivo manual portátil con biosensor reutilizable, en particular para la determinación descentralizada de soluciones biológicas originales, que comprende un biosensor amperométrico, una célula de medición, una bolsa de suministro y una bolsa de residuos para solución de sistema fresca y usada,

una bomba, un sistema de transporte peristáltico, una abertura para muestras y un canal para muestras, un mando funcional con función de válvula y de control de bombeo, una palanca para sustitución del sensor, un display, cuatro elementos de mando, una batería de 9V, una célula solar, una unidad de evaluación para el registro de señales y el control global del proceso de medición.

Este caso es un ejemplo de un biosensor que presenta la ventaja respecto a otros biosensores de ser portátil, pero que realiza la medición sobre muestras extraídas previamente, y por tanto, no es válido para realizar un control continuo de un parámetro determinado de un paciente, sino que realiza mediciones sobre muestras previamente obtenidas.

El documento ES-2014649-A6 se refiere a un dispositivo introductor de un biosensor, que comprende una aguja arqueada, un biosensor asegurado en la aguja arqueada por detrás de su punta, y medios para introducir la aguja por debajo de la piel al objeto de introducir el biosensor subcutáneamente.

En este caso lo que se define es un dispositivo para poder introducir un biosensor bajo de la piel del usuario, que muestra de nuevo la tendencia a la utilización de biosensores invasivos situados en una capa interna de la piel, que no resultan cómodos ni prácticos.

Por tanto, vemos que todos los biosensores existentes en el estado de la técnica, o se utilizan en la monitorización, pero a costa de tener que introducirlos de forma invasiva e incómoda en el cuerpo del usuario y de un uso poco práctico en el día a día, o bien se trata de sensores que no tratan de realizar una monitorización, sino una simple obtención de valores aislados en el tiempo.

### **Descripción de la invención**

El dispositivo intraoral que aquí se presenta comprende un microcircuito electrónico programable con una serie de puertos para la conexión de un microsensor en cada uno de ellos, unos medios de alimentación del microcircuito electrónico y unos medios de comunicación inalámbrica de datos del mismo. Todos estos elementos están dispuestos en el interior de un elemento de protección estanco y aislado térmicamente, donde dicho elemento de protección se dispone sujeto en la superficie o en el interior de un elemento de

soporte interno a la cavidad bucal, siendo las dimensiones del elemento de protección adaptadas a las dimensiones de dicho elemento de soporte.

5 De acuerdo con una realización preferente, los medios de alimentación del microcircuito electrónico están formados por una microbatería.

En este caso, según una realización preferente la microbatería es recargable y, según otra realización preferida la microbatería es reemplazable.

10 De acuerdo con otro aspecto, en una realización preferente, el dispositivo intraoral comprende en al menos un puerto de conexión, un microsensor biológico.

Según una realización preferida, comprende en al menos un puerto de conexión, un microsensor acústico formado por un micrófono.

15 De acuerdo con una realización preferida, comprende en al menos un puerto de conexión, un microsensor acústico formado por un altavoz.

20 Según otro aspecto, en una realización preferente, los medios de comunicación inalámbrica de datos comprenden una antena de comunicación vía wifi.

De acuerdo con otra realización preferente, dichos medios de comunicación inalámbrica de datos comprenden una antena de comunicación vía bluetooth y en otra realización preferente, comprenden una antena de comunicación por radio.

25 Según otro aspecto, y de forma preferida, el elemento de soporte está formado por una prótesis dental. Esta prótesis dental en una forma preferente, está formada por una corona dental colocada sobre un implante dental endooso. En otra realización preferente está formada por una pieza intermedia de un puente dental y, según otra realización preferida, está formada por una dentadura.

30 De acuerdo con otro modo de realización preferente, el elemento de soporte está formado por un implante dental endooso.

35 Con el dispositivo intraoral que aquí se propone se obtiene una mejora significativa del estado de la técnica.

Esto es así pues se consigue un dispositivo que se coloca en un elemento de soporte del interior de la cavidad bucal del usuario, pero que no forma parte del cuerpo del mismo. Siendo una realidad que en nuestros días, la gran mayoría de personas tiene realizado un implante o algún puente dental, este dispositivo intraoral aprovecha esos elementos como soporte del dispositivo, de manera que al ser elementos que no forman parte del cuerpo del usuario, el proceso de implantación no genera dolor ni ninguna incomodidad.

Es un dispositivo que pudiendo conectar distintos sensores en los puertos que presenta, ofrece múltiples usos.

Así pues, es posible conectar sensores biológicos que permitan el registro y monitorización en tiempo real de constantes vitales y bioquímicas para el seguimiento y diagnóstico de enfermedades que así lo requieran, como por ejemplo la diabetes, enfermedades cardiovasculares, la hipertensión..., donde la gran ventaja de este dispositivo es que el registro se realiza a través de la comunicación con dispositivos móviles inteligentes y, mediante aplicaciones electrónicas desarrolladas para tal fin.

Por tanto, y siendo la comunicación con los dispositivos móviles, una comunicación inalámbrica, ya sea vía wifi, bluetooth o por radio, no son necesarios los conectores externos que en el estado de la técnica debe llevar el usuario siempre de forma permanente y normalmente adheridos al cuerpo o sujetos por cualquier otro medio.

Así mismo, este dispositivo puede llevar un sensor de sonido formado por un micrófono y/o un altavoz, con lo que puede utilizarse para poder usar el teléfono móvil sin necesidad de manejarlo directamente con las manos en aquellos lugares donde el clima complica la posibilidad de manejarlos normalmente. También resulta una solución para los profesionales que deben acceder al teléfono móvil pero ello está dificultado por la tarea que realizan, o por las personas con discapacidades físicas.

Además, otras posibilidades pueden ser poder oír música sin la necesidad de dispositivos externos, mejorar la audición de personas con problemas auditivos,...

Existe también la opción de realizar parte de los elementos de este dispositivo, como es el microcircuito electrónico y los microsensores mediante tecnología fotónica. Con ello se

consigue un menor consumo de energía así como poder miniaturizar mejor la microelectrónica.

5 Por tanto, este dispositivo intraoral, resulta un dispositivo con múltiples funciones que se consiguen de manera que se eliminan los problemas o inconvenientes que existen en la actualidad para la realización de las mismas y, además todo ello se logra de un modo sencillo y eficaz, así como práctico y cómodo para el usuario.

### **Breve descripción de los dibujos**

10 Con objeto de ayudar a una mejor comprensión de las características del invento, de acuerdo con un ejemplo preferente de realización práctica del mismo, se aporta como parte integrante de dicha descripción, una serie de dibujos donde, con carácter ilustrativo y no limitativo, se ha representado lo siguiente:

15 La Figura 1.- Muestra una vista en sección de un dispositivo intraoral colocado en un elemento de soporte para un modo de realización preferente de la invención.

### **Descripción detallada de un modo de realización preferente de la invención**

20 A la vista de las figuras aportadas, puede observarse cómo en un modo de realización preferente de la invención, el dispositivo intraoral 1 que aquí se propone comprende un microcircuito electrónico 2 programable con una serie de puertos para la conexión de un microsensor en cada uno de ellos, unos medios de alimentación del microcircuito electrónico  
25 2 y unos medios de comunicación inalámbrica de datos del mismo.

Como se muestra en la Figura 1, dichos elementos se encuentran todos ellos en el interior de un elemento de protección 3 estanco y aislado térmicamente. El elemento de protección 3 por su parte, está sujeto en el interior de un elemento de soporte interno a la cavidad bucal  
30 y sus dimensiones son adaptadas a las dimensiones de dicho elemento de soporte.

En este modo de realización preferente de la invención, como puede observarse en la Figura 1, el elemento de soporte está formado por una prótesis dental, en concreto por una corona 4 dental colocada sobre un implante dental 5 endooso, por lo que el dispositivo  
35 intraoral 1 se sujeta en el interior de la corona 4 de dicho implante dental 5.

En este modo de realización preferente de la invención, los medios de alimentación del microcircuito electrónico 2 están formados por una microbatería 6, que en este caso es una microbatería recargable.

5 El modo de recarga de esta microbatería 6, en este modo de realización preferida, consiste en la utilización de una férula dental realizada para tal uso. De este modo, el usuario puede realizar la carga de la microbatería 6 por las noches, colocándose la férula dental de recarga sobre la corona 4 con el dispositivo intraoral 1.

10 En este modo de realización preferente de la invención, el dispositivo intraoral 1 comprende un microsensor biológico 9 conectado a un puerto del dispositivo intraoral 1, para la medición de constantes vitales del usuario y además, como se muestra en la Figura 1, comprende un microsensor acústico formado por un micrófono 7 y un segundo microsensor acústico formado por un altavoz 8.

15 Los medios de comunicación inalámbrica de datos del dispositivo intraoral 1 de este modo de realización preferente de la invención comprenden una antena de comunicación vía wifi.

20 Con el dispositivo intraoral que aquí se presenta se consiguen importantes mejoras respecto al estado de la técnica.

En este sentido, se consigue un dispositivo que se ubica en un elemento de soporte existente en la cavidad bucal del usuario y por tanto, no existe la necesidad de realizar ninguna técnica invasiva de colocación del mismo. Esto resulta mucho más cómodo para el usuario, al igual que el hecho de que es un dispositivo que transfiere todos los datos obtenidos mediante una comunicación inalámbrica hasta un dispositivo móvil, de manera que se elimina de este modo la dependencia del usuario respecto de un conector externo del dispositivo invasivo, que debía llevar continuamente sujeto al cuerpo.

30 Además, es un dispositivo con múltiples funciones que mejora las condiciones de monitorización de pacientes, ya que de forma imperceptible para el paciente, realiza un control de todas aquellas constantes vitales o parámetros determinados previamente por el personal médico. Así mismo, puede mejorar las condiciones de vida de personas con minusvalías, con problemas de audición, ayudar a un posible uso del dispositivo móvil en aquellas situaciones en las que no es posible utilizarlo con las manos de forma común e  
35 incluso, puede servir de forma lúdica para escuchar música u otras funciones.



Es por tanto un dispositivo muy versátil a la vez que práctico, cómodo para el usuario y realmente eficaz en la realización de las funciones para las que ha sido programado.

5

10

15

20

25

30

35

**REIVINDICACIONES**

- 1- Dispositivo intraoral (1), **caracterizado por que** comprende un microcircuito electrónico (2) programable con una serie de puertos para la conexión de un microsensar en cada uno de ellos, unos medios de alimentación del microcircuito electrónico (2) y unos medios de comunicación inalámbrica de datos del mismo, dispuestos todos ellos en el interior de un elemento de protección (3) estanco y aislado térmicamente, donde dicho elemento de protección (3) se dispone sujeto en la superficie o en el interior de un elemento de soporte interno a la cavidad bucal, siendo las dimensiones del elemento de protección (3) adaptadas a las dimensiones de dicho elemento de soporte.
- 2- Dispositivo intraoral, según la reivindicación 1, **caracterizado por que** los medios de alimentación del microcircuito electrónico (2) están formados por una microbatería (6).
- 3- Dispositivo intraoral, según la reivindicación 2, **caracterizado por que** la microbatería (6) es recargable.
- 4- Dispositivo intraoral, según la reivindicación 2, **caracterizado por que** la microbatería (6) es reemplazable.
- 5- Dispositivo intraoral, según cualquiera de las reivindicaciones anteriores, **caracterizado por que** en al menos un puerto de conexión comprende un microsensar biológico (9).
- 6- Dispositivo intraoral, según cualquiera de las reivindicaciones anteriores, **caracterizado por que** en al menos un puerto de conexión comprende un microsensar acústico formado por un micrófono (7).
- 7- Dispositivo intraoral, según cualquiera de las reivindicaciones anteriores, **caracterizado por que** en al menos un puerto de conexión comprende un microsensar acústico formado un altavoz (8).
- 8- Dispositivo intraoral, según cualquiera de las reivindicaciones anteriores, **caracterizado por que** los medios de comunicación inalámbrica de datos comprenden una antena de comunicación vía wifi.
- 9- Dispositivo intraoral, según cualquiera de las reivindicaciones 1 a 7, **caracterizado por que** los medios de comunicación inalámbrica de datos comprenden una antena de comunicación vía bluetooth.

10- Dispositivo intraoral, según cualquiera de las reivindicaciones 1 a 7, **caracterizado por que** los medios de comunicación inalámbrica de datos comprenden una antena de comunicación por radio.

5

11- Dispositivo intraoral, según cualquiera de las reivindicaciones anteriores, **caracterizado por que** el elemento de soporte está formado por una prótesis dental.

10

12- Dispositivo intraoral, según la reivindicación 11, **caracterizado por que** la prótesis dental está formada por una corona (4) dental colocada sobre un implante dental (5) endooso.

15

13- Dispositivo intraoral, según la reivindicación 11, **caracterizado por que** la prótesis dental está formada por una pieza intermedia de un puente dental.

14- Dispositivo intraoral, según la reivindicación 11, **caracterizado por que** la prótesis dental está formada por una dentadura.

20

15- Dispositivo intraoral, según cualquiera de las reivindicaciones 1 a 10, **caracterizado por que** el elemento de soporte está formado por un implante dental endooso.

25

30

35

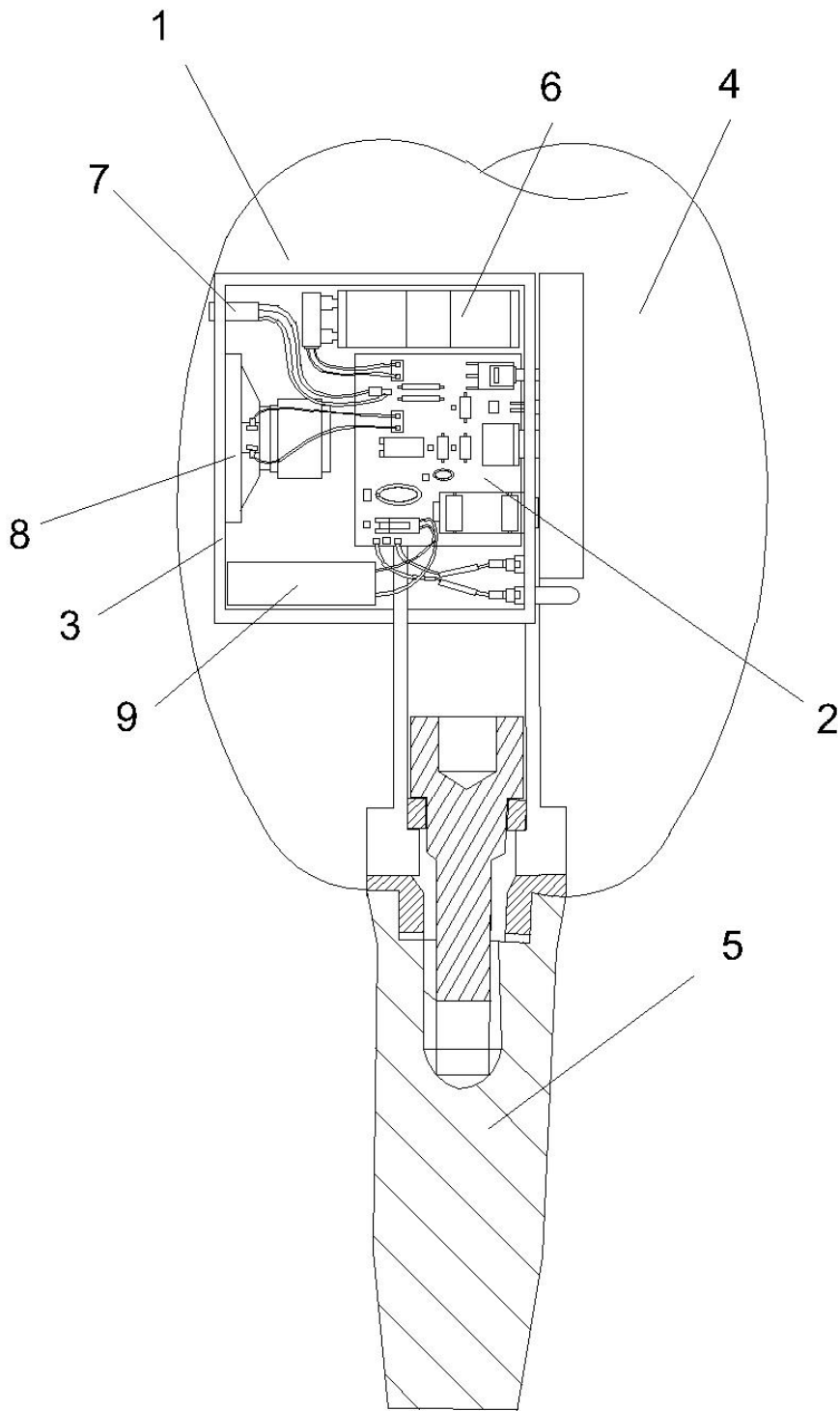


Fig. 1