

19



OFICINA ESPAÑOLA DE  
PATENTES Y MARCAS

ESPAÑA



11 Número de publicación: **2 600 490**

51 Int. Cl.:

**B32B 7/12** (2006.01)

**B32B 27/14** (2006.01)

**B32B 27/36** (2006.01)

**G02B 5/128** (2006.01)

**B32B 5/16** (2006.01)

**B32B 3/08** (2006.01)

12

TRADUCCIÓN DE PATENTE EUROPEA

T3

86 Fecha de presentación y número de la solicitud internacional: **17.11.2009 PCT/US2009/064734**

87 Fecha y número de publicación internacional: **27.05.2010 WO10059600**

96 Fecha de presentación y número de la solicitud europea: **17.11.2009 E 09756903 (2)**

97 Fecha y número de publicación de la concesión europea: **17.08.2016 EP 2359168**

54 Título: **Artículo tridimensional retrorreflectante termoformable y método de fabricación**

30 Prioridad:

**18.11.2008 US 115567 P**

45 Fecha de publicación y mención en BOPI de la traducción de la patente:

**09.02.2017**

73 Titular/es:

**AVERY DENNISON CORPORATION (100.0%)  
150 North Orange Grove Boulevard  
Pasadena, CA 91103-3596, US**

72 Inventor/es:

**HANNINGTON, MICHAEL, E.**

74 Agente/Representante:

**DE ELZABURU MÁRQUEZ, Alberto**

ES 2 600 490 T3

Aviso: En el plazo de nueve meses a contar desde la fecha de publicación en el Boletín Europeo de Patentes, de la mención de concesión de la patente europea, cualquier persona podrá oponerse ante la Oficina Europea de Patentes a la patente concedida. La oposición deberá formularse por escrito y estar motivada; sólo se considerará como formulada una vez que se haya realizado el pago de la tasa de oposición (art. 99.1 del Convenio sobre Concesión de Patentes Europeas).

**DESCRIPCIÓN**

Artículo tridimensional retrorreflectante termoformable y método de fabricación

5 Esta invención se refiere generalmente a artículos fabricados de materiales laminares termoformables retrorreflectantes, y está especialmente destinada a artículos retrorreflectantes de tres dimensiones formados a partir de materiales termoformables que incluyen una superficie exterior con una reflectividad de al menos 200, y a un método para fabricar dicho artículo a partir de un estratificado termoformable..

10 Los artículos retrorreflectantes que emplean una capa exterior de microesferas son conocidos en la técnica anterior. En un método de fabricación, el revestimiento que contiene las esferas es aplicado sobre la superficie exterior del artículo (que pueden ser por ejemplo un casco protector). Se deja que el revestimiento se seque y después es atacado con ácido para exponer las microesferas. Más tarde, una lámina transparente de cloruro de vinilo u otros materiales poliméricos es moldeada con la misma forma que el artículo, y montada sobre la superficie exterior, encapsulándola de manera ventajosa a la vez que se deja un pequeño espacio de aire entre el material transparente y las partes superiores de las microesferas. Dicho encapsulamiento, protege las esferas y evita el contacto directo de las esferas con la humedad del ambiente, lo que podría interferir con sus propiedades retrorreflectantes.

15

20 En otro método de fabricación, un material laminar flexible que contiene microesferas se aplica sobre la superficie exterior del artículo. Se sabe que tales materiales tienen suficiente cantidad de resistencia para permitir que sean adheridos uniformemente sobre las superficies de las placas de matrícula en relieve, conos de carretera y marcadores de carretera. En todavía otro método, se utiliza un tejido no tricotado que contiene microesferas para fabricar chalecos reflectantes y otras prendas para trabajadores de carretera que trabajan por la noche.

25 Desafortunadamente, ninguna de las técnicas de fabricación conocidas se cree que es capaz de producir de forma fácil y rápida un artículo rígido tridimensional que tenga una superficie exterior de esferas encapsuladas capaz de intensificar la retroreflexión (defina en esta aplicación como una reflectividad de entre 200 y 300 luxes) sin etapas adicionales de fabricación y montaje. La aplicación y procesamiento del revestimiento que contiene esferas sobre la superficie de un artículo es relativamente engorrosa y lleva mucho tiempo. Además es difícil de obtener el tipo de configuración de alta densidad de las microesferas necesaria para conseguir elevadas reflectividades de 200 lux o más debido a las alturas y distribución irregulares de las esferas en el material de unión. Finalmente, tal método requiere la fabricación y aplicación separadas del material laminar transparente protector sobre la capa de esferas para encapsular las esferas.

30

35 Aunque la aplicación de un material laminar flexible, retrorreflectante que contiene esferas, sobre la superficie del artículo puede ser práctica para artículos que tengan formas sencillas (tales como placas de matrícula, conos de carretera y otros artículos generalmente planos), y no permite una disposición de densidad uniforme y elevada de las microesferas, es claramente más difícil para aplicar a formas estrictamente redondas y complejas, tales como cascos protectores con nervios de refuerzo, almohadillas o cubiertas protectoras (por ejemplo rodilleras, espinilleras) o formas con muchos contornos, tales como parachoques de automóviles, paneles del cuerpo, alojamientos de rejillas y espejos. Por supuesto, tal método podría ser modificado de manera que sólo las tiras de retrorreflectante fueran aplicadas al artículo. Sin embargo, tal modificación podría comprometer la visibilidad y la reflectividad total de la superficie. Adicionalmente, aunque tales materiales laminares retrorreflectantes flexibles incluyen revestimientos protectores de material transparente sobre la capa de esferas, no incluyen un material laminar transparente protector encapsulante que proporcione un espacio de aire sobre la capa de esferas. El uso de tal "estructura de esferas encerradas" en tales materiales laminares limita de forma indeseable la retroreflectividad del artículo a aproximadamente 180 lux o menos.

40

45

50 Claramente, existe una necesidad de producir un artículo autoportante tridimensional que tenga una superficie retrorreflectante de alta intensidad que sea más fácil y consuma menos tiempo que los métodos de la técnica anterior anteriormente mencionados. Idealmente, dicho método sería fácilmente aplicable a prácticamente cualquier forma, y permitiría que las microesferas sean dispuestas sobre toda la superficie exterior del artículo en una configuración de alta densidad para maximizar la retroreflectividad. Finalmente, dicho método proporcionaría un material laminar transparente sobre la capa de microesferas para proporcionar las ventajas de la encapsulación sin la necesidad de etapas de fabricación adicionales.

55

El documento US 2003/151815 A1 describe una lámina retrorreflectante.

60 El documento EP 0 693 697 A2 describe un método para fabricar una lámina retrorreflectante.

El documento WO 97/10378 A1 describe una aplicación retrorreflectante.

El documento US RE 29742 E se refiere a un casco protector retrorreflectante.

65 El documento US 5.069.964 describe una lámina retrorreflectante de lentes encapsuladas.

El documento EP 0 602 599 A1 describe una lámina retrorreflectante soportada.

El documento WO 96/35970 A1 se refiere a una lámina retrorreflectante de lentes encapsuladas.

5 Hablando en términos generales, la invención es tanto un artículo retrorreflectante tridimensional (sustancialmente no plano) como un estratificado y un método para fabricar dicho artículo, que tiene una superficie exterior con una reflectividad de al menos 200 lux que supera las deficiencias anteriormente mencionadas asociadas con la técnica anterior. Un aspecto del principio de la invención proviene de la observación del solicitante de que la termoformación de un material laminar retrorreflectante de microesferas encapsulado, bajo ciertas condiciones, puede producir un artículo tridimensional de prácticamente cualquier forma con una elevada reflectividad de 200-300 lux. Antes de la invención del solicitante se pensaba que el necesario reblandecimiento de cualquier capa de encapsulamiento transparente que recubre un estratificado de microesferas termoformable, haría que la capa de encapsulamiento se fundiera sobre la parte superior de las microesferas, destrozando fatalmente con ello el necesario espacio entre las microesferas y la capa de encapsulamiento y creando "puntos muertos" de degradación de reflexión, sobre las partes superiores de las microesferas que haría imposible conseguir la retroreflectividad de elevada intensidad. En contra de la sabiduría convencional, el solicitante observó a través de la experimentación que el fenómeno de "punto muerto" podría hacerse mucho más pequeño que el esperado, mediante el uso de microesferas de diámetro variable (microesferas que no tienen uniformidad de tamaño) y el uso de tipos seleccionados de polímeros para la capa de encapsulamiento que "tiren hacia atrás" como resultado del enfriamiento después de la termoformación, recreando con ello el necesario espacio de aire. Los problemas asociados con los puntos muertos son aparentemente ocultos más o cancelados en gran medida por las zonas de superposición de retroreflectividad causadas por el contorno de la mayoría de los artículos de tres dimensiones.

25 Por consiguiente, la presente invención proporciona un estratificado retrorreflectante de alta densidad termoformable.

El estratificado es termodeformado hasta conseguir un artículo tridimensional autoportante, que es generalmente no plano, que tiene una forma preseleccionada y una superficie retrorreflectante de esferas que tiene una reflectividad de al menos 200 lux. La lámina protectora puede estar en contacto con algunas microesferas, o pueden estar coloreada. Las microesferas están configuradas en una configuración de alta densidad y están bañadas en plata en sus lados inferiores para proporcionar una retroreflexión de elevada intensidad. El revestimiento acolchado puede incluir un pigmento fosforescente para aumentar más la reflectividad, y es preferiblemente una capa de aglutinante que contiene un copolímero de polivinilo, un poliuretano termoplástico, y una resina aminoplástica. La capa transparente preferiblemente tiene un espesor comprendido entre 4-8 veces el diámetro medio de las microesferas, y la capa base preferiblemente tiene un espesor comprendido entre 4 y 12 veces el diámetro medio de las microesferas. Tal relación facilita el método de termoformación de la invención a la vez que todavía proporciona la cantidad de rigidez al artículo terminado necesaria para preservar su forma. Tanto la capa transparente protectora como la capa de base pueden estar formadas a partir de un material plástico termoformable tal como PETG (tereftalato de polietileno modificado con glicol). El uso de PETG como capa transparente protectora da lugar, de manera ventajosa, a cierto grado de "tiro hacia atrás" de las microesferas durante el enfriamiento después de la termoformación. El uso de microesferas de diámetro variable limita el contacto de fusión entre la capa transparente protectora y sólo las microesferas de mayor diámetro. La superficie del artículo de tres dimensiones es preferiblemente lo suficientemente no plana para que los puntos muertos retrorreflectantes creados por la cantidad limitada de contacto entre las microesferas y la lámina protectora de material laminar transparente sean cancelado ópticamente de manera efectiva por la superposición de zonas de retroreflectividad generadas por las microesferas.

Además, la presente invención proporciona un método para fabricar un artículo tridimensional que tiene una superficie exterior retrorreflectante de alta intensidad.

50 Preferiblemente la etapa de termoformación imparte suficiente no planaridad en la superficie retrorreflectante resultante de manera que los puntos muertos retrorreflectantes creadas por el contacto entre las microesferas y la lámina protectora de material laminar transparente son ópticamente cancelados de manera efectiva por la superposición de zonas de retroreflectividad generadas por las microesferas.

55 La Figura 1 ilustra la primera etapa en el método de montaje del estratificado termoformable de la invención, en la que las microesferas son adheridas en una disposición densa y aleatoriamente distribuidas sobre una lámina donante formada por una capa de adhesivo que recubre una capa de soporte de tereftalato de polietileno;  
la Figura 2 ilustra la etapa de metalización de las mitades inferiores de las microesferas en la lámina donante;  
60 la figura 3 ilustra la etapa de aplicar un revestimiento acolchado adhesivo sobre un sustrato retirable;  
la Figura 4 ilustra la etapa de adherir una lámina de soporte termoformable sobre la superficie expuesta del revestimiento acolchado y pelar el sustrato retirable;  
la Figura 5 ilustra la etapa de presionar la lámina de soporte termoformable y la superficie expuesta de revestimiento acolchado adhesivo sobre la capa de esferas metalizadas sobre la superficie superior de la lámina donante;  
65 la Figura 6 ilustra cómo el revestimiento acolchado retira la capa de esferas metalizadas de la lámina

donante,

la Figura 7 ilustra el estratificado resultante de la etapa ilustrada en la Figura 6;

la Figura 8 ilustra el etapa final del conjunto de estratificado termoformable de la invención, en el que una lámina protectora de material laminar transparente, termoformable, es colocado sobre las microesferas adheridas sobre el sustrato de material plástico termoformable;

la Figura 9 es una vista aumentada del área encerrada en líneas de trazos de la Figura 7 e ilustra cómo la variación natural de diámetro de las microesferas hace que sólo algunas microesferas estén en contacto tangencialmente con el lado inferior del material laminar protector transparente antes de la termoformación;

la Figura 10 ilustra cómo el reblandecimiento del material laminar transparente durante la termoformación del estratificado hace que la lámina se combe y entre en contacto fundiéndose con los extremos superiores de las microesferas.

la Figura 11 ilustra cómo el material laminar protector transparente mostrado en la Figura 10 "tira hacia atrás" fuera del contacto con cualquiera de las microesferas después del enfriamiento, con lo que se deja a la mayoría de las microesferas con un espacio de aire entre la lámina protectora transparente y las partes superiores de las microesferas, y

la Figura 12 ilustra cómo una carcasa de casco tridimensional termoformada a partir del estratificado ilustrado en la figura 11 es rápidamente montada sobre un casco de seguridad de construcción convencional para hacer que brille de forma retrorreflectante.

Las Figuras 1 y 2 ilustran las primeras etapas de fabricación del estratificado termoformable utilizado en el método de fabricación del artículo retrorreflectante de elevada intensidad de la invención. En estas primeras etapas, una lámina donante de esferas 1 se prepara adhiriendo una lámina 3 de 25,4  $\mu\text{m}$  (1 milésima de pulgada) de espesor de polietileno de baja densidad sobre una capa de 76,2  $\mu\text{m}$  (3 milésimas de pulgada) de espesor de un sustrato 5, que en este ejemplo es una lámina de tereftalato de polietileno. A continuación se aplica calor a la lámina donante de esferas resultante 1 a través de una fuente de calor (no mostrada) con el fin de ablandar la lámina 3 de 25,4  $\mu\text{m}$  (1 milésima de pulgada) de espesor de polietileno de baja densidad. El sustrato 5, que tiene un punto de fusión más elevado, es capaz de soportar la lámina 3 ablandada a través de toda esta etapa. Las microesferas de vidrio cerámica 6 con a continuación aplicadas sobre la lámina ablandada 3. Preferiblemente, las microesferas 6 tienen un diámetro medio comprendido entre 40 y 90 micras, con una variación de  $\pm 15\%$ . Por ejemplo, si son seleccionadas microesferas que tienen un diámetro de 50  $\mu\text{m}$  (micras), el rango de diámetros variaría entre 42,5  $\mu\text{m}$  (micras) a 57,5  $\mu\text{m}$  (micras). Como se expondrá con más detalle a continuación, tal variación de diámetro crea de manera ventajosa espacios de aire entre la mayoría de las microesferas y la lámina protectora transparente que finalmente forma la capa superior del estratificado termoformable resultante. Las esferas 7 son aplicadas sobre la lámina 3 de espesor de 25,4  $\mu\text{m}$  (1 milésima de pulgada), ablandada con calor, de polietileno de baja densidad en una disposición de alta densidad en la que las esferas 7, como promedio, están prácticamente tocándose unas con otras.

Como se muestra en las Figuras 1 y 2, las microesferas 7 se hunden en la lámina ablandada por calor 3 hasta que sus mitades inferiores están al menos parcialmente embebidas en el polietileno de baja densidad que forma la lámina 3. La fuente de calor es retirada para permitir que la lámina donante 1 se enfríe y la lámina 3 de 25,4  $\mu\text{m}$  (1 milésima de pulgada) de polietileno de baja densidad se endurezca, lo cual a su vez, adhiere débilmente las microesferas 7 a la lámina donante 1. A continuación, como se muestra esquemáticamente en la Figura 2, las semiesferas expuestas de las esferas 7 son metalizadas mediante la aplicación de una capa delgada 9 del orden de 300 nanómetros de aluminio depositado por vapor. Esta etapa da lugar a una lámina donante de esferas 1 que tiene una capa de alta densidad 8 de microesferas semimetalizadas 7 adheridas débilmente a la lámina 3 de polietileno de baja densidad.

De forma separada de la fabricación de la lámina donante de esferas, un revestimiento acolchado adhesivo 11 se aplica a la lámina de soporte termoformable 15, como se ilustra en las Figuras 3 y 4. Esto se realiza aplicando primero un revestimiento acolchado 11 sobre una lámina 13 de 50,8  $\mu\text{m}$  (2 milésimas de pulgada) de espesor de tereftalato de polietileno, como se ilustra esquemáticamente en la Figura 3. Preferiblemente, el revestimiento acolchado 11 se forma a partir de una capa de aglutinante pigmentado blanco que contiene un copolímero de polivinilo, un poliuretano termoplástico, y una resina aminoplástica como se ha descrito en el documento de Levenstein US6586067, y concedido a Avery Dennison Corporation al cesionario en común de la presente solicitud. El espesor del revestimiento acolchado 11 es de aproximadamente 2/3 del diámetro medio de las esferas, o aproximadamente 50,8  $\mu\text{m}$  (2 milésimas de pulgada). Para mejorar la reflectividad del estratificado que finalmente resulta de estas etapas, el revestimiento acolchado puede incluir un pigmento fosforescente. La cara expuesta del revestimiento acolchado 11 es a continuación estratificada con calor hasta convertirse en una lámina de soporte termoformable 15, como se ha indicado esquemáticamente en la Figura 4. Preferiblemente, la lámina de soporte 15 es una lámina de 0,51 a 0,76 mm (20-30 milésimas de pulgada) de espesor de tereftalato de polietileno modificado con glicol, aunque también se pueden utilizar otros materiales plásticos. Finalmente, la lámina de 50,8  $\mu\text{m}$  (2 milésimas de pulgada) de espesor 13 de tereftalato de polietileno es desprendida del revestimiento acolchado 11 como se indica también en la Figura 4. Esto se hace fácilmente dado que el revestimiento acolchado 11 está adherido más fuertemente a la lámina de soporte 15 de tereftalato de polietileno modificado con glicol como resultado de la estatificación con calor a la lámina 13 de 50,8  $\mu\text{m}$  (2 milésimas de pulgada) de espesor de tereftalato de polietileno. Esta etapa da lugar a un sub-estratificado 16a formado por una lámina de soporte 15 y un revestimiento acolchado 11.

Las Figuras 5 y 6 ilustran cómo la lámina donante de esferas 1 de la Figura 2 y el sub-estratificado 16a de la Figura 4 son llevados juntos para formar un sub-estratificado con esferas 16b formado a partir de la capa 8 de microesferas semimetalizadas 7, el revestimiento acolchado 11, y la lámina de soporte 15. En estas etapas del método, el lado expuesto del revestimiento acolchado 11 está situado sobre la capa 8 de las microesferas semi-metalizadas 7 recubriendo la lámina donante 1 y es presionado hasta entre en contacto de manera que el revestimiento acolchado 11 se adhiere a las semiesferas metalizadas de las esferas 7, como está indicado en la Figura 5. A continuación, la lámina de soporte 15 y el revestimiento acolchado 11 son despegados de la capa de la lámina de donante 1, como se indica en la Figura 6. Dado que el revestimiento acolchado se adhiere a las microesferas 7, y la lámina solidificada 3 de polietileno de baja densidad de la lámina donante se adhiere sólo débilmente a las microesferas 7, la capa 8 de microesferas semi-metalizadas es despegada de la lámina donante, formando el sub-estratificado 16b.

Las Figuras 7 y 8 ilustran las etapas finales en la formación del estratificado utilizado en la fabricación de artículos retrorreflectantes de alta intensidad. El sub-estratificado con esferas 16b o la capa de combinación formada en la etapa ilustrada en la Figura 6 es retirado de la capa donante 1 colocado correctamente en la posición ilustrada en la Figura 7. Un material lámina transparente, termoformable 17 es colocado sobre el sub-estratificado 16b para formar el estratificado termoformable 18 utilizado para fabricar los artículos en tres dimensiones de la invención. Aunque el material laminar 17 es preferiblemente transparente, puede estar coloreado o tintado como se desee para darle al artículo final formado a partir del estratificado 18 un color o apariencia deseados. Alternativamente, el material laminar 17 puede poseer una transparencia de color neutro y se puede conseguir una coloración deseada del artículo final mediante la inclusión de un pigmento de coloración (o bien fosforescente o bien de otro tipo) en el revestimiento acolchado 11. El material laminar transparente 17 puede estar colocado sobre el sub-estratificado con esferas 16b o bien antes, después o bien en el momento de la termoformación del sub-estratificado con esferas 16b en un artículo tridimensional. En una realización preferida, el material laminar transparente 17 es una lámina de 0,51 a 0,76 mm (20-30 milésimas de pulgada) de espesor de tereftalato de polietileno modificado con glicol, tal como una plástico que tendría sustancialmente las mismas características de termoformación que la lámina de soporte 15 (que está también formada a partir de tereftalato de polietileno modificado con glicol) y tendría suficiente espesor tanto para proteger la capa de esferas 8 como para contribuir a la rigidez autoportante deseada del artículo termoformado final.

Las Figuras 9, 10 y 11 ilustran cómo el estratificado 18 de la invención de manera ventajosa mantiene sus características ópticas retrorreflectantes de elevada intensidad a través del proceso de termoformación del estratificado en un artículo en tres dimensiones. Específicamente, la Figura 9 es una vista aumentada del área contenida en el círculo de líneas de trazos mostrad con el número de referencia 9 en la Figura 8, e ilustra en particular la interfaz entre las partes superiores de las esferas 7 y la superficie inferior 19 de la lámina protectora transparente 17. Debido a la variación natural en el diámetro de las esferas 7, así como las variaciones en la profundidad "D" que estas esferas se extiende en el revestimiento acolchado 11, existen variaciones en la altura "H" relativa de las esferas 7. Como consecuencia, el único contacto entre el material laminar transparente 17 y las esferas 7 es el contacto puntual tangencial 20 entre la superficie inferior 19 y las partes superiores sólo de las esferas más altas 7. Tal contacto, de manera ventajosa deja espacios de aire 21a, 21b y 21c de anchuras variables entre las partes superiores de las otras esferas y la superficie inferior 19 del material laminar transparente 17 que a su vez permite que las microesferas 7 operen a la máxima retroreflectividad con sólo un pequeño número de "puntos muertos" de ángulo estrecho causados por el contacto puntos 20 tangencial infrecuente entre las microesferas 7 y la superficie inferior 19 del material laminar transparente 17.

La Figura 10 ilustra cómo la interfaz entre la superficie inferior 19 y las partes superiores de las microesferas 7 cambia cuando el material laminar transparente 17 es ablandada con calor incidente para la termoformación del estratificado 18 en un artículo de tres dimensiones. Preferiblemente, tal ablandamiento por calor de la lámina 17 se produce simultáneamente con el ablandamiento con calor del sub-estratificado 16b con el fin de minimizar la cantidad de tiempo, las etapas y la energía necesarias para termoformar el artículo en tres dimensiones de la invención. Sin embargo, si se desea, el material laminar transparente 17 puede ser termoformada de manera separada sobre un artículo termoformado a partir del sub-estratificado 16b. La Figura 10 se puede aplicar a ambas variaciones en el método de la invención, e ilustra como el ablandamiento y el descensos del material laminar transparente 17 sobre las partes superiores de las microesferas 7 amplía la interfaz entre la superficie inferior 19 y las microesferas para las áreas 23a, 23b y 23c de contacto por fusión de variación de tamaños, siendo tales áreas más grandes (23a) entre las microesferas más altas y las más pequeñas (23b y 23c) con las microesferas inferiores, pero inexistente entre las microesferas más bajas 7 y la superficie inferior 19 (nótese el espacio de aire 21b). Si se deja sin corregir, la cantidad de número sustancial y áreas de contacto por fusión entre las microesferas 7 y la superficie inferior 19 del material laminar transparente 17 podría afectar seriamente la capacidad retrorreflectante de las esferas 7 debido al número y amplia angulosidad de los "puntos negros" ópticos resultantes de tales interferencias.

La Figura 11 ilustra cómo el espesor y composición específicos del material laminar transparente 17 elimina mucho del contacto por fusión entre las microesferas 7 y la superficie inferior 19 cuando se permite que el material laminar transparente 17 se enfríe después de la operación de termoformación. El solicitante ha encontrado que la contracción térmica de un material laminar transparente de la composición y rango de espesor anteriormente

mencionados da lugar a “tiro hacia atrás” de la superficie inferior 19 desde las partes inferiores de las microesferas que o elimina o al menos reduce sustancialmente la cantidad final resultante de contacto entre la superficie inferior 19 y las microesferas 7 de manera que se restablece un espacio de aire 21a, 21b entre la superficie 19 y aproximadamente la mitad o más de las microesferas.

5 La Figura 12 ilustra una aplicación práctica de un artículo tridimensional de elevada retroreflectividad con forma de una carcasa de casco de seguridad exterior 27. En este ejemplo de la invención, la carcasa 27 es termoformada a partir del estratificado 18 en la misma forma que la superficie exterior de un casco de seguridad 31. La carcasa 27 puede incluir bridas (no mostradas) alrededor de su borde inferior 29 que se “fijan por salto elástico” alrededor del  
10 borde inferior 32 del casco de seguridad para asegurarlo firmemente en su sitio. El casco de seguridad 31 está a su vez formado a partir de la capa 33 de compuesto de fibra de vidrio para darle la resistencia requerida para proteger a los trabajadores de la construcción de la caída de objetos en la zona de construcción. Tales carcasas han sido realmente fabricadas por el solicitante de acuerdo con el método y el estratificado descrito aquí, y tiene una reflectividad medida de aproximadamente 300 lux debido al gran número de microesferas 7 que no entran en  
15 contacto por fusión con la superficie inferior del material laminar transparente 17 debido a las variaciones en la altura de esfera junto con el fenómeno anteriormente descrito de “tiro hacia atrás” que se produce después del enfriamiento de un material laminar transparente 17 seleccionada de acuerdo con la invención. Adicionalmente, el solicitante ha observado que en la medida en que el contacto por fusión entre las microesferas 7 y la superficie inferior 19 existe después del enfriamiento de la lámina 17, el efecto de los “puntos muertos” ópticos resultantes es  
20 neutralizado por la superposición de las zonas de retroreflectividad de las microesferas 7 causadas por la curvatura y contornos que son parte natural de cualquier artículo tridimensional.

Los expertos en la técnica encontrarán evidentes diferentes modificaciones, adiciones y variaciones de esta invención. Por ejemplo, el material laminar transparente 17 podría ser termoformada separadamente a partir de un  
25 sub-estratificado 16b y fijada por salto elástico sobre la capa 8 de microesferas del artículo.

Se observará de este modo, de acuerdo con la invención se ha proporcionado un estratificado termoformable altamente ventajoso para utilizar en la creación de objetos tridimensionales generalmente no planos. Aunque la invención se ha descrito con combinación con la actualmente considerada realización más práctica y preferida,  
30 será evidente para los expertos en la técnica que se pueden hacer muchas modificaciones y disposiciones equivalentes de la misma dentro del campo de la invención, cuyo alcance coincide con la interpretación más amplia de las realizaciones adjuntas de manera que se engloban todas las estructuras y producto equivalentes.

**REIVINDICACIONES**

1. Un método para fabricar un artículo en tres dimensiones que tiene una superficie exterior retrorreflectante de alta intensidad, que comprende las etapas de:
- 5 adherir una pluralidad de microesferas (7) retrorreflectantes que tienen diámetros variables en una disposición de alta densidad en una capa base (15) de material laminar plástico termoformable, en donde las microesferas (7) retrorreflectantes tienen un diámetro medio de entre 40 y 90 micras con una variación de +/- 15%;
- 10 superponer una lámina protectora (17) de tereftalato de polietileno modificado con glicol transparente que tiene una superficie inferior (19) en contacto con las microesferas (7) retrorreflectantes adheridas a la capa base (15) para formar un estratificado (18), en el que la lámina protectora (17) y las microesferas retrorreflectantes (7) están en contacto sólo en un punto tangencial (20) entre la superficie inferior (19) de la lámina protectora (17) y las partes superiores de las microesferas (7) más altas dando lugar a una pluralidad de espacios (21a, 21b, 21c);
- 15 aplicar suficiente calor al estratificado (18) hasta hacerlo termoformable:  
 termodeformar el estratificado (18) calentado en un artículo tridimensional que tiene una forma preseleccionada y una superficie retrorreflectante de esferas encapsuladas que tiene una reflectividad de al menos 200 lux; y
- 20 enfriar el estratificado (18) para permitir la formación de un espacio (21b) de aire después de la etapa de termodeformación;  
 en donde dicha capa base (15) de material laminar plástico termoformable tiene un grosor de entre 4 y 12 veces el diámetro medio de las microesferas (7), y en donde el grosor de la lámina protectora (17) es entre 4 y 8 veces el diámetro medio de las microesferas (7).
- 25 2. El método de la reivindicación 1, en el que las microesferas (7) retrorreflectantes están adheridas a la capa base (15) de material laminar plástico termoformable mediante un revestimiento acolchado (11).
- 30 3. El método de la reivindicación 2, en el que el revestimiento acolchado (11) incluye un pigmento fosforescente para aumentar la reflectividad de la superficie.
4. El método de la reivindicación 1, que incluye una etapa adicional de aplicar una capa metalizada después de la etapa de adherir las microesferas (7) a la capa base (15).
- 35 5. El método de la reivindicación 1, que incluye una etapa adicional de despegar la capa base (15) después de la etapa de aplicar suficiente calor.
6. El método de la reivindicación 1, en el que el artículo tridimensional tiene una superficie curvada o facetada.
- 40 7. El método de la reivindicación 1, en el que la capa base (15) está formada de tereftalato de polietileno modificado con glicol.
8. El método de la reivindicación 1, en el que las microesferas (7) son semiplateadas, con un lado bañado en plata que está adherentemente acoplado a la capa base (15).
- 45 9. El método de la reivindicación 1, en el que la lámina protectora (17) de material transparente está coloreada.
10. Un estratificado (18) retrorreflectante de alta densidad, termoformable, que comprende:
- 50 una capa base (15) de material laminar plástico;  
 una capa (8) de microesferas (7) retrorreflectantes con diámetros variables adherida sobre una superficie de la capa base (15), en donde las microesferas (7) retrorreflectantes tienen un diámetro medio entre 40 y 90 micras con una variación de +/- 15%;
- 55 una lámina (17) protectora de tereftalato de polietileno modificado con glicol transparente que tiene una superficie inferior (19) estratificada sobre la capa (8) de microesferas (7) retrorreflectantes en donde la lámina (17) protectora y las microesferas (7) retrorreflectantes están en contacto sólo en un punto tangencial (20) entre la superficie inferior (19) de la lámina protectora (17) y una parte de las microesferas (7) después de enfriar la lámina protectora (17) dando lugar a una pluralidad de espacios (21a, 21b, 21c);  
 en donde el estratificado (18) es termoformable dentro de un artículo tridimensional contorneado que tiene una superficie de esferas encapsuladas con una reflectividad de al menos 200 lux, y
- 60 en donde dicha capa base (15) de material laminar plástico termoformable tiene un grosor de entre 4 y 12 veces el diámetro medio de las microesferas (7), y en donde el grosor de la lámina (17) protectora es de entre 4 y 8 veces el diámetro medio de las microesferas (7).

## ES 2 600 490 T3

11. El estratificado (18) retrorreflectante de alta intensidad de la reivindicación 10, en el que las microesferas (7) retrorreflectantes están adheridas a la capa base (15) del material laminar plástico mediante un revestimiento acolchado (11).
- 5 12. El estratificado (18) retrorreflectante de alta intensidad de la reivindicación 10, en el que la capa base (15) está formada de tereftalato de polietileno modificado con glicol.
- 10 13. El estratificado (18) retrorreflectante de alta intensidad de la reivindicación 10, en el que las microesferas (7) son semiplatedadas, con un lado bañado en plata que está adherentemente acoplado a la capa base (15) mediante el revestimiento acolchado (11) termoformable.



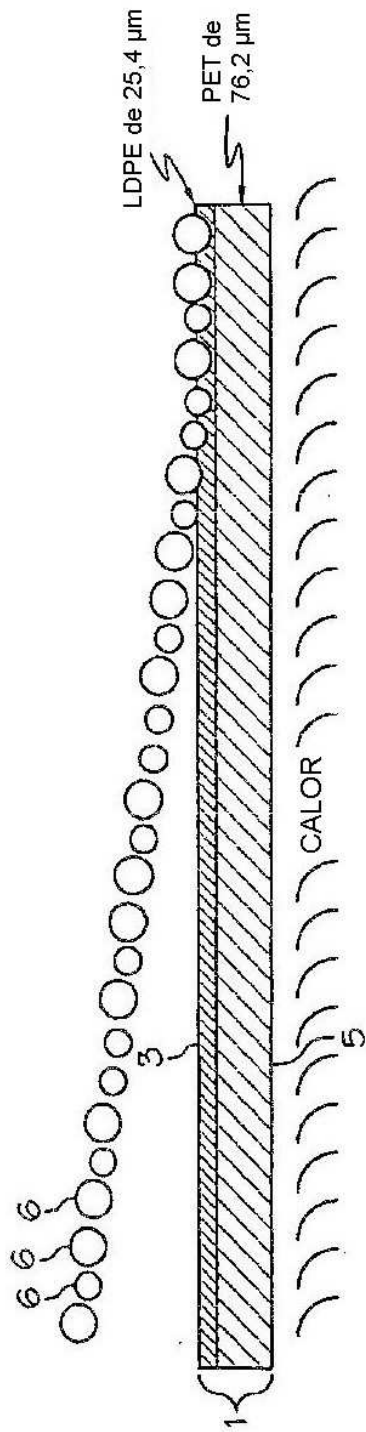


FIG. 1

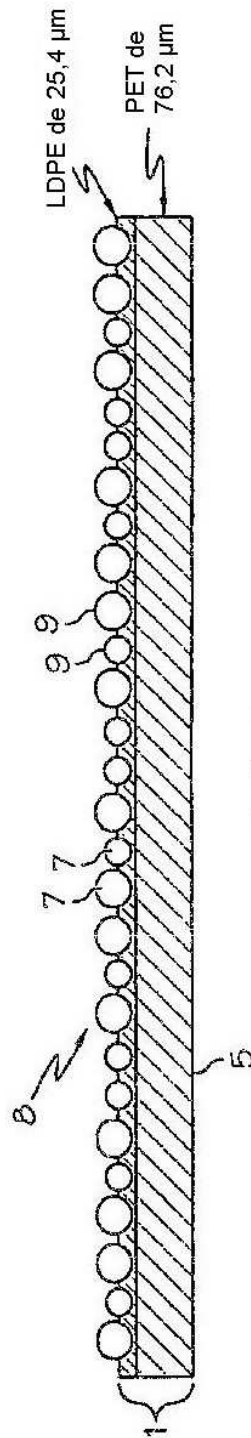


FIG. 2

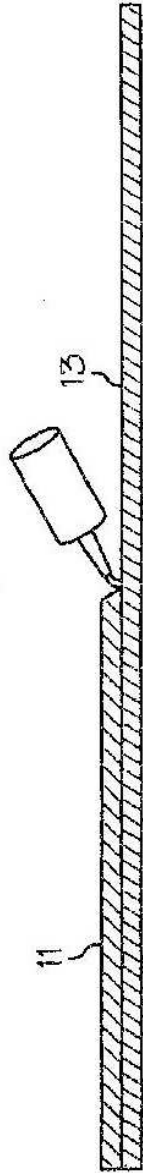


FIG. 3

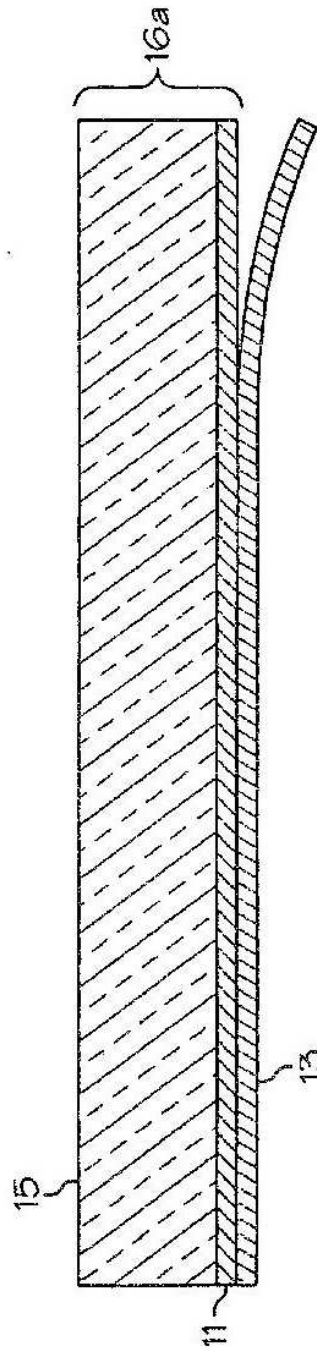


FIG. 4

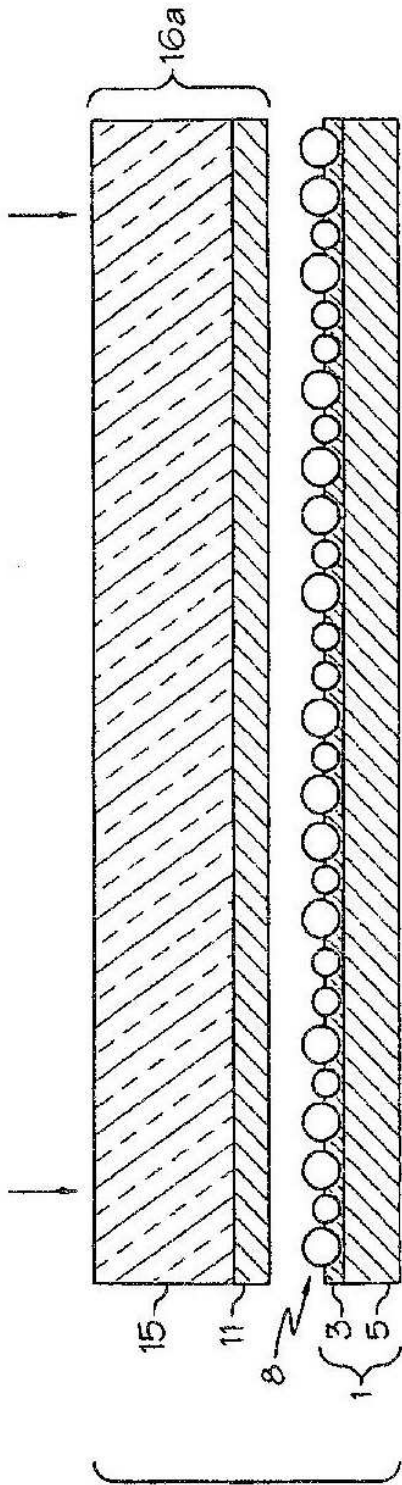


FIG. 5

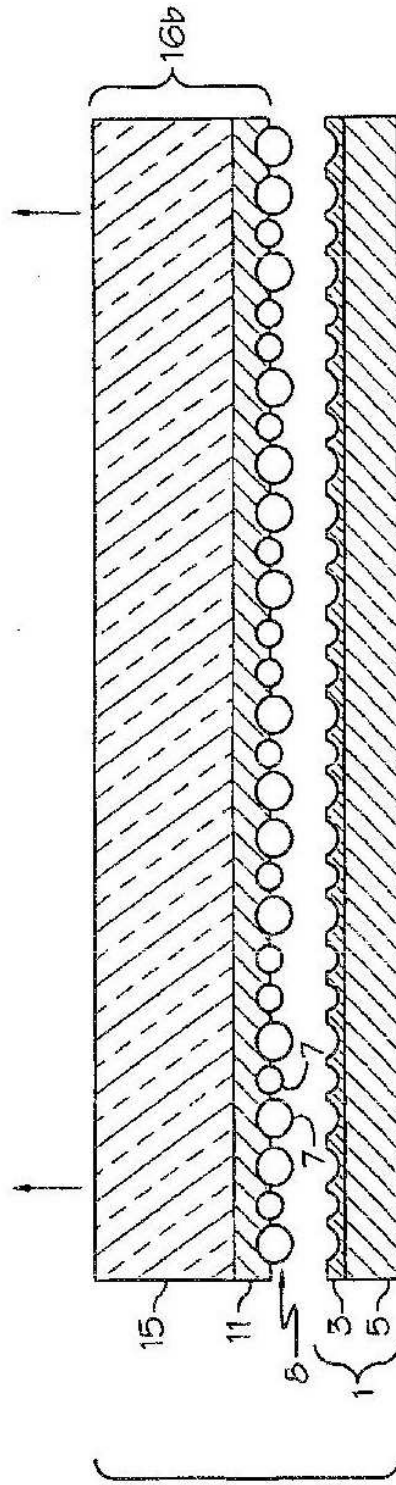


FIG. 6

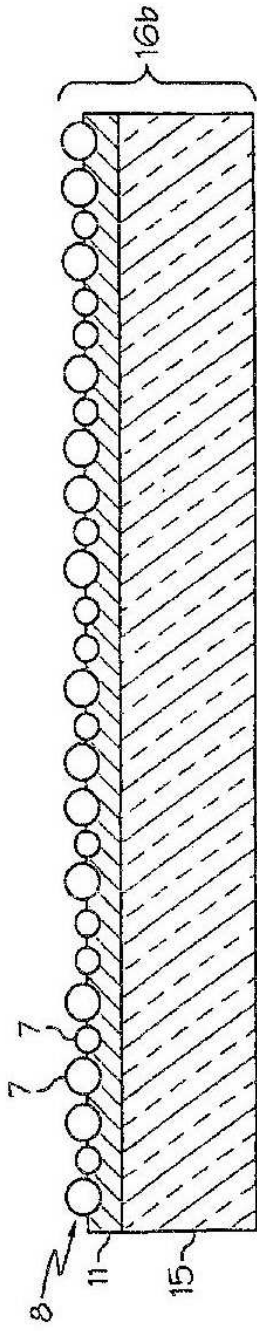


FIG. 7

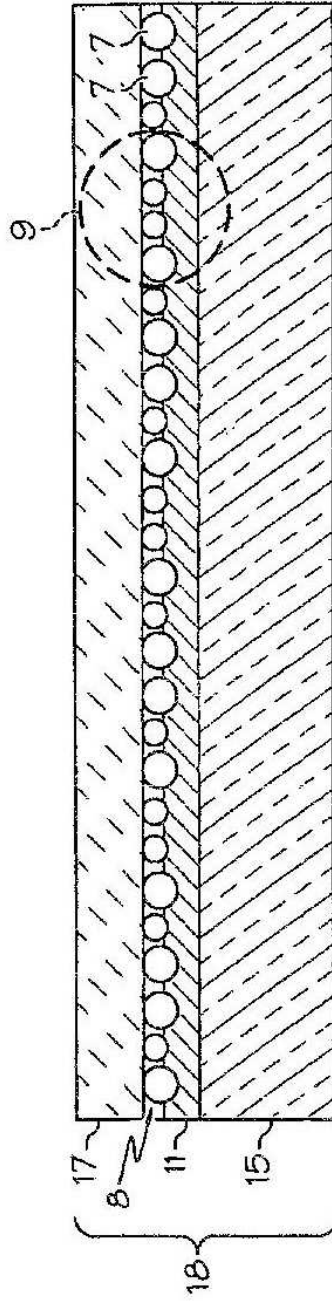


FIG. 8

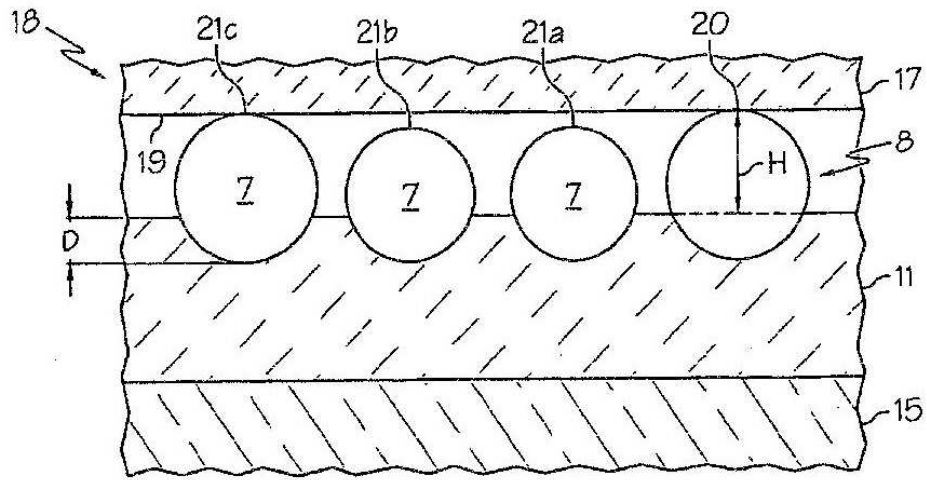


FIG. 9

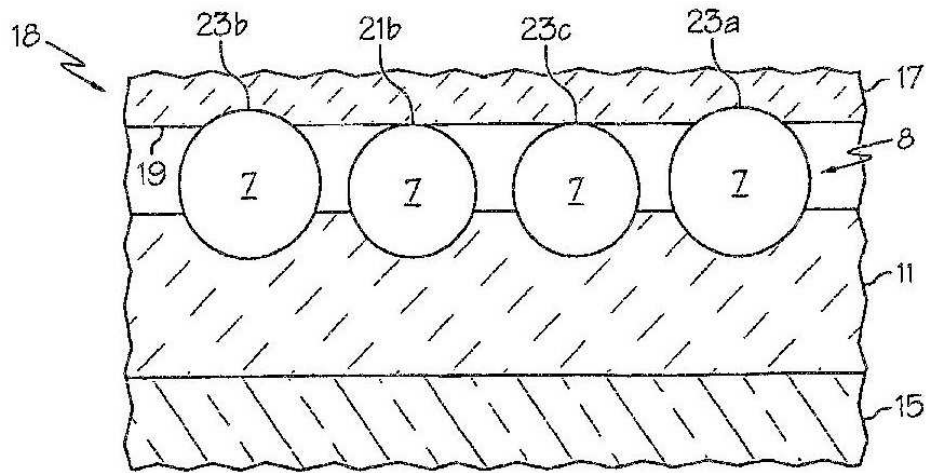


FIG. 10

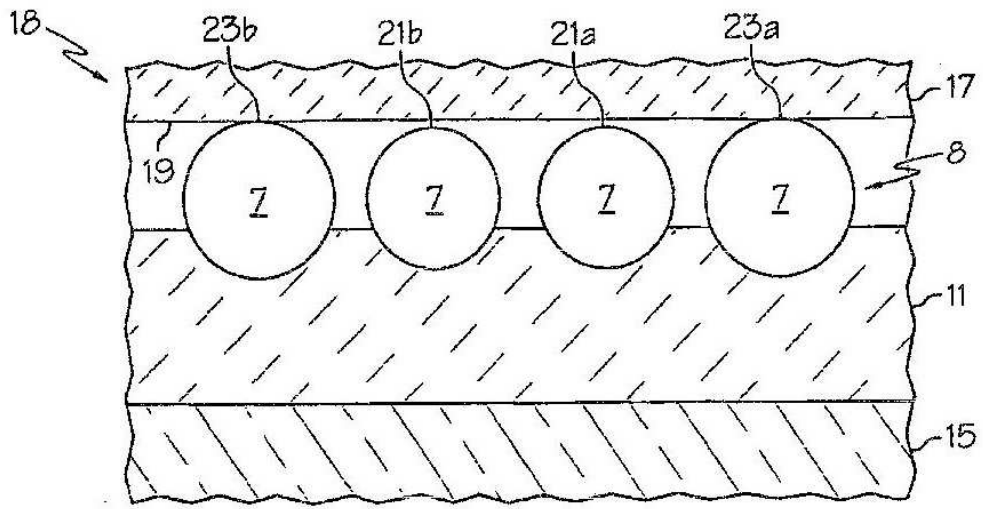


FIG. 11

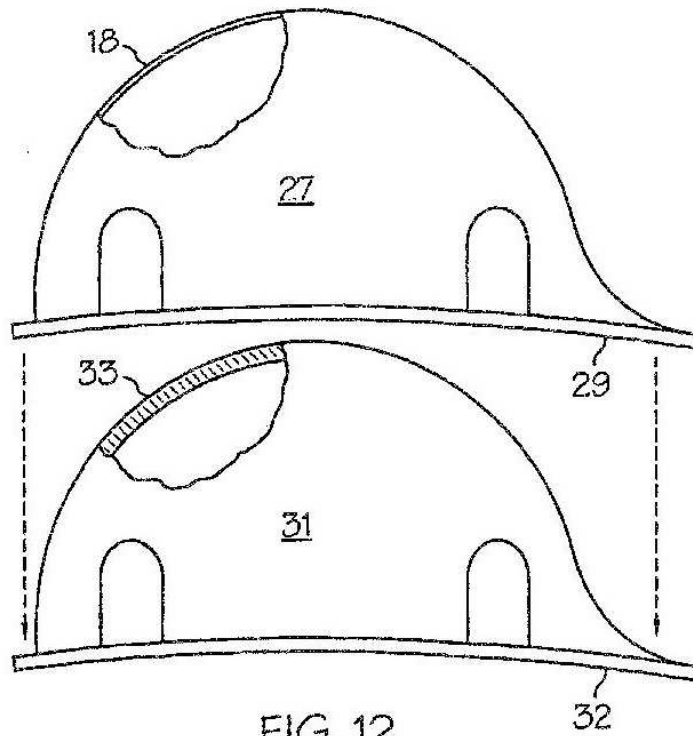


FIG. 12