

19



OFICINA ESPAÑOLA DE
PATENTES Y MARCAS

ESPAÑA



11 Número de publicación: **2 600 747**

21 Número de solicitud: 201531890

51 Int. Cl.:

F24D 19/10 (2006.01)

F24H 9/20 (2006.01)

A47K 10/06 (2006.01)

12

INFORME SOBRE EL ESTADO DE LA TÉCNICA

R1

22 Fecha de presentación:

23.12.2015

30 Prioridad:

23.12.2014 FR 1463297

43 Fecha de publicación de la solicitud:

10.02.2017

88 Fecha de publicación diferida del informe sobre el estado de la técnica:

09.05.2017

71 Solicitantes:

**ATLANTIC INDUSTRIE (100.0%)
Zone industrielle Nord rue Monge
85000 La Roche-Sur-Yon FR**

72 Inventor/es:

PELLERIN, Jean-philippe

74 Agente/Representante:

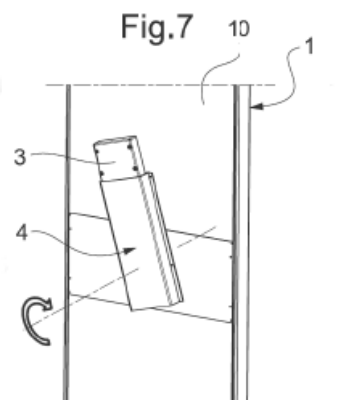
CARPINTERO LÓPEZ, Mario

54 Título: **DISPOSITIVO DE CALEFACCIÓN CON UNA INTERFAZ HOMBRE-MÁQUINA INCORPORADA RETRÁCTIL LATERALMENTE**

57 Resumen:

Dispositivo de calefacción con una interfaz hombre-máquina incorporada retráctil lateralmente.

La invención se refiere un dispositivo de calefacción (1) que comprende un bastidor y una interfaz hombre-máquina ubicada o adaptada para ser colocada en una posición lateral en la que sobresale lateralmente sobre uno de los dos lados verticales del bastidor y estando conectada al bastidor mediante unos medios de sujeción, caracterizado porque los medios de sujeción están adaptados para sujetar la interfaz (21) de manera que la interfaz sobresale, opcionalmente, en el lado derecho o el lado izquierdo, la interfaz (21) está provista de medios de conexión adaptados para cooperar con dichos medios de sujeción para sujetar la interfaz hombre-máquina (21) en la posición lateral seleccionada, dichos medios de conexión permiten un cambio de orientación vertical de 180° de la interfaz (21), de modo que la interfaz puede ser posicionada para sobresalir de la derecha o de la izquierda del dispositivo de calefacción (1) mientras se orienta correctamente.





②① N.º solicitud: 201531890

②② Fecha de presentación de la solicitud: 23.12.2015

③② Fecha de prioridad: **23-12-2014**

INFORME SOBRE EL ESTADO DE LA TECNICA

⑤① Int. Cl.: Ver Hoja Adicional

DOCUMENTOS RELEVANTES

Categoría	⑤⑥ Documentos citados	Reivindicaciones afectadas
X	FR 2660514 A1 (MULLER CIE) 04/10/1991, Todo el documento.	1, 2, 9, 10
X	US 2009114381 A1 (STROOBANTS MARCEL) 07/05/2009, Descripción (párrafos: [0023], [0092 - 0098] y [0132 - 0134]) ; figuras1-8 y 39-40	1-2
A	US 2013307385 A1 (BRINGE WILLIAM et al.) 21/11/2013, Todo el documento.	1-10
A	DE 3404256 A1 (BOSCH SIEMENS HAUSGERAETE) 08/08/1985, Todo el documento.	1-10
A	DE 8811232U U1 04/01/1990, Resumen; figuras.	1-10

Categoría de los documentos citados

X: de particular relevancia

Y: de particular relevancia combinado con otro/s de la misma categoría

A: refleja el estado de la técnica

O: referido a divulgación no escrita

P: publicado entre la fecha de prioridad y la de presentación de la solicitud

E: documento anterior, pero publicado después de la fecha de presentación de la solicitud

El presente informe ha sido realizado

para todas las reivindicaciones

para las reivindicaciones nº:

Fecha de realización del informe
26.04.2017

Examinador
M. P. Prytz González

Página
1/4

CLASIFICACIÓN OBJETO DE LA SOLICITUD

F24D19/10 (2006.01)

F24H9/20 (2006.01)

A47K10/06 (2006.01)

Documentación mínima buscada (sistema de clasificación seguido de los símbolos de clasificación)

F24D, F24H, A47K

Bases de datos electrónicas consultadas durante la búsqueda (nombre de la base de datos y, si es posible, términos de búsqueda utilizados)

INVENES, EPODOC

Fecha de Realización de la Opinión Escrita: 26.04.2017

Declaración

Novedad (Art. 6.1 LP 11/1986)	Reivindicaciones 1-10	SI
	Reivindicaciones	NO
Actividad inventiva (Art. 8.1 LP11/1986)	Reivindicaciones 3-8	SI
	Reivindicaciones 1,2,9,10	NO

Se considera que la solicitud cumple con el requisito de aplicación industrial. Este requisito fue evaluado durante la fase de examen formal y técnico de la solicitud (Artículo 31.2 Ley 11/1986).

Base de la Opinión.-

La presente opinión se ha realizado sobre la base de la solicitud de patente tal y como se publica.

1. Documentos considerados.-

A continuación se relacionan los documentos pertenecientes al estado de la técnica tomados en consideración para la realización de esta opinión.

Documento	Número Publicación o Identificación	Fecha Publicación
D01	FR 2660514 A1 (MULLER CIE)	04.10.1991

2. Declaración motivada según los artículos 29.6 y 29.7 del Reglamento de ejecución de la Ley 11/1986, de 20 de marzo, de Patentes sobre la novedad y la actividad inventiva; citas y explicaciones en apoyo de esta declaración

La presente solicitud de patente se refiere a un dispositivo de calefacción con una interfaz hombre-máquina incorporada retráctil lateralmente. Consta la solicitud de 10 reivindicaciones, siendo la primera de ellas independiente y el resto dependientes, directa o indirectamente de ella.

Los documentos D01 a D05 se consideran una representación del estado de la técnica al que pertenece la invención reivindicada en dicha primera reivindicación, eligiéndose el documento D01 como muy próximo al objeto inventivo de la primera reivindicación (las referencias entre paréntesis corresponden al documento D01). Dicho documento D01 divulga un dispositivo de calefacción (1) que comprende un bastidor (2) que tiene una parte que forma un panel frontal del dispositivo y una interfaz hombre-máquina (3a) para controlar el funcionamiento del dispositivo por un usuario, estando la interfaz hombre-máquina (3a) ubicada o adaptada para ser colocada en una posición lateral en la que sobresale lateralmente sobre uno de los dos lados verticales, es decir, el lado derecho o el lado izquierdo, de la parte que forma un panel frontal, de manera que sea visible y accesible para el usuario [esto se puede conseguir fácilmente girando 90 ° en sentido horario el soporte (5, 13) donde desliza la corredera. Si se quiere que pueda sobresalir por ambos lados simplemente habría que colocar dos soportes (5, 13), uno a cada lado de la parte trasera del dispositivo e calefacción. El documento D01 en su descripción (página 5, líneas 15-17) permite la reubicación de tales elementos según las necesidades del diseño]. La interfaz hombre-máquina está conectada al bastidor mediante unos medios de sujeción (3b, 5, 13), de modo que los medios de sujeción están adaptados para sujetar la interfaz hombre-máquina (3a) de manera que la interfaz pueda sobresalir, opcionalmente, en el lado derecho o el lado izquierdo de la parte que forma un panel frontal. La interfaz hombre-máquina (3a) está provista de medios de conexión (4) adaptados para cooperar con los medios de sujeción (3b) para sujetar la interfaz hombre-máquina (3a) en la posición lateral seleccionada, permitiendo dichos medios de conexión un giro de 180° en el plano vertical de la interfaz hombre-máquina (3a), de modo que la interfaz pueda ser posicionada para sobresalir por la derecha o la izquierda del dispositivo de calefacción (1), (por ejemplo mediante el empleo de dos soportes guía (5, 13), uno a cada lado, como se ha expuesto anteriormente) mientras se orienta correctamente por el usuario, lo que permite la elección del lado del dispositivo de calefacción (1) desde la que la interfaz hombre-máquina (3a) sobresale o es capaz de sobresalir.

El documento D01 divulga las características principales de la invención reivindicada en la primera reivindicación de la solicitud, considerándose que la diferencia fundamental entre ambos documentos, a saber: "que en el modo de realización del documento D01 solo se divulga un soporte guía vertical en un lateral del dispositivo", sería resuelta por el experto en la materia simplemente girando los medios de soporte y guía (5, 13) para conseguir que el interfaz (3a) sobresalga del dispositivo (1) por un lateral en vez de por arriba, y colocando un segundo soporte guía (5, 13) en el lado opuesto en caso de querer poder situar el interfaz en dicho lado opuesto. Estas soluciones derivarían directamente del documento D01 sin el ejercicio de actividad inventiva por parte del experto en la materia.

El documento D01 anticiparía también las características técnicas de las reivindicaciones 2, 9 y 10 de la solicitud, quedando anticipados los elementos de la solicitud de referencias: 22, 4 y 3, por los elementos de referencia: (5, 13), 12 y 3b, respectivamente, del documento D01 y considerando como "elemento de sujeción del deslizador que coopera con los medios de conexión", los medios de unión entre los elementos 3b y 4 del documento D01.

Se concluye, por tanto, que de acuerdo al estado de la técnica considerado, las invenciones reivindicadas en las reivindicaciones 1, 2, 9 y 10 de la solicitud son nuevas pero no implican actividad inventiva. Las reivindicaciones 3 a 8 de la solicitud son nuevas e implican actividad inventiva; todo ello en el sentido de los Artículos 6 y 8 de la Ley 11/1986 de Patentes.