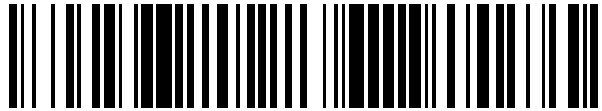


19



OFICINA ESPAÑOLA DE  
PATENTES Y MARCAS

ESPAÑA



11 Número de publicación: **2 600 757**

21 Número de solicitud: 201500590

51 Int. Cl.:

**H02M 7/537** (2006.01)  
**H02M 1/08** (2006.01)

12

SOLICITUD DE PATENTE

A1

22 Fecha de presentación:

**30.07.2015**

43 Fecha de publicación de la solicitud:

**10.02.2017**

71 Solicitantes:

**UNIVERSIDAD DE VALLADOLID (75.0%)**

**Plaza de Santa Cruz, 8**

**47002 Valladolid ES y**

**UNIVERSIDAD POLITÉCNICA DE MADRID (25.0%)**

72 Inventor/es:

**MARTÍNEZ RODRIGO, Fernando ;**

**DE PABLO GÓMEZ, Santiago ;**

**HERRERO DE LUCAS, Luis Carlos y**

**RAMÍREZ PRIETO, Dionisio**

54 Título: **Convertidor multinivel con tensión adaptativa**

57 Resumen:

Sistema y procedimiento de control de la corriente alterna de un convertidor modular multinivel mediante tensión proporcional al error de corriente. El sistema comprende:

- 1) Medios de medida de la tensión continua  $V_{DC}$  y alterna  $v_{oabc}$  del convertidor.
- 2) Medios de medida de la tensión de red  $v_{abc}$ .
- 3) Medios de medida de la corriente alterna  $i_{abc}$ .
- 4) Medios de medida de la tensión  $v_{SM}$  en los módulos.
- 5) Medios de control encargados de:
  - a. Obtener el ángulo  $\theta$  del vector de la tensión de red  $v_{abc}$ .
  - b. Obtener las componentes  $\alpha\beta$  de la tensión de red  $v_{abc}$  ( $V_\alpha$  y  $V_\beta$ ) y de la corriente alterna  $i_{abc}$  ( $i_\alpha$  e  $i_\beta$ ).
  - c. Obtener las componentes  $dq$  de la tensión de red  $v_{abc}$  ( $V_d$  y  $V_q$ ) y de la corriente alterna  $i_{abc}$  ( $i_d$  e  $i_q$ ).
  - d. Generar las referencias de corriente alterna  $i_{abc}$  en ejes  $dq$  ( $i_d^*$  e  $i_q^*$ ).
  - e. Obtener las referencias de corriente alterna  $i_{abc}$  en ejes  $\alpha\beta$  ( $i_\alpha^*$  e  $i_\beta^*$ ).
  - f. Obtener las referencias de corriente alterna  $i_{abc}^*$ .
  - g. Calcular el número de módulos en estado ON en cada rama.

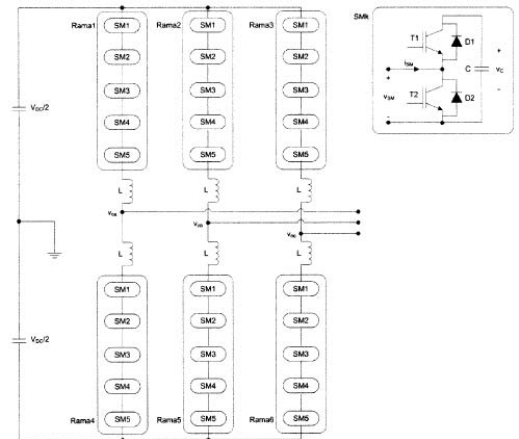


Figura 1

ES 2 600 757 A1

**DESCRIPCIÓN**

**CONVERTIDOR MULTINIVEL CON TENSIÓN ADAPTATIVA**

**SECTOR DE LA TÉCNICA**

5 Primer sector: ELECTRÓNICA DE POTENCIA

Segundo sector: CONVERTIDORES ELECTRÓNICOS PARA APLICACIONES DE ALTA TENSIÓN

**ESTADO DE LA TÉCNICA**

10 Los convertidores utilizados en la transmisión en corriente continua de alta tensión (HVDC) son fundamentalmente de dos tipos, mientras que un tercer tipo se puede encontrar más a nivel de investigación y está empezando a utilizarse en algunas instalaciones. Los dos tipos de convertidores comúnmente utilizados son el convertidor conmutado por línea (LCC) y el convertidor en fuente de tensión (VSC). Los convertidores VSC pueden ser de dos niveles o

15 multinivel. A nivel de investigación y experimentación se encuentra el convertidor modular multinivel (MMC), introducido por primera vez para aplicaciones HVDC por Marquardt. Los convertidores MMC tienen las siguientes ventajas sobre otras topologías utilizadas en la transmisión HVDC:

- 20 1) El almacenamiento de energía capacitiva se distribuye.
  - 2) Es una topología modular, por lo que es fácilmente escalable.
  - 3) Debido a la gran cantidad de niveles, los filtros y transformador pueden no ser necesarios.
  - 4) La frecuencia de conmutación resultante es alta.
- 25 La desventaja es el gran número de semiconductores y drivers que se necesitan. Además, la energía almacenada en los condensadores es mayor que en los convertidores VSC de dos o tres niveles convencionales. Es una topología muy interesante, no sólo para la transmisión HVDC, sino también para otras aplicaciones, como: accionamiento de motores, STATCOM, convertidores back-to-back, generación solar y eólica, convertidores matriciales y más.

30

Para controlar el voltaje de salida del convertidor, el estado del arte ofrece varias posibilidades:

- 1) Control PWM multinivel. Toma la referencia de la tensión de salida como punto de partida, calcula el valor medio de la tensión de referencia en cada período de PWM, y
- 35 determina el tiempo que tienen que estar los módulos en ON para que el valor medio de salida sea el mismo.

- 2) Control PWM con desplazamiento de fase de la portadora. Se basa en la comparación de la referencia de la tensión de salida con un número de portadoras triangulares igual al número de módulos por rama.
- 3) Control predictivo. Calcula, cada periodo de conmutación, una función de coste para cada una de las combinaciones de estado de los módulos, y selecciona el estado con la función de coste más bajo.

Los sistemas de control de la tensión de salida del convertidor presentan el inconveniente de la complejidad y la necesidad de una elevada potencia de cálculo. Cada uno de los tres sistemas de control de la tensión de salida requiere hacer una elevada cantidad de operaciones en un tiempo muy pequeño. Además, el sistema tiene la complejidad de necesitar un lazo de control de corriente exterior al control de la tensión y un bloque de desacoplo de las ecuaciones de conexión con la red en los ejes d y q.

- 15 N. Florentzou, V.G. Agelidis, G.D. Demetriades, VSC-based HVDC power transmission systems: an overview, *IEEE Trans Power Electron.* 2009;24(3):592-602.
- M. Montilla-DJesus, D. Santos-Martin, S. Arnaltes, E.D. Castronuovo. Optimal reactive power allocation in an offshore wind farms with LCC-HVdc link connection. *Renew Energy.* 2012;40(1):157-66.
- 20 A. Lesnicar, R. Marquardt, An innovative modular multilevel converter topology suitable for a wide power range. *Proc. Power Tech Conference*; 23-26 Jun. 2003. Bologna-Italy.
- S. Rohner, S. Bernet, M. Hiller, R. Sommer, Modulation, losses, and semiconductor requirements of modular multilevel converters, *IEEE Trans Ind Electron.* 2010;57(8):2633-42.
- M. Zhang, L. Huang, W. Yao, Z. Lu, Circulating harmonic current elimination of a CPS-PWM-based modular multilevel converter with a plug-in repetitive controller, *IEEE Trans Power Electron.* 2014; 29(4):2083-97.
- 25 S. Du, J. Liu, A study on dc voltage control for chopper-cell-based modular multilevel converters in D-STATCOM application, *IEEE Trans Power Deliver.* 2013;28(4):2030-8.
- H. Mohammadi P., M. Tavakoli Bina, A transformerless medium-voltage STATCOM topology based on extended modular multilevel converters, *IEEE Trans Power Electron.* 2011;26(5):1534-45.
- 30 E.N. Abildgaard, M. Molinas, Modelling and control of the modular multilevel converter (MMC), *Energy Procedia.* 2012;20:227-36.

**DESCRIPCIÓN DE LA INVENCION**

La presente invención resuelve los problemas anteriormente citados de los sistemas de generación de la tensión de salida (complejidad y necesidad de elevada potencia de cálculo). Sustituye el lazo de control de corriente, más el bloque de desacoplo de las ecuaciones de tensión, más el 5 modulador de tensión, por un único bloque de control de corriente.

El sistema que se ha inventado permite el control directo de la corriente de salida del convertidor, mediante el accionamiento apropiado de los módulos de las distintas ramas.

10 La estructura del MMC se puede ver en la Figura 1. Tiene 6 ramas, formadas por la conexión en serie de varios módulos y una inductancia. Cada módulo está formado por dos IGBTs, dos diodos y un condensador. El número de módulos en estado ON en las ramas superior e inferior se denominan  $n_u$  y  $n_l$ , respectivamente. La suma de ambos debe ser igual al número de módulos  $n$  por rama,  $n=n_u+n_l$ . Por ello, la tensión de cada módulo debe regularse a un valor igual a  $v_c=V_{DC}/n$ .

15

La tensión de salida de cada rama  $v_{oabc}$  solo puede tomar uno de  $n+1$  valores discretos. Por ejemplo, si  $n=5$  (Tabla 1), el número de valores de  $v_{oabc}$  es 6:  $\left\{-\frac{V_{DC}}{2} + 0v_C; \dots; -\frac{V_{DC}}{2} + 5v_C\right\}$ . En la Tabla 1 se indican el número de módulos de la rama superior  $n_u$  e inferior  $n_l$  de cada fase que hay que conectar en ON en cada caso.

20

El sistema y procedimiento de control de la corriente alterna de un convertidor modular multinivel (MMC) mediante tensión proporcional al error de corriente comprende:

- 1) Medios de medida de la tensión  $V_{DC}$  en la zona de corriente continua.
- 25 2) Medios de medida de la tensión de la red eléctrica  $v_{abc}$ .
- 3) Medios de medida de la tensión de salida del convertidor MMC  $v_{oabc}$ .
- 4) Medios de medida de la corriente  $i_{abc}$  en la zona de corriente alterna.
- 5) Medios de medida de la tensión  $v_{SM}$  en los módulos del convertidor.
- 6) Medios de control encargados de:
  - 30 a. Obtener el ángulo  $\theta$  del vector de la tensión de red  $v_{abc}$ .
  - b. Obtener las componentes  $\alpha$  y  $\beta$  de la tensión de red  $v_{abc}$  ( $v_\alpha$  y  $v_\beta$ ) y de la corriente del convertidor  $i_{abc}$  ( $i_\alpha$  e  $i_\beta$ ).
  - c. Obtener las componentes  $d$  y  $q$  de la tensión de red  $v_{abc}$  ( $v_d$  y  $v_q$ ) y de la corriente del convertidor  $i_{abc}$  ( $i_d$  e  $i_q$ ).
  - 35 d. Generar las referencias de corriente del convertidor  $i_{abc}$  en los ejes  $d$  y  $q$  ( $i_d^*$  e  $i_q^*$ ).
  - e. Obtener las referencias de corriente del convertidor  $i_{abc}$  en los ejes  $\alpha$  y  $\beta$  ( $i_\alpha^*$  e  $i_\beta^*$ ).

- f. Obtener las referencias de la corriente del convertidor  $i_{abc}^*$ .
- g. Calcular el número de módulos que tienen que estar en estado ON en cada rama del MMC.

## 5 BREVE DESCRIPCIÓN DE LA INVENCION

Se trata de un sistema y procedimiento para controlar convertidores MMC como fuentes de corriente. El sistema de control consta de elementos de medida de varias tensiones y corrientes, y elementos de cálculo que pueden ser procesadores digitales o bien FPGA. El procedimiento de control es un sistema iterativo que en cada ciclo toma los valores de los elementos de medida y genera el número de módulos ON/OFF en cada rama del MMC.

En cada iteración, se mide si la corriente de cada fase está dentro o fuera de una banda de corriente definida alrededor de la corriente de referencia de dicha fase. Si está dentro, el número de módulos en estado ON de cada rama (denominado  $n_u$  si es una rama superior, y  $n_l$  si es una rama inferior) se mantiene igual que en la iteración anterior. Si está fuera de la banda de corriente, se aumenta o se reduce la tensión del convertidor una cantidad proporcional a la distancia entre la corriente y el borde de la banda. De esta forma, cuanto más lejos esté la corriente de la banda, más tensión se aplica a la bobina de acoplamiento con la red para conseguir que la corriente vuelva a entrar dentro de la banda.

## EXPLICACIÓN DE LAS FIGURAS Y TABLAS

La Figura 1 muestra, según el estado del arte, un MMC trifásico con 5 módulos (SM) por rama. En la parte superior derecha aparece la estructura de cada SM.

La Figura 2 muestra, según el estado del arte, el diagrama de conexión del MMC a la red eléctrica por medio de una inductancia.

La Figura 3 muestra el esquema de control general. Incluye, según el estado del arte, un regulador PI para la potencia activa  $P$  o para la tensión en corriente continua  $V_{DC}$ , y un regulador PI para la potencia reactiva  $Q$ . Emplea, según el estado del arte, módulos para la transformación entre componentes  $abc$ ,  $\alpha\beta$  y  $dq$ . La invención está incluida en el bloque “Comparador con excitación proporcional al error de corriente”.

La Figura 4 muestra: (a) los valores discretos que puede tomar la tensión de salida  $v_o$  del MMC, y que los valores de la tensión de red  $v_f$  tienen forma senoidal y están comprendidos dentro del rango de los valores de  $v_o$ ; (b) la conexión a red de cada fase; (c) el control de la corriente del MMC  $i_f$  dentro de una banda  $\varepsilon$  de corriente alrededor del valor de referencia  $i_f^*$ .

5

La Figura 5 muestra el procedimiento de control de la corriente alterna de un convertidor modular multinivel (MMC) mediante tensión proporcional al error de corriente: (a) niveles discretos de  $v_o$  que se pueden aplicar en función del error de corriente; (b) cuando la corriente  $i_f$  sale de la banda de corriente una magnitud igual a  $i_f - (i_f^* + \varepsilon)$  o bien  $(i_f^* - \varepsilon) - i_f$ , se aplica una tensión  $v_o$  proporcional a

10 la magnitud del error; (c) diagrama del procedimiento.

La Figura 6 se refiere al ejemplo de aplicación y muestra las tensiones de salida  $v_{oabc}$  del MMC, las tensiones de la red eléctrica  $v_{abc}$ , las corrientes de salida del convertidor  $i_{abc}$  y los valores de referencia de las corrientes de salida del convertidor  $i_{abc}^*$ .

15

La Figura 7 se refiere al ejemplo de aplicación y muestra los armónicos de la corriente  $i_a$  de la primera fase.

La Tabla 1 muestra, según el estado del arte, los niveles de la tensión de salida del MMC  $v_{oabc}$  en  
20 función del número de SM en ON de la rama superior  $n_u$  y de la rama inferior  $n_l$  de cada fase, donde  $v_c = V_{DC}/n$ .

La Tabla 2 muestra los parámetros de simulación empleados en el ejemplo de realización de la invención.

25

### DESCRIPCIÓN DETALLADA DE LA INVENCION

La invención se refiere al control de un convertidor MMC conectado a la red eléctrica mediante una inductancia de acoplamiento (Figura 2) y controlado en fuente de corriente. Las potencias  
30 activa P y reactiva Q se controlan mediante dos reguladores proporcional-integral PI (Figura 3). Otra opción es sustituir el regulador de potencia activa P por un regulador de tensión de corriente continua  $V_{DC}$ . De los reguladores PI se obtienen las referencias de las corrientes en los ejes directo  $i_d^*$  y en cuadratura  $i_q^*$  respecto del vector de tensión de red  $v_{abc}$ . A partir de estas corrientes se obtienen las referencias de las corrientes de las tres fases  $i_{abc}^*$ . El ángulo  $\theta$  para la  
35 transformación de Park se obtiene de las tensiones de la red  $v_{abc}$ , normalmente mediante un PLL. Los valores de P y Q se obtienen a partir de las corrientes  $i_{abc}$  y las tensiones  $v_{abc}$  de la red.

La tensión de salida de cada rama  $v_{oabc}$  puede tomar  $n+1$  valores distintos (Figura 4a), según el número de módulos en ON en las ramas superior  $n_u$  e inferior  $n_l$  ( $n_u + n_l = n$ ):

$$v_o = -\frac{V_{DC}}{2} + n_l v_C$$

5 En esta invención, la corriente de fase  $i_f$  (Figura 4b) se mantiene en una banda  $\varepsilon$  alrededor de la corriente de referencia  $i_f^*$  (Figura 4c) mediante el control de la tensión de salida de cada fase  $v_o$  (Figura 4b).

El incremento de la corriente de la inductancia  $i_f$  depende del voltaje en sus extremos,  $\Delta i_f =$   
 10  $\frac{1}{L_c} \int (v_o - v_f) dt$ . La corriente de la inductancia  $i_f$  aumenta o se reduce dependiendo de que el voltaje en la inductancia sea positivo o negativo, respectivamente. Cuando el número de módulos  $n$  de cada rama es elevado, el voltaje de cada módulo puede ser insuficiente para dirigir la corriente de la inductancia  $i_f$  de forma efectiva hacia su valor de referencia  $i_f^*$ . Por ello, en esta invención se ha incluido un nuevo procedimiento en el que la tensión de salida del MMC  $v_{oabc}$   
 15 puede tomar valores distantes del valor de la tensión de la red  $v_{abc}$  para dirigir la corriente  $i_f$  de forma muy efectiva hacia su valor de referencia  $i_f^*$ .

El procedimiento de control de esta invención es el siguiente. Cuando la corriente  $i_f$  se distancia del valor de referencia  $i_f^*$  una magnitud superior a la banda  $\varepsilon$ , se calcula la tensión  $v_{oabc}$  necesaria,  
 20 la cual tendrá una distancia respecto de la tensión de red  $v_{abc}$  proporcional a la distancia entre  $i_f$  y la banda de corriente (Figura 5b). Se emplea una constante de proporcionalidad  $k_i$  entre la distancia de las tensiones  $v_{oabc}$  y  $v_{abc}$ , y la distancia de la corriente  $i_f$  respecto de la banda de corriente. La tensión  $v_{oabc}$  responde a las siguientes fórmulas:

$$v_o = -\frac{V_{DC}}{2} + \left( k + 1 + \text{ent} \left( k_i \frac{(i_f^* - \varepsilon) - i_f}{\varepsilon} \right) \right) v_C$$

25

y

$$v_o = -\frac{V_{DC}}{2} + \left( k - \text{ent} \left( k_i \frac{i_f - (i_f^* + \varepsilon)}{\varepsilon} \right) \right) v_C$$

que se emplean, respectivamente, cuando la corriente  $i_f$  ha salido por debajo y por encima de la  
 30 banda  $\varepsilon$  alrededor de  $i_f^*$ . La expresión "ent" significa redondeo al entero más próximo tendiendo

hacia menos infinito. La constante  $k$  se calcula para que los valores  $-\frac{V_{DC}}{2} + kv_C$  y  $-\frac{V_{DC}}{2} + (k + 1)v_C$  sean los niveles adyacentes a la tensión de la red  $v_f$  (Figura 5a).

El diagrama del procedimiento se puede ver en la Figura 5c. Al principio, se calcula el valor de  $n_1$  cuando la corriente  $i_f$  supera la banda por la parte superior. Después, se calcula el valor de  $n_1$  cuando la corriente  $i_f$  sale de la banda por la parte inferior. Cuando la corriente  $i_f$  se encuentra dentro de la banda, no se cambia el valor de  $n_1$  respecto de la iteración anterior. La parte final es una limitación del valor de  $n_1$ , que debe estar en el rango 0 a  $n$ , y el cálculo de  $n_u$  en función de  $n_1$ .

## 10 EJEMPLO DE REALIZACIÓN DE LA INVENCION

Se presenta un ejemplo de realización con 10 módulos por rama ( $n=10$ ), y las gráficas de las variables obtenidas mediante simulación empleando los parámetros de la Tabla 2. El significado de los parámetros que no han aparecido previamente es:

15

$T_s$	Paso de simulación general
$T_{cr}$	Paso de simulación del regulador de corriente
$T_{PQR}$	Paso de simulación de los reguladores de P y Q
$k_{p,P}; k_{i,P}$	Constantes proporcional e integral del regulador de P

20

$k_{p,Q}; k_{i,Q}$  Constantes proporcional e integral del regulador de Q

25

Las tensiones y corrientes se pueden ver en la Figura 6. Las tensiones tienen 11 niveles que no son sólo los valores inmediatamente superior e inferior a la tensión de red, sino que son proporcionales al error de la corriente, con una constante de proporcionalidad  $k_i$  elegida para minimizar los armónicos de corriente inyectados hacia la red. Se observa que las corrientes siguen perfectamente los valores de sus referencias.

30

Los armónicos de las corrientes de fase (Figura 7) son inferiores a los valores límites establecidos por la normativa, tanto en distorsión armónica total como en magnitud de los armónicos individuales.



**REINVINDICACIONES**

- 1) Sistema de control de la corriente alterna de un convertidor modular multinivel (MMC) mediante tensión proporcional al error de corriente caracterizado porque comprende
- 5 a. Medios de medida de la tensión  $V_{DC}$  en la zona de corriente continua.  
 b. Medios de medida de la tensión  $v_{abc}$  en la zona de corriente alterna.  
 c. Medios de medida de la corriente  $i_{abc}$  en la zona de corriente alterna.  
 d. Medios de medida de la tensión  $v_{uabc}$  y  $v_{labc}$  en las ramas superior e inferior, respectivamente, del convertidor.
- 10 e. Medios de control
- 2) Sistema de control según la reivindicación 1, caracterizado porque el medio de control es un procesador digital de señal.
- 3) Sistema de control según la reivindicación 1, caracterizado porque el medio de control es una FPGA.
- 15 4) Procedimiento de control de la corriente alterna de un convertidor modular multinivel (MMC) como fuente de corriente caracterizado porque el medio de control, según reivindicaciones 1, 2 y 3, se encarga de realizar las siguientes acciones:
- a) Obtener el ángulo  $\theta$  del vector de la tensión de red  $v_{abc}$ .
- b) Obtener las componentes  $\alpha$  y  $\beta$  de la tensión de red  $v_{abc}$  ( $v_\alpha$  y  $v_\beta$ ) y de la corriente del convertidor  $i_{abc}$  ( $i_\alpha$  e  $i_\beta$ ).
- 20 c) Obtener las componentes d y q de la tensión de red  $v_{abc}$  ( $v_d$  y  $v_q$ ) y de la corriente del convertidor  $i_{abc}$  ( $i_d$  e  $i_q$ ).
- d) Generar las referencias de corriente del convertidor  $i_{abc}$  en los ejes d y q ( $i_d^*$  e  $i_q^*$ ), a partir de dos reguladores proporcional-integral que actúan sobre, o bien la potencia activa P y reactiva Q, o bien la tensión en corriente continua  $V_{DC}$  y la potencia reactiva Q.
- 25 e) Obtener las referencias de corriente del convertidor  $i_{abc}$  en los ejes  $\alpha$  y  $\beta$  ( $i_\alpha^*$  e  $i_\beta^*$ ).
- f) Obtener las referencias de la corriente del convertidor  $i_{abc}^*$ .
- g) Calcular el número de módulos que tienen que estar en estado ON en cada rama.
- 30 5) Procedimiento de control de un convertidor modular multinivel (MMC) como fuente de corriente caracterizado porque el medio de control, según reivindicaciones 1 a 4, se encarga de calcular el número de módulos en estado ON en cada rama según el procedimiento descrito a continuación:
- 35 Cuando la corriente  $i_f$  se distancia del valor de referencia  $i_f^*$  una magnitud superior a la banda  $\varepsilon$ , se calcula la tensión  $v_{oabc}$  necesaria, la cual tendrá una distancia respecto de la tensión de red  $v_{abc}$

proporcional a la distancia entre  $i_f$  y la banda de corriente (Figura 5b). Se emplea una constante de proporcionalidad  $k_i$  entre la distancia de las tensiones  $v_{oabc}$  y  $v_{abc}$ , y la distancia de la corriente  $i_f$  respecto de la banda de corriente. La tensión  $v_{oabc}$  responde a las siguientes fórmulas:

$$v_o = -\frac{V_{DC}}{2} + \left( k + 1 + \text{ent} \left( k_i \frac{(i_f^* - \varepsilon) - i_f}{\varepsilon} \right) \right) v_C$$

5

y

$$v_o = -\frac{V_{DC}}{2} + \left( k - \text{ent} \left( k_i \frac{i_f - (i_f^* + \varepsilon)}{\varepsilon} \right) \right) v_C$$

10 que se emplean, respectivamente, cuando la corriente  $i_f$  ha salido por debajo y por encima de la banda  $\varepsilon$  alrededor de  $i_f^*$ . La expresión “ent” significa redondeo al entero más próximo tendiendo hacia menos infinito. La constante  $k$  se calcula para que los valores  $-\frac{V_{DC}}{2} + kv_C$  y  $-\frac{V_{DC}}{2} + (k + 1)v_C$  sean los niveles adyacentes a la tensión de la red  $v_f$

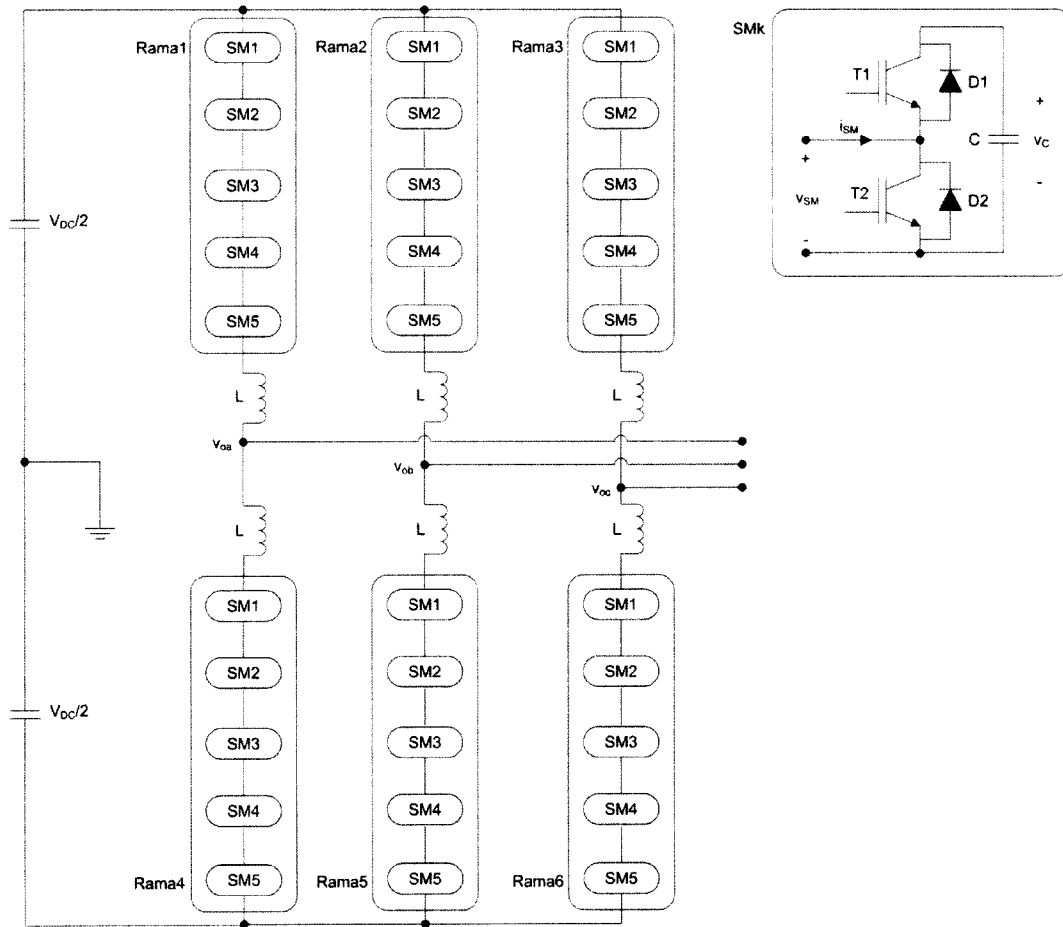


Figura 1

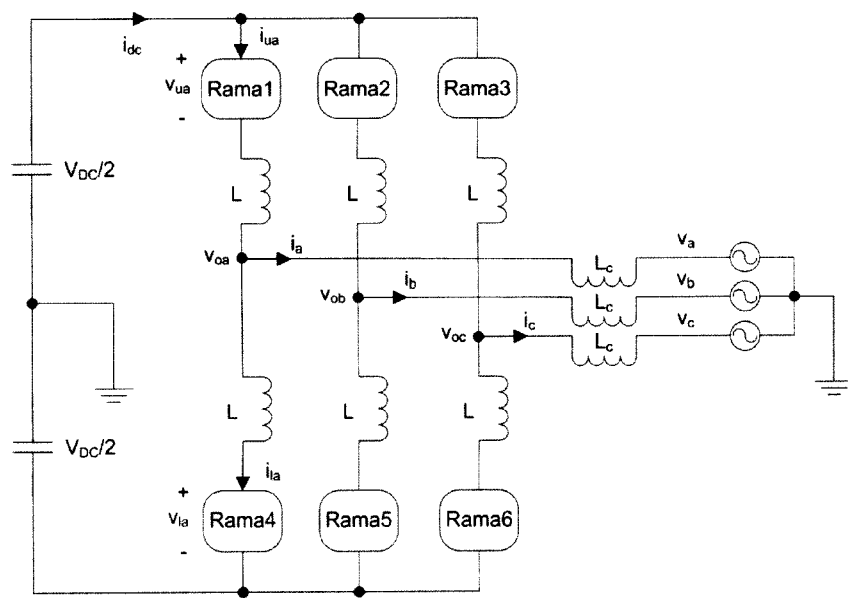


Figura 2

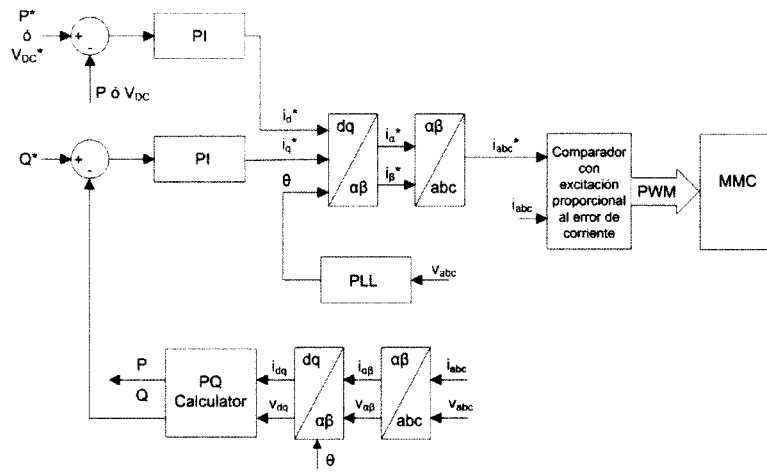


Figura 3

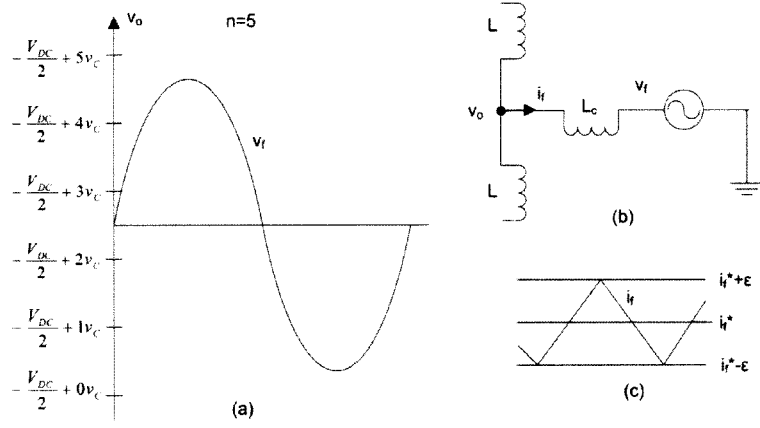


Figura 4

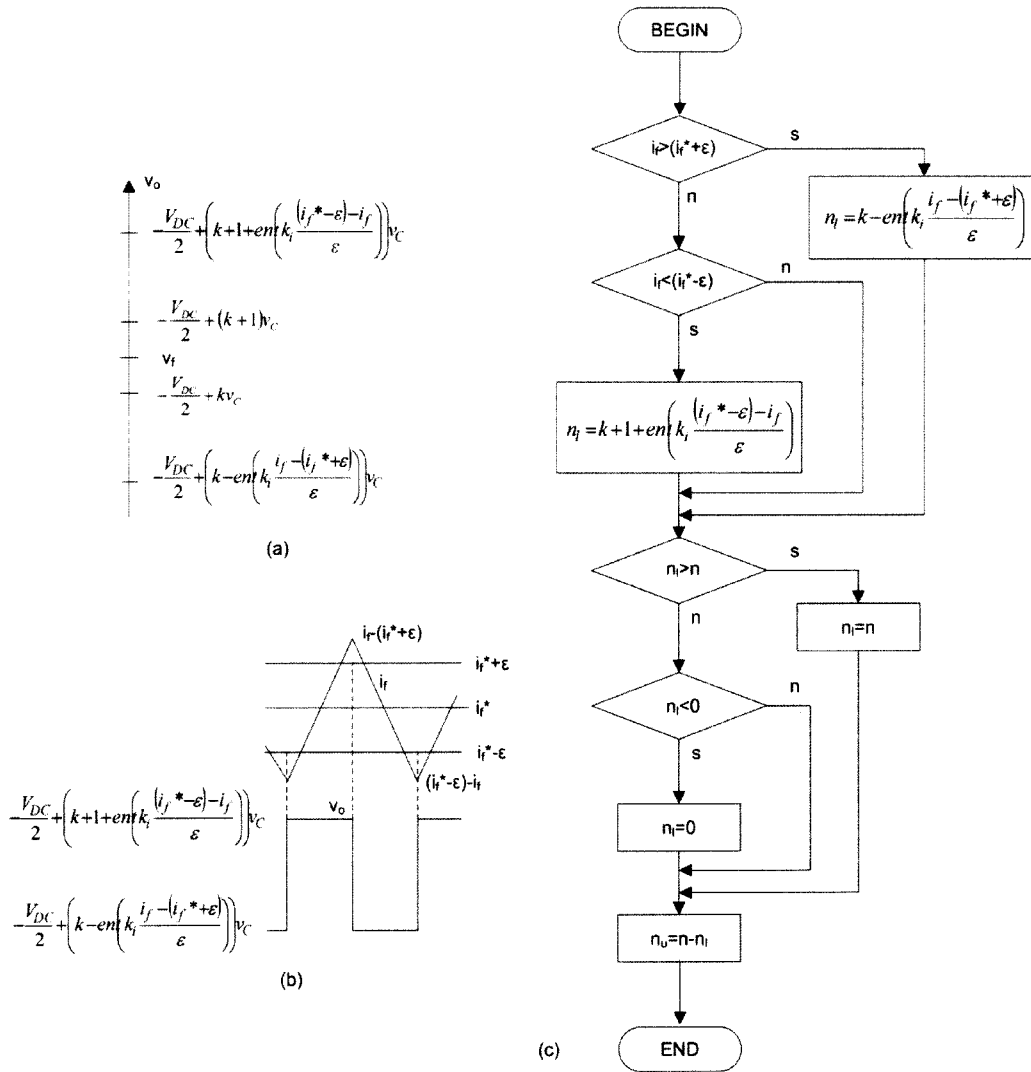


Figura 5

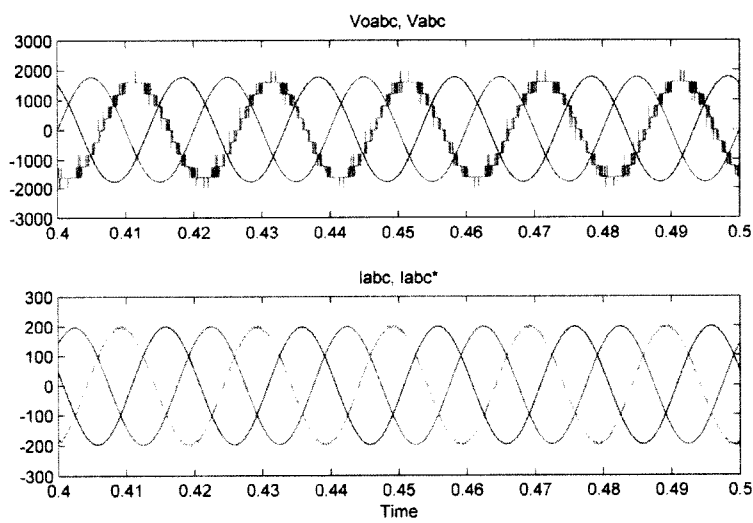


Figura 6

# ES 2 600 757 A1

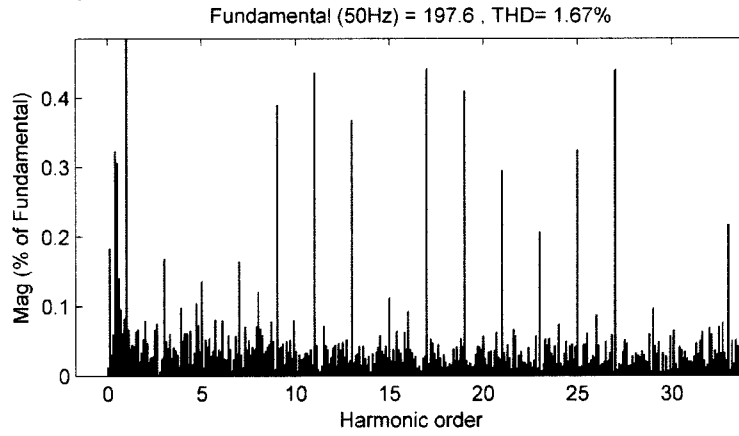


Figura 7

$n_u$	$n_l$	$v_{oabc}$
5	0	$-\frac{V_{DC}}{2} + 0v_C$
4	1	$-\frac{V_{DC}}{2} + 1v_C$
3	2	$-\frac{V_{DC}}{2} + 2v_C$
2	3	$-\frac{V_{DC}}{2} + 3v_C$
1	4	$-\frac{V_{DC}}{2} + 4v_C$
0	5	$-\frac{V_{DC}}{2} + 5v_C$

Tabla 1

$n$	10
$T_s$	$5\mu s$
$T_{cr}$	$15\mu s$
$T_{PQr}$	$120\mu s$
$V_{DC}$	4kV
$C$	60mF
$L$	$375\mu H$
$V_{f,rms}$	1250V
$\epsilon$	3A
$L_c$	3mH
$P^*$	370kW
$Q^*$	-370kVAR
$k_{p,P}$	0
$k_{i,P}$	0,1
$k_{p,Q}$	0
$k_{i,Q}$	-0,1
$k_i$	0,5

Tabla 2



- ②<sup>1</sup> N.º solicitud: 201500590  
 ②<sup>2</sup> Fecha de presentación de la solicitud: 30.07.2015  
 ③<sup>2</sup> Fecha de prioridad:

INFORME SOBRE EL ESTADO DE LA TECNICA

⑤<sup>1</sup> Int. Cl.: **H02M7/537** (2006.01)  
H02M1/08 (2006.01)

DOCUMENTOS RELEVANTES

Categoría	⑤ <sup>6</sup> Documentos citados	Reivindicaciones afectadas
X	VISHAL VERMA et al. Decoupled indirect current control of DFIG for wind energy applications. Power Electronics (IICPE), 2010 India International Conference on, 20110128 IEEE 28.01.2011 VOL: Págs: 1-6 ISBN 978-1-4244-7883-5; ISBN 1-4244-7883-9. Doi: doi:10.1109/IICPE.2011.5728149.	1-4
A		5
A	EBRAHIM ADABI M et al. Common mode voltage reduction with a modified hysteresis current control strategy. Power Electronics, Drive Systems and Technologies Conference (PEDSTC), 2011 2nd, 20110216 IEEE 16.02.2011 VOL: Págs: 415-420 ISBN 978-1-61284-422-0; ISBN 1-61284-422-7. Doi: doi:10.1109/PEDSTC.2011.5742457.	1-5
A	MANSOUR MOHSENI A space vector-based current controller for doubly fed induction generators. IECON 2009 - 35th Annual Conference of IEEE Industrial Electronics (IECON 2009) - 3-5 Nov. 2009 - Porto, Portugal, 20091103 IEEE, Piscataway, NJ, USA 03.11.2009 VOL: Págs: 3868-3873 ISBN 978-1-4244-4648-3; ISBN 1-4244-4648-1.	1-5

Categoría de los documentos citados

- X: de particular relevancia  
 Y: de particular relevancia combinado con otro/s de la misma categoría  
 A: refleja el estado de la técnica

- O: referido a divulgación no escrita  
 P: publicado entre la fecha de prioridad y la de presentación de la solicitud  
 E: documento anterior, pero publicado después de la fecha de presentación de la solicitud

**El presente informe ha sido realizado**

para todas las reivindicaciones

para las reivindicaciones nº:

Fecha de realización del informe  
22.06.2016

Examinador  
M. P. López Sabater

Página  
1/4

Documentación mínima buscada (sistema de clasificación seguido de los símbolos de clasificación)

H02M

Bases de datos electrónicas consultadas durante la búsqueda (nombre de la base de datos y, si es posible, términos de búsqueda utilizados)

INVENES, EPODOC, NPL, IEEE



Fecha de Realización de la Opinión Escrita: 22.06.2016

**Declaración**

<b>Novedad (Art. 6.1 LP 11/1986)</b>	Reivindicaciones 2-5	<b>SI</b>
	Reivindicaciones 1	<b>NO</b>
<b>Actividad inventiva (Art. 8.1 LP11/1986)</b>	Reivindicaciones 5	<b>SI</b>
	Reivindicaciones 1-4	<b>NO</b>

Se considera que la solicitud cumple con el requisito de aplicación industrial. Este requisito fue evaluado durante la fase de examen formal y técnico de la solicitud (Artículo 31.2 Ley 11/1986).

**Base de la Opinión.-**

La presente opinión se ha realizado sobre la base de la solicitud de patente tal y como se publica.

**1. Documentos considerados.-**

A continuación se relacionan los documentos pertenecientes al estado de la técnica tomados en consideración para la realización de esta opinión.

Documento	Número Publicación o Identificación	Fecha Publicación
D01	VISHAL VERMA et al. Decoupled indirect current control of DFIG for wind energy applications. Power Electronics (IICPE), 2010 India International Conference on, 20110128 IEEE 28.01.2011 VOL: Págs: 1-6 ISBN 978-1-4244-7883-5; ISBN 1-4244-7883-9. Doi: doi:10.1109/IICPE.2011.5728149.	28.01.2011
D02	EBRAHIM ADABI M et al. Common mode voltage reduction with a modified hysteresis current control strategy. Power Electronics, Drive Systems and Technologies Conference (PEDSTC), 2011 2nd, 20110216 IEEE 16.02.2011 VOL: Págs: 415-420 ISBN 978-1-61284-422-0; ISBN 1-61284-422-7. Doi: doi:10.1109/PEDSTC.2011.5742457.	16.02.2011

**2. Declaración motivada según los artículos 29.6 y 29.7 del Reglamento de ejecución de la Ley 11/1986, de 20 de marzo, de Patentes sobre la novedad y la actividad inventiva; citas y explicaciones en apoyo de esta declaración**

## Reivindicación 1:

El documento del estado de la técnica considerado más cercano a esta primera reivindicación es D01, que divulga un sistema de control de la corriente alterna de un convertidor que comprende medios de medida de la tensión  $V_{dc}$  en la zona de corriente continua, medios de medida de la tensión  $v_{abc}$  en la zona de corriente alterna, medios de medida de la corriente  $i_{abc}$  en la zona de corriente alterna, medios implícitos de medida de la tensión en las ramas superior e inferior del convertidor, así como medios de control.

A la vista de lo anterior, D01 recoge todos los elementos enumerados en esta primera reivindicación que no se puede considerar nueva en el sentido del artículo 6 de la Ley de Patentes 11/86.

## Reivindicaciones 2, 3:

Las reivindicaciones dependientes 2 y 3 no contienen ninguna característica adicional que, en combinación con las características de la primera reivindicación cumplan los requisitos de actividad inventiva según el artículo 8 de la Ley de Patentes 11/86, dado que especifican medios técnicos bien conocidos en el estado de la técnica para la implementación de la mencionada reivindicación 1.

## Reivindicación 4:

En D01 se anticipa un procedimiento para el control de un convertidor en fuente de corriente en el que el medio de control se encarga de obtener el ángulo del vector de la tensión de red  $V_{abc}$ , así como las componentes  $d$  y  $q$  de la tensión de red  $V_{abc}$  y de la corriente del convertidor  $i_{abc}$ . A continuación se generan las referencias de corriente del convertidor  $i_{abc}$  en los ejes  $d$  y  $q$ . En este documento, se escoge utilizar dos reguladores proporcional-integral que actúan sobre la potencia activa  $P$  y reactiva  $Q$  para obtener las referencias de corriente del convertidor  $i_{abc}$  en los ejes  $abc$  en el lado del generador. En el convertidor entre el bus de continua y la red, se escoge poner solo uno, mientras que la referencia de  $I_q$  se fija a cero. En un solo documento, por lo tanto, se ilustran varias posibilidades de uso de los reguladores proporcional-integral para el cálculo de referencias. Después de obtener las referencias de la corriente del convertidor se calcula qué módulos tienen que estar en estado ON en cada rama, lo que implica que se conoce su número. Por lo tanto, D01 también anula la actividad inventiva de esta reivindicación.

## Reivindicación 5:

En D01 se indica que el controlador del convertidor emplea, al igual que en esta reivindicación dependiente, un comparador de histéresis, si bien no se entra en detalles sobre su funcionamiento.

Un documento del estado de la técnica en el que sí se describe el funcionamiento de un controlador de histéresis es D02, en el que la corriente se compara con unos valores umbral.

Sin embargo en D02, aunque la detección del error en la corriente marca la tensión que será aplicada al convertidor para su control, ésta no se hace depender de la diferencia entre la corriente medida y la corriente límite de la banda.

Por lo tanto, se considera que esta reivindicación es nueva y tiene actividad inventiva.