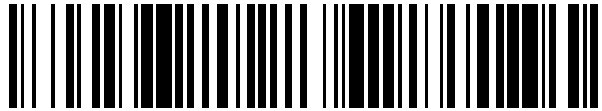


19



OFICINA ESPAÑOLA DE
PATENTES Y MARCAS

ESPAÑA



11 Número de publicación: **2 600 758**

21 Número de solicitud: 201531005

51 Int. Cl.:

A01K 97/12 (2006.01)

12

PATENTE DE INVENCION

B1

22 Fecha de presentación:

10.07.2015

43 Fecha de publicación de la solicitud:

10.02.2017

Fecha de concesión:

10.11.2017

45 Fecha de publicación de la concesión:

17.11.2017

56 Se remite a la solicitud internacional:

PCT/ES2016/070495

73 Titular/es:

**PINA NICOLAS, Juan Jose (100.0%)
Carril Benidorm, 2-2º C
30158 LOS GARRES (Murcia) ES**

72 Inventor/es:

PINA NICOLAS, Juan Jose

74 Agente/Representante:

CARVAJAL Y URQUIJO, Isabel

54 Título: **DISPOSITIVO PARA PESCAR Y CAÑA QUE LO INCLUYE**

57 Resumen:

Un dispositivo para instalar en una caña de pescar que comprende una unidad de proceso (1), un emisor de luz láser (3) para emitir un patrón de luz al ser activado por la unidad de proceso (1). El dispositivo incluye además un hilo (4) que propaga la luz del emisor de luz láser (1) y un acelerómetro (2). En función del valor de aceleración detectado por el acelerómetro (2), el emisor de luz láser (3) es activado por la unidad de proceso (1) y modifica el patrón de luz emitido para indicar que posiblemente hay un pez picando. También se divulga una caña que incorpora este dispositivo.

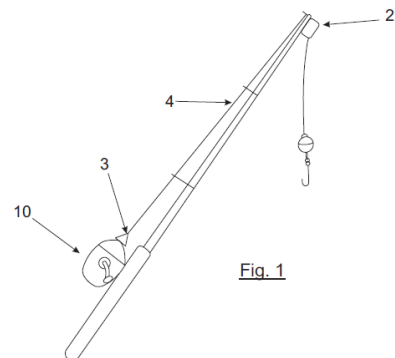


Fig. 1

ES 2 600 758 B1

Aviso: Se puede realizar consulta prevista por el art. 37.3.8 LP 11/1986.

DISPOSITIVO PARA PESCAR Y CAÑA QUE LO INCLUYE

DESCRIPCIÓN

5

Campo técnico de la invención

10 La invención pertenece en general al campo de la pesca y se refiere en particular a un dispositivo de iluminación para la pesca nocturna o en condiciones de baja luminosidad.

Antecedentes de la invención o Estado de la Técnica

15 Son conocidos los artículos existentes para la práctica de pesca durante las horas de poca luz, que aunque ayudan a la labor del pescador, no consiguen resolver todos los problemas de la pesca nocturna.

20 Para ayudar a minimizar estos inconvenientes, se propone un nuevo dispositivo que incluye un sedal iluminado.

Breve descripción de la invención

25 La presente propuesta se refiere a un dispositivo para pescar que resuelve o al menos mejora los problemas encontrados en el estado de la técnica. Este dispositivo comprende una unidad de proceso, un emisor de luz láser para emitir un patrón de luz al ser activado por la unidad de proceso, un hilo que propaga la luz del emisor de luz láser y un acelerómetro. El emisor de luz láser es activado por la unidad de proceso en función de si el valor de aceleración detectado por el acelerómetro es superior a un
30 umbral.

Opcionalmente, el umbral es configurable.

35 Opcionalmente, comprende además una batería.

Opcionalmente, comprende además una dinamo acoplada a la batería.

40 Opcionalmente, el emisor de luz láser emite un patrón de iluminación por pulsos en caso de ser activado. Este patrón puede ser modificable en algunas realizaciones.

Opcionalmente, el hilo es de tipo glow.

Es también objeto de la presente invención una caña de pescar que comprende el dispositivo anterior.

5 Opcionalmente, la caña comprende un carrete acoplado con la dinamo para producir energía eléctrica con la rotación del carrete y almacenarla en la batería.

10 Opcionalmente, el acelerómetro se dispone en el extremo superior de la caña para detectar con mayor precisión cuando se produce una picada.

Breve descripción de las figuras

15 La FIG. 1 ilustra un ejemplo de una caña de pescar donde se pueden ver instalados varios elementos de la invención.

La FIG. 2 muestra esquemáticamente varios elementos de la invención instalados junto al carrete.

Descripción detallada de la invención

Con referencia a las figuras 1 y 2 se describe un ejemplo de realización de la invención.

25 Como se puede apreciar en la FIG. 1, un emisor láser **3** se acopla con un hilo **4** especial tipo glow para pasar un haz de luz a su través. Este hilo **4** se encuentra forrado de nylon lo que le confiere mayor resistencia a los esfuerzos de tracción que deben soportar los sedales en cada picada.

30 Para la alimentación eléctrica del láser usaremos una batería **6** que preferentemente sea recargable.

35 Ventajosamente, se puede acoplar al carrete **10** de la caña una dinamo **5**. De esta manera, cada vez que se lance o se recoja la caña, el carrete **10** gira y la batería **6** es recargada gracias a que la energía de rotación se transforma en energía eléctrica por la dinamo **5** que es almacenada por la batería **6**. Ello confiere al invento autonomía y evita la incómoda necesidad de tener que cambiar las pilas o la batería una vez ésta se agota.

40 Para el control del instrumento se ha usado una unidad de proceso **1**, programado por ejemplo con Arduino. Se trata en particular de una placa electrónica con un microcontrolador y puertos de entrada y salida. A la placa electrónica se ha conectado

un relé que se activa para provocar la intermitencia en la luz del emisor láser **3** y avisar al pescador.

5 Se dispone también un acelerómetro **2** situado en la punta de la caña que se activará cuando un pez muerda el anzuelo y tire del sedal. Este acelerómetro es regulable para que en días de mayor viento tenga menor sensibilidad y no tengamos un falso positivo.

El funcionamiento es el siguiente:

10 Al conectar el dispositivo por primera vez, éste hace un test de inicio que comprueba que funciona correctamente. Entonces el emisor laser **3** se activa e ilumina el sedal **4**.

Cuando se produce una picada, el acelerómetro **2** situado en la punta de la caña detecta el movimiento cuando supera un valor configurable y manda una señal a la unidad de proceso **1** que activa el emisor láser **3** y provoca un parpadeo indicativo de una posible captura.

15 Al cabo de unos segundos en ausencia de movimiento o con movimiento menor que el establecido, se desactiva el parpadeo del emisor láser **2** y vuelve al estado de reposo con el sedal **4** iluminado sin parpadeos.

20 Se ha de entender que este modo de iluminación con secuencias de parpadeos asociadas a la posible captura y con iluminación continuada en su ausencia puede ser modificado. Por ejemplo, puede indicarse que no hay peces picando, en lugar de iluminación continuada, con una secuencia de pulsos de luz espaciados un intervalo de tiempo mayor que para el caso en el que sí se detecten.

Referencias numéricas

25 1 Unidad de proceso.

2 Acelerómetro.

3 Emisor de luz láser.

4 Hilo o sedal.

5 Dinamo.

30 6 Batería.

10 Carrete.

REIVINDICACIONES

1. Dispositivo para pescar que comprende:
- una unidad de proceso (1);
5 - un emisor de luz láser (3) configurado para emitir un patrón de luz al ser activado por la unidad de proceso (1);
caracterizado por que además comprende:
- un hilo (4) que propaga la luz del emisor de luz láser (1);
- un acelerómetro (2);
10 donde el emisor de luz láser (3) es activado por la unidad de proceso (1) en función de si el valor de aceleración detectado por el acelerómetro (2) es superior a un umbral.
2. Dispositivo para pescar según la reivindicación 1, caracterizado por que el umbral
15 es configurable.
3. Dispositivo para pescar según la reivindicación 1 o 2, caracterizado por que
20 comprende además una batería (6).
4. Dispositivo para pescar según la reivindicación 3, caracterizado por que comprende
25 además una dinamo (5) acoplada a la batería (6).
5. Dispositivo para pescar según una cualquiera de las reivindicaciones anteriores,
caracterizado por que el emisor de luz láser (3) está configurado para emitir un patrón
de iluminación por pulsos en caso de ser activado.
- 30 6. Dispositivo para pescar según una cualquiera de las reivindicaciones anteriores,
caracterizado por que el hilo (4) es tipo glow.
- 35 7. Caña de pescar caracterizada por que comprende el dispositivo según una
cualquiera de las reivindicaciones 1 a 6.
8. Caña según la reivindicación 7, caracterizada por que comprende un carrete (10)
40 acoplado con la dinamo (5) para producir energía eléctrica con la rotación del carrete y
almacenarla en la batería (6).
9. Caña según la reivindicación 7 u 8, caracterizada por que el acelerómetro (2) se
45 dispone en el extremo superior de la caña.

