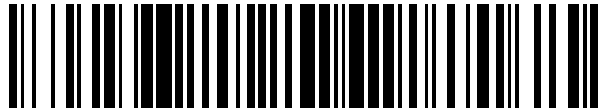


19



OFICINA ESPAÑOLA DE
PATENTES Y MARCAS

ESPAÑA



11 Número de publicación: **2 600 778**

21 Número de solicitud: 201631355

51 Int. Cl.:

B62M 3/00 (2006.01)

B62K 19/34 (2006.01)

12

SOLICITUD DE PATENTE

A1

22 Fecha de presentación:

20.10.2016

43 Fecha de publicación de la solicitud:

10.02.2017

71 Solicitantes:

ROTOR COMPONENTES TECNOLÓGICOS,S.L.

(100.0%)

C/ MIÑO 14

28864 AJALVIR (Madrid) ES

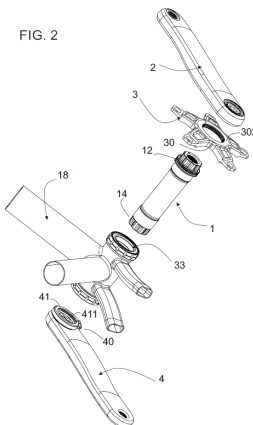
72 Inventor/es:

CARRASCO VERGARA, Pablo

54 Título: **CONJUNTO DE BIELAS DE BICICLETA**

57 Resumen:

Conjunto de bielas de bicicleta con sistema de ajuste de orientación para coronas dentadas ovoideas, que comprende: una biela derecha (2) provista de un quinto perfil de transmisión de par (211); un eje (1) provisto de un segundo perfil de transmisión de par (121) que se acopla de manera no giratoria con dicho quinto perfil (211); y un elemento transmisor de potencia (3), para incorporar coronas dentadas, dotado de un cuarto perfil de transmisión de par (301) para su ensamblaje no giratorio con el primer perfil de transmisión de par (120) del eje (1). Donde al combinar las N2 posiciones angulares provistas por el acoplamiento entre biela derecha (2) y eje (1), con las N1 posiciones que permite el acoplamiento entre elemento transmisor (3) y eje (1), resultan Nt posiciones angulares relativas diferentes entre la biela derecha (2) y el elemento transmisor (3), aumentando las orientaciones posibles y disminuyendo el incremento angular entre orientaciones consecutivas.



ES 2 600 778 A1

DESCRIPCIÓN

Conjunto de bielas de bicicleta.

La presente invención se refiere en general a un conjunto de bielas de bicicleta. Más específicamente, se refiere al conjunto de las dos bielas, el eje que las une y un elemento dentado para cadena o correa de transmisión. Dicho conjunto está provisto de un sistema de ajuste de orientación, que permite ajustar con precisión la posición angular relativa entre biela y elemento transmisor, siendo esto de gran utilidad para el caso particular de elementos transmisores configurados como coronas dentadas ovoides en las cuales la variación angular de su posición, optimizando la biomecánica del pedaleo. Además, dispone de una forma de montaje y desmontaje a la bicicleta de manera que se realiza únicamente desde uno de los extremos del eje, correspondiente a la biela izquierda, disponiendo en el extremo opuesto, de sendos sistemas de acoplamiento, uno para la biela, y otro para el elemento transmisor.

ESTADO DE LA TÉCNICA

Una caja de pedalier de la bicicleta es un elemento tubular que forma parte del cuadro de la bicicleta y que se usa para montar de forma giratoria el conjunto de bielas. El "conjunto de bielas" comprende normalmente dos brazos de biela, derecho e izquierdo, cada uno de los cuales sirve para acoplar un pedal a uno de sus extremos. El otro extremo de cada brazo de biela está unido a un eje que se extiende a través de dicha caja de pedalier. Un conjunto de rodamientos está dispuesto entre el eje y la caja de pedalier, para soportar de forma giratoria el eje. Además, está provisto de una o más ruedas dentadas o platos, a los que llamamos elementos transmisores, por lo general unidos al brazo de biela derecho para el accionamiento de la cadena de la bicicleta.

Así, en estos conjuntos de bielas del Estado de la Técnica, la transmisión de par desde la biela izquierda siempre se realiza a través del eje, pero en el lado derecho es la propia biela la que también transmite al elemento transmisor, bien por medio del montaje directo de una o varias coronas dentadas o platos a la biela, o por medio de un elemento intermedio, que llamamos araña, que a su vez puede ser parte integrante de la biela o un elemento independiente anclado a ella.

Tal como se utiliza aquí, el término "derecha" corresponde al lado de la transmisión, donde está la cadena, e "izquierda" al opuesto. Igualmente, al referirnos a los elementos y sus distintas superficies en relación con su posición respecto al cuadro de la bicicleta, el término "interior" corresponde al lado, caras o superficies que están enfrentadas hacia el cuadro de la bicicleta, y "exterior" corresponde a las que están dispuestas hacia el lado opuesto, enfrentadas a las piernas del ciclista.

Para mejorar la fiabilidad de la bicicleta y simplificar los problemas asociados a los cambios de marcha en las coronas delanteras o platos, en particular en las disciplinas más exigentes debidas al cambio de terreno, como son las bicicletas todoterreno (BTT) conocidas por Bicicletas de montaña (MTB) y las de Ciclocrós, se tiende en la actualidad al uso de un único plato, dejando la responsabilidad del cambio de marchas a los piñones traseros.

Como consecuencia de dicha simplificación, con el uso de un solo plato delantero hay una gran ventaja añadida que es la reducción de peso en la bicicleta, al eliminar tanto los platos alternativos, como el desviador delantero y sus mandos de accionamiento.

Persiguiendo este mismo objetivo de reducción de peso, se ha hecho una opción muy extendida la eliminación de la araña, que es tradicionalmente el elemento intermedio por el cual el plato se ancla a la biela, y por tanto a acoplar de forma directa ambos

elementos. A este tipo de acoplamiento se le conoce en el sector como "Direct Mount" (Montaje directo).

5 Sin embargo, al tener una bicicleta con un único plato, éste necesita poder ser cambiado fácilmente por el usuario, tanto para adaptar la bicicleta a las distintas configuraciones del circuito o del terreno (pudiendo elegir entre platos con distintos números de dientes), como para su sustitución por mayor desgaste del mismo. Esta operación de sustitución de plato, si bien es muy sencilla en el caso de bielas con araña, al eliminar ésta en aras de la reducción de peso en el caso del Montaje Directo, aparece un nuevo problema técnico que corresponde al acoplamiento directo del plato a la biela
10 mediante un sistema que tenga un montaje y desmontaje rápido y sencillo.

En el Estado de la Técnica conocido, el sistema utilizado en estos Montajes Directos para unir la biela con el plato es mediante los mismos sistemas de fijación tradicionales que unían araña y biela. Un ejemplo de esto es el documento Shimano EP0909696 de 1995 que revela unos medios de anclaje entre el plato y la biela,
15 combinando elementos del tipo perfil dentado perimetral para el arrastre tangencial y elementos del tipo tuerca-tornillo para la fijación axial. Este sistema de fijación axial requiere del uso de herramientas específicas y normalmente se ha de realizar en taller, por lo cual se aleja de la simplicidad en el montaje que se está buscando.

Por tanto, parte del problema a resolver es un sistema de Montaje Directo que se pueda realizar de manera sencilla y rápida por el usuario final, en cualquier situación y sin necesidad de herramientas añadidas, como por ejemplo al inicio de una carrera.
20

Como documento más cercano a la presente invención, está Shimano US4331043A de 1979, que da a conocer una disposición en la cual hay un eje que se acopla de manera independiente al elemento transmisor y a la biela, siendo el ensamble a ésta última de manera excéntrica, lo que permite elegir diferentes longitudes efectivas de la biela, al hacer variar la posición relativa entre el eje y la biela, pero sin afectar a la posición del elemento transmisor. Tanto la biela como el elemento transmisor se encuentran axialmente fijados, por el lado interior mediante una protrusión de dicho eje, de manera que una cara interior del elemento transmisor se apoya contra ella, y por el
25 lado exterior mediante un único tornillo roscado montado en el extremo del eje, de manera que la cabeza del tornillo se apoya contra una superficie exterior de la biela.
30

Estos métodos conocidos en el Estado de la técnica de ensamblaje para los conjuntos de bielas, no permiten ajustar la posición angular del plato o araña como elementos transmisores respecto de la biela, ya que esta necesidad técnica es fruto del
35 uso de una corona dentada ovoide como parte del elemento transmisor, que es la que aporta un beneficio biomecánico al usuario con esta regulación, ya sea por la mejora del rendimiento deportivo o por la reducción del esfuerzo articular de la rodilla, lo cual supone un beneficio importante especialmente en el caso de ciclistas con problemas de rodilla. En tal caso podemos hablar del parámetro orientación, definido como el ángulo en el sentido del pedaleo, entre un diámetro mayor de la corona dentada ovoide y el plano que
40 contiene a las bielas.

Documentos que muestran soluciones de regulación donde poder elegir entre distintas orientaciones para una misma corona dentada ovoide, son los siguientes que pertenecen al presente solicitante: US2006211529, US2013281239, US2015000460. En
45 ellos, se consigue aumentar el número posible de posiciones angulares de acoplamiento entre biela y corona dentada ovoide, y por tanto reducir el incremento angular entre dos orientaciones consecutivas. Para ello, el elemento transmisor que está compuesto por una araña y una o varias coronas dentadas ovoides, está dotado de una multiplicidad de opcionales puntos de anclaje para su fijación alternativa mediante tornillos. Esta solución
50 en sus múltiples variantes, se encuentra sin embargo biomecánicamente limitada en cuanto al mínimo ángulo entre orientaciones angulares, por la resistencia estructural de

las piezas, al ir solapándose puntos de anclaje o agujeros contiguos; y por otra parte, resulta en un sistema complejo en cuanto a su utilización, a la hora de combinar las diferentes piezas que lo componen, siendo plato, araña y tornillos, para conseguir la orientación angular requerida por el usuario.

5 Se conoce en el documento US9108699 un sistema de regulación de orientaciones angulares (para elegir por el usuario el ángulo existente entre el eje principal de dicho plato ovoide y el plano que contiene los dos brazos de la manivela una vez ensamblado el conjunto de bielas), en las que se combinan dos escalas diferentes implementadas en el elemento transmisor: una primaria o principal en la propia corona
10 dentada, y una secundaria en la araña o elemento soporte que es capaz de girar en relación con la escala principal, multiplicando así el número de diferentes posiciones angulares de plato y reduciendo el paso angular entre orientaciones consecutivas. De esta forma, se permite un ajuste más fino y preciso al complementar las divisiones de la escala principal determinada por los puntos de anclaje en la corona dentada,
15 combinándolo con la escala secundaria determinada por los puntos de anclaje en la araña, multiplicando así el número de diferentes posiciones angulares que permitían cada una por separado. No obstante, esta solución tiene una limitación estructural de un mínimo de 2º reales entre orientaciones consecutivas, limitado por la distancia entre los orificios realizados como puntos de anclaje para cumplir con las funciones requeridas de
20 resistencia y rigidez en los puntos de anclaje. Además, supone un aumento de peso considerable para el conjunto.

Así, es deseable la reducción del mínimo de 2º entre orientaciones consecutivas con el fin de optimizar la biomecánica del pedaleo, pero mediante una solución que disminuya la complejidad del sistema tanto en su montaje como en su uso, a la hora de
25 que el usuario final, pueda elegir y fijar la posición angular requerida para la optimización de su pedalada particular, y además lograrlo una de manera sencilla y consiguiendo la mayor reducción de peso posible al conjunto, al eliminar elementos de anclaje intermedios.

Por lo tanto, la presente solicitud resuelve estos y otros inconvenientes, como se describe a continuación, proporcionando un sistema de ajuste de orientación para conjuntos de bielas mediante unos específicos perfiles de transmisión de par realizados en las diferentes zonas de acoplamiento de diversos elementos que componen el conjunto de bielas, y proporcionando también un marcado a modo de escala en dichos elementos del conjunto de bielas, para permitir al usuario la elección de manera sencilla
30 de su orientación angular personalizada.

SUMARIO DE LA INVENCION

Un objeto de la presente invención es un conjunto de bielas de bicicleta con sistema de ajuste de orientación, donde la transmisión de par se realiza desde cada biela exclusivamente al eje, y es el eje el encargado de transmitir par al elemento transmisor, el
40 cual incorpora una corona dentada mediante la cual tracciona a la cadena. En este caso, tanto el montaje entre la biela y el eje, como entre el elemento transmisor y el eje, se realiza de manera directa, mediante correspondientes perfiles de transmisión de par realizados en las zonas de acoplamiento tanto entre la biela y el eje, como entre el eje y el elemento transmisor.

Esta invención se refiere además a un conjunto de bielas de bicicleta con sistema de ajuste de orientación para coronas dentadas ovoides, que comprende un eje, una biela derecha y una biela izquierda soportadas en los extremos opuestos de dicho eje, y un elemento transmisor, para incorporar al menos una corona dentada, soportado en el extremo de dicho eje correspondiente a la biela derecha y por el lado interior de la misma.

Así, el eje comprende configurados en sus dos extremos, sendos perfiles de acoplamiento y transmisión de par que impiden la rotación relativa entre bielas y eje. También comprende un perfil de acoplamiento y transmisión de par configurado en uno de los dos extremos del eje para el montaje de dicho elemento transmisor. Estos perfiles de transmisión se configuran preferentemente en periferias generalmente circulares en forma de patrones de recesos y protrusiones que encajan en el acoplamiento entre piezas.

Dichas bielas tienen cuerpos alargados con una zona de acoplamiento para el pedal en un extremo y otra zona de acoplamiento para el eje en el otro extremo, la cual está provista de un perfil de acoplamiento y transmisión de par para acoplarse con su respectivo perfil en el eje.

Dicho elemento transmisor, tiene análogamente una zona de acoplamiento provista de un perfil de acoplamiento y transmisión de par para acoplarse con el correspondiente perfil del eje.

En el presente conjunto de bielas, los soportes tanto para sendas bielas como para el elemento transmisor, están coaxialmente dispuestos con el eje de rotación de dicho eje de bielas.

Otro objeto de la presente invención es fijar la posición axial del elemento transmisor en el eje mediante un miembro saliente en dirección radial configurado en dicho eje, que evita que el elemento transmisor se desplace axialmente hacia el cuadro de la bicicleta. Así mismo, dicho miembro saliente, impide el desplazamiento axial del propio eje hacia el cuadro de la bicicleta. Por tanto, independizamos dos operaciones diferentes de montaje: el montaje del eje en el cuadro de la bicicleta y el montaje del elemento transmisor en el eje. El primer montaje se realiza introduciendo el eje en la caja de pedalier por el lado derecho de la bicicleta hasta que dicho miembro saliente hace tope con la caja de pedalier, para quedar axialmente restringido una vez ensamblada la biela izquierda. El segundo montaje se realiza por el lado derecho del eje, acoplando el elemento transmisor y posteriormente la biela derecha al eje de manera directa y sencilla, con lo cual el elemento transmisor queda axialmente delimitado entre el miembro saliente del eje y la biela derecha.

Esta configuración es especialmente ventajosa en un modo de uso que comienza a extenderse en ciclismo para la reducción de problemas relacionados con el cambio de marchas delantero, cuando el elemento transmisor es un único plato con una corona dentada integrada en él, sin araña o elemento intermedio, ya que permite la fijación axial del elemento transmisor sin utilizar ninguno de los medios convencionales, que suelen ser unos puntos de anclaje fijo (por tuerca o tornillo) del plato a la biela.

Otro objeto de la presente invención es un conjunto de bielas de bicicleta con sistema de ajuste de orientación para coronas dentadas ovoides, que permite incrementar el número de posibles posiciones angulares distintas entre biela y elemento transmisor, minimizando los incrementos angulares entre posiciones angulares consecutivas, preferiblemente de grado en grado, y ofrecer así una posición personalizada a cualquier ciclista, de una manera sencilla. Esto se consigue, al combinar las diferentes posiciones angulares que permite el acoplamiento entre elemento transmisor y eje, con las diferentes posiciones angulares que permite el acoplamiento entre biela derecha y eje.

En este caso particular de coronas dentadas ovoides, podemos modificar la orientación extrayendo la biela derecha y a continuación el elemento transmisor, cambiando la posición de acoplamiento de éste último al eje, para a continuación volver a montar la biela derecha en el eje con la orientación deseada φ respecto del plato. Por

último, se desmonta la biela izquierda y se alinea con la posición adoptada por la biela derecha para mantener la posición relativa entre ambas de 180°.

Otro objeto de la presente invención es dotar a dicho conjunto de bielas con sistema de ajuste de orientación, de unos medios de graduación. Para ello, se marca en sus componentes una escala graduada para realizar el ajuste del parámetro definido como orientación angular φ , es decir, la posición angular relativa entre biela derecha y el eje mayor de una corona dentada ovoide.

Adicionalmente a lo anterior, con el presente conjunto de bielas con sistema de ajuste de orientación, se reduce el número de piezas y de operaciones de montaje. Como consecuencia de ello, se reduce el peso del conjunto, aumentando la robustez estructural del sistema.

DESCRIPCIÓN BREVE DE LAS FIGURAS

- FIG. 1 muestra una vista en perspectiva del conjunto de bielas montado en el cuadro (18) de la bicicleta donde el elemento transmisor (3) está configurado como una araña dispuesta para acoplar al menos una corona dentada.
- FIG. 2 muestra una vista explosionada del conjunto de bielas mostrado en FIG. 1. En ella se muestran la caja de pedalier (33) situada en el cuadro (18) de la bicicleta, la biela izquierda (4), el eje (1), el elemento transmisor (3) y la biela derecha (2).
- FIG. 3 muestra una vista en perspectiva del conjunto de bielas de FIG. 1 montado sin el cuadro (18) de la bicicleta.
- FIG. 4 muestra una vista en perspectiva de una realización del conjunto de bielas de la invención, donde el elemento transmisor (3) está configurado como una araña que dispone de puntos de anclaje (32) para acoplar una corona dentada ovoide (310) mediante medios de anclaje (34) conocidos en dichos puntos.
- FIG. 5 muestra una vista en perspectiva de una realización del conjunto de bielas de la invención, donde se muestra la biela derecha (2), la biela izquierda (4), el eje (1), y el elemento transmisor (3) configurado como un único elemento que integra una corona dentada ovoide (310).
- FIG. 6A-6B muestran respectivamente vista en perspectiva y vista frontal y lateral del eje (1) que comprende una primera porción extrema (12) provista de un primer perfil de transmisión de par (120) con N1 protrusiones y un segundo perfil de transmisión de par (121) con N2 protrusiones; una segunda porción extrema (14) con un tercer perfil de transmisión de par (141); un cuerpo central (10); y un miembro saliente (13) que se extiende radialmente hacia fuera.
- FIG. 7A-7B muestran una vista frontal seccionada y una sección concreta A-A' del conjunto de la realización preferente de FIG. 3, donde se observan las superficies de contacto y los perfiles de transmisión de par de las zonas de acoplamiento entre biela derecha (2), eje (1), biela izquierda (4) y elemento transmisor (3).
- FIG. 8A-8B muestran respectivamente dos realizaciones diferentes de las marcas primarias (90) realizadas en el eje (1). En la primera, FIG. 8A, se muestra una realización más simple de dichas marcas en la que sólo se señalan la componente entera de las posiciones OCP. En la segunda, FIG. 8B, se muestra una realización más compleja de dichas marcas primarias (90) en las que se señalan además las posiciones OCP no enteras más usuales.
- FIG. 9A-9B muestran respectivamente dos realizaciones diferentes para las escalas de marcado, en un elemento transmisor (3) configurado en una sola pieza junto

con la corona dentada. En ellas se muestran las marcas secundarias (91) realizadas en el elemento transmisor (3), así como las marcas de referencia (93) que sirven para alinearlas con la dirección que marca el propio eje longitudinal de la biela derecha (2) al acoplarla sobre el eje. De esta manera, la realización más compleja de la FIG. 9A se
 5 acopla con la correspondiente de la FIG. 8A, y la realización más simple de la FIG. 9B se acopla con la correspondiente de la FIG. 8B, dando ambas combinaciones el mismo resultado final.

- FIG. 10A-10B muestran respectivamente dos realizaciones diferentes para las escalas de marcado, en un elemento transmisor (3) configurado como una araña que
 10 acopla una corona dentada realizados ambos elementos en piezas diferentes. En ellas se muestran las marcas secundarias (91) realizadas en el elemento transmisor (3), así como las marcas de referencia (93) que sirven para alinearlas con la dirección que marca el propio eje longitudinal de la biela derecha (2) al acoplarla sobre el eje. De esta manera, la realización más compleja de la FIG. 10A se acopla con la correspondiente de la FIG. 8A,
 15 y la realización más simple de la FIG. 10B se acopla con la correspondiente de la FIG. 8B, dando ambas combinaciones el mismo resultado final.

- FIG. 11A-11B muestran respectivamente dos realizaciones diferentes para las marcas de comprobación (94), en el caso de un elemento transmisor (3) configurado como una araña y en el caso de un elemento transmisor (3) configurado en una sola
 20 pieza junto con la corona dentada.

- FIG. 12 muestra, en un elemento transmisor (3) configurado en una sola pieza junto con la corona dentada, diferentes orientaciones angulares φ , correspondientes a distintas posiciones OCP, en las que se encuentran ensamblados la biela derecha (2), el eje (1) y el elemento transmisor (3) al estar engranados en distintas configuraciones de
 25 los perfiles de transmisión de par.

- FIG. 13 muestra, en un elemento transmisor (3) configurado como una araña, en los cuales se disponen puntos de anclaje (32) donde se acopla una corona dentada ovoide, diferentes orientaciones angulares φ , correspondientes a distintas posiciones OCP, en las que se encuentran ensamblados la biela derecha (2), el eje (1) y el elemento
 30 transmisor (3) al estar engranados en distintas configuraciones de los perfiles de transmisión de par.

- FIG. 14 muestra un detalle del conjunto de bielas de la FIG. 13 en la posición OCP3+1/2 para mejor visualización de los elementos y sus marcas.

EXPOSICIÓN DETALLADA DE MODO PREFERENTE DE REALIZACIÓN

En una realización preferente de la presente invención, se propone un conjunto de
 35 bielas de bicicleta con sistema de ajuste de orientación, que incluye un eje (1) que une una biela (2) derecha con una biela izquierda (4), y un elemento transmisor (3) de potencia, que transmite la potencia a la cadena de la bicicleta, configurado como una araña que se acopla a uno o varios platos o coronas dentadas, preferentemente ovoides,
 40 para engranar con la cadena de la bicicleta, como se muestra en FIG. 4.

Dicho elemento transmisor (3) comprende una zona de acoplamiento de salida (31) para acoplar de manera no giratoria al menos una corona dentada ovoide (310) para su engrane con la cadena de la bicicleta. Dicha corona dentada (310) está configurada en una pieza distinta a dicho elemento transmisor (3), al que se une mediante medios de
 45 fijación (34) conocidos, normalmente tornillos, preferentemente en una única posición angular determinada respecto al elemento transmisor (3), debido a lo cual, un cambio de orientación en éste conlleva un correspondiente cambio de orientación en la corona dentada ovoide (310).

En una realización preferente de la presente invención, el conjunto de bielas de bicicleta con sistema de ajuste de orientación para coronas dentadas ovoides, comprende:

- 5 - un eje (1) que comprende una primera porción extrema (12), una segunda porción extrema (14), y un cuerpo central (10) situado entre ambas porciones extremas, adaptado dicho cuerpo central (10) para ser soportado de manera giratoria en una caja de pedalier (33), en el cuadro (18) de una bicicleta; donde dicho cuerpo central (10), en su zona contigua a la primera porción extrema (12), comprende un miembro saliente (13) que se extiende radialmente hacia fuera; donde dicha primera porción extrema (12), en su zona axialmente contigua a dicho miembro saliente (13), comprende un primer perfil de transmisión de par (120), y además dicha primera porción extrema (12) comprende un segundo perfil de transmisión de par (121); y donde dicha segunda porción extrema (14), comprende un tercer perfil de transmisión de par (141);
- 10 - un elemento transmisor (3), para incorporar al menos una corona dentada mediante la cual tracciona a la cadena, que comprende una primera zona de acoplamiento (30) provista de una primera abertura (300) dotada de un cuarto perfil de transmisión de par (301) para su ensamblaje de manera no giratoria con el primer perfil de transmisión de par (120) del eje (1);
- 15 - una biela derecha (2) correspondiente al lado de la transmisión, que en un extremo (20) comprende una segunda zona de acoplamiento (21) provista de un quinto perfil de transmisión de par (211) que se acopla de manera no giratoria con el segundo perfil de transmisión de par (121) del eje (1);
- 20 - una biela izquierda (4) correspondiente al lado opuesto al de la transmisión, que en un extremo (40) comprende una tercera zona de acoplamiento (41) dotada de un sexto perfil de transmisión de par (411) que se acopla de manera no giratoria con el tercer perfil de transmisión de par (141) del eje (1); donde el 1º, 2º, 3º, 4º, 5º, y 6º perfiles de transmisión de par (120, 121, 141, 301, 211, 411) están configurados geoméricamente como patrones de disposición circular, coaxiales con el eje de rotación del eje (1) que coincide con el eje de rotación de las bielas derecha (2) e izquierda (4) y del elemento transmisor (3);
- 25 donde los perfiles de transmisión de par primero y cuarto (120,301) definen en el acoplamiento entre el elemento transmisor (3) y el eje (1), N1 posiciones angulares equiespaciadas a lo largo de los 360º; donde los perfiles de transmisión de par segundo y quinto (121,211) definen en el acoplamiento entre la biela derecha (2) y el eje (1), N2 posiciones angulares equiespaciadas a lo largo de los 360º; donde los perfiles de transmisión de par tercero y sexto (141,411) definen en el acoplamiento entre la biela izquierda (4) y el eje (1), N2 posiciones angulares equiespaciadas a lo largo de los 360º;
- 30 donde al combinar las N2 posiciones angulares provistas por el acoplamiento entre biela derecha (2) y eje (1), con las N1 posiciones que permite el acoplamiento entre elemento transmisor (3) y eje (1), resultan Nt posiciones angulares relativas diferentes entre la biela derecha (2) y el elemento transmisor (3), donde Nt es el mínimo común múltiplo de N1 y N2, y donde y donde dicho valor de Nt es preferentemente mayor o igual que 45.

Según Nt resulte un número par o impar tenemos dos casos posibles:

- a) Si Nt es par, hay dos posiciones angulares relativas diferentes entre la biela derecha (2) y el elemento transmisor (3), que difieren en 180º, y por tanto, considerando un plato ovoide simétrico, corresponden ambas al mismo valor del parámetro orientación angular φ . Debido a esto, el número total de orientaciones distintas $N\varphi$ toma el valor $N\varphi = Nt/2$, y el incremento angular entre dos orientaciones angulares consecutivas $\Delta\varphi$ toma el valor $\Delta\varphi = 180/N\varphi = 360/Nt$.

Si lo ejemplificamos, para el caso particular de $N1=45$ y $N2=8$, tenemos $Nt=m.c.m. (45, 8)=360$, que como es par, da un resultado de $N\phi$ orientaciones distintas donde $N\phi = Nt/2 = 360/2=180$; y por tanto un incremento angular $\Delta\phi = 180/180=1^\circ$.

5 b) Si Nt es impar, hay Nt posiciones angulares relativas diferentes entre la biela derecha (2) y el elemento transmisor (3), y el número total de orientaciones distintas $N\phi$ toma el valor $N\phi=NT$. Debido a esto, el incremento angular entre dos orientaciones angulares consecutivas $\Delta\phi$ toma el valor $\Delta\phi = 180/ N\phi. = 180/Nt$.

10 Si lo ejemplificamos, para el caso de $N1=45$ y $N2=7$, tenemos $Nt= m.c.m. (45, 7)=315$, que como es impar, da un resultado de $N\phi$ posiciones diferentes $=315$; y por tanto un incremento angular $\Delta\phi = 180/315=0,6^\circ$, haciendo uso de todas las orientaciones posibles. En este caso, el manejo por el usuario se vuelve complejo al disponer de orientaciones consecutivas que, en su colocación relativa entre el elemento transmisor y la biela derecha, difieren en $179,4^\circ$. Por tanto, para facilitar el manejo, podrían elegirse como operativas únicamente las correspondientes a posiciones relativas contiguas, aumentando así a $\Delta\phi=1,2^\circ$, puesto que se dispone de un número muy elevado de orientaciones posibles.

15 Sin embargo, para el caso particular de $Nt=45$, resulta un $\Delta\phi=4^\circ$ utilizando todas las orientaciones angulares posibles. En tal caso, habría que disponer como operativas las orientaciones que en su colocación relativa entre el elemento transmisor y la biela derecha, difieren en 176° .

20 En una realización preferente de la invención, para simplificar el manejo, como hemos explicado antes, se eligen para mostrar al usuario, únicamente las orientaciones angulares correspondientes a posiciones relativas contiguas entre elemento transmisor y biela derecha. Por tanto, utilizamos un $\Delta\phi$ operativo $=360/Nt$. Además, sólo se muestran al usuario, las orientaciones angulares posibles en un rango de aproximadamente $\pm 10^\circ$ en el entorno de una posición media, que pueda ser considerada en el Estado de la Técnica como la más usual en cada disciplina del ciclismo para los que dicho conjunto de bielas sea de aplicación.

25 En una realización preferente de la invención, dicho valor de Nt es mayor que $N1$ y mayor que $N2$, y preferentemente siendo $N1=45$ y $N2=8$ y por tanto $Nt=360$ y $\Delta\phi=1^\circ$.

30 En una realización preferente de la invención cuya aplicación sea para el ciclismo de carretera, dicha posición marcada como la posición media, tiene un valor de $\phi=108^\circ$.

35 En una realización preferente de la invención cuya aplicación sea para el ciclismo de montaña, dicha posición marcada como la posición media, tiene un valor de $\phi=113^\circ$, para el caso particular de ser usado en una bicicleta con ruedas de $29''$. Para otro tipo de configuraciones de la bicicleta, cuadro, ruedas, etc..., el usuario puede utilizar este mismo conjunto de bielas y aprovechar su ajuste de orientación para adaptarlo a las distintas geometrías.

40 En una realización preferente, para facilitar el ensamblaje y desmontaje del conjunto, la fijación axial del conjunto se realiza de manera que el elemento transmisor (3) comprende además una primera superficie lateral (302) configurada para apoyar en una superficie lateral (212) de la biela derecha (2), evitando el desplazamiento axial de dicha biela derecha (2) hacia la segunda porción extrema (14) del eje (1).

45 Además, para contribuir a la fijación axial del conjunto, el miembro saliente (13) del eje (1) comprende un primer miembro de fijación axial (131) que restringe el desplazamiento axial del eje (1) en la caja de pedalier (33) en la dirección hacia la segunda porción extrema (14) del eje (1) y un segundo miembro de fijación axial (130) que apoya contra una segunda superficie lateral (303) del elemento transmisor (3) para evitar su desplazamiento axial hacia la segunda porción extrema (14) del eje (1).

En una realización preferente, el conjunto de bielas de bicicleta con sistema de ajuste de orientación para coronas dentadas ovoides está provisto de un primer perfil de transmisión de par (120) del eje (1) configurado axialmente mediante protrusiones y recesos radiales en el exterior y en la periferia del eje, de manera que encaja en el correspondiente cuarto perfil de transmisión de par (301), configurado en una superficie perimetral interior de la primera abertura (300) provista en la primera zona de acoplamiento (30) del elemento transmisor (3).

De manera análoga, el segundo perfil de transmisión de par (121) del eje (1) está configurado axialmente mediante protrusiones y recesos radiales en el exterior y en la periferia del eje, de manera que encaja en el correspondiente quinto perfil de transmisión de par (211) configurado en una superficie perimetral interior de la segunda abertura (21) provista en la segunda zona de acoplamiento (21) de la biela derecha (2).

Análogamente, el tercer perfil de transmisión de par (141) del eje (1) está configurado axialmente mediante protrusiones y recesos radiales en el exterior y en la periferia del eje, de manera que encaja en el correspondiente sexto perfil de transmisión de par (411) configurado en una superficie perimetral interior de una tercera zona de acoplamiento (41) de la biela izquierda (4).

En una realización preferente del conjunto de bielas bicicleta de la invención, el eje (1) comprende en su primera porción extrema (12) una superficie periférica interior roscada (123), y en su segunda porción extrema (14) una superficie periférica interior roscada (143).

Además, dicha segunda zona de acoplamiento (21) de la biela derecha (2) incluye un alojamiento para un miembro de fijación axial (6) que aprieta dicha biela axialmente contra la primera porción extrema del eje, fijando su posición axial. Este miembro de fijación axial (6) tiene una superficie periférica exterior roscada (60) atornillada en la superficie periférica interior roscada (123) de la primera porción extrema (12) del eje (1) para evitar el movimiento axial del eje (1) hacia el exterior.

EL conjunto de bielas de la invención comprende además un primer miembro de cierre (5) que tiene una superficie periférica exterior roscada (50) atornillada en la superficie periférica interior roscada (215) de la biela derecha (2) para cerrar el conjunto y poder realizar el desmontaje del conjunto.

Otro objeto de la presente invención es convertir el conjunto de bielas de en un instrumento de graduación que incluye marcada en sus componentes una escala graduada para seleccionar y modificar la posición angular relativa entre biela derecha y el eje mayor de una corona dentada ovoide, provista integralmente o acoplada al elemento transmisor, o lo que es lo mismo el parámetro definido como orientación angular φ .

Para ello, el conjunto de bielas de bicicleta con sistema de ajuste de orientación para acoplarse con una coronas dentadas ovoides comprende unas marcas primarias (90) en el eje (1), unas marcas secundarias (91) en el elemento transmisor (3), y unas marcas de referencia (93) también en el elemento transmisor (3), tal que al combinarlas generan un sistema de graduación angular que permite al usuario definir la orientación angular φ , para lo cual, primero se alinean las marcas secundarias (91) con las marcas primarias (90) siguiendo las indicaciones correspondientes a la orientación elegida, realizando el acoplamiento del primer perfil de transmisión de par (120) con el cuarto perfil de transmisión de par (301) en esa posición, y segundo, se alinea la dirección del propio eje longitudinal de la biela derecha (2) con las marcas de referencia (93), realizando el acoplamiento del quinto perfil de transmisión de par (211) de la biela derecha con el segundo perfil de transmisión de par (121) del eje (1).

En una realización preferente las marcas primarias (90) se configuran con unos números asociados a las protrusiones del primer perfil de transmisión (120) y las marcas

secundarias (91) se configuran como unos símbolos, por ejemplo líneas o figuras geométricas, asociados a los recesos del cuarto perfil de transmisión (301), que se han de colocar alineados con las anteriores marcas primarias (90) del eje, que nos indican las diferentes posiciones relativas entre elemento transmisor (3) y la biela derecha (2), una vez ensamblada. De manera análoga, las marcas de referencia (93) se configuran como unos símbolos que señalan una única posición de ensamblaje con el eje (1), que se han de colocar alineados con el propio eje longitudinal de la biela derecha (2) al ensamblarla en el eje (1).

Es conocido en el Estado de la Técnica un término relativo a la biomecánica del pedaleo, denominado OCP, "Posición óptima de pedaleo" o en inglés "Optimum Chainring Position", que representa una escala de uso de orientaciones angulares, cuyo valor intermedio se corresponde con la anteriormente citada "posición media", definida como la más usual en cada disciplina del ciclismo para los que el conjunto de bielas de la invención sea de aplicación. Por tanto, en una escala numérica existente para 5 posibles orientaciones correlativas con un $\Delta\phi=4^\circ$, la posición OCP3 señalaría dicha posición media, OCP1 señalaría la posición angular con menor valor de ϕ y OCP5 señalaría la posición angular con mayor valor de ϕ .

Sin embargo, con la presente invención se mejora este concepto, al permitir configurar una nueva escala numérica para un número mayor de posibles orientaciones correlativas con una disminución del incremento angular entre orientaciones consecutivas a $\Delta\phi=1^\circ$.

Como ejemplo, para ciclismo de carretera se utilizan valores de la orientación angular óptima dentro del rango desde 100° hasta 118° , y donde el valor de 108° es el centro de dicho rango, definido como la posición OCP3 por defecto, que es la posición más usual para la mayoría de los usuarios, y en todo caso, la primera en utilizar para usuarios noveles de este sistema, para posteriormente poder ir variando a otras más personalizadas, hasta encontrar la óptima para cada ciclista. En este caso concreto, para relacionar la orientación angular ϕ , y la escala definida en los elementos del presente conjunto de bielas, se aporta la siguiente tabla de conversión entre ϕ y las posiciones OCP en la que se definen las posiciones más usuales de pedaleo.

ϕ (Orientación angular =ángulo en $^\circ$ entre biela derecha y eje mayor de corona dentada ovoide)	Posición OCP
100°	1
101°	1+1/4
102°	1+1/2
103°	1+3/4
104°	2
105°	2+1/4
106°	2+1/2
107°	2+3/4
108°	3
109°	3+1/4

110°	3+1/2
111°	3+3/4
112°	4
113°	4+1/4
114°	4+1/2
115°	4+3/4
116°	5
117°	5+1/4
118°	5+1/2

De esta forma, una vez elegida la orientación angular en la que se quiere colocar la biela derecha (2) respecto al elemento transmisor (3) configurado en una realización preferente como una araña con brazos (FIG.10), bien sea mediante el valor de φ o mediante el valor de la escala OCP deseado, el usuario actúa de manera secuencial como sigue para configurar el conjunto de bielas de la invención:

-En primer lugar, acopla el elemento transmisor (3) al eje (1), haciendo coincidir las marcas secundarias (91) correspondientes a la posición OCP elegida y grabadas en el elemento transmisor (3), con la numeración correspondiente en las marcas primarias (90) marcada en el eje (1); de manera que los perfiles de transmisión de par primer (120) y cuarto (301) se acoplan en una de las posibles N1 posiciones angulares distintas provistas por dichos perfiles.

-En segundo lugar, acopla la biela derecha (2) al eje (1) que ya tiene el elemento transmisor (3) ensamblado, colocando la biela (2) de forma que el quinto perfil de transmisión de par (211) se acople con el segundo perfil de transmisión de par (121) del eje (1), en la posición angular correspondiente, dentro de las N2 posibles, que alinea las marcas de referencia (93) con la dirección que marca el propio eje longitudinal de la biela derecha (2), obteniendo finalmente una orientación entre elemento transmisor (3) y biela derecha (2), que corresponde al valor requerido inicialmente.

OTRAS FORMAS DE REALIZACIÓN

Una realización alternativa de la presente invención, mostrada en la FIG. 5, es un conjunto de bielas de bicicleta con sistema de ajuste de orientación para coronas dentadas ovoides, donde el elemento transmisor (3) comprende una o varias coronas dentadas ovoides (310) para su engrane con la cadena de la bicicleta, configuradas integralmente en una única pieza con dicho elemento transmisor (3).

En una realización alternativa del conjunto de bielas de bicicleta con sistema de ajuste de orientación para coronas dentadas ovoides de la invención, el valor de N_t que refleja las posiciones angulares relativas diferentes entre la biela derecha (2) y el elemento transmisor (3), es mayor o igual que 45, preferentemente mayor o igual a 90, y más preferentemente aún mayor o igual a 180.

En una forma alternativa de la presente invención, al menos uno de los perfiles de transmisión de par está configurado en un miembro de soporte distinto y separado de las bielas, eje y elemento transmisor, en lugar de estar formado integralmente en alguno de ellos, pudiendo estar configurados de esta manera, bien algunos de ellos o todos.

5 Así, en una realización alternativa, en la primera porción extrema (12) del eje (1) en su zona axialmente contigua a dicho miembro saliente (13), se acopla un primer miembro soporte (81) coaxial con el eje (1) provisto en su zona periférica exterior del primer perfil de transmisión de par (120) para su acoplamiento no giratorio con la biela derecha (2) mediante el quinto perfil de transmisión de par (211).

10 Análogamente, se puede acoplar a la primera porción extrema (12) del eje (1) un segundo miembro soporte (82) coaxial con el eje (1) provisto en su zona periférica exterior del segundo perfil de transmisión de par (121) para su acoplamiento no giratorio con el elemento transmisor (3) mediante el cuarto perfil de transmisión de par (301).
 En otra realización los miembros soportes primero y segundo (81, 82), pueden configurarse en un solo elemento o bien en dos elementos diferentes.

15 Así, en otra realización alternativa, en la segunda porción extrema (14) del eje (1) se acopla un tercer miembro soporte (83) coaxial con el eje (1) provisto en su zona periférica exterior del tercer perfil de transmisión de par (141) para su acoplamiento no giratorio con la biela izquierda (4), mediante el sexto perfil de transmisión de par (411).

20 En otra realización alternativa, el elemento transmisor (3) se acopla en su primera zona de acoplamiento (30) a un cuarto miembro soporte (84) coaxial con el eje (1) y provisto en su zona periférica del cuarto perfil de transmisión de par (301) para su acoplamiento no giratorio con el eje (1), mediante el segundo perfil de transmisión de par (121).

25 En otra realización alternativa, la biela derecha (2) se acopla en su segunda zona de acoplamiento (21) a un quinto miembro soporte (85) coaxial con el eje (1) y provisto en su zona periférica del quinto perfil de transmisión de par (211) para su acoplamiento no giratorio con el eje (1), mediante el primer perfil de transmisión de par (120).
 En otra realización alternativa, la biela izquierda (4) se acopla en su tercera zona de acoplamiento (41) a un sexto miembro soporte (86) coaxial con el eje (1) y provisto en su zona periférica del sexto perfil de transmisión de par (411) para su acoplamiento no giratorio con el eje (1), mediante el tercer perfil de transmisión de par (141).

30 Por último, en otra realización alternativa de la invención, el elemento transmisor (3), comprende además unas marcas de comprobación (94), visibles en la posición de ensamblaje del conjunto de bielas, que sirven para que el usuario puede comprobar una vez acoplados todos los elementos, cuál es la posición angular OCP y el valor del parámetro φ^o en el que está realizado el montaje, ya que las marcas primarias (90), las secundarias (91) y las de referencia (93) anteriormente mencionadas, quedan
 35 parcialmente ocultas al montar todo el conjunto y solaparse unos elementos con otros.

40 Mientras que la anterior es una descripción de diversas realizaciones de la presente invención, otras modificaciones se pueden emplear sin apartarse del alcance de la presente invención como se define por las reivindicaciones adjuntas. Por ejemplo, el tamaño, la forma, la ubicación o la orientación de los diversos componentes se pueden cambiar como se desee. Los componentes que se muestran conectados directamente o en contacto entre sí pueden tener estructuras intermedias dispuestas entre ellos. Las funciones de un elemento pueden ser realizadas por dos, y viceversa. Por lo tanto, el alcance de la invención no debe estar limitada por las realizaciones específicas descritas.

REIVINDICACIONES

1. Conjunto de bielas de bicicleta con sistema de ajuste de orientación para coronas dentadas ovoides, que comprende:

- 5 - un eje (1) que comprende una primera porción extrema (12), una segunda porción extrema (14), y un cuerpo central (10) situado entre ambas porciones extremas, adaptado dicho cuerpo central (10) para ser soportado de manera giratoria en una caja de pedalier (33) en el cuadro (18) de una bicicleta; donde dicho cuerpo central (10), en su zona contigua a la primera porción extrema (12), comprende un miembro saliente (13) que se extiende radialmente hacia fuera; donde dicha primera porción extrema (12), en su zona axialmente contigua a dicho miembro saliente (13), comprende un primer perfil de transmisión de par (120), y además dicha primera porción extrema (12) comprende un segundo perfil de transmisión de par (121); y donde dicha segunda porción extrema (14), comprende un tercer perfil de transmisión de par (141);
- 10
- 15 - un elemento transmisor (3), para incorporar al menos una corona dentada cuya función es dar tracción a la cadena, que comprende una primera zona de acoplamiento (30) provista de una primera abertura (300) dotada de un cuarto perfil de transmisión de par (301) para su ensamblaje de manera no giratoria con el primer perfil de transmisión de par (120) del eje (1);
- 20 - una biela derecha (2) correspondiente al lado de la transmisión, que en un extremo (20) comprende una segunda zona de acoplamiento (21) provista de un quinto perfil de transmisión de par (211) que se acopla de manera no giratoria con el segundo perfil de transmisión de par (121) del eje (1);
- 25 - una biela izquierda (4) correspondiente al lado opuesto al de la transmisión, que en un extremo (40) comprende una tercera zona de acoplamiento (41) dotada de un sexto perfil de transmisión de par (411) que se acopla de manera no giratoria con el tercer perfil de transmisión de par (141) del eje (1);
- 30 donde el 1º, 2º, 3º, 4º, 5º, y 6º perfiles de transmisión de par (120, 121, 141, 301, 211, 411) están configurados geoméricamente como patrones de disposición circular, coaxiales con el eje de rotación del eje (1) que coincide con el eje de rotación de las bielas derecha (2) e izquierda (4) y del elemento transmisor (3);
- 35 donde los perfiles de transmisión de par primero y cuarto (120,301) definen en el acoplamiento entre el elemento transmisor (3) y el eje (1), N1 posiciones angulares equiespaciadas a lo largo de los 360º;
- 40 donde los perfiles de transmisión de par segundo y quinto (121,211) definen en el acoplamiento entre la biela derecha (2) y el eje (1), N2 posiciones angulares equiespaciadas a lo largo de los 360º;
- 45 donde los perfiles de transmisión de par tercero y sexto (141,411) definen en el acoplamiento entre la biela izquierda (4) y el eje (1), N2 posiciones angulares equiespaciadas a lo largo de los 360º;
- 40 donde al combinar las N2 posiciones angulares provistas por el acoplamiento entre biela derecha (2) y eje (1), con las N1 posiciones que permite el acoplamiento entre elemento transmisor (3) y eje (1), resultan Nt posiciones angulares relativas diferentes entre la biela derecha (2) y el elemento transmisor (3), donde Nt es el mínimo común múltiplo de N1 y N2;
- 45 y donde dicho valor de Nt es mayor o igual que 45.

2. Conjunto de bielas de bicicleta con sistema de ajuste de orientación para coronas dentadas ovoides de acuerdo con la reivindicación 1, donde N_t es mayor que N_1 y mayor que N_2 .
- 5 3. Conjunto de bielas de bicicleta con sistema de ajuste de orientación para coronas dentadas ovoides de acuerdo con la reivindicación 2, donde N_t es mayor o igual a 90.
4. Conjunto de bielas de bicicleta con sistema de ajuste de orientación para coronas dentadas ovoides de acuerdo con la reivindicación 3, donde N_t es mayor o igual a 180.
- 10 5. Conjunto de bielas de bicicleta con sistema de ajuste de orientación para coronas dentadas ovoides de acuerdo con la reivindicación 4, donde N_t es igual a 360, siendo $N_1=45$ y $N_2=8$.
- 15 6. Conjunto de bielas de bicicleta con sistema de ajuste de orientación para coronas dentadas ovoides de acuerdo con la reivindicación 1, caracterizado por que comprende unas marcas primarias (90) en el eje (1), unas marcas secundarias (91) en el elemento transmisor (3), y unas marcas de referencia (93) también en el elemento transmisor (3), tal que al combinarlas generan un sistema de graduación angular que permite al usuario definir la orientación angular ϕ , para lo cual, primero se alinean las marcas secundarias (91) con las marcas primarias (90) correspondientes a la orientación elegida, realizando el acoplamiento del primer perfil de transmisión de par (120) con el cuarto perfil de transmisión de par (301) en esa posición, y segundo, se alinea la dirección del propio eje longitudinal de la biela derecha (2) con las marcas de referencia (93), realizando el acoplamiento del quinto perfil de transmisión de par (211) con el segundo perfil de transmisión de par (121).
- 20 7. Conjunto de bielas de bicicleta con sistema de ajuste de orientación para coronas dentadas ovoides de acuerdo con la reivindicación 1, donde el elemento transmisor (3) comprende además una primera superficie lateral (302) configurada para apoyar en una superficie lateral (212) de la biela derecha (2), evitando el desplazamiento axial de dicha biela derecha (2) hacia la segunda porción extrema (14) del eje (1).
- 25 8. Conjunto de bielas de bicicleta con sistema de ajuste de orientación para coronas dentadas ovoides de acuerdo con la reivindicación 1, caracterizado por que el miembro saliente (13) del eje (1) comprende un primer miembro de fijación axial (131) que restringe el desplazamiento axial del eje (1) en la caja de pedalier (33) en la dirección hacia la segunda porción extrema (14) del eje (1).
- 30 9. Conjunto de bielas de bicicleta con sistema de ajuste de orientación para coronas dentadas ovoides de acuerdo con la reivindicación 8, caracterizado por que el miembro saliente (13) del eje (1) comprende un segundo miembro de fijación axial (130) que apoya contra una segunda superficie lateral (303) del elemento transmisor (3) para evitar su desplazamiento axial hacia la segunda porción extrema (14) del eje (1).
- 35 10. Conjunto de bielas de bicicleta con sistema de ajuste de orientación para coronas dentadas ovoides de acuerdo con la reivindicación 1, caracterizado por que el primer perfil de transmisión de par (120) del eje (1) está configurado axialmente mediante N_1 protrusiones y recesos radiales en el exterior y en la periferia del eje, de manera que encaja en el correspondiente cuarto perfil de transmisión de par (301), configurado en una superficie perimetral interior de la primera abertura (300) provista en la primera zona de acoplamiento (30) del elemento transmisor (3).
- 40 11. Conjunto de bielas de bicicleta con sistema de ajuste de orientación para coronas dentadas ovoides de acuerdo con la reivindicación 1, caracterizado por que el segundo perfil de transmisión de par (121) del eje (1) está configurado axialmente mediante N_2 protrusiones y recesos radiales en el exterior y en la periferia del eje, de manera que encaja en el correspondiente quinto perfil de transmisión de par (211) configurado en una

superficie perimetral interior de la segunda abertura (21) provista en la segunda zona de acoplamiento (21) de la biela derecha (2).

5 12. Conjunto de bielas de bicicleta con sistema de ajuste de orientación para coronas dentadas ovoides de acuerdo con la reivindicación 1, donde el elemento transmisor (3) comprende al menos una corona dentada ovoide (310) para su engrane con la cadena de la bicicleta, configurada en una única pieza con dicho elemento transmisor (3).

10 13. Conjunto de bielas de bicicleta con sistema de ajuste de orientación para coronas dentadas ovoides de acuerdo con la reivindicación 1, donde el elemento transmisor (3) comprende una zona de acoplamiento de salida (31) para acoplar de manera no giratoria al menos una corona dentada ovoide (310) para su engrane con la cadena de la bicicleta, configurada en una pieza distinta a dicho elemento transmisor (3), al que se une mediante medios de fijación (34).

FIG. 1

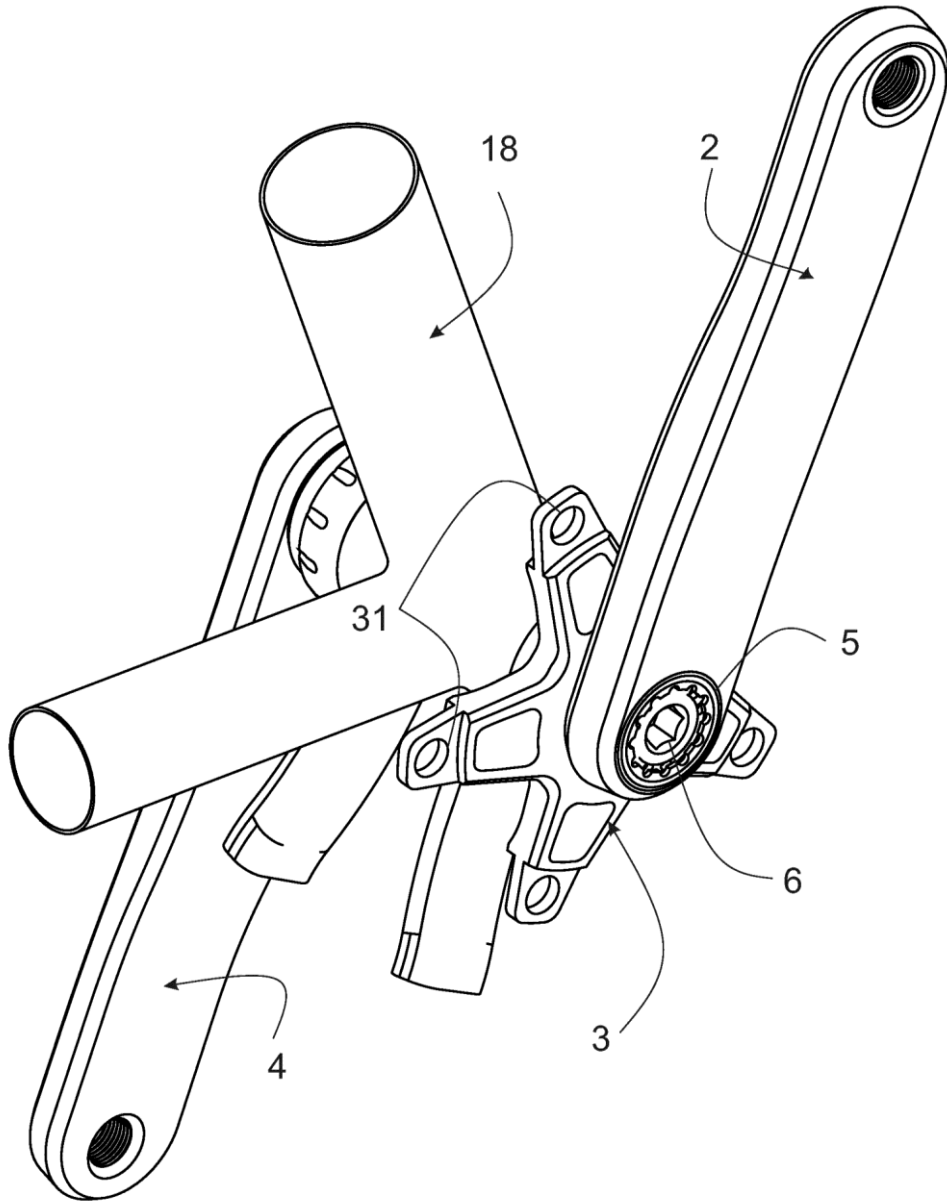


FIG. 2

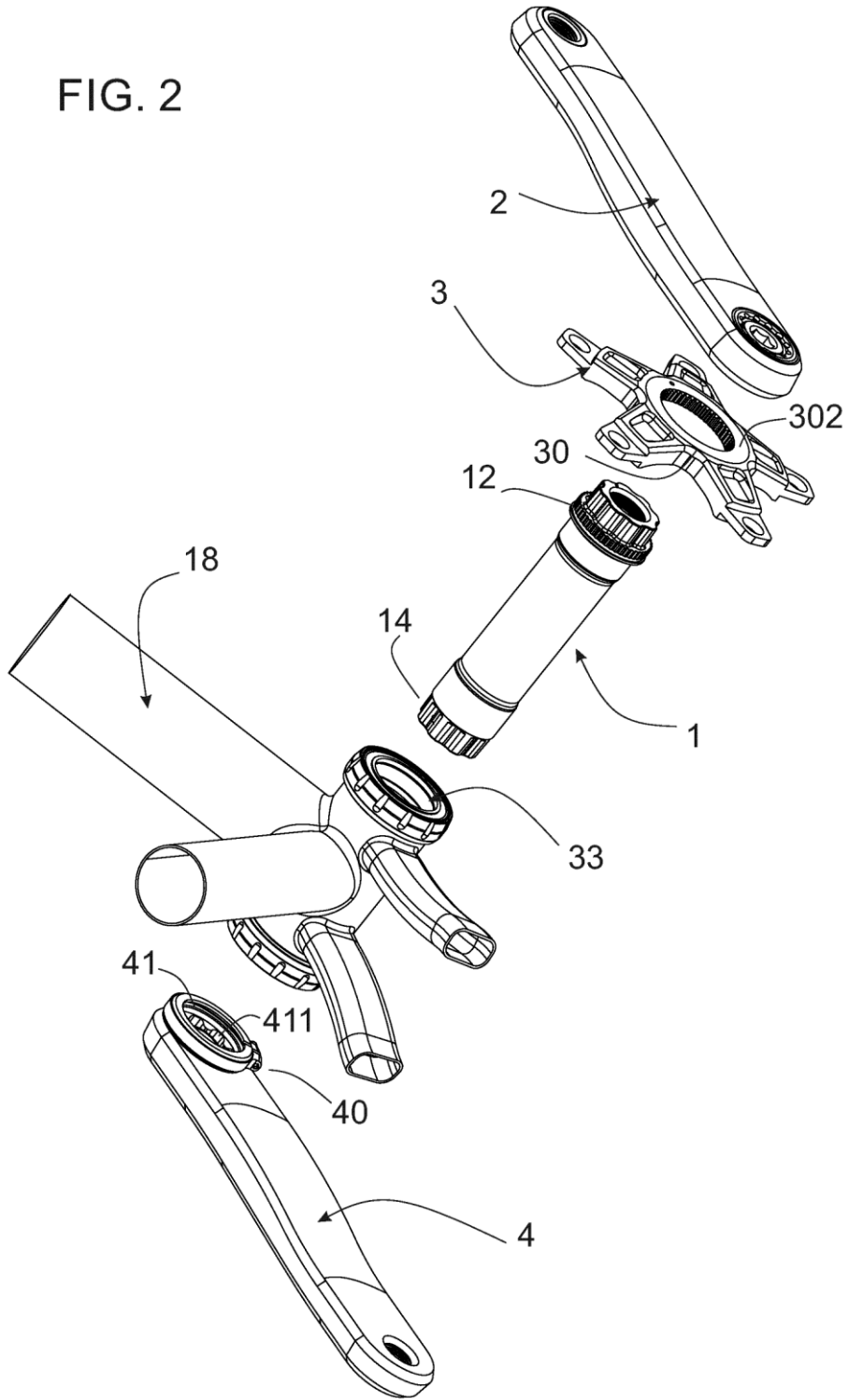


FIG. 3

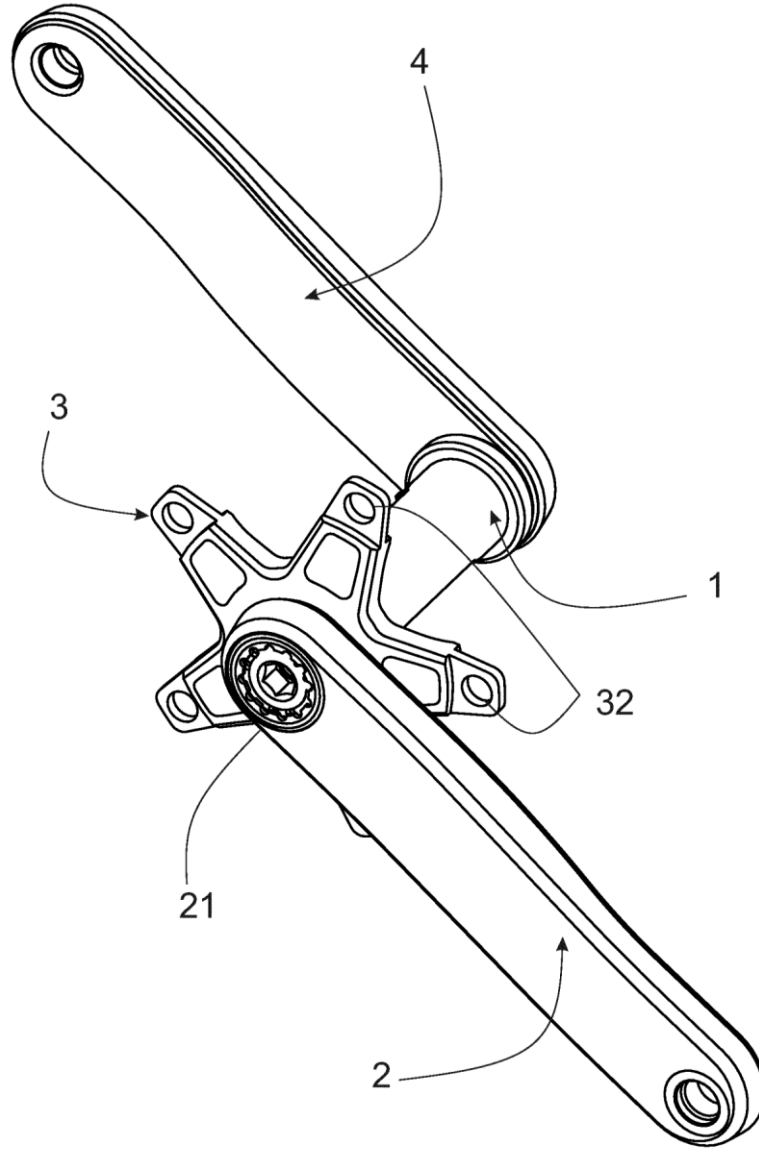


FIG. 4

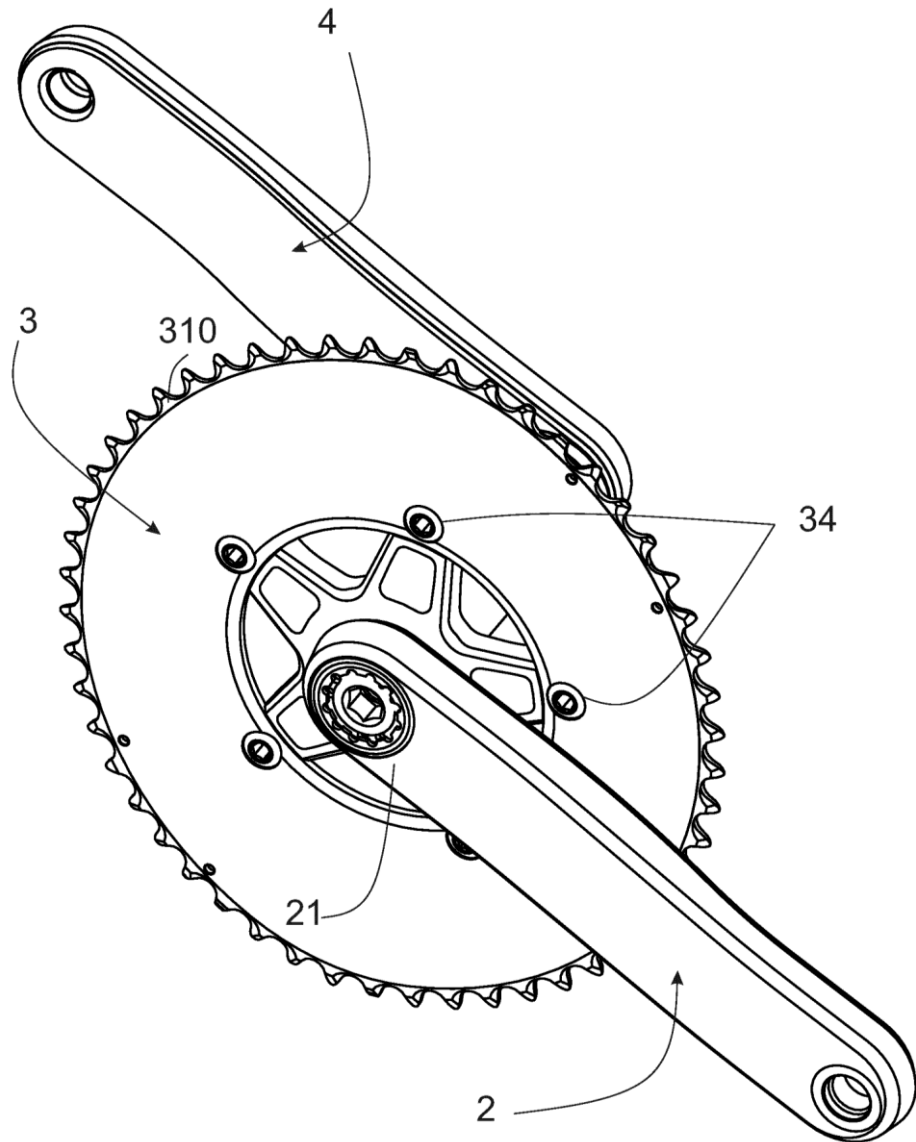


FIG. 5

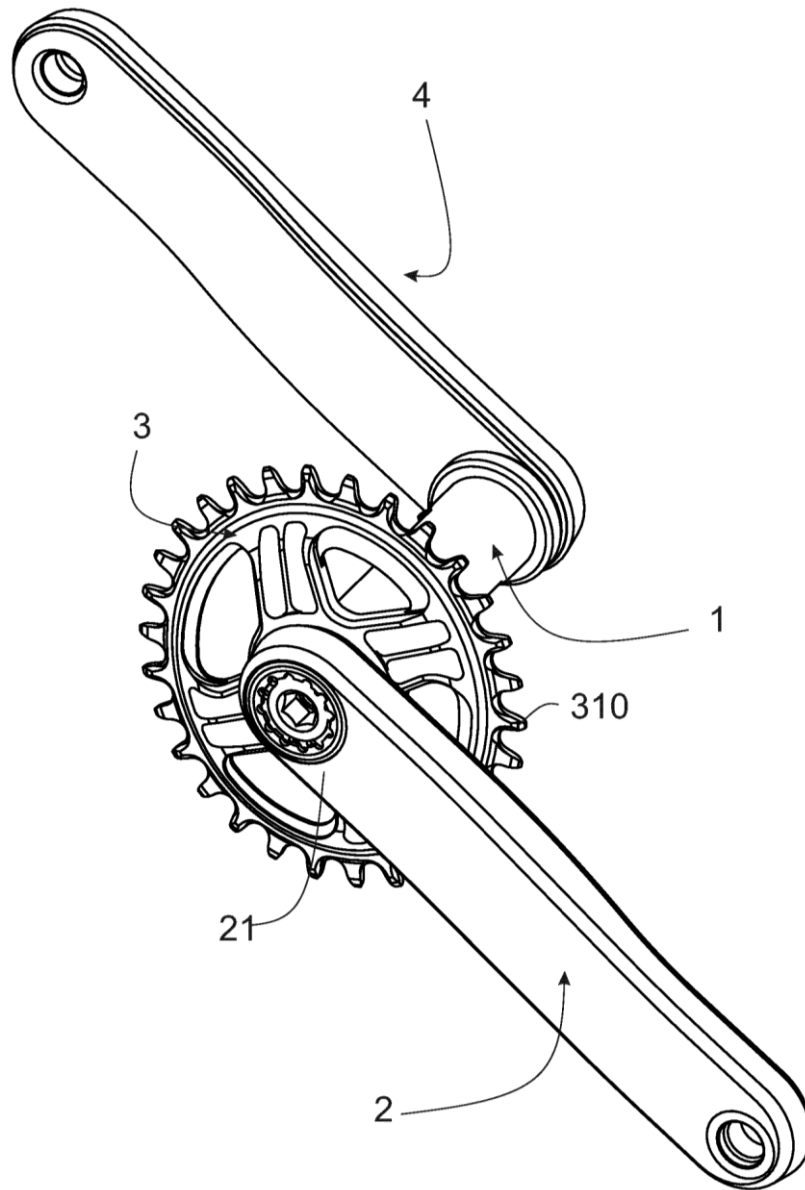


FIG. 6

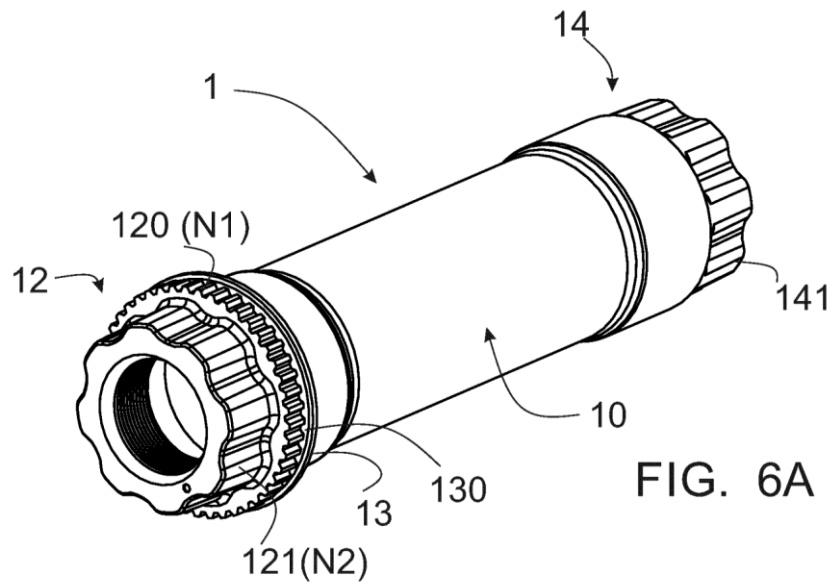


FIG. 6A

FIG. 6B

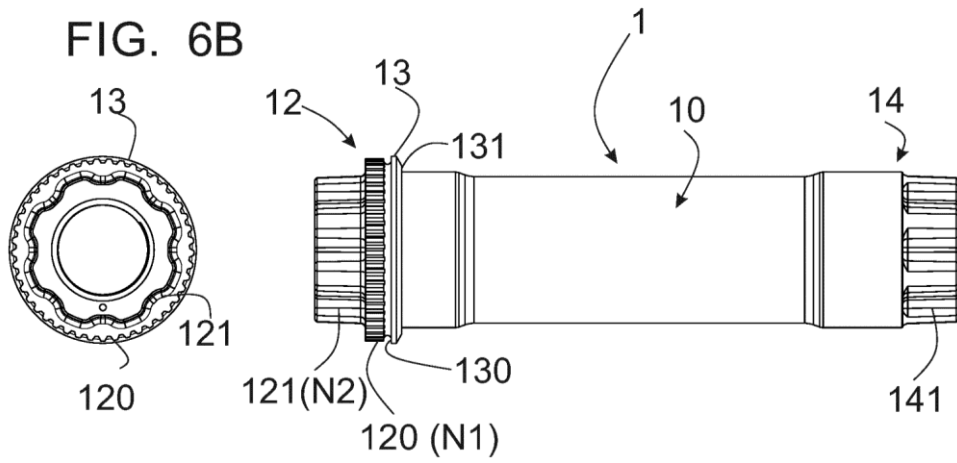


FIG. 7

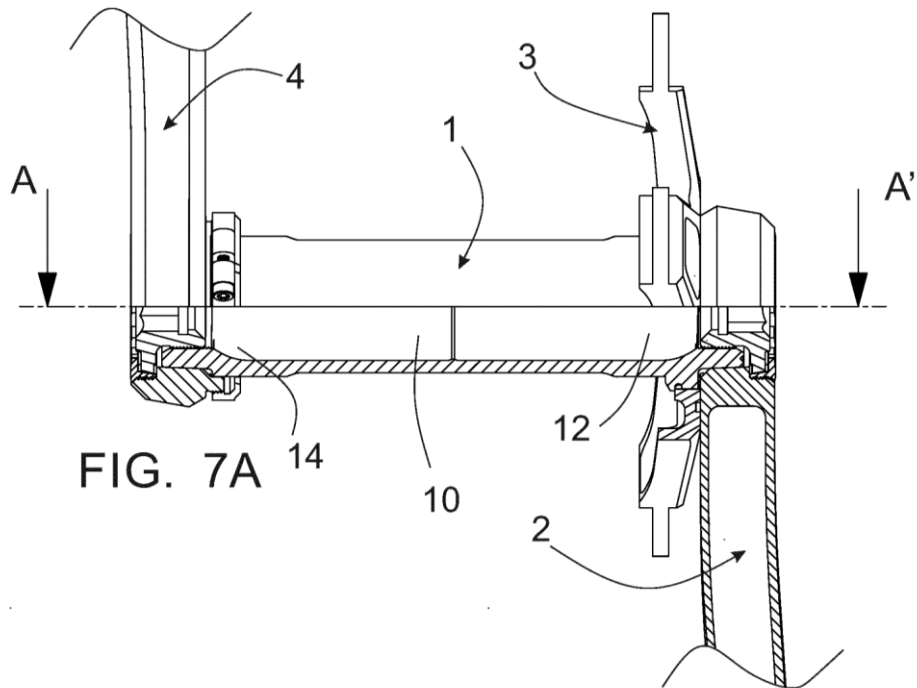


FIG. 7A

FIG. 7B

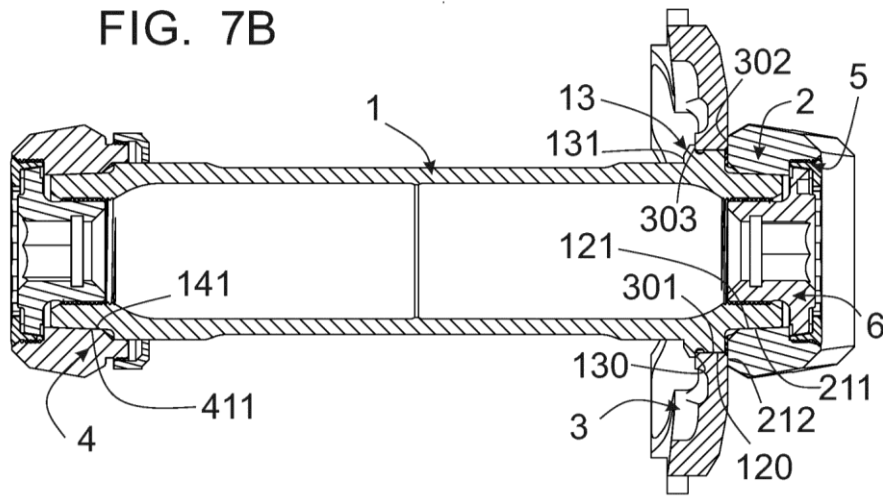


FIG. 8

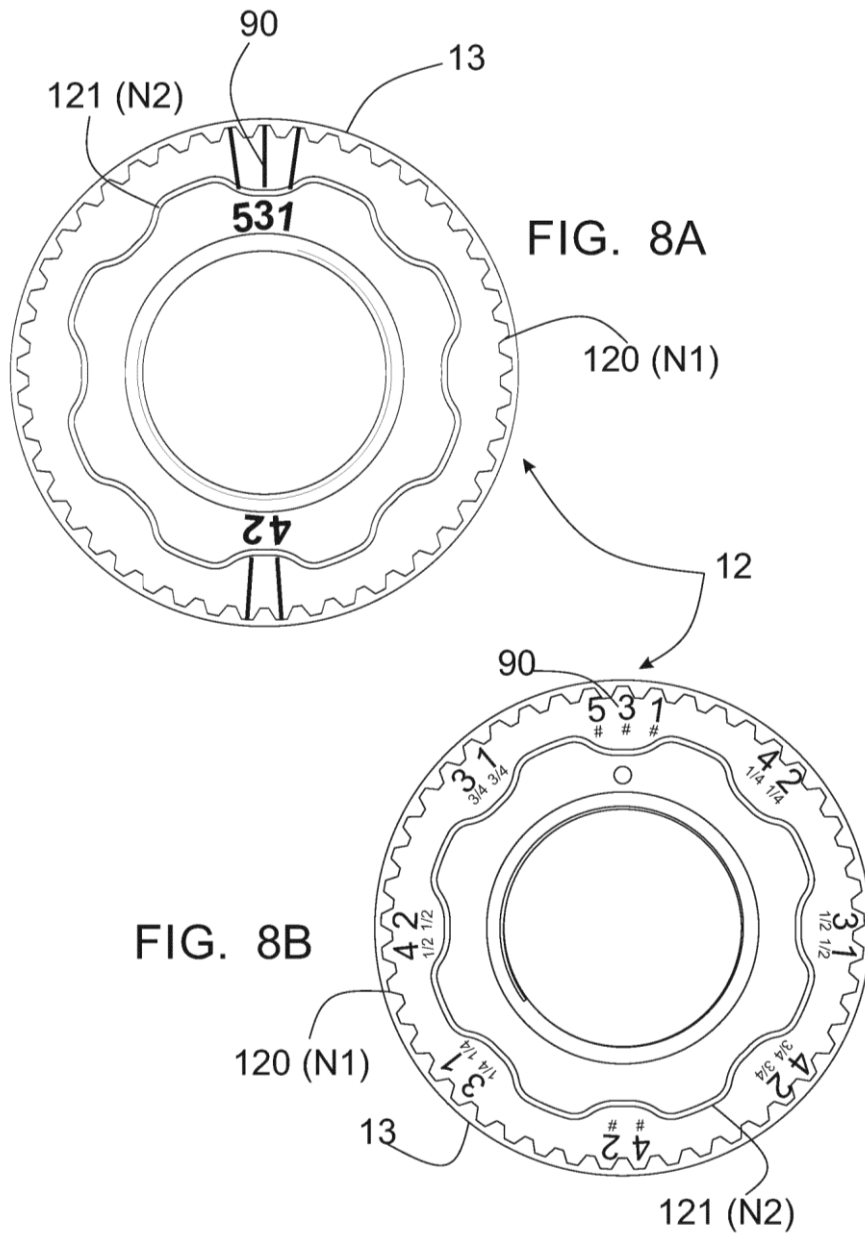


FIG. 9

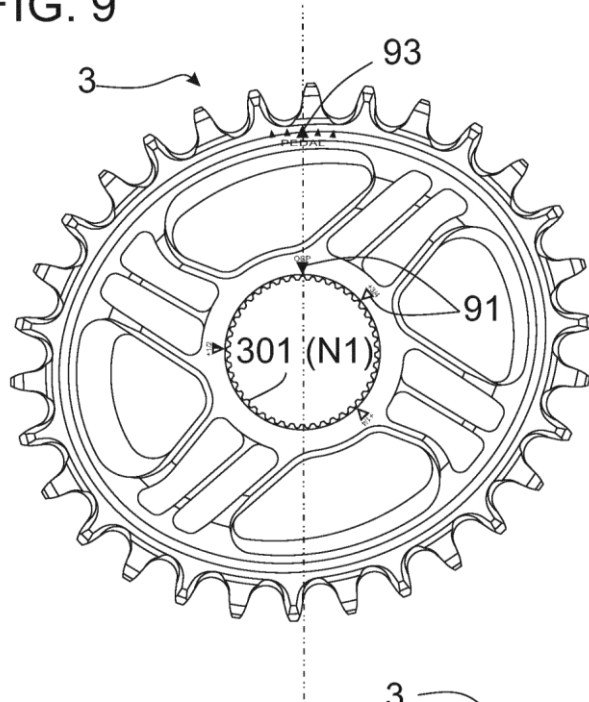


FIG. 9A

FIG. 9B

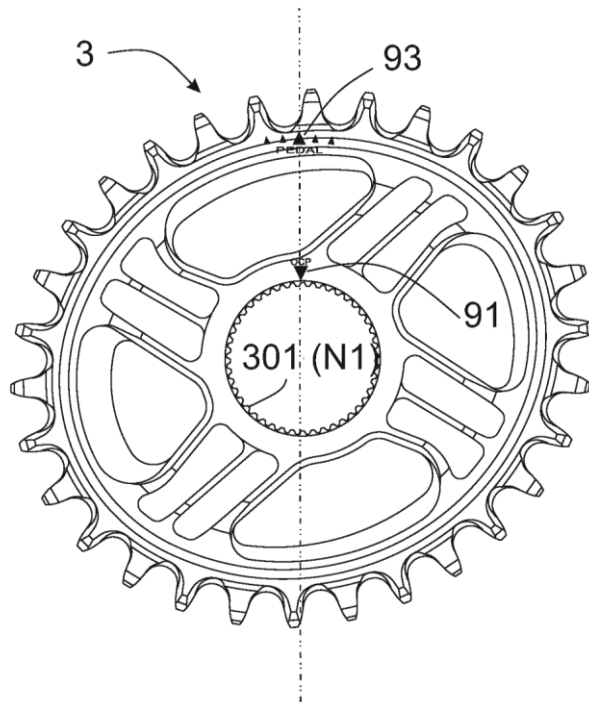


FIG. 10

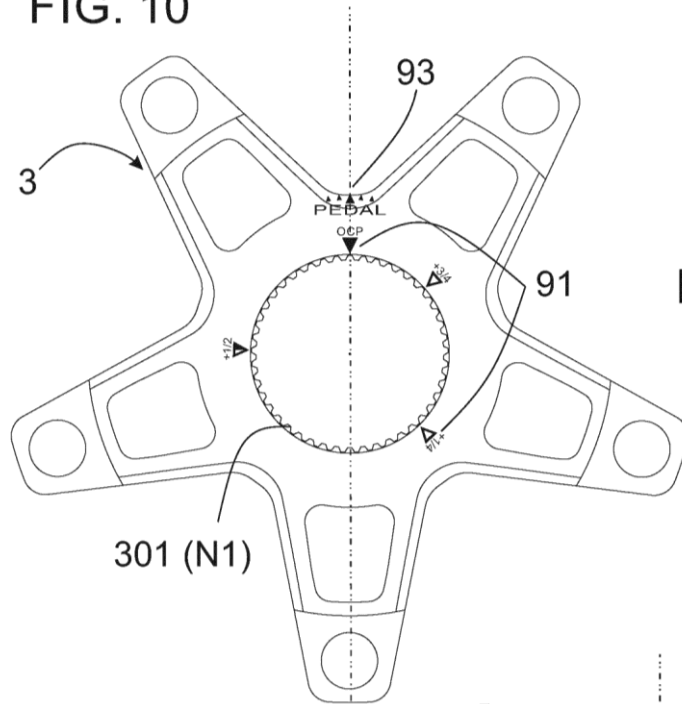


FIG. 10A

FIG. 10B

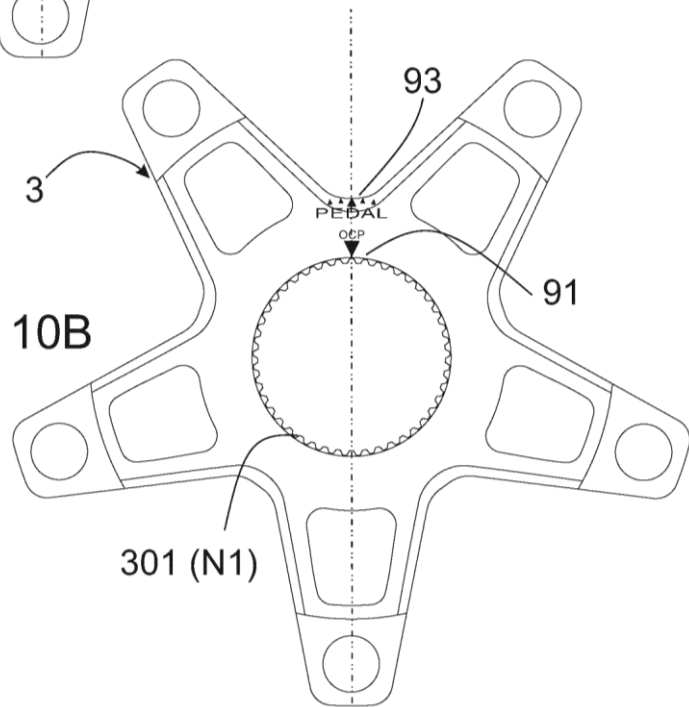


FIG. 11

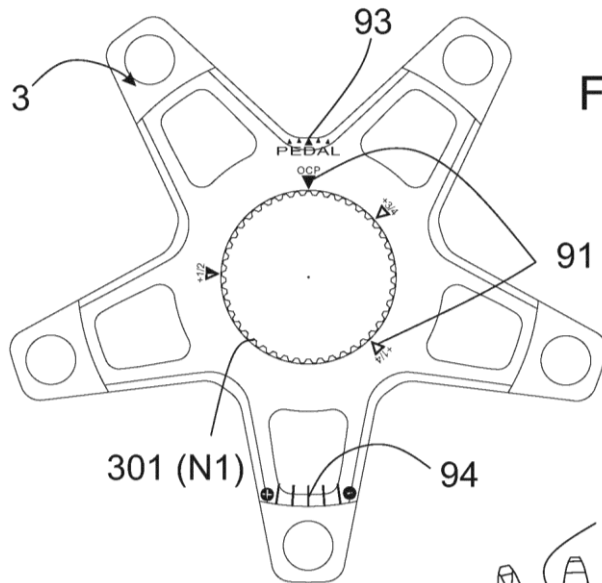


FIG. 11A

FIG. 11B

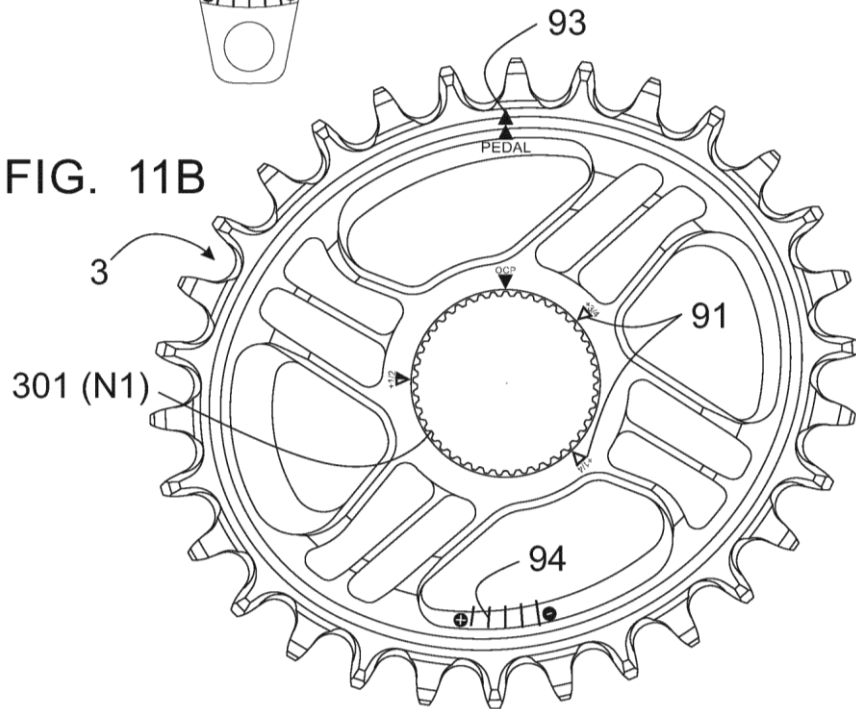


FIG. 12

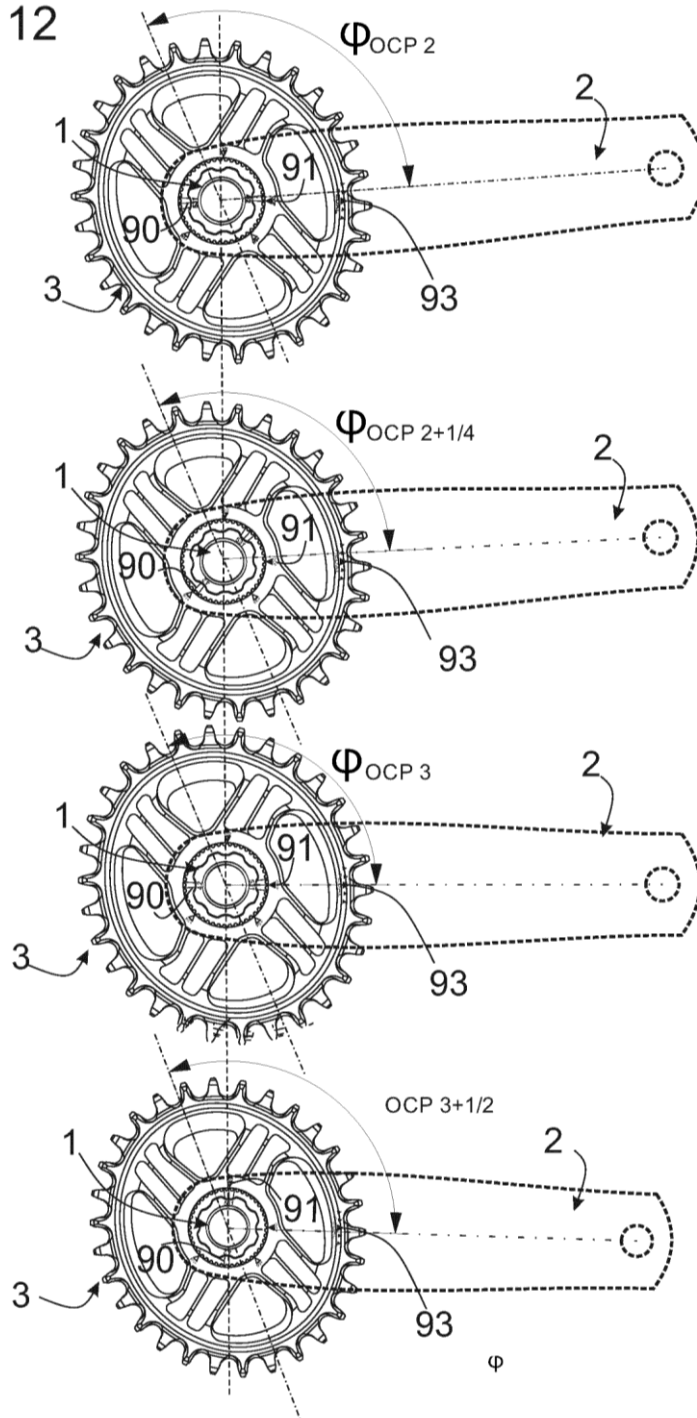


FIG. 13

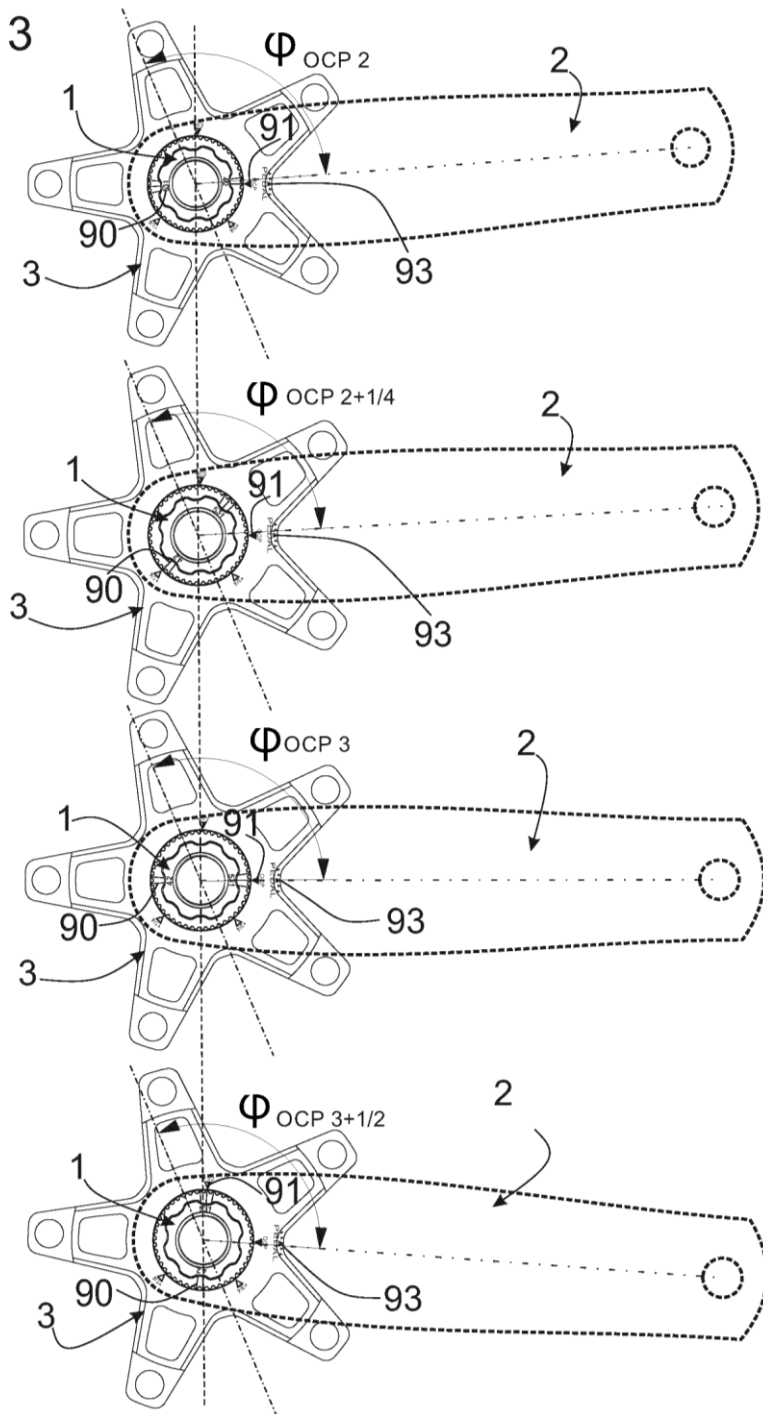
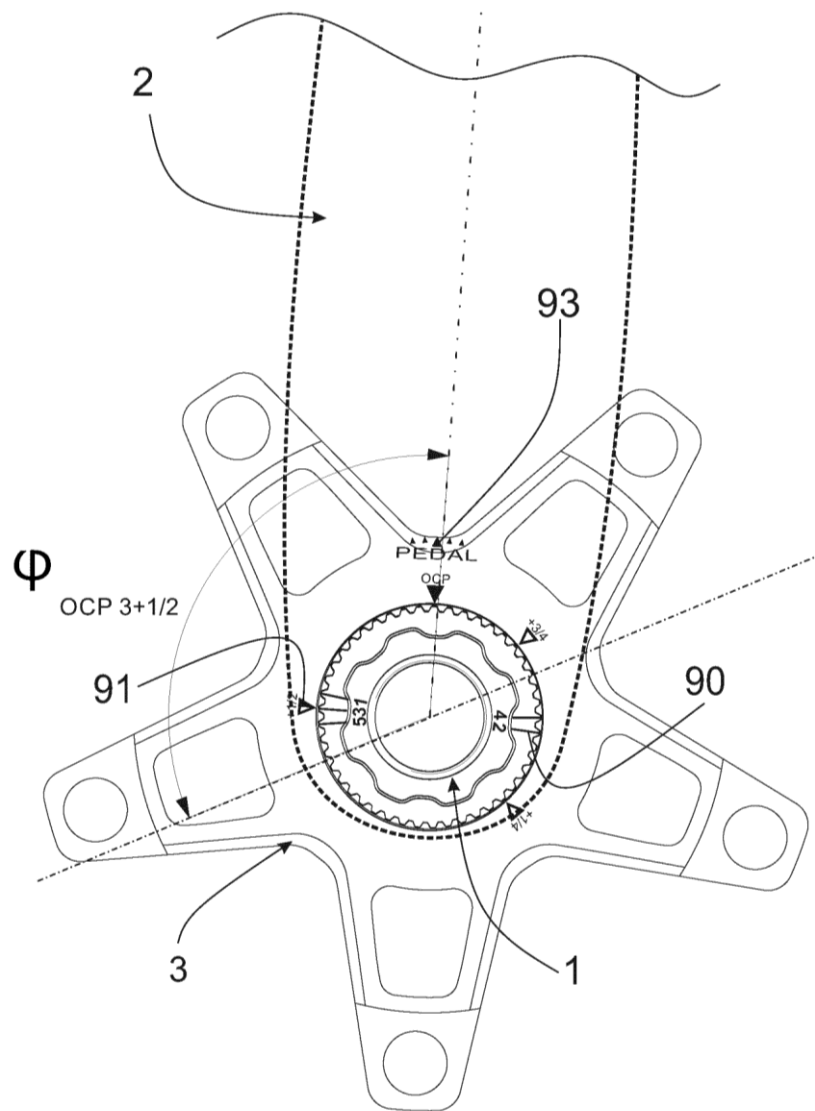


FIG. 14





21 N.º solicitud: 201631355

22 Fecha de presentación de la solicitud: 20.10.2016

32 Fecha de prioridad:

INFORME SOBRE EL ESTADO DE LA TECNICA

51 Int. Cl.: **B62M3/00** (2006.01)
B62K19/34 (2006.01)

DOCUMENTOS RELEVANTES

Categoría	56 Documentos citados	Reivindicaciones afectadas
A	ES 2536991 T3 (MORELLI, A.) 01/06/2015, página 3, línea 52-página 4, línea 30; figuras 4-6A	1,11,13
A	EP 0019420 B1 (SHIMANO INDUSTRIAL CO Ltd.) 26/11/1980, columna 4, línea 15-columna 5, línea 15; figuras 1-5	1,11
A	EP 1852343 A2 (CAMPAGNOLO S.r.l.) 07/11/2007, párrafos [0028]-[0035]; figuras 1-4	1,11
A	EP 0512149 A1 (SHIMANO KK) 11/11/1992, columna 3, línea 10-columna 5, línea 6; figuras 1-5	1,9
A	WO 2006097159 A1 (ROTOR COMPONENTES TECNOLÓGICOS, S.L. et al.) 21/09/2006, resumen; página 10, líneas 5-22; figuras 5,8,9	6

Categoría de los documentos citados

X: de particular relevancia

Y: de particular relevancia combinado con otro/s de la misma categoría

A: refleja el estado de la técnica

O: referido a divulgación no escrita

P: publicado entre la fecha de prioridad y la de presentación de la solicitud

E: documento anterior, pero publicado después de la fecha de presentación de la solicitud

El presente informe ha sido realizado

para todas las reivindicaciones

para las reivindicaciones nº:

Fecha de realización del informe
01.02.2017

Examinador
F. García Sanz

Página
1/4

Documentación mínima buscada (sistema de clasificación seguido de los símbolos de clasificación)

B62M, B62K

Bases de datos electrónicas consultadas durante la búsqueda (nombre de la base de datos y, si es posible, términos de búsqueda utilizados)

INVENES, EPODOC

Fecha de Realización de la Opinión Escrita: 01.02.2017

Declaración

Novedad (Art. 6.1 LP 11/1986)	Reivindicaciones 1-13	SI
	Reivindicaciones	NO
Actividad inventiva (Art. 8.1 LP11/1986)	Reivindicaciones 1-13	SI
	Reivindicaciones	NO

Se considera que la solicitud cumple con el requisito de aplicación industrial. Este requisito fue evaluado durante la fase de examen formal y técnico de la solicitud (Artículo 31.2 Ley 11/1986).

Base de la Opinión.-

La presente opinión se ha realizado sobre la base de la solicitud de patente tal y como se publica.

1. Documentos considerados.-

A continuación se relacionan los documentos pertenecientes al estado de la técnica tomados en consideración para la realización de esta opinión.

Documento	Número Publicación o Identificación	Fecha Publicación
D01	EP 2597023 A1 (SHIMANO KK)	29.05.2013
D02	ES 2536991 T3 (MORELLI, A.)	01.06.2015
D03	EP 0019420 B1 (SHIMANO INDUSTRIAL CO Ltd.)	26.11.1980
D04	EP 1852343 A2 (CAMPAGNOLO S.r.l.)	07.11.2007
D05	EP 0512149 A1 (SHIMANO KK)	11.11.1992
D06	WO 2006097159 A1 (ROTOR COMPONENTES TECNOLÓGICOS, S.L. et al.)	21.09.2006

2. Declaración motivada según los artículos 29.6 y 29.7 del Reglamento de ejecución de la Ley 11/1986, de 20 de marzo, de Patentes sobre la novedad y la actividad inventiva; citas y explicaciones en apoyo de esta declaración

El documento D01 (los numerales entre paréntesis se aplican a este documento), que se considera el más próximo del estado de la técnica, se refiere a un conjunto de bielas de bicicleta, con sistema de ajuste de la inclinación, que comprende:

un eje (2) con una primera parte extrema, una segunda parte extrema y un cuerpo central, adaptado para estar soportado de manera giratoria en un tubo (C) de un cuadro (no mostrado) de una bicicleta; en el que dicha primera parte extrema comprende un perfil de transmisión de par y dicha segunda parte extrema comprende otro perfil de transmisión de par;

un elemento transmisor, que incorpora una corona dentada (ver figura 1) cuya función es dar tracción a una cadena (no mostrada), que comprende una abertura dotada de un perfil de transmisión de par para su montaje de manera no giratoria con el perfil de transmisión de par del eje;

una biela derecha (4), correspondiente al lado de la transmisión, que comprende, en un extremo, un perfil de transmisión de par que se acopla de manera no giratoria con el perfil de transmisión de par del eje;

una biela izquierda (3'), correspondiente al lado opuesto al de la transmisión, que comprende una zona de acoplamiento dotada de un perfil de transmisión de par que se acopla de manera no giratoria con el otro perfil de transmisión de par del eje;

en el que todos los perfiles de transmisión de par están configurados geoméricamente como patrones de disposición circular, coaxiales con el eje, coincidiendo el eje de rotación de las bielas izquierda y derecha y del elemento transmisor con el del eje (*afecta a la 1ª reivindicación*).

También en D01, el perfil de transmisión de par del eje (2) está configurado axialmente (ver figura 2 y parte descriptiva correspondiente) por una serie de resaltes (S) y cavidades (I) radiales exteriores en la periferia de dicho eje, de manera que encaja en el perfil de transmisión de par correspondiente configurado en una superficie perimetral interior de la abertura dispuesta en la zona de acoplamiento de la biela derecha (*afecta a la 11ª reivindicación*).

Finalmente, en la figura 4 del documento D01 se puede observar que el elemento transmisor comprende unos miembros radiales de acoplamiento, para acoplar de manera no giratoria una corona dentada que engranaría con la cadena (no mostrada) de la bicicleta (*afecta a la 13ª reivindicación*).

Por lo tanto, el documento D01, aunque se refiere a un conjunto de bielas de bicicleta que tiene características técnicas comunes con el conjunto de la 1ª reivindicación (única independiente) de la solicitud de patente en estudio, se diferencia fundamentalmente en que el eje (2) no tiene, en el extremo correspondiente al elemento transmisor, dos perfiles de transmisión distintos, que además permitan N1 posiciones angulares (acoplamiento eje/elemento transmisor) y N2 posiciones angulares (acoplamiento eje/biela derecha) distintas, equiespaciadas a lo largo de 360°.

Por lo explicado anteriormente, no parece que ni D01 ni ninguno de los documentos que se han tenido en cuenta, o cualquier combinación de los mismos, se puedan considerar de particular relevancia para la invención en estudio, *en la medida que puede interpretarse*. Por otra parte, no parece obvio que un experto en la materia de los conjuntos de bielas de bicicleta, y similares, pudiera concebir dicha invención a partir de dichos documentos. Por ello, la presente solicitud parece que cumple los requisitos de novedad y actividad inventiva según las exigencias de los Artículos 6.1 y 8.1 de la Ley de Patentes 11/86.