

19



OFICINA ESPAÑOLA DE
PATENTES Y MARCAS

ESPAÑA



11 Número de publicación: **2 600 967**

21 Número de solicitud: 201531200

51 Int. Cl.:

G08G 1/14 (2006.01)

G08G 1/00 (2006.01)

12

ADICIÓN A LA PATENTE DE INVENCION

B1

22 Fecha de presentación:

13.08.2015

43 Fecha de publicación de la solicitud:

13.02.2017

Fecha de concesión:

17.11.2017

45 Fecha de publicación de la concesión:

24.11.2017

61 Número y fecha presentación solicitud principal:

P 200901800 25.08.2009

73 Titular/es:

GONZÁLEZ LÓPEZ, José María (33.3%)

San Marcelo, 12 4º G

28017 Madrid (Madrid) ES;

CHECA MARÍN, David (33.3%) y

HERNÁNDEZ FERNÁNDEZ, Antonio José (33.3%)

72 Inventor/es:

GONZÁLEZ LÓPEZ, José María

74 Agente/Representante:

POLO FLORES, Luis Miguel

54 Título: **Sistema de localización de plazas de estacionamiento libres en la vía pública, perfeccionado**

57 Resumen:

Mejoras introducidas en la patente de invención P200901800 por: "Sistema de localización de plazas de estacionamiento libres en la vía pública".

Las mejoras consisten en que el análisis de imágenes de las zonas geográficas se puede realizar de forma paralela mediante drones (3') o sondas tensionadas o libres, cuando el satélite (3) no esté operativo, de manera que sobrevuelen la zona y obtengan imágenes que serán procesadas convenientemente tras su envío al correspondiente puesto central de control (1), estando para ello equipados con una cámara de alta resolución y medios para enviar las imágenes obtenidas en tiempo real a dicho puesto central de control (1).

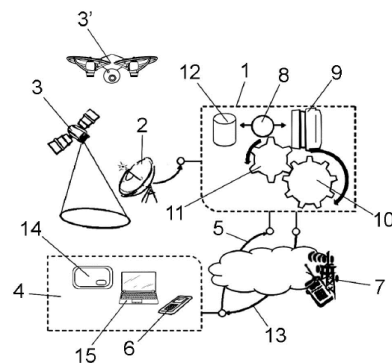


FIG. 1

ES 2 600 967 B1

DESCRIPCIÓN

MEJORAS INTRODUCIDAS EN LA PATENTE DE INVENCION P200901800 POR:
SISTEMA DE LOCALIZACIÓN DE PLAZAS DE ESTACIONAMIENTO LIBRES EN LA
5 VÍA PÚBLICA

OBJETO DE LA INVENCION

La presente invención se refiere a unas mejoras introducidas en la patente de invención
10 P200901800, en la que se describe un sistema de localización de plazas de
estacionamiento libres en la vía pública, basado en el análisis de imágenes obtenidas,
en tiempo real, vía satélite, y en contraste con la información urbanística actualizada
acerca de las zonas habilitadas a tal efecto en cada zona.

15 El objeto de la invención es proporcionar un sistema de localización de plazas de
estacionamiento libre, no solamente mediante el proceso de imágenes obtenidas vía
satélite, sino de imágenes obtenidas mediante drones o incluso sondas, permitiendo
obtener las imágenes y datos correspondientes independientemente de que el satélite se
encuentre o no disponible.

20

Por lo tanto, las mejoras se basan en que el usuario podrá solicitar los servicios de un
dron que pueda sobrevolar y analizar la zona correspondiente, realizando las mismas
tareas de búsqueda e identificación que se realizan desde el satélite, enviando la
correspondiente información obtenida a un puesto de control central.

25

ANTECEDENTES DE LA INVENCION

Hasta la fecha, la búsqueda de lugares de estacionamiento de vehículos en la vía pública
depende exclusivamente de la suerte del conductor. Dicha búsqueda puede llevar largo
30 tiempo, causando un gasto extra de combustible y un aumento innecesario del nivel de
contaminación y de emisiones de CO2.

Las aproximaciones en fase de investigación utilizan dispositivos que han de instalarse

en el asfalto. Dicho sistema se encuentra limitado por el elevado coste de construcción y mantenimiento para grandes áreas metropolitanas así como por las limitaciones de la aplicación del servicio (solo destinado a navegadores GPS con capacidad de conexión inalámbrica) y por la incomodidad de las obras de infraestructura. Su radio de acción se ve limitado por obstáculos físicos y solo estaría disponible en aquellas zonas (o ciudades) en las que los dispositivos se encuentran instalados.

Tratando de obviar esta problemática, en la patente de invención P200901800 se describe un sistema de localización de plazas de estacionamiento libres en la vía pública en donde el sistema en cuestión comprende puesto de control, que a través de la correspondiente antena de comunicaciones vía satélite se comunica con al menos un satélite, dotado de una cámara de alta resolución a través de la cual se obtienen imágenes de diferentes zonas urbanas.

El satélite mantiene un flujo continuado de imágenes en el sistema, con un lapso de tiempo definido para lograr disponer de la información suficiente en tiempo real, de manera que las imágenes obtenidas serán sometidas a un proceso de vectorización para posteriormente llevar a cabo el almacenamiento de las mismas en un repositorio físico del sistema, en estado latente, es decir, cuando un cliente o lo que es lo mismo un conductor de un vehículo pretende estacionar éste una zona urbana concreta, necesitará efectuar una petición a través de su teléfono móvil, navegador GPS, PDA, ordenador portátil o cualquier otro dispositivo equivalente capaz de conectarse a una red de telefonía móvil, o a través de cualquiera de los canales especificados con anterioridad al puesto de control, pudiendo disponer este de dos modos de funcionamiento en función de la disponibilidad del satélite.

Concretamente, si el satélite se encuentra disponible, el equipo de procesado establecido en el puesto de control se encargará de realizar algoritmos de procesamiento de imágenes de alto rendimiento y se centrará en la búsqueda de aquellos huecos, en la vía pública de un tamaño predefinido y que pueden interpretarse como plazas para poder aparcar un vehículo.

El software responsable de tal procesamiento utiliza algoritmia para la comparación de secuencias de imágenes e interpretación geométrica para la identificación de un posible

hueco para estacionar.

Dicho modo de funcionamiento es completamente parametrizable por el usuario, de manera tal que desde el dispositivo podrán indicarse características tales como las
5 dimensiones del vehículo, radio de búsqueda, coordenadas actuales, zonas restringidas, etc, de manera que con estos parámetros se da la posibilidad de realizar filtrados en el resultado de búsqueda de los huecos.

El sistema está además dotado de un modo de desconexión o “off-line”, en el que el
10 satélite no se encuentra disponible, en cuyo caso, el puesto de control dispondrá de un sistema heurístico para la elaboración de estadísticas y probabilidades de aparcamiento según zonas urbanas y franjas horarias en función de las imágenes anteriormente captadas de cada zona.

15 Las estadísticas referidas se almacenan, durante el funcionamiento del sistema en modo “on line”, en una base de datos que registra toda la información necesaria para la elaboración de los datos estadísticos, de manera que el resultado de estos procesos es recibido, a través de la red de telefonía, o bien a través de los canales especificados, e interpretado por el dispositivo cliente, indicando al conductor, en un caso, la posición de
20 los huecos, y en su caso, se indicarán las zonas con mayor probabilidad de aparcamiento.

En el caso de que el dispositivo cliente fuera un navegador GPS, la información será directamente interpretada y se comunicará al usuario a través de los sistemas propios del
25 dispositivo, mientras que para otro tipo de dispositivos (teléfonos móviles, etc.), la información se recibirá mediante SMS, MMS o bien a través de cualquiera de los canales especificados.

Por lo tanto, la comunicación del cliente con el sistema, es bidireccional, de tal manera
30 que el propio usuario puede suministrar información del hueco propuesto por el sistema y retroalimentarlo, consistiendo dicha información en detallar las características del hueco, tales como una zona con restricción horaria, un hueco para discapacitados, salidas de fincas, pasos de peatones, etc., facilitando futuras búsquedas.

DESCRIPCIÓN DE LA INVENCION

Las mejoras que se preconizan, han sido concebidas para que el sistema descrito en el apartado anterior ofrezca mejores prestaciones.

5

Concretamente, la mejora fundamental de la invención consiste en que el sistema es susceptible de contar un uno o más drones que actúan en caso de que el satélite no se encuentre disponible.

10

En base a esta nueva incorporación al sistema, se pueden llevar a cabo los análisis en tiempo real de las imágenes obtenidas a través de drones o incluso de sondas, y correspondientes a una zona urbana concreta, en función del radio de acción propuesto por el cliente, de manera que a partir de esta información el sistema se encargará de detectar de forma totalmente automática las plazas que se encuentran disponibles,

15

enviando dicha información al cliente que podrá en su petición de servicio incluir datos de filtrado, como por ejemplo, las dimensiones del vehículo, en orden a discriminar plazas en las que las dimensiones no sean válidas para llevar a cabo el estacionamiento.

20

En definitiva, mediante la utilización de drones en el sistema de la invención, se podrá llevar a cabo un análisis visual de zonas concretas e incluso de aéreas geográficas en las que la utilización de un satélite no sea práctico o no esté disponible en dicho momento.

25

Evidentemente, el sistema en este caso también dispondrá de un sistema eurístico para la elaboración de estadísticas y probabilidades de aparcamiento, según zonas urbanas y franjas horarias en función de las imágenes captadas de cada zona.

30

Dicho sistema complementario formado por drones, una vez habilitado para una determinada región geográfica, tendrá base logística, de manera que todo enjambre de drones asociado con una región concreta tendrá asociado un conjunto de bases dentro de esa región y usará algoritmos optimizados en la activación regular de peticiones de identificación y obtención de datos.

De este modo las actividades y rutas de cada dron quedarán reguladas y controladas por la algoritmia de optimización que determina el modo más eficiente de funcionamiento del

conjunto.

Las células urbanas de drones serán periódicamente activadas de modo discriminado por el sistema central, con objeto de alimentar la base estadística propia del modo “off-line”
5 en aquellas parcelas urbanas en las que la visualización vía satélite no alcance el umbral mínimo operacional, bien por factores comunes o circunstanciales.

Además, cada dron de un enjambre urbano irá debidamente equipado con una cámara de alta resolución y capacidad para transmitir imagen y vídeo en tiempo real, siendo su
10 trayecto individual determinado y coordinado por el sistema central que será responsable de cubrir la región geográfica con el mismo número de drones, de manera que la información obtenida será directamente enviada al sistema central que se encargará de activar el software de reconocimiento algorítmico.

15 Por último decir que la base de datos de cada enjambre urbano de drones, podrá opcionalmente hacer uso de sondas tensionadas o libres de altura variable que implementarán un sistema autónomo de corrección de coordenadas para evitar, en un plano circular con centro definido por el corte entre la perpendicular trazada a partir del centro geométrico de la base y el plano de altura variable paralelo a la superficie que
20 contiene a ésta.

Cada sonda será controlada por el sistema central quien determinará los movimientos de subida y bajada, así como la altura y le radio de la circunferencia en la que orbitará, estando además cada sonda provista de dispositivos para la captación de imágenes en
25 alta resolución y su ulterior transmisión al sistema central para su procesamiento algorítmico.

De modo adicional, la sonda implementará medidas autónomas de seguridad que serán responsables de hacer descender la sonda suavemente en caso de fallo potencial del
30 sistema central, entendiéndose por sonda tensionada aquella que queda anclada mediante sedal o cordel a la base y por sonda libre a aquella que no tiene ninguna sujeción física a la base.

DESCRIPCIÓN DE LOS DIBUJOS

Para complementar la descripción que seguidamente se va a realizar y con objeto de ayudar a una mejor comprensión de las características del invento, de acuerdo con un ejemplo preferente de realización práctica del mismo, se acompaña como parte integrante de dicha descripción, un plano en donde con carácter ilustrativo y no limitativo, se ha representado lo siguiente:

La figura 1.- Muestra una representación correspondiente a un esquema básico de funcionamiento en el que aparecen los distintos elementos que participan en un sistema de localización de plazas de estacionamiento libres realizado de acuerdo con el objeto de la presente invención.

REALIZACIÓN PREFERENTE DE LA INVENCION

A la vista de la figura reseñada puede observarse como en el sistema de la invención participa un puesto de control (1), que a través de la correspondiente antena de comunicaciones vía satélite (2) se comunica con al menos un satélite (3) o proveedor de información GPS, dotado de una cámara de alta resolución, a través de la cual se obtienen imágenes de diferentes zonas urbanas.

Dicho satélite (3) debe mantener un flujo continuado de entrada de imágenes en el sistema, con un lapso de tiempo definido (frecuencia de refresco), para lograr disponer de la información suficiente en tiempo real, de manera que las imágenes así obtenidas serán sometidas a un proceso de vectorización, mediante técnicas de reducción modular y dimensionado volumétrico y a continuación se almacenarán en el repositorio físico del sistema, en un estado latente (8).

Cuando un cliente (4), en su caso un conductor, pretenda estacionar en una zona urbana concreta, hará una petición (5) a través de su teléfono móvil (5), navegador GPS (14) PDA, ordenador portátil (15) o cualquier otro dispositivo soportado y capaz de acceder a la red de telefonía móvil (7) al puesto de control (1), o bien a través de cualquiera de los canales habilitados al efecto, puesto que dispone de tres modos de funcionamiento, en función de la disponibilidad del satélite (3).

Si el satélite (3) se encuentra disponible, el equipo de procesamiento (9) establecido en el puesto de control se encargará de realizar algoritmos de procesamiento de imágenes de alto rendimiento (1) y se centrará en la búsqueda de aquellos huecos, en la vía pública, de un tamaño predefinido y que pueden interpretarse como sitios para poder
5 aparcar un vehículo (coches, motos, camiones).

Además, el sistema está dotado de un modo de desconexión o modo "OFFLINE" (11), preparado para dar cobertura a situaciones en las que el modo "ONLINE" no es posible
10 (climatología, cuestiones técnicas, etc.). En éste modo (OFFLINE), el sistema responde mediante la ejecución de algoritmia heurística para obtener estadísticas de disponibilidad de aparcamiento por zonas. De esta manera se obtendría un informe indicando las zonas en las que aparcar es más probable.

15 Dichas estadísticas se elaboran y almacenan durante el funcionamiento del sistema en modo ONLINE, en una base de datos (12), registrándose toda la información necesaria para la elaboración de los datos estadísticos (tiempo que permanecen sin ocupar los huecos libres, frecuencia de aparición de huecos libres, etc.)

20 El resultado (13) de estos procesos es recibido, a través de la red de telefonía (7), o bien a través de cualquiera de los canales especificados e interpretado por el dispositivo cliente, indicando al conductor, en un caso, la posición de estos huecos, o en su caso se indicarían las zonas con mayor probabilidad de aparcamiento.

En el caso de que el dispositivo cliente fuera un navegador GPS (14), esta información
25 sería directamente interpretable y se comunicaría al usuario a través de los sistemas propios del dispositivo (uso de indicaciones visuales sobre un mapa digital, uso de la voz, etc.). Para otro tipo de dispositivos (teléfonos móviles, etc.) la información se recibiría mediante SMS-MMS.

30 Pues bien, las mejoras de la invención consisten en que en aquellos casos en que el satélite (3) no se encuentre disponible, se ha previsto la inclusión de uno o más drones (3') o sondas, cuyo servicio puede ser solicitado por el propio usuario, de manera que dicho dron (3') está capacitado de sobrevolar la zona y realizar las mismas tareas de búsqueda e identificación que se realizan por el satélite (3), enviando en definitiva la información

correspondiente al puesto de control central (1), contando para ello con una cámara de alta resolución y medios para transmisión de las imágenes obtenidas a dicho puesto de control central (1) .

REIVINDICACIONES

1^a.- Mejoras introducidas en la patente de invención P20091800, por: “Sistema de localización de plazas de estacionamiento libres en la vía pública”, que comprende un
5 puesto de control (1), dotado de equipos de procesamiento (9) de imágenes en tiempo real provenientes de al menos un satélite (3), así como de medios de comunicación bidireccional a través de la red de telefonía móvil (7) con uno o más clientes (4), siendo la información enviada a través de esa red de telefonía móvil (7) o a través de otro
10 cualquier otro canal de comunicaciones, incorporando el puesto de control (1) una base de datos en la que se almacenan y analizan las imágenes recibidas, generando datos estadísticos de disponibilidad de plazas por zonas y horarios, información que es susceptible de enviarse al cliente (4), se caracterizan porque en caso de no disponibilidad del satélite (3), se ha previsto que en el sistema participen uno o más drones (3') o sondas, dotados de cámaras de alta resolución y de medios de envío de las imágenes
15 captadas al puesto de control (1), para ser tratadas de igual manera que las imágenes obtenidas vía satélite.

2^a.- Mejoras introducidas en la patente de invención P20091800, según reivindicación 1^a, caracterizadas porque los drones incorporan medios para ser guiados a partir de
20 instrucciones enviadas por el puesto de control (1).

3^a.- Mejoras introducidas en la patente de invención P20091800, según reivindicación 1^a, caracterizadas porque las sondas se materializan en sondas tensionadas o libres de altura variable, con medios para orbitar en un plano circular, y medios para su control
25 desde el puesto de control (1).

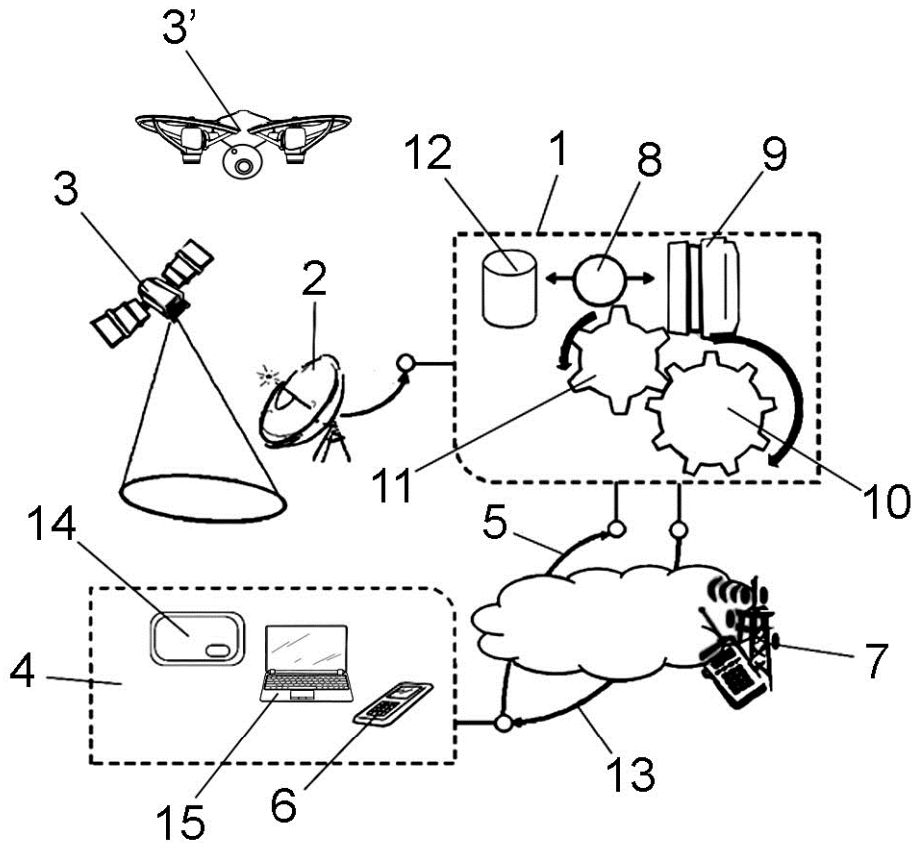


FIG. 1



- ②① N.º solicitud: 201531200
 ②② Fecha de presentación de la solicitud: 13.08.2015
 ③② Fecha de prioridad:

INFORME SOBRE EL ESTADO DE LA TECNICA

⑤① Int. Cl.: **G08G1/14** (2006.01)
G08G1/00 (2006.01)

DOCUMENTOS RELEVANTES

Categoría	⑤⑥ Documentos citados	Reivindicaciones afectadas
Y	US 2009037089 A1 (TKACHENKO SERHIY et al.) 05.02.2009, resumen; figura 3; párrafos [18,35-42,63,64,69,70,77,78,88,89,136,137].	1-3
Y	BLOG PARKME: "ParkMe launches first Drone-Assisted Parking App"; Publicado en Internet 01.04.2015: URL://https://blog.parkme.com/2015/04/01/parkme-launches-first-drone-assisted-parking-app/	1-3
A	REED SIEFERT CHRISTIANSEN: "Design of an autopilot for small Unmanned Aerial Vehicles"; Tesis doctoral; Departamento de Ingeniería Eléctrica y Computación; Master of Science; Universidad Brigham Young; Agosto 2004; URL:// http://www.mecatronica.eesc.usp.br/wiki/upload/2/20/2004_Thesis_Design_Of_An_Autopilot_For_Small_Unmanned_Aerial_Vehicles.pdf	1-3

Categoría de los documentos citados

X: de particular relevancia
 Y: de particular relevancia combinado con otro/s de la misma categoría
 A: refleja el estado de la técnica

O: referido a divulgación no escrita
 P: publicado entre la fecha de prioridad y la de presentación de la solicitud
 E: documento anterior, pero publicado después de la fecha de presentación de la solicitud

El presente informe ha sido realizado

para todas las reivindicaciones

para las reivindicaciones n.º:

<p>Fecha de realización del informe 01.04.2016</p>	<p>Examinador B. Pérez García</p>	<p>Página 1/4</p>
---	--	------------------------------

Documentación mínima buscada (sistema de clasificación seguido de los símbolos de clasificación)

G08G

Bases de datos electrónicas consultadas durante la búsqueda (nombre de la base de datos y, si es posible, términos de búsqueda utilizados)

INVENES, EPODOC, WPI, INSPEC

Fecha de Realización de la Opinión Escrita: 01.04.2016

Declaración

Novedad (Art. 6.1 LP 11/1986)	Reivindicaciones 1 - 3	SI
	Reivindicaciones	NO
Actividad inventiva (Art. 8.1 LP11/1986)	Reivindicaciones	SI
	Reivindicaciones 1 - 3	NO

Se considera que la solicitud cumple con el requisito de aplicación industrial. Este requisito fue evaluado durante la fase de examen formal y técnico de la solicitud (Artículo 31.2 Ley 11/1986).

Base de la Opinión.-

La presente opinión se ha realizado sobre la base de la solicitud de patente tal y como se publica.

1. Documentos considerados.-

A continuación se relacionan los documentos pertenecientes al estado de la técnica tomados en consideración para la realización de esta opinión.

Documento	Número Publicación o Identificación	Fecha Publicación
D01	US 2009037089 A1 (TKACHENKO SERHIY et al.)	05.02.2009
D02	BLOG PARKME: "ParkMe launches first Drone-Assisted Parking App";	01.04.2015
D03	REED SIEFERT CHRISTIANSEN: "Design of an autopilot for small Unmanned Aerial Vehicles";	31.08.2004

2. Declaración motivada según los artículos 29.6 y 29.7 del Reglamento de ejecución de la Ley 11/1986, de 20 de marzo, de Patentes sobre la novedad y la actividad inventiva; citas y explicaciones en apoyo de esta declaración

Se considera D01 el documento del estado de la técnica anterior más cercano al objeto de la invención.

Siguiendo la redacción de la primera reivindicación, D01 describe un sistema de localización de plazas de estacionamiento libres en la vía pública (*párrafo 38*) que comprende un puesto de control (*40*), dotado de equipos de procesamiento (*411*) de imágenes en tiempo real provenientes de al menos un satélite (*30*), así como de medios de comunicación bidireccional (*425*) con uno o más clientes (*10*), incorporando el puesto de control (*40*) una base de datos (*412 - 415*) en la que se almacenan y analizan las imágenes recibidas (*párrafo 89 - "algoritmos de reconocimiento de modelos"; párrafo 136-137*), información que es susceptible de enviarse al cliente (*10*).

Existen ciertas diferencias entre D01 y la primera reivindicación, ya que en ésta se añade que:

- el puesto de control genera datos estadísticos de disponibilidad de plazas por zonas y horarios
- que en caso de no disponibilidad del satélite, en el sistema participan uno o más drones dotados de cámaras de alta resolución y de medios de envío de las imágenes captadas al puesto de control para ser tratadas de igual manera que las imágenes obtenidas vía satélite.

La primera diferencia se reduce a la aplicación de algoritmos estadísticos en base a datos obtenidos en el servidor. El servidor *40* descrito en D01 incorpora un procesador *411*, que sería apto para aplicar fórmulas estadísticas a los datos obtenidos del tratamiento de imágenes que realiza. No se considera que emplear algoritmos matemáticos ampliamente conocidos suponga un efecto técnico diferenciador y este paso no contribuye al resultado técnico de la invención. Por este motivo, esta diferencia no dota de actividad inventiva a la primera reivindicación.

La segunda diferencia sí produce un efecto técnico significativo: en el caso de que el satélite no esté disponible, se hace uso de drones para capturar las imágenes necesarias; es decir, existe una segunda vía de obtención de imágenes (mediante drones) para localizar las plazas de aparcamiento libres.

El problema técnico objetivo es por tanto, cómo obtener imágenes para localizar las plazas de aparcamiento libres mediante drones.

No obstante, este problema técnico aparece resuelto en D02, donde precisamente se explica en qué consiste la aplicación de móvil *ParkMe*: un servicio de localización de estacionamiento asistido por drones. Cuando un usuario solicita un aparcamiento utilizando esta aplicación, el dron le informa del sitio más cercano.

A partir de ambos documentos, sería obvio para un experto en la materia, utilizar el sistema de localización de aparcamiento según el documento D01 y añadir como segunda opción, la obtención de imágenes mediante drones descrita en D02. Es decir, la primera reivindicación no cumple el requisito de actividad inventiva para un experto en la materia, según el Art. 8 de la Ley Española de Patentes.

La segunda reivindicación detalla que los drones incorporan medios para ser guiados a partir de instrucciones enviadas por el puesto de control. La tercera reivindicación añade que los drones incorporan medios para orbitar en un plano circular y medios para su control desde el puesto de control.

Ambas reivindicaciones se encuentran implícitas en la definición de dron (*Unmanned Aerial Vehicle*) y en sus componentes elementales. Ver D03 a modo de ilustración, donde en el capítulo 3, se explica que el sistema se compone de dos unidades hardware, la aérea (sonda) y la terrestre (puesto de control). La aérea incluye la cámara, los sensores que permiten el control de la sonda, la comunicación con el puesto de control... La parte terrestre incluye el procesador para dirección y control de la sonda, análisis de vídeo... En resumen, las reivindicaciones 2 y 3 describen componentes fundamentales incluidos en cualquier dron y por tanto, inherentes a su definición; no presentan características técnicas específicas y por tanto, no tienen actividad inventiva.

En conclusión, la solicitud presentada carece de actividad inventiva según el Art. 8 de la Ley Española de Patentes.