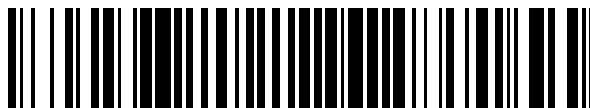


19



OFICINA ESPAÑOLA DE  
PATENTES Y MARCAS

ESPAÑA



11 Número de publicación: **2 602 235**

21 Número de solicitud: 201500626

51 Int. Cl.:

**B66B 31/02** (2006.01)

12

## PATENTE DE INVENCION

B1

22 Fecha de presentación:

**18.08.2015**

43 Fecha de publicación de la solicitud:

**20.02.2017**

Fecha de la concesión:

**20.02.2018**

45 Fecha de publicación de la concesión:

**27.02.2018**

73 Titular/es:

**CALDERON GARCIA, Jose Carlos (33.3%)  
C/ Sierra de Peñarubia  
30009 Murcia (Murcia) ES;  
PASTOR VERDÚ, Miguel Angel (33.3%) y  
GIL CÁNOVAS, Diego (33.3%)**

72 Inventor/es:

**CALDERON GARCIA, Jose Carlos;  
PASTOR VERDÚ, Miguel Angel y  
GIL CÁNOVAS, Diego**

54 Título: **Dispositivo automático para tratamiento superficial y desinfección de los pasamanos en escaleras, rampas o pasarelas mecánicas**

57 Resumen:

Dispositivo automático para tratamiento superficial de los pasamanos en escaleras, rampas o pasarelas mecánicas, totalmente controlado a distancia y adaptable tanto a mecanismos existentes como a los de nueva fabricación.

La misión de este dispositivo es la de dotar a los pasamanos que existen en la escalera, rampas o pasarelas mecánicas, de un sistema que consiga limpiar su superficie de cuerpos adheridos, higienizar la superficie eliminando las bacterias, virus, y demás partículas que puedan ser perjudiciales para la salud de los usuarios que estén en contacto con la superficie del pasamanos.

Y también tiene la posibilidad de servir de elemento de mantenimiento aportando algún producto que alargue la vida de la superficie del propio pasamanos.

**ES 2 602 235 B1**

Aviso: Se puede realizar consulta prevista por el art. 37.3.8 LP 11/1986.

## DESCRIPCIÓN

Dispositivo automático para tratamiento superficial y desinfección de los pasamanos en escaleras, rampas o pasarelas mecánicas.

5

### Objeto de la invención

La invención hace referencia a un dispositivo, diseñado con el objeto de **dotar de forma automática de limpieza, desodorización e higiene así como durabilidad y mantenimiento, a los pasamanos de los diferentes tipos de transportes mecánicos de personas que requieren de un tipo de asidero o barandilla del tipo escaleras, rampas o pasarelas.**

10

Sobre los pasamanos de cualquiera de estos sistemas de desplazamiento, rampas, escaleras o plataformas deslizantes, son multitudes de personas las que se ponen en contacto físico con ellas. Y en multitud de ocasiones, existe una gran duda acerca de la higiene de las propias personas que hacen uso de estos mecanismos de desplazamiento.

15

El objeto de esta invención, es garantizar en mayor o menor medida una higiene de forma continuada y automatizada, ya que en multitud de ocasiones los contagios de enfermedades se transmiten por las manos.

20

Con este dispositivo se consigue crear un sistema saludable y favorable para todos aquellos usuarios de éstos mecanismos, con lo que se consigue un artículo muy positivo para la vida cotidiana.

25

### Antecedentes

Según referencias de patentes con números US20150190538 que hace referencia a un dispositivo móvil de higienización para cualquier tipo de espacio a través de luz ultravioleta, así como la patente con número de publicación E04024714 que hace referencia a un dispositivo de limpieza de los peldaños únicamente de un mecanismo de transporte y no afecta de forma exclusiva a los pasamanos, y la patente con solicitud pct número PCT/CA2000/000166 y número de solicitud española E00906087 define un sistema de aplicación y eliminación de una capa protectora sobre un pasamanos empleando un aparato independiente y no integrado en el mecanismo además no incluyen los sistemas de higienización limpieza y mantenimiento, no se ha encontrado un dispositivo automático que haga esa función concretamente sobre los elementos de pasamanos de las escaleras, rampas o pasarelas mecánicas, de forma preprogramada según la demanda existente en cada caso.

30

35

40

Por lo tanto se ha podido constatar que no existe ningún mecanismo en el mercado actual que haga la función exclusiva y concreta que esta invención ofrece.

### Descripción de la invención

45

Se trata de un dispositivo que se puede instalar tanto en los mecanismos de elevación como por ejemplo escaleras mecánicas y rampas, o como en los de desplazamiento horizontal como por ejemplo los andenes móviles, ya existentes como en los de nueva fabricación. En el primer caso, el sistema de tratamiento para los pasamanos se instala

50

como un elemento adaptable a cualquier tipo de mecanismo y ubicado en un lugar de fácil acceso para el mantenimiento.

5 La invención para el tratamiento de los pasamanos en los diferentes tipos de aparatos para el desplazamiento de personas, consiste en un dispositivo de cuerpo único donde quedan integrados todos los mecanismos que actúan sobre el propio pasamanos para conseguir el fin de tratamiento que se persigue. Dentro de ese dispositivo se encuentra un elemento que hace que se desprendan del pasamanos cualquier cuerpo adherido, otro  
10 elemento que tiene por misión la higienización de la superficie del mismo, y otro elemento cuya misión es la de mejorar el mantenimiento o incrementar la vida útil del propio pasamanos.

15 El dispositivo de tratamiento de pasamanos, puede ser tanto de funcionamiento mecánico, como electro-mecánico o electrónico, en cualquier caso empleará como fuente de energía la propia de la instalación existente o cualquier fuente de energía externa, como eléctrica, solar o mecánica.

20 Los diferentes tipos de productos que se empleen para el tratamiento de la superficie del pasamanos, pueden ser de diferente naturaleza, como gaseoso o bombardeo con partículas especiales, radiaciones, líquidos, geles o vaporizados.

25 El dispositivo o invención, posee además un sistema anti atrapamientos, que aseguran que su instalación sea totalmente segura. Este sistema lo forma por un lado su propio diseño que hace que no se pueda introducir ninguna extremidad en él, y también está configurado para que su instalación se ubique en un punto donde no interfiera al paso de las manos, brazos o pies.

30 Los materiales con los que se construye el dispositivo serán los más apropiados en cada caso, pudiendo ser de la familia del plástico, metálicos o de cualquier otra naturaleza siempre que sean apropiados para tal fin.

35 El dispositivo de tratamiento para los pasamanos, posee un sistema de avisadores que avisan de que están en activo o que tiene una avería o incluso que necesita algún tipo de mantenimiento.

40 Todos esos tipos de avisos los realiza de todas las maneras posibles para que los técnicos de mantenimiento queden informados. Los avisos pueden ser directamente en el display o carátula del propio dispositivo, o incluso de forma inalámbrica a terminales móviles, tablets o pe.

45 El funcionamiento de la invención quedará supeditada a una programación que llevará incorporado el propio dispositivo y que será la que en función del tipo, modelo y demás características del mecanismo y entorno, actuará para ser lo más efectivo posible.

#### 45 **Descripción de los dibujos**

Figura 1.- Muestra un dibujo de todo el sistema completo.

Figura 2.- Vista frontal de la instalación.

50 Figura 3.- Detalle del dispositivo.

**Modo de la realización preferente**

5 El dispositivo automático para tratamiento superficial de los pasamanos en escaleras, rampas o pasarelas mecánicas, se ubica justamente en un lugar óptimo (2) en el que pueda acceder a la superficie del pasamanos (3) de la escalera, rampa o pasarela a tratar Fig. 1 y Fig. 2.

10 La fijación del dispositivo (8) será la que haga que el tratamiento del pasamanos se aplique en el último punto de salida del pasamanos desde el chasis (4), según sea un sistema de tratamiento u otro, teniendo en.

La carcasa del dispositivo (9) se realiza en diferentes tipos de materiales, tanto plásticos como metálicos, según las necesidades del cliente y las condiciones del entorno.

15 En el interior del dispositivo Fig. 3 para el tratamiento de los pasamanos de las escaleras, rampas y pasarelas mecánicas, se ubican tres mecanismos independientes o no Fig. 3 (5, 6, 7), que son los encargados de conseguir el tratamiento para el cual se ha creado la invención.

20 Uno de los tres mecanismos (7) que componen el dispositivo es el encargado de la eliminación de restos adheridos a la superficie del pasamanos, desincrustándolos de la superficie mediante el empleo de cualquier método, bien de forma mecánica o cualquier otra.

25 Otro de los mecanismos (6) es el encargado de limpiar de suciedad superficial y también de higienizar la superficie. La limpieza se puede realizar por cualquier sistema conocido en la actualidad con aporte de productos para tal fin, o no. También se puede higienizar empleando el aporte de cualquier higienizante, o empleando cualquier otro sistema como aplicación de ozono, luz UV, chorro ionizador, o cualquier otro.

30 Otro de los mecanismos (5) integrantes del dispositivo, es el que aplica sobre la superficie del pasamanos con la finalidad de alargar la vida útil del material constitutivo del propio pasamanos, cualquier tipo de producto como, alcoholes, ceras, aceites, o cualquier producto que sirva para tal fin.

35 En el caso de que los diferentes tipos de mecanismos (5, 6 y 7) y sus correspondientes depósitos en caso de llevarlos, no cupiesen en la carcasa y se tuviesen que instalar en el interior del chasis de la propia escalera, rampa o pasarela, dentro de la carcasa del dispositivo quedarían alojados tan solo los elementos necesarios para realizar las aplicaciones. De forma que si uno de los mecanismos de tratamiento (5, 6 y 7) en vez de aplicar un producto que no requiere deposito, tuviese que aplicar un producto que si lo necesite, el deposito del mismo iría alojado en el interior del chasis del mecanismo de transporte y la boquilla de aplicación es la que ocuparía su lugar en el interior de la carcasa (2).

45 Todo el conjunto está controlado por una centralita (10) que lleva una placa electrónica de control, totalmente integrada en el conjunto. Esta placa es la que se programa para que el dispositivo actúe de la manera más correcta en función de diversos parámetros como la longitud del pasamanos, uso, entorno, etc. El conjunto está alimentado por  
50 energía procedente de la misma fuente que alimenta a la escalera, rampa o pasarela o bien cualquier otro sistema de energía alternativo y externo. El dispositivo está dotado

con todos los sistemas de protección eléctricos necesarios para ofrecer la máxima seguridad al usuario.

- 5 El dispositivo de tratamiento de los pasamanos, además soporta un sistema de comunicación que es capaz de transmitir datos al personal de mantenimiento de los mecanismos. En unos casos la comunicación puede reflejarse en un interface del mismo dispositivo y en otros casos la comunicación puede ser inalámbrica de cualquier tipo con cualquier tipo de receptor como un pc, Smartphone, Tablet, etc.

## REIVINDICACIONES

- 5 1. Dispositivo automático para tratamiento superficial y desinfección de los pasamanos en escaleras, rampas o pasarelas mecánicas **caracterizado** por estar compuesto por los siguientes elementos:
- Un chasis y cubierta de material ligero resistente y duradero
  - Un sistema de protección eléctrico
  - 10 - Un sistema de seguridad para evitar atrapamientos
  - Un sistema electrónico de control y comunicación
  - 15 - Un mecanismo desincrustador
  - Un mecanismo limpiador e higienizador
  - Un mecanismo destinado a mantener y proteger al pasamanos
  - 20
- 25 2. Dispositivo automático para tratamiento superficial y desinfección de los pasamanos en escaleras, rampas o pasarelas mecánicas según reivindicación 1<sup>a</sup>, **caracterizado** porque el dispositivo está recubierto por una carcasa que se fija al chasis del mecanismo de desplazamiento y que lo protege del exterior y que puede estar constituida por cualquier tipo de material que se ajuste a las necesidades como por ejemplo, metal, plásticos o cualquier naturaleza apta para el uso.
- 30 3. Dispositivo automático para tratamiento superficial y desinfección de los pasamanos en escaleras, rampas o pasarelas mecánicas según reivindicación 1<sup>a</sup>, **caracterizado** porque cuenta con un sistema de protección eléctrico para proteger tanto a los usuarios como al propio sistema de sobrecargas, derivaciones, y otros riesgos eléctricos.
- 35 4. Dispositivo automático para tratamiento superficial y desinfección de los pasamanos en escaleras, rampas o pasarelas mecánicas según reivindicación 1<sup>a</sup>, **caracterizado** porque posee un sistema de protección para los usuarios, que consiste en evitar los atrapamientos tanto de prendas de vestir como de extremidades.
- 40 5. Dispositivo automático para tratamiento superficial y desinfección de los pasamanos en escaleras, rampas o pasarelas mecánicas según reivindicación 1<sup>a</sup>, **caracterizado** porque dispone de un sistema de comunicación a través del cual, el dispositivo envía y recoge los datos necesarios para su mejor funcionamiento y mantenimiento.
- 45 6. Dispositivo automático para tratamiento superficial y desinfección de los pasamanos en escaleras, rampas o pasarelas mecánicas según reivindicación 1<sup>a</sup>, **caracterizado** porque dispone de un mecanismo que desincrusta suciedad adherida a la superficie del propio pasamanos.
- 50 7. Dispositivo automático para tratamiento superficial y desinfección de los pasamanos en escaleras, rampas o pasarelas mecánicas según reivindicación 1<sup>a</sup>, **caracterizado** porque posee un mecanismo encargado de la limpieza e higienización de la superficie del

pasamanos, empleando cualquier método de limpieza e higiene que sea necesario o apropiado a cada caso.

- 5 8. Dispositivo automático para tratamiento superficial y desinfección de los pasamanos en escaleras, rampas o pasarelas mecánicas según reivindicación 1<sup>a</sup>, **caracterizado** porque posee un mecanismo que consigue minimizar el deterioro del pasamanos, aplicando cualquier producto que consiga esa función de mantenimiento y protección.

Fig.1

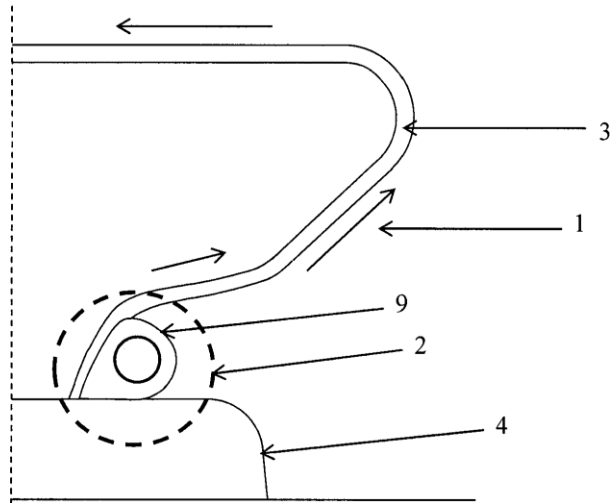


Fig.2

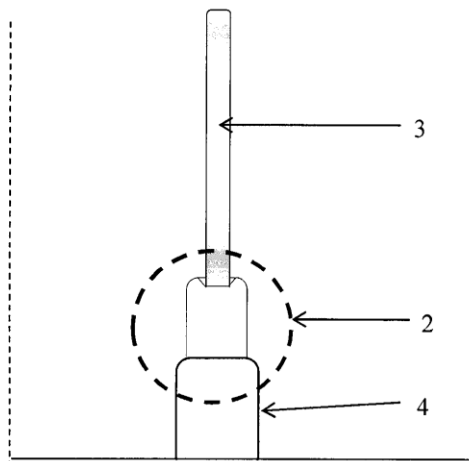
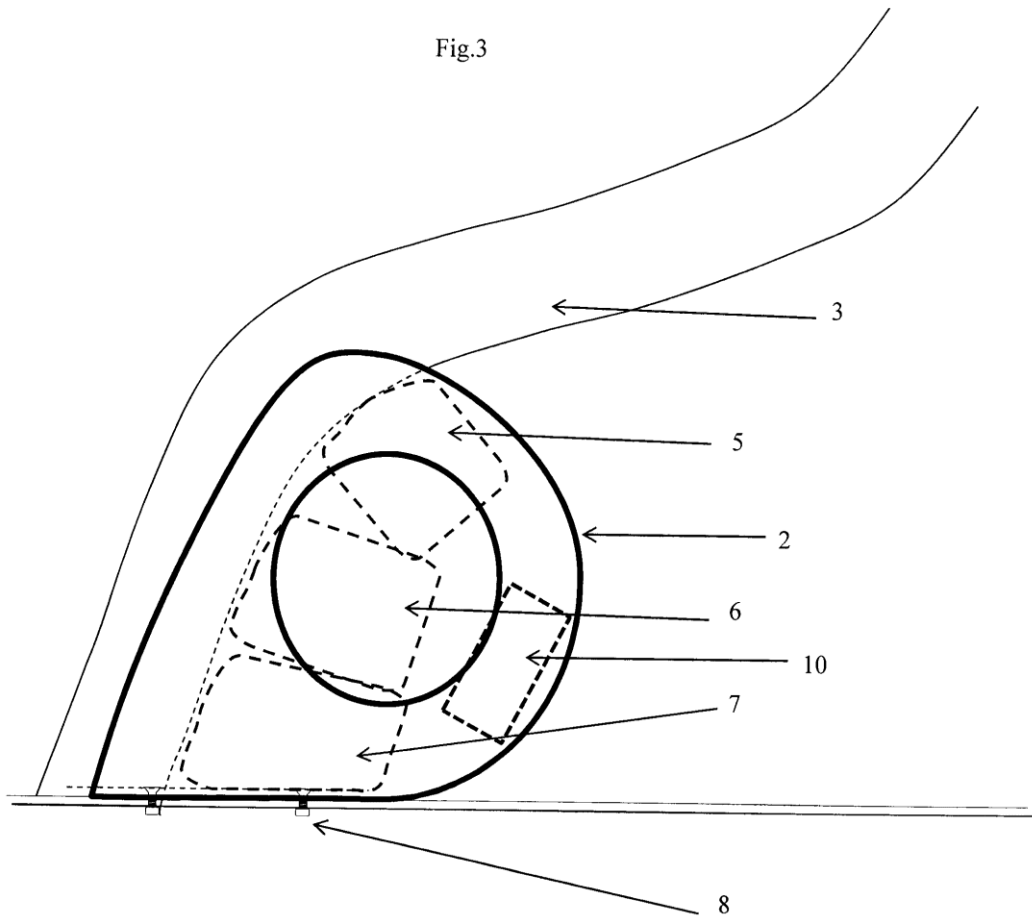




Fig.3





- ②① N.º solicitud: 201500626  
 ②② Fecha de presentación de la solicitud: 18.08.2015  
 ③② Fecha de prioridad:

INFORME SOBRE EL ESTADO DE LA TECNICA

⑤① Int. Cl.: **B66B31/02** (2006.01)

DOCUMENTOS RELEVANTES

Categoría	⑤⑥ Documentos citados	Reivindicaciones afectadas
X	US 2011158862 A1 (KIM HYUN KWANG et al.) 30/06/2011, todo el documento. En particular Figs. 2-4	1-8
A	US 4934512 A (LIN HWANG F et al.) 19/06/1990, todo el documento.	1-8
A	US 2012273003 A1 (HOLLOWAY RICHARD et al.) 01/11/2012, todo el documento.	1-8
A	US 2014186219 A1 (YUKIMOTO TOSHIHIRO) 03/07/2014, todo el documento.	1-8
A	WO 2013018054 A2 (TEIDE S R L et al.) 07/02/2013, todo el documento.	1-8
A	US 3910400 A (HISHITANI KINUE) 07/10/1975, todo el documento.	1-8
A	WO 2007021050 A1 (CHOI JAE-GYUN) 22/02/2007, todo el documento.	1-8

Categoría de los documentos citados

X: de particular relevancia  
 Y: de particular relevancia combinado con otro/s de la misma categoría  
 A: refleja el estado de la técnica

O: referido a divulgación no escrita  
 P: publicado entre la fecha de prioridad y la de presentación de la solicitud  
 E: documento anterior, pero publicado después de la fecha de presentación de la solicitud

**El presente informe ha sido realizado**

para todas las reivindicaciones

para las reivindicaciones nº:

<p><b>Fecha de realización del informe</b> 30.12.2016</p>	<p><b>Examinador</b> M. Hernández Cuéllar</p>	<p><b>Página</b> 1/4</p>
---	---	------------------------------

Documentación mínima buscada (sistema de clasificación seguido de los símbolos de clasificación)

B66B

Bases de datos electrónicas consultadas durante la búsqueda (nombre de la base de datos y, si es posible, términos de búsqueda utilizados)

INVENES, EPODOC, WPI

Fecha de Realización de la Opinión Escrita: 30.12.2016

**Declaración**

<b>Novedad (Art. 6.1 LP 11/1986)</b>	Reivindicaciones	<b>SI</b>
	Reivindicaciones 1-8	<b>NO</b>
<b>Actividad inventiva (Art. 8.1 LP11/1986)</b>	Reivindicaciones	<b>SI</b>
	Reivindicaciones 1-8	<b>NO</b>

Se considera que la solicitud cumple con el requisito de aplicación industrial. Este requisito fue evaluado durante la fase de examen formal y técnico de la solicitud (Artículo 31.2 Ley 11/1986).

**Base de la Opinión.-**

La presente opinión se ha realizado sobre la base de la solicitud de patente tal y como se publica.

**1. Documentos considerados.-**

A continuación se relacionan los documentos pertenecientes al estado de la técnica tomados en consideración para la realización de esta opinión.

Documento	Número Publicación o Identificación	Fecha Publicación
D01	US 2011158862 A1 (KIM HYUN KWANG et al.)	30.06.2011
D02	US 4934512 A (LIN HWANG F et al.)	19.06.1990
D03	US 2012273003 A1 (HOLLOWAY RICHARD et al.)	01.11.2012
D04	US 2014186219 A1 (YUKIMOTO TOSHIHIRO)	03.07.2014
D05	WO 2013018054 A2 (TEIDE S R L et al.)	07.02.2013
D06	US 3910400 A (HISHITANI KINUE)	07.10.1975
D07	WO 2007021050 A1 (CHOI JAE-GYUN)	22.02.2007

**2. Declaración motivada según los artículos 29.6 y 29.7 del Reglamento de ejecución de la Ley 11/1986, de 20 de marzo, de Patentes sobre la novedad y la actividad inventiva; citas y explicaciones en apoyo de esta declaración**

El documento D01 describe un dispositivo esterilizador de pasamanos de escaleras mecánicas que contiene los siguientes elementos (Figs.2-4):

Una carcasa con dos tapas en cada extremo que evitan la entrada de materia extraña en el interior del dispositivo y en las que se acoplan unos cepillos. Dentro de la carcasa se encuentra la unidad de rociado químico, la unidad de irradiación UV, la unidad de secado, la unidad de control, sensores de detección que informan a la unidad de control y una unidad de disipación de calor que permite mantener constante la temperatura del dispositivo. El dispositivo se sitúa en la entrada o salida de los pasamanos para evitar molestias a los usuarios.

El documento D01 anticipa las características de las reivindicaciones 1-8 y, por tanto, en opinión de esta Oficina, dichas reivindicaciones no cumplen con los requisitos de novedad y actividad inventiva requeridos en los Art. 6.1 y 8.1 LP 11/1986

Los documentos D02-D07 reflejan el estado general de la técnica relativo a la invención y no se consideran en sí mismos relevantes en esta fase del procedimiento.