

19



OFICINA ESPAÑOLA DE
PATENTES Y MARCAS

ESPAÑA



11 Número de publicación: **2 602 952**

51 Int. Cl.:

A61B 17/00 (2006.01)

A61F 2/26 (2006.01)

12

TRADUCCIÓN DE PATENTE EUROPEA

T3

96 Fecha de presentación y número de la solicitud europea: **09.05.2014 E 14167705 (4)**

97 Fecha y número de publicación de la concesión europea: **17.08.2016 EP 2932908**

54 Título: **Sistema y herramienta de inserción de prótesis de pene combinados**

30 Prioridad:

16.04.2014 US 201414253872

45 Fecha de publicación y mención en BOPI de la traducción de la patente:

23.02.2017

73 Titular/es:

**COLOPLAST A/S (100.0%)
Holtedam 1
3050 Humlebaek, DK**

72 Inventor/es:

MORNINGSTAR, RANDY L.

74 Agente/Representante:

POLO FLORES, Carlos

ES 2 602 952 T3

Aviso: En el plazo de nueve meses a contar desde la fecha de publicación en el Boletín Europeo de Patentes, de la mención de concesión de la patente europea, cualquier persona podrá oponerse ante la Oficina Europea de Patentes a la patente concedida. La oposición deberá formularse por escrito y estar motivada; sólo se considerará como formulada una vez que se haya realizado el pago de la tasa de oposición (art. 99.1 del Convenio sobre Concesión de Patentes Europeas).

DESCRIPCIÓN

Sistema y herramienta de inserción de prótesis de pene combinados

5 Antecedentes

[0001] Las prótesis de penes implantadas proporcionan alivio a los hombres con disfunción eréctil.

10 [0002] En un procedimiento de implantación típico, se practica una incisión en el pene del paciente para exponer los dos cuerpos cavernosos que están alineadas axialmente en una orientación uno al lado del otro en el pene. Cada cuerpo cavernoso se dilata en una dirección distal, por ejemplo introduciendo barras de acero inoxidable gradualmente más grandes en el cuerpo cavernoso hasta que se crea un espacio que está dimensionado para recibir un cilindro de la prótesis de pene. Se encara un método de dilatación similar en cada rama de la cruz del pene en dirección proximal. Cada uno de los cilindros se introduce en uno de los cuerpos cavernosos dilatados con el extremo distal del cilindro introducido en la dirección distal en el glande del pene y el extremo proximal del cilindro introducido en la dirección proximal en la cruz del pene.

15 [0003] US 2004/0010244A1 da a conocer un dispositivo para introducir un implante de pene a través de una incisión en un cuerpo cavernoso. El dispositivo incluye un cuerpo alargado, rígido, con una porción de punta y una porción de cola, la porción de punta tiene dos lancetas que se extienden hacia la punta y una porción central entre las dos lancetas.

20 [0004] WO 2004/045421A1 da a conocer herramientas para implantar un dispositivo de erección del pene. Un dispositivo de inserción permite la colocación precisa del dispositivo de erección del pene sin perforación ni daño en el glande durante la colocación.

25 [0005] WO 2011/035787A1 da a conocer un sistema de prótesis de pene implantable que incluye una prótesis de pene y una herramienta de inserción. La herramienta de inserción se extiende entre un extremo distal y un extremo proximal e incluye un mecanismo de expansión acoplado al extremo distal.

30 [0006] US5484450 da a conocer un instrumento para utilizar en la cirugía de implante de prótesis de pene que incluye una agarradera alargada y una herramienta alargada que se extiende desde la agarradera. Una porción distal de la herramienta está en forma de una pared arqueada que define una superficie cóncava lisa y una superficie convexa lisa, opuesta a la superficie cóncava.

35 [0007] Aunque el método descrito antes ha demostrado ser eficaz en el tratamiento de la disfunción eréctil, los cirujanos y su personal agradecerían mejoras en las herramientas y los métodos para introducir el extremo proximal del cilindro en una cruz del pene estrechada o esclerótica.

40 Resumen

[0008] Un aspecto proporciona una herramienta adaptada para introducir un cilindro de una prótesis de pene en un paciente. La herramienta incluye una agarradera que se extiende entre una primera guía y una segunda guía. La primera guía está ubicada en una primera porción final de la herramienta e incluye un primer apoyo del cilindro en un primer lado de la herramienta y un primer apoyo del tubo en un segundo lado de la herramienta opuesto al primer lado de la herramienta. La segunda guía ubicada en una segunda porción final de la herramienta incluye un segundo apoyo del cilindro en uno de los primer o segundo lados de la herramienta y un segundo apoyo del tubo en el otro lado de la herramienta. El tamaño del primer apoyo del tubo es el mismo tamaño que del segundo apoyo del tubo y un ancho lateral del primer apoyo del cilindro es más pequeño que un ancho lateral del segundo apoyo del cilindro.

50 Breve descripción de las figuras

[0009] Las figuras adjuntas se incluyen para proporcionar una mayor comprensión de las realizaciones y se incorporan en esta memoria y constituyen una parte de la misma. Las figuras ilustran realizaciones y junto con la descripción sirven para explicar los principios de las realizaciones. Otras realizaciones y muchas de las ventajas previstas de las realizaciones se apreciarán fácilmente a medida que sean mejor comprendidas por referencia a la descripción detallada siguiente. Los elementos de las figuras no están necesariamente a escala entre sí. Números de referencia parecidos designan piezas similares correspondientes.

60 La figura 1 es una vista en perspectiva de una realización de una herramienta adaptada para introducir un cilindro de una prótesis de pene en un paciente.
 La figura 2A es una vista lateral de la herramienta ilustrada en la figura 1.
 La figura 2B es una vista superior de la herramienta ilustrada en la figura 1.
 La figura 2C es una vista inferior de la herramienta ilustrada en la figura 1.

La figura 3A es una vista lateral de una primera guía de la herramienta ilustrada en la figura 1.

La figura 3B es una vista del extremo de la primera guía ilustrada en la figura 3A.

La figura 4A es una vista lateral de una segunda guía de la herramienta ilustrada en la figura 1.

La figura 4B es una vista del extremo de la segunda guía ilustrada en la figura 4A.

5 La figura 5A es una vista lateral de un ejemplo de un sistema de prótesis de pene, que incluye la herramienta ilustrada en la figura 1 enlazada con un cilindro de una prótesis de pene.

La figura 5B es una vista lateral del cilindro ilustrado en la figura 5A.

La figura 6 es una vista superior de una realización de un kit de piezas.

10 La figura 7 es una vista esquemática de un ejemplo de un sistema de prótesis de pene empleado en el tratamiento de la disfunción eréctil.

La figura 8 es una vista en perspectiva de una realización de una herramienta adaptada para introducir un cilindro de una prótesis de pene en un paciente.

Descripción detallada

15 [0010] En la descripción detallada siguiente, se hace referencia a los dibujos adjuntos que forman parte de esta solicitud e ilustran diversas realizaciones. En este sentido, terminología direccional, como "superior", "inferior", "frente," "atrás", "delantero", "trasero", etc., se utiliza con referencia a la orientación de la(s) figura(s) que se está(n) describiendo. Dado que los componentes de las realizaciones se pueden colocar en varias orientaciones diferentes, la terminología direccional se utiliza con fines ilustrativos y no es de ningún modo limitante. Se debe entender que se pueden utilizar otras realizaciones y que se pueden hacer cambios estructurales o lógicos sin apartarse del alcance de la presente invención. La descripción detallada siguiente, por lo tanto, no se debe tomar en un sentido limitante, y el alcance de la presente invención es definido por las reivindicaciones adjuntas.

20 [0011] Las características de las diferentes realizaciones de ejemplo descritas en esta solicitud se pueden combinar entre sí ("mezclar y combinar"), a menos que se indique específicamente lo contrario.

[0012] Tejido blando incluye tejido cutáneo, tejido subcutáneo, ligamentos, tendones o membranas pero no incluye hueso.

30 [0013] El término "proximal" en esta solicitud significa la parte que se encuentra al lado o cerca del punto de unión u origen o un punto central; por ejemplo, situada hacia el centro del cuerpo humano. La cruz del pene es proximal en relación con el paciente.

35 [0014] El término "distal" en esta solicitud significa la parte que se encuentra lejos del punto de unión u origen o el punto central; por ejemplo, situada lejos del centro del cuerpo humano. El glande es distal en relación con el paciente.

40 [0015] Extremo significa lo más alejado. Un extremo distal es la ubicación más alejada de una porción distal de algo que se está describiendo, mientras que un extremo proximal es la ubicación más cercana de una porción proximal de lo que se está describiendo. La porción que está al lado o adyacente a un extremo es una porción final. Por ejemplo, una regla de 12 pulgadas tiene un punto central a las 6 pulgadas, un primer extremo a las cero pulgadas y un segundo, extremo opuesto a las 12 pulgadas, una porción final a 1 pulgada en el primer extremo y otra porción final a 11 pulgadas en el segundo extremo.

45 [0016] El ángulo del tubo significa una dimensión angular medida entre una superficie de una punta proximal posterior de un cilindro de una prótesis de pene y una superficie del tubo que se extiende lejos de la punta proximal posterior. Algunos cilindros fabricados por Coloplast de Minneapolis, Minnesota se denominan cilindros de "tubo de cero grados" y tienen un ángulo del tubo de aproximadamente cero grados. Otros cilindros fabricados por Coloplast tienen ángulos del tubo de 22.5 grados o 45 grados, dependiendo del uso.

[0017] Ángulo del tubo poco profundo significa un cilindro de una prótesis de pene con un ángulo del tubo entre el tubo y el cilindro del orden de 0 - 35 grados.

55 [0018] Ángulo del tubo amplio significa un cilindro de una prótesis de pene con un ángulo del tubo entre el tubo y el cilindro del orden de 35 - 70 grados.

60 [0019] La prótesis de pene típica se implanta después de dilatar adecuadamente los cuerpos cavernosos y la cruz del pene con un cavernatome u otra herramienta de dilatación. Recientemente, los cirujanos han indicado una preferencia por implantar la punta proximal del cilindro en la cruz del pene, cuando sea posible, sin depender de extensores de punta trasera ni otras piezas añadidas al cilindro. Un cilindro de la prótesis se introduce en uno de los cuerpos cavernosos pasando una aguja/sutura a través del glande para dirigir/jalar un extremo distal del cilindro distalmente a través del cuerpo cavernoso y hacia el glande. El extremo proximal del cilindro se introduce y se fuerza dentro de la cruz del pene en un intento por asentar completamente el cilindro en la cruz en la raíz del pene. Algunos

pacientes tienen la cruz del pene bien definida que es fácilmente dilatada para aceptar una punta proximal de diámetro estándar de un cilindro. El cirujano empleará a veces una pinza u otra herramienta disponible para introducir la punta proximal del cilindro en su totalidad y completamente en la cruz del pene bien dilatada.

5 [0020] Algunos pacientes presentan esclerosis en la cruz del pene que dificulta al cirujano asentar completamente el cilindro en la raíz del pene. Una solución al problema de los pacientes que presentan esclerosis de la cruz del pene es implantar un cilindro que tenga una punta proximal más estrecha que la punta proximal de diámetro estándar. Los cirujanos han empleado a veces unas pinzas u otra herramienta disponible para empujar la punta proximal del cilindro en su totalidad y completamente dentro de la cruz del pene. Sin embargo, este método tiene el potencial indeseable de perforar la pared del cilindro inflable, particularmente cuando la cruz del pene ha demostrado ser difícil de dilatar.

15 [0021] Las realizaciones proporcionan una herramienta que se adapta para asentar correctamente la punta proximal de un cilindro estrecho actualizado o un cilindro amplio estándar dentro de la cruz del pene. La herramienta está configurada para proporcionar un enlace excelente con la punta proximal en un lugar en el que el tubo se extiende desde el cilindro. La herramienta tiene una primera superficie de enlace que acuna una porción del cilindro y una segunda superficie de enlace que acuna una porción del tubo. La combinación del enlace con estas dos superficies del cilindro resulta en una herramienta que logra un enlace excelente con el cilindro, que permite que la herramienta asiente en su totalidad un cilindro estrecho o un cilindro amplio profundamente en la cruz del pene.

20 [0022] La figura 1 es una vista en perspectiva de una realización de una herramienta 20 adaptada para introducir un cilindro de una prótesis de pene en un paciente. La herramienta 20 incluye una agarradera 22 que se extiende entre una primera guía 24 en una primera porción final de la herramienta y una segunda guía 26 en una segunda porción final de la herramienta. En una realización, la primera guía 24 es diferente de la segunda guía 26, donde la primera guía 24 está dimensionada para la introducción de un cilindro con un ángulo del tubo poco profundo y la segunda guía 26 está dimensionada para la introducción de un cilindro con un ángulo del tubo amplio. En una realización, la primera guía 24 es diferente de la segunda guía 26, donde la primera guía 24 está dimensionada para la introducción de un cilindro estrecho y la segunda guía 26 está dimensionada para la introducción de un cilindro amplio estándar. De esta manera, la herramienta 20 es una herramienta de combinación adecuada para introducir cilindros de diferentes tamaños (dependiendo de la anatomía del paciente) en la cruz del pene.

30 [0023] En una realización, la agarradera 22 proporciona una superficie ergonómica ancha para permitir un control óptimo y la herramienta 20 incluye un primer cuello 34 que se extiende entre la agarradera 22 y la primera guía 24 y un segundo cuello 36 que se extiende entre la agarradera 22 y la segunda guía 26. Habitualmente es deseable que el primer cuello 34 sea más angosto que la agarradera 22 y que el segundo cuello 36 sea asimismo más angosto que la agarradera 22.

40 [0024] La figura 2A es una vista lateral de la herramienta 20. La herramienta 20 incluye una primera superficie 40 (o una superficie superior 40) y una segunda superficie 42 (o una superficie inferior 42). La primera guía 24 está ubicada en una primera porción final que define un primer extremo 44 de la herramienta 20 y la segunda guía 26 está ubicada en una segunda porción final que define un segundo extremo 46 de la herramienta 20.

45 [0025] La figura 2B es una vista superior y la figura 2C es una vista inferior de la herramienta 20. La primera guía 24 incluye un primer apoyo del cilindro 50 ubicado en la superficie superior 40 de la herramienta 20 y un primer apoyo del tubo 52 ubicado en la superficie inferior 42 de la herramienta 20. La segunda guía 26 incluye un primer apoyo del cilindro 60 ubicado en la superficie inferior 42 de la herramienta 20 y un segundo apoyo del tubo 62 ubicado en la superficie superior 40 de la herramienta 20. Con referencia a la figura 2B y la figura 2C, la primera guía 24 presenta el primer apoyo del cilindro 50 en la superficie superior 40 de la herramienta 20 y la segunda guía 26 presenta el segundo apoyo del cilindro 60 en la superficie inferior 42 de la herramienta 20. Por lo tanto, en la realización ilustrada, el primer apoyo del cilindro 50 está en un lado opuesto de la herramienta 20 al del segundo apoyo del cilindro 60. Sin embargo, otras orientaciones de los apoyos del cilindro 50, 60 también son aceptables, incluida la ubicación de los dos apoyos en la misma superficie de la herramienta 20.

55 [0026] En una realización, un tamaño del primer apoyo del tubo 52 es sustancialmente igual al tamaño del segundo apoyo del tubo 62, lo que configura a los apoyos 52, 62 para el enlace con el tubo resistente a la torcedura empleado con cilindros de prótesis de pene. Por ejemplo, cada uno de los apoyos del tubo 52, 62 tiene aproximadamente el mismo ancho lateral, y el ancho lateral está dimensionado para recibir un tubo con un ancho de unos 5 mm de diámetro. En una realización, un ancho lateral 53 del primer apoyo del cilindro 50 (Figura 2B) es más pequeño (o más estrecho) que un ancho lateral 63 del segundo apoyo del cilindro 60 (Figura 2C), lo que configura al primer apoyo del cilindro 50 para el enlace con cilindros estrechos y configura al segundo apoyo del cilindro 60 para el enlace con los cilindros estándar, más anchos.

60 [0027] La figura 3A es una vista lateral y la figura 3B es una vista del extremo de la primera guía 24. En una realización, la primera guía 24 está dimensionada para la introducción de un cilindro provisto de un ángulo del tubo

5 poco profundo e incluye un ángulo del tubo TA1 entre el primer apoyo del cilindro 50 y el primer apoyo del tubo 52 que es del orden de 0 - 35 grados. Un ángulo del tubo TA1 adecuado, entre el primer apoyo del cilindro 50 y el primer apoyo del tubo 52, se elige para que sea de 22.5 grados y está dimensionado para dar cabida a un cilindro con un ángulo del tubo poco profundo. El ángulo del tubo TA1 y el ancho lateral 53 del primer apoyo del cilindro 50 adaptan la primera guía 24 para el enlace con cilindros estrechos con ángulos del tubo poco profundos.

[0028] En una realización, el cuello 34 que se extiende entre la agarradera 22 y la primera guía 24 está orientado en un ángulo del cuello NA distinto de cero en relación con la agarradera 22 del orden de 0 - 45 grados.

10 [0029] La figura 4A es una vista lateral de la herramienta 20 y la figura 4B es una vista del extremo de la segunda guía 26. En una realización, la segunda guía 26 está dimensionada para la introducción de un cilindro provisto de un ángulo del tubo amplio e incluye un ángulo del tubo TA entre el segundo apoyo del cilindro 60 y el segundo apoyo del tubo 62 que es del orden de 35 - 70 grados. Un ángulo del tubo TA adecuado, entre el segundo apoyo del cilindro 60 y el segundo apoyo del tubo 62, se elige para que sea de 45 grados y está dimensionado para dar cabida a un cilindro con un ángulo del tubo amplio. El ángulo del tubo TA amplio y el ancho lateral 63 del segundo apoyo del cilindro 60 adaptan la segunda guía 26 para el enlace con cilindros de diámetro estándar con ángulos del tubo amplios.

15 [0030] En una realización, el cuello 36 que se extiende entre una agarradera 22 y la segunda guía 26 está orientado en un ángulo de aproximadamente 0 grados en relación con la agarradera 22.

20 [0031] En una realización, la herramienta 20 incluye un elemento de extensión curvo 70 conectado entre el segundo cuello 36 y la segunda guía 26 de modo que la segunda guía 26 se eleva o aparta a una distancia del segundo lado 42 de la herramienta 20.

25 [0032] La herramienta 20 se proporciona adecuadamente como una herramienta estéril, de un solo uso, desechable. Los materiales adecuados para fabricar la herramienta 20 incluyen plástico o metal. Los plásticos adecuados para fabricar la herramienta 20 incluyen polietileno, polietileno de alta densidad, polipropileno, acrilonitrilo butadieno estireno (ABS), poliuretano o similares. La fabricación de la herramienta 20 de titanio o acero inoxidable también es aceptable.

30 [0033] La figura 5A es una vista lateral de un ejemplo de un sistema de prótesis de pene 100 que incluye la herramienta 20 enlazada con un cilindro 102 de una prótesis de pene. La figura 5B es una vista lateral del cilindro 102.

35 [0034] Una prótesis de pene incluye generalmente un depósito que contiene una cantidad de líquido, una bomba para transferir el líquido a y desde el cilindro y dos cilindros implantables (uno para cada cuerpo cavernoso). Una prótesis de pene adecuada es la prótesis de pene Titan® OTR que está provista de una bomba de liberación de un solo toque (OTR), un depósito y dos cilindros (ya sean de diámetro estándar o de diámetro estrecho). La prótesis de pene Titan® OTR se puede obtener de Coloplast Corp., Minneapolis, MN.

40 [0035] El cilindro 102 incluye una porción inflable 104 conectada a una punta proximal 106 y el tubo 108 conectado a la punta proximal 106 en un empalme del tubo 110. El cilindro 102 es de un estilo conocido como cilindro estrecho donde la porción inflable 104 tiene un diámetro de aproximadamente 12 mm antes de inflarlo y el empalme del tubo 110 forma un ángulo del tubo poco profundo de aproximadamente 22.5 grados en relación con la punta proximal 106. La primera guía 24 de la herramienta 20 se enlaza entre la punta proximal 106 y el empalme de tubos 110. En particular, el primer apoyo del cilindro 50 recibe una porción de la punta proximal 106 y el primer apoyo del tubo 52 se enlaza con el empalme del tubo 110. De esta manera, la primera guía 24 se enlaza de manera controlable y positivamente con el cilindro 102, lo que permite al cirujano asentar la punta proximal 106 en su totalidad y completamente dentro de la cruz del pene dilatada, incluso si la cruz es esclerótica.

45 [0036] La figura 6 es una vista superior esquemática de una realización de un kit de piezas 120. El kit de piezas 120 incluye el embalaje 122 que contiene una prótesis de pene 130, una herramienta 20 útil para implantar una porción de la prótesis de pene, e instrucciones de uso 140. La prótesis de pene 130 incluye una bomba 132 y un depósito 134 que se adaptan para ser conectados al cilindro 102. El depósito 134 contiene un volumen de líquido que es desplazado por la bomba 132 hacia el cilindro 102 para inflar el cilindro y proporcionar al paciente una erección. La herramienta 20 es la herramienta descrita antes e incluye una primera guía 24 y una segunda guía 26 que están cada una dimensionada para dar cabida a diversos tamaños y configuraciones de cilindros. Las instrucciones de uso 140 describen los procedimientos para introducir la punta proximal 106 del cilindro 102 con la herramienta 20 en la cruz del pene.

50 [0037] En una realización, el kit de piezas 120 incluye el embalaje 122 descrito antes que contiene la prótesis de pene 130, una herramienta 200 que se describe a continuación que está provista de un protector de sutura 206 e instrucciones de uso 140 para implantar la prótesis 130 y cerrar la incisión con el protector de sutura 206.

[0038] La figura 7 es una vista esquemática de un ejemplo del sistema de prótesis de pene 100 preparado para la implantación en el tratamiento de la disfunción eréctil.

5 [0039] El paciente se prepara adecuadamente para la cirugía y se le practica una incisión en el pene. El cirujano elige la incisión apropiada, por ejemplo una incisión pene-escrotal u otra incisión elegida por el cirujano. Cada cuerpo cavernoso del pene se dilata en dirección distal y la cruz del pene se dilata en dirección proximal. La punta distal del cilindro 102 se dirige a través de la incisión en dirección distal a la largo del cuerpo cavernoso dilatado en el pene. La punta proximal 106 del cilindro 102 se introduce en la cruz del pene enlazando la primera guía 24 de la herramienta 20 entre el empalme del tubo 110 y el cilindro 104. La primera guía 24 se enlaza totalmente con la región entre el empalme del tubo 110 y el cilindro 104 para proporcionar un excelente apalancamiento al introducir la punta proximal 106 en la cruz del pene.

15 [0040] Luego de introducir el cilindro 102 en el pene, la bomba 132 y el depósito 134 (Figura 6) se implantan en el paciente. La bomba 132 se implanta preferentemente en el escroto, y el depósito 134 se implanta preferentemente en un lugar del abdomen, o en otros lugares elegidos por el cirujano. La bomba 132 y el depósito 134 se conectan adecuadamente al tubo 108 del cilindro 102 y se cierran las incisiones.

20 [0041] La figura 8 es una vista en perspectiva de un ejemplo de una herramienta 200 adaptada para introducir un cilindro de una prótesis de pene en un paciente y cerrar la incisión practicada para colocar el cilindro en el pene. La herramienta 200 incluye una agarradera 202 que se extiende entre la primera guía 24 en una primera porción final de la herramienta y una sutura protectora 206 formada en una segunda porción final de la herramienta. La primera guía 24 es como se describió antes. El protector de sutura 206 se provee para colocar entre la piel del pene y el cilindro implantado en el pene y actúa reduciendo la oportunidad de que el cirujano u otro profesional toque sin querer el cilindro inflable con una aguja de sutura durante el cierre de la incisión.

25 [0042] El protector de sutura 206 incluye una placa de sutura plana 208 en un primer lado y una cara curva 210 en un lado opuesto de la placa de sutura plana 208. La cara curva 210 tiene una forma y una curvatura similares al primer apoyo del cilindro 50 de la primera guía 24. En una realización, se conecta un cuello estrecho 212 entre la agarradera 202 y el protector de sutura 206. El cuello estrecho 212 está dimensionado para ocupar el mínimo espacio puesto que el protector de sutura 206 está dentro de la incisión.

30 [0043] Con referencia adicional a la figura 7, después de la colocación del cilindro 102 en el pene, el cirujano introduce el protector de sutura 206 en la incisión y enlaza la cara curva 210 con la porción inflable 104 del cilindro 102. El cirujano cierra la incisión de manera apropiada hasta una ubicación próxima al cuello estrecho 212. Después de eso, el cirujano retira el protector de sutura 206 de la incisión sustancialmente cerrada y ata la línea de sutura.

35 [0044] Las realizaciones proporcionan una herramienta que se adapta para asentar correctamente la punta proximal de un cilindro estrecho o de un cilindro amplio estándar dentro de la cruz del pene, ya sea que la cruz sufra de esclerosis o no. La herramienta proporciona un enlace excelente con la punta proximal sosteniendo una porción del cilindro y una porción del tubo. La combinación del enlace de estas dos superficies resulta en una herramienta que logra un enlace excelente con el cilindro, lo que permite que la herramienta asiente totalmente un cilindro estrecho o un cilindro amplio profundamente dentro de la cruz del pene.

40 [0045] Aunque en este documento se han ilustrado y descrito realizaciones específicas, los expertos en el área apreciarán que diversas implementaciones alternativas y/o equivalentes pueden sustituir las realizaciones específicas mostradas y descritas sin apartarse del alcance de la presente invención. Esta solicitud pretende cubrir cualquier adaptación o variación de los dispositivos médicos tratados en este documento. Por lo tanto, se pretende que esta invención sea limitada únicamente por las reivindicaciones y los equivalentes de las mismas.

50

REIVINDICACIONES

- 5 1. Una herramienta (20) adaptada para introducir un cilindro de una prótesis de pene en un paciente, que comprende:
- 10 una agarradera (22) que se extiende en un eje longitudinal entre un primer extremo (44) de la herramienta (20) y un segundo extremo opuesto (46) de la herramienta (20);
una primera guía (24) ubicada en una primera porción final de la herramienta, donde la primera guía (24) incluye un primer apoyo del cilindro (50) en un primer lado de la herramienta (20) y un primer apoyo del tubo (52) en un segundo lado de la herramienta (20) que es opuesto al primer lado de la herramienta; y que se caracteriza por
15 un segunda guía (26) ubicada en una segunda porción final de la herramienta, donde la segunda guía (26) incluye un segundo apoyo del cilindro (60) en uno de los primer y segundo lados de la herramienta (20) y un segundo apoyo del tubo (62) en otro de los primer lado y segundo lados de la herramienta (20);
- 20 donde un ancho lateral del primer apoyo del tubo (52) es sustancialmente igual a un ancho lateral del segundo apoyo del tubo (62) y un ancho lateral del primer apoyo del cilindro (50) es más pequeño que un ancho lateral del segundo apoyo del cilindro (60).
- 25 2. La herramienta de la reivindicación 1, donde el primer lado de la herramienta es una superficie superior (40) de la herramienta (20) y el segundo lado de la herramienta es una superficie inferior (42) de la herramienta (20), con el primer apoyo del cilindro (50) ubicado como una extensión de la superficie superior (40) de la herramienta (20) y el segundo apoyo de cilindro (60) ubicado como una extensión de la superficie inferior (42) de la herramienta (20).
- 30 3. La herramienta de la reivindicación 1, donde la primera guía (24) está configurada para ser utilizada con cilindros que tienen un ángulo del tubo poco profundo en los cuales un ángulo entre el primer apoyo del cilindro (50) y el primer apoyo del tubo (52) es del orden de 0 - 35 grados y la segunda guía (26) está configurada para ser utilizada con cilindros que tienen un ángulo del tubo amplio en los cuales un ángulo entre el segundo apoyo del cilindro (60) y el segundo apoyo del tubo (62) es del orden de 35 - 70 grados.
- 35 4. La herramienta de la reivindicación 3, en la que el ángulo del tubo poco profundo está dimensionado para ser de 22.5 grados y el ángulo del tubo amplio está dimensionado para ser de 45 grados.
- 40 5. La herramienta de la reivindicación 1, que comprende además:
un primer cuello (34) que se extiende entre la agarradera (22) y la primera guía (24) y un segundo cuello (36) que se extiende entre la agarradera (22) y la segunda guía (26), donde un ancho del cuello de cada uno de los primer y segundo cuellos (34, 36) es menor que un ancho lateral de la agarradera (22).
- 45 6. La herramienta de la reivindicación 5, donde el ancho del cuello es menor que el ancho lateral del primer apoyo del tubo (52) y menor que el ancho lateral del primer apoyo del cilindro (50).
7. La herramienta de la reivindicación 5, en la que el primer cuello (34) está orientado en un ángulo distinto de cero en relación con la agarradera (22) de la herramienta (20) y el segundo cuello (36) está orientado en un ángulo de cero grados en relación con la agarradera (22) de la herramienta (20).
- 50 8. La herramienta de la reivindicación 7, que comprende además:
un elemento de extensión curvo (70) conectado entre el segundo cuello (36) y la segunda guía (26) de modo que la segunda guía (26) se eleva a una distancia del segundo lado de la herramienta (20).
- 55 9. La herramienta de la reivindicación 1, que comprende además:
un primer cuello (34) que se extiende entre la agarradera (22) y la primera guía (24) y un segundo cuello (36) que se extiende entre la agarradera (22) y la segunda guía (26), donde un ancho del cuello de cada uno de los primer y segundo cuellos (34, 36) es menor que un ancho lateral de la agarradera (22);
donde el primer lado de la herramienta es una superficie superior (40) de la herramienta (20) y el segundo lado de la herramienta es una superficie inferior (42) de la herramienta (20), con el primer apoyo del cilindro (50) ubicado como una extensión de la superficie superior (40) de la herramienta (20) y el segundo apoyo del cilindro (60) ubicado como una extensión de la superficie inferior (42) de la herramienta (20); y
60 donde el primer cuello (34) está orientado en un ángulo obtuso en una dirección que se aleja de la superficie inferior (42) de la herramienta (20) hacia la superficie superior (40) de la herramienta (20) y el segundo cuello (36) está orientado en un ángulo de cero grados en relación con la superficie superior (40) y la superficie inferior (42) de la herramienta (20).
10. La herramienta de la reivindicación 9, en la que la primera guía (24) está configurada para ser utilizada con

cilindros con un ángulo del tubo poco profundo y la segunda guía (26) está configurada para ser utilizada con cilindros con un ángulo del tubo amplio de modo que un ángulo entre el segundo apoyo del cilindro (60) y el segundo apoyo del tubo (62) sea mayor que un ángulo entre el primer apoyo del cilindro (50) y el primer apoyo del tubo (52).

5 11. Un kit de piezas (120) que comprende:

una prótesis de pene (130) que incluye un cilindro (102) que se extiende entre una punta distal insertable en un glante y una punta proximal (106) insertable en la cruz de un pene;

10 una herramienta (20) adaptada para introducir la punta proximal (106) del cilindro (102) en la cruz del pene según cualquiera de las reivindicaciones 1-10; e

instrucciones de uso (140) que describen la introducción de la punta proximal (106) del cilindro (102) en la cruz del pene con la herramienta (20).

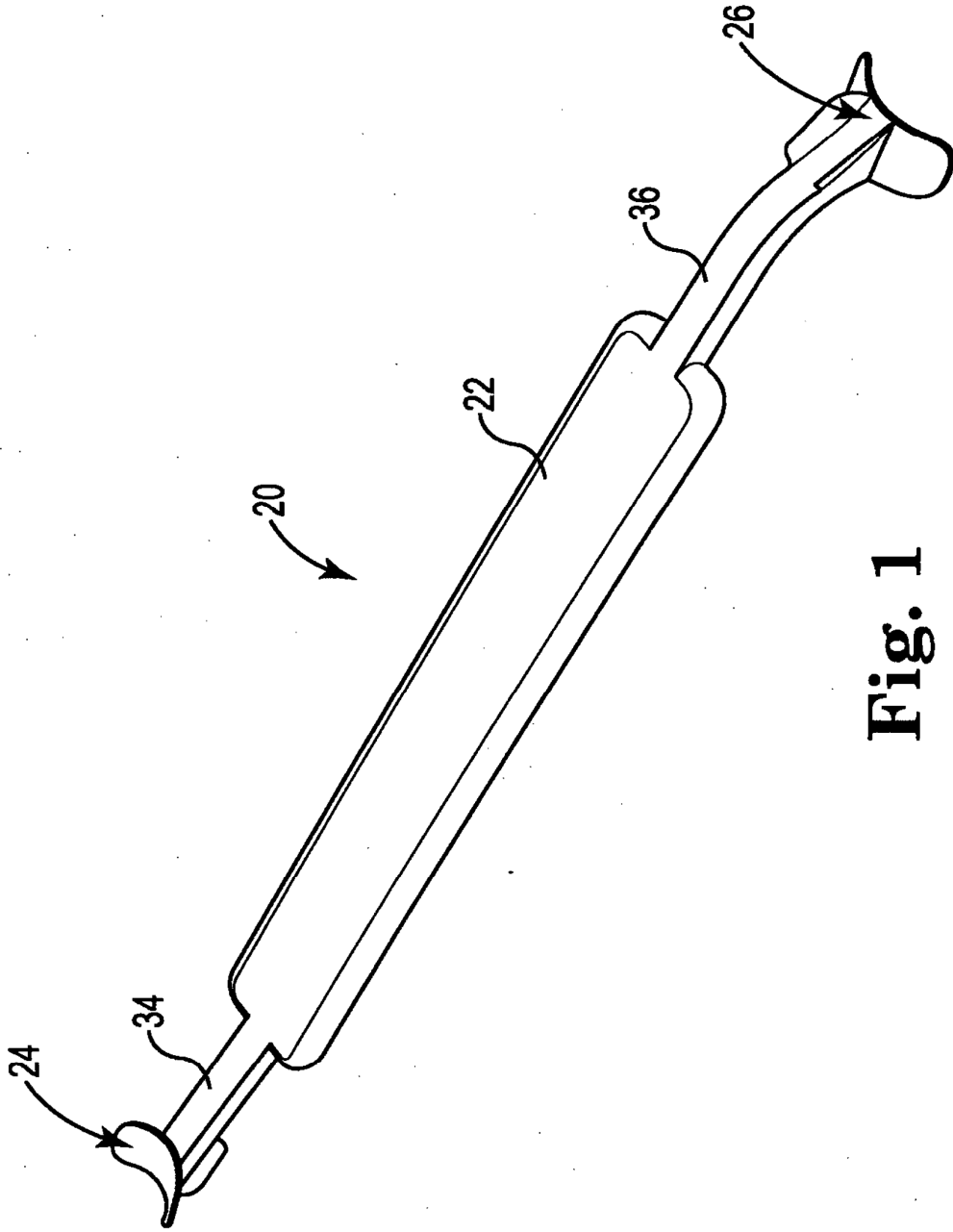


Fig. 1

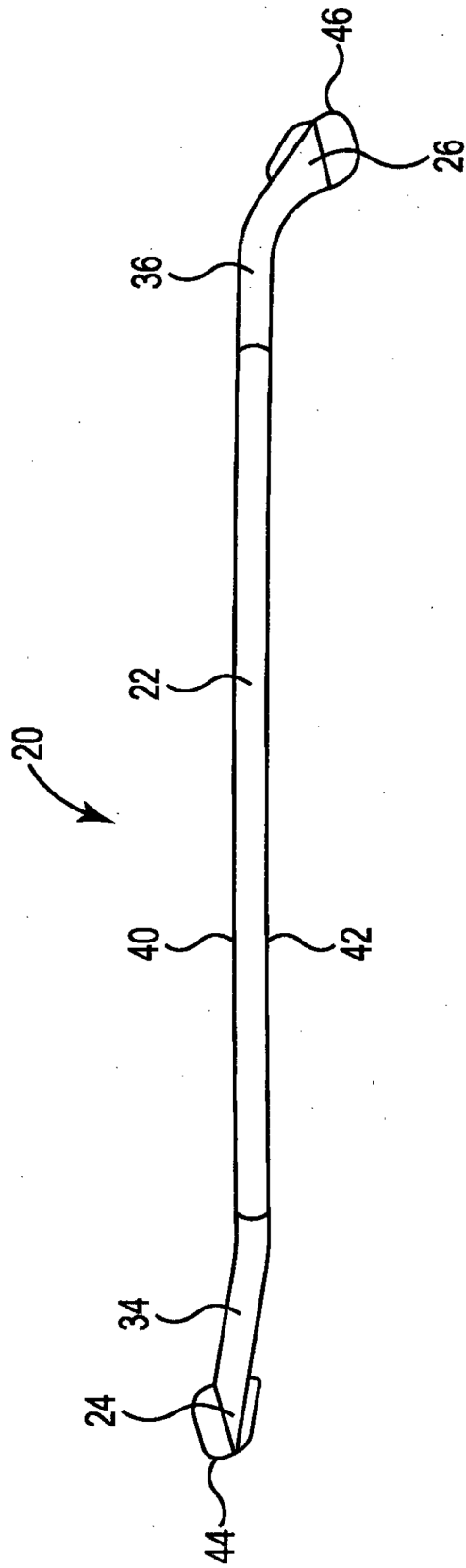


Fig. 2A

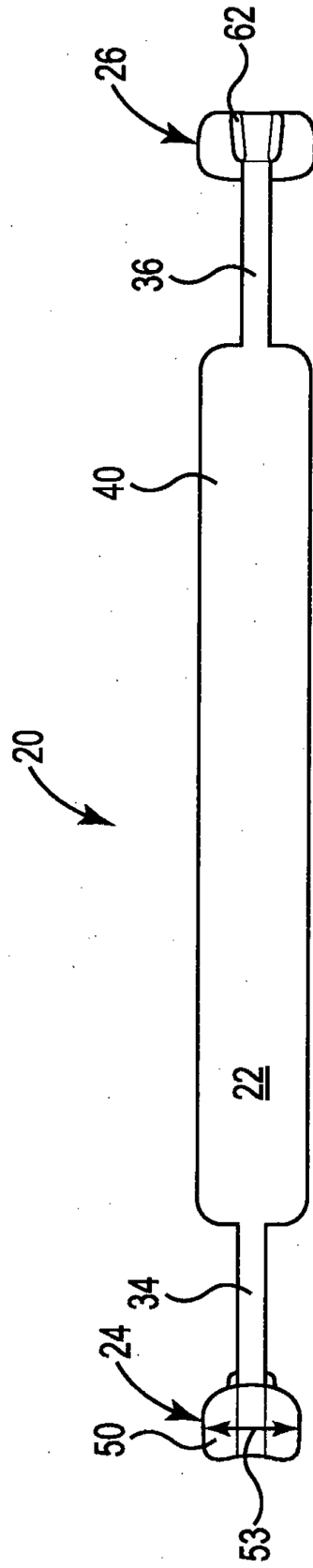


Fig. 2B

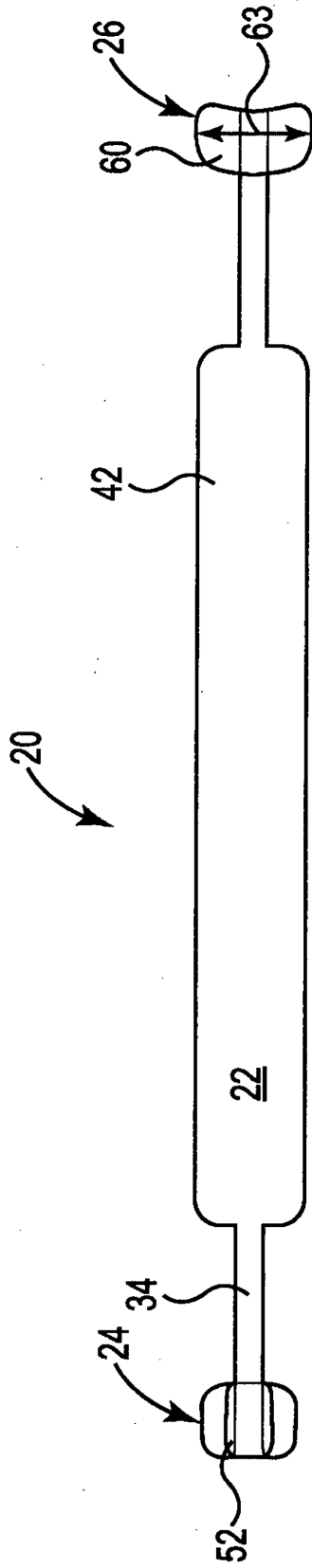


Fig. 2C

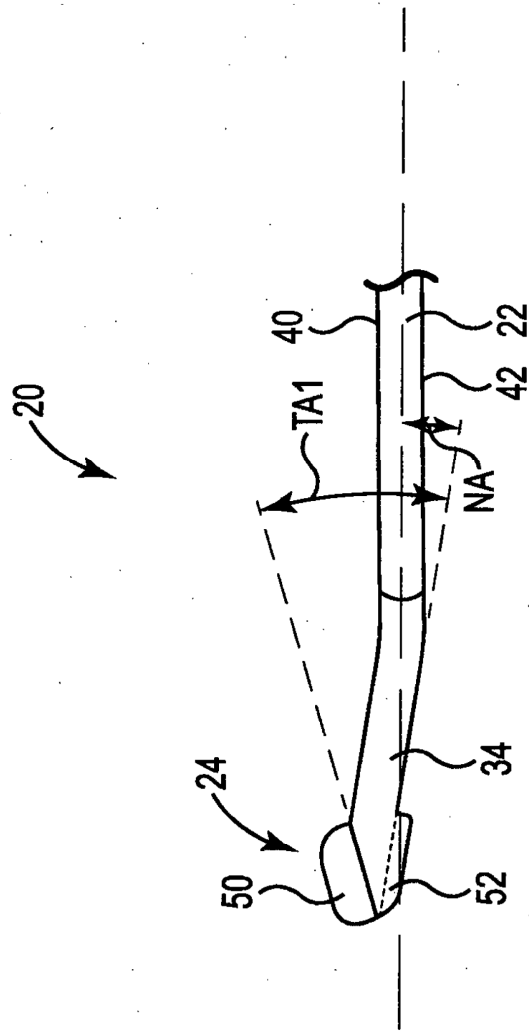


Fig. 3A

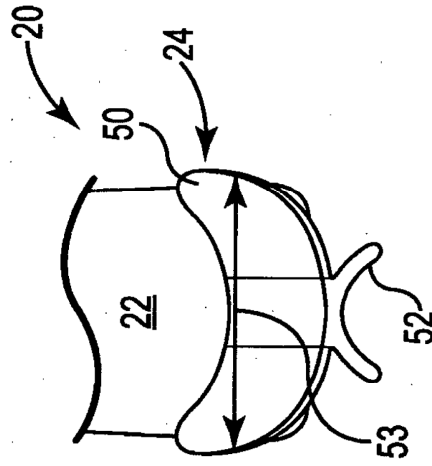


Fig. 3B

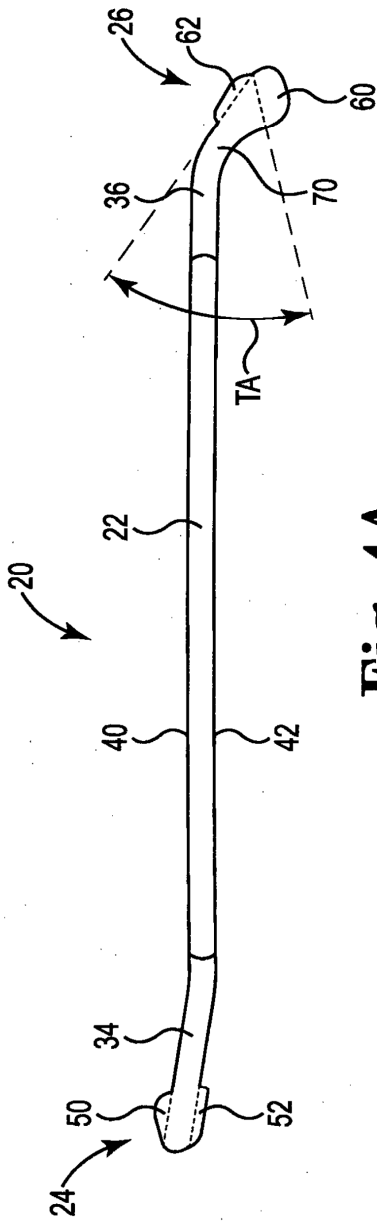


Fig. 4A

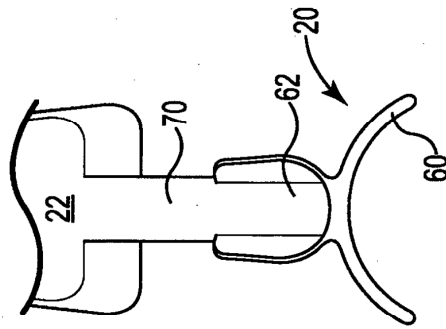


Fig. 4B

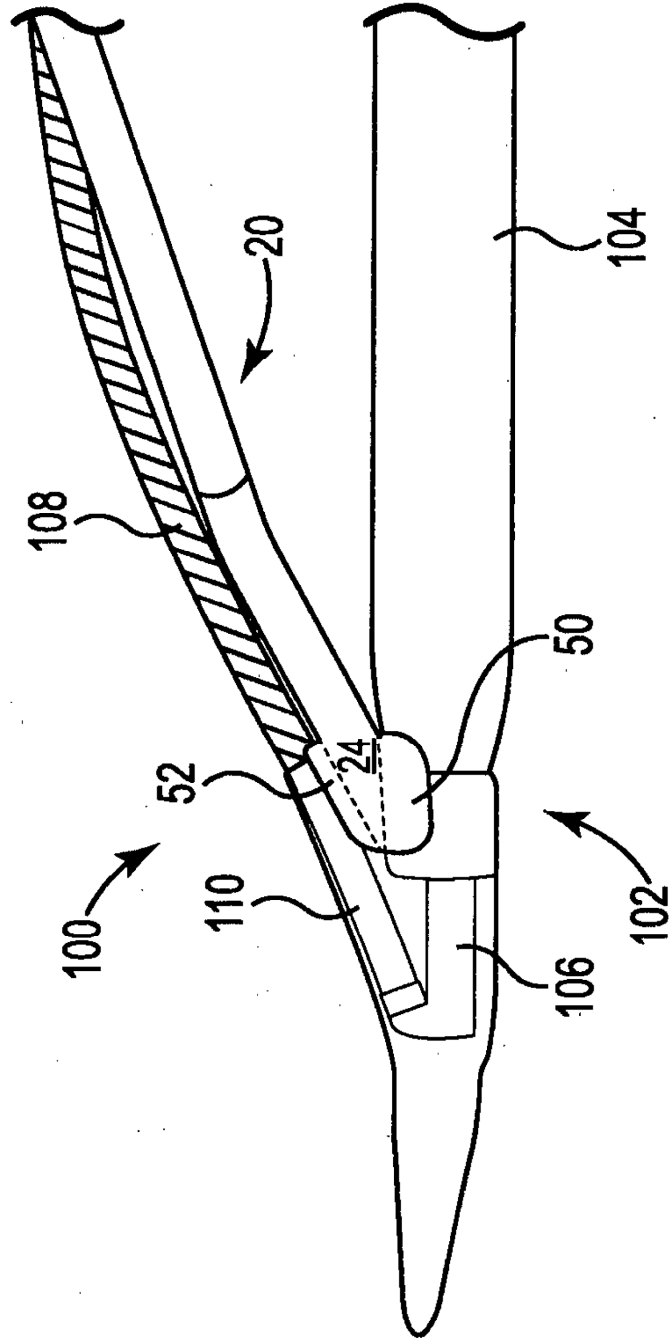


Fig. 5A

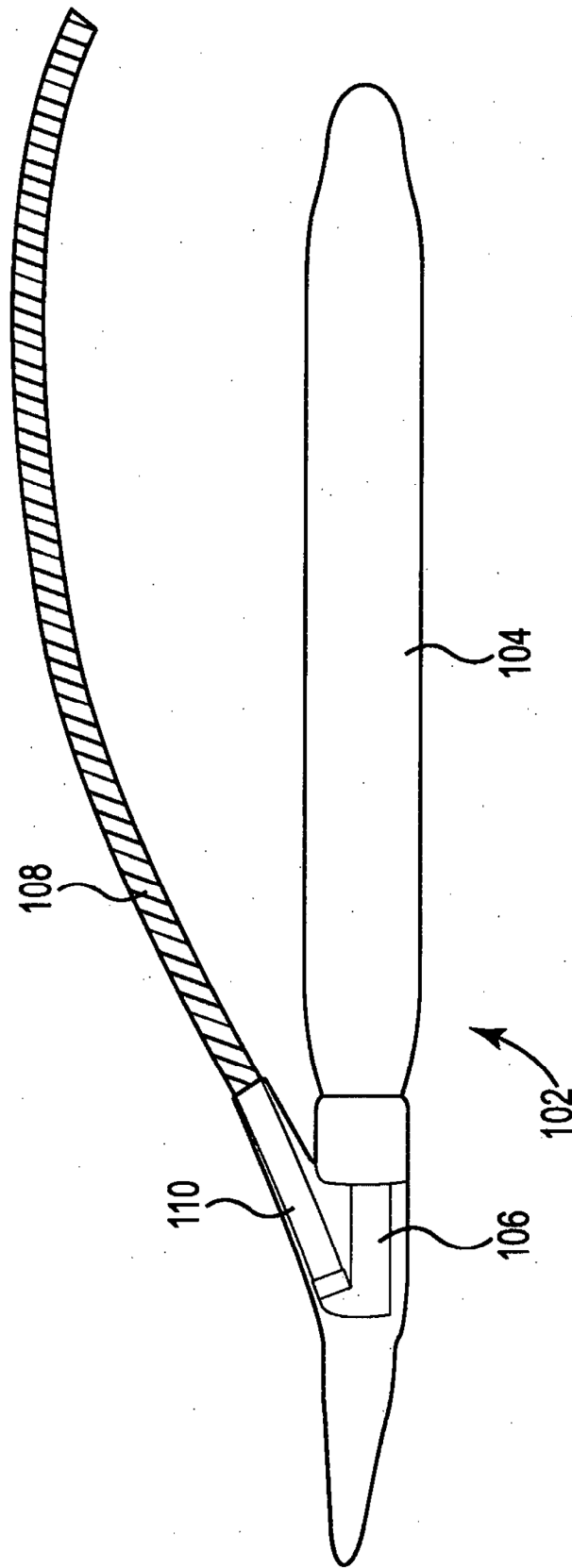


Fig. 5B

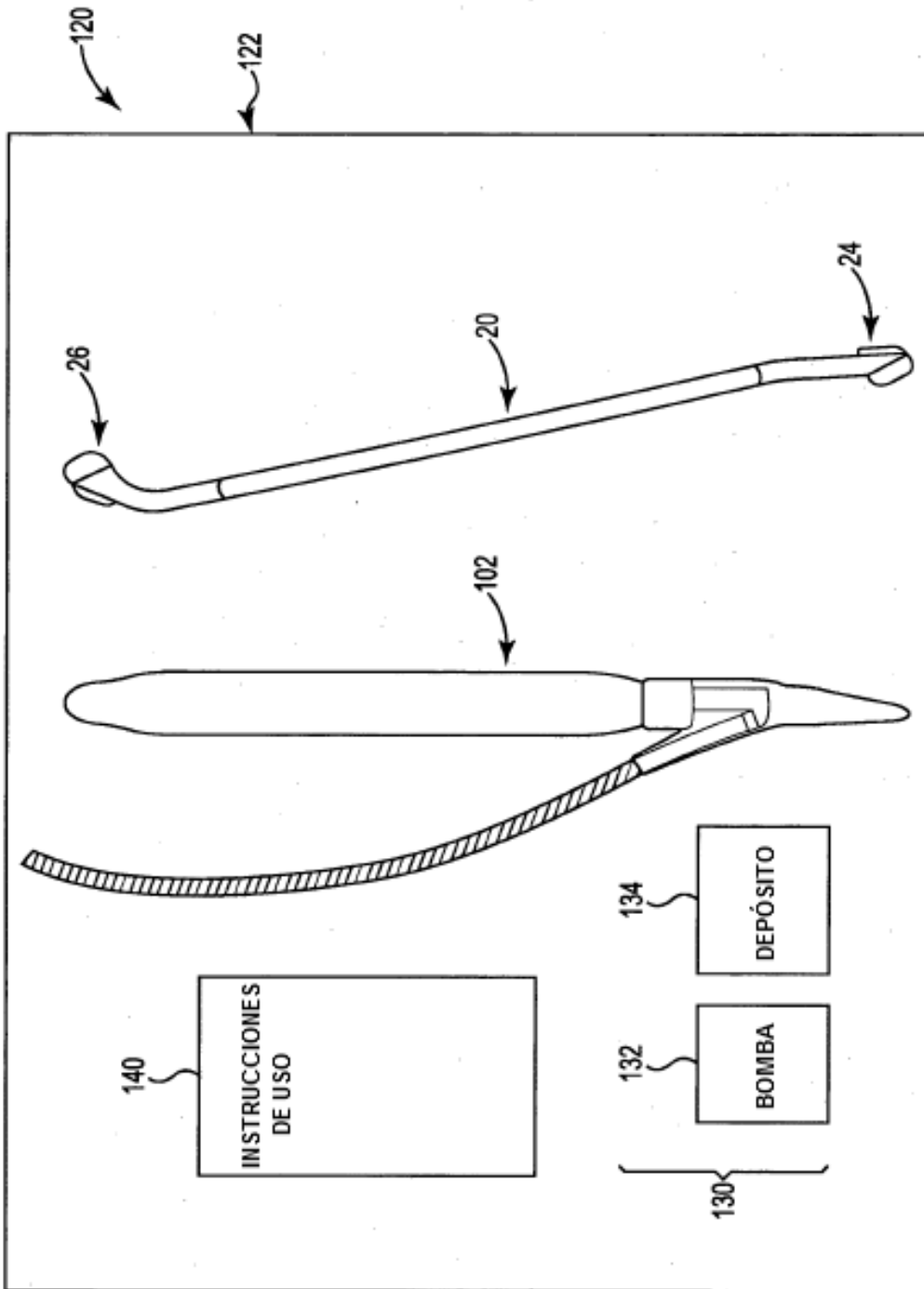


Fig. 6

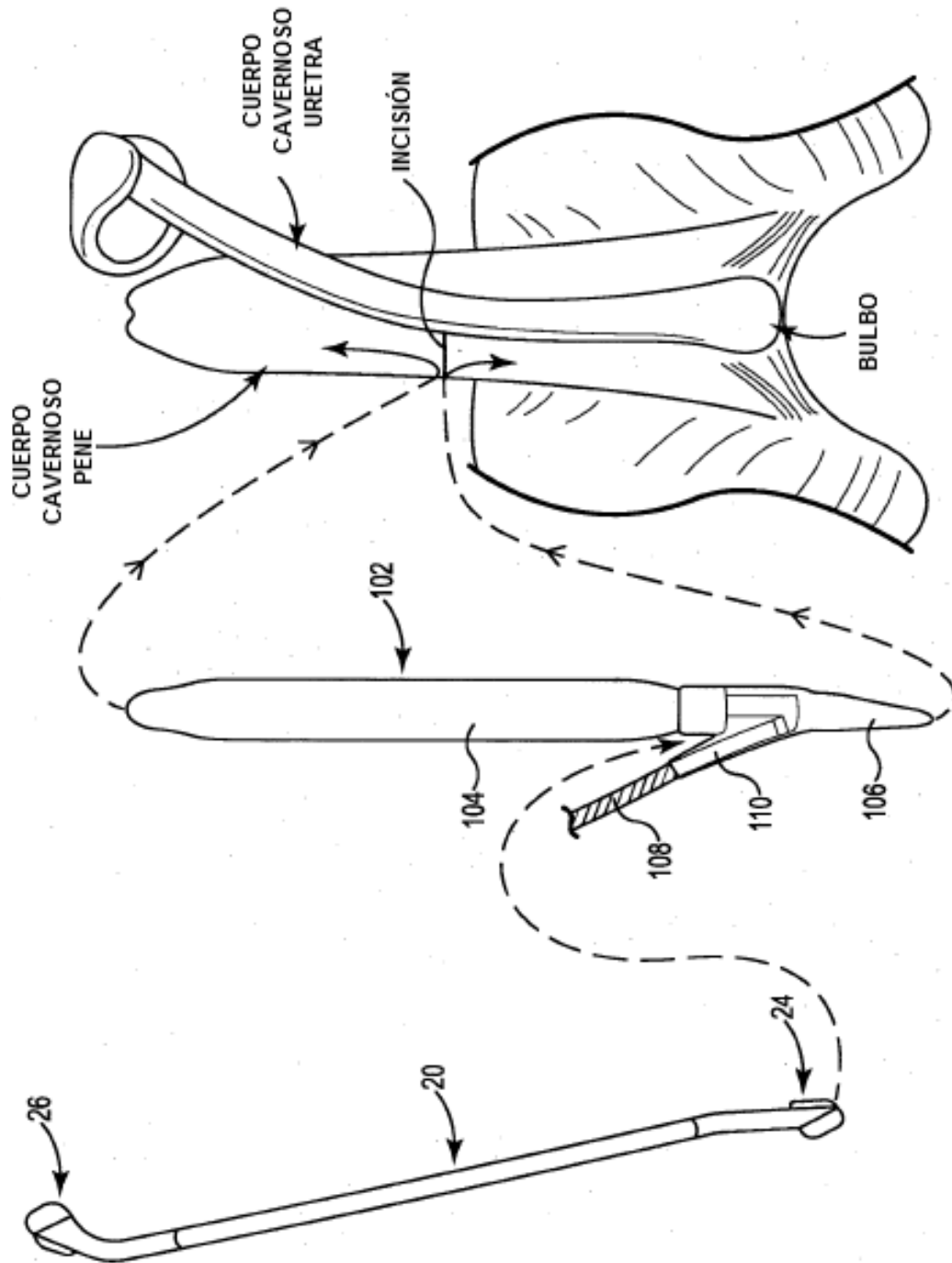


Fig. 7

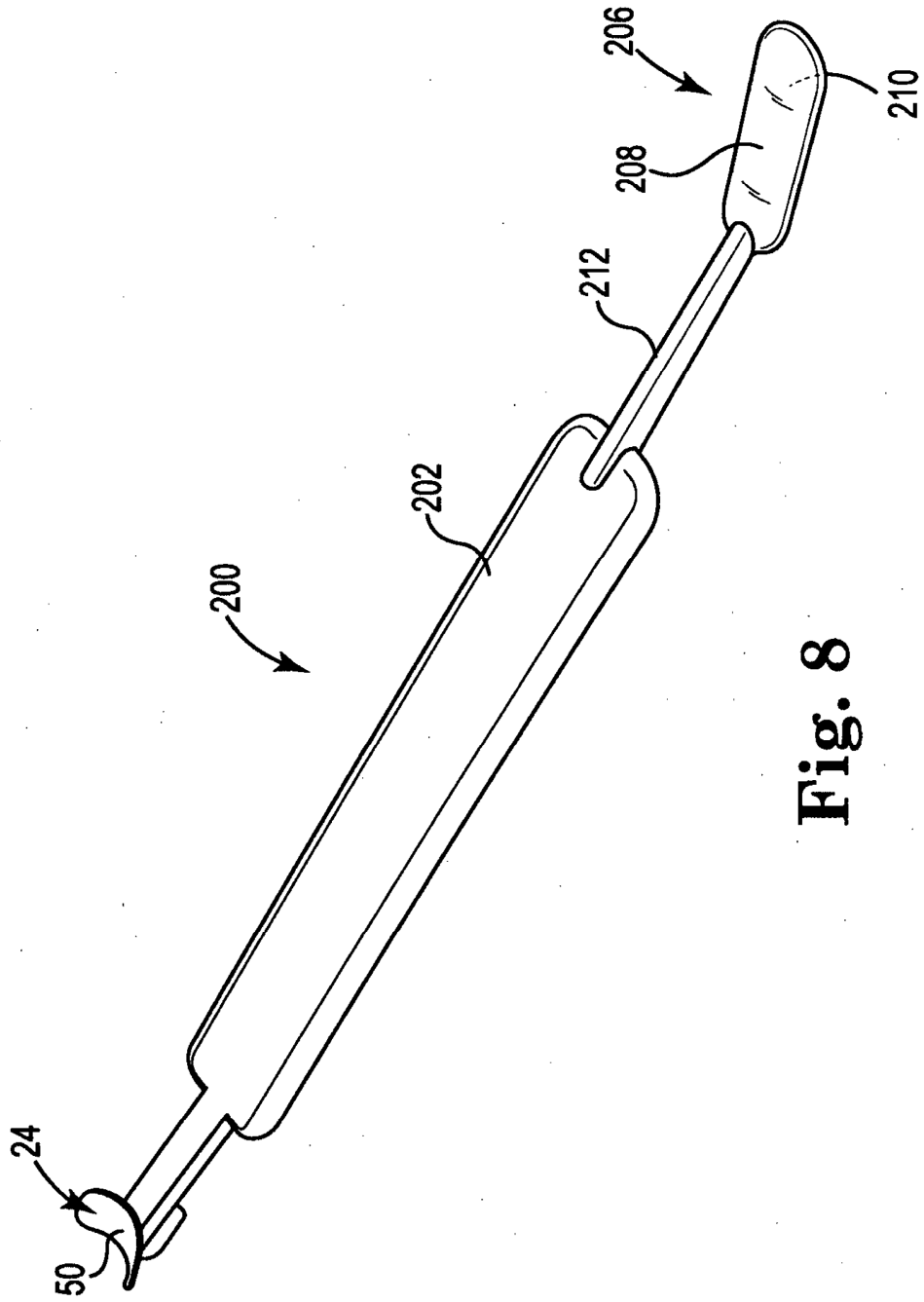


Fig. 8