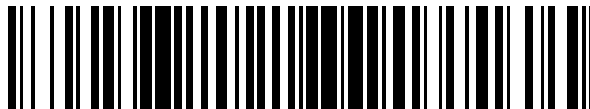


19



OFICINA ESPAÑOLA DE  
PATENTES Y MARCAS

ESPAÑA



11 Número de publicación: **2 602 991**

21 Número de solicitud: 201631420

51 Int. Cl.:

**D06B 3/24** (2006.01)

12

PATENTE DE INVENCION

B1

22 Fecha de presentación:

**08.11.2016**

43 Fecha de publicación de la solicitud:

**23.02.2017**

Fecha de concesión:

**08.08.2017**

45 Fecha de publicación de la concesión:

**16.08.2017**

73 Titular/es:

**INNOVACIONES TECNOLÓGICAS  
INDUSTRIALES 2020 S.L. (100.0%)  
c/ Santa Rosa, 15  
03802 Alcoy (Alicante) ES**

72 Inventor/es:

**FRANCÉS VILAPLANA, Javier;  
RIVAS RODRÍGUEZ, Gregorio;  
CASTAÑÉ VIDAL, Plácid;  
PUIGANTELL ULLÉS, Juli;  
SOLÉ CABANES, Antonio y  
GRAU LLOPIS, Carlos**

74 Agente/Representante:

**TOLEDO ALARCÓN, Eva**

54 Título: **Maquinaria para blanqueo químico en continuo de tejido en cuerda**

57 Resumen:

Maquinaria para blanqueo químico en continuo de tejido en cuerda.

La invención consiste en una maquinaria para blanqueo químico en continuo de tejido en cuerda que comprende un módulo de descudado que presenta, al menos, una cesta que contiene un baño en medio alcalino para el descudado del tejido, un módulo de blanqueo químico que presenta una pluralidad de cestas con baños químicos de peróxido de oxígeno en medio alcalino para el blanqueo químico del tejido, y un módulo de aclarado en caliente que presenta, al menos, una cesta con agua caliente para el aclarado en caliente. La maquinaria incorpora unos elementos para el desplazamiento del tejido en cuerda, donde cada elemento está integrado por un rodillo de soporte y un inyector, de forma que el tejido se apoya sobre el rodillo de soporte, y una conducción recircula parte del baño hasta el inyector, generando el arrastre del tejido.

ES 2 602 991 B1

**MAQUINARIA PARA BLANQUEO QUIMICO EN CONTINUO DE TEJIDO EN CUERDA**

**DESCRIPCIÓN**

5

**OBJETO DE LA INVENCION**

La presente invención se refiere a una maquinaria que ha sido especialmente concebida para el blanqueo químico de un tejido, que es tratado en forma de cuerda, donde además el tejido es alimentado a la maquinaria de forma continua.

El objeto de la invención es obtener un tejido blanqueado de forma tal que presente un blanqueo químico homogéneo en toda su superficie, evitando la formación de marcas o arrugas de relevancia que pudieran generar defectos en el posterior tintado del tejido tratado.

15

**ANTECEDENTES DE LA INVENCION**

En la actualidad son conocidas las máquinas que realizan el blanqueo químico de tejidos en sistema discontinuo. En este sentido, el tejido se carga en la máquina, que está provista de un baño de blanqueo con productos químicos, donde permanece durante un período de tiempo concreto, hasta ser descargados blanqueados. Una vez que el tejido ha sido blanqueado, se procede a vaciar la máquina del correspondiente baño ya utilizado. De esta forma, y para un nuevo blanqueo, se volverá a cargar la máquina con tejido nuevo, y se preparará también un baño de blanqueo químico nuevo.

20

25

La desventaja que presentan las máquinas que trabajan en discontinuo, es la pérdida de tiempo y, por tanto, la disminución de producción de tejido blanqueado, debido a las sucesivas cargas y descargas de la máquina, así como del vaciado de baños utilizados y preparación de nuevos baños de blanqueo. También en este tipo de máquinas se produce un consumo elevado de productos químicos, al ser necesaria la sucesiva preparación de nuevos baños de blanqueo en cada carga de tejido.

30

Las máquinas que trabajan en sistema discontinuo, pueden trabajar tanto con tejido en cuerda como al ancho.

5 Las máquinas de blanqueo químico, mediante sistema semicontinuo, trabajan con el tejido al ancho. El proceso consta de las siguientes fases: impregnación del tejido con el baño de blanqueo, reposo del tejido impregnado durante un determinado tiempo, y posterior lavado y neutralizado del tejido, también al ancho. Como desventaja, cabe citar el hecho de necesitar el tejido impregnado de un tiempo de reposo, unas 24 horas, lo cual alarga de forma significativa el tiempo necesario para obtener definitivamente el tejido blanqueado  
10 químicamente.

También debe tenerse en cuenta para este proceso de blanqueo químico, son necesarias instalaciones tales como: un foulard de impregnación y enrollado al ancho, centrales hidráulicas giratorias de reposo, y tren de lavado y neutralizado a la continua.

15 Ello representa una evidente desventaja, ya que necesita mucho espacio y supone un elevado coste de instalación.

Máquinas de blanqueo químico mediante sistema continuo, trabajan con el tejido al ancho.  
20 Estas instalaciones, necesitan elevadas inversiones respecto al resto de sistemas de blanqueo químico, así como una necesidad de espacio importante para poder albergar todos los elementos de los que consta esta instalación. Como desventaja también, cabe resaltar la necesidad de disponer de un vaporizador de grandes dimensiones, para que la máquina pueda trabajar a velocidades rentables. La presencia de este vaporizador implica un elevado  
25 consumo energético en la generación de vapor saturado.

Otro tipo de máquinas, posibilitan también el blanqueo químico en continuo y en cuerda, ya que son continuamente alimentadas del tejido a blanquear, el cual debe recorrer las distintas partes de la máquina. Así, son conocidas las maquinarias de blanqueo químico en continuo  
30 y en cuerda, donde el arrastre del tejido, dentro de la zona de tratamiento, se realiza mediante unos rodillos de presión. De esta forma, el tejido se sitúa entre dos rodillos, y éstos aplican una presión sobre el tejido para su tracción y transporte, en unas condiciones de temperatura altas y en presencia de productos químicos.

La principal desventaja que ofrecen este tipo de máquinas en cuerda y en continuo, es el intenso marcado de las arrugas de la cuerda de tejido por la acción de prensado de los rodillos de presión. Así, se generan arrugas que provocan diferencias de afinidad que se traducirán en forma de defectos en un tejido posteriormente tintado, siendo el resultado una  
5 tintura no uniforme.

A partir de lo conocido, el objeto de la presente invención es resolver la problemática descrita, en relación a la obtención de tinturas homogéneas posteriores a la operación de blanqueo químico en cuerda y a la continua, empleando una maquinaria de blanqueo  
10 químico más ventajosa.

### **DESCRIPCIÓN DE LA INVENCION**

15 La maquinaria de la invención propone el blanqueo químico a la continua y en cuerda de tejidos, de forma que en el cuerpo principal de la misma máquina se realizan, esencialmente, las etapas de descrudado, blanqueo químico y aclarado en caliente en tres módulos diferenciados que se integran, preferentemente en el cuerpo principal de la maquinaria de la invención. Así, se consigue un proceso mucho más compacto, con ahorro  
20 de espacio, materiales, e instalaciones.

Adicionalmente, en un módulo independiente tienen lugar las etapas de aclarado en frío, neutralizado y blanqueo óptico del tejido en cuerda.

25 El tejido es alimentado de forma continua y en cuerda para su desplazamiento a lo largo de todo su recorrido por la máquina. El tejido en cuerda, recorre los módulos de descrudado, blanqueo y aclarado de la maquinaria sin necesidad de realizar ningún paro de la misma, durante todo el proceso de blanqueo.

30 Ventajosamente, el tejido que es procesado en la maquinaria de la invención se desplaza suavemente a través de los módulos citados, estando el tejido sometido constantemente a la acción de productos químicos, en condiciones incluso que pueden afectar a la estructura química de las fibras. Así, los elementos que posibilitan el desplazamiento del tejido evitan

aplicar una acción física intensa que provoque el marcado de la cuerda,

5 Concretamente, los elementos que permiten el suave desplazamiento del tejido en cuerda están integrados por unos rodillos de soporte o cilindros guidores complementados con unos inyectores o toberas que trabajan de forma conjunta para desplazar el tejido a través de la maquinaria.

10 Por otro lado, la maquinaria de la invención incorpora unos elementos para el desplazamiento del tejido en cuerda, donde cada elemento está integrado por un rodillo de soporte y un inyector, de forma que el tejido se apoya sobre el rodillo de soporte, y una conducción recircula parte del baño hasta el inyector, generando el arrastre del tejido por el efecto venturi generado en el inyector.

15 De esta forma, los rodillos de soporte tienen únicamente una función guiadora en el desplazamiento del tejido.

20 En consecuencia, se consigue el giro solidario del tejido sobre los rodillos de transporte, y así su desplazamiento se realiza con suavidad a lo largo de los diferentes módulos de la máquina. Este desplazamiento suave del tejido, sin necesidad de aplicar presión alguna sobre él, impide el marcado de las arrugas de la cuerda en caliente y en presencia de productos químicos, evitando la obtención de tinturas posteriores irregulares.

25 De esta forma, en el cuerpo principal de la maquinaria de la invención tiene lugar las siguientes etapas de tratamiento:

- Etapa de descrudado para la preparación del tejido a tratar.

30 En esta etapa la maquinaria presenta unas cestas de almacenaje, preferentemente perforadas, que se sumergen en un baño químico. Así, las perforaciones de la cesta permiten la entrada del baño químico al interior de la cesta. El baño químico de la etapa de descrudado está formado por agua y detergentes en medio alcalino. De esta forma, el tejido en cuerda pasa a través de cada una de las cestas y entra en contacto con el baño químico para su descrudado.

Ventajosamente, el dispositivo de arrastre del tejido se integra por inyectores o toberas

complementados con rodillos de transporte, los cuales no aplican presión sobre el tejido. De esta forma, esta etapa está exenta de cualquier presión sobre la cuerda, con objeto de no generar marcas de arrugas, que puedan repercutir en defectos en el tejido posteriormente tintado.

5

- Etapa de blanqueo químico

Esta etapa está integrada por diferentes cubetas o cestas, preferentemente perforadas, sumergidas en un baño químico de peróxido de oxígeno en medio alcalino.

10

El tejido en cuerda pasa a través de las diferentes cestas que contienen los productos químicos para su blanqueo. Análogamente a la etapa de descrudado, la maquinaria de la invención presenta en la etapa de blanqueo químico, un dispositivo de arrastre del tejido integrado por inyectores o toberas complementados con rodillos de transporte sin presión.

15

- Etapa de aclarado en caliente.

En esta etapa la maquinaria presenta unas cestas, preferentemente, perforadas y sumergidas en agua caliente, concretamente a una temperatura de, al menos, 60°C, de forma que al pasar el tejido en cuerda a su través tiene lugar el aclarado del tejido.

20

El tejido está libre de cualquier efecto de presión durante su transporte, por la presencia de inyectores y rodillos de transporte y por lo tanto evitando marcado de arrugas y defectos en tinturas posteriores.

25

Las etapas posteriores de aclarado, neutralizado y blanqueo óptico se realizan a temperaturas inferiores a la de blanqueo químico. Estas etapas tienen lugar, preferentemente, en un módulo independiente al cuerpo principal de la máquina. Ya que las condiciones físicas y químicas tanto del tejido como de los baños en estas etapas no son exigentes, el tejido puede ser arrastrado mediante cualquier sistema. Es decir, se podrá

30

emplear tanto rodillos de presión como inyectores, sin que se produzcan defectos en tinturas posteriores, ya que la temperatura alcanzada en estas etapas es inferior a la temperatura de blanqueo.

De esta forma, la diferencia ventajosa que ofrece la maquinaria de la invención, es la

obtención de un tejido blanqueado químicamente de forma homogénea que, en su posterior tintura, permitirá obtener un tejido tintado de forma también homogénea y uniforme.

5 Opcionalmente, en la etapa de blanqueo químico, la maquinaria de la invención presenta unos medidores de concentración en continuo, tanto del oxidante como del álcali, con el fin de mantener constante la concentración de dichos productos químicos del baño. De esta forma, la maquinaria incluye dosificadores de oxidante y álcali para proceder a su adición cuando los medidores detecten unos umbrales mínimos prefijados. Así, se mantiene constante la concentración de productos químicos de los baños para el blanqueo químico y se optimizan las condiciones de trabajo. Ello redundará en la obtención de blanqueos químicos mucho más homogéneos.

15 Ventajosamente, los baños químicos son totalmente recuperables, lo que implica una minimización de los vertidos residuales, y un ahorro en productos químicos y agua.

Opcionalmente, la maquinaria de la invención incorpora un elemento electromecánico asociado a cada rodillo de transporte sin presión, que permite optimizar la carga de la máquina en las etapas de descrudado, blanqueo químico y aclarado en caliente.

20 Este elemento electromecánico mide la altura de llenado de la cesta actuando sobre la velocidad del rodillo de transporte (cilindro acompañador), aumentando o disminuyendo su velocidad en función de la altura de carga de la cesta.

25 Así, el elemento electromecánico permite ajustar la cantidad de tejido alimentado en cada cesta, optimizando el funcionamiento de la misma en cada momento. De esta forma, la inclusión de este elemento electromecánico posibilita la regulación de la velocidad de alimentación de tejido en cada cesta de cada etapa, asegurando que éstas están siempre trabajando a su máxima capacidad y, por tanto, a su máxima producción.

30

### **DESCRIPCIÓN DE LOS DIBUJOS**

Para complementar la descripción que se está realizando y con objeto de ayudar a una mejor comprensión de las características del invento, de acuerdo con un ejemplo preferente

de realización práctica del mismo, se acompaña como parte integrante de dicha descripción, un juego de dibujos en donde con carácter ilustrativo y no limitativo, se ha representado lo siguiente:

5 La figura 1.- Muestra una vista de los rodillos de presión que se encuentran en la maquinaria conocida para el blanqueo químico de tejido en cuerda a la continua.

La figura 2.- Muestra una vista en detalle de los rodillos de presión conocidos, representados en la figura 1.

10

La figura 3.- Muestra una vista longitudinal del cuerpo principal de la maquinaria de acuerdo con el objeto de la invención.

15

La figura 4.- Muestra una vista de una sección longitudinal del cuerpo principal de la maquinaria de acuerdo con el objeto de la invención.

La figura 5.- Muestra una sección transversal del cuerpo principal de la maquinaria de acuerdo con el objeto de la invención.

20

La figura 6.- Muestra un detalle de los elementos que permiten el desplazamiento del tejido en cuerda sin generar marcas o arrugas.

La figura 7.- Muestra una sección transversal del cuerpo principal de la maquinaria de acuerdo con el objeto de la invención, incluyendo la representación del tejido en cuerda.

25

La figura 8.- Muestra una vista general del cuerpo principal y el módulo independiente de la maquinaria de blanqueo químico, objeto de la invención.

30

La figura 9.- Muestra una vista en perspectiva del cuerpo principal y el módulo independiente de la maquinaria de blanqueo químico, objeto de la invención.

La figura 10.- Muestra un detalle del elemento que integra el control electromecánico de carga de la maquinaria de blanqueo químico objeto de la invención.



La figura 11.- Muestra, finalmente, una vista lateral ampliada del elemento que integra el control electromecánico de carga de la maquinaria de blanqueo químico, incluyendo también la representación del tejido en cuerda.

5 La figura 12.- Muestra, finalmente, una vista frontal ampliada del elemento que integra el control electromecánico de carga de la maquinaria de blanqueo químico, incluyendo también la representación del tejido en cuerda.

### **REALIZACIÓN PREFERENTE DE LA INVENCION**

10

A la vista de las maquinarias conocidas y, concretamente, aquella maquinaria conocida para el blanqueo químico en continuo y en cuerda que incluye un rodillo de presión (1) como el representado en las figuras 1 y 2, la presente invención propone una maquinaria que impide el marcado y arrugado del tejido en cuerda tratado, para, posteriormente, permitir el tintado del tejido de forma homogénea.

15

Tal y como se puede observar en la figura 3, la maquinaria de la presente invención para blanqueo químico en continuo de tejido en cuerda está integrada en su cuerpo principal, preferentemente, por un módulo de descrudado (3), el módulo de blanqueo químico (4) y un

20

De esta forma, en la figura 4 se puede comprobar que cada uno de los módulos presenta cestas donde el tejido en cuerda (9) se dispone a entrar en contacto con el baño correspondiente y que, así, tenga lugar la reacción deseada en cada módulo.

25

Por ello, en el módulo de descrudado (3) la maquinaria de la invención presenta, al menos, dos cestas (6). Seguidamente, el tejido se desplaza al módulo de blanqueo químico, atravesando para ello una pluralidad de cestas (7), preferentemente cinco, las cuales contienen un baño químico de peróxido de oxígeno en medio alcalino.

30

Finalmente, el tejido en cuerda (9) se desplaza al módulo de aclarado que presenta, al menos, una cesta de aclarado en caliente (8), donde el baño que contiene la cesta es agua a una elevada temperatura, preferentemente de 60 °C.

Con el fin de llevar a cabo el desplazamiento del tejido en cuerda (9) en el interior de la maquinaria sin generar el marcado del citado tejido, la invención está provista a la entrada de cada cesta de una tobera o inyector (11) dispuesta junto a un rodillo de soporte (10).

5

Tal y como se representa en las figuras 5, 6 y 7, el tejido en cuerda (9) se apoya sobre el rodillo de soporte (10) y pasa a través de la tobera (11). Con el fin de generar el desplazamiento del tejido, una bomba de recirculación (13) recircula una pequeña parte del baño de la cesta hasta la tobera (11), empleando para ello la conducción de recirculación (12).

10

Ya que la tobera presenta una sección más estrecha en su parte final, el baño recirculado que atraviesa la tobera aumenta su velocidad en la sección final de la mencionada tobera (efecto venturi) y con ello, favorece el arrastre del tejido con él.

15

De esta forma, el rodillo de soporte (10) sólo realiza una función de guía, siendo el tejido arrastrado por el efecto venturi generado en el inyector o tobera (11) a causa del baño recirculado.

20

Como se desprende de lo anteriormente expuesto, en ningún momento el tejido soporta una presión elevada que pueda generar un marcado o arruga de la cuerda, siendo esta una ventaja esencial respecto el resto de maquinaria conocidas.

25

En las figuras 8 y 9 se representa una perspectiva general de la maquinaria de la invención, incluyendo además del cuerpo principal (2), un módulo, preferentemente, independiente (14) donde tiene lugar el aclarado en frío, neutralizado y blanqueo óptico del tejido en cuerda.

30

Finalmente, se representa en las figuras 10, 11 y 12 el elemento que permite el control electromecánico de carga por cada cesta (15).

30

La maquinaria de la invención presenta unas conducciones (21) que conducen el tejido en cuerda (9) hasta cada una de las cestas, y donde la conducción incorpora un elemento electromecánico de control de carga (15) en cada cesta (6, 7, 8) para optimizar la carga de la máquina en las etapas de descrudado, blanqueo químico y aclarado en caliente

Concretamente, se aprecia en las figuras 11 y 12 que este elemento está integrado por un detector mecánico (16), un guiador (17) y una varilla (18) dispuestos en un soporte (19). Estando, la entrada de tejido en cuerda en la cesta regulada por una compuerta (20) asociada al detector mecánico (16).

Así, la varilla (18) se desplazará en función de peso detectado por la compuerta (20), de forma que al subir o bajar la varilla (18), ésta actúa sobre el guiador, el cual regula la velocidad del rodillo que posibilita la entrada del tejido en cuerda (9) en esa cesta, alcanzándose la optimización de la carga en los módulos de descrudado, blanqueo y aclarado.

Este elemento electromecánico se puede encontrar ubicado en cualquiera de las entradas del tejido en cuerda a las cestas de descrudado, blanqueo o aclarado.

15

**REIVINDICACIONES**

1ª.- Maquinaria para blanqueo químico en continuo de tejido en cuerda que comprende:

- 5           - Un módulo de descrudado que presenta, al menos, una cesta que contiene un baño en medio alcalino para el descrudado del tejido,
- Un módulo de blanqueo químico que presenta una pluralidad de cestas con baños químicos de peróxido de oxígeno en medio alcalino para el blanqueo químico del tejido,
- 10          - Un módulo de aclarado en caliente que presenta, al menos, una cesta con agua caliente para el aclarado en caliente,

Caracterizado porque la maquinaria incorpora unos elementos de desplazamiento para el desplazamiento del tejido en cuerda, donde cada elemento está integrado por un rodillo de soporte y un inyector, de forma que el tejido se apoya sobre el rodillo de soporte, y una conducción recircula parte del baño hasta el inyector, generando el arrastre del tejido.

15

2ª.- Maquinaria para blanqueo químico en continuo de tejido en cuerda, según reivindicación 1, caracterizada porque la maquinaria presenta unas conducciones que conducen el tejido en cuerda hasta cada una de las cestas, y donde la conducción incorpora un elemento electromecánico de control de carga en cada cesta para optimizar la carga de la máquina en las etapas de descrudado, blanqueo químico y aclarado en caliente.

20

3ª.- Maquinaria para blanqueo químico en continuo de tejido en cuerda, según reivindicación 1, caracterizada porque cada una de las cestas está perforada para permitir la entrada del baño a través de las perforaciones.

25

4ª.- Maquinaria para blanqueo químico en continuo de tejido en cuerda, según reivindicación 1, caracterizada porque en los baños químicos se encuentran instalados, al menos, un medidor de concentración en continuo, tanto del oxidante como del álcali, para mantener constante la concentración de dichos productos químicos del baño.

30

5ª.- Maquinaria para blanqueo químico en continuo de tejido en cuerda, según reivindicación 1, caracterizada porque los módulos de descrudado, blanqueo y aclarado se integran en el

cuerpo principal de la maquinaria.

6<sup>a</sup>.- Maquinaria para blanqueo químico en continuo de tejido en cuerda, según reivindicación  
1, caracterizada porque presenta un módulo independiente donde tiene lugar el aclarado en  
5 frío, neutralizado y blanqueo óptico del tejido en cuerda.

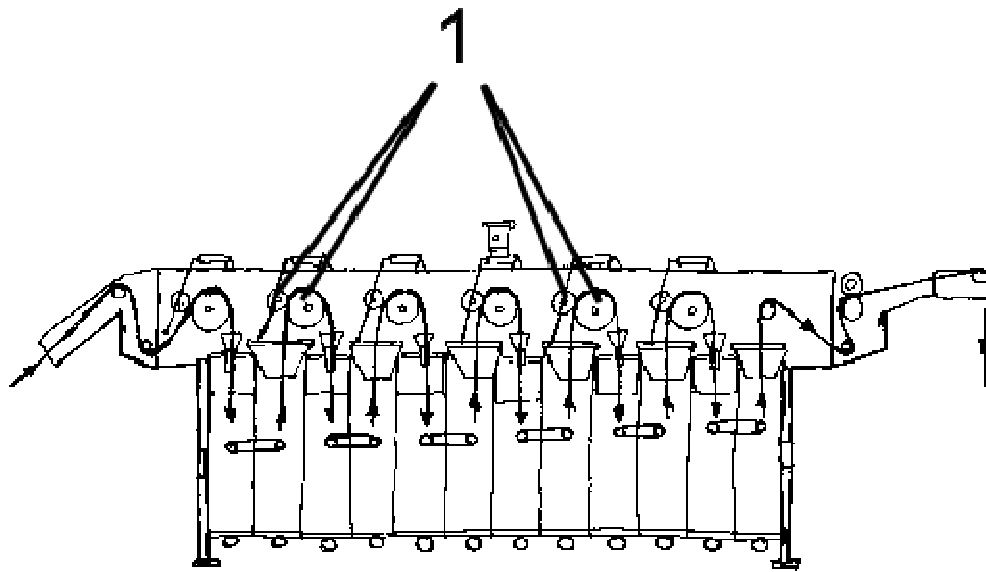


FIG. 1

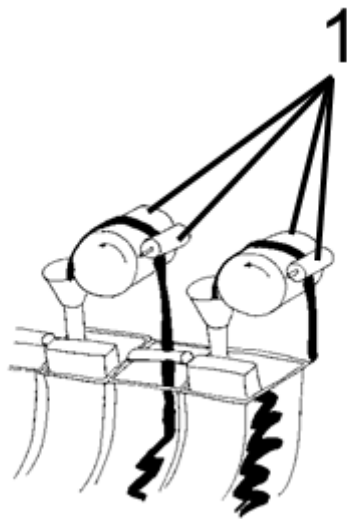


FIG. 2

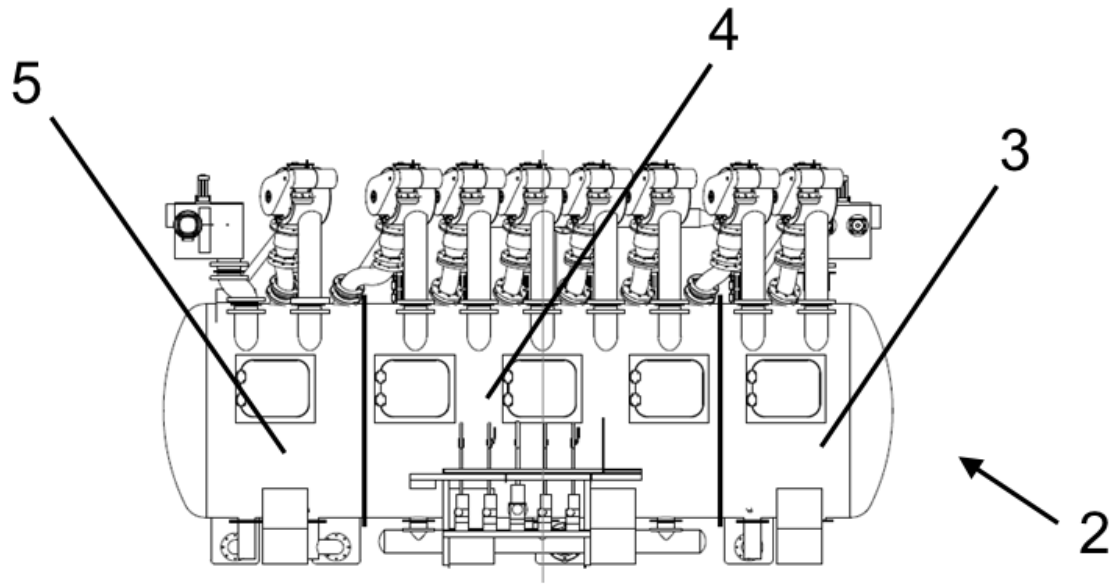


FIG. 3

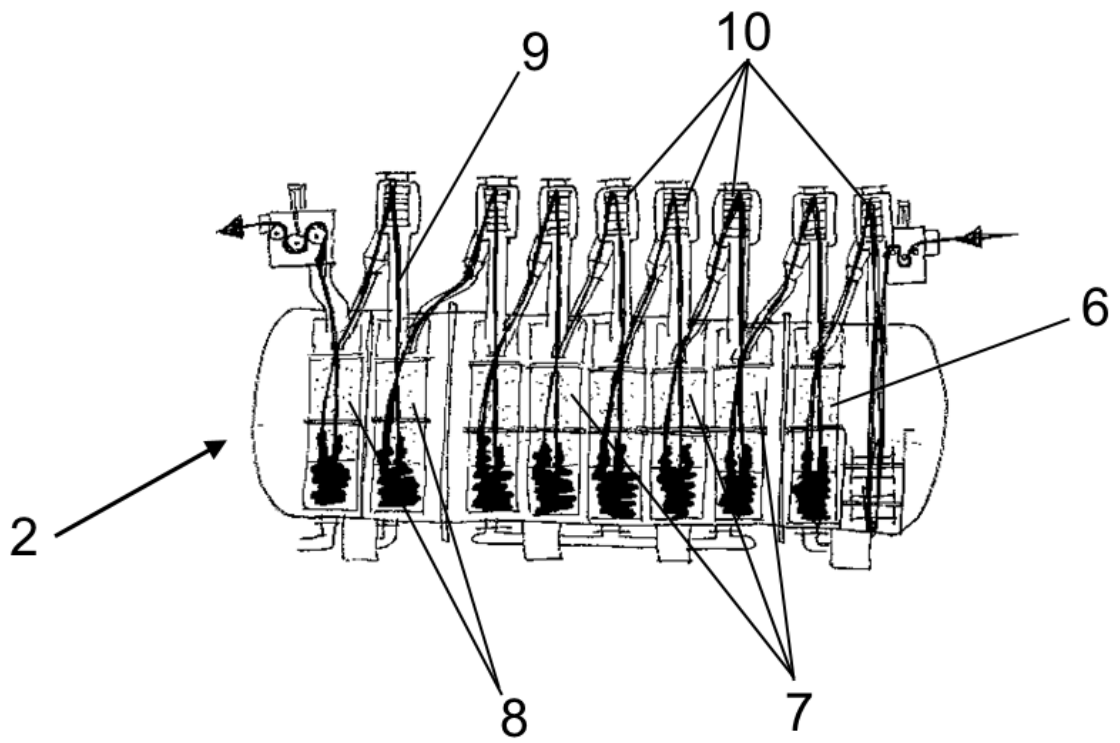


FIG. 4

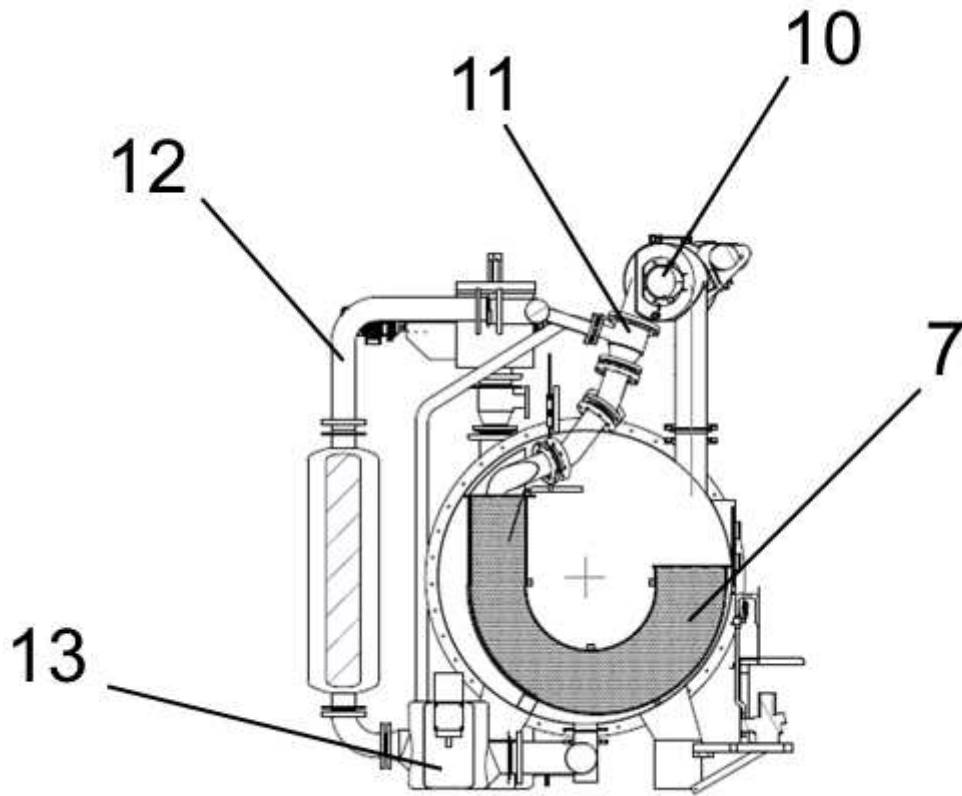


FIG. 5

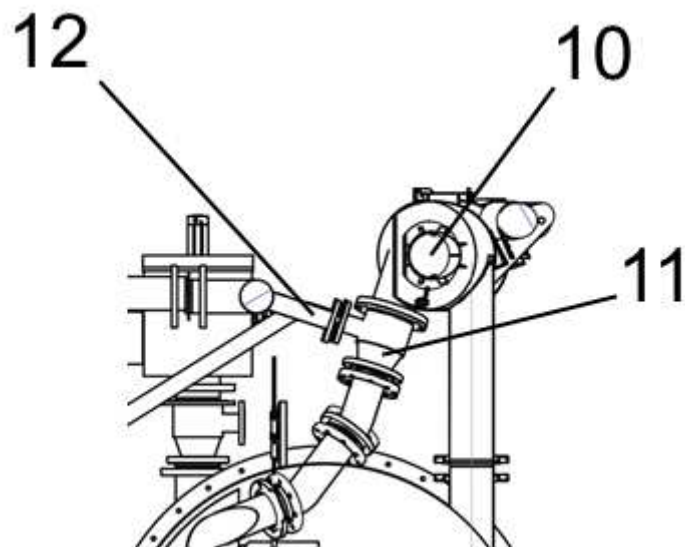


FIG. 6



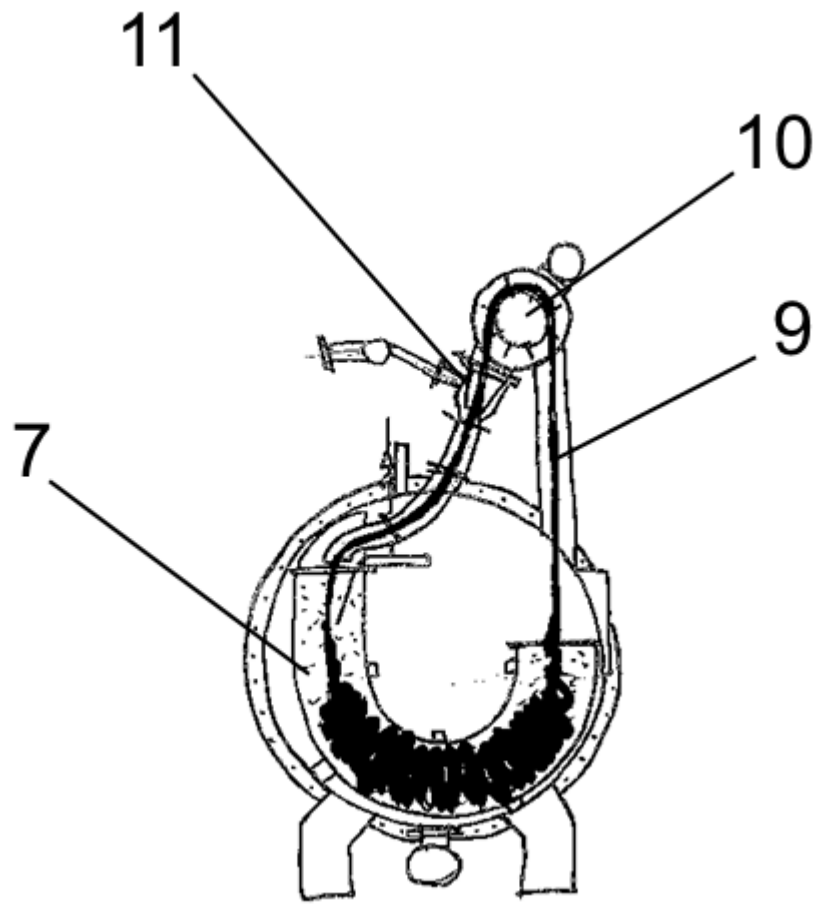


FIG. 7

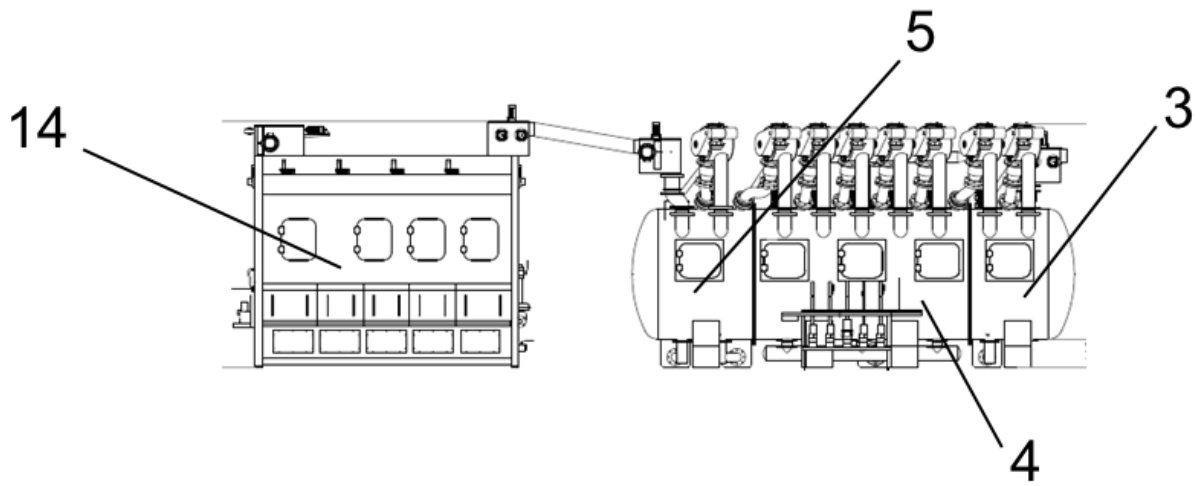


FIG. 8

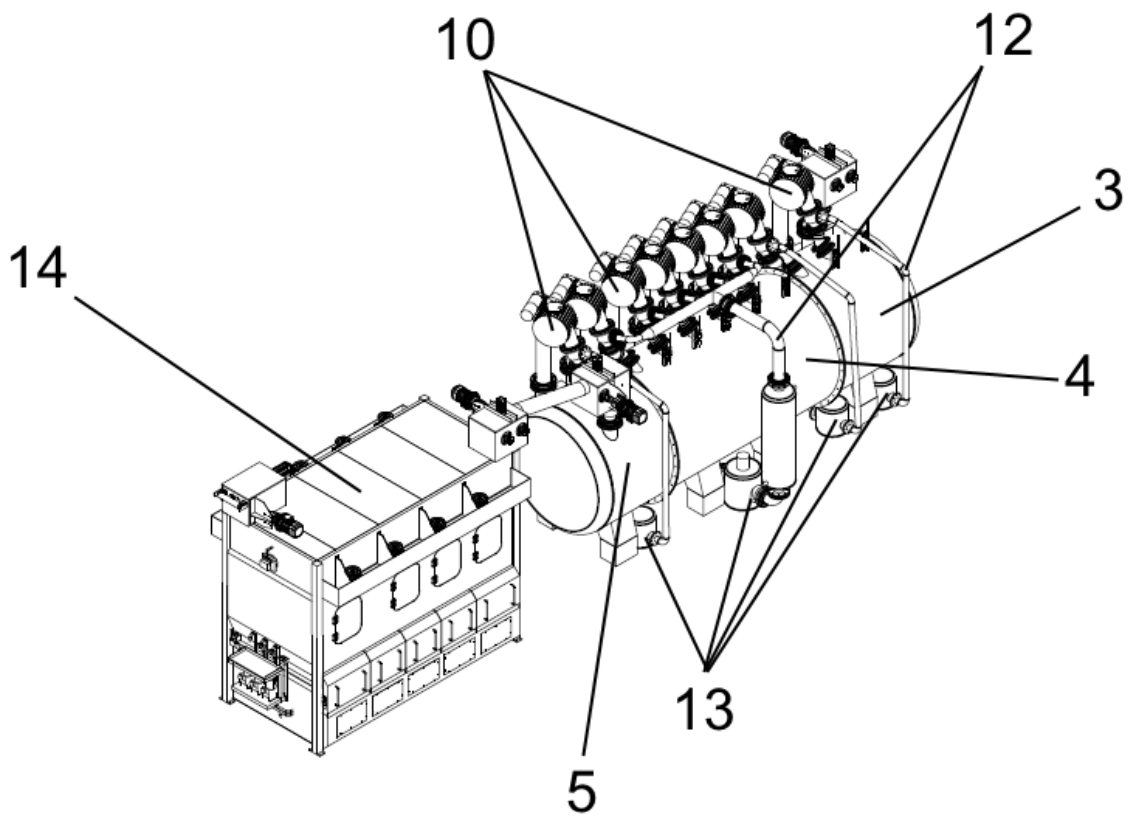


FIG. 9

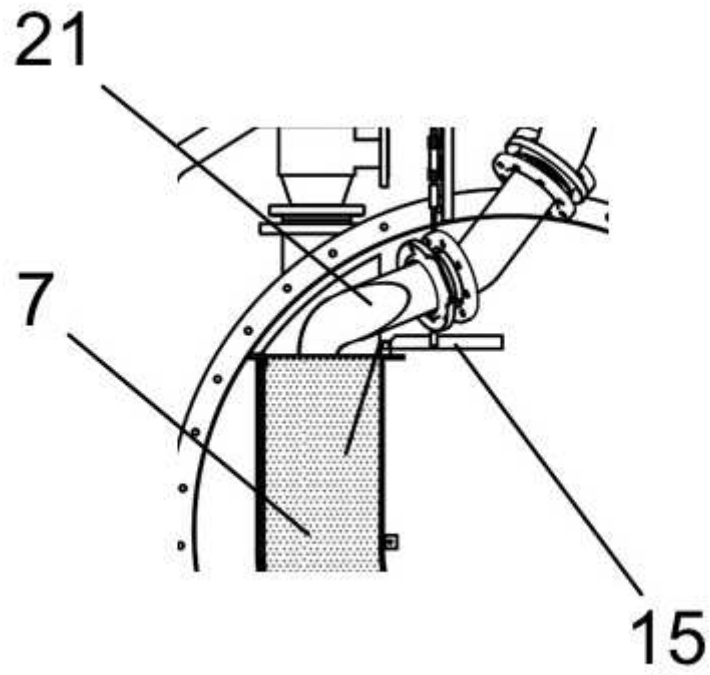


FIG. 10

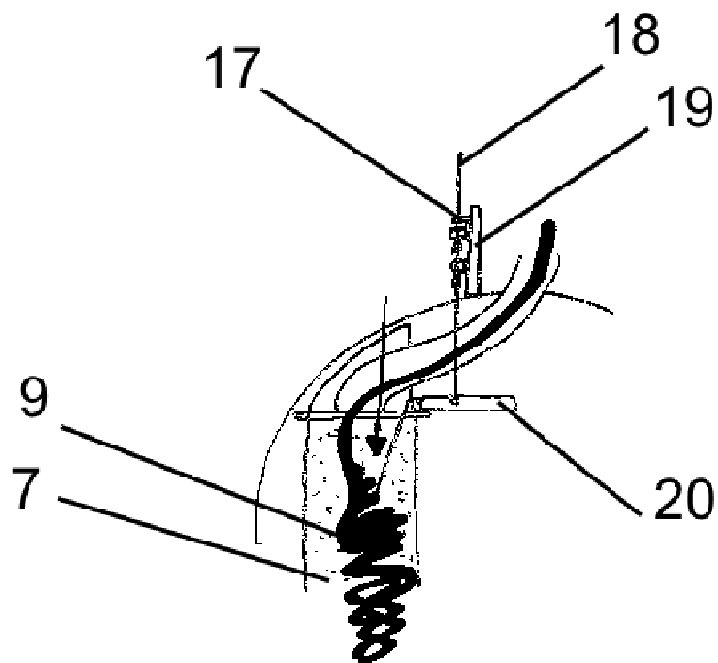


FIG. 11

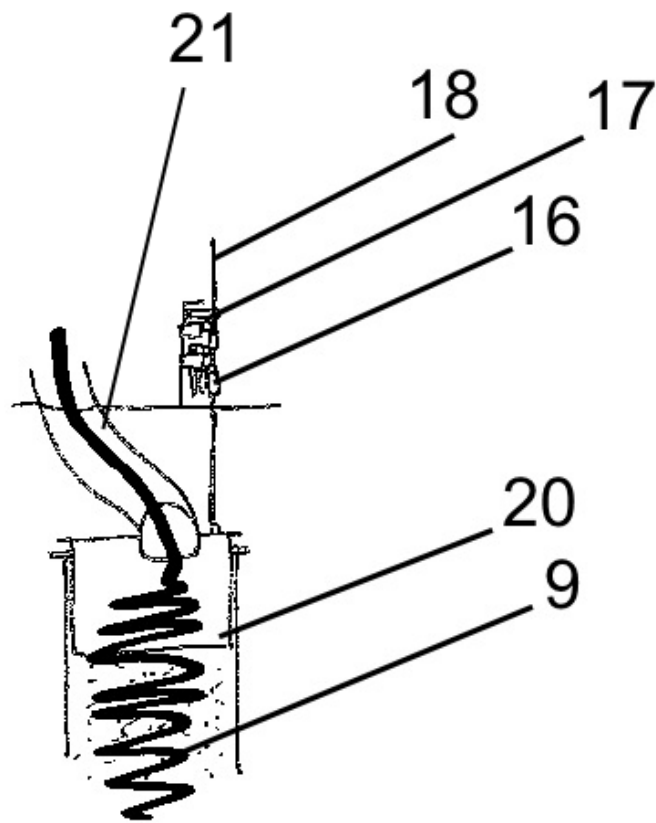


FIG. 12



- ②① N.º solicitud: 201631420  
②② Fecha de presentación de la solicitud: 08.11.2016  
③② Fecha de prioridad:

INFORME SOBRE EL ESTADO DE LA TECNICA

⑤① Int. Cl.: **D06B3/24** (2006.01)

DOCUMENTOS RELEVANTES

Categoría	⑤⑥ Documentos citados	Reivindicaciones afectadas
X	GB 1133287 A (BURLINGTON INDUSTRIES INC) 13.11.1967, página 4, líneas 4 - 115; página 6, líneas 11 - 23; figura 4	1-6
A	US 3567365 A (PARISH) 02.03.1971, columna 4, línea 64 - columna 5, línea 47	1-6
A	US 5520027 A (MCCARTNEY et al.) 28.05.1996, Columna 4, línea 55 - columna 5, línea 56; figura 2	1-6
A	GB 771629 A (DUNGLER) 03.04.1957, figura 4	1-6

Categoría de los documentos citados

X: de particular relevancia

Y: de particular relevancia combinado con otro/s de la misma categoría

A: refleja el estado de la técnica

O: referido a divulgación no escrita

P: publicado entre la fecha de prioridad y la de presentación de la solicitud

E: documento anterior, pero publicado después de la fecha de presentación de la solicitud

**El presente informe ha sido realizado**

para todas las reivindicaciones

para las reivindicaciones nº:

Fecha de realización del informe  
15.02.2017

Examinador  
A. Rua Agüete

Página  
1/4

Documentación mínima buscada (sistema de clasificación seguido de los símbolos de clasificación)

D06L, D06B

Bases de datos electrónicas consultadas durante la búsqueda (nombre de la base de datos y, si es posible, términos de búsqueda utilizados)

INVENES, EPODOC, WPI, TXTE

Fecha de Realización de la Opinión Escrita: 15.02.2017

**Declaración**

<b>Novedad (Art. 6.1 LP 11/1986)</b>	Reivindicaciones 2,4	<b>SI</b>
	Reivindicaciones 1,3,5,6	<b>NO</b>
<b>Actividad inventiva (Art. 8.1 LP11/1986)</b>	Reivindicaciones	<b>SI</b>
	Reivindicaciones 1,6	<b>NO</b>

Se considera que la solicitud cumple con el requisito de aplicación industrial. Este requisito fue evaluado durante la fase de examen formal y técnico de la solicitud (Artículo 31.2 Ley 11/1986).

**Base de la Opinión.-**

La presente opinión se ha realizado sobre la base de la solicitud de patente tal y como se publica.

**1. Documentos considerados.-**

A continuación se relacionan los documentos pertenecientes al estado de la técnica tomados en consideración para la realización de esta opinión.

Documento	Número Publicación o Identificación	Fecha Publicación
D01	GB 1133287 A (BURLINGTON INDUSTRIES INC)	13.11.1967

**2. Declaración motivada según los artículos 29.6 y 29.7 del Reglamento de ejecución de la Ley 11/1986, de 20 de marzo, de Patentes sobre la novedad y la actividad inventiva; citas y explicaciones en apoyo de esta declaración**

El documento D1 divulga una maquinaria para blanqueo químico en continuo de tejido en cuerda que comprende diferentes módulos para el tratamiento del tejido, que corresponden a un módulo de descudado, blanqueo químico y aclarado en caliente (página 6, líneas 44 a 58), en el que la maquinaria incorpora unos elementos de desplazamiento del tejido en cuerda, donde cada elemento está integrado por un rodillo de soporte y una conducción recircula parte del baño hasta el inyector, de forma que el tejido se apoya sobre el rodillo de soporte y una conducción recircula parte del baño hasta el inyector, generando el arrastre el tejido (pág.4, líneas 10 a 30). Las cestas que contienen los baños para los diferentes módulos del tratamiento están perforadas (pág. 4, líneas 111-112). La maquinaria tiene aplicación para todo tipo de tejido en forma de cuerda, combinando los módulos de descudado, blanqueo químico y aclarado en caliente en serie adaptándose al tipo de tejido y las plantas de tratamiento (página.6, líneas 11 a 23).

Por lo tanto la invención tal y como se recoge en las reivindicaciones 1,3, 5 y 6 de la solicitud no satisface el requisito de novedad, según se establece en el art. 6 de la Ley de Patentes 11/1986.

Por otro lado, las reivindicaciones 2 y 4 de la solicitud se refieren a elementos de control habituales en las maquinarias para blanqueo químico en continuo de tejido en cuerda, para garantizar el correcto funcionamiento del mismo.

Por lo tanto, las reivindicaciones 2 y 4 de la solicitud carecen de actividad inventiva , según se establece en el art. 8 de la Ley de Patentes 11/1986.