

19



OFICINA ESPAÑOLA DE
PATENTES Y MARCAS

ESPAÑA



11 Número de publicación: **2 603 255**

51 Int. Cl.:

B23P 19/06 (2006.01)

F16B 19/08 (2006.01)

F16B 37/06 (2006.01)

12

TRADUCCIÓN DE PATENTE EUROPEA

T3

96 Fecha de presentación y número de la solicitud europea: **18.01.2013** **E 13151947 (2)**

97 Fecha y número de publicación de la concesión europea: **24.08.2016** **EP 2617519**

54 Título: **Elemento hueco para su fijación a un componente que comprende un material compuesto**

30 Prioridad:

20.01.2012 DE 102012001088

45 Fecha de publicación y mención en BOPI de la traducción de la patente:

24.02.2017

73 Titular/es:

**PROFIL VERBINDUNGSTECHNIK GMBH & CO.
KG (100.0%)
Otto-Hahn-Strasse 22-24
61381 Friedrichsdorf, DE**

72 Inventor/es:

**DIEHL, OLIVER;
HUMPERT, DR. RICHARD;
LEMBACH, ANDREAS y
SOWA, CHRISTIAN**

74 Agente/Representante:

CARPINTERO LÓPEZ, Mario

ES 2 603 255 T3

Aviso: En el plazo de nueve meses a contar desde la fecha de publicación en el Boletín Europeo de Patentes, de la mención de concesión de la patente europea, cualquier persona podrá oponerse ante la Oficina Europea de Patentes a la patente concedida. La oposición deberá formularse por escrito y estar motivada; sólo se considerará como formulada una vez que se haya realizado el pago de la tasa de oposición (art. 99.1 del Convenio sobre Concesión de Patentes Europeas).

DESCRIPCIÓN

Elemento hueco para su fijación a un componente que comprende un material compuesto

5 La presente invención versa acerca de un elemento hueco, tal como un remache hueco o un elemento de tuerca para una fijación a un componente que consiste en un material compuesto, tal como una parte de plástico reforzado con fibra o una parte de plástico reforzado con tejido.

Los documentos DE 10 2006 007 706 A1 y DE 10 2009 017 282 A1 dan a conocer un elemento hueco según se enumera en el preámbulo de la reivindicación 1.

Los documentos DE 20 2006 008 721 U1 y US 2010/0209210 A1 dan a conocer tuercas de remache que pueden fijarse a un componente utilizando un troquel remachador. No se divulga el uso de una punta auxiliar.

10 El documento US 2004/0071526 A1 da a conocer un remache que puede montarse en un agujero perforado de antemano por un vástago de tracción para desplazar patas elásticas de un cuerpo de inserción.

15 Con frecuencia, se utilizan materiales compuestos en áreas sumamente diversas y consisten, principalmente, en plástico con un refuerzo de fibra embebido. El refuerzo de fibra puede adoptar, por ejemplo, la forma de cintas, tejidos, fieltros y alfombrillas. Por ejemplo, con frecuencia se utilizan partes de carrocería de resinas de poliéster reforzadas con fibras de vidrio y plásticos tales como resinas epóxicas reforzadas con fibras de carbono en una construcción de automóviles y, asimismo, se fabrican numerosos otros componentes adicionales tales como consolas y revestimientos de tales materiales compuestos. Cuando se utilizan fibras de carbono como refuerzo, con frecuencia se utilizan tejidos de fibras de carbono debido a que se puede obtener, entonces, un refuerzo en todas las direcciones del componente.

20 Sin embargo, el campo de los materiales compuestos no está limitado de ninguna forma a las fibras de vidrio y a las fibras de carbono, se consideran muchas otras fibras de refuerzo. Además, también se pueden utilizar los plásticos más diversos como un material matricial. Aquí, se describen todos los materiales tales de forma genérica como materiales compuestos o plásticos reforzados con fibra. También pueden ser descritos por la expresión genérica "chapas metálicas orgánicas". En algunos círculos se entiende esta expresión como una expresión especialista. La presente invención utiliza principalmente los materiales compuestos que utilizan un material termoplástico, es decir un termoplástico como material matricial que se reblandece o se vuelve pastoso a temperaturas elevadas por debajo de la temperatura de fusión. Sin embargo, no se descarta que también se puedan utilizar duroplásticos como un material matricial siempre que estos sean adecuadamente blandos o se vuelvan blandos o pastosos a una temperatura elevada, es decir, a temperaturas que se encuentran por debajo de las temperaturas a las que se daña permanentemente el material matricial. El procedimiento reivindicado aquí también puede utilizarse para materiales compuestos con materiales matriciales que son, ciertamente, no termoplásticos pero que aún no han alcanzado su estado final, sino que están presentes en un estado en el que se reblandecen con o sin calentamiento pero que pueden ser transferidos a un estado más duro con el paso del tiempo o mediante la acción de luz ultravioleta o humedad o, de lo contrario, mediante una polimerización o reticulación progresiva.

35 Con frecuencia es necesario utilizar componentes de materiales compuestos con elementos de fijación, por ejemplo para fijar los componentes correspondientes a otras partes o para fijar otras partes a los componentes de plástico reforzado con fibra.

40 Se pueden considerar ambos elementos de remache y también los elementos de tornillo o de tuerca, pudiendo estar todos incluidos en la expresión elementos funcionales. Esta expresión se aplica también a presillas y rodamientos que pueden fijarse, asimismo, a materiales compuestos. Con independencia de la forma que tienen tales elementos funcionales siempre es necesario proporcionar un agujero o una pluralidad de agujeros en una parte de plástico para permitir la fijación del elemento funcional deseado respectivo, a no ser que haya integrados insertos u ojales roscados en el componente de plástico durante la fabricación del componente, que, sin embargo, lleva mucho tiempo y es complicado y da lugar a costes adicionales y a veces hace que sea necesario un engrosamiento local de la parte de plástico. La fabricación de agujeros se consigue principalmente mediante un procedimiento de perforación, por lo que aumentan los residuos de material, tales como recortes, y se debilita el material compuesto en la región de la perforación.

50 Es concebible la perforación del componente para generar los agujeros según se requiera, por lo que aumentan los desechos en forma de recortes de perforación que tienen que ser desechados, al igual que un debilitamiento local del componente.

55 Los materiales compuestos consisten en cualquier material o fibras deseados de refuerzo y cualquier material matricial fusible o plásticamente deformable deseado. Según se utiliza aquí, la expresión "materiales compuestos" según la invención incluye, por lo tanto, no solo plásticos con fuerza de fibra sino también, por ejemplo, materiales matricial de metal, por ejemplo aluminio, con un material de refuerzo, tal como, por ejemplo, fibras de carbono o partículas cerámicas.

El objeto de la presente invención es proporcionar un elemento hueco y un medio auxiliar que hace que sea posible proporcionar agujeros al menos sustancialmente libres de pérdida sin un debilitamiento pronunciado del componente, en particular para la recepción de elementos funcionales huecos tales como remaches o elementos de tuerca (tuercas de remache y tuercas de fijación).

5 Para satisfacer este objeto se proporciona un elemento hueco tal como un remache hueco o un elemento de tuerca para su fijación a un componente que consiste en un material compuesto, tal como una parte de plástico reforzado con fibra o una parte de plástico reforzado con tejido, teniendo el elemento una parte de reborde y una parte de eje que se extiende alejándose de la parte de reborde y/o una sección de remache, pudiendo estar formada también la sección de remache, si está presente, en el extremo libre de la parte de eje, teniendo además el elemento hueco un paso central, que está dotado opcionalmente de un cilindro roscado, caracterizado porque se puede utilizar el elemento hueco en combinación con una punta auxiliar que está insertada bien desde el lado de reborde del elemento a través del paso o bien desde el lado del extremo libre de la parte de eje de la sección de remache en el paso, de forma que una región convergente cónicamente de la punta auxiliar se prolongue desde el extremo libre de la parte de eje o de la sección de remache, respectivamente.

15 Con una punta auxiliar el componente puede ser perforado durante la fijación del elemento hueco y, ciertamente, no mediante un procedimiento de perforación o troquelado, sino más bien, en vez de ello, de forma que la punta perfora progresivamente el componente y desplace cada vez más el material del componente hacia el exterior en torno al punto de primera penetración, hasta que se proporcione un agujero del tamaño deseado para recibir la parte de eje del elemento hueco.

20 Mediante el desplazamiento lateral del material del componente, que estaba presente anteriormente en el área del agujero, se produce un engrosamiento del componente en uno o ambos lados del agujero (dependiendo de si el componente estaba soportado localmente durante el procedimiento de perforación, y de cómo lo estaba) y el material acumulado de esta manera puede ser desplazado subsiguientemente al interior de surcos y/o rebajes del elemento hueco y llevado a acoplarse con características que proporcionan una protección contra una rotación y, por lo tanto, siempre está dispuesto cerca del margen del agujero, es decir, en un punto en torno al margen del agujero en el que refuerza localmente al componente, y, ciertamente, en un punto que, si no, se debilitaría. Dado que se desplaza el material del componente, es decir, tanto el material matricial como también las fibras de refuerzo, por medio de la punta auxiliar, asimismo se refuerza la acumulación de material en el margen del agujero y sirve de fijación de alta calidad de elementos huecos con el componente y protege contra grietas por fatiga y otras causas de fallo.

25 Aunque se engrosa primero el material en el lado del componente alejado de la parte de reborde del elemento hueco, este lado puede ser aplanado mediante prensa, lo que en cualquier caso se produce durante el encaje a presión del componente con el elemento hueco o durante el ribeteamiento de la sección de remache durante el desplazamiento del material del componente al interior de cualquier surco y/o rebaje y en contacto con la superficie de las características que proporcionan una protección contra una rotación. De esta forma, se forma una superficie plana muy deseada de enroscado en el lado del componente alejado de la parte de reborde.

30 Es particularmente favorable cuando se proporcionan características que proporcionan una protección contra una rotación en la región de la parte de reborde para formar una protección contra una rotación entre el elemento hueco y el componente. Dado que, con un material compuesto, se deben hacer la parte de reborde y la superficie anular de contacto correspondiente relativamente grandes para mantener aceptable la presión superficial, las características que proporcionan una protección contra una rotación también deben ser hechas relativamente grandes y, por lo tanto, pueden ser muy eficaces incluso si tienen poca altura.

35 La parte de reborde puede estar dotada, por ejemplo, de una superficie plana anular de contacto que está dotada de prolongaciones axiales diferenciadas que pueden ser prensadas en el material matricial del componente. Tales prolongaciones pueden estar dispuestas radialmente hacia fuera en la superficie anular de contacto, es decir en posiciones en la que producen una protección relativamente elevada contra una rotación para un tamaño pequeño. Las prolongaciones pueden ser aplanadas o redondeadas suavemente en los puntos más elevados, de forma que no dañen el refuerzo de fibra del material compuesto.

40 Preferentemente, el elemento hueco tiene no solo una superficie plana anular de contacto en la parte de reborde sino que, más bien, se proporciona radialmente dentro de esta superficie de contacto un surco anular axial que está dispuesto, preferentemente, de forma concéntrica con respecto a la parte de eje y, asimismo, tiene características que proporcionan una protección contra una rotación, tales como nervaduras que proporcionan una protección contra una rotación y/o rebajes que proporcionan una protección contra una rotación, preferentemente en su región de base. Un diseño de este tipo sirve, en particular, para una buena acumulación de material en la región del margen del agujero y para una buena protección contra una rotación, sin debilitar el componente en la región de la fijación del elemento hueco.

45 Se puede mantener la punta hueca en el paso mediante un ligero encaje a presión que no daña la rosca o mediante una unión adhesiva débil o mediante una fuerza magnética. De esta forma, se garantiza que se mantiene unida la

combinación de un elemento hueco con una punta auxiliar durante el transporte, la manipulación y el procesamiento hasta que se retira deliberadamente la punta auxiliar, que se puede producir entonces fácilmente.

5 Es particularmente favorable cuando la punta auxiliar tiene una región cilíndrica que puede ser introducida en el paso del elemento hueco y tiene, entre la punta convergente cónicamente y la región cilíndrica, un saliente anular que puede ser acoplado en el extremo libre de la parte de eje o de la sección de remache antes de la perforación del componente. Esta punta auxiliar puede ser introducida en la dirección del eje longitudinal desde el extremo libre de la parte de eje o del elemento de remache en el paso y, entonces, se soporta la punta auxiliar en dicho extremo libre.

10 La punta auxiliar tiene por detrás de la punta convergente cónicamente, un diámetro máximo que se corresponde con el diámetro externo, o es algo menor que el mismo, de la parte de eje o de la parte de remache y se une, mediante un cuello redondeado formando una porción de diámetro menor que se recibe en el cilindro roscado o en el paso. Con este diseño, la punta auxiliar también puede servir para la formación de un reborde del remache cuando se selecciona la curvatura del cuello de manera tan distinta de la forma del extremo libre de la sección de remache en el lado interno que primero hay presente un hueco ahí. Durante la aplicación de fuerza sobre la punta auxiliar en la dirección del eje longitudinal y en la dirección hacia la parte de reborde, se puede desplazar axialmente
15 entonces esta punta con respecto a la parte de eje o con respecto a la sección de remache, por lo que se cierra el hueco al menos aproximadamente y se desvía la sección de remache radialmente hacia fuera y se le vuelve a dar forma creando un reborde de remache. De esta forma, no es necesario un troquel remachador especial y se puede diseñar el procedimiento de fijación de forma muy sencilla.

20 En una realización alternativa en la que se proporciona un elemento hueco con una rosca interna, la punta auxiliar puede tener una rosca externa que es enroscada en la rosca interna.

Asimismo, es posible un diseño en el que la punta auxiliar esté formada como un agujero precedente que sea guiado a través del paso del elemento hueco precedente desde el lado de reborde. Se puede reutilizar reiteradamente el punzón, es decir, el punzón con la punta de perforación de agujeros y no es necesario proporcionar una punta auxiliar aparte para cada elemento hueco.

25 Se debe recomendar en particular una realización en la que el extremo libre de la parte de eje hueco del elemento o el extremo libre de la sección de remache tiene una forma convergente cónicamente que coincide con la forma cónica de la punta auxiliar utilizada. De esta forma, una parte del trabajo de perforación puede ser llevado a cabo por medio de una punta auxiliar relativamente pequeña que pasa precedente desde el lado de reborde del elemento hueco, a través de dicho paso, mientras que se lleva a cabo una parte adicional del trabajo de perforación por medio
30 de la forma convergente cónicamente de la parte de eje o de la sección de remache. Esta realización también favorece el uso de una punta precedente reutilizable de perforación de agujeros que es guiada a través de dicho paso precedente desde el lado de reborde.

35 En una realización adicional, la punta auxiliar puede tener, por detrás de la región convergente cónicamente, lengüetas divergentes de resorte que terminan en una forma divergente en un diámetro que se corresponde con el diámetro externo del extremo libre de la parte de eje o de la cara extrema libre de la forma convergente cónicamente del extremo libre de la parte de eje o de la sección de remache, siendo susceptibles las lengüetas de resorte de ser prensadas hacia dentro después de la perforación del componente. De esta forma, se puede proporcionar una transición suave desde la región convergente cónicamente de la punta auxiliar hasta la región convergente cónicamente de la parte de eje o de la sección de remache.

40 En este sentido, la punta auxiliar puede tener una extensión cilíndrica hasta la parte trasera que es guiada en un inserto hueco que está dispuesto y enroscado en el paso del elemento hueco. De esta forma, se puede guiar la punta auxiliar de forma estable y el inserto hueco o los manguitos de guía pueden soportar las lengüetas de resorte.

45 También se pueden utilizar el elemento hueco en combinación con una herramienta que da lugar a un movimiento axial del elemento hueco con la punta auxiliar y/o de la punta auxiliar solo, siendo seleccionada la herramienta del grupo de prensa, cabeza de ajuste, robot, pinzas, bastidor con forma de C con un cilindro mecánico y estando soportado el componente, preferentemente, durante la perforación, ya sea autónomo o soportado en un botón de troquel; por ejemplo, un troquel remachador.

50 Además, se puede utilizar el elemento hueco en cooperación con un calentador que calienta el componente en la región de la perforación hasta una temperatura dependiente del material matricial a la que el material matricial del material compuesto no se funde, sino que más bien se reblandece o se vuelve pastoso; por ejemplo, hasta una temperatura de 260°C cuando el material es PA6.

A continuación, se explicará la invención con más detalle con referencia a las realizaciones y a los dibujos en los que se muestran:

Figuras 1A - 1E una representación de un primer elemento hueco en forma de un elemento de tuerca con una punta auxiliar y, ciertamente, en una vista en perspectiva desde arriba (Fig. 1A), en una vista en perspectiva desde abajo (Fig. 1B), en una vista en planta desde abajo (Fig. 1C), en una

- representación seccionada parcialmente en la dirección longitudinal (Fig. 1D) y en una vista en planta desde arriba (Fig. 1E),
- Figuras 2A - 2E la fijación del elemento hueco con una punta auxiliar de las Figuras 1A a 1E con un componente que consiste en material compuesto y, ciertamente, en una representación parcialmente seccionada de una sección de un componente (Fig. 2A), la penetración del componente por la punta auxiliar (Fig. 2B), un dibujo similar a la Fig. 2B en el que, sin embargo, la sección de remache del elemento hueco ha entrado en la región del agujero del componente (Fig. 2C), el uso de un botón de troquel para formar la sección de remache del elemento hueco de tuerca creando el reborde del remache (Fig. 2D) y el montaje de componentes acabado que consiste en el componente al que está remachado el elemento hueco (Fig. 2E),
- Figuras 3A - 3E una serie de dibujos correspondientes a la serie de dibujos de las Figuras 1A - 1E con una realización alternativa de la punta auxiliar,
- Figuras 4A - 4D una serie de dibujos para representar la fijación del elemento hueco según las Figuras 3A - 3E a un componente correspondiente a las representaciones de las Figuras 2A, 2B, 2C y 2E de la serie de dibujos de las Figuras 2A - 2E,
- Figuras 5A - 5E un dibujo adicional correspondiente a las Figuras 1A - 1E pero sin una punta auxiliar y con una forma especial de la sección de remache,
- Figuras 6A - 6C una representación de una primera variante para la fijación del elemento de tuerca según las Figuras 5A - 5E a un componente que consiste en material compuesto utilizando una punta auxiliar en forma de un pasador enroscado con punta y, ciertamente, en una primera representación en la que el elemento hueco de las Figuras 5A - 5E está dispuesto con una punta auxiliar por encima del componente (Fig. 6A), una representación en la que el elemento hueco con la punta auxiliar ha sido prensado a través del componente hasta tal punto que la región conformada en particular de la sección de remache está ubicada en el componente (Fig. 6B) y una representación con el montaje de componentes acabado que consiste en el elemento hueco remachado al componente (Fig. 6C),
- Figuras 7A - 7C una serie adicional de dibujos similar a la serie de dibujos 6A - 6C pero con la representación de una punta auxiliar alternativa, y
- Figuras 8A - 8E una posibilidad alternativa para la fijación de un elemento de tuerca según las Figuras 1A - 1E a un componente que consiste en material compuesto que ha sido perforado de antemano.

5 Con referencia en primer lugar a las Figuras 1A - 1E se muestra un primer ejemplo para un elemento hueco en forma de un elemento 100 de tuerca que tiene una parte 102 de reborde y una parte 104 de eje que se extiende alejándose de la parte de reborde. La parte 104 de eje se forma aquí como una sección 106 de remache. El elemento 100 de tuerca tiene, además, un paso central 108 que está dispuesto de forma concéntrica con respecto al eje longitudinal central 110 del elemento hueco y está dotado de un cilindro roscado 112.

10 Como es evidente, en particular, por las Figuras 1C y 1D, el elemento 100 de tuerca tiene una superficie anular 114 de contacto en el lado del parte 102 de reborde adyacente a la parte de eje y un surco anular 116 está ubicada radialmente en esta superficie 114 de contacto y rodea la parte 104 de eje. En la región de base del surco 116, que aquí tiene un corte transversal aproximadamente rectangular, hay nervaduras 118 que proporcionan una protección contra una rotación que salva por completo la región de base del surco anular 116. Las nervaduras 118 tienen una altura menor que la profundidad del surco 116 desde la superficie anular 114 de contacto. La transición del surco anular a la superficie anular 114 de contacto se muestra aquí con un borde redondeado. Se conocen bien otras formas para tales surcos anulares en el campo de procesamiento de chapas metálicas y por las solicitudes de patente de los presentes solicitantes y pueden ser utilizadas según se desee. Se debería hacer notar que la presente invención no está limitada de ninguna forma al uso de un elemento 100 de tuerca según las Figuras 1A a 1E o según las Figuras adicionales de la presente solicitud, sino que, más bien, se puede considerar que todos los elementos huecos tienen el diseño básico que se define para el elemento hueco en la reivindicación 1. Es decir, la presente invención puede ser utilizada o realizada con todos los elementos de ese tipo.

20 Además, las porciones elevadas más pequeñas 120 en una vista en planta están ubicadas en la superficie anular 114 de contacto y están aplanadas, preferentemente, en sus lados superiores.

25 Por encima del reborde 102 en la representación según la Fig. 1D hay una prolongación cilíndrica 122, estando formada una parte de las roscas 112 en esta prolongación 122, mientras que la parte adicional está ubicada en la región de la parte 102 de reborde. La prolongación cilíndrica 122 se une formando la parte 102 de reborde, pero tiene un diámetro menor que la parte 102 de eje, por lo que se forma una superficie anular 124 concéntrica con el

eje longitudinal central 110. Esta superficie 124 representa lo que se denomina una superficie accionada, es decir, una superficie sobre la que se puede ejercer presión cuando se incorpora el elemento en un componente, sin que exista el peligro de que se deforme la rosca por medio de las fuerzas ejercidas o de que se dañe el elemento de otra manera.

5 La forma general del elemento, según se muestra en las Figuras 1A - 1B, es conocida *per se* en forma de un elemento RND de la compañía Profil Verbindungstechnik GmbH & Co. KG, aparte de las dimensiones específicas y, sobre todo, de la amplia superficie 114 de contacto y las pequeñas porciones elevadas 102 hacia fuera en la superficie anular 114 de contacto que ofrecen aquí una buena protección contra una rotación. La parte 102 de reborde tiene una forma aproximadamente similar a una bola que es conocida asimismo para el elemento RND.

10 El elemento 100 de tuerca de las Figuras 1A - 1E está complementado por una punta auxiliar 126 que puede verse de forma óptima por la Fig. 1D. Se hace notar que esta punta auxiliar tiene una parte frontal cónica 128 de punta convergente en un punto en el extremo frontal. La punta cónica se une en su extremo alejado del punto formando un cuello redondeado 129, cuya dimensión mínima se corresponde con el diámetro interno cilíndrico de la sección 106. El cuello 129 se une mediante un escalón anular 131 formando una sección cilíndrica 133 que tiene un ligero encaje a presión en el cilindro roscado 112 o es sujeto ahí mediante una fuerza magnética. Por lo tanto, no se puede perder la punta.

En esta realización se inserta la punta auxiliar 126 desde el lado del extremo libre de la parte 104 de eje, es decir, de la sección 106 de remache en el paso 108, de forma que la región convergente cónicamente 180 de la punta auxiliar se prolonga desde el extremo libre de la parte de eje o de la sección 106 de remache. Se ve que el diámetro más ancho de la región convergente cónicamente 128 de la punta auxiliar 126 tiene el mismo diámetro que el diámetro externo de la sección 106 de remache.

Se describirá con más detalle la fijación del elemento hueco de remache descrito anteriormente con la punta auxiliar to un componente que consiste en un material compuesto con referencia a la serie de dibujos de las Figuras 2A - 2E.

25 La Fig. 2A muestra en primer lugar una sección de un componente 130 de un material compuesto en una representación seccionada parcialmente. El componente puede ser un componente tridimensional, por ejemplo en forma de ala o de un parachoques o una consola o similar, mostrándose aquí solo una región plana del componente, aunque no es esencial que la región sea absolutamente recta, sino que, más bien, también podría ser un componente con una ligera curvatura en la región de la fijación del elemento 100 de tuerca.

30 La combinación que consiste en el elemento 100 de tuerca y la punta auxiliar 126 es prensada con la punta 126 hacia delante contra el componente 130 y se prensa la punta a través del componente, según puede verse primero en la Fig. 2B. De esta forma, se produce un agujero 132 en el componente 130 y el material que se desplaza por medio de la punta se acumula en el lado inferior y en el lado superior del componente 130 en forma de porciones engrosadas 134 y 136, según se muestra en la Fig. 2C. En la Fig. 2C se puede ver, además, que la sección de remache está a punto de ser recibida por completo en el agujero 132. Además, se puede ver en la Fig. 2C un botón 35 140 de troquel con un paso central 142 y un rebaje cónico 144 que recibe la punta. Durante un movimiento dirigido hacia abajo adicional del elemento 100 de tuerca, la punta auxiliar 126, es decir su región convergente cónicamente 128, hace un contacto completo con el rebaje cónico 144 del botón 140 del troquel y la superficie anular 114 de contacto hace contacto con el lado superior del componente 130. Además, la cara extrema superior plana 146 del botón 140 del troquel hace contacto con el lado inferior del componente 130, según se muestra en la Fig. 2D. 40 Mediante el movimiento correspondiente del elemento 100 de tuerca hacia el botón 140 del troquel se mueve o desplaza el material que está ubicado en la región de las porciones elevadas 134 y 136, de forma que llene por completo el surco anular 116 y hace un contacto completo con las nervaduras 116 proporcionando una protección contra una rotación. Además, se prensan las puntas 120 que proporcionan una protección contra una rotación en el lado superior del componente 130. Además, mediante este movimiento del elemento 100 de tuerca hacia el botón 45 del troquel, se prensa la punta auxiliar 126 hacia abajo, por lo que el cuello 129 da forma nuevamente a la sección 106 de remache formando un reborde 150 de remache, según se muestra en la Fig. 2D y en la Fig. 2E. Es particularmente favorable cuando la punta auxiliar tiene un diámetro máximo detrás de la punta convergente cónicamente que se corresponde con el diámetro externo de la parte de eje o de la sección de remache o es algo menor y se une mediante un cuello formando una sección de menor diámetro que es recibida en el cilindro roscado 50 o en el paso. Con este diseño, la punta auxiliar puede servir también, según se ha mencionado anteriormente, para la formación del reborde del remache, en particular cuando se selecciona que la curvatura del cuello sea tan diferente de la forma del extremo libre de la sección de remache en el lado radialmente interno que inicialmente haya ahí presente un hueco. Durante la aplicación de una fuerza en la punta auxiliar en la dirección del eje longitudinal, en la dirección hacia la parte de reborde, se puede desplazar la punta auxiliar axialmente con respecto a la parte de eje, 55 es decir, con respecto a la sección de remache, por lo que inicialmente se cierra aproximadamente el hueco y se desvía la sección de remache radialmente hacia fuera y se le da forma de nuevo creando un reborde de remache. Al final, es suficiente cuando el cuello tiene la misma forma que el lado interno del extremo libre de la sección de remache, de forma que no haya presente un hueco, dado que el radio del cuello también puede ser suficiente para dar lugar a la formación del reborde del remache. Por lo tanto, el troquel remachador no es necesario y se puede 60 efectuar de forma muy sencilla el procedimiento de fijación.

Entonces, se pueden retirar el botón del troquel y la punta auxiliar y entonces se forma el montaje de componentes acabado que consiste en el elemento 100 de tuerca remachado en el componente 130 de material compuesto, según se muestra en la Fig. 2E. Se hace notar que el lado inferior 152 del componente 130 en la Fig. 2E se encuentra en un plano, al menos en la región del elemento 100 de tuerca. De esta forma, se proporciona una superficie plana de roscado, de forma que se pueda enroscar un componente adicional (no mostrado) en el componente 130 desde el lado inferior y, ciertamente, por medio de un elemento de tornillo que es enroscado a través del componente adicional y a través del reborde del remache al interior de la rosca 112 del elemento 100 de tuerca.

Cuando, en la presente descripción, se habla de "lado inferior" y "lado superior", "debajo" y "encima" o similar, esta forma de denominación solo está relacionada con la representación geométrica y no representa ninguna restricción de la disposición geométrica. Por ejemplo, sería sencillamente posible fijar el elemento 100 de tuerca procedente desde abajo en el componente 130 o en cualquier posición inclinada deseada cuando el plano local del componente 130 tiene una posición inclinada de forma correspondiente.

La perforación del componente de material compuesto según la serie de dibujos de las Figuras 2A - 2E tiene lugar como norma a una temperatura a la que el material matricial del componente 130 es blando o pastoso; por ejemplo, a 260°C para PA6 (poliamida 6). Dado que el componente es blando en este estado, las fuerzas que se requieren para prensar la punta a través del componente son relativamente pequeñas y no es absolutamente necesario un soporte particular del componente. En vez de ello, el componente puede ser perforado de pie, por así decirlo. Por otra parte, nada milita contra soportar el componente durante la perforación en un botón de troquel correspondiente; por ejemplo, en el botón del troquel que se muestra en la solicitud de patente presentada de los presentes solicitantes con la referencia de fichero de agente P10447PDE, cuyo contenido forma parte del contenido de la presente solicitud.

A continuación, se describirán realizaciones adicionales de la invención y en esta descripción adicional se utilizarán los mismos números de referencia para características o funciones que ya han sido descritas. Se debería comprender que la anterior descripción también se aplica a las realizaciones adicionales, a no ser que se indique algo en sentido contrario. Por lo tanto, no se repetirá innecesariamente la descripción.

Las Figuras 3A - 3E muestran el mismo elemento 100 de tuerca como en los dibujos de las Figuras 1A - 1E pero aquí se utiliza una punta auxiliar distinta 126. Se puede ver, en particular por la Fig. 3D, que la región convergente cónicamente 128 de la punta auxiliar 126 converge de nuevo en un punto, pero aquí hay un diámetro máximo que se corresponde con el diámetro interno de la parte cilíndrica de la sección hueca 106 de remache. Este diámetro se une mediante un escalón anular 160 formando una parte roscada 162 que se enrosca en la rosca interna 112 del elemento hueco 100 de tuerca.

La fijación de la combinación del elemento 100 de tuerca con la punta auxiliar 126 según las Figuras 3A - 3E en un componente 130 tiene lugar de una forma similar a la fijación de la combinación según las Figuras 1A - 1E, mostrándose la fijación, específicamente, en las Figuras 4A - 4D.

Dado que el diámetro máximo de la región convergente cónicamente 128 de la punta auxiliar 126 se corresponde con el diámetro interno de la sección hueca de remache, la perforación se efectúa parcialmente por la región convergente cónicamente de la punta auxiliar y parcialmente por el extremo libre de la sección de remache. Sin embargo, esto no es problemático, dado que la sección de remache está redondeada en su extremo libre y puede ayudar a la región convergente cónicamente 128 de la punta auxiliar 128 durante el desarrollo de una perforación y a ocuparse de la dilatación final del agujero perforado en el componente de material compuesto. No es crítico que la ligera discontinuidad entre la región convergente cónicamente 128 de la punta auxiliar 128 y la cara extrema libre de la sección 106 de remache dé lugar a un desplazamiento hacia abajo del material, debido a que este material forma parte de la porción engrosada 134 y es prensado finalmente hacia arriba y aplanado por medio del botón 140 del troquel.

Cuando el elemento de tuerca con la sección de remache ha sido prensado en el componente suficientemente lejos que se consiga el estado de la Fig. 4C, entonces el componente es soportado en su lado inferior 152 por medio de un botón de troquel colocado desde abajo y se prensa el elemento 100 de tuerca desde encima en el botón 140 del troquel. El extremo libre 146 del botón del troquel también ejerce presión aquí contra la cara extrema libre 152 del componente y desplaza el material de las porciones elevadas 134 y 136 al interior del surco anular del elemento 100 de tuerca y prensa el lado inferior del componente aplanándolo. A diferencia de las representaciones de las Figuras 2A - 2E, se proporciona el botón 140 del troquel aquí con una punta anular 166 que se extiende en torno al paso central 142 del botón del troquel y está dispuesto de forma concéntrica con respecto al eje longitudinal 110. Este paso 142 tiene un diámetro interno que se corresponde con el diámetro máximo de la punta auxiliar 126 o es fraccionariamente mayor. La punta anular 166 se acopla al lado interno de la sección hueca 104 de remache, favorecido por la forma curvada del extremo libre de la sección de remache y dilata la sección 106 de remache formando el reborde 150 del remache, según se muestra en la Fig. 4D.

Aquí, también se forma una superficie plana de roscado según el número 152 de referencia. Después de la terminación de la conexión de remache entre el componente 130 y el elemento hueco 100 de tuerca da como

resultado un montaje de componentes, según se muestra en la Fig. 4D, que es idéntico al montaje de componentes de la Fig. 2E. Naturalmente, es necesario desenroscar la punta auxiliar 126 de nuevo, de forma que el montaje de componentes según la Fig. 4D adopte la forma final y se puede enroscar un componente adicional en la superficie plana 152 de roscado, según se describe en conexión con la realización anterior. En esta realización la fijación también tiene lugar a una temperatura elevada, de forma que el material matricial del material compuesto sea blando o pastoso y/o pueda ser llevado a una interconexión conformada al contorno del elemento 100 de tuerca sin dañar el refuerzo de fibra.

En este punto, se debería indicar que en todas las realizaciones descritas aquí el uso de una punta auxiliar también es favorable debido a que la punta no daña fibras o solo algunas fibras durante la perforación del componente 130. En vez de ello, más bien desplaza mucho más las fibras, por lo que no solo hay una porción engrosada del componente en la región en torno al agujero perforado, al igual que una concentración elevada de las fibras de refuerzo en el área de la fijación conformada al contorno del elemento de tuerca, sino que, más bien, las fibras también experimentan cierto alargamiento, de forma que el material compuesto en la región de la fijación al elemento 100 de tuerca tenga un esfuerzo de compresión permanente que sea favorable para la prevención de grietas por fatiga.

Aquí, la fijación del elemento de tuerca también puede llevarse a cabo, por así decirlo, de pie; es decir, el componente 130 no está soportado o solo está soportado de forma y con medios primitivos, o está soportado con la ayuda de un soporte, que puede formarse como un botón de troquel y, ciertamente, según se ha descrito anteriormente según la solicitud de patente presentada simultáneamente de los presentes solicitantes con la referencia de fichero de agente P10447PDE.

Es completamente posible suministrar el elemento 100 de tuerca junto con las puntas auxiliares por medio de un sistema automático de alimentación al componente 130. Esto puede tener lugar, por ejemplo, utilizando una cabeza de ajuste conocida *per se* que se utiliza para la fijación de elementos RND a partes de chapa metálica. De forma similar a una cabeza de ajuste de RND se pueden introducir los componentes 130 en una prensa y pueden soportarse en la herramienta inferior de la prensa, o en un botón de troquel adecuado. El elemento 100 de tuerca, con la punta auxiliar 126 hacia delante, se fija a los componentes, al cerrarse la prensa, mediante la cabeza de ajuste que es portada por la herramienta superior de la prensa o por una placa intermedia de la prensa. Sin embargo, no es esencial utilizar una prensa aquí, sino que, más bien, se puede utilizar la cabeza de ajuste, por ejemplo, en un tipo de prensa de husillo o en un aparato similar a un taladro de columna (prensa de taladrar) (sin rotación de la cabeza de ajuste), debido a que el estado blando del componente 130 no hace necesaria ninguna fuerza elevada de perforación. Los elementos de tuerca también pueden estar fijados por medio de un robot, o en un bastidor con forma de C dotado de un cilindro mecánico, o por medio de pinzas adecuadas, o, si no, a los componentes 130.

En las Figuras 5A - 5E se muestra una realización adicional del elemento 100 de tuerca. El elemento 100 de tuerca de las Figuras 5A - 5E difiere del elemento de tuerca descrito anteriormente solo porque la sección de remache ha sido conformada como un cono truncado, es decir, la sección 106 de remache tiene aquí una región convergente cónicamente 180. Esta forma es particularmente favorable debido a que la región 180 del cono truncado de la sección 106 de remache puede ser utilizada para una parte del procedimiento de perforación. Por ejemplo, las Figuras 6A - 6C muestran cómo puede ser prensada una punta auxiliar en forma de un pasador 182 similar a un tornillo sin rosca a través del paso central 108 del elemento hueco 100 de tuerca y, ciertamente, desde el lado del elemento 100 de tuerca alejado de la sección de remache. De esta forma, la región convergente cónicamente 128 de la punta auxiliar 126 que lleva a un punto en el extremo libre se prolonga más allá del extremo libre de la región cónica 180 de la sección de remache y representa una extensión de la superficie cónica de la región cónica 180. Solo hay presente una pequeña continuidad en la transición desde la región convergente cónicamente 128 al interior de la región cónica 180. Entonces, la Fig. 4B muestra cómo ambas regiones cónicas, es decir, se utilizan simultáneamente (o inmediatamente secuencialmente) 128 y 180 para perforar el componente 130. Según se muestra en la Fig. 6B, se utiliza un botón de troquel con una punta anular 166. De forma similar a la realización según las Figuras 4A - 4D, esta punta anular 166 puede acoplarse con el lado interno de la región cónica de la sección de remache y para formar esta creando un reborde 150 de remache, según se muestra en la Fig. 6C. Aquí, la cara extrema redondeada del extremo libre de la sección de remache también favorece el acoplamiento con la punta anular 166 que, como previamente, tiene una superficie inclinada en el lado externo que favorece un movimiento deslizante de la sección de remache y la formación del reborde 150 del remache.

Cuando se utiliza una realización según las Figuras 6A - 6C, también se puede suministrar el elemento 100 de tuerca por medio de una cabeza de ajuste, y aquí la presión no solo es ejercida sobre la superficie movida 124 del elemento 100 de tuerca, sino también, más bien o en vez de esto, en la cara extrema 186 de la parte de cabeza de la punta auxiliar 126 similar a un tornillo. Después de la terminación del montaje de componentes según la Fig. 6C, se retira la punta auxiliar hacia arriba fuera del montaje de componentes.

Una posibilidad adicional no mostrada consiste en el uso de una punta auxiliar que está formada como un punzón precedente. Se utilizan tales punzones precedentes en el campo del procesamiento de chapas metálicas para remachar elementos funcionales huecos en partes de chapa metálica y tienen ahí la tarea de troquelar un recorte de

5 perforación de la parte de chapa metálica con un diámetro que se corresponde, al menos sustancialmente, con el diámetro del punzón precedente. Esto se corresponde, a su vez, con el diámetro central del cilindro roscado contenido en el elemento funcional. Tales punzones precedentes en la técnica anterior tienen, sin embargo, una cara extrema plana, dado que se recorta un recorte circular de perforación de la parte de chapa metálica por medio del punzón. Durante la fijación de elementos funcionales a partes de chapa metálica utilizando punzones precedentes, se ejerce presión con el punzón precedente a través del centro del elemento de tuerca y a través de la parte de chapa metálica en la misma carrera de la prensa que se utiliza para el remachado del elemento de tuerca a la parte de chapa metálica. Después de la terminación de la perforación, la sección de remache del elemento de tuerca forma la parte de chapa metálica en un collar dirigido hacia abajo cónicamente. El extremo libre de la sección de remache pasa en último término a través de la abertura en el extremo libre del collar y es ribeteada hacia fuera en torno al extremo libre del collar por medio del troquel remachador, que funciona, simultáneamente, como troquel perforador, para formar la conexión de remache.

10 En el uso de un punzón precedente o, dicho con más precisión, de una punta precedente de perforación de la presente invención, se mueve, ciertamente, la punta de perforación de una forma similar, pero está dotada de una región convergente cónicamente 128 en su extremo libre que converge en un punto y que opera como una punta auxiliar y no genera ningún recorte de perforación. En vez de ello, forma el agujero correspondiente 132 mediante el desplazamiento del material del componente 130. El uso de tal punzón precedente con la punta de perforación es ventajoso debido a que se pueden perforar un gran número de componentes con el mismo punzón, mientras que, cuando se utiliza una punta auxiliar de la forma descrita anteriormente, la parte que se denomina punta auxiliar tiene que ser retirada del elemento correspondiente después de cada perforación y puede ser desechada bien como desperdicio o bien puede reutilizarse con cierto esfuerzo.

15 En las Figuras 7A - 7C se muestra una posibilidad adicional de uso del elemento de las Figuras 5A - 5E.

20 La punta auxiliar 126 según las Figuras 7A - 7C tiene un diseño de dos partes, incluye no solo la parte en sí con la región convergente cónicamente 128 sino, más bien, también una parte cilíndrica 200 que se introduce en el paso 108 con un ligero encaje a presión o está colocada ahí de otra manera; por ejemplo, por medio de una cabeza de ajuste (no mostrada) que suministra el elemento de tuerca al componente 130. La parte cilíndrica 200 sirve de guía para la parte cilíndrica 202 de eje de la punta auxiliar "frontal" 126.

25 Por detrás de la región convergente cónicamente 128 de la punta auxiliar frontal 126 hay una región cilíndrica hueca 204 en la que se recibe el extremo inferior de la parte 202 de eje, por ejemplo por medio de una rosca externa en el extremo inferior de la parte 202 de eje y una rosca interna en la región cilíndrica 204 de la punta auxiliar frontal 126. Sin embargo, no es esencial una conexión roscada de este tipo, sino que, más bien, esta podría ser una conexión unida adhesivamente o un encaje a presión y la parte 202 de eje también puede ser integral con la punta auxiliar frontal 126.

30 Por detrás de la región convergente cónicamente 128 y en la forma ilustrada por detrás de la región cilíndrica 204 proporcionada, preferentemente, la punta auxiliar tiene lengüetas divergentes 206 de resorte. Estas lengüetas divergentes 206 de resorte se extienden en forma divergente a partir del diámetro de la región cilíndrica 204, o a partir del diámetro máximo de la región convergente cónicamente 128 de la punta auxiliar 126, terminando el extremo en un diámetro que se corresponde con el diámetro externo de la región convergente cónicamente 180 de la sección 106 de remache.

35 La perforación del componente 130 tiene lugar inicialmente a través de la región convergente cónicamente 128 de la punta que converge en un punto y luego a través de la forma divergente de las lengüetas 206 de resorte y finalmente a través de la región cónica 180 de la sección 106 de remache, como puede entenderse fácilmente por las Figuras 7A y 7B.

40 Después de la perforación, o durante la misma, del componente 130, se guía el extremo frontal de la punta auxiliar 126 en el paso central 142 del botón 140 del troquel que está dotado de una punta anular 166 de la misma forma que el botón 140 del troquel de la Fig. 6B. Mediante el movimiento axial de la parte 202 de eje de la punta auxiliar frontal 126 con respecto a la guía cilíndrica 200 las lengüetas 206 de resorte se sueltan de ella. Durante el movimiento adicional por el paso hueco 142 del botón 140 del troquel se ejerce presión sobre las lengüetas de resorte partiendo de la forma divergente según las realizaciones 7A hasta una posición axialmente paralela según la Fig. 7B. De esta forma, el extremo libre de la sección 104 de remache está expuesto para la punta anular 166 para el botón 140 del troquel hasta tal extremo que la punta anular 166 pueda actuar sobre el lado interno de la sección de remache y deformar este radialmente hacia fuera creando un reborde de remache. En otras palabras, el botón 140 del troquel, es decir, su punta anular 166, también sirve en este ejemplo para formar la región cónica 180 de la sección 106 de remache creando un reborde 150 de remache, según se muestra en la Fig. 7C.

45 La punta auxiliar 126 junto con el manguito 200 de guía y la parte 202 de eje pueden ser retiradas ahora por completo hacia abajo por el paso central 108 del botón del troquel y reutilizadas. Sin embargo, es aún más favorable traccionar la punta auxiliar 126, junto con el manguito 200 de guía y la parte 202 de eje, sacándola hacia arriba del montaje de componentes acabado que consiste en el elemento 100 de tuerca y el componente 130 a través del paso hueco 108 del elemento 100 de tuerca, lo que se puede realizar por medio de una cabeza de ajuste.

Dado que las partes 126, 200 y 202 están dispuestas en la cabeza de ajuste y pueden, en algunas fases del procedimiento de fijación, ser movidas durante una única carrera de trabajo de la herramienta que se utiliza (por ejemplo, una prensa) con la cabeza de ajuste y, en otras fases, pueden ser movidas con respecto a la cabeza de ajuste y entre sí (es decir, un movimiento relativo del manguito 200 de guía por una parte y de la punta auxiliar frontal 126 con la parte 202 de eje por otra parte) se puede llevar a cabo un procedimiento completamente automatizado. Por lo tanto, se puede introducir la punta auxiliar 126, junto con el manguito 200 de guía y la parte 202 de eje, para un uso renovado en el paso central 108 de un elemento nuevo 100 de tuerca que se suministra a la cabeza de ajuste a través de un medio de suministro conocido *per se*.

Solo cuando se ha formado el reborde 15 del remache puede ser retirada la punta auxiliar, es decir, las partes 126, 200 y 202, simplemente hacia arriba sacándola del elemento de tuerca por medio de la cabeza de ajuste. El botón del troquel garantiza que las lengüetas de resorte retienen su posición paralela axialmente en la que se encuentran en un cilindro imaginario con un diámetro menor que el diámetro interno del cilindro roscado 112. Por lo tanto, se puede traccionar la punta auxiliar 126 con las partes 200 y 202 hacia arriba sacándola del elemento. Esto es particularmente favorable debido a que se puede reutilizar, entonces, la punta auxiliar de una, dos o tres partes (dependiendo del diseño específico), de una forma similar a un punzón precedente.

En esta variante, la región cónica 180 de la sección de remache también realiza una contribución a la operación de perforación. Sin embargo, la punta auxiliar 126 de las Figuras 7A y 7B también puede ser utilizada con una sección de remache sin una región cónica 180. Asimismo, es concebible fabricar la punta auxiliar según las Figuras 7A y 7B de una pieza (no mostrada). Sin embargo, el diseño de dos piezas es ventajoso cuando se puede presionar el manguito 200 de guía en la Fig. 7A hacia abajo con respecto a la punta auxiliar frontal hasta una posición axial con respecto al elemento de tuerca y a la punta auxiliar frontal 126. De esta forma, la región cónica en el extremo inferior del manguito 200 de guía puede ejercer presión sobre las lengüetas de resorte hacia fuera, o soportarlas en su posición empujada hacia fuera y sujetarlas o llevarlas hasta un diámetro que se corresponda con el diámetro en la región extrema libre de la región cónica 180 de la sección 106 de remache. De esta forma, se proporciona una transición suave desde el diámetro de la región cilíndrica 204 de la punta frontal hasta la región cónica 180 de la sección de remache, que es favorable para la formación de agujeros.

Sin embargo, el manguito 200 de guía no es absolutamente esencial, la parte 202 de eje de la punta auxiliar 126 podría ser guiada directamente en el paso central 108 del elemento de tuerca y los extremos libres de las lengüetas de resorte soportadas en el extremo libre de la sección de remache, si tal soporte es necesario en absoluto y la rigidez inherente de las lengüetas de resorte no es suficiente por sí sola para evitar una desviación resiliente pronunciada de las lengüetas de resorte radialmente hacia dentro durante la formación de agujeros.

Se señala que los elementos de tuerca según las Figuras 1A - 1E también pueden fijarse sin una punta auxiliar en un componente 130 perforado de antemano de otra manera, según se muestra en la serie de dibujos de las Figuras 8A a 8E. Dicho brevemente, el componente 130 está perforado de antemano en la Fig. 8A por medio de la punta afilada 24 y, entonces, tiene el estado perforado de antemano según la Fig. 8B. Entonces, se inserta el elemento 100 de tuerca con la sección de remache hacia delante desde arriba a través del agujero 132 del componente 130 y se vuelve a formar la sección de remache creando el reborde del remache por medio de un botón de troquel precedente desde abajo según la Fig. 8D y se aplastan simultáneamente las dos porciones elevadas 134 y 136, de forma que el material presente ahí fluya al interior del surco anular y se aplane contra el interior 152 del componente 130 y en contacto con las nervaduras 118 que proporcionan una protección contra una rotación dentro del surco anular 116, prensándose las puntas 120 que proporcionan una protección contra una rotación en la superficie del componente 130. El botón 140 del troquel en la presente realización no requiere un paso central y la punta 166 no tiene forma de anillo aquí, sino que, más bien, es similar a un poste. El resultado según la Fig. 8E se corresponde también con el anterior resultado según las Figuras 2E, 4D, 6C y 7C.

Se señala, además, que cuando se perfora de antemano el componente de material compuesto esta perforación de antemano no solo puede ser llevada a cabo por medio de una punta, sino que también, podría ser concebible, más bien, para llevar a cabo un procedimiento de taladrado o un procedimiento de troquelado para el cual el componente no tiene que ser precalentado necesariamente. También es concebible proporcionar el agujero 132 en el componente con porciones elevadas 134 y 136 ya durante la fabricación del componente utilizando un molde adecuado.

En todas las realizaciones se debe hacer notar que el elemento hueco no tiene que formarse necesariamente como un elemento de remache. La parte 104 de eje no tiene que formarse como una sección 106 de remache, sino que, más bien, el elemento de tuerca también podría tener la forma de un elemento prensado hacia el interior con rebajes para la recepción conformada al contorno del material compuesto, por lo que se consigue la resistencia requerida para prensar hacia el exterior y/o una protección requerida contra una rotación. Entonces, se pueden formar tales rebajes en la parte de eje y/o entre la parte de eje y la parte de reborde. Tales diseños son conocidos *per se* para prensar elementos en el campo de un procedimiento de chapas metálicas. Cuando el elemento de tuerca utilizado con el fin de la presente invención es tal elemento de prensado hacia el interior, se utiliza, no obstante, una punta auxiliar para llevar a cabo el procedimiento de perforación. La explicación proporcionada anteriormente explica por qué se hace una distinción en la reivindicación principal entre la parte de eje y la sección de remache, de forma

totalmente independiente del hecho de que se pueda formar la sección de remache en el extremo de una parte de eje no deformable o al menos sustancialmente no deformable alejado de la parte de reborde, de forma que pueda haber presente tanto una parte de eje como también una sección de remache.

REIVINDICACIONES

1. Un elemento hueco (100), tal como un remache hueco o un elemento de tuerca para su fijación a un componente (130) que consiste en un material compuesto tal como una parte de plástico reforzado con fibra o una parte de plástico reforzado con tejido, en el que el elemento tiene una parte (102) de reborde y una parte (104) de eje que se extiende alejándose de la parte de reborde y/o una sección (106) de remache, en el que la sección (106) de remache, si está presente, también puede estar formada en el extremo libre de la parte (104) de eje, en el que el elemento hueco tiene, además, un paso central (108), que está dotado, opcionalmente, de un cilindro roscado (112), en el que se utiliza el elemento hueco (100) en combinación con una punta auxiliar (126) que es insertada bien desde el lado de reborde del elemento a través del paso (108) o bien desde el lado del extremo libre de la parte (104) de eje de la sección (106) de remache en el paso (108), de forma que una región convergente cónicamente (128) de la punta auxiliar (126) se prolonga desde el extremo libre de la parte de eje o de la sección de remache, respectivamente,
- caracterizado porque** la punta auxiliar (126) tiene, por detrás de la punta convergente cónicamente (128), un diámetro máximo que se corresponde con el diámetro externo, o es algo menor que el mismo, de la parte (104) de eje o de la sección (106) de remache, y se une mediante un cuello redondeado (129) formando una porción (133) de diámetro menor que es recibida en el cilindro roscado (112) o en el paso (108).
2. Un elemento hueco según la reivindicación 1, **caracterizado porque** se proporcionan características (118, 120) que proporcionan una protección contra una rotación en la región de la parte (102) de reborde para formar una protección contra una rotación entre el elemento hueco (100) y el componente (130).
3. Un elemento hueco según una cualquiera de las reivindicaciones precedentes, **caracterizado porque** se proporciona la parte (102) de reborde con una superficie plana anular (114) de contacto que está dotada de prolongaciones axiales diferenciadas (120) que pueden ser prensadas en el material matricial del componente.
4. Un elemento hueco según una cualquier de las reivindicaciones precedentes, en el que la parte (102) de reborde está dotada de una superficie plana anular (114) de contacto y tiene, radialmente dentro de esta superficie de contacto, un surco anular axial (116) que está dispuesto, preferentemente, de forma concéntrica a la parte (104) de eje y proporcionándose características que proporcionan una protección contra una rotación, tales como nervaduras que proporcionan una protección contra una rotación (118) y/o rebajes que proporcionan una protección contra una rotación, en la región de base del surco anular axial.
5. Un elemento hueco según una cualquiera de las reivindicaciones precedentes, **caracterizado porque** se sujeta la punta auxiliar (126) mediante un encaje a presión que no daña la rosca (112) o mediante una unión adhesiva débil o mediante una fuerza magnética en el paso.
6. Un elemento hueco según una cualquiera de las reivindicaciones precedentes, en el que se proporciona a un elemento hueco (100) una rosca interna (112), **caracterizado porque** la punta auxiliar (126) tiene una rosca externa (162) que está enroscada en la rosca interna (112).
7. Un elemento hueco según una cualquiera de las reivindicaciones precedentes, **caracterizado porque** la punta auxiliar (126) tiene una región cilíndrica (133) que puede ser introducida en el paso (108) del elemento hueco y tiene un saliente anular entre la punta convergente cónicamente (128) y la región cilíndrica, siendo susceptible el saliente anular de ser puesto en contacto con el extremo libre de la parte (104) de eje o de la sección (106) de remache antes de la perforación del componente (130).
8. Un elemento hueco según una cualquiera de las reivindicaciones 1 a 5, **caracterizado porque** la punta auxiliar (126) está formada como un punzón precedente que puede ser introducido a través del paso (108) del elemento hueco (100) procedente desde el lado de reborde.
9. Un elemento hueco según una cualquiera de las reivindicaciones precedentes, **caracterizado porque** el extremo libre de la parte hueca (104) de eje del elemento, o el extremo libre de la sección (106) de remache, tiene una forma convergente cónicamente (180) que coincide con la forma cónica de la punta auxiliar (126) utilizada.
10. Un elemento hueco según una cualquiera de las reivindicaciones precedentes 1 a 5, **caracterizado porque** la punta auxiliar (126) tiene lengüetas divergentes (206) de resorte detrás de la región convergente cónicamente (128) que terminan en su forma divergente en un diámetro que se corresponde con el diámetro externo del extremo libre de la parte (104) de eje o la cara extrema libre de la forma divergente cónicamente (180) del extremo libre de la parte (104) de eje o de la sección (106) de remache y **porque** las lengüetas (206) de resorte pueden ser prensadas hacia dentro después de la perforación del componente (130).
11. Un elemento hueco según la reivindicación 10, **caracterizado porque** la punta auxiliar (126) tiene una extensión cilíndrica (202) hasta la parte trasera que es guiada en un inserto hueco (200) que se introduce dispuesto o enroscado en el paso del elemento hueco.

- 5
12. Un elemento hueco según una cualquiera de las reivindicaciones precedentes, **caracterizado porque** también se utiliza en combinación con una herramienta que produce el movimiento axial del elemento hueco (100) con la punta auxiliar (126) y/o de la punta auxiliar sola, seleccionada la herramienta del grupo que consiste en una prensa, una cabeza de ajuste, un robot, pinzas, un bastidor con forma de C con un cilindro mecánico, siendo el componente, preferentemente, autónomo o soportado sobre un botón (140) de troquel durante la perforación.
- 10
13. Un elemento hueco según una cualquiera de las reivindicaciones precedentes, **caracterizado porque** se utiliza en cooperación con un calentador que calienta el componente (130) al menos en la región de la perforación (102) al menos localmente en la región de la fijación del elemento hueco, hasta una temperatura que depende del material matricial a la que el material matricial del material compuesto no se funde sino que se reblandece o vuelve pastoso, por ejemplo hasta una temperatura de 260°C cuando el material es PA6.
14. Una punta auxiliar (126) diseñada según una cualquiera de las reivindicaciones precedentes, para su uso en combinación con un elemento hueco (100).

Fig.1A

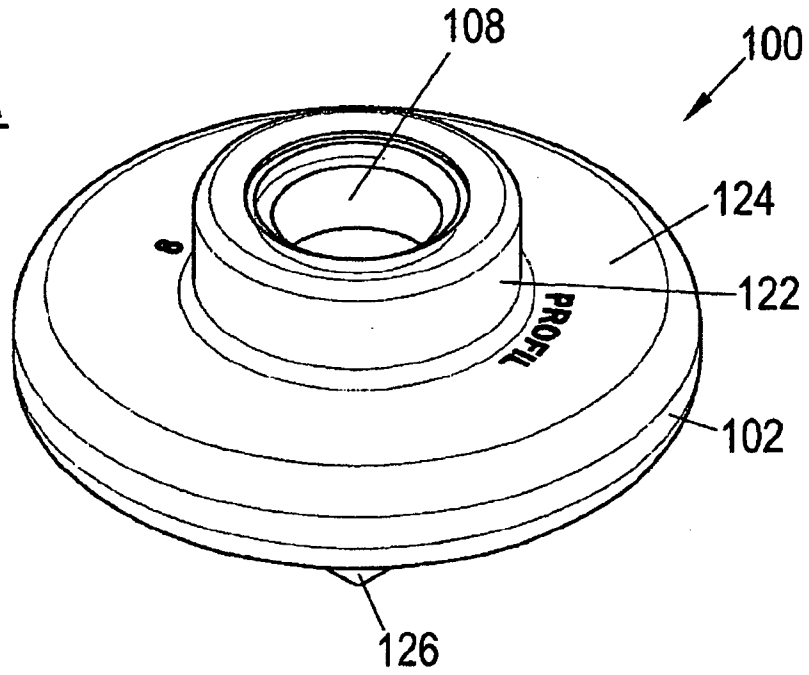
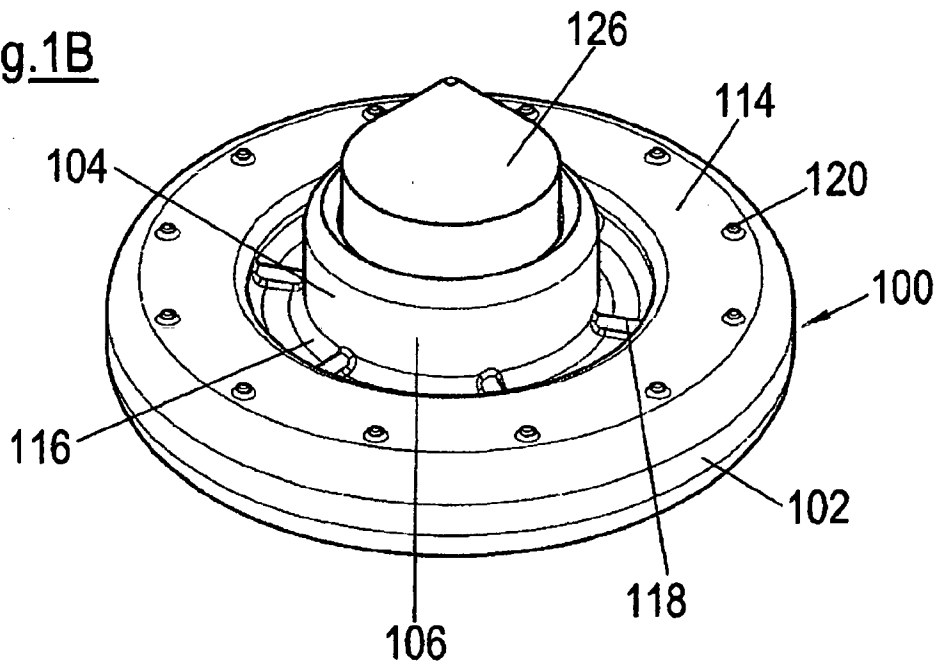
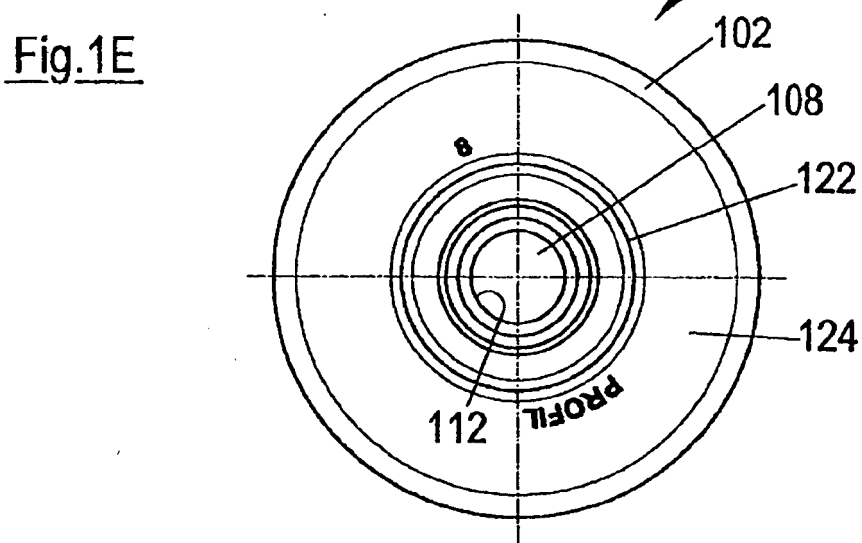
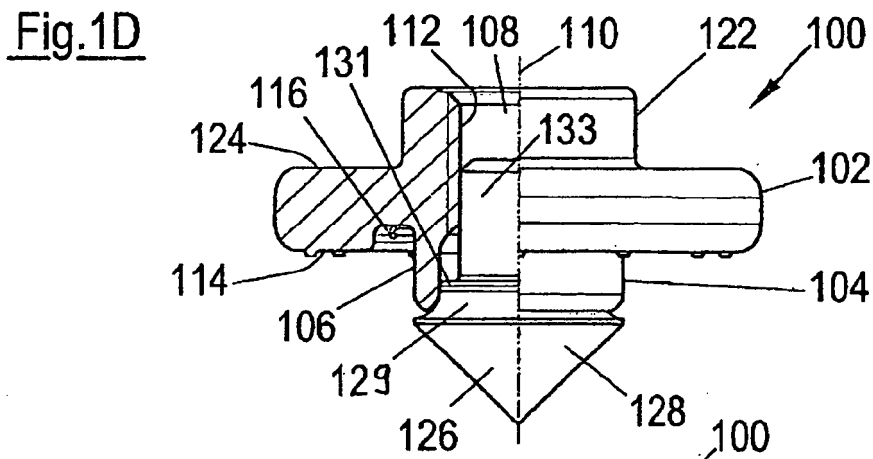
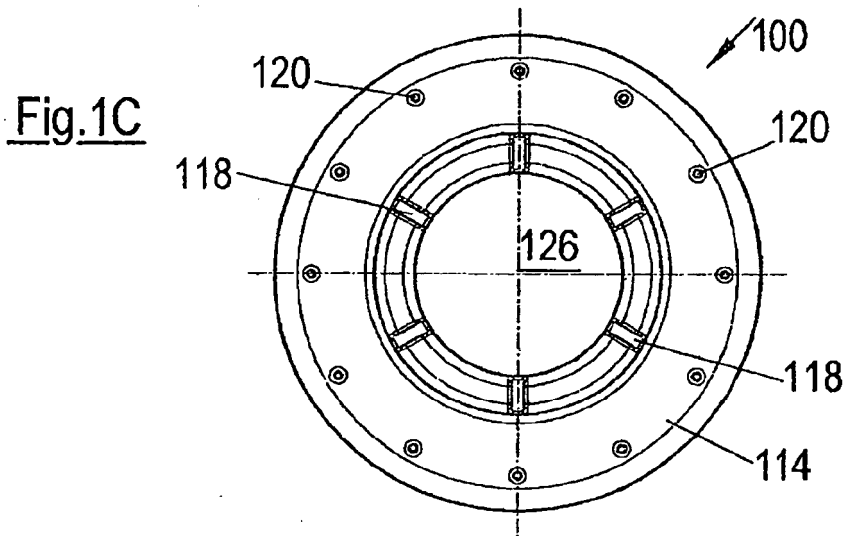


Fig.1B





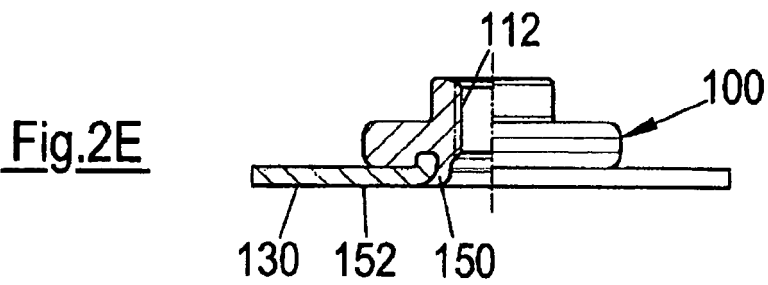
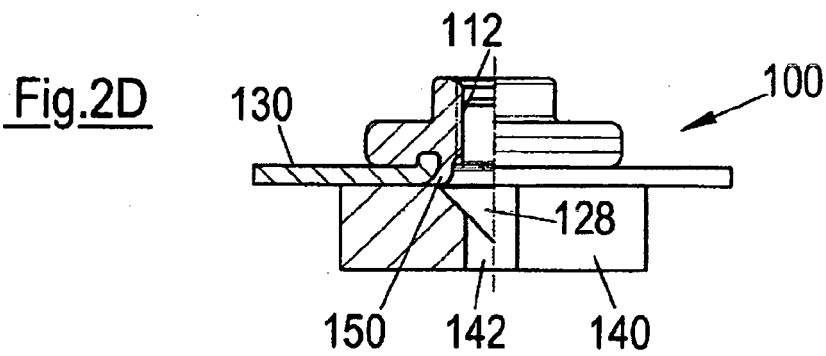
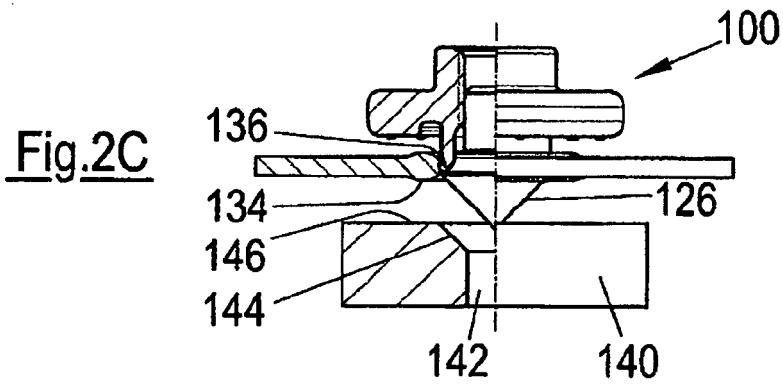
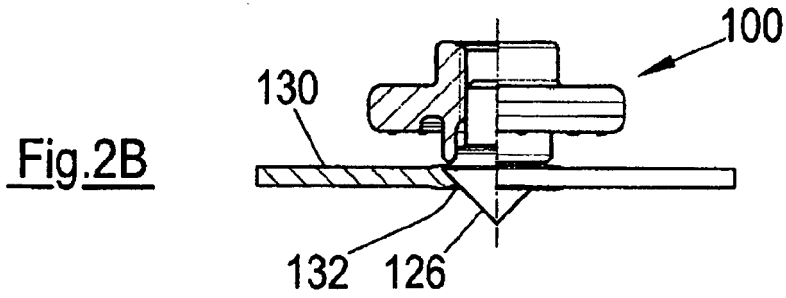
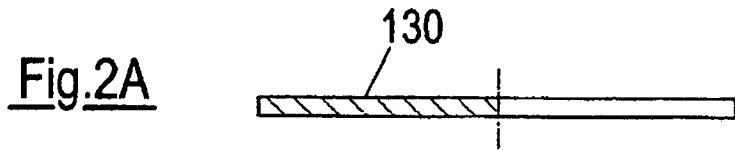


Fig.3A

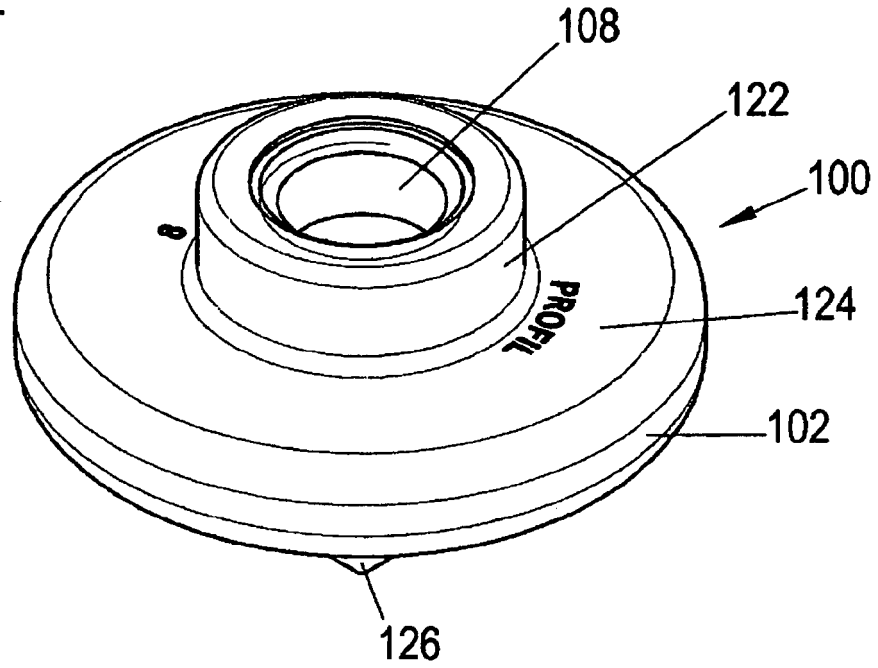


Fig.3B

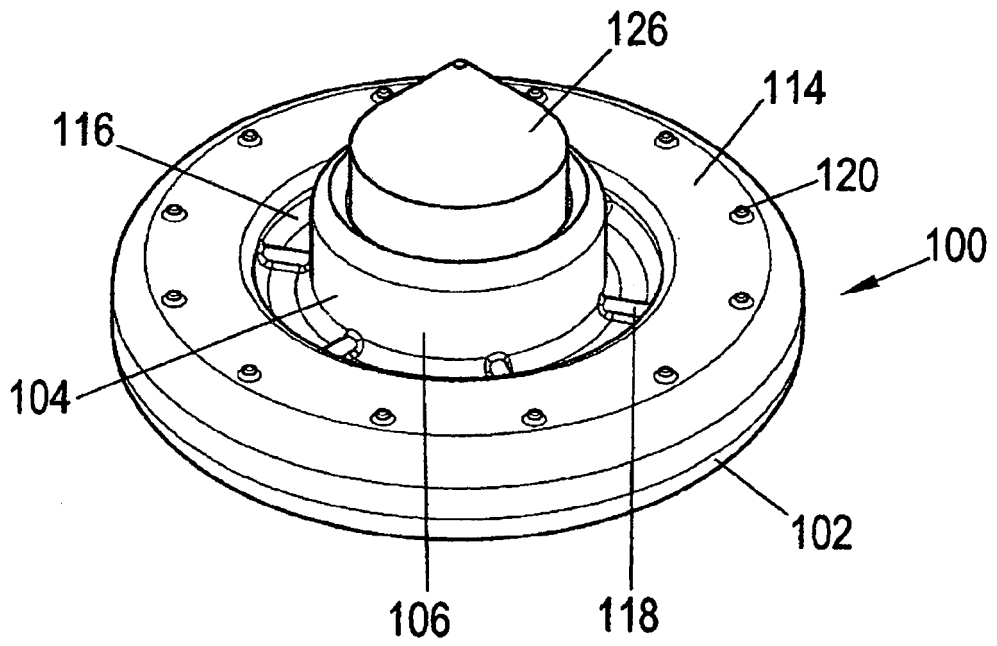


Fig.3C

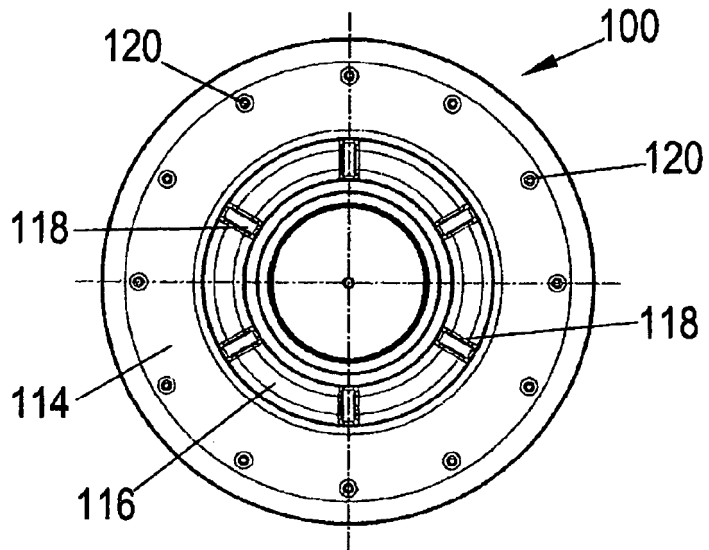


Fig.3D

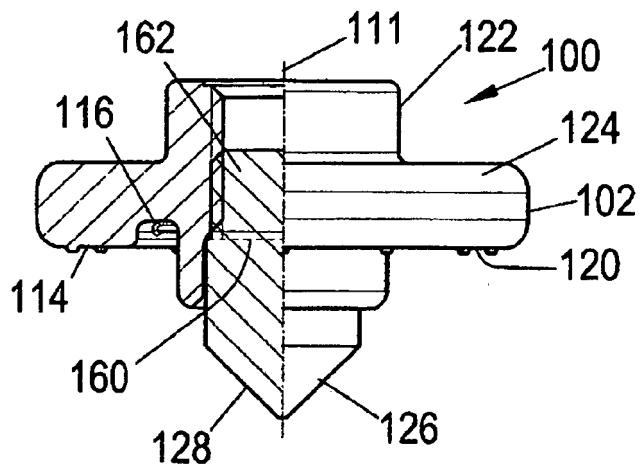


Fig.3E

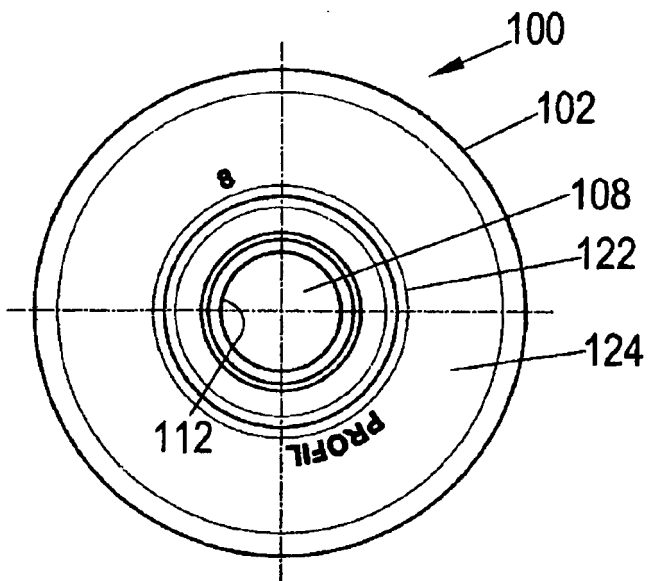


Fig.4A

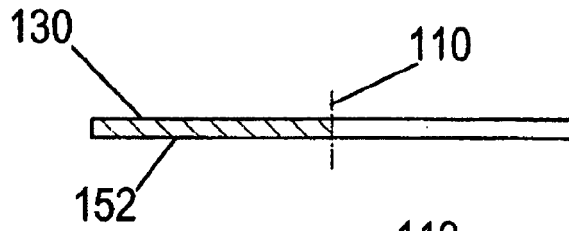


Fig.4B

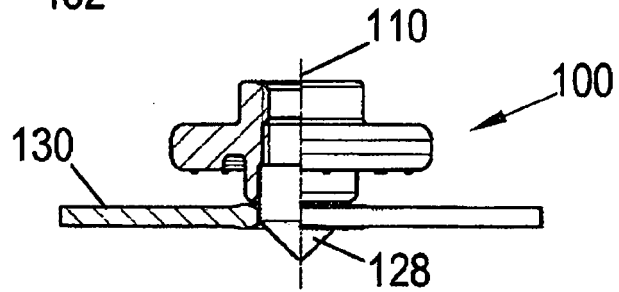


Fig.4C

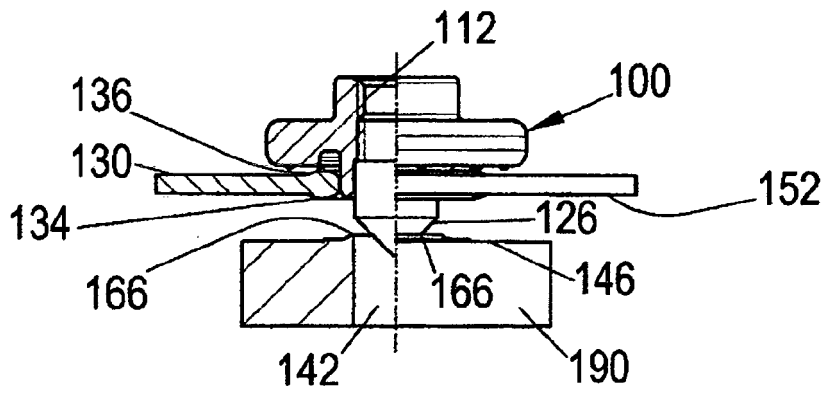


Fig.4D

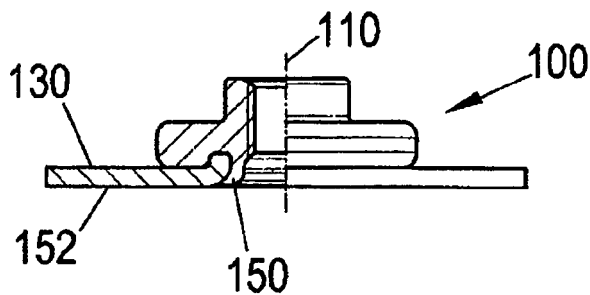


Fig.5A

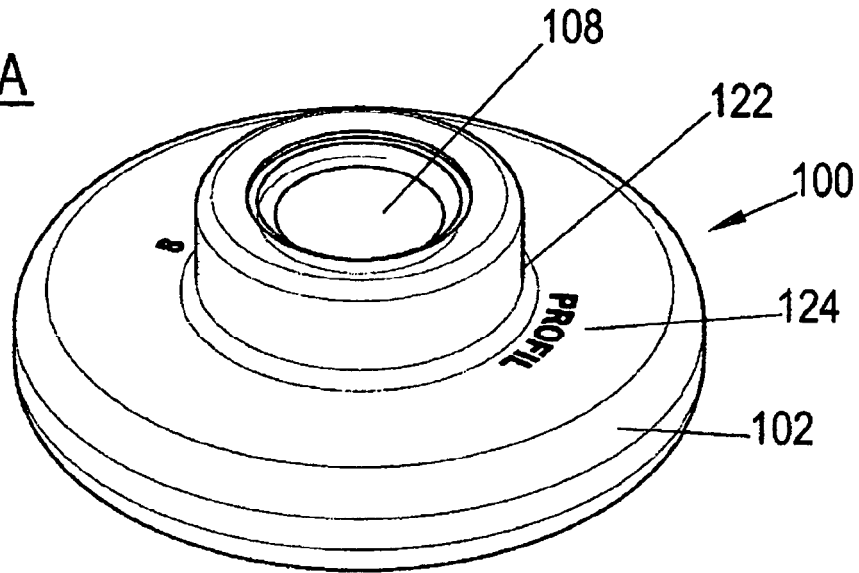


Fig.5B

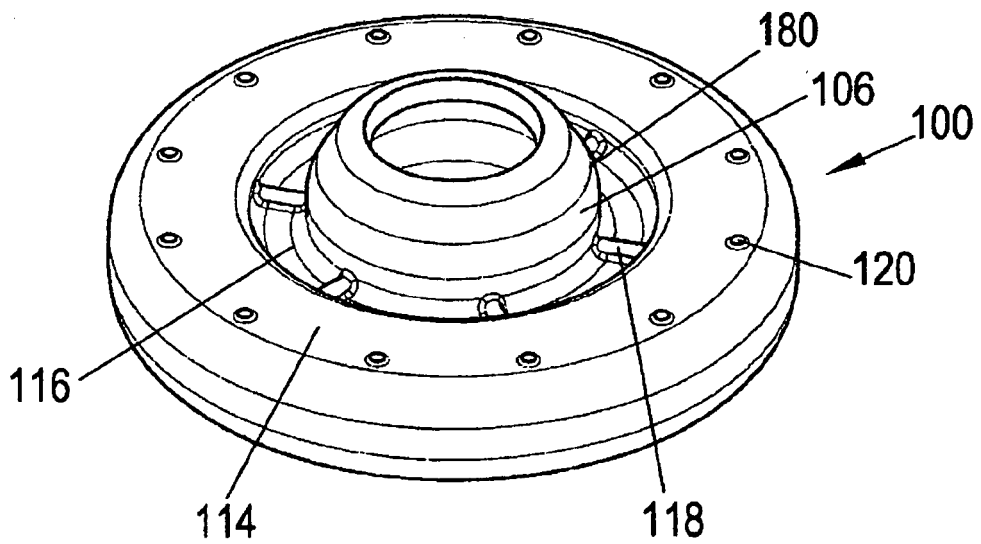


Fig.5C

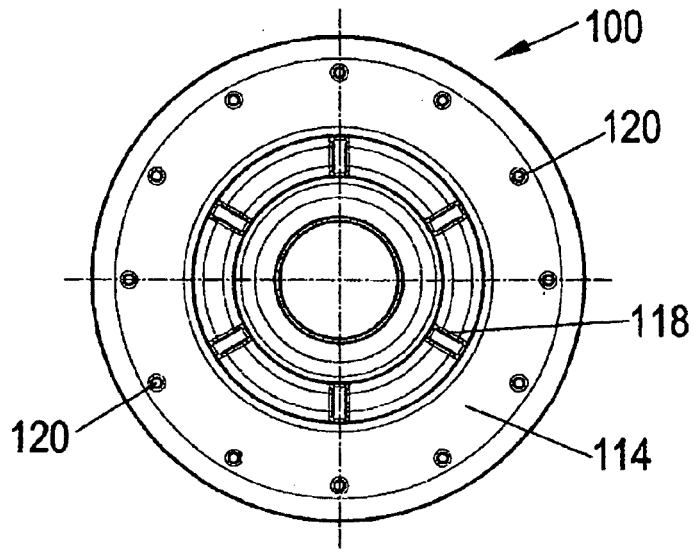


Fig.5D

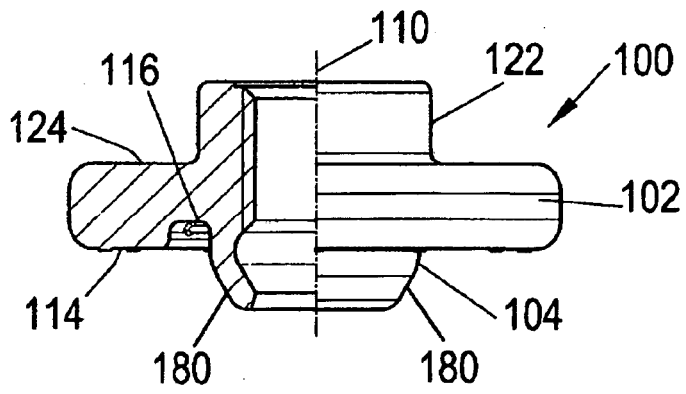


Fig.5E

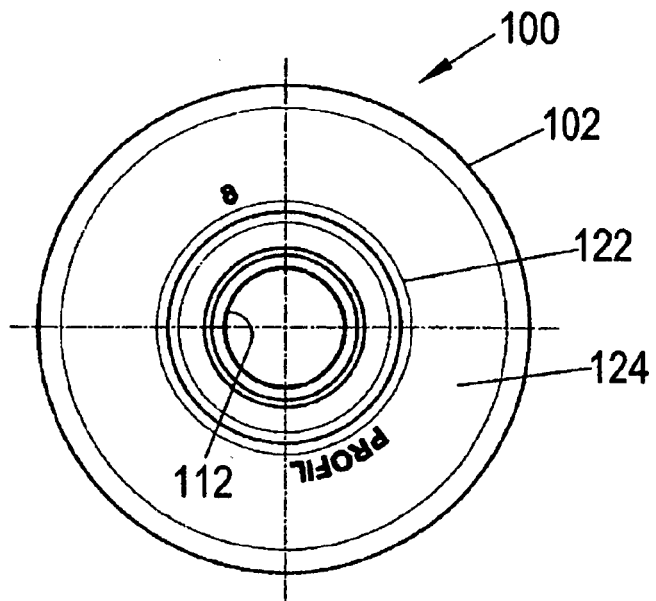


Fig.6A

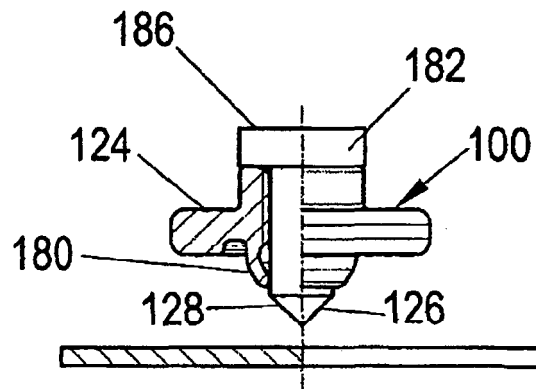


Fig.6B

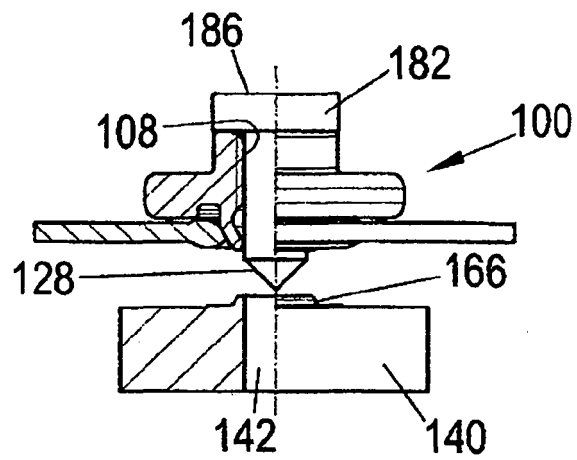


Fig.6C

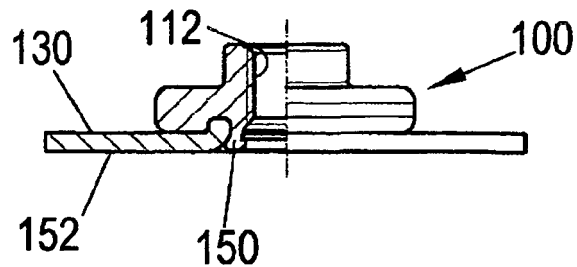


Fig.7A

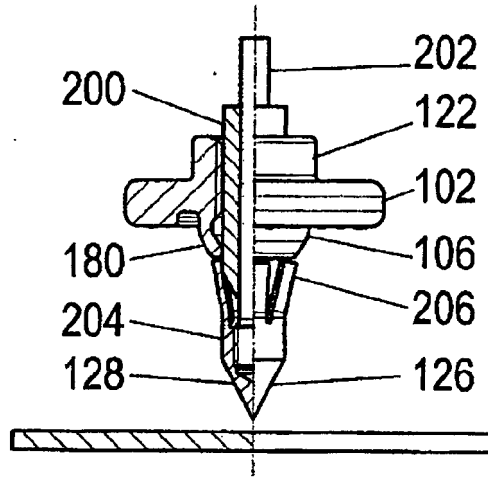


Fig.7B

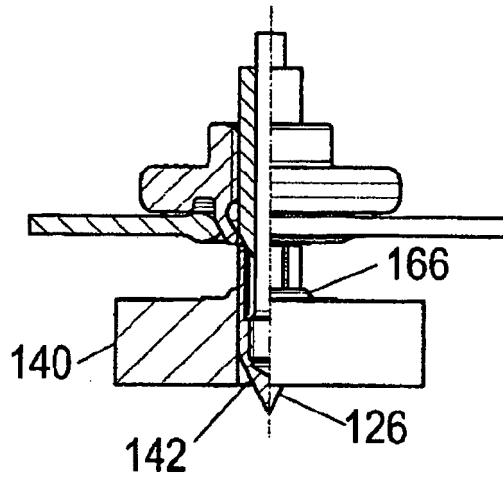


Fig.7C

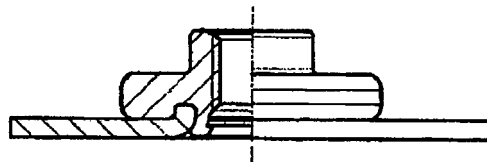


Fig.8A

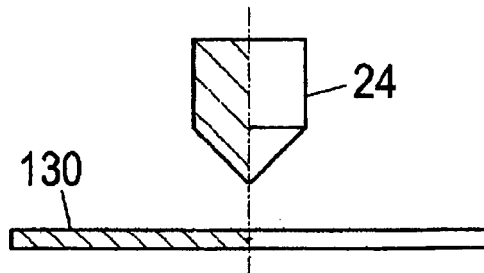


Fig.8B

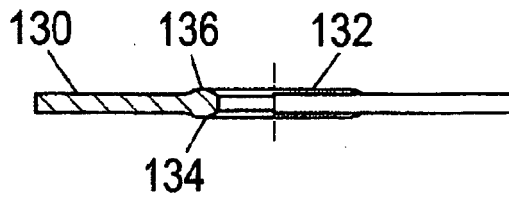


Fig.8C

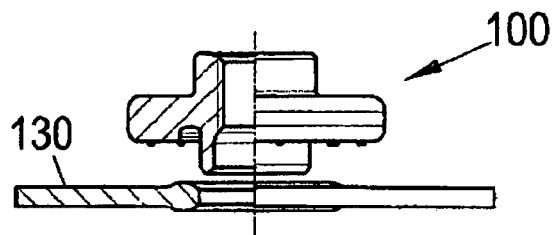


Fig.8D

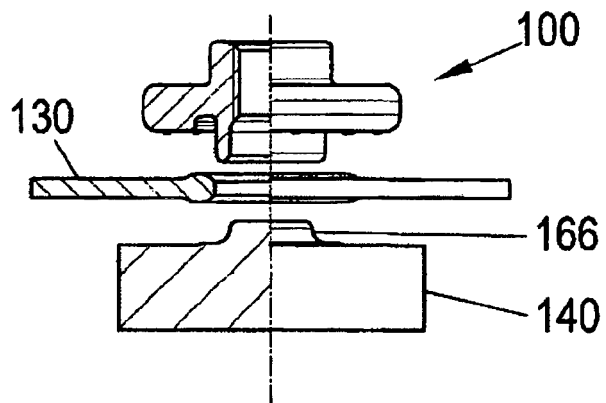


Fig.8E

