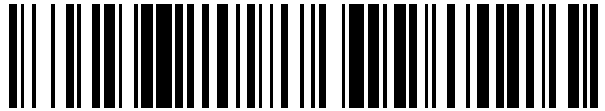


19



OFICINA ESPAÑOLA DE
PATENTES Y MARCAS

ESPAÑA



11 Número de publicación: **2 603 650**

21 Número de solicitud: 201531138

51 Int. Cl.:

F24J 2/14 (2006.01)
G01J 3/00 (2006.01)
G01N 21/55 (2014.01)

12

SOLICITUD DE PATENTE

A1

22 Fecha de presentación:

30.07.2015

43 Fecha de publicación de la solicitud:

28.02.2017

56 Se remite a la solicitud internacional:

PCT/ES2016/070531

71 Solicitantes:

ABENGOA SOLAR NEW TECHNOLOGIES, S.A.
(100.0%)

Calle Energia Solar nº 1
41014 SEVILLA ES

72 Inventor/es:

MARTÍNEZ SANZ, Noelia;
ALCAÑIZ GARCÍA, Carlos;
IZQUIERDO NÚÑEZ, David;
HERAS VILA, Carlos;
SALINAS ARIZ, Íñigo;
PELAYO GIL, Cristina;
ALONSO ESTEBAN, Rafael y
ZARZA ESCOBAR, Victor

74 Agente/Representante:

TEMIÑO CENICEROS, Ignacio

54 Título: **DISPOSITIVO Y SISTEMA DE MEDIDA ÓPTICA DEL COEFICIENTE DE REFLEXIÓN DE UNA SUPERFICIE**

57 Resumen:

Dispositivo y sistema de medida óptica del coeficiente de reflexión de una superficie.

La presente invención se refiere a un novedoso dispositivo de medida óptica del coeficiente de reflexión de una superficie (1), que comprende: uno o más canales ópticos, donde cada canal comprende una pluralidad de LEDs (2) para la emisión de un haz de iluminación en una o más longitudes de onda; un primer fotodetector (4) para la medición del haz de iluminación directa de los LEDs en el canal óptico; un diafragma (5) situado a la salida del canal óptico de iluminación, para limitar la apertura de salida del haz de iluminación; una lente (6) dispuesta para recibir el haz reflejado en la superficie (1) y para focalizar dicho haz; y un segundo fotodetector (8) para medir la señal del haz de iluminación reflejado por la superficie (1) a medir. El dispositivo de la invención es capaz de minimizar la cantidad de luz difusa presente en la medida sin perder una tolerancia intrínseca alta de la medida frente a diferentes curvaturas y diferentes espesores de espejos, sin necesidad de realizar ningún ajuste adicional en dicho dispositivo.

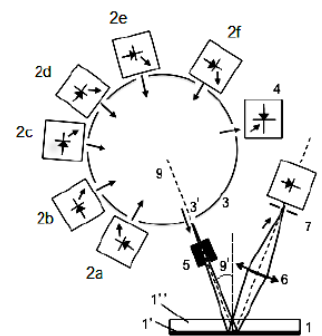


FIG. 1

ES 2 603 650 A1

DESCRIPCIÓN

DISPOSITIVO Y SISTEMA DE MEDIDA ÓPTICA DEL COEFICIENTE DE REFLEXIÓN DE UNA SUPERFICIE

5

CAMPO DE LA INVENCION

La presente invención se enmarca en el ámbito de las tecnologías ópticas de medida del coeficiente de reflexión o reflectancia. Más concretamente, la invención se refiere a un dispositivo de medida del coeficiente de reflexión en superficies y a un sistema que comprende dicho dispositivo. La invención es de aplicación preferente en la medida del coeficiente de reflexión de superficies de concentradores solares, así como en otros elementos reflectantes utilizados en tecnologías de captación de energía solar.

15 **ANTECEDENTES DE LA INVENCION**

Dentro del sector de las energías renovables, la captación de energía solar térmica posee actualmente una gran importancia tecnológica y económica, tanto en el ámbito doméstico como en el industrial. De entre las formas de obtención de energía solar térmica, la energía solar termoeléctrica produce electricidad con un ciclo termoeléctrico convencional, que precisa del calentamiento de un fluido a alta temperatura, normalmente a través de la concentración de la radiación solar por medio de elementos reflectantes. En las centrales termoeléctricas solares, la medida del valor del coeficiente de reflexión de dichos elementos juega un papel muy importante para conocer el rendimiento de las plantas de energía solar termoeléctrica, así como para optimizar su eficiencia.

Para la explotación y el mantenimiento de las instalaciones de producción de energía eléctrica, debido al gran número de espejos comprendidos en ellas, es conveniente contar con equipos que permitan realizar la caracterización del coeficiente de reflexión de cada espejo de forma rápida, cómoda y sencilla. Los equipos que realizan una medida de este tipo se denominan reflectómetros.

Dadas las características ópticas de los elementos absorbedores de energía solar que se incluyen en estas plantas solares (donde se requiere máxima absorción de energía y mínimas pérdidas energéticas, lo que determina dependencias de los parámetros

5 ópticos con la longitud de onda), los equipos deben proporcionar medidas del coeficiente de reflexión de los espejos en función de la longitud de onda. Asimismo, los equipos deben proporcionar con precisión la medida de valores extremos de reflexión, cercanos a la unidad, generalmente en condiciones ambientales desfavorables ya que la luz ambiente es habitualmente de alta intensidad.

10 Por otro lado, la reflexión en los espejos puede ser de dos tipos: difusa y especular. La reflexión difusa es omnidireccional, al contrario que la reflexión especular, en la que el haz se refleja en un ángulo de reflexión igual al ángulo de incidencia. Debido a la suciedad que se deposita sobre la superficie de los espejos en planta, la reflexión de la luz solar tendrá componentes difusa y especular, siendo únicamente útil desde el punto de vista de generación de energía la reflexión especular, por cuanto es la única que se concentrará sobre el elemento absorbedor. Por ello, el equipo debe minimizar la contribución de la reflexión difusa sobre la medida del coeficiente de reflexión de los espejos.

20 Por otra parte, los equipos deben tener capacidad de medir correctamente el conjunto de tipos de espejos empleados habitualmente en las centrales. Concretamente, deberán ser capaces de medir correctamente espejos planos y cilindro-parabólicos de diferentes espesores, sin necesidad de ajustes adicionales. Para ello, cada equipo debe contar con un diseño óptico en el que se asegure que, para el conjunto de espejos a medir, siempre se recoja en detección todo el haz de luz reflejado especularmente por el espejo. Esto es, para asegurar una medida precisa, el equipo deberá tener tolerancia respecto a la distancia a la que se encuentra la superficie reflectante y a su geometría.

30 Dentro del conjunto de espectrofotómetros portátiles, destacan los que utilizan diodos emisores de luz (LED) como fuentes de luz en diferentes longitudes de onda. En la patente US 2008/0144004 se utilizan varios LEDs simultáneamente para realizar una medida de transmisión para la detección de distintos analitos en sangre. Sin embargo, no se realiza una verdadera medida espectral, sino varias medidas simultáneas en unas pocas longitudes de onda distintas. Además, no existe ninguna protección contra la luz ambiente ni es posible realizar medidas de reflexión ni de referencia.

35 Es de especial relevancia la patente WO 2011/104401 A1, propiedad de Abengoa Solar New Technologies. En ella se divulga un espectrofotómetro que comprende un conjunto de LEDs para realizar la medida espectral, de forma que cada LED forma un

canal óptico, y así cada LED requiere de una lente, un diafragma de salida del LED y dos detectores, por lo que el número de componentes (lente, diafragmas y detectores) crece proporcionalmente con el número de LEDs de medida. En dicha invención, los canales ópticos se disponen en línea o en círculo. Así, cuando la disposición de los canales ópticos es en línea, el tamaño del equipo crece proporcionalmente con el número de LEDs y, cuando la disposición de los canales ópticos es en círculo, el número máximo de LEDs está limitado por el diámetro del círculo debido el espacio que ocupa cada canal de medida. Por último, en la patente mencionada, la cantidad de luz difusa presente en la medida se minimiza limitando la apertura numérica de salida del haz de iluminación procedente del LED, para que el área iluminada sobre el espejo sea lo menor posible.

También es de especial relevancia la solicitud de patente ES2533778, propiedad de Abengoa Solar New Technologies. En ella se reivindica la invención de un equipo portátil para medida de transmisión del tubo exterior y de reflexión del tubo interior de los tubos receptores para plantas termosolares de tecnología de colectores cilindro parabólicos (CCP). Ese equipo utiliza esferas integradoras de iluminación para que un conjunto de LEDs compartan una lente, un mismo detector de referencia y un mismo detector de medida, reduciendo así el tamaño del equipo y el número de detectores del equipo.

En la solicitud de patente ES2533778, la estrategia de medida consiste en obtener un haz de luz extenso y muy uniforme de iluminación, de forma que el detector de medida no recoja todo el haz de luz, sino sólo una pequeña parte de este haz de iluminación. Así, la tolerancia del equipo se basa en la uniformidad de este haz de iluminación, pero se producirá un error de la medida debido a la divergencia del haz cuando varíe la distancia entre la fuente de luz y el detector de medida. Siguiendo esta estrategia de medida, en ese equipo se utiliza esfera integradora de iluminación con varios LEDs y colocando una lente justo a la salida de la esfera, antes de la muestra a medir, con el objetivo de bien colimar el haz, formar imagen o trabajar con haz divergente. Por lo tanto, no se utiliza diafragma a la salida de la esfera para limitar la apertura del haz.

Dentro de los sistemas de medida del coeficiente de reflexión, destacan las estrategias para minimizar la contribución de luz difusa en las medidas realizadas. De forma general, en los diseños ópticos de los sistemas de medida, hay una relación inversamente proporcional entre la contribución de la luz difusa en la medida y el ángulo de aceptación de medida (el conjunto de ángulos de incidencia de los rayos

que llegarán al detector y que por tanto serán medidos). Así, mayores ángulos de aceptación de medida implican también mayor contribución de luz difusa en la medida, de manera que la estrategia para minimizar la cantidad de luz difusa se basa en limitar el ángulo de aceptación de medida. La estrategia más común en la medida de reflexión especular es usar diafragmas circulares colocados delante del detector, que limitan el ángulo de aceptación unos pocos miliradianes. Al limitar el ángulo de aceptación, el equipo no tiene tolerancia intrínseca respecto a los espesores y curvaturas del espejo, por lo que requiere de un ajuste mecánico manual previo a la medida, mediante tres niveladores externos, lo cual conlleva incrementar los tiempos y los errores de las medidas.

Si bien las anteriores propuestas técnicas permiten una aproximación, ninguno de los equipos citados ni otros similares cumplen simultáneamente los requisitos necesarios para la medida en campo de los espejos para colectores solares (tolerancia respecto a la distancia a la que se encuentra la superficie reflectante y a su geometría y minimización de la contribución de luz difusa), ya sea por rango, sensibilidad, tolerancia, tamaño y/o configuración mecánica. La presente invención se presenta, pues, como una solución a este problema técnico permitiendo medir tanto espejos planos, como esféricos, como cilindro-parabólicos de diferentes espesores, y limitando la contribución de la luz difusa en las medidas.

DESCRIPCIÓN BREVE DE LA INVENCION

Un objeto de la presente invención es, pues, la obtención de equipos de medición de propiedades ópticas en superficies de colectores solares que sean portátiles, robustos, manejables, con rapidez en la medida, sensibilidad y rango dinámico adecuado, con tolerancia suficiente en curvatura y espesor del espejo a medir, y que minimicen la contribución de la reflexión difusa en la medida.

Dicho objeto se realiza, preferentemente, mediante un dispositivo de medida óptica del coeficiente de reflexión de una superficie, que comprende:

- uno o más canales ópticos, donde cada canal comprende una pluralidad de LEDs para la emisión de un haz de iluminación en una o más longitudes de onda;
- un primer fotodetector de referencia para la medición del haz de iluminación directa de los LEDs en el canal óptico;
- un diafragma situado a la salida del canal óptico de iluminación, para limitar la apertura de salida del haz de iluminación;

- una lente dispuesta para recibir el haz reflejado en la superficie y para focalizar dicho haz;

- un segundo fotodetector para medir la señal del haz de iluminación reflejado por la superficie a medir, estando dicho fotodetector equipado con una región de
5 detección efectiva rectangular, donde el lado de menor longitud de dicha región rectangular está dispuesto perpendicular al plano de incidencia de la superficie a medir (esto es, el plano que contiene la normal a la superficie de reflexión y el eje óptico del canal del dispositivo), y donde el lado de mayor longitud está dispuesto paralelo a dicho plano.

10

A diferencia del diseño óptico divulgado en WO 2011/104401 A1, en el dispositivo propuesto en la presente invención se hace uso de esferas integradoras de iluminación, de forma que un número preferentemente entre dos y diez LEDs forman un único canal óptico, comparten la misma lente, el mismo diafragma de salida y los
15 dos detectores, lo que reduce considerablemente el tamaño del dispositivo y el número de componentes necesarios.

A diferencia del equipo descrito en la solicitud de patente ES2533778, en el dispositivo propuesto en la presente invención la estrategia de medida consiste en obtener un haz
20 de luz muy pequeño sobre la muestra a medir, de forma que en el detector de medida se recoja todo el haz de iluminación. Así, la tolerancia del dispositivo se basa en la capacidad de recoger todo el haz de iluminación con el detector de medida para las diferentes distancias de la superficie reflectante debidas a espesores y curvaturas del espejo. Siguiendo esta estrategia, en el dispositivo de la presente invención se utiliza
25 una esfera integradora de iluminación con varios LEDs utilizando un diafragma justo a la salida de la esfera para limitar la apertura del haz y colocando una lente después de la reflexión en la muestra, para recoger todo el haz reflejado en el espejo y focalizarlo sobre el detector de medida.

30 Con relación al ángulo de aceptación de la radiación incidente en el segundo fotodetector, a diferencia de las estrategias planteadas en el estado de la técnica, en el dispositivo propuesto en la presente invención se utiliza un fotodetector con una región efectiva de detección sustancialmente rectangular. Dicha región efectiva debe entenderse como la superficie “sensible” del detector que capta y mide, en el
35 dispositivo, la radiación solar reflejada. Para que dicha superficie sensible preserve su forma rectangular, es posible utilizar diferentes planteamientos técnicos, como por ejemplo el uso de un diafragma rectangular colocado después de la lente de recogida

y focalización y delante del fotodetector. Además con el lado que presenta la apertura de mayor longitud del diafragma debe situarse paralelo al plano de incidencia del haz sobre la muestra y por tanto el lado que presenta la apertura de menor longitud perpendicular al plano de incidencia de la superficie a medir, así, la contribución de luz difusa se minimiza en el plano perpendicular al plano de incidencia, pero manteniendo la tolerancia del dispositivo respecto a espesores y curvaturas del espejo. Alternativamente, dicha superficie sensible de detección puede ser la propia superficie del fotodetector, en caso de que este fotodetector esté previamente configurado con la forma rectangular requerida y además orientado con el lado de mayor longitud paralelo al plano de incidencia del haz sobre la muestra.

Por otra parte, en una realización preferente de la invención, para cada canal óptico, los LEDs y el primer fotodetector se encuentran alojados en una esfera integradora de iluminación equipada con un orificio de salida, dispuestos de forma que la luz emitida por los LEDs puede reflejarse en la superficie interna de dicha esfera, y donde una parte de esa luz sale por dicho orificio de salida de la esfera. Asimismo, en una realización preferente de la invención cada canal óptico aloja al menos dos LEDs, los cuales están modulados a distinta frecuencia y configurados para poder encenderse individual o simultáneamente, con el objeto (en el caso de encenderse simultáneamente) de disminuir el tiempo de medida del coeficiente de reflexión. Más preferentemente, cada canal óptico comprende al menos un LED con idéntica longitud de onda en cada canal, y que por tanto al estar en canales distintos, con diferente posicionamiento espacial. El objetivo de contar con dicho LED, es el de compensar, en la medida del coeficiente de reflexión, el hecho de que cada canal óptico pueda estar midiendo en dos puntos diferentes de la superficie reflectante.

En otra realización preferente de la invención, el orificio de salida de la esfera integradora está orientado en el eje óptico del dispositivo, con un ángulo de incidencia definido sobre la superficie a medir, de manera que el vector que define la dirección de salida del haz de luz de la esfera forma con el vector normal a la superficie un ángulo igual a dicho ángulo de incidencia.

En otra realización preferente de la invención, la lente posee una anchura al menos el doble que la anchura del haz en la posición de dicha lente.

En otra realización preferente de la invención, el dispositivo comprende un segundo diafragma rectangular para limitar el campo de aceptación del segundo fotodetector de

medida, situado contiguo a la lente y alineado con ésta en la trayectoria del haz reflejado. Más preferentemente, el lado de mayor longitud del segundo diafragma debe situarse paralelo al plano de incidencia del haz sobre la muestra y el de menor longitud estar por tanto situado perpendicular al plano de incidencia de la superficie a medir.

En otra realización preferente de la invención, el dispositivo comprende al menos dos canales ópticos, donde cada canal óptico está equipado con al menos dos LEDs de emisión en diferentes longitudes de onda.

Como se ha mencionado anteriormente, el dispositivo realiza la medida del coeficiente de reflexión especular de espejos a diferentes longitudes de onda, determinadas éstas por LEDs. Los espejos objeto de caracterización pueden ser planos o curvos, y pueden ser espejos de primera o de segunda cara con diferentes espesores.

Cada canal óptico de medida está formado por un conjunto de, preferentemente, entre dos y diez LEDs colocados en una esfera integradora de iluminación, un primer fotodetector de referencia colocado en la esfera integradora, un diafragma colocado a la salida de la esfera integradora, una lente que recoge el haz reflejado en el espejo y que focaliza el haz, un segundo diafragma que limita el campo de aceptación de la medida y un segundo fotodetector de la luz reflejada. Para cada canal óptico de medida del coeficiente de reflexión, el dispositivo realiza dos medidas, una medida de referencia sobre un porcentaje de la luz emitida por cada LED y una medida directa de la luz reflejada especularmente por el espejo. El dispositivo realiza medición simultánea de referencia y directa para corregir adecuadamente las variaciones en la potencia de emisión del LED de dicho canal.

Los LEDs del dispositivo pueden encenderse individualmente o simultáneamente con objeto de disminuir el tiempo de medida. Los LEDs de distintos canales se distinguen espacialmente, mientras que los LEDs pertenecientes al mismo canal óptico pueden distinguirse mediante su modulación a frecuencias diferentes. Es decir, dos LEDs pueden encenderse a la vez, siendo éstos o bien de la misma esfera (canal óptico) o bien de esferas diferentes (distintos canales ópticos). En ese caso, los LEDs de distintas esferas, (distintos canales ópticos) se diferencian espacialmente, es decir, se diferencian porque las esferas están ubicadas en distintas posiciones. Los LEDs de una misma esfera (mismo canal óptico) que se encienden a la vez se diferencian porque están modulados a distinta frecuencia.

El número de canales ópticos puede ser variable, por ejemplo desde uno hasta cuatro, cubriendo el rango espectral deseado con LEDs comerciales en el rango ultravioleta a infrarrojo cercano. Con los requisitos habituales para la caracterización espectral de una instalación de producción de energía termosolar, puede ser suficiente con disponer de alrededor de dos esferas integradoras, incluyendo seis longitudes de onda de medida cada una.

Para cada canal óptico, el ángulo de incidencia del haz de luz procedente de la esfera integradora y el ángulo de recogida del haz de luz reflejado por el espejo es el mismo, para asegurar la medida de reflexión especular. La tolerancia de la medida respecto a espesores y curvaturas de los espejos viene determinada por la capacidad del sistema de medir toda la luz reflejada especularmente por el espejo. Para asegurar una tolerancia adecuada, se limita la apertura numérica de salida del haz de iluminación mediante un primer diafragma de diámetro y longitud determinados colocado a la salida de la esfera integradora y orientado en el eje óptico del sistema para asegurar el ángulo de incidencia del haz de luz requerido sobre el espejo.

El haz reflejado por el espejo en reflexión especular es recogido por una lente, que focaliza el haz sobre un segundo fotodetector para la medida directa de la luz reflejada especularmente por el espejo. Este sistema de lente y fotodetector están orientados en el eje óptico del sistema para asegurar el ángulo de recogida del haz de luz en reflexión especular. El tamaño de la lente en relación con el tamaño del haz en ese punto determina la tolerancia del sistema frente a la curvatura del espejo y frente a la posición de la superficie espejada respecto al dispositivo de medida determinado por el espesor del vidrio que protege la cara espejada. Si el tamaño de la lente no es mayor que el tamaño del haz en ese punto, las condiciones de curvatura del espejo o de espesor del espejo para la medida correcta serían únicas, y variaciones de las mismas provocarían que no todo el haz de luz reflejado especularmente por el espejo fuese recogido por la lente y llegase al fotodetector, dando lugar a error de la medida del coeficiente de reflexión. Con el objeto de tener tolerancia suficiente en curvatura y espesores de los espejos habituales en una instalación de producción de energía termosolar, puede ser suficiente con un tamaño de lente que sea el doble que el tamaño del haz en ese punto.

El hecho de trabajar con una lente que es mayor que el tamaño del haz en ese punto para conseguir tolerancia del sistema frente a espesores y curvaturas, propicia como

contrapartida que hay una cantidad de luz difusa que es recogida por la lente y medida por el fotodetector, dando lugar a errores en la medida de la reflectancia especular. Esta cantidad de luz difusa está determinada por el ángulo de aceptación del fotodetector, esto es, el conjunto de ángulos de incidencia de los rayos que llegarán al
 5 fotodetector y que por tanto serán medidos. Como en general los fotodetectores comerciales tienen un área sensible que es cuadrada o circular, para minimizar la cantidad de luz difusa medida en el fotodetector sin perder tolerancia en el dispositivo, el dispositivo incluye un diafragma delante del fotodetector con forma rectangular, de manera que el lado que presenta la apertura de longitud más larga de este diafragma
 10 se orienta en el plano de incidencia del haz para mantener así la tolerancia del dispositivo, y el lado que presenta la apertura de longitud más corta de este diafragma se orienta perpendicular al plano de incidencia del haz para bloquear en esta dirección la luz difusa que llegaría al fotodetector. Se podría conseguir el mismo resultado trabajando con fotodetectores que tuviesen un área sensible de forma rectangular,
 15 orientando el eje largo de la zona sensible en el plano de incidencia, y en este caso no sería necesario incluir el diafragma delante del detector ya que el propio fotodetector limitaría la luz difusa en el eje perpendicular al plano de incidencia.

La combinación de los parámetros ópticos de apertura numérica del haz de
 20 iluminación, tamaño de la lente y focal de la lente determinan las posiciones relativas del conjunto de esfera integradora, espejo, lente y fotodetector y por tanto el tamaño del dispositivo. Para conseguir un dispositivo portátil manejable y que minimice la cantidad de luz difusa, es deseable lentes de focal de entre 15 mm y 30 mm y diámetro máximo de media pulgada.

25

Otro objeto de la presente invención se refiere a un sistema de medida de las propiedades de reflexión de una superficie, que comprende un dispositivo de medida según cualquiera de las realizaciones aquí descritas, donde dicho dispositivo se encuentra conectado a:

30

- un circuito configurado para realizar las funciones de adquisición y conversión analógico/digital de las señales detectadas por los fotodetectores;

- un circuito de procesamiento de señal configurado para procesar y extraer la señal del fondo de ruido óptico y eléctrico ambiental asociados a la medida;

- Una unidad central de proceso interna o externa al dispositivo.;

35

- Un sistema de almacenamiento de los datos obtenidos.

- Un sistema de interfaz del equipo con el usuario mediante teclado, pantalla u otros elementos.

- una carcasa de aislamiento de los componentes electrónicos y ópticos del sistema.

5

En una realización preferente de la invención, el sistema comprende un software implementado en la unidad central de proceso para la comunicación del dispositivo con la misma, y para el tratamiento de la información adquirida por el dispositivo de medida.

10

En otra realización preferente de la invención, el sistema comprende un interfaz de comunicación con el usuario mediante teclado y/o pantalla.

15

En otra realización preferente de la invención, el sistema comprende un medio de comunicación con un ordenador, tablet, o dispositivo móvil externo a dicho sistema.

Para obtener una medida con alta sensibilidad, que permita resolver con precisión valores de los coeficientes de reflexión muy cercanos a la unidad, es necesario que el sistema de adquisición disponga de una relación señal a ruido suficientemente grande.

20

Dado que la señal óptica de fondo proviene principalmente de la luz solar ambiente, es decir, se trata de una señal de gran intensidad, es indispensable realizar algún tipo de tratamiento a dicha señal que permita lograr que la relación señal/ruido sea elevada.

Lo más indicado en este caso es el procesamiento digital de la señal mediante la aplicación de algún algoritmo de extracción como la detección síncrona o *lock-in*. Para realizar un tratamiento de este tipo, es necesario que la señal a medir pueda distinguirse fácilmente del fondo de ruido, algo que habitualmente se consigue mediante la aplicación de algún tipo de modulación a la misma.

25

Otra de las características ventajosas en un sistema de este tipo es la posibilidad de exportación de los datos de manera cómoda y flexible a un ordenador personal, donde puedan tratarse y almacenarse de la forma que se considere más conveniente. Esto puede resolverse mediante comunicación inalámbrica con un protocolo de red convencional, mediante conexión por puerto USB convencional o también incorporando la capacidad de procesado en el propio dispositivo y extraer los datos mediante memoria SD convencional.

30

35

El esquema general del sistema de medida de la invención es el siguiente:

- Una o varias esferas integradoras de iluminación que incluyen cada una varios diodos emisores de luz o LEDs, que cubren el rango de longitudes de onda en que desean caracterizarse los espejos. En una realización preferente se utilizaría un LED por cada longitud de onda. También en una realización preferente podría repetirse el mismo LED en dos esferas diferentes para ajustar diferencias en el coeficiente de reflexión al medir en puntos distintos del espejo.
- Dos fotodetectores por esfera integradora de iluminación utilizada, para obtener la señal de referencia y directa para cada una de las longitudes de onda.
- Un circuito configurado para realizar las funciones de adquisición y conversión analógico/digital de las señales de interés.
- Un circuito de procesado de señal configurado para procesar y extraer la señal del posible fondo de ruido óptico y eléctrico ambiental. Este circuito puede encargarse también, en caso necesario, de aplicar la modulación elegida a las fuentes LED.
- Una unidad central de proceso interna o externa al dispositivo, que controla el funcionamiento global del sistema, seleccionando los componentes electrónicos correspondientes al canal utilizado en cada momento y gobernando las comunicaciones internas y externas.
- Un subsistema de interfaz del equipo con el usuario mediante teclado, pantalla u otros elementos.
- Una carcasa que proporcione el aislamiento adecuado de los componentes electrónicos y ópticos del sistema, permita transportarlo con facilidad y acoplarlo de manera sencilla y repetitiva a los espejos a medir.
- Opcionalmente, un medio de comunicación con un dispositivo externo (ordenador, tablet, móvil...).
- Opcionalmente, un software implementado en el dispositivo externo para la comunicación con el mismo, y para el tratamiento de la información adquirida por el dispositivo de medida.

30

Una de las ventajas y avances que aporta la invención es el hecho de que el sistema sea capaz de minimizar la cantidad de luz difusa presente en la medida sin perder una tolerancia intrínseca alta de la medida frente a diferentes curvaturas y diferentes espesores de los espejos, sin necesidad de realizar ningún ajuste en el dispositivo.

35

Otro avance muy importante es que el sistema permite incluir un número alto de LEDs sin incrementar por ello el tamaño del dispositivo, lo cual es de gran relevancia para equipos portátiles de campo.

5 DESCRIPCIÓN DE LAS FIGURAS

Con objeto de ayudar a una mejor comprensión de las características de la invención, acompañan a esta memoria descriptiva una serie de figuras donde, con carácter meramente indicativo y no limitativo, se ha representado lo siguiente:

10

La Figura 1 representa un esquema del sistema óptico correspondiente a un canal óptico formado por una esfera de iluminación, que incluye varios emisores y el primer fotodetector de referencia, un primer diafragma a la salida de la esfera, una lente, un segundo diafragma y un segundo fotodetector de medida de luz reflejada, con su

15

disposición espacial respecto al espejo a medir.

La Figura 2 representa el desplazamiento en el plano de incidencia que sufre el haz de luz reflejado en el espejo debido a cambios de espesor y/o curvatura del mismo.

20

La Figura 3 representa el detalle del segundo diafragma colocado delante del segundo fotodetector para limitar el ángulo de aceptación del fotodetector en el eje perpendicular al plano de incidencia sin perder tolerancia.

25

La Figura 4 representa la vista superior de la base mecánica donde se incluyen los componentes optoelectrónicos del sistema.

La Figura 5 representa la vista inferior de la base mecánica donde se incluyen los componentes optoelectrónicos del sistema.

30

La Figura 6 representa el esquema completo de la realización propuesta, incluyendo el sistema óptico y los componentes electrónicos, así como la tarjeta de adquisición de datos que realiza las funciones de conversión analógico/digital de las señales y la comunicación con el PC.

35

- Descripción de las referencias numéricas utilizadas en las figuras:

(1) Espejo a caracterizar ((1') superficie espejada, (1'') vidrio del espejo).

- (2) Emisores de haz de luz LED.
- (3) Esfera integradora de iluminación.
- (3') Orificio de salida de la esfera integradora.
- (4) Fotodetector de referencia de reflexión.
- 5 (5) Diafragma que limita el tamaño del haz en la superficie del espejo.
- (6) Lente que recoge el haz reflejado por el espejo.
- (7) Diafragma rectangular que limita el ángulo de aceptación del fotodetector.
- (8) Detector de medida de reflexión de la luz reflejada por el espejo.
- (9) Eje óptico del sistema.
- 10 (9') Ángulo de incidencia de la luz de salida.
- (9'') Plano de incidencia del haz de luz.
- (10) Desplazamiento de la superficie espejada debido a cambio de espesor y/o de curvatura.
- (11) Desplazamiento del haz de luz reflejado en el espejo debido a cambio de espesor y/o curvatura.
- 15 (12) Lado de longitud mayor del diafragma que limita el ángulo de aceptación en el detector, colocado paralelo al plano de incidencia del haz de luz.
- (13) Lado de longitud menor del diafragma que limita el ángulo de aceptación en el detector, colocado perpendicular al plano de incidencia del haz de luz.
- 20 (14) Base mecánica soporte de los elementos.
- (15) Microprocesador o similar.
- (16) Señales de modulación.
- (17) Señales eléctricas analógicas medidas en los fotodetectores.
- (18) Señales de control mediante salidas digitales.
- 25 (19) Señal de alimentación de los LEDs sinusoidales.
- (20) Amplificador de transimpedancia.
- (21) Interfaz de usuario.
- (22) Datos.
- (23) Comandos.
- 30 (24) Equipos externos.

DESCRIPCIÓN DETALLADA DE LA INVENCION

Se propone una realización preferente basada en un dispositivo óptico que contempla para cada canal óptico la configuración que se muestra en la Figura 1 del presente documento.

Las superficies (1) reflectantes para colectores solares son habitualmente espejos de segunda cara, de manera que sobre la superficie espejada se encuentra un vidrio de espesor de entre 1 mm y 5 mm aproximadamente. Estos espejos pueden ser planos, con curvatura esférica, o cilindro-parabólicos, como en el caso de centrales de concentración solar sobre tubos. El espejo debe poseer un coeficiente de reflexión muy alto en el espectro solar.

La medida de reflexión se obtiene a partir de la medida que realiza un fotodetector (8) de reflexión después de que el haz generado por cada emisor LED (2), atraviese dos veces el vidrio exterior (1'') y se refleje especularmente en la superficie espejada (1').

Para compartir un mismo eje óptico y canal óptico, un conjunto de diodos LED (2a – 2f) se colocan en una esfera integradora de iluminación (3) de forma que la luz que emiten entra en la esfera y tras varias reflexiones, una parte de esa luz sale por el orificio de salida (3') de la esfera integradora (3). Este orificio de salida (3') está orientado en el eje óptico (9) del canal del dispositivo, con un ángulo de incidencia (9') definido sobre el espejo (1), de manera que coincida la dirección de salida del haz de luz de la esfera con la orientación en la que se encuentra la superficie espejada. En esta realización preferente el ángulo de incidencia (9') es de 12°. Este haz de salida de la esfera en la dirección del espejo es limitado en apertura numérica por un diafragma (5) para asegurar el tamaño del haz sobre la superficie espejada. Por otro lado, el dispositivo obtiene una señal de referencia a partir de la medida de parte de la luz que hay en interior de la esfera (3) mediante el detector (4).

La reflexión especular del haz en el espejo es recogido por la lente (6) de tamaño doble que el tamaño del haz en este punto. Esta lente (6) está orientada según el eje óptico del sistema, y focaliza el haz de luz sobre el detector de medida de luz directa (8). Delante del detector de medida de luz directa (8) se coloca un diafragma (7) cuya apertura es de forma rectangular para limitar el ángulo de aceptación del detector en la dirección perpendicular al plano de incidencia (9'') y sin limitar el ángulo de aceptación del detector en la dirección paralela al plano de incidencia (9'''), para que en esta dirección sea el tamaño del área efectiva del detector quien limite los haces de luz medidos, manteniendo así la tolerancia de la medida respecto a espesores y curvaturas de los espejos que producirán desplazamientos del haz de luz en el detector dentro del plano de incidencia (9'').

En la Figura 2 puede verse el desplazamiento del haz de luz reflejado en el espejo (1) cuando éste sufre un desplazamiento (10) bien por cambio de espesores bien por cambio de curvaturas, de forma que el haz recogido por la lente (6) y focalizado sobre el detector (8) sufre un desplazamiento (11) sobre la superficie del detector (8). Estos desplazamientos se producirán siempre en el plano de incidencia (9''), plano que contiene la normal a la superficie de reflexión y al eje óptico (9) del canal del dispositivo.

En la Figura 3 se muestra el detalle del diafragma (7) para limitar el ángulo de aceptación del detector (8). La apertura de este diafragma es rectangular, de forma que el lado que presenta la apertura de mayor longitud (12) del rectángulo se coloca paralelo al plano de incidencia (9''), de forma que no limite el ángulo de aceptación del propio detector (8). A su vez, el lado que presenta la apertura de menor longitud (13) del rectángulo se coloca perpendicular al plano de incidencia (9''), de manera que limita el ángulo de aceptación del propio detector. Así, el haz procedente de la reflexión del espejo y que puede sufrir desplazamientos (11) debido a diferentes espesores o curvaturas, llega en su totalidad al detector sin estar limitada la tolerancia por el diafragma (7). En la figura se representan tres posiciones del haz desplazado en el plano de incidencia (9''). Al mismo tiempo, la luz difusa queda limitada en el plano perpendicular al plano de incidencia (9'') por la apertura de menor longitud del diafragma (13).

En esta realización preferente el dispositivo consta de dos canales ópticos de medida, por tanto consta de dos esferas integradoras (3) de iluminación. Un canal óptico incorpora fotodetectores de Si para cubrir el rango desde 300 nm hasta 1050 nm e incluye en la esfera integradora ocho LEDs (2) que cubren este rango espectral. El otro canal óptico incluye fotodetectores de InGaAs para cubrir el rango desde 1050 nm hasta 2200 nm e incluye en la esfera seis LEDs que cubren este rango espectral. En las Figuras 4 y 5 puede verse la base mecánica (14) que contiene el conjunto de elementos básicos que forman el sistema óptico (mostrados en la Figura 1, y comprendiendo dos esferas integradoras (3), LEDs (2), dos diafragmas de salida (5), dos lentes (6), dos diafragmas (7) que limitan el ángulo de aceptación, dos fotodetectores de medida (8) y dos fotodetectores de referencia (4), uno por cada esfera integradora (3)). En la cara superior de dicha base mecánica (14) se colocan las dos esferas (3) con sus correspondientes LEDs (2) y el fotodetector de referencia (4) en su interior y los fotodetectores de luz directa (8). En la cara inferior se colocan las lentes (6) y los diafragmas de salida (5) de la esfera (3) que en esta realización son

piezas externas que se insertan en orificios de la base mecánica (14) que conectan hasta la salida de la esfera (3). Delante del fotodetector (4) se coloca el diafragma (7) que limita la aceptación del detector, que tiene una apertura o forma rectangular con el lado largo colocado paralelo al plano de incidencia (9'') (mostrado en la Figura 3).

- 5 Unas juntas de goma (no mostradas en las figuras) colocadas a lo largo del perfil inferior de la base mecánica (14) aseguran el correcto apoyo del dispositivo sobre el espejo (1) sin dañar el mismo.

En la Figura 6 puede observarse el esquema completo incluyendo el sistema de adquisición y tratamiento de datos, que en esta realización preferente se implementa mediante el uso de un microprocesador (15) o DSP, o similar. En este microprocesador (15) se generan las señales de modulación (16), se digitalizan las señales analógicas (17) generadas en los fotodetectores (4, 8) y se realiza el filtrado de las mismas mediante la programación de un algoritmo de amplificación síncrona (lock-in). También este microprocesador (15) realiza el control mediante salidas digitales (18) de la alimentación de las placas de emisores (2) y fotodetectores (4, 8). Para lograr que la medida pueda realizarse sin influencia de la luz ambiente y midiendo al mismo tiempo varios LEDs (2) que comparten un mismo canal óptico, el sistema de adquisición y tratamiento de datos consta de una señal de los emisores (19) que se modula variando sinusoidalmente la corriente de alimentación de los LEDs (2) a una frecuencia concreta. El sistema puede generar varias frecuencias de modulación (16) para modular al mismo tiempo varios LEDs (2) de una misma esfera con diferentes frecuencias cada uno para poder diferenciarlos en la detección. Esta modulación a frecuencias diferentes permite extraer la señal de interés en los fotodetectores (4, 8), filtrando todas las componentes frecuenciales salvo la correspondiente a cada LED (2) que se está modulando a cada frecuencia concreta. Al poder modular y medir varios LEDs (2) de una misma esfera al mismo tiempo se consigue reducir el tiempo de medida. En esta realización preferente el sistema genera dos frecuencias diferentes de modulación y se modulan al mismo tiempo dos LEDs (2) de cada esfera (3), de manera que son cuatro LEDs (2) los que se encienden y miden al mismo tiempo.

En una forma preferente de realización se han elegido ocho LEDs (2) para una esfera integradora (3) con longitudes de onda - de 395, 435, 525, 650, 780, 850, 940 y 1050 nm y se han elegido tres LEDs (2) para la otra esfera integradora (3), con longitudes de onda de 1050, 1300 y 1550 nm. Las dos esferas (3) incluyen un LED (2) de 1050 nm para medir en la misma longitud de onda y así poder compensar en la medida el

hecho de medir en dos puntos diferentes del espejo (1) cada canal óptico.

Además, los fotodetectores (4, 8) están seguidos de dos etapas de amplificación (20) cuya ganancia depende del valor de las resistencias que incluyen. Una de esas resistencias puede ser un potenciómetro digital cuyo valor se puede controlar vía software, lo que permite ajustar la ganancia de cada canal en cualquier momento utilizando las salidas del microprocesador (15).

El microprocesador (15) se comunica con el sistema de interface de usuario (21) a través de datos (22) y comandos de control (23). Este interface de usuario incluye pantalla y teclado para representar las medidas y seleccionar configuraciones del dispositivo, e incluye comunicación con equipos externos (24) a través de USB o inalámbrico tipo bluetooth o similar. El sistema también incluye un sistema de almacenamiento de los datos no mostrado en las figuras para su posterior tratamiento.

15

El método de funcionamiento del dispositivo comprende las siguientes etapas para la obtención de la medida del coeficiente de reflexión:

- a) Posicionar el dispositivo de manera que apoye establemente sobre el espejo (1).
- b) De forma consecutiva, se encienden al menos dos LEDs (2) de cada esfera (3) al mismo tiempo, cada uno de los LEDs (2) de una misma esfera (3) modulado a frecuencia distinta, y se realiza la medida del coeficiente de reflexión en sus correspondientes longitudes de onda. El dato obtenido en el detector de reflexión (8) correspondiente al LED (2) modulado a una frecuencia se normaliza con su medida de referencia a dicha frecuencia, para eliminar la influencia de las variaciones en la intensidad de emisión de cada LED (2).
- c) Posteriormente, se obtiene el coeficiente de reflexión del espejo (1) para cada longitud de onda de medida. Este valor final del coeficiente se obtiene también por referencia a un patrón conocido.
- d) Si se desea, por software se ajustan los coeficientes de reflexión medidos en cada esfera debido al hecho de medir en puntos diferentes del espejo (1). Para ello se usa el dato de reflexión del LED (2) de 1050 medido con cada esfera (3), calculando el offset necesario para que la medida del coeficiente de reflexión de este LED (2) se ajuste bien al valor máximo, al valor mínimo o al

35

valor promedio obtenido en los dos LEDs. Así, todos los datos de una de las esferas (3) (si se usa el máximo o el mínimo) o de las dos esferas (3) (si se usa el promedio) se ajustan mediante el offset que se ha calculado para el LED (2) de 1050 nm.

5

e) Los valores correspondientes al patrón se almacenan en el dispositivo tras una calibración previa, que requiere la utilización de un espejo (1) con coeficientes de reflexión conocidos. Esta calibración se realiza siguiendo los tres primeros pasos de este mismo procedimiento.

10

Así pues, aunque la aplicación principal de esta invención es el uso del dispositivo para el control in situ de las características ópticas de espejos (1) planos y cilindro-parabólicos de centrales termoeléctricas solares, no se descarta su extensión a otros campos de la industria que requieran un dispositivo de medida de características

15

similares.

REIVINDICACIONES

1.- Dispositivo de medida óptica del coeficiente de reflexión de una superficie (1), **caracterizado por que** comprende:

- 5 - uno o más canales ópticos, donde cada canal comprende una pluralidad de LEDs (2) para la emisión de un haz de iluminación en una o más longitudes de onda;
- un primer fotodetector (4) para la medición del haz de iluminación directa de los LEDs en el canal óptico;
- 10 - un diafragma (5) situado a la salida del canal óptico de iluminación, para limitar la apertura de salida del haz de iluminación;
- una lente (6) dispuesta para recibir el haz reflejado en la superficie (1) y para focalizar dicho haz;
- un segundo fotodetector (8) para medir la señal del haz de iluminación reflejado por la superficie (1) a medir, estando dicho fotodetector equipado con una
- 15 región de detección efectiva rectangular, donde el lado de menor longitud (13) de dicha región rectangular está dispuesto perpendicular al plano de incidencia (9'') que contiene la normal a la superficie (1) de reflexión y el eje óptico (9) del canal del dispositivo, y donde el lado de mayor longitud (12) está dispuesto paralelo a dicho plano (9'').

20

2.- Dispositivo según la reivindicación anterior donde, para cada canal óptico, los LEDs (2) y el primer fotodetector (4) se encuentran alojados en una esfera integradora (3) de iluminación equipada con un orificio de salida (3'), dispuestos de forma que la luz emitida por los LEDs (2) puede reflejarse en la superficie interna de dicha esfera (3), y donde una parte de esa luz sale por dicho orificio de salida (3') de la

25 esfera.

3.- Dispositivo según la reivindicación anterior, donde el orificio de salida (3') de la esfera integradora (3) está orientado en el eje óptico del dispositivo, con un ángulo de incidencia (9') definido sobre la superficie a medir (1), de manera que el vector que define la dirección de salida del haz de luz de la esfera (3) forma con el vector normal a la superficie un ángulo igual a dicho ángulo de incidencia (9').

30

4.- Dispositivo según cualquiera de las reivindicaciones anteriores, donde cada canal óptico comprende al menos dos LEDs modulados a distinta frecuencia y configurados para poder encenderse individual o simultáneamente.

35

5.- Dispositivo según la reivindicación anterior, donde cada esfera integradora comprende al menos un LED con idéntica longitud de onda y con diferente posicionamiento espacial dentro del dispositivo de medida óptica.

5 6.- Dispositivo según cualquiera de las reivindicaciones anteriores, donde la lente (6) posee una anchura al menos el doble que la anchura del haz en la posición de dicha lente (6).

10 7.- Dispositivo según cualquiera de las reivindicaciones anteriores, que comprende un segundo diafragma (7) rectangular para limitar el campo de visión del segundo fotodetector (8) de medida, situado contiguo a la lente (6) y alineado con ésta en la trayectoria del haz reflejado.

15 8.- Dispositivo según la reivindicación anterior, donde el lado de menor longitud del segundo diafragma (7) rectangular está situado perpendicular al plano de incidencia (9'') del haz de luz sobre la superficie (1) a medir.

20 9.- Dispositivo según cualquiera de las reivindicaciones anteriores, que comprende al menos dos canales ópticos, donde cada canal óptico está equipado con al menos dos LEDs de emisión en diferentes longitudes de onda.

25 10.- Dispositivo según la reivindicación anterior, que comprende entre dos y diez LEDs cuyas longitudes de onda se seleccionan entre una o más de las siguientes: 395, 435, 525, 650, 780, 850, 940, 1050, 1300 y/o 1550 nm.

30 11.- Sistema de medida del coeficiente de reflexión de una superficie (1), que comprende un dispositivo de medida según cualquiera de las reivindicaciones anteriores conectado a:

- 35 - un circuito configurado para realizar las funciones de adquisición y conversión analógico/digital de las señales detectadas por los fotodetectores;
- un circuito de procesado de señal configurado para procesar y extraer la señal del posible fondo de ruido óptico y eléctrico ambiental;
- una unidad central de proceso interna o externa al dispositivo, que controla el funcionamiento global del sistema, y configurada para seleccionar los
- 40 componentes electrónicos correspondientes al canal utilizado y gobernar las comunicaciones internas y externas al dispositivo;
- una carcasa de aislamiento de los componentes electrónicos y ópticos del

sistema.

5 12.- Sistema según la reivindicación anterior, que comprende un software implementado en la unidad central de proceso para la comunicación del dispositivo con la misma, y para el tratamiento de la información adquirida por el dispositivo de medida.

10 13.- Sistema según cualquiera de las reivindicaciones 11-12, que comprende un interfaz de comunicación con el usuario mediante teclado y/o pantalla.

14.- Sistema según cualquiera de las reivindicaciones 11-13, que comprende un medio de comunicación con un ordenador, tablet, o dispositivo móvil externo a dicho sistema.

15 15.- Procedimiento de medición del coeficiente de reflexión de una superficie (1), que comprende el uso de un dispositivo de medida según cualquiera de las reivindicaciones 1-9, y donde se realizan las siguientes etapas:

- se posiciona el dispositivo de manera que apoye establemente sobre la superficie (1);

20 - se encienden al menos dos LEDs (2) de cada canal óptico, estando cada uno de los LEDs (2) de un mismo canal modulado a frecuencia distinta, y realizándose la medida del coeficiente de reflexión en sus correspondientes longitudes de onda;

25 - se normaliza el resultado obtenido en el detector de reflexión (8) correspondiente al LED (2) modulado a una frecuencia, comparándose con una medida de referencia a dicha frecuencia, para eliminar la influencia de las variaciones en la intensidad de emisión de cada LED (2), obteniéndose un coeficiente de reflexión normalizado de la superficie (1) para cada longitud de onda de medida.

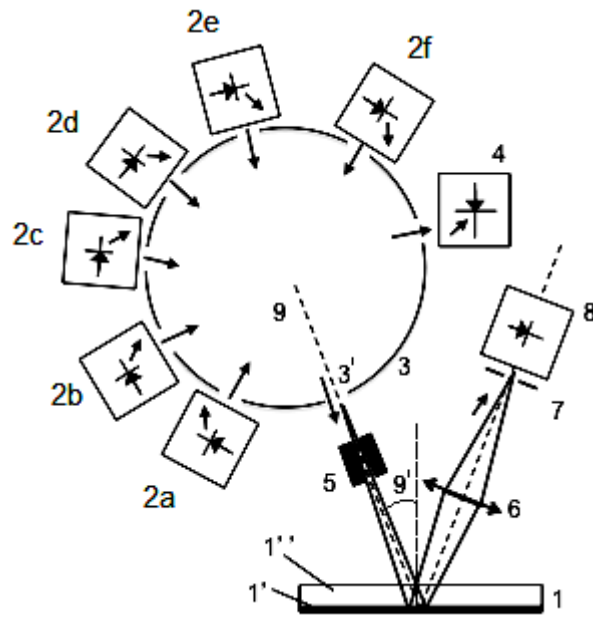


FIG. 1

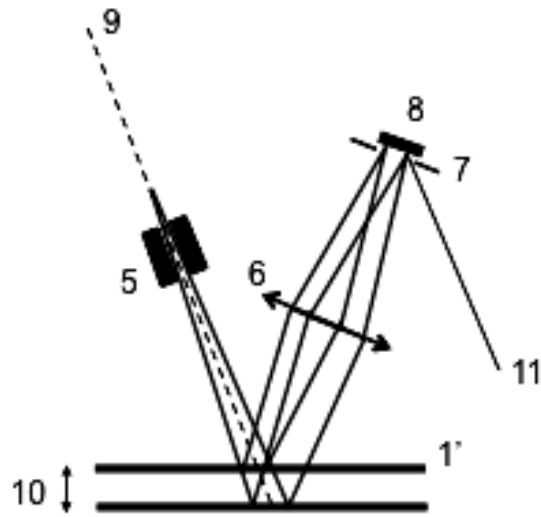


FIG. 2

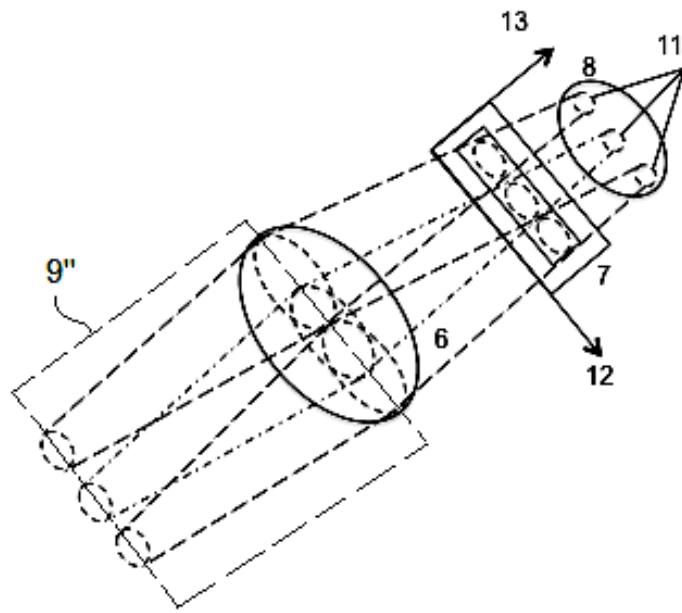


FIG. 3

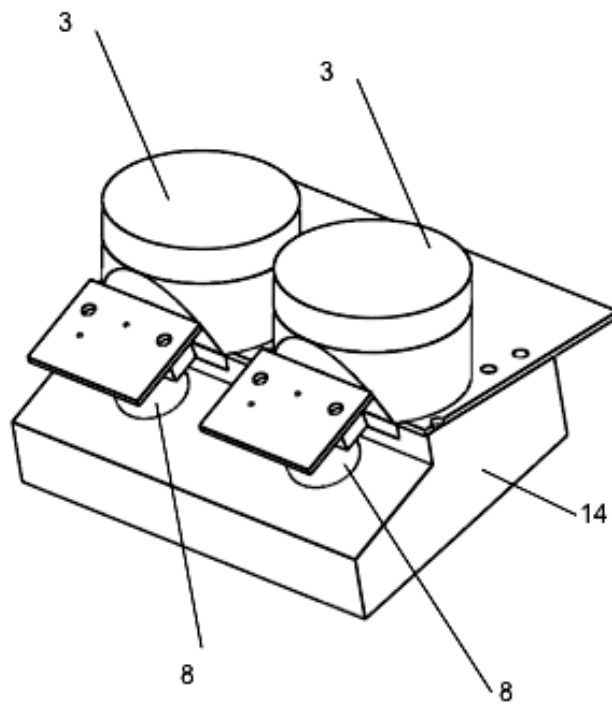


FIG. 4

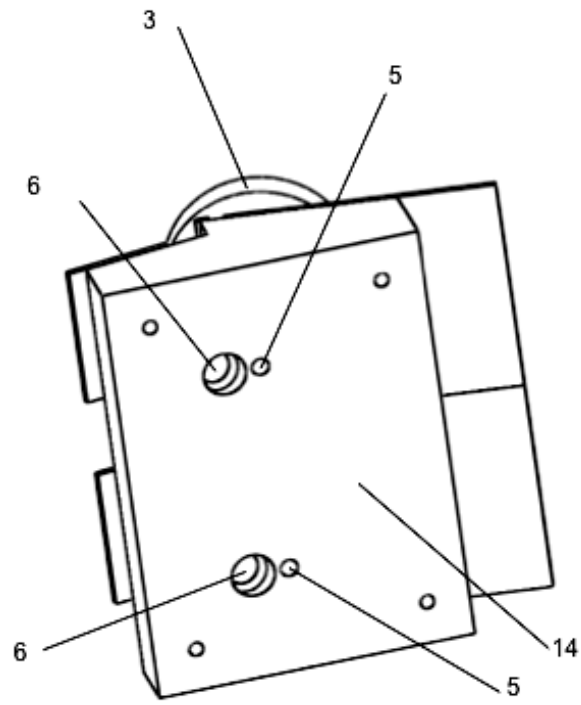


FIG. 5

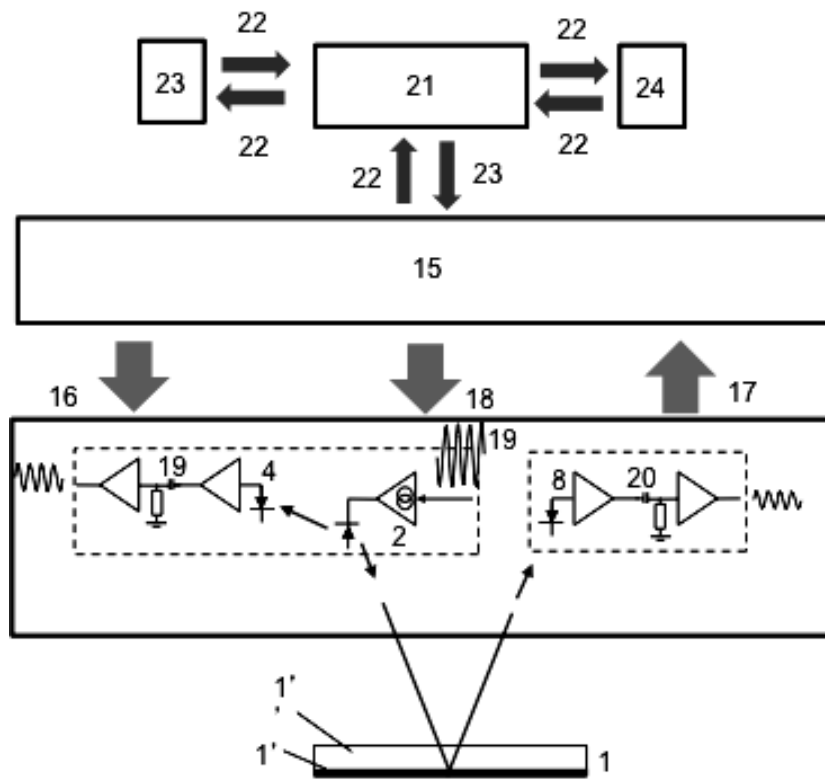


FIG. 6