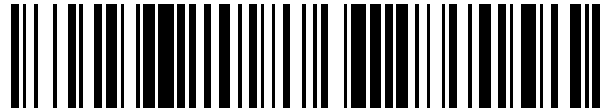


19



OFICINA ESPAÑOLA DE  
PATENTES Y MARCAS

ESPAÑA



11 Número de publicación: **2 603 655**

21 Número de solicitud: 201630506

51 Int. Cl.:

**G02B 5/10** (2006.01)

**G02B 26/08** (2006.01)

12

PATENTE DE INVENCION

B1

22 Fecha de presentación:

**21.04.2016**

43 Fecha de publicación de la solicitud:

**28.02.2017**

Fecha de concesión:

**18.09.2017**

45 Fecha de publicación de la concesión:

**25.09.2017**

73 Titular/es:

**CONSORCI PER A LA CONSTRUCCIÓ,  
EQUIPAMENT I EXPLOTACIÓ DEL LABORATORI  
DE LLUM DE SINCROTRÓ (100.0%)  
Ctra. BP 1413 de Cerdanyola del Valles a Sant  
Cugat del Valles, Km. 3,3  
08290 CERDANYOLA DEL VALLES (Barcelona)  
ES**

72 Inventor/es:

**COLLDEL RAM PEROLIU, Carles ;  
NICOLAS ROMAN, Josep y  
RUGET, Claude**

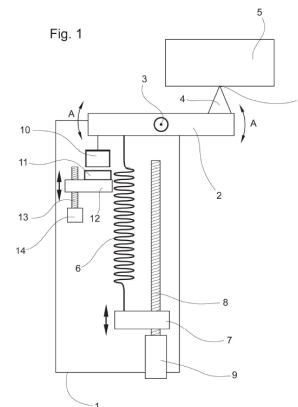
74 Agente/Representante:

**COCA TORRENS, Manuela**

54 Título: **DISPOSITIVO Y MÉTODO DE APLICACIÓN DE FUERZA EN UN OBJETO**

57 Resumen:

Dispositivo y método de aplicación de fuerza en un objeto; que comprende el uso de un elemento (2) de aplicación de fuerza para contactar con una zona (P) del objeto (5); un elemento elástico (6) asociado a dicho elemento (2) de aplicación de fuerza, provocando la deformación de dicho elemento elástico (6) la creación de una primera fuerza proporcional a dicha deformación; y un elemento magnético (10, 11) asociado a dicho elemento (2) de aplicación de fuerza, incluyendo dicho elemento magnético al menos dos partes (10, 11) que interactúan magnéticamente entre sí, provocando dicha interacción la creación de una segunda fuerza. Un aumento de la primera fuerza se corresponde con una disminución de la segunda fuerza y una disminución de la primera fuerza se corresponde con un aumento de la segunda fuerza.



ES 2 603 655 B1

Aviso: Se puede realizar consulta prevista por el art. 37.3.8 LP 11/1986.

## DESCRIPCIÓN

Dispositivo y método de aplicación de fuerza en un objeto

5 **Objeto de la invención.**

La presente invención se refiere a un dispositivo y a un método de aplicación de fuerza en un objeto de manera precisa y estable.

10 **Antecedentes de la invención.**

15 Son conocidos dispositivos de aplicación de fuerza que sirven para aplicar una fuerza de manera controlada y precisa en un objeto a efectos de controlar de la manera más precisa posible la reacción de dicho objeto a la aplicación de dicha fuerza, por ejemplo, la deformación o el desplazamiento del mismo.

20 Por ejemplo, en el campo de los dispositivos para curvar espejos utilizados en aceleradores de partículas, que constituye el campo de aplicación preferido del dispositivo y del método de la presente invención, es conocido usar dispositivos de aplicación de fuerza para aplicar una fuerza en una ubicación determinada de un espejo. La aplicación de dicha fuerza deforma el espejo en dicha ubicación para corregir en la medida de lo posible posibles desviaciones dimensionales con respecto a la superficie ideal o errores de superficie presentes en dicho espejo después de su producción. Esta deformación permite mejorar la calidad de un haz de luz reflejado por el espejo.

La fuerza debe ser aplicada con la máxima resolución posible, a efectos de controlar la deformación provocada en el espejo de la manera más precisa posible.

30 Es conocido el uso de dispositivos de aplicación de fuerza que comprenden un elemento aplicador de fuerza en contacto con la ubicación del espejo a deformar y un elemento de accionamiento que transmite la fuerza al elemento aplicador de fuerza. Entre el elemento aplicador y el elemento de accionamiento se dispone un muelle que permite mejorar la resolución de la aplicación de fuerza en el espejo.

35

La interposición del muelle permite obtener una transición más progresiva en los

cambios de la fuerza aplicada en el espejo. Por ejemplo, si el elemento de accionamiento es un mecanismo de husillo y tuerca y la fuerza es transmitida directamente y rígidamente al elemento aplicador por la tuerca que se desplaza a lo largo del husillo, la resolución de la aplicación de fuerza del dispositivo estará limitada por el ángulo de giro mínimo del motor que acciona el husillo y que desplaza la tuerca. Si se dispone un muelle entre la tuerca y el elemento aplicador, de modo que el muelle se deforma de manera correspondiente con el desplazamiento de la tuerca, el muelle permitirá transmitir la fuerza de la tuerca al elemento aplicador de manera más progresiva, absorbiendo el desplazamiento 'escalonado' de la tuerca.

Un problema de este tipo de dispositivos de aplicación de fuerza consiste en la repetibilidad pobre o limitada de la fuerza aplicada con los mismos cuando es necesario separar el dispositivo de aplicación de fuerza del espejo. Debido a que los espejos deben ser transportados de una ubicación a otra (de un banco de metrología al acelerador de partículas, o incluso a una instalación distinta) es necesario desvincular durante el transporte el dispositivo de aplicación de fuerza con respecto al espejo, es decir, separar el elemento aplicador de fuerza del espejo, a efectos de evitar posibles daños en el espejo debidos a impactos o movimientos bruscos durante su transporte.

Separar el aplicador de fuerza del espejo implica que la posición del punto de contacto entre ambos elementos al volver a ponerlos en contacto puede variar en un intervalo de unas décimas de milímetro. Esta variación de la posición del punto de contacto entre el aplicador de fuerza y el espejo provoca el desplazamiento de dicho aplicador de fuerza y una variación de la elongación del muelle. Esta elongación del muelle hará que la fuerza aplicada por el muelle también cambie, ya que la fuerza aplicada por el muelle depende de su elongación (ley de Hooke). De este modo, es posible que la fuerza aplicada por el muelle en el espejo al volver a poner en contacto el aplicador de fuerza con el espejo sea diferente con respecto a la fuerza aplicada por el muelle antes de separar el dispositivo del espejo, siendo por lo tanto la deformación inducida en el espejo después de la separación distinta a la deformación inducida antes de dicha separación.

El objetivo de la presente invención consiste en dar a conocer un dispositivo y un método que permiten compensar la variación de la fuerza aplicada por un elemento elástico (muelle) debida a un desplazamiento de la posición del punto de contacto

entre el dispositivo de aplicación de fuerza y el objeto en el que se aplica la fuerza. De este modo, el dispositivo de aplicación de fuerza ejercerá la misma fuerza sobre un objeto independientemente del cambio de posición de dicho punto de contacto. Esto evitará, por ejemplo, tener que calibrar o ajustar el dispositivo de aplicación de fuerza cada vez que cambia la posición del punto de contacto con el objeto.

**Descripción de la invención.**

El objetivo de la presente invención es solventar los inconvenientes que presentan los dispositivos conocidos en la técnica. En un primer aspecto, se da a conocer un dispositivo de aplicación de fuerza en un objeto, que comprende:

-Un elemento de aplicación de fuerza para contactar con una zona del objeto;

-Un elemento elástico asociado a dicho elemento de aplicación de fuerza, provocando la deformación de dicho elemento elástico la creación de una primera fuerza proporcional a dicha deformación y que es aplicada en dicho elemento de aplicación de fuerza;

caracterizado por el hecho de que también comprende:

- un elemento magnético asociado a dicho elemento de aplicación de fuerza, incluyendo dicho elemento magnético al menos dos partes que interactúan magnéticamente entre sí, provocando dicha interacción la creación de una segunda fuerza que es aplicada en el elemento de aplicación de fuerza;

y en el que el elemento de aplicación de fuerza es móvil en respuesta a una variación de la posición del punto de contacto entre dicho elemento de aplicación de fuerza y el objeto, provocando dicho movimiento la deformación del elemento elástico y la modificación de la interacción entre dichas al menos dos partes del elemento magnético, de modo que un aumento de la primera fuerza se corresponde con una disminución de la segunda fuerza y una disminución de la primera fuerza se corresponde con un aumento de la segunda fuerza.

La fuerza creada por la interacción magnética de las partes del elemento magnético se suma a la fuerza generada por la deformación del elemento elástico, de modo

que, tal como se explicará más adelante, es posible crear una zona de estabilidad en la que la suma de las variaciones de las dos fuerzas es mínima en un intervalo determinado de desplazamiento del punto de aplicación de la fuerza en el objeto. Es decir, trabajando en esta zona de estabilidad, será posible conseguir que la suma de las variaciones de las fuerzas ejercidas por el elemento elástico y por el elemento magnético sea sustancialmente nula independientemente de la deformación del elemento elástico. Esto permite eliminar las variaciones en la aplicación de fuerza debidas a los cambios en la posición del punto de contacto entre el dispositivo de aplicación de fuerza y el objeto en el que se aplica la fuerza.

Según una realización de la invención, el elemento elástico es un muelle helicoidal que trabaja a tracción.

Ventajosamente, las al menos dos partes que interactúan magnéticamente entre sí comprenden un par de imanes móviles entre sí y dispuestos en mutua atracción.

También ventajosamente, el movimiento del elemento de aplicación de fuerza en una dirección provoca el estiramiento del muelle y el alejamiento entre el par de imanes y el movimiento del elemento de aplicación de fuerza en dirección opuesta provoca la contracción del muelle y el acercamiento entre el par de imanes.

Ventajosamente, el elemento de aplicación de fuerza es un brazo basculante que comprende dos extremos a cada lado de un punto de articulación, estando en contacto dicho brazo con el objeto por un extremo y estando conectado al elemento elástico y al elemento magnético por el extremo opuesto.

Gracias a esta configuración, cuando el muelle se estira y aumenta la fuerza ejercida por el mismo, los imanes del elemento magnético se alejan, de modo que la fuerza de atracción entre ambos imanes disminuye. Asimismo, cuando el muelle se contrae y disminuye la fuerza ejercida por el mismo, los imanes se acercan, de modo que la fuerza de atracción entre ambos aumenta. Esta compensación entre ambas fuerzas permite crear la zona de estabilidad en la que la suma de las variaciones de ambas fuerzas es mínima en un intervalo determinado de desplazamiento o deformación del muelle.

Preferiblemente, el dispositivo de la presente invención comprende medios de

deformación controlada del elemento elástico.

También preferiblemente, el dispositivo de la presente invención comprende medios de ajuste de la posición mutua entre las al menos dos partes que interactúan magnéticamente entre sí.

Es posible modificar la deformación del muelle para aplicar más o menos fuerza en el objeto en el que se aplica la fuerza. Asimismo, también es posible ajustar la posición mutua entre las partes que interactúan magnéticamente entre sí para ajustar la zona de estabilidad deseada durante la aplicación de fuerza en un objeto.

En un segundo aspecto, se da a conocer un método de aplicación de fuerza en un objeto, que comprende:

-disponer un elemento de aplicación de fuerza para contactar con una zona del objeto;

-disponer un elemento elástico asociado a dicho elemento de aplicación de fuerza, provocando la deformación de dicho elemento elástico la creación de una primera fuerza proporcional a dicha deformación y que es aplicada en dicho elemento de aplicación de fuerza;

caracterizado por el hecho de que también comprende:

- disponer un elemento magnético asociado a dicho elemento de aplicación de fuerza, incluyendo dicho elemento magnético al menos dos partes que interactúan magnéticamente entre sí, provocando dicha interacción la creación de una segunda fuerza que es aplicada en el elemento de aplicación de fuerza;

y modificar la interacción entre dichas al menos dos partes del elemento magnético en correspondencia con una deformación del elemento elástico debida al movimiento del elemento de aplicación de fuerza provocado por una variación de la posición del punto de contacto entre el elemento de aplicación de fuerza y el objeto, de modo que un aumento de la primera fuerza se corresponde con una disminución de la segunda fuerza y una disminución de la primera fuerza se corresponde con un aumento de la segunda fuerza.

Según una realización del método, el elemento elástico es un muelle helicoidal que trabaja a tracción.

5 Ventajosamente, en el método, las al menos dos partes que interactúan magnéticamente entre sí comprenden un par de imanes móviles entre sí y dispuestos en mutua atracción.

10 También ventajosamente, en el método, el movimiento del elemento de aplicación de fuerza en una dirección provoca el estiramiento del muelle y el alejamiento entre el par de imanes y el movimiento del elemento de aplicación de fuerza en dirección opuesta provoca la contracción del muelle y el acercamiento entre el par de imanes.

15 Preferiblemente, en el método, el elemento de aplicación de fuerza es un brazo basculante que comprende dos extremos a cada lado de un punto de articulación, estando en contacto dicho brazo con el objeto por un extremo y estando conectado al elemento elástico y al elemento magnético por el extremo opuesto.

#### **Descripción de las figuras.**

20 Con el fin de facilitar la descripción de cuanto se ha expuesto anteriormente se adjuntan unos dibujos en los que, esquemáticamente y tan sólo a título de ejemplo no limitativo, se representa un caso práctico de realización de la invención, en los cuales:

25 la figura 1 es una vista esquemática de una realización ilustrativa del dispositivo de aplicación de fuerza de la presente invención;

30 la figura 2 es un gráfico ilustrativo que muestra el efecto de estabilización en la aplicación de fuerza que permite obtener el dispositivo y el método de la presente invención;

la figura 3 es otra vista esquemática como la de la figura 1 en la que se muestran posiciones relativas usadas en cálculos realizados para el dispositivo y el método de la presente invención.

35

**Descripción de una realización preferida**

En la figura 1 se muestra una realización del dispositivo de aplicación de fuerza de la presente invención. En este caso, el dispositivo consiste en un dispositivo para curvar  
5 espejos, especialmente espejos utilizados en aceleradores de partículas.

El dispositivo comprende un bastidor 1 que soporta de forma giratoria un brazo  
10 basculante 2 articulado al bastidor 1 en su parte central a través de una articulación 3. De este modo, el brazo basculante 2 puede oscilar en las direcciones indicadas por las flechas A. El brazo basculante 2 comprende en uno de sus extremos un elemento 4 de contacto diseñado para contactar con un objeto en el que se aplicará una fuerza mediante el dispositivo. En este caso, el objeto es un espejo 5 (mostrado en sección transversal), y el elemento 4 contacta con la superficie inferior de dicho espejo 5 en un punto P de contacto para curvarlo en la zona adyacente a ese punto P.

15 El brazo basculante 2 está unido en la zona adyacente a su otro extremo a un par de elementos que se describirán a continuación.

El primer elemento consiste en un muelle helicoidal 6 que trabaja a tracción, es decir,  
20 que está estirado en todo momento en estado operativo. El muelle 6 está unido por su extremo superior al brazo basculante 2 y está unido por su extremo inferior a una tuerca 7 que está enroscada a un husillo 8 que se extiende verticalmente y que está asociado a un motor 9 fijado al bastidor 1. Al ser activado, el motor 9 hace girar el husillo 8 alrededor de su eje longitudinal en uno u otro sentido, según se desee. El  
25 giro del husillo 8 en uno u otro sentido provoca el desplazamiento de la tuerca 7 hacia abajo o hacia arriba y, por lo tanto, provoca el desplazamiento del extremo inferior del muelle 6 hacia abajo o hacia arriba de manera correspondiente.

El segundo elemento consiste en un elemento magnético que comprende un par de  
30 imanes 10, 11 separados verticalmente y que se atraen entre sí. El primer imán 10 está unido al brazo basculante 2, y el segundo imán 11 está unido a una tuerca 12 que está enroscada a un husillo 13 que se extiende verticalmente y que está asociado a un motor 14 fijado al bastidor 1. Al ser activado, el motor 14 hace girar el husillo 13 alrededor de su eje longitudinal en uno u otro sentido, según se desee. El  
35 giro del husillo 13 en uno u otro sentido provoca el desplazamiento de la tuerca 12 hacia abajo o hacia arriba y, por lo tanto, provoca el desplazamiento del imán 11



hacia abajo o hacia arriba de manera correspondiente y, de este modo, en alejamiento o en acercamiento con respecto al imán 10.

5 La función de este elemento magnético y los detalles del mismo se explicarán de forma más detallada más adelante.

Tal como se ha mencionado anteriormente, el muelle 6 está en estado estirado en estado operativo, de modo que el mismo tira hacia abajo del extremo situado a la izquierda en la figura de la barra basculante 2. Cuando la tuerca 7 se desplaza hacia  
10 abajo, el muelle 6 se estira más y tira hacia abajo con más fuerza de la barra basculante 2. Cuando la tuerca 7 se desplaza hacia arriba, el muelle 6 se estira menos y tira hacia abajo con menos fuerza de la barra basculante 2. La fuerza ejercida por el muelle 6 sobre la barra basculante 2 tiende a hacer girar la barra en sentido anti horario (en la figura) alrededor de la articulación 3. Por lo tanto, la barra  
15 basculante 2 y el elemento 4 de contacto ejercerán una fuerza dirigida hacia arriba sobre la superficie inferior del espejo 5 cuya intensidad dependerá de lo estirado que está el muelle 6.

Tal como se ha mencionado anteriormente, el muelle 6 permite compensar la  
20 limitación de resolución impuesta por el ángulo de giro mínimo del motor 9.

Cuando el dispositivo de aplicación de fuerza de la invención se desvincula del espejo 5, es decir, cuando el espejo 5 se separa de la barra basculante 2 y del elemento 4 de contacto, por ejemplo, para transportar el espejo, es necesario volver a  
25 disponer la barra basculante 2 y el elemento 4 en contacto con la superficie inferior del espejo 5 para volver a aplicar fuerza en el espejo 5.

Es posible que la posición del punto P de contacto entre el elemento 4 y el espejo 5 al volver a disponerlos en contacto cambie. Este cambio de posición del punto P de  
30 contacto provoca un desplazamiento de la barra basculante 2 con respecto a su posición antes de separarla del espejo 5. Este desplazamiento, que consistirá en un giro de la barra 2 en sentido horario o en sentido anti horario, dependiendo de si el cambio de posición del punto P de contacto es hacia abajo o hacia arriba, respectivamente, también provocará que el muelle 6 unido a la barra 2 se estire o se  
35 contraiga con respecto a su posición antes de separar el espejo 5.

Este cambio en la elongación del muelle 6 hará que la fuerza aplicada por el muelle 6 sobre la barra 2 y, por lo tanto, sobre el espejo 5, cambie, ya que el muelle se comporta según la ley de Hooke, es decir, la fuerza que aplica depende de su grado de deformación o estiramiento. Por lo tanto, será necesario ajustar el dispositivo de aplicación de fuerza para conseguir que el muelle 6 aplique la misma fuerza que antes de separar el espejo 5 del dispositivo.

El elemento magnético 10, 11 descrito anteriormente permite evitar o compensar de manera eficaz el efecto de la variación del grado de estiramiento del muelle 6 en la aplicación de fuerza en el espejo 5 en casos como el descrito anteriormente, en los que el espejo 5 se desvincula del dispositivo de aplicación de fuerza y vuelve a vincularse al mismo posteriormente.

Tal como se ha explicado anteriormente, el imán 10 está unido al brazo basculante 2 y el imán 11 está unido a la tuerca 12. Cuando el dispositivo de aplicación de fuerza está funcionando para aplicar una fuerza de forma controlada en el espejo 5, la tuerca 12 está en posición fija, de modo que el imán 11 también está en posición fija.

Los dos imanes 10, 11 se atraen entre sí y están separados por una distancia determinada en su posición más próxima. Esta distancia de separación puede ser regulada mediante el motor 14, el husillo 13 y la tuerca 12, tal como se ha mencionado anteriormente. La función de este mecanismo se explica más adelante.

La atracción entre los dos imanes 10, 11 hace que el imán 10 sea atraído por el imán 11 hacia abajo, ejerciendo un fuerza dirigida hacia abajo sobre la barra basculante 2 que tiende a hacer girar dicha barra 2 en dirección anti-horaria. La fuerza magnética de atracción entre los dos imanes es inversamente proporcional a una potencia de la distancia que los separa. De este modo, tal como resulta conocido, la fuerza que el imán 10 ejerce sobre la barra 2 aumentará cuanto más se acerque al imán 11 y disminuirá cuanto más se aleje del mismo. En otras palabras, el giro de la barra 2 en sentido horario alejará los imanes 10, 11 y hará que la fuerza ejercida por los imanes 10, 11 sobre la barra 2 disminuya, y el giro de la barra 2 en sentido anti horario acercará los imanes 10, 11 y hará que la fuerza ejercida por los imanes 10, 11 sobre la barra 2 aumente.

35

Por lo tanto, en una situación como la descrita anteriormente, en la que el dispositivo

de aplicación de fuerza de la invención se desvincula del espejo 5 y vuelve a unirse al mismo, un cambio de posición del punto P de contacto que provoca un desplazamiento de la barra 2 haciéndola girar en sentido horario o en sentido anti horario también provocará que el imán 10 ejerza una menor o una mayor fuerza  
5 sobre la barra 2, respectivamente.

Tal como resulta evidente, esta fuerza de atracción de los imanes 10, 11 sobre la barra 2 se suma a la fuerza ejercida por el muelle 6 sobre dicha barra 2.

10 A continuación se hace referencia también al gráfico de la figura 2. En dicho gráfico puede observarse la relación entre el desplazamiento entre los imanes 10, 11 y la fuerza ejercida por la atracción de dichos imanes 10, 11 (curva m) y la relación entre el desplazamiento (estiramiento) del muelle 6 y la fuerza ejercida por el mismo (recta s). El eje X del gráfico se corresponde con el desplazamiento D y el eje Y se  
15 corresponde con la fuerza F (unidades arbitrarias).

Tal como puede observarse en el gráfico, el muelle 6 se comporta según la ley de Hooke, es decir, la relación entre la fuerza que es capaz de ejercer el muelle y el grado de deformación del mismo es directamente proporcional. En este caso, un  
20 mayor estiramiento del muelle 6 se corresponde con una mayor fuerza ejercida por el mismo (recta s).

En cambio, la fuerza magnética de atracción entre los dos imanes 10, 11 es inversamente proporcional a una potencia de la distancia que los separa. Una mayor  
25 separación entre los imanes 10, 11 implica una menor fuerza de atracción, y una menor separación implica una mayor fuerza de atracción (curva m).

Tal como se ha mencionado anteriormente, la fuerza total aplicada en la barra basculante 2 es la suma de la fuerza de atracción de los imanes 10, 11 y la fuerza  
30 ejercida por el muelle 6.

La suma de ambas fuerzas está representada en el gráfico por la curva t.

Tal como puede observarse, la curva t presenta un tramo en el que la variación de la  
35 fuerza aplicada por el muelle 6 y los imanes 10, 11 prácticamente es nula en un intervalo E de desplazamiento relativamente amplio. Es decir, la incorporación del

elemento magnético 10, 11 en el dispositivo de la presente invención permite compensar las variaciones de la fuerza aplicada por el muelle 6 en un intervalo E de desplazamiento o estiramiento determinado de dicho muelle 6 provocado por la variación de la posición del punto P de contacto.

5

En el gráfico puede observarse la variación de la fuerza aplicada en el intervalo E de desplazamiento solamente con el muelle (dFs) y con la incorporación del elemento magnético (dFt). La diferencia entre ambas variaciones es evidente.

10

Esto significa que, si el punto P de contacto de la barra basculante 2 con el espejo 5 cambia de posición, el cambio correspondiente de la posición de la barra 2 y del grado de estiramiento del muelle 6 no implicará un cambio significativo en la fuerza total aplicada por el muelle 6 y por los imanes 10, 11 sobre la barra 2 y sobre el espejo 5 siempre que el desplazamiento o estiramiento del muelle 6 esté dentro del

15

intervalo E. Por lo tanto, la incorporación del elemento magnético 10, 11 permite eliminar las variaciones de la fuerza aplicada en el espejo 5 debidas a cambios en la posición del punto P de contacto entre el espejo 5 y el dispositivo de aplicación de fuerza.

20

Es posible ajustar la posición del intervalo E de desplazamiento de estabilización dependiendo de las necesidades. Por ejemplo, el intervalo E de desplazamiento óptimo será distinto dependiendo de la rigidez del muelle 6 o de la potencia de los imanes 10, 11. La manera de ajustar la posición del intervalo E consiste en ajustar la

25

separación entre los imanes 10, 11 mediante el mecanismo formado por el motor 14, el husillo 13 y la tuerca 12. Una vez establecido el intervalo E de desplazamiento óptimo en el que las variaciones de la fuerza total aplicada son mínimas, dicho intervalo seguirá siendo

30

válido independientemente de las fuerzas aplicadas con el muelle 6 al estirarlo en mayor o menor medida mediante la tuerca 7. Por ejemplo, en la realización descrita para la aplicación de fuerza en espejos de aceleradores de partículas, el intervalo E de desplazamiento óptimo se

35

corresponderá con una variación máxima de fuerza total aplicada de 0,02 N.

La configuración del dispositivo de aplicación de fuerza de la invención, así como los diversos elementos de dicho dispositivo, pueden ser distintos a lo mostrado en la realización descrita.

5 Aunque el elemento elástico mostrado anteriormente consiste en un muelle 6 helicoidal que trabaja a tracción, dicho elemento elástico podría tener otra configuración. Por ejemplo, el mismo podría consistir en un muelle que trabaja a compresión. No obstante, es preferible usar un muelle que trabaja a tracción, ya que permite obtener una aplicación de fuerza más estable. El elemento elástico puede ser  
10 de cualquier tipo, siempre que su comportamiento esté regido por la ley de Hooke.

Asimismo, el elemento magnético 10, 11 también puede presentar configuraciones distintas a la descrita anteriormente. Por ejemplo, los imanes 10, 11 podrían estar dispuestos en mutua repulsión. Del mismo modo que en el caso del muelle 6, es  
15 preferible que los imanes 10, 11 estén dispuestos en mutua atracción, ya que esta disposición permite obtener una aplicación de fuerza más estable.

En otra configuración, el elemento magnético 10, 11 podría estar dispuesto entre la barra basculante 2 y el muelle 6, con el imán 10 unido a la barra 2 y a un extremo superior del muelle 6 a través de un soporte, y con el imán 11 fijado al bastidor 1. En  
20 este caso también sería posible regular la posición del imán 11 con respecto al imán 10.

Por otro lado, el elemento 2 de aplicación de fuerza, que en la realización preferida descrita consiste en un brazo basculante 2, podría consistir en cualquier otro elemento de tipo distinto dependiendo de las necesidades o aplicaciones concretas. Por ejemplo, en una realización alternativa, el elemento 2 de aplicación de fuerza podría consistir simplemente en un elemento similar al elemento 4 de contacto asociado directamente al muelle 6 y/o a los imanes 10, 11, con el muelle 6 trabajando  
30 a compresión.

Además, el elemento 2 de aplicación de fuerza podría formar parte del elemento elástico 6 o del elemento magnético 10, 11 o estar integrado en los mismos.

35 Es posible prescindir del motor 14 para regular la posición relativa de los imanes 10, 11, pudiendo llevarse a cabo dicha operación mediante un mecanismo de

accionamiento manual, tal como un pomo o mando.

5 Las dos piezas 10, 11 del elemento magnético también podrían consistir en un imán y en un bloque de metal que puede interactuar magnéticamente con el imán, por ejemplo, hierro.

10 Finalmente, aunque se ha descrito una realización del dispositivo de aplicación de fuerza diseñada para curvar espejos, especialmente espejos utilizados en aceleradores de partículas, el dispositivo de la presente invención también puede consistir en otro tipo de dispositivo de aplicación de fuerza utilizable en otros campos, por ejemplo, en el montaje y la colocación de piezas.

### Análisis

15 La fuerza aplicada por el brazo basculante 2 en el espejo 5 ( $F_A$ ) viene dada por la siguiente expresión:

$$F_A = \frac{r_s F_s + r_m F_m}{r_A} \quad (1)$$

20 En este caso,  $F_s$  y  $F_m$  son las fuerzas realizadas por el elemento elástico 6 y por el elemento magnético 10, 11, respectivamente.  $r_s$ ,  $r_m$  y  $r_A$  son las distancias de los puntos de aplicación de estas fuerzas con respecto a la articulación 3. A efectos de simplicidad, se ha considerado que todas las fuerzas son paralelas entre sí (verticales) y ortogonales con respecto al brazo basculante 2, y que los puntos de aplicación están alineados en la línea horizontal definida por la articulación 3. En la figura 3 puede observarse la convención de signos utilizada en la ecuación. Debido a que  $r_s$  y  $F_s$  son negativas, su producto es positivo y, debido a que  $r_A$  es positiva, la contribución de fuerza resultante del muelle 6 al espejo 5 es positiva. Lo mismo es aplicable en el caso del elemento magnético 10, 11.

30 La fuerza ejercida por el muelle 6 es proporcional al estiramiento del muelle 6. Esto puede representarse como

$$F_s = -k_s(z_A - z_s - L_s) \quad (2)$$

En este caso,  $L_s$  es la longitud en reposo del muelle 6 medida desde

su unión al brazo basculante 2 a su unión a la tuerca 7.

La fuerza realizada por el elemento magnético 10, 11 es inversamente proporcional a una potencia de la distancia entre los dos imanes 10, 11 ( $d$ ). El exponente concreto depende de la geometría del imán 10, 11. No obstante, con un diámetro mucho más grande que la distancia entre los imanes, el exponente es cercano a uno. Por lo tanto, la fuerza puede expresarse como

$$F_m = -\frac{F_{max}}{d/d_m + 1}$$

$F_{max}$  y  $d_m$  son unas constantes que parametrizan la dependencia de la fuerza con respecto a la distancia.

$F_{max}$  es la fuerza máxima realizada por el elemento magnético 10, 11 (con una separación entre imanes igual a cero) y  $d_m$  es la distancia entre imanes para la que la fuerza ha disminuido a la mitad de la fuerza máxima. La expresión es válida solamente para distancias entre imanes positivas. En tal caso,  $F_m$  es negativa según la convención de signos mostrada en la figura 3.

Un ejemplo de valores para  $F_{max}$  y  $d_m$  es 8N y 0,5 mm, respectivamente, correspondiéndose con unos imanes en forma de disco con un diámetro de 15 mm, 1 mm de altura y una magnetización N35 (fabricados por la empresa Supermagnete).

### Descripción a modo de muelle del elemento magnético

Para describir de forma detallada el mecanismo de estabilización, vale la pena expresar la fuerza magnética en términos de una constante elástica. Esto puede llevarse a cabo en una región pequeña, utilizando la expansión de Taylor a primer orden de la fuerza magnética tal como sigue:

$$F_m = -\frac{F_{max}}{d_0/d_m + 1} + \frac{F_{max}}{d_m(d_0/d_m + 1)^2} (d - d_0)$$

Esta ecuación puede representarse de manera más compacta como:

$$F_m = F_{m0} - k_m(d - d_0) \tag{3}$$

donde

$$F_{m0}(d_0) = -\frac{F_{max}}{d_0/d_m + 1} \quad \text{y} \quad k_m(d_0) = -\frac{F_{max}}{d_m} \frac{1}{(d_0/d_m + 1)^2}$$

$k_m$  tiene unidades de constante elástica y, a diferencia de los sistemas elásticos, la misma adopta valores negativos. Es posible su ajuste seleccionando de forma adecuada el punto  $d_0$  entre y cero.

5

$$-\frac{F_{max}}{d_m}$$

**Estabilidad de la fuerza**

Combinando las expresiones (1), (2) y (3) es posible escribir la fuerza total como

10

$$F_A = -\frac{r_s}{r_A} k_s(z_A - z_s - L_s) + \frac{r_m}{r_A} F_{m0}(d_0) - \frac{r_m}{r_A} k_m(d_0)(z_A - z_m - L_m - d_0)$$

En este caso se ha expresado la distancia entre los imanes como una función de las coordenadas de sus extremos, tal como puede observarse en la figura

15

3. Es posible disponer los términos tal como sigue:

$$F_A = -\frac{r_s k_s + r_m k_m}{r_A} z_A + \frac{r_s}{r_A} k_s(z_s + L_s) + \frac{r_m}{r_A} F_{m0} + \frac{r_m}{r_A} k_m(z_m + L_m + d_0)$$

20

La expresión presenta cuatro términos principales, que expresan la dependencia con respecto a  $z_A$ ,  $z_s$  y  $z_m$ , pudiendo observarse que la dependencia con respecto a  $z_A$  desaparece para

$$r_s k_s + r_m k_m = 0$$

25

Cuando se cumple esta condición, la fuerza ejercida por el dispositivo de accionamiento no depende de la posición del punto de contacto. Esto equivale a un sistema con rigidez cero.

Sustituyendo  $k_m$  por su expresión explícita, es posible hallar la separación entre imanes que produce dicha condición

30

$$d_0 = +\sqrt{\frac{r_m F_{max} d_m}{r_s k_s}} - d_m$$

En este caso, solamente existe una solución válida si  $d_0$  es positivo.



Para ello, debe cumplirse la siguiente condición:

$$\frac{F_{max}}{d_m} > \frac{r_s}{r_m} k_s$$

5 Esta condición significa esencialmente que la rigidez equivalente máxima del elemento magnético debe ser tan grande como la rigidez del muelle.

La distancia entre los imanes puede ajustarse ajustando la posición del imán 11 unido a la tuerca 12, es decir,  $z_m$ . El sistema incluye un mecanismo dedicado 12, 13, 14 para llevar a cabo este ajuste (tal como se ha descrito anteriormente). El ajuste de  $z_m$  afecta a la fuerza total aplicada por el dispositivo de accionamiento.

### Ajuste de fuerza

15 Una vez se ha ajustado la separación entre los imanes 10, 11 para cancelar la dependencia con respecto a la fuerza  $z_A$ , es posible ajustar la fuerza total del dispositivo de accionamiento ajustando el estiramiento del muelle 6. Tal como se ha descrito anteriormente, esto se lleva a cabo desplazando el extremo inferior del muelle ( $z_s$ ). Debe observarse que ajustar  $z_s$  no cambia el equilibrio entre las constantes elásticas del muelle 6 y del elemento magnético 10, 11, de modo que la estabilidad de la fuerza se conserva en todo el intervalo de fuerzas disponibles por parte del dispositivo de accionamiento.

### Intervalo de estabilización

25 La aproximación a modo de muelle del elemento magnético es válida dentro de una región pequeña alrededor de  $d_0$ , estando dominado el error de la aproximación por el término cuadrático de la serie de Taylor correspondiente.

30

$$\delta F_m = \frac{F_{max}}{d_m^2 (d_0/d_m + 1)^3} (d - d_0)^2$$

Que, después de algunas manipulaciones, puede expresarse como:

$$\delta F_m = F_m(d_0) \frac{k_m(d_0)}{k_{m,max}} \left( \frac{d - d_0}{d_m} \right)^2$$

De este modo, el error aumenta más rápidamente cuando la fuerza magnética necesaria para compensar la constante elástica se aproxima a su valor máximo.

El intervalo de validez para un umbral determinado es:

5

$$\delta z_A = d_m \sqrt{\frac{k_{m,max}}{k_m(d_0)}} \sqrt{\frac{\delta F_m}{F_m(d_0)}}$$

10

El primer factor es la longitud característica de los imanes, cuanto más larga es, más suave es la disminución del campo con la distancia. El segundo término es la relación entre la constante elástica y el valor máximo de fuerza que puede ser obtenido con los imanes. El mismo indica que, para obtener un intervalo de estabilización amplio, el muelle debería ser débil en comparación con el elemento magnético. Finalmente, el tercer término es simplemente la relación entre la tolerancia de fuerza y la contribución de fuerza del muelle.

15

En resumen, es necesario usar imanes potentes y usar su parte débil del campo para obtener un intervalo de estabilidad grande.

**REIVINDICACIONES**

1. Dispositivo de aplicación de fuerza en un objeto (5), que comprende:

5 -un elemento (2) de aplicación de fuerza para contactar con una zona (P) del objeto (5);

10 -un elemento elástico (6) asociado a dicho elemento (2) de aplicación de fuerza, provocando la deformación de dicho elemento elástico (6) la creación de una primera fuerza proporcional a dicha deformación y que es aplicada en dicho elemento (2) de aplicación de fuerza;

**caracterizado** por el hecho de que también comprende:

15 -un elemento magnético (10, 11) asociado a dicho elemento (2) de aplicación de fuerza, incluyendo dicho elemento magnético al menos dos partes (10, 11) que interactúan magnéticamente entre sí, provocando dicha interacción la creación de una segunda fuerza que es aplicada en el elemento (2) de aplicación de fuerza;

20 y en el que el elemento (2) de aplicación de fuerza es móvil en respuesta a una variación de la posición del punto (P) de contacto entre dicho elemento (2) de aplicación de fuerza y el objeto (5), provocando dicho movimiento la deformación del elemento elástico (6) y la modificación de la interacción entre dichas al menos dos partes (10, 11) del elemento magnético, de modo que un aumento de la primera fuerza se corresponde con una disminución de la segunda fuerza y una disminución de la primera fuerza se corresponde con un aumento de la segunda fuerza.

2. Dispositivo según la reivindicación 1, **caracterizado** por el hecho de que el elemento elástico es un muelle helicoidal (6) que trabaja a tracción.

30 3. Dispositivo según cualquiera de las reivindicaciones anteriores, **caracterizado** por el hecho de que las al menos dos partes que interactúan magnéticamente entre sí comprenden un par de imanes (10, 11) móviles entre sí y dispuestos en mutua atracción.

35 4. Dispositivo según la reivindicación 3, **caracterizado** por el hecho de

que el movimiento del elemento (2) de aplicación de fuerza en una dirección provoca el estiramiento del muelle (6) y el alejamiento entre el par de imanes (10, 11) y el movimiento del elemento (2) de aplicación de fuerza en dirección opuesta provoca la contracción del muelle (6) y el acercamiento entre el par de imanes (10, 11).

5 11).

5. Dispositivo según cualquiera de las reivindicaciones anteriores, **caracterizado** por el hecho de que el elemento de aplicación de fuerza es un brazo basculante (2) que comprende dos extremos a cada lado de un punto (3) de articulación, estando en contacto dicho brazo (2) con el objeto (5) por un extremo (4) y estando conectado al elemento elástico (6) y al elemento magnético (10, 11) por el extremo opuesto.

6. Dispositivo según cualquiera de las reivindicaciones anteriores, **caracterizado** por el hecho de que comprende medios (7, 8, 9) de deformación controlada del elemento elástico (6).

7. Dispositivo según cualquiera de las reivindicaciones anteriores, **caracterizado** por el hecho de que comprende medios (12, 13, 14) de ajuste de la posición mutua entre las al menos dos partes (10, 11) que interactúan magnéticamente entre sí.

8. Método de aplicación de fuerza en un objeto (5), que comprende:

25 -disponer un elemento (2) de aplicación de fuerza para contactar con una zona (P) del objeto (5);

-disponer un elemento elástico (6) asociado a dicho elemento (2) de aplicación de fuerza, provocando la deformación de dicho elemento elástico (6) la creación de una primera fuerza proporcional a dicha deformación y que es aplicada en dicho elemento (2) de aplicación de fuerza;

caracterizado por el hecho de que también comprende:

35 - disponer un elemento magnético (10, 11) asociado a dicho elemento (2) de aplicación de fuerza, incluyendo dicho elemento magnético al menos dos partes

(10, 11) que interactúan magnéticamente entre sí, provocando dicha interacción la creación de una segunda fuerza que es aplicada en el elemento (2) de aplicación de fuerza;

5 y modificar la interacción entre dichas al menos dos partes (10, 11) del elemento magnético en correspondencia con una deformación del elemento elástico (6) debida al movimiento del elemento (2) de aplicación de fuerza provocado por una variación de la posición del punto (P) de contacto entre el elemento (2) de  
10 aplicación de fuerza y el objeto (5), de modo que un aumento de la primera fuerza se corresponde con una disminución de la segunda fuerza y una disminución de la primera fuerza se corresponde con un aumento de la segunda fuerza.

9. Método según la reivindicación 8, **caracterizado** por el hecho de que el elemento elástico es un muelle helicoidal (6) que trabaja a tracción.

15

10. Método según la reivindicación 8 o 9, **caracterizado** por el hecho de que las al menos dos partes que interactúan magnéticamente entre sí comprenden un par de imanes (10, 11) móviles entre sí y dispuestos en mutua atracción.

20 11. Método según la reivindicación 10, **caracterizado** por el hecho de que el movimiento del elemento (2) de aplicación de fuerza en una dirección provoca el estiramiento del muelle (6) y el alejamiento entre el par de imanes (10, 11) y el movimiento del elemento (2) de aplicación de fuerza en dirección opuesta provoca la contracción del muelle (6) y el acercamiento entre el par de imanes (10,  
25 11).

12. Método según cualquiera de las reivindicaciones 8 a 11, **caracterizado** por el hecho de que el elemento de aplicación de fuerza es un brazo basculante (2) que comprende dos extremos a cada lado de un punto (3) de  
30 articulación, estando en contacto dicho brazo (2) con el objeto (5) por un extremo (4) y estando conectado al elemento elástico (6) y al elemento magnético (10, 11) por el extremo opuesto.

Fig. 1

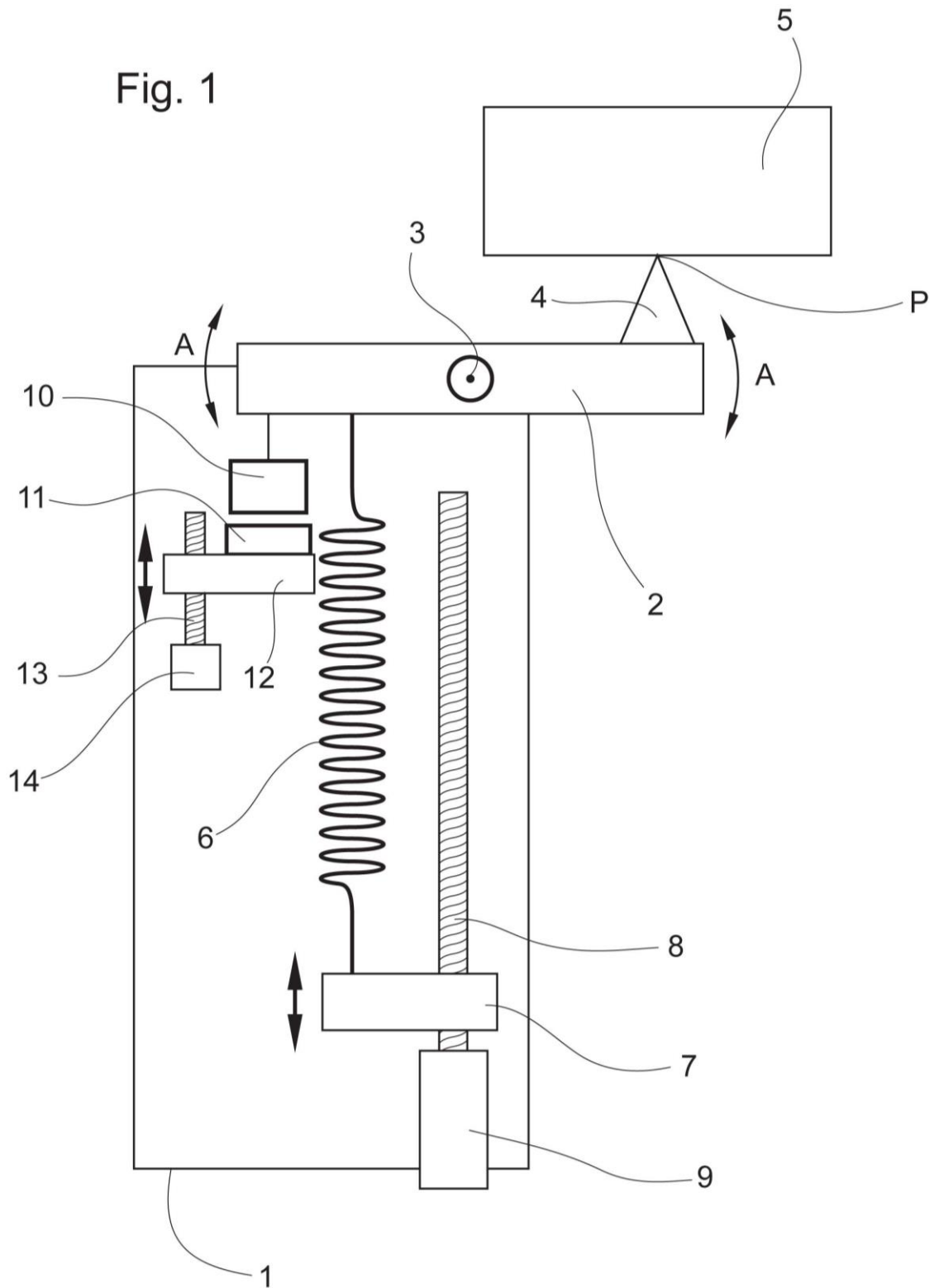


Fig. 2

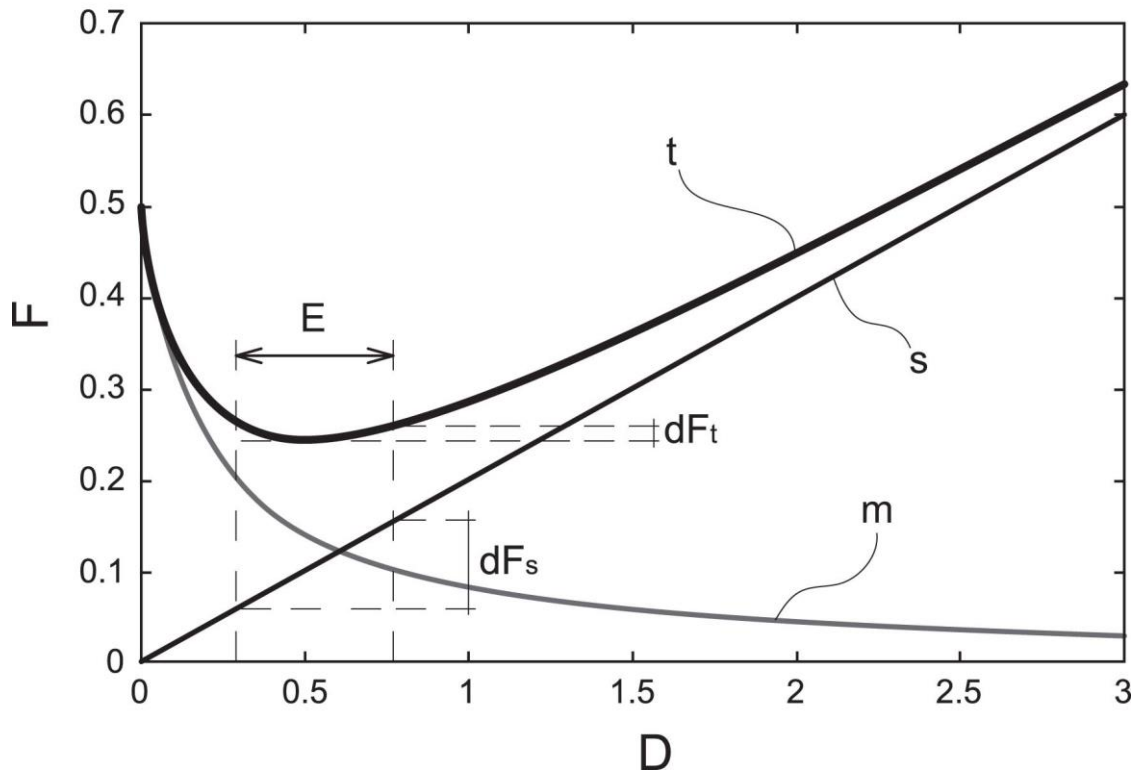
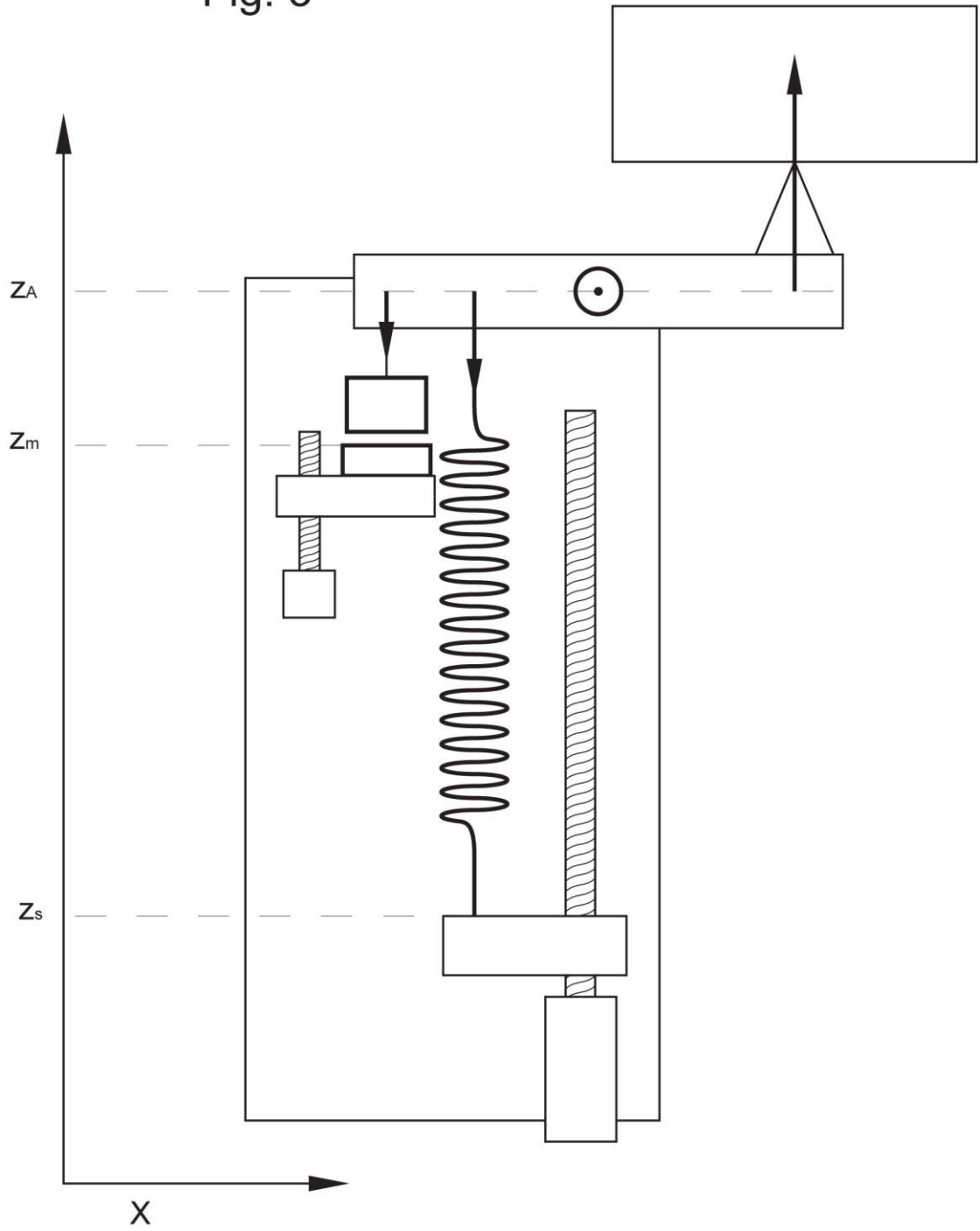


Fig. 3







- ②① N.º solicitud: 201630506  
②② Fecha de presentación de la solicitud: 21.04.2016  
③② Fecha de prioridad:

INFORME SOBRE EL ESTADO DE LA TÉCNICA

⑤① Int. Cl.: **G02B5/10** (2006.01)  
**G02B26/08** (2006.01)

DOCUMENTOS RELEVANTES

Categoría	⑤⑥ Documentos citados	Reivindicaciones afectadas
A	ES 2552225 A1 (CONSORCI PER A LA CONSTRUCCIO EQUIPAMENT I EXPLOTACIO DEL LAB DE LLUM DE SINCROTRON CONSORCI PER A LA CONSTRUCCIO EQUIPAMENT I EXPLOTACIO DEL LABORATORI DE LLUM DE SINCROTRON) 26/11/2015, todo el documento.	1-12
A	US 2014016109 A1 (HAUF MARKUS et al.) 16/01/2014, descripción; figuras.	1-12
A	CN 104900293 A (SHANGHAI INST APPLIED PHYSICS) 09/09/2015, descripción; figuras 16 - 17.	1-12
A	US 2011267596 A1 (MUEHLBERGER NORBERT et al.) 03/11/2011, descripción; figuras.	1-12

Categoría de los documentos citados

X: de particular relevancia  
Y: de particular relevancia combinado con otro/s de la misma categoría  
A: refleja el estado de la técnica

O: referido a divulgación no escrita  
P: publicado entre la fecha de prioridad y la de presentación de la solicitud  
E: documento anterior, pero publicado después de la fecha de presentación de la solicitud

El presente informe ha sido realizado

para todas las reivindicaciones

para las reivindicaciones nº:

Fecha de realización del informe  
20.02.2017

Examinador  
M. d. López Sábater

Página  
1/4

Documentación mínima buscada (sistema de clasificación seguido de los símbolos de clasificación)

G02B, C03B, B29D

Bases de datos electrónicas consultadas durante la búsqueda (nombre de la base de datos y, si es posible, términos de búsqueda utilizados)

INVENES, EPODOC, NPL, IEEE, Internet

Fecha de Realización de la Opinión Escrita: 20.02.2017

**Declaración**

<b>Novedad (Art. 6.1 LP 11/1986)</b>	Reivindicaciones 1-12	<b>SI</b>
	Reivindicaciones	<b>NO</b>
<b>Actividad inventiva (Art. 8.1 LP11/1986)</b>	Reivindicaciones 1-12	<b>SI</b>
	Reivindicaciones	<b>NO</b>

Se considera que la solicitud cumple con el requisito de aplicación industrial. Este requisito fue evaluado durante la fase de examen formal y técnico de la solicitud (Artículo 31.2 Ley 11/1986).

**Base de la Opinión.-**

La presente opinión se ha realizado sobre la base de la solicitud de patente tal y como se publica.

**1. Documentos considerados.-**

A continuación se relacionan los documentos pertenecientes al estado de la técnica tomados en consideración para la realización de esta opinión.

Documento	Número Publicación o Identificación	Fecha Publicación
D01	ES 2552225 A1 (CONSORCI PER A LA CONSTRUCCIO EQUIPAMENT I EXPLOTACIO DEL LAB DE LLUM DE SINCROTRO CONSORCI PER A LA CONSTRUCCIO EQUIPAMENT I EXPLOTACIO DEL LABORATORI DE LLUM DE SINCROTRO)	26.11.2015
D02	US 2014016109 A1 (HAUF MARKUS et al.)	16.01.2014

**2. Declaración motivada según los artículos 29.6 y 29.7 del Reglamento de ejecución de la Ley 11/1986, de 20 de marzo, de Patentes sobre la novedad y la actividad inventiva; citas y explicaciones en apoyo de esta declaración**

## Reivindicación 1:

El documento del estado de la técnica anterior que se ha considerado más cercano a esta primera reivindicación es D01, puesto que en él se divulga un dispositivo de aplicación de fuerza en un objeto (m), que comprende un elemento (5) de aplicación de fuerza para contactar con una zona del objeto (m), un elemento elástico (S) asociado a dicho elemento (5) de aplicación de fuerza, provocando la deformación de dicho elemento elástico (S) la creación de una primera fuerza proporcional a dicha deformación y que es aplicada en dicho elemento (m) de aplicación de fuerza.

Sin embargo, a diferencia del aparato que se desea proteger en esta primera reivindicación, el dispositivo de aplicación de fuerza divulgado por D01 no cuenta con ningún elemento magnético que, en combinación con el elemento elástico, propugne que la fuerza aplicada sobre el objeto surta el mismo efecto si es aplicada dentro de una distancia establecida con respecto al punto de aplicación deseado y no en el punto exacto.

En el estado de la técnica anterior se encuentra también D02. En él se preconizan diferentes combinaciones de imanes y muelles para sustentar un espejo (100), (200), sobre el que se aplican una o varias fuerzas de sujeción. Según se lee en su párrafo [0055], estas combinaciones de muelles e imanes pueden ser empleadas para independizar, hasta cierto punto, la fuerza aplicada sobre el espejo del punto de aplicación de la misma. Como se puede observar, en la figura 2 de D02, por ejemplo, uno de los dispositivos de aplicación de fuerza sobre el espejo (201a) está compuesto por un imán (203) que se verá atraído o repelido por una bobina (202), y una pareja de muelles (242). Según el párrafo [0058] de la descripción de D02, el aplicador de fuerza podría ser distinto de la bobina, y el filtro podría tener separados el imán (203) y los muelles (242). Sin embargo, esto no es suficiente para asumir que los muelles y los elementos magnéticos vayan a adoptar la misma disposición que en el aparato que se desea proteger. Y aunque lo hicieran, no sería evidente que la combinación de muelle y el o los imanes funcionara de manera que un aumento de la fuerza en el muelle se correspondiera con una disminución de la fuerza entre una bobina y un imán permanente o viceversa.

No se ha encontrado en el estado de la técnica ningún documento en el que la combinación de imanes permanentes y muelle se emplee simultáneamente para la aplicación de una fuerza de deformación sobre un espejo flexible y para la atenuación del efecto que produce la inexactitud en el reposicionamiento del mencionado espejo sobre el aplicador de fuerza.

A la vista de lo anterior, esta primera reivindicación independiente es nueva y tiene actividad inventiva.

## Reivindicaciones 2 a 7:

Estas reivindicaciones dependientes son nuevas e inventivas por depender de la primera reivindicación.

## Reivindicación 8:

Esta reivindicación independiente de procedimiento también se considera nueva e inventiva, puesto que tampoco se ha encontrado en el estado de la técnica anterior ningún documento que anticipe los pasos de los que consta el procedimiento que se desea proteger.

## Reivindicaciones 9 a 12:

Como sucede con las reivindicaciones 2 a 7, estas reivindicaciones se consideran nuevas e inventivas por depender de una reivindicación nueva y con actividad inventiva, como es la reivindicación 8.