

19



OFICINA ESPAÑOLA DE
PATENTES Y MARCAS

ESPAÑA



11 Número de publicación: **2 603 780**

21 Número de solicitud: 201531245

51 Int. Cl.:

A21B 3/15 (2006.01)

F24C 15/16 (2006.01)

12

SOLICITUD DE PATENTE

A1

22 Fecha de presentación:

01.09.2015

43 Fecha de publicación de la solicitud:

01.03.2017

71 Solicitantes:

BSH ELECTRODOMÉSTICOS ESPAÑA, S.A.
(50.0%)

Avda. de la Industria, 49

50016 Zaragoza ES y

BSH HAUSGERÄTE GMBH (50.0%)

72 Inventor/es:

GALINDO PÉREZ, Juan José;

LLORENTE GIL, Sergio;

OBÓN ABADÍA, Carlos;

PALACIOS GASÓS, José Manuel;

PÉREZ VISA, Enrique Javier;

RAMÍREZ LABOREO, Edgar Jorge;

SANZ SERRANO, Fernando y

VILLANUEVA VALERO, Beatriz

74 Agente/Representante:

PALACIOS SUREDA, Fernando

54 Título: **Sistema de aparato de cocción**

57 Resumen:

La invención hace referencia a un sistema de aparato de cocción (10) con al menos una mufla (12) que delimita al menos un espacio de cocción (14), y con al menos un soporte de producto de cocción (16).

Con el fin de proporcionar sistemas de aparato de cocción genéricos con una complejidad reducida en los que se prevea un movimiento de elevación de los soportes de producto de cocción en un espacio de cocción, se propone que el sistema de aparato de cocción (10) comprenda una unidad de guía (18) que esté prevista para transformar un movimiento de inserción del soporte de producto de cocción (16) parcialmente o por completo en un movimiento de elevación.

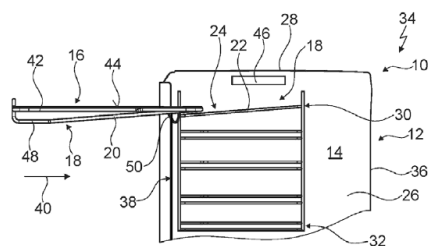


Fig. 1

SISTEMA DE APARATO DE COCCIÓN

DESCRIPCION

La presente invención hace referencia a un sistema de aparato de cocción según el preámbulo de la reivindicación 1.

5 A través de la solicitud internacional de patente WO 2013/026789 A1, ya se conoce un sistema de aparato de cocción con una mufla que delimita un espacio de cocción y con un soporte de producto de cocción dispuesto en el espacio de cocción en el estado de funcionamiento. En la posición de instalación, una unidad de guía aloja al soporte de producto de cocción en el estado de funcionamiento, en el que el soporte de producto de cocción se encuentra dentro del espacio de cocción, de manera móvil en la dirección vertical. Para ello, el soporte de producto de cocción debe ser incorporado y/o introducido en primer lugar en el espacio de cocción para poder ser movido a continuación en dirección vertical mediante un movimiento de elevación.

15 La invención resuelve el problema técnico de proporcionar un sistema de aparato de cocción genérico en el que se prevea un movimiento de elevación de los soportes de producto de cocción en un espacio de cocción, con mejores propiedades en cuanto a una complejidad reducida. Según la invención, este problema técnico se resuelve mediante las características de la reivindicación 1, mientras que de las reivindicaciones secundarias se pueden extraer realizaciones y perfeccionamientos ventajosos de la invención.

20 La invención hace referencia a un sistema de aparato de cocción con al menos una mufla que delimita al menos un espacio de cocción, y con al menos un soporte de producto de cocción, donde el sistema de aparato de cocción comprenda una unidad de guía que esté prevista para transformar un movimiento de inserción del soporte de producto de cocción parcialmente o por completo en un movimiento de elevación. De manera preferida, la mufla presenta al menos dos, preferiblemente, al menos tres, de manera ventajosa, al menos cuatro y, de manera preferida, al menos cinco paredes delimitadoras laterales que definen y/o conforman el espacio de cocción. La mufla presenta al menos una pared de cubierta. El término "pared de cubierta" de la mufla incluye el concepto de un elemento que delimite el espacio de cocción hacia al menos un lado, y el cual esté dispuesto en la posición de instalación junto a un lado de la mufla opuesto a una superficie subyacente, y/o el cual conforme ventajosamente el lado de la mufla opuesto a la superficie subyacente en gran parte o por completo. La superficie subyacente podría ser, por ejemplo, una base y/o el

cocción podría estar realizado como bandeja, en concreto, como bandeja de cocción y, de manera ventajosa, está realizado como parrilla. El término “unidad de guía” incluye el concepto de una unidad que defina y/o predetermine al menos una pista de movimiento de al menos un objeto, en concreto, del soporte de producto de cocción. De manera ventajosa, la unidad de guía presenta al menos un elemento de guía, el cual mueve un objeto guiado mediante la unidad de guía, en concreto, el soporte de producto de cocción, al moverse el objeto guiado sobre la pista de movimiento, y/o el cual modifica la posición del objeto guiado de manera relativa a una superficie subyacente durante el movimiento del objeto guiado sobre la pista de movimiento. El término “movimiento de inserción” del soporte de producto de cocción incluye el concepto de un movimiento con el que el soporte de producto de cocción se mueva hacia el interior del espacio de cocción, en la dirección dirigida hacia la pared posterior de la mufla. De manera ventajosa, antes de empezar el movimiento de inserción, el soporte de producto de cocción se encuentra al menos en gran parte fuera del espacio de cocción y, una vez ha finalizado el movimiento de inserción, se encuentra al menos en gran parte dentro del espacio de cocción. El movimiento de inserción está orientado de manera aproximada o exactamente perpendicular a la pared posterior y/o de manera aproximada o exactamente paralela a una superficie subyacente y/o a la pared de suelo de la mufla. El término “movimiento de elevación” del soporte de producto de cocción incluye el concepto de un movimiento con el que, partiendo en la posición de instalación de una primera posición en la que el soporte de producto de cocción presente una primera distancia con respecto a una superficie subyacente, el soporte de producto de cocción se mueva a una segunda posición que difiera de la primera posición y que presente con respecto a la superficie subyacente una segunda distancia que sea mayor que la primera distancia. El movimiento de elevación está orientado de manera aproximada o exactamente perpendicular con respecto a la superficie subyacente. El término “previsto/a” incluye el concepto de programado/a, concebido/a y/o provisto/a de manera específica. La expresión consistente en que un objeto esté previsto para una función determinada incluye el concepto relativo a que el objeto satisfaga y/o realice esta función determinada en uno o más estados de aplicación y/o de funcionamiento.

A través de la forma de realización según la invención, se puede conseguir que los sistemas de aparato de cocción en los que se prevea un movimiento de elevación de los soportes de producto de cocción en el espacio de cocción sean poco complejos. En particular, se puede prescindir de dos movimientos que se deban efectuar por separado entre sí en el tiempo, es decir, un movimiento de inserción seguido de un movimiento de elevación, haciéndose posible una gran comodidad de uso y/o que se tenga que llevar a cabo una pequeña

cantidad de acciones. Además, es posible aprovechar de manera óptima la totalidad del volumen del espacio de cocción.

Asimismo, se propone que la unidad de guía presente al menos un elemento de guía que esté orientado oblicuamente de manera relativa al movimiento de inserción. En concreto, el elemento de guía está orientado oblicuamente de manera relativa a la dirección de inserción en la que se efectúa el movimiento de inserción. Al observarse una proyección sobre al menos un plano que está orientado en paralelo al elemento de guía y a la dirección de inserción, el elemento de guía y la dirección de inserción encierran un ángulo mínimo de 30° como máximo, preferiblemente, de 20° como máximo, de manera más ventajosa, de 15° como máximo y, de manera preferida, de 10° como máximo, y de 1° como mínimo, preferiblemente, de 2° como mínimo, de manera ventajosa, de 3° como mínimo, de manera más ventajosa, de 4° como mínimo y, de manera preferida, de 5° como mínimo. De esta forma, se puede conseguir una realización sencilla.

Además, se propone que la unidad de guía presente al menos otro elemento de guía, el cual esté previsto para interactuar con el elemento de guía durante el movimiento de inserción. El elemento de guía y el otro elemento de guía se tocan al menos parcialmente durante el movimiento de inserción. A modo de ejemplo, un primer elemento de guía, en concreto, el otro elemento de guía, podría estar realizado por al menos dos salientes de al menos un objeto dispuestos distanciados entre sí, y deslizarse durante el movimiento de inserción a lo largo de un segundo elemento de guía, en concreto, a lo largo del elemento de guía. De manera ventajosa, los elementos de guía están realizados de manera correspondiente entre sí, en concreto, el otro elemento de guía está realizado de manera correspondiente al elemento de guía. El otro elemento de guía está orientado oblicuamente de manera relativa a la dirección de inserción. El ángulo mínimo que encierran el otro elemento de guía y la dirección de inserción está dispuesto al menos esencialmente en la misma área que el ángulo mínimo que encierran el elemento de guía y la dirección de inserción. Para una realización dada, el ángulo mínimo que encierran el elemento de guía y la dirección de inserción y el ángulo mínimo que encierran el otro elemento de guía y la dirección de inserción son al menos aproximadamente y, de manera ventajosa, completamente idénticos. De esta forma, se consigue un montaje sencillo.

De manera ventajosa, el elemento de guía y el soporte de producto de cocción están unidos entre sí. A modo de ejemplo, el elemento de guía y el soporte de producto de cocción podrían estar unidos entre sí en arrastre de fuerza y/o en arrastre de forma y, de manera preferida, están unidos entre sí en una pieza. El elemento de guía y el soporte de producto

de cocción están unidos entre sí mediante al menos una unión de material y/o están conformados en un fragmento. La expresión “en una pieza” incluye aquí el concepto de al menos unidos en unión de material, por ejemplo, mediante un proceso de soldadura, un proceso de pegadura, un proceso de inyección encima y/u otro proceso que resulte apropiado al experto en la materia y/o, de manera ventajosa, conformados en un fragmento, a modo de ejemplo, a través de la fabricación a partir de una pieza fundida y/o mediante la fabricación en un procedimiento de inyección de uno o varios componentes y, de manera ventajosa, a partir de una única pieza bruta. Así, se hace posible una gran estabilidad, y se puede prescindir de unidades constructivas y/o componentes adicionales.

Asimismo, se propone que el sistema de aparato de cocción presente al menos una unidad de alojamiento de soporte, la cual esté dispuesta al menos en un área próxima a una pared lateral de la mufla y que, al menos en un estado de funcionamiento, esté prevista para sujetar el soporte de producto de cocción. De manera ventajosa, la unidad de alojamiento de soporte está prevista para sujetar y/o soportar al menos el soporte de producto de cocción al menos en un estado de funcionamiento en al menos una posición dentro del espacio de cocción. En el estado de funcionamiento, la unidad de alojamiento de soporte absorbe en gran parte o por completo la fuerza del peso de al menos el soporte de producto de cocción y, adicionalmente a la fuerza del peso del soporte de producto de cocción, al menos la fuerza del peso de al menos un objeto situado sobre el soporte de producto de cocción, y transmite en gran parte o por completo al menos la fuerza del peso a al menos otra unidad, en concreto, a la mufla. A modo de ejemplo, la unidad de alojamiento de soporte podría estar apoyada sobre una pared de suelo del espacio de cocción y dispuesta en el área próxima a la pared lateral. Además, la unidad de alojamiento de soporte podría estar realizada, por ejemplo, al menos parcialmente en una pieza con la mufla, donde la unidad de alojamiento de soporte podría estar realizada en una pieza con la pared lateral de la mufla. La pared lateral de la mufla podría presentar al menos un saliente y, de manera ventajosa, dos o más, de manera más ventajosa, tres o más, de manera preferida, cinco o más salientes, el cual/los cuales podría/podrían conformar la unidad de alojamiento de soporte. Al menos en el estado montado, la unidad de alojamiento de soporte está fijada ventajosamente a la pared lateral de la mufla. La unidad de alojamiento de soporte está compuesta en gran parte o por completo por al menos un metal. A modo de ejemplo, la unidad de alojamiento de soporte podría estar compuesta en gran parte o por completo por acero inoxidable o por aluminio y, de manera ventajosa, está compuesta en gran parte o por completo por acero cromado. El término “área próxima” a un objeto, en concreto, a la pared lateral de la mufla, incluye el concepto de un área que presente con respecto al objeto una

distancia de 12 cm como máximo, preferiblemente, de 8 cm como máximo, de manera ventajosa, de 6 cm como máximo, de manera más ventajosa, de 4 cm como máximo y, de manera preferida, de 2 cm como máximo. De esta forma, se consigue una realización de construcción sencilla y/o un aprovechamiento óptimo del espacio de cocción.

5 A modo de ejemplo, el otro elemento de guía podría estar previsto para ser montado junto a y/o fijado a la unidad de alojamiento de soporte. En concreto, el otro elemento de guía podría estar previsto para ser fijado a la unidad de alojamiento de soporte de manera separable sin herramientas, y podría estar realizado de manera ventajosa como pieza de repuesto. Sin embargo, el otro elemento de guía está realizado de manera preferida en una
10 pieza con la unidad de alojamiento de soporte. Así, se hace posible que los costes sean bajos.

Además, se propone que, en la posición de instalación, el otro elemento de guía esté dispuesto en gran parte o por completo en un área próxima a al menos una pared de cubierta de la mufla. El sistema de aparato de cocción comprende al menos un elemento de
15 calentamiento que está dispuesto en el área próxima a la pared de cubierta de la mufla y que, en la posición de instalación, presenta de manera ventajosa una distancia con respecto a la pared de cubierta menor que el otro elemento de guía. De esta forma, se puede conseguir un resultado de cocción óptimo y/o una pequeña distancia con respecto a un elemento de calentamiento, así como el aprovechamiento de un área del espacio de cocción
20 que, de otra forma, sólo sería accesible con dificultades.

La unidad de guía podría presentar, por ejemplo, al menos dos de los otros elementos de guía, de los cuales un primer otro elemento de guía podría estar dispuesto en el área próxima a la pared de cubierta de la mufla y un segundo otro elemento de guía podría estar
25 dispuesto, por ejemplo, en gran parte o por completo en un área próxima a la pared de suelo de la mufla y/o en un área central, la cual podría extenderse entre la pared de suelo y la pared de cubierta. La unidad de alojamiento de soporte podría presentar al menos dos, preferiblemente, al menos tres y, de manera ventajosa, al menos cuatro alojamientos de soporte del mismo tipo, cada uno de los cuales podría estar realizado en una pieza con uno de los otros elementos de guía. De manera preferida, la unidad de alojamiento de soporte
30 presenta al menos dos alojamientos de soporte diferentes. El término "alojamiento de soporte" incluye el concepto de un elemento de la unidad de alojamiento de soporte que esté previsto para realizar y/o asumir una función de la unidad de alojamiento de soporte al menos en el estado introducido y/o al menos en un estado de funcionamiento en el que el soporte de producto de cocción se encuentre en gran parte o por completo dentro del

espacio de cocción. La expresión dos objetos “diferentes” incluye el concepto de dos objetos que se diferencien entre sí al menos en una característica. A modo de ejemplo, los alojamientos de soporte podrían presentar extensiones, en concreto, extensiones longitudinales, diferentes entre sí. De manera alternativa o adicional, los alojamientos de soporte podrían presentar distancias máximas diferentes con respecto a la pared lateral de la mufla, en cuya área próxima está dispuesta la unidad de alojamiento de soporte. También de manera alternativa o adicional, los alojamientos de soporte podrían presentar diferentes inclinaciones y/u orientaciones con respecto a al menos una pared de la mufla y/o con respecto a la dirección de inserción. De este modo, se hace posible una gran flexibilidad.

Asimismo, se propone que el elemento de guía esté previsto para mantener al soporte de producto de cocción en un estado introducido por completo en el espacio de cocción. En concreto, el elemento de guía está previsto para interactuar con un alojamiento de soporte de los alojamientos de soporte en el estado introducido por completo, y transmitir la fuerza del peso de al menos el soporte de producto de cocción al alojamiento de soporte. El soporte de producto de cocción presenta al menos un elemento de guía de soporte, el cual está previsto para interactuar con otro alojamiento de soporte de los alojamientos de soporte. La unidad de alojamiento de soporte presenta al menos un alojamiento de soporte, el cual está realizado en una pieza con el otro elemento de guía. Además, la unidad de alojamiento de soporte presenta al menos otro alojamiento de soporte, realizado de manera diferente con respecto al alojamiento de soporte, y que está previsto para interactuar con el elemento de guía de soporte del soporte de producto de cocción en el estado introducido por completo. De esta forma, el soporte de producto de cocción puede ser utilizado de manera flexible, por ejemplo, en un aparato de cocción convencional y, adicionalmente, en un aparato de cocción que presente el sistema de aparato de cocción.

El sistema de aparato de cocción que se describe no está limitado a la aplicación ni a la forma de realización anteriormente expuestas, pudiendo en particular presentar una cantidad de elementos, componentes, y unidades particulares que difiera de la cantidad que se menciona en el presente documento, siempre y cuando se persiga el fin de cumplir la funcionalidad aquí descrita.

Otras ventajas se extraen de la siguiente descripción del dibujo. En el dibujo están representados ejemplos de realización de la invención. El dibujo, la descripción y las reivindicaciones contienen características numerosas en combinación. El experto en la materia considerará las características ventajosamente también por separado, y las reunirá en otras combinaciones razonables.

Muestran:

- Fig. 1 un aparato de cocción con un sistema de aparato de cocción en el estado antes de un movimiento de inserción de un soporte de producto de cocción del sistema de aparato de cocción, en vista lateral,
- 5 Fig. 2 el aparato de cocción con el sistema de aparato de cocción en el estado antes del movimiento de inserción del soporte de producto de cocción, en vista frontal,
- Fig. 3 el aparato de cocción con el sistema de aparato de cocción en el estado introducido por completo del soporte de producto de cocción, en vista lateral,
- 10 Fig. 4 el aparato de cocción con el sistema de aparato de cocción en el estado introducido por completo del soporte de producto de cocción, en vista frontal, y
- Fig. 5 el soporte de producto de cocción, en representación en perspectiva.

15

La figura 1 muestra un aparato de cocción 34 con un sistema de aparato de cocción 10. El aparato de cocción podría ser, por ejemplo, un horno de cocción y/o una vaporera y/o una cocina y/o un grill. El sistema de aparato de cocción 10 comprende una mufla 12, la cual presenta una pared de cubierta 28 que en la posición de instalación está dispuesta de manera opuesta a una superficie subyacente. Además, la mufla 12 presenta una pared de suelo (no representada), que es la que está dispuesta más cerca de la superficie subyacente en la posición de instalación, y una pared posterior 36 que, en el estado montado, une entre sí la pared de suelo y la pared de cubierta 28. En la posición de instalación, la pared posterior 36 está dispuesta de manera opuesta al usuario.

20

25

La mufla 12 presenta dos paredes laterales 26, las cuales están dispuestas en lados de la mufla 12 opuestos entre sí. En las figuras, únicamente aparece representada una de las paredes laterales 26. A continuación, se describe únicamente una de las paredes laterales 26. En el estado montado, la pared lateral 26 une la pared de cubierta 28 y la pared de suelo entre sí. Un área de la pared lateral 26 opuesta al usuario en la posición de instalación está unida con la pared posterior 36.

30

La mufla 12 presenta una abertura 38, la cual está dispuesta en un lado de la mufla 12 opuesto a la pared posterior 36. La abertura 38 y la pared posterior 36 están dispuestas una enfrente de la otra. La mufla 12 delimita un espacio de cocción 14. La pared de cubierta 28,

la pared de suelo, la pared posterior 36, y la pared lateral 26 delimitan el espacio de cocción 14.

El sistema de aparato de cocción 10 comprende una puerta (no representada), la cual está prevista para cerrar la abertura 38 de la mufla 12. Además, el sistema de aparato de cocción 10 comprende al menos un elemento de calentamiento 46 que, en el estado de funcionamiento, está previsto para calentar el espacio de cocción 14. En la posición de instalación, el elemento de calentamiento 46 está dispuesto en gran parte en un área próxima a la pared de cubierta 28 de la mufla 12. El sistema de aparato de cocción 10 también comprende una unidad de control (no representada), la cual regula en el estado de funcionamiento el suministro de energía al elemento de calentamiento 46.

Asimismo, el sistema de aparato de cocción 10 comprende un soporte de producto de cocción 16 (véanse las figuras 1 a 5), el cual está previsto en el estado de funcionamiento para colocar encima producto de cocción y/o para apoyar encima una batería de cocción. La batería de cocción podría ser un molde y/o una bandeja, por ejemplo, una bandeja para pizza y/o una bandeja de horno y/o una fuente para gratinar y/o un molde para tartas y/o una asadora y/o una cazuela de barro con tapa. El soporte de producto de cocción 16 está previsto para el sistema de aparato de cocción 10.

El sistema de aparato de cocción 10 comprende una unidad de guía 18, la cual transforma un movimiento de inserción del soporte de producto de cocción 16 parcialmente en un movimiento de elevación. Durante el movimiento de inserción, la unidad de guía 18 aumenta la distancia del soporte de producto de cocción 16 con respecto a la superficie subyacente.

El movimiento de inserción se realiza en la dirección de inserción 40, la cual está orientada esencialmente en paralelo a la pared lateral 26 y a la pared de cubierta 28, y de manera esencialmente perpendicular a la pared posterior 36. En la posición de instalación, la dirección de inserción 40 está dirigida hacia la pared posterior 36.

La unidad de guía 18 presenta un elemento de guía 20, el cual está orientado oblicuamente de manera relativa al movimiento de inserción. En el presente ejemplo de realización, el elemento de guía 20 y el movimiento de inserción encierran un ángulo de aproximadamente 5°.

El elemento de guía 20 y el soporte de producto de cocción 16 están unidos entre sí en una pieza. En el estado de funcionamiento, el elemento de guía 20 está dispuesto en gran parte debajo de una superficie de apoyo 44 del soporte de producto de cocción 16. Durante el

movimiento de inserción, el elemento de guía 20 interactúa con otro elemento de guía 22 de la unidad de guía 18.

5 La unidad de guía 18 presenta el otro elemento de guía 22, el cual está realizado de manera correspondiente al elemento de guía 20 y orientado oblicuamente de manera relativa al movimiento de inserción. En el presente ejemplo de realización, el otro elemento de guía 22 y el movimiento de inserción encierran un ángulo de aproximadamente 5°. Durante el movimiento de inserción, el otro elemento de guía 22 interactúa con el elemento de guía 20.

10 El sistema de aparato de cocción 10 comprende dos unidades de alojamiento de soporte 24 (véanse las figuras 1 a 4). Cada unidad de alojamiento de soporte 24 está dispuesta en un área próxima a una de las paredes laterales 26 de la mufla 12. Las unidades de alojamiento de soporte 24 están realizadas de manera idéntica. A continuación, se describe únicamente una de las unidades de alojamiento de soporte 24.

15 La unidad de alojamiento de soporte 24 está prevista para el sistema de aparato de cocción 10. En el presente ejemplo de realización, la unidad de alojamiento de soporte 24 está fijada a la pared lateral 26 de la mufla 12. La unidad de alojamiento de soporte 24 está prevista para sujetar el soporte de producto de cocción 16.

20 El otro elemento de guía 22 está realizado en una pieza con la unidad de alojamiento de soporte 24, la cual presenta un alojamiento de soporte 30 (véanse las figuras 1 a 4). El otro elemento de guía 22 está realizado en una pieza con el alojamiento de soporte 30 de la unidad de alojamiento de soporte 24. En la posición de instalación, el otro elemento de guía 22 está dispuesto en gran parte en un área próxima a la pared de cubierta 28 de la mufla 12.

25 La unidad de alojamiento de soporte 24 presenta cuatro de otros alojamientos de soporte 32 (véanse las figuras 1 a 4). Únicamente uno de cada uno de los objetos presentes varias veces va acompañado de símbolo de referencia en las figuras. A continuación, únicamente se describe uno de los otros alojamientos de soporte 32. El alojamiento de soporte 30 y el otro alojamiento de soporte 32 están realizados de manera diferente. La unidad de alojamiento de soporte 24 presenta diferentes alojamientos de soporte 30, 32. En la posición de instalación, el otro alojamiento de soporte 32 está dispuesto a un lado del alojamiento de soporte 30 dirigido hacia la pared de suelo.

30 En el estado introducido por completo en el espacio de cocción 14 (véanse las figuras 3 y 4), el elemento de guía 20 mantiene al soporte de producto de cocción 16 en el espacio de cocción 14. El elemento de guía 20 unido en una pieza con el soporte de producto de

cocción 16 interactúa en el estado introducido por completo con el otro elemento de guía 22, el cual está realizado en una pieza con el alojamiento de soporte 30.

5 El soporte de producto de cocción 16 presenta dos elementos de guía de soporte 42 (véanse las figuras 1 a 5), los cuales están dispuestos junto a lados del soporte de producto de cocción 16 opuestos entre sí. A continuación, se describe únicamente uno de los elementos de guía de soporte 42. En el estado de funcionamiento, el elemento de guía de soporte 42 interactúa con el otro alojamiento de soporte 32.

10 El elemento de guía de soporte 42 está dispuesto como prolongación de una parte del soporte de producto de cocción 16 que conforma la superficie de apoyo 44 del soporte de producto de cocción 16, y está orientado esencialmente en paralelo al movimiento de inserción del soporte de producto de cocción 16. En caso de producirse un movimiento del soporte de producto de cocción 16 orientado esencialmente en paralelo a la dirección de inserción 40, la posición del soporte de producto de cocción 16 con respecto a la superficie subyacente permanece básicamente sin modificarse mediante el elemento de guía de
15 soporte 42 y el otro alojamiento de soporte 32.

La unidad de guía 18 presenta al menos un elemento estabilizador 48, en el presente ejemplo de realización, dos elementos estabilizadores 48. A continuación, únicamente se describe uno de los elementos estabilizadores 48.

20 En el estado introducido por completo, el elemento estabilizador 48 estabiliza al soporte de producto de cocción 16 en una posición dentro del espacio de cocción 14. El elemento estabilizador 48 está orientado esencialmente en paralelo con respecto a la superficie subyacente. El elemento de guía 20 y el elemento estabilizador 48 están realizados en una pieza, y el elemento estabilizador 48 está unido en una pieza con el soporte de producto de cocción 16.

25 Durante el movimiento de inserción, el elemento estabilizador 48 posibilita tolerancias de movimiento del soporte de producto de cocción 16 de manera relativa a la unidad de alojamiento de soporte 24. El elemento estabilizador 48 estabiliza parcialmente la posición del soporte de producto de cocción 16 en el estado apoyado, en el cual el soporte de producto de cocción podría estar apoyado, por ejemplo, sobre una encimera, y/o sobre un
30 suelo y/o sobre una superficie de cocción.

El soporte de producto de cocción 16 presenta al menos un elemento de apoyo 50, en el presente ejemplo de realización, dos elementos de apoyo 50. A continuación, se describe únicamente uno de los elementos de apoyo 50.

En el estado apoyado, el elemento de apoyo 50 interactúa con el elemento estabilizador 48. El elemento de apoyo 50 estabiliza parcialmente la posición del soporte de producto de cocción 16 en el estado apoyado.

Símbolos de referencia

10	Sistema de aparato de cocción
12	Mufla
14	Espacio de cocción
16	Soporte de producto de cocción
18	Unidad de guía
20	Elemento de guía
22	Otro elemento de guía
24	Unidad de alojamiento de soporte
26	Pared lateral
28	Pared de cubierta
30	Alojamiento de soporte
32	Otro alojamiento de soporte
34	Aparato de cocción
36	Pared posterior
38	Abertura
40	Dirección de inserción
42	Elemento de guía de soporte
44	Superficie de apoyo
46	Elemento de calentamiento
48	Elemento estabilizador
50	Elemento de apoyo

REIVINDICACIONES

1. Sistema de aparato de cocción con al menos una mufla (12) que delimita al menos un espacio de cocción (14), y con al menos un soporte de producto de cocción (16), **caracterizado por** una unidad de guía (18) que está prevista para transformar un movimiento de inserción del soporte de producto de cocción (16) parcialmente o por completo en un movimiento de elevación.
5
2. Sistema de aparato de cocción según la reivindicación 1, **caracterizado porque** la unidad de guía (18) presenta al menos un elemento de guía (20) que está orientado oblicuamente de manera relativa al movimiento de inserción.
10
3. Sistema de aparato de cocción según la reivindicación 2, **caracterizado porque** la unidad de guía (18) presenta al menos otro elemento de guía (22), el cual está previsto para interactuar con el elemento de guía (20) durante el movimiento de inserción.
15
4. Sistema de aparato de cocción según las reivindicaciones 2 ó 3, **caracterizado porque** el elemento de guía (20) y el soporte de producto de cocción (16) están unidos entre sí en una pieza.
20
5. Sistema de aparato de cocción según una de las reivindicaciones enunciadas anteriormente, **caracterizado por** al menos una unidad de alojamiento de soporte (24), la cual está dispuesta al menos en un área próxima a una pared lateral (26) de la mufla (12) y, al menos en un estado de funcionamiento, está prevista para sujetar el soporte de producto de cocción (16).
25
6. Sistema de aparato de cocción según al menos las reivindicaciones 3 y 5, **caracterizado porque** el otro elemento de guía (22) está realizado en una pieza con la unidad de alojamiento de soporte (24).
30
7. Sistema de aparato de cocción según la reivindicación 6, **caracterizado porque**, en la posición de instalación, el otro elemento de guía (22) está dispuesto en gran parte o por completo en un área próxima a una pared de cubierta (28) de la mufla (12).

8. Sistema de aparato de cocción según una de las reivindicaciones 5 a 7, **caracterizado porque** la unidad de alojamiento de soporte (24) presenta al menos dos alojamientos de soporte (30, 32) diferentes.
- 5 9. Sistema de aparato de cocción según al menos las reivindicaciones 2 y 8, **caracterizado porque** el elemento de guía (20) está previsto para mantener al soporte de producto de cocción (16) en un estado introducido por completo en el espacio de cocción (14).
- 10 10. Soporte de producto de cocción para un sistema de aparato de cocción (10) según una de las reivindicaciones enunciadas anteriormente.
11. Unidad de alojamiento de soporte para un sistema de aparato de cocción (10) según al menos la reivindicación 6.
- 15 12. Aparato de cocción con un sistema de aparato de cocción (10) según una de las reivindicaciones 1 a 9.

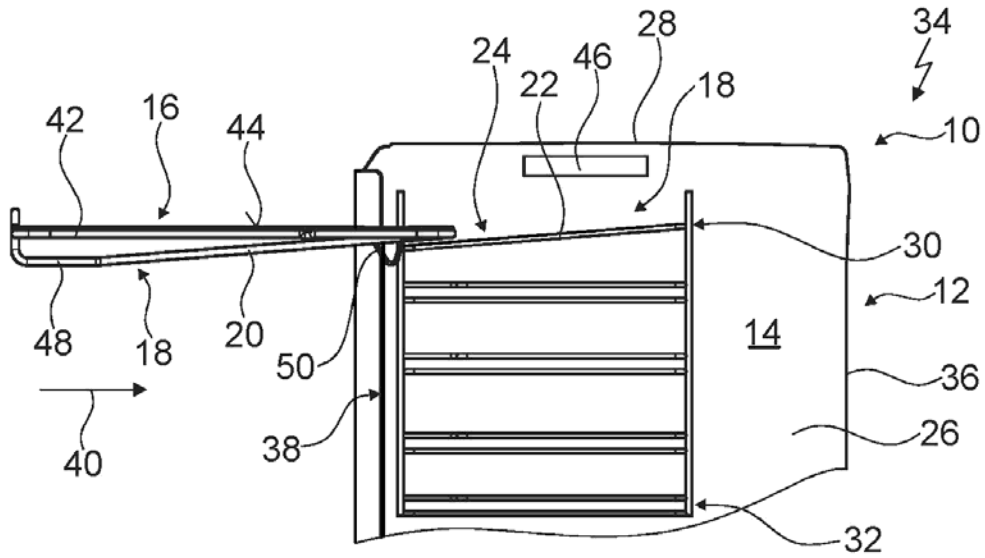


Fig. 1

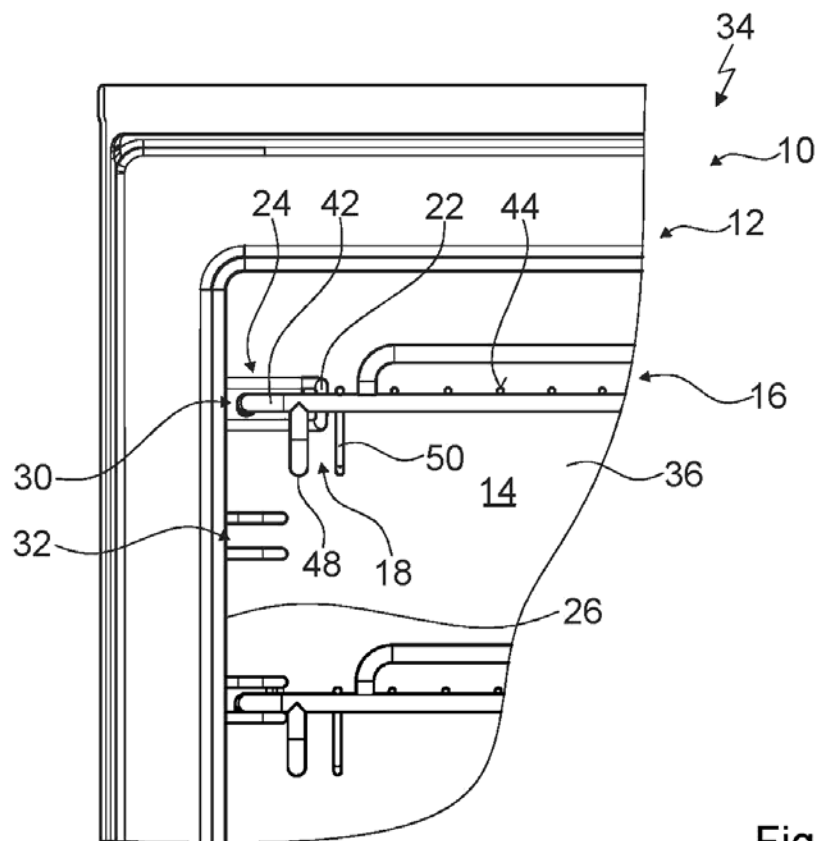


Fig. 2

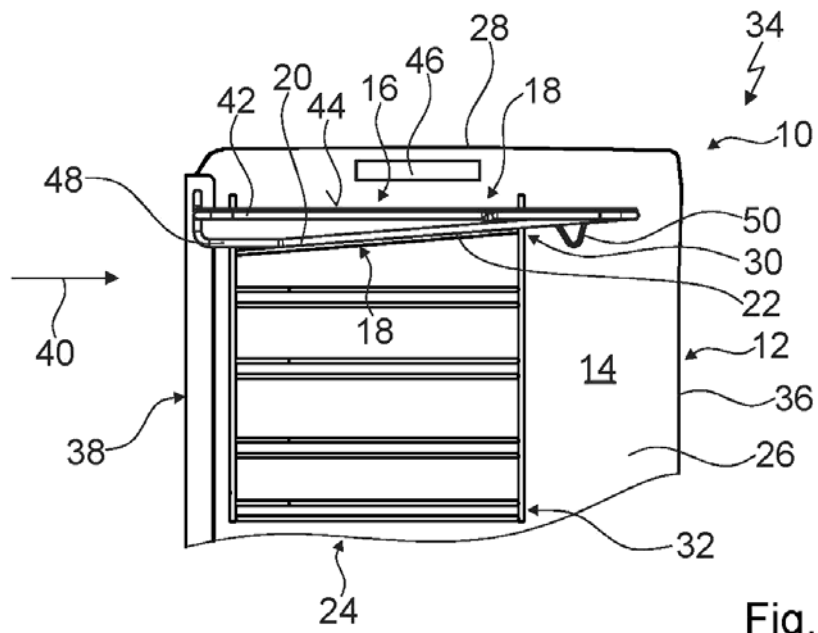


Fig. 3

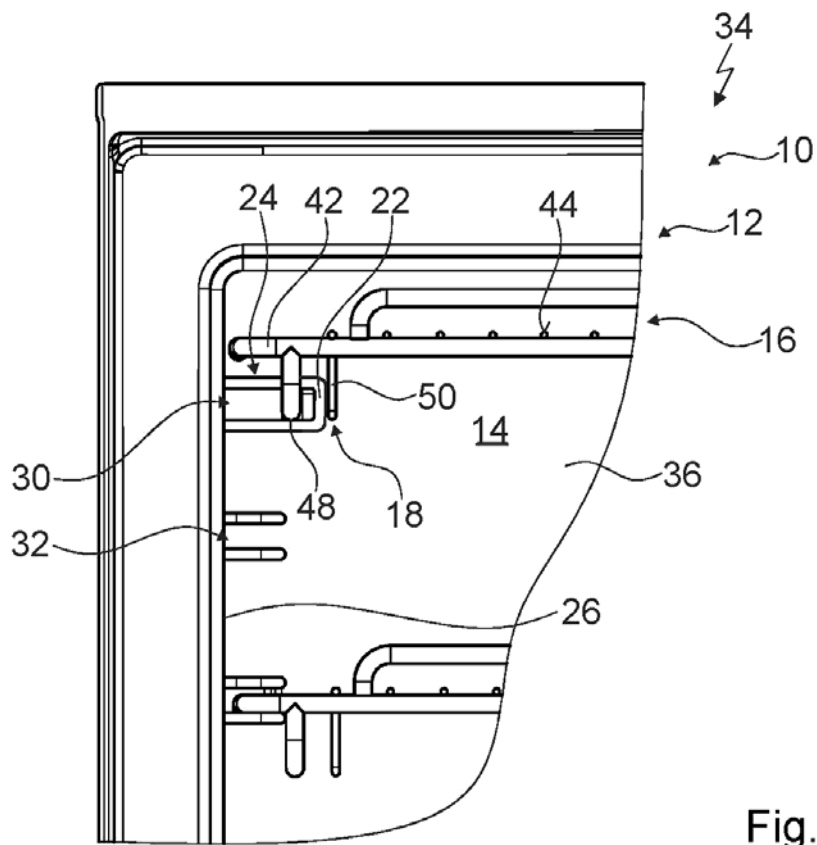


Fig. 4

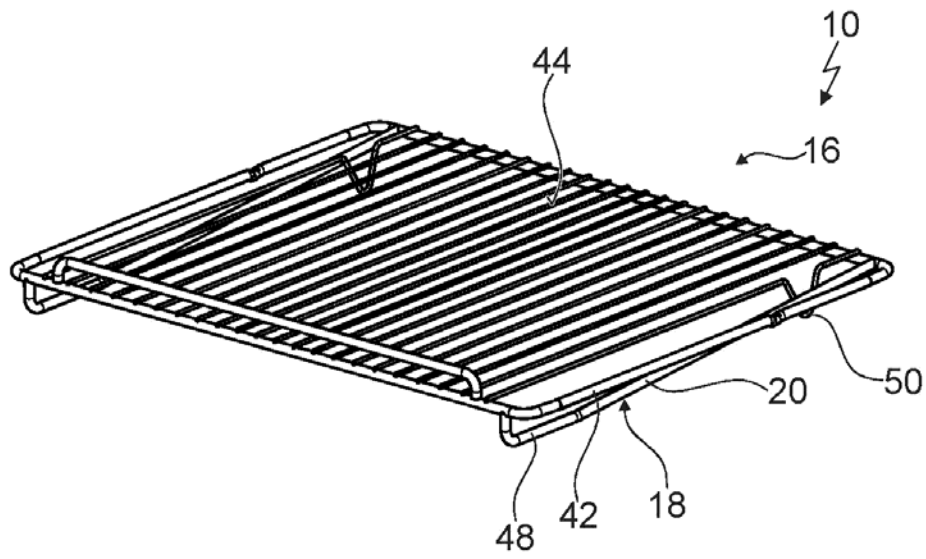


Fig. 5



- ②① N.º solicitud: 201531245
②② Fecha de presentación de la solicitud: 01.09.2015
③② Fecha de prioridad:

INFORME SOBRE EL ESTADO DE LA TÉCNICA

⑤① Int. Cl.: **A21B3/15** (2006.01)
F24C15/16 (2006.01)

DOCUMENTOS RELEVANTES

Categoría	⑤⑥ Documentos citados	Reivindicaciones afectadas
X	ES 2324426 T3 (FAGOR S COOP) 06.08.2009, página 3, línea 1 – página 4, línea 12; figuras 1-5,8.	1-12
X	GB 1333389 A (RADIATION LTD) 10.10.1973, todo el documento.	1-12
A	EP 2436990 A2 (BSH BOSCH SIEMENS HAUSGERAETE) 04.04.2012, todo el documento.	1-12

Categoría de los documentos citados

X: de particular relevancia
Y: de particular relevancia combinado con otro/s de la misma categoría
A: refleja el estado de la técnica

O: referido a divulgación no escrita
P: publicado entre la fecha de prioridad y la de presentación de la solicitud
E: documento anterior, pero publicado después de la fecha de presentación de la solicitud

El presente informe ha sido realizado

para todas las reivindicaciones

para las reivindicaciones nº:

Fecha de realización del informe
02.12.2015

Examinador
A. Hoces Díez

Página
1/4

Documentación mínima buscada (sistema de clasificación seguido de los símbolos de clasificación)

A21B, F24C

Bases de datos electrónicas consultadas durante la búsqueda (nombre de la base de datos y, si es posible, términos de búsqueda utilizados)

INVENES, EPODOC

Fecha de Realización de la Opinión Escrita: 02.12.2015

Declaración

Novedad (Art. 6.1 LP 11/1986)	Reivindicaciones	SI
	Reivindicaciones 1-12	NO
Actividad inventiva (Art. 8.1 LP11/1986)	Reivindicaciones	SI
	Reivindicaciones 1-12	NO

Se considera que la solicitud cumple con el requisito de aplicación industrial. Este requisito fue evaluado durante la fase de examen formal y técnico de la solicitud (Artículo 31.2 Ley 11/1986).

Base de la Opinión.-

La presente opinión se ha realizado sobre la base de la solicitud de patente tal y como se publica.

1. Documentos considerados.-

A continuación se relacionan los documentos pertenecientes al estado de la técnica tomados en consideración para la realización de esta opinión.

Documento	Número Publicación o Identificación	Fecha Publicación
D01	ES 2324426 T3 (FAGOR S COOP)	06.08.2009

2. Declaración motivada según los artículos 29.6 y 29.7 del Reglamento de ejecución de la Ley 11/1986, de 20 de marzo, de Patentes sobre la novedad y la actividad inventiva; citas y explicaciones en apoyo de esta declaración

El documento D01, que se puede considerar el estado de la técnica más cercano al objeto técnico de la reivindicación 1 independiente y al que pertenecen las referencias numéricas que siguen, divulga un sistema de aparato de cocción con al menos una mufla que delimita al menos un espacio de cocción (10), y con al menos un soporte de producto de cocción (4), y con una unidad de guía (5a, 5b, 6a, 6b) que está prevista para transformar un movimiento de inserción del soporte de producto de cocción (4) parcialmente o por completo en un movimiento de elevación. Por tanto, la reivindicación 1 carece de novedad en base a lo divulgado en el documento D01 (Art. 6.1 LP 11/1986).

Respecto a las reivindicaciones 2 a 12 dependientes, las características técnicas descritas en las mismas quedan divulgadas idénticamente en el documento D01:

- reivindicación 2: ver página 3, líneas 24- 25, 64- 66 y figuras 1- 4, 8;
- reivindicación 3: ver página 3, líneas 15- 17, 61- 66 y figuras 1- 4, 8;
- reivindicación 4: ver página 3, líneas 24- 27, 66 y figura 3;
- reivindicación 5: ver página 3, líneas 3- 6 y figura 1;
- reivindicación 6: ver figuras 2-4;
- reivindicación 7: ver página 3, líneas 6- 9 y figura 1;
- reivindicación 8: ver página 3, líneas 19- 22 y figura 4;
- reivindicación 9: ver página 3, líneas 39- 41 y figura 5;
- reivindicación 10: ver página 3, líneas 3- 9 y figura 3;
- reivindicación 11: ver figuras 2-4;
- reivindicación 12: ver página 3, línea 3 y figura 1.

Por tanto, las reivindicaciones 2 a 12 carecen de novedad en base a lo divulgado en el documento D01 (Art. 6.1 LP 11/1986).