

19



OFICINA ESPAÑOLA DE  
PATENTES Y MARCAS

ESPAÑA



11 Número de publicación: **2 604 493**

21 Número de solicitud: 201500643

51 Int. Cl.:

**A45D 34/00** (2006.01)

**A45D 40/26** (2006.01)

**B65D 47/42** (2006.01)

**B65D 83/00** (2006.01)

12

SOLICITUD DE PATENTE

A1

22 Fecha de presentación:

**07.09.2015**

43 Fecha de publicación de la solicitud:

**07.03.2017**

71 Solicitantes:

**DÍAZ MATESANZ, Nieves (100.0%)**  
**Plaza Madre de Dios, Nº12, portal 2, 3º-D**  
**11401 JEREZ DE LA FRONTERA (Cádiz) ES**

72 Inventor/es:

**DÍAZ MATESANZ, Nieves**

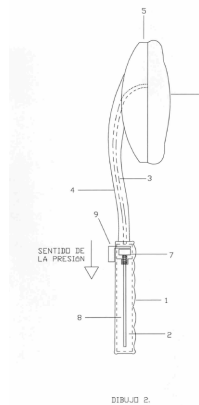
54 Título: **Dosificador manual de fluidos para extender en zonas de difícil acceso**

57 Resumen:

La invención es un dispositivo para la aplicación de los fluidos empleados en el ámbito de la salud y la estética. Se contempla dos tipos de aplicador según se detalla en los dibujos 1 y 2.

El tipo 1 está formado por un mango flexible (1), un depósito interior para el fluido (2), un cuerpo superior unido al mango (3), un conducto para la circulación del fluido (4), un cabezal fijo (5) y una superficie porosa unida al cabezal para la salida y aplicación del fluido (6). El accionamiento del fluido se consigue ejerciendo presión sobre el mango flexible (1). Su forma, dibujo 1, le permite al usuario aplicar y extender el fluido en cualquier zona de su anatomía.

El tipo 2 está formado por los mismo elementos que el tipo 1, pero dispone adicionalmente de una bomba interior situada en la parte superior del depósito (7), un conducto para la aspiración del fluido contenido en el depósito (8), una pieza unida a la bomba para hacerla funcionar con la presión de un dedo (9). El accionamiento del fluido se consigue ejerciendo presión sobre la pieza (9) unida a la bomba (7). Su forma, dibujo 2, le permite al usuario aplicar y extender el fluido en cualquier zona de su anatomía.



ES 2 604 493 A1

## DESCRIPCIÓN

Dosificador manual de fluidos para extender en zonas de difícil acceso.

5

### **Sector de la técnica**

La invención se encuadra en el sector técnico vinculado a la salud y la estética.

10

### **Estado de la técnica**

15 Actualmente no existen en el mercado aplicadores de crema, lociones y bronceadores que permitan acceder a determinadas zonas del cuerpo de forma sencilla. Dentro de dichas zonas la de más difícil acceso es la parte media de la espalda debido a la limitación anatómica del brazo.

20 Además deben incluirse como usuarios de la invención las personas mayores o aquellas que como consecuencia de una lesión o limitación física no pueden acceder con facilidad a ciertas zonas de su anatomía.

### **Descripción detallada de la invención**

25 La presente invención se refiere a un dosificador manual para fluidos, cremas bronceadores y cualquier producto para extender en zonas de difícil acceso, en especial la espalda.

Se contempla dos tipos de aplicador:

30

#### Tipo 1

35 Consta de las siguientes partes: Un mango flexible (1), un depósito interior para el fluido (2), un cuerpo superior unido al mango (3), un conducto para la circulación del fluido (4), un cabezal fijo (5) y una superficie porosa unida al cabezal para la salida y aplicación del fluido (6).

40 El cabezal (5) queda cubierto por una tapadera de 1 cm, aproximadamente, de altura. Dicha tapadera tiene la forma adecuada para que ambas partes encajen, evitándose tanto derrames del fluido como su contaminación por agentes externos. La tapadera dispone de una pestaña para facilitar su apertura.

45 La superficie (6) está formada por cualquier material suave y apto que facilite la extensión y absorción del fluido, tales como la fibra de algodón, bambú, poliéster o cualquier otra fibra natural o sintética.

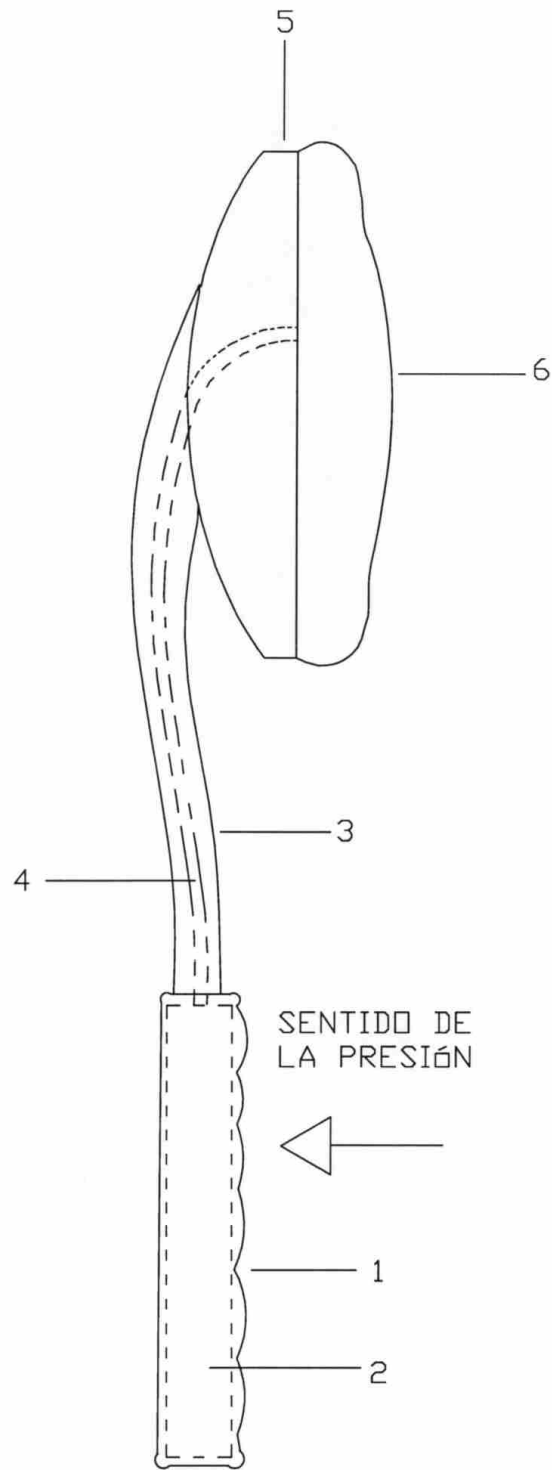
50 Se caracteriza por que la salida del fluido se produce ejerciendo presión con los dedos sobre un mango flexible (1), en cuyo interior se sitúa el depósito del fluido (2). Por efecto de la presión el fluido circula a través del conducto (4) situado en el cuerpo (3). La salida de fluido se produce a través de la superficie porosa (6) unida al cabezal fijo (5).

Tipo 2

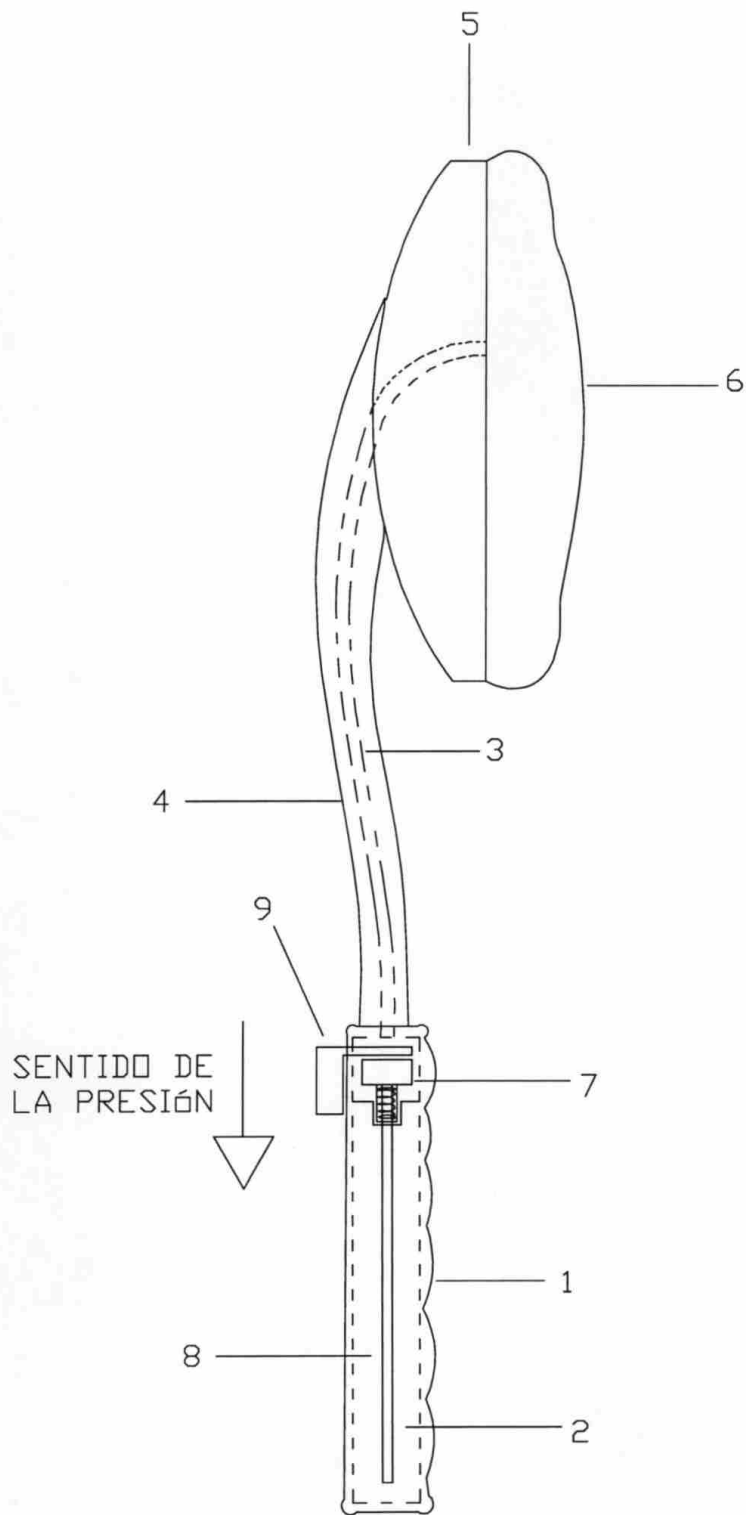
- 5 Consta de las siguientes partes: Un mango flexible o rígido (1), un depósito interior para el fluido (2), una bomba interior situada en la parte superior del depósito (7), un conducto para la aspiración de fluido contenido en el depósito (8), una pieza unida a la bomba para hacerla funcionar con la presión de un dedo (9), un cuerpo superior unido al mango (3), un conducto para la circulación del fluido (4), un cabezal fijo (5) y una superficie porosa unida al cabezal para la salida y aplicación del fluido (6).
- 10 El cabezal (5) queda cubierto por una tapadera de 1 cm, aproximadamente, de altura. Dicha tapadera tiene la forma adecuada para que ambas partes encajen, evitándose tanto derrames del fluido como su contaminación por agentes externos. La tapadera dispone de una pestaña para facilitar su apertura.
- 15 Se caracteriza por que la salida del fluido se produce ejerciendo presión con e dedo sobre la pieza (9) unida a la bomba (7). El sentido de la presión ejercida es opuesto al sentido de aspiración en el conducto (8) situado en el interior del depósito Por efecto de la presión el fluido circula a través del conducto (4) situado en el cuerpo (3). La salida del fluido se produce a través de la superficie porosa (6) unida al cabezal fijo (5).
- 20 La pieza (9) podrá ser fabricada en plástico u otro material de suficiente rigidez. En cuanto a su forma presenta una sección transversal en forma de "L" invertida. El lado horizontal esta adherido al cabezal o parte superior de la bomba (7). El lado vertical es paralelo al mango (1). La adherencia del lado horizontal al cabezal de la bomba produce
- 25 un movimiento solidario cuando se ejerce presión sobre el lado vertical.

## REIVINDICACIONES

- 5 1. Dosificador manual para fluidos para extender en zonas de difícil acceso **caracterizado** por que comprende, un mango flexible (1), un depósito interior para el fluido (2), un cuerpo superior unido al mango (3), un conducto para la circulación de fluido (4), un cabezal fijo (5) y una superficie porosa unida a cabezal para la salida y aplicación del fluido (6).
- 10 2. Dosificador manual para fluidos para extender en zonas de difícil acceso según la reivindicación 1 **caracterizado** por incorporar un depósito interior (2) susceptible de ser recargable.
- 15 3. Dosificador manual para fluidos para extender en zonas de difícil acceso según la reivindicación 1 **caracterizado** porque es susceptible de emplear en la superficie del cabezal (6) fibras de algodón, bambú, poliéster o cualquier otra fibra natural o sintética.
- 20 4. Dosificador manual para fluidos para extender en zonas de difícil acceso según la reivindicación 1 **caracterizado** porque incorpora a la superficie del cabezal (6) una tapadera para evitar que las fibras en contacto con el fluido se contaminen cuando no se está haciendo uso del mismo.
- 25 5. Dosificador manual para fluidos para extender en zonas de difícil acceso según la reivindicación 1 **caracterizado** por ser susceptible de incorporar una bomba (7) en la parte superior del depósito (2) para la succión del fluido.



DIBUJO 1.



DIBUJO 2.



②① N.º solicitud: 201500643

②② Fecha de presentación de la solicitud: 07.09.2015

③② Fecha de prioridad:

INFORME SOBRE EL ESTADO DE LA TECNICA

⑤① Int. Cl.: Ver Hoja Adicional

DOCUMENTOS RELEVANTES

Categoría	⑤⑥ Documentos citados	Reivindicaciones afectadas
X	US 6129469 A (MESSER MATHUE et al.) 10.10.2000, columna 2, línea 1 – columna 5, línea 65; figuras 1-7.	1-5
X	US 2005201811 A1 (RUSSELL SYRENTIA et al.) 15.09.2005, página 1, párrafo [0013] – página 2, párrafo [0026]; figura 1.	1-5
X	US 2006008313 A1 (WISNIEWSKI DAVID M) 12.01.2006, página 1, párrafo [0014] – página 2, párrafo [0032]; figuras 1-4.	1-5
X	US 5240339 A (DEFOREST JULIE I et al.) 31.08.1993, columna 1, línea 57 – columna 5, línea 63; figuras 1-23.	1-5
X	US 2002069891 A1 (MCCORMICK JOHN) 13.06.2002, página 1, párrafo [0008] – página 3, párrafo [0045]; figuras 1-8.	1-4
X	US 5851077 A (TREJO PAMELA L) 22.12.1998, columna 1, línea 14 – columna 5, línea 16; figuras 1-9.	1-4
X	US 4299005 A (BROWN HAROLD B) 10.11.1981, columna 1, línea 30 – columna 4, línea 21; figuras 1-7.	1-4

Categoría de los documentos citados

X: de particular relevancia

Y: de particular relevancia combinado con otro/s de la misma categoría

A: refleja el estado de la técnica

O: referido a divulgación no escrita

P: publicado entre la fecha de prioridad y la de presentación de la solicitud

E: documento anterior, pero publicado después de la fecha de presentación de la solicitud

**El presente informe ha sido realizado**

para todas las reivindicaciones

para las reivindicaciones nº:

Fecha de realización del informe  
21.04.2016

Examinador  
E. Álvarez Valdés

Página  
1/4

## CLASIFICACIÓN OBJETO DE LA SOLICITUD

**A45D34/00** (2006.01)

**A45D40/26** (2006.01)

**B65D47/42** (2006.01)

**B65D83/00** (2006.01)

Documentación mínima buscada (sistema de clasificación seguido de los símbolos de clasificación)

A45D, B65D

Bases de datos electrónicas consultadas durante la búsqueda (nombre de la base de datos y, si es posible, términos de búsqueda utilizados)

INVENES, EPODOC, WPI.



Fecha de Realización de la Opinión Escrita: 21.04.2016

**Declaración**

<b>Novedad (Art. 6.1 LP 11/1986)</b>	Reivindicaciones 5	<b>SI</b>
	Reivindicaciones 1-4	<b>NO</b>
<b>Actividad inventiva (Art. 8.1 LP11/1986)</b>	Reivindicaciones	<b>SI</b>
	Reivindicaciones 1-5	<b>NO</b>

Se considera que la solicitud cumple con el requisito de aplicación industrial. Este requisito fue evaluado durante la fase de examen formal y técnico de la solicitud (Artículo 31.2 Ley 11/1986).

**Base de la Opinión.-**

La presente opinión se ha realizado sobre la base de la solicitud de patente tal y como se publica.

**1. Documentos considerados.-**

A continuación se relacionan los documentos pertenecientes al estado de la técnica tomados en consideración para la realización de esta opinión.

Documento	Número Publicación o Identificación	Fecha Publicación
D01	US 6129469 A (MESSER MATHUE et al.)	10.10.2000

**2. Declaración motivada según los artículos 29.6 y 29.7 del Reglamento de ejecución de la Ley 11/1986, de 20 de marzo, de Patentes sobre la novedad y la actividad inventiva; citas y explicaciones en apoyo de esta declaración**

La invención definida en la reivindicación 1 consiste en un dosificador manual apropiado para fluidos para extender en zonas de difícil acceso formado por un mango flexible, un depósito interior para el fluido, un cuerpo superior unido al mango, un conducto para la circulación del fluido, un cabezal fijo y una superficie porosa unida al cabezal para la salida y aplicación del fluido.

Se considera D01 el documento del Estado de la Técnica anterior más próximo al objeto de la reivindicación 1. D01 divulga (referencias de D01) un:

Dosificador manual (20) apropiado para fluidos para extender en zonas de difícil acceso que comprende: un mango flexible (24), un depósito interior para el fluido (50), un cuerpo superior unido al mango (23), un conducto para la circulación del fluido (35), un cabezal fijo (22) y una superficie porosa unida al cabezal para la salida y aplicación del fluido (26).

No existen diferencias entre el documento D01 y la primera reivindicación. Por tanto, la invención definida en la reivindicación 1, no tiene novedad (Ley de Patentes, Art. 6).

La invención definida en la reivindicación 2 añade al contenido de la reivindicación 1 que el dosificador incorpora un depósito interior susceptible de ser recargable.

Se considera D01 el documento del Estado de la Técnica anterior más próximo al objeto de la reivindicación 2. D01 divulga (referencias de D01) que el dosificador incorpora un depósito interior (50) susceptible de ser recargable (columna 4, filas 44-47).

No existen diferencias entre el documento D01 y la reivindicación 2. Por tanto, la invención definida en la reivindicación 2, no tiene novedad (Ley de Patentes, Art. 6).

La invención definida en la reivindicación 3 añade al contenido de la reivindicación 1 que el dosificador es susceptible de emplear en la superficie del cabezal fibras de algodón, bambú, poliéster o cualquier otra fibra natural o sintética.

Se considera D01 el documento del Estado de la Técnica anterior más próximo al objeto de la reivindicación 3. D01 divulga (referencias de D01) que el dosificador es susceptible de emplear en la superficie del cabezal (26) fibras de cualquier fibra natural o sintética tipo esponja (columna 3, líneas 53-56).

No existen diferencias entre el documento D01 y la reivindicación 3. Por tanto, la invención definida en la reivindicación 3, no tiene novedad (Ley de Patentes, Art. 6).

La invención definida en la reivindicación 4 añade al contenido de la reivindicación 1 que el dosificador incorpora a la superficie del cabezal una tapadera para evitar que las fibras en contacto con el fluido se contaminen cuando no se está haciendo uso del mismo.

Se considera D01 el documento del Estado de la Técnica anterior más próximo al objeto de la reivindicación 4. D01 divulga (referencias de D01) que el dosificador incorpora a la superficie del cabezal (26) una tapadera para evitar que las fibras en contacto con el fluido se contaminen cuando no se está haciendo uso del mismo (columna 3, líneas 49-52).

No existen diferencias entre el documento D01 y la reivindicación 4. Por tanto, la invención definida en la reivindicación 4, no tiene novedad (Ley de Patentes, Art. 6).

La invención definida en la reivindicación 5 añade al contenido de la reivindicación 1 que el dosificador es susceptible de incorporar una bomba en la parte superior del depósito para la succión del fluido.

Se considera D01 el documento del Estado de la Técnica anterior más próximo al objeto de la reivindicación 5. D01 divulga (referencias de D01) que dosificador incorpora una bomba (30) en la parte inferior del mango (24) para la succión del fluido.

La diferencia entre D01 y la primera reivindicación es la zona en la que se sitúa la bomba para succión del fluido.

No existe un efecto técnico sorprendente en situar la bomba en la parte superior o en la inferior del mango, por lo que se trata de una opción de diseño.

Por tanto, la invención definida en la reivindicación 5, tiene novedad (Ley de Patentes, Art. 6) pero no tiene actividad inventiva (Ley de Patentes, Art. 8).