

19



OFICINA ESPAÑOLA DE
PATENTES Y MARCAS

ESPAÑA



11 Número de publicación: **2 604 829**

21 Número de solicitud: 201531286

51 Int. Cl.:

A61C 8/00 (2006.01)

12

PATENTE DE INVENCION

B1

22 Fecha de presentación:

08.09.2015

43 Fecha de publicación de la solicitud:

09.03.2017

Fecha de concesión:

11.12.2017

45 Fecha de publicación de la concesión:

18.12.2017

73 Titular/es:

**DENTAL CAD DESIGN, S.L.L. (100.0%)
CL. TAPISSERS, Nº 8 POL. DELS MOLLONS
46970 ALACUAS (Valencia) ES**

72 Inventor/es:

**ROCA BOIX, Jose Antonio;
GONZALEZ SAIZ, Israel y
LOPEZ GONZALEZ, Pablo**

74 Agente/Representante:

MALDONADO JORDAN, Julia

54 Título: **PILAR TRANSEPITELIAL CÓNICO ANGULADO**

57 Resumen:

Pilar transepitelial cónico angulado, del tipo de los empleados en el ámbito del sector dental, y más concretamente en las reposiciones dentales, y que comprende un cuerpo (1) compuesto por una parte inferior o transmucosa (1a) y una parte superior o cónica (1b) conformada por dos conos (2, 3) superpuestos y de carácter asimétrico.

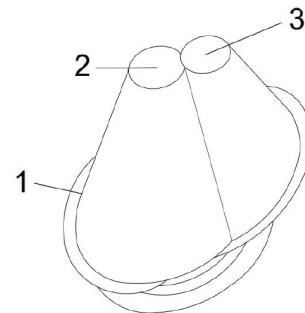


FIG.1

ES 2 604 829 B1

DESCRIPCIÓN

PILAR TRANSEPITELIAL CÓNICO ANGULADO

5 **Objeto de la invención**

El objeto de la presente memoria es un pilar transepitelial cónico angulado, diseñado especialmente para su empleo en el sector dental, y más concretamente, para utilizarlo como parte en las reposiciones dentales mediante implantes. Y cuya principal ventaja radica en el hecho de poder realizar en las prótesis atornilladas un asentamiento protésico a menos de un milímetro del implante en los casos que se necesite una corrección de angulación, eliminando el problema estético presente en los pilares conocidos en la actualidad.

15 **Antecedentes de la invención**

En la actualidad, los dentistas o cirujanos a la hora de hacer una reposición dental colocan unos implantes dentales en el hueso, y sobre estos, se colocan unas piezas (generalmente de titanio), conocidas como "pilares" que poseen una morfología u otra, para poder dar solución a las distintas necesidades de la boca del paciente, para colocar los dientes que se quieren reemplazar. Posteriormente, y sobre dichos "pilares" se colocará la funda cerámica o prótesis.

Estos "pilares" están diseñados concretamente para el tipo de inserción que van a sufrir, así podríamos dividirlos en dos grupos, unos con una morfología concreta para "cementar" sobre ellos los dientes que se reponen, y otro grupo, donde se diseña su morfología para "atornillar" sobre ellos, los dientes a reponer.

En el ámbito de los "pilares atornillados", todos los pilares comercializados tienen un común denominador que radica en que poseen una morfología cónica, para poder generar un eje de inserción para la prótesis.

Así, si estos "pilares" no fuesen cónicos, en cuanto dos o más implantes no estuviesen colocados perfectamente alineados o paralelos, la prótesis atornillada no podría entrar. De ahí, radica la importancia de su forma cónica, ya que permite compensar la falta de paralelismo entre los implantes angulados" cuentan con el inconveniente principal, que lleva el paciente en su boca.

Existen situaciones en las que la angulación del implante puesto en boca es tal, que necesita para la realización de una prótesis atornillada, un "pilar transepitelial cónico

angulado" (no un "pilar transepitelial cónico" normal). Estos "pilares transepiteliales cónicos debido a las dimensiones de algunas de sus partes, puede provocar que se vea un pequeño ribete metálico cuando el paciente sonría, lo que puede provocar una gran incomodidad al portador de los implantes.

5

Este inconveniente, viene derivado por la morfología del "*pilar transepitelial cónico angulado*", ya que éste se basa en el diseño dividido en dos partes, una parte transmucosa con dimensiones elevadas, sobre la que se sitúa un único cono, normalmente simétrico. Las dimensiones de la parte transmucosa sumada a la simetría del cono, provocan este efecto estético indeseado.

10

Descripción de la invención

El problema técnico que resuelve la presente invención es conseguir un pilar transepitelial cónico angulado, del tipo de los empleados como parte de un implante dental atornillado, y que elimine los efectos anti-estéticos de los pilares transepiteliales cónicos angulados conocidos en el estado de la técnica. Para ello, el pilar transepitelial cónico angulado, objeto de la presente memoria, está caracterizado por comprender un cuerpo compuesto por una parte inferior o transmucosa y una parte superior o cónica, conformada por dos conos superpuestos y de carácter asimétrico.

15

20

Gracias a su diseño, el pilar aquí descrito podrá ser empleado en rehabilitaciones múltiples atornilladas sobre implantes en los que es necesario emplear un pilar angulado. Con lo que se consigue una clara mejora estética ya que se consigue reducir el asentamiento de la prótesis en torno a los 0,7 – 1 mm del implante (frente a los 2,5 mm o más de los modelos comerciales actualmente conocidos).

25

A lo largo de la descripción y las reivindicaciones la palabra "comprende" y sus variantes no pretenden excluir otras características técnicas, aditivos, componentes o pasos. Para los expertos en la materia, otros objetos, ventajas y características de la invención se desprenderán en parte de la descripción y en parte de la práctica de la invención. Los siguientes ejemplos y dibujos se proporcionan a modo de ilustración, y no se pretende que restrinjan la presente invención. Además, la presente invención cubre todas las posibles combinaciones de realizaciones particulares y preferidas aquí indicadas.

30

35

Breve descripción de las figuras

5 A continuación se pasa a describir de manera muy breve una serie de dibujos que ayudan a comprender mejor la invención y que se relacionan expresamente con una realización de dicha invención que se presenta como un ejemplo no limitativo de ésta.

- 10 1. Muestra una vista en planta y esquematizada de los elementos que conforman el diseño del pilar transeptelial cónico angulado, objeto de la presente invención.
2. Muestra una vista lateral del pilar transeptelial cónico angulado.
3. Muestra una vista en perspectiva del pilar transeptelial cónico angulado.
4. Muestra una segunda vista en perspectiva del pilar.

15 Realización preferente de la invención

En las figuras adjuntas se muestra una realización preferida de la invención. Más concretamente, el pilar transeptelial cónico angulado, objeto de la presente invención está caracterizado por comprender un cuerpo (1) compuesto por una parte inferior o transmucosa (1a) y una parte superior o cónica (1b), y donde dicha parte superior (1b) está compuesta por dos conos (2,3) superpuestos, que al intercalarlos en la figura final otorga un carácter asimétrico al cono resultante final.

25 La parte superior (1b) presenta una serie de huecos u orificios (4) para permitir la fijación y asentamiento de la prótesis o funda cerámica, y la creación de un eje de inserción para la misma.

30 La parte superior (1b) como se puede ver en las imágenes adjuntas, tiene una forma en ángulo respecto a la parte inferior o transmucosa (1a), que ejerce como base del pilar, facilitando así la inserción de la prótesis. En una realización práctica, el ángulo de dicha parte superior (1b) será de 35° respecto de la parte más externa del eje de la base o parte transmucosa (1a), mientras que en una segunda realización práctica, dicho ángulo será de 25°. Así, se conseguirá salvar discrepancias entre implantes de hasta 70° y 50° respectivamente.

35

La figura 1 muestra una vista en planta del pilar, donde se resalta la presencia de los conos (2,3) esquematizando su composición, para facilitar la comprensión de la misma. La figura 2

representa una vista lateral del pilar traspeditelial cónico angulado, donde los conos (2, 3) están integrados en la parte superior o cónica (1b), conformando dicha parte superior como un solo cuerpo conformado a su vez por dichos conos (2,3). Mientras que las figuras 3 y 4 muestran sendas vistas en perspectiva del pilar, objeto de la presente memoria.

REIVINDICACIONES

5 1.- Pilar transepitelial cónico angulado que comprende un cuerpo (1) compuesto por una parte inferior o transmucosa (1a) y una parte superior o cónica (1b), y que está **caracterizado porque** la parte superior (1b) está conformada por dos conos (2,3) superpuestos y de carácter asimétrico.

10 2.- Pilar de acuerdo con la reivindicación 1 en donde la parte superior (1b) presenta una serie de huecos u orificios (4) para permitir la fijación y asentamiento de la prótesis o funda cerámica, y la creación de un eje de inserción para la misma.

15 3.- Pilar de acuerdo con cualquiera de las reivindicaciones 1 – 2 en donde la parte superior (1b) tiene un ángulo de 25° respecto de la parte más externa de la parte inferior o transmucosa (1a).

20 4.- Pilar de acuerdo con cualquiera de las reivindicaciones 1 – 2 en donde la parte superior (1b) tiene un ángulo de 35° respecto de la parte más externa de la parte inferior o transmucosa (1a).

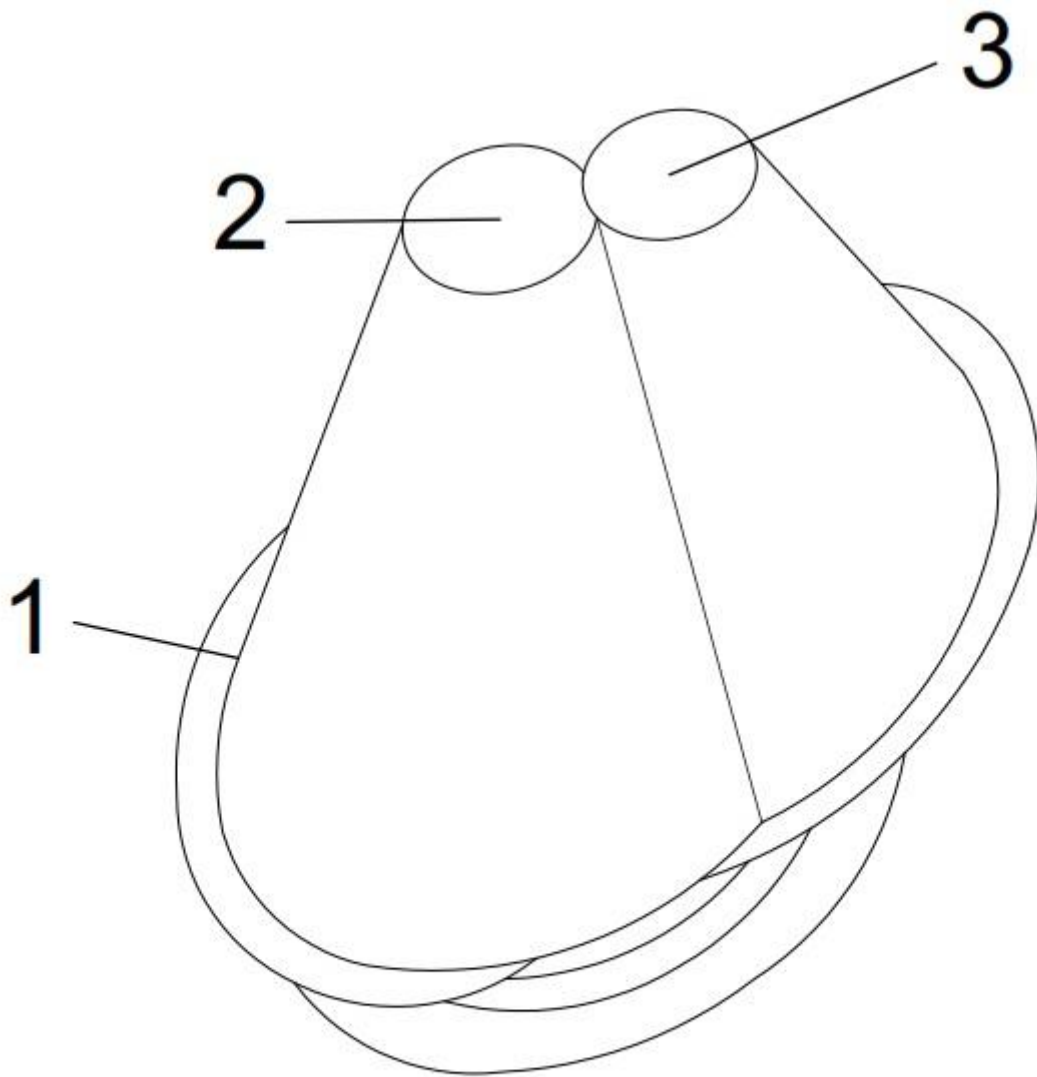


FIG. 1

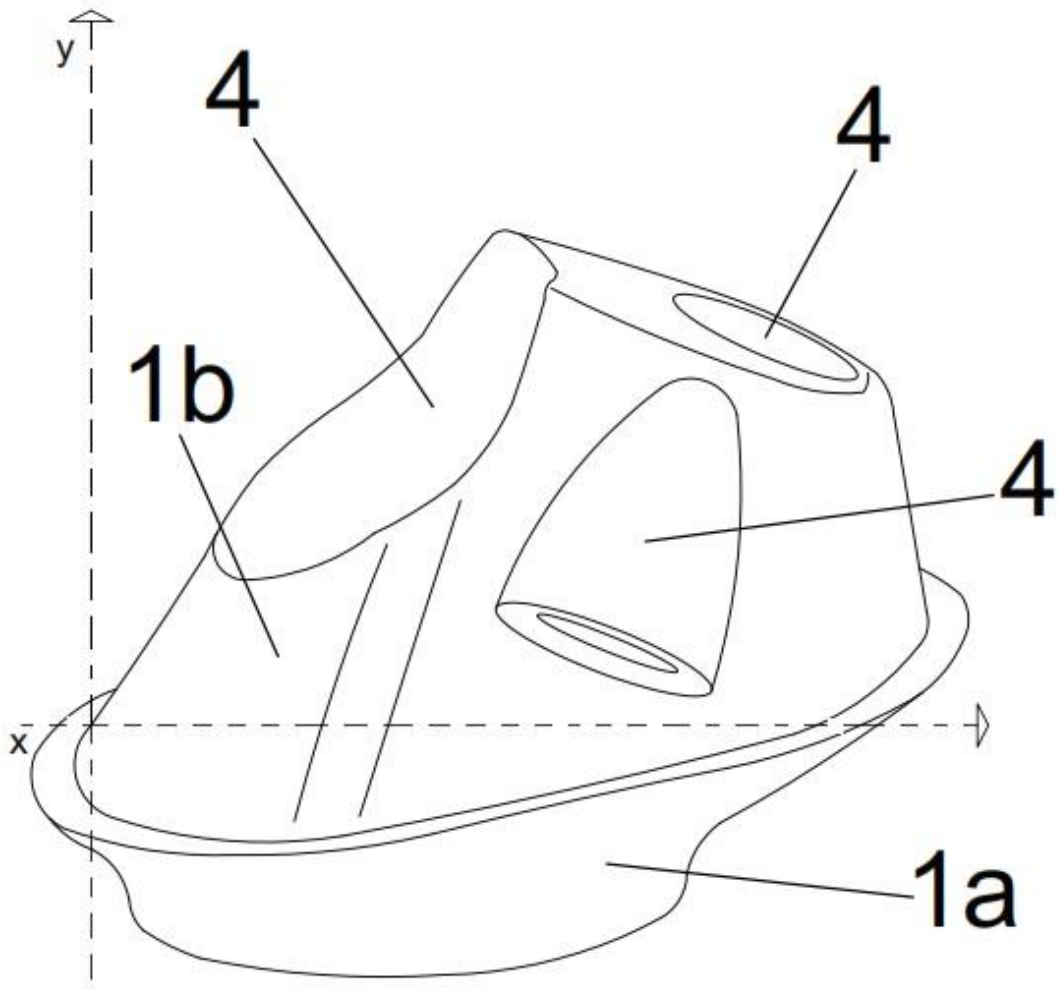


FIG.2

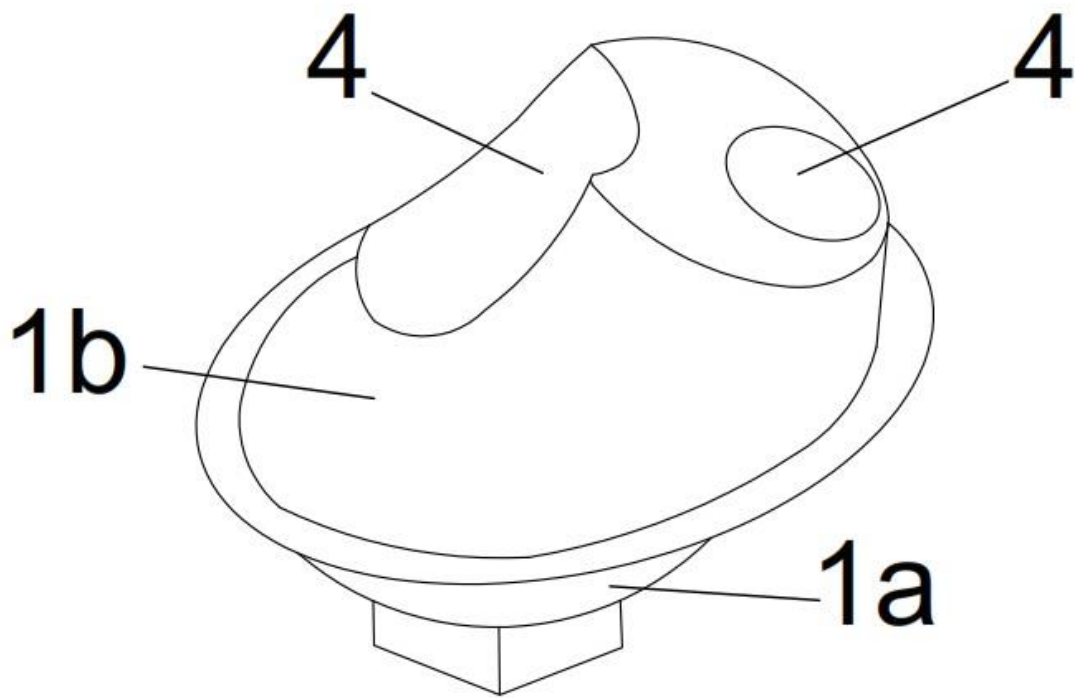


FIG.3

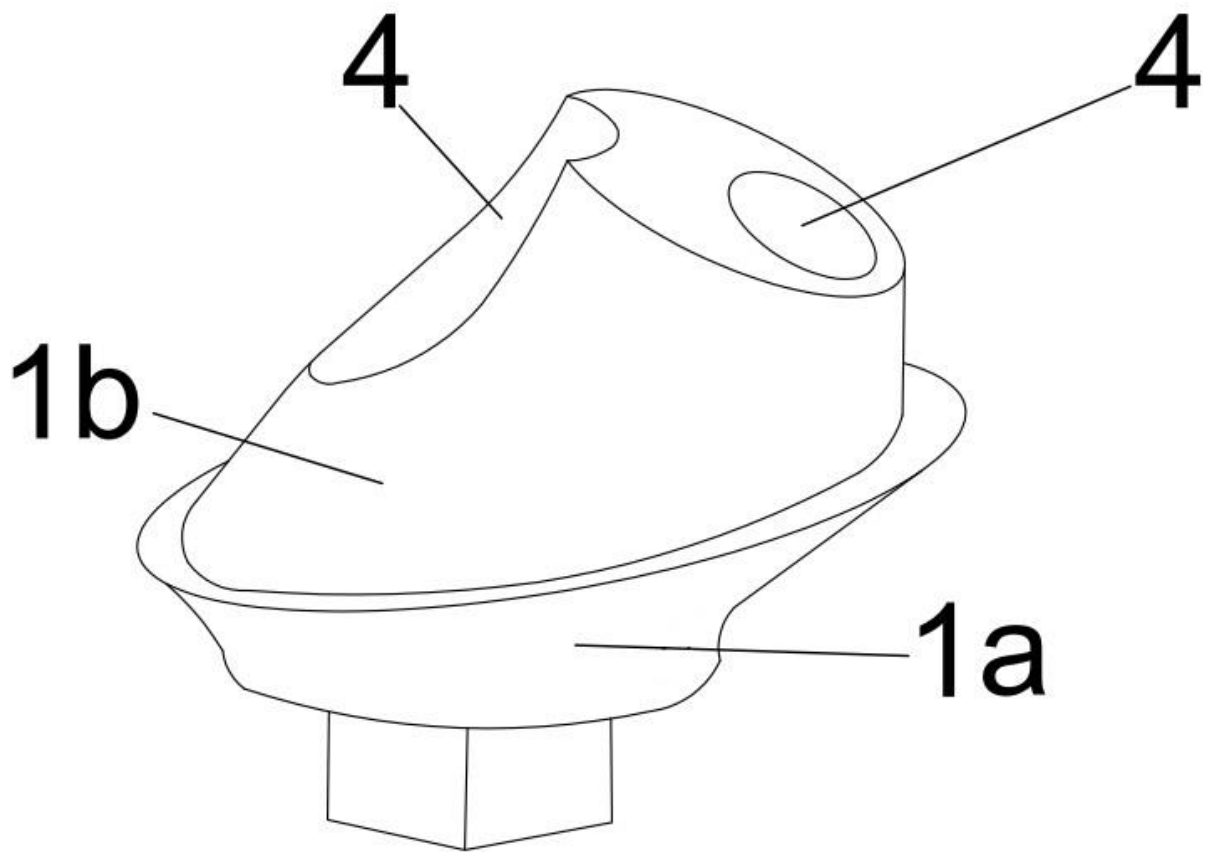


FIG.4



- ②① N.º solicitud: 201531286
②② Fecha de presentación de la solicitud: 08.09.2015
③② Fecha de prioridad:

INFORME SOBRE EL ESTADO DE LA TECNICA

⑤① Int. Cl.: **A61C8/00** (2006.01)

DOCUMENTOS RELEVANTES

Categoría	⑤⑥ Documentos citados	Reivindicaciones afectadas
X	EP 1554988 A1 (LEONE SPA) 20/07/2005, párrafos [0015 - 0016]; figura 10, figura 15.	1, 3, 4
Y		2
Y	WO 2009157024 A1 (LEONE SPA et al.) 30/12/2009, página 5, línea 26 - página 6, línea 8; figura 1B, figura 3, figura 11, figura 12.	2
A		1, 3, 4
A	ES 2383415 A1 (PHIBO DENTAL SOLUTIONS S L) 21/06/2012, página 3; página 5, líneas 51 - 57; figura 2, figuras 4 - 6.	1-4
A	EP 1319375 A1 (PRESTA ANTONIO) 18/06/2003, columna 2, figura 14.	1-4

Categoría de los documentos citados

X: de particular relevancia

Y: de particular relevancia combinado con otro/s de la misma categoría

A: refleja el estado de la técnica

O: referido a divulgación no escrita

P: publicado entre la fecha de prioridad y la de presentación de la solicitud

E: documento anterior, pero publicado después de la fecha de presentación de la solicitud

El presente informe ha sido realizado

para todas las reivindicaciones

para las reivindicaciones nº:

Fecha de realización del informe
28.11.2016

Examinador
E. Relaño Reyes

Página
1/5

Documentación mínima buscada (sistema de clasificación seguido de los símbolos de clasificación)

A61C

Bases de datos electrónicas consultadas durante la búsqueda (nombre de la base de datos y, si es posible, términos de búsqueda utilizados)

INVENES, EPODOC, WPI, TXPEA, TXPEB, TXPEC, TXPEE, TXPEF, TXPEH, TXPEI, TXPEP, TXPES, TXPEPEA, TXPUSE0A, TXPUSE1A, TXPUSEA, TXPUSEB, TXPW0EA, BIOSIS, EMBASE, MEDLINE, XPESP, INSPEC, COMPDX, NPL, XPOAC

Fecha de Realización de la Opinión Escrita: 28.11.2016

Declaración

Novedad (Art. 6.1 LP 11/1986)	Reivindicaciones 2-4	SI
	Reivindicaciones 1	NO
Actividad inventiva (Art. 8.1 LP11/1986)	Reivindicaciones	SI
	Reivindicaciones 1-4	NO

Se considera que la solicitud cumple con el requisito de aplicación industrial. Este requisito fue evaluado durante la fase de examen formal y técnico de la solicitud (Artículo 31.2 Ley 11/1986).

Base de la Opinión.-

La presente opinión se ha realizado sobre la base de la solicitud de patente tal y como se publica.

1. Documentos considerados.-

A continuación se relacionan los documentos pertenecientes al estado de la técnica tomados en consideración para la realización de esta opinión.

Documento	Número Publicación o Identificación	Fecha Publicación
D01	EP 1554988	20.07.2005
D02	WO 2009157024	30.12.2009
D03	ES 2383415	21.06.2012
D04	EP 1319375	18.06.2003

2. Declaración motivada según los artículos 29.6 y 29.7 del Reglamento de ejecución de la Ley 11/1986, de 20 de marzo, de Patentes sobre la novedad y la actividad inventiva; citas y explicaciones en apoyo de esta declaración

D01 divulga un pilar transeptelial cónico angulado asimétrico, en el que la parte superior está conformada por dos conos superpuestos.

En D02 y D03 se anticipa un pilar transeptelial cónico angulado asimétrico, que presenta una serie de huecos en la parte superior.

D04 describe un pilar transeptelial cónico angulado asimétrico.

1. NOVEDAD (Art. 6.1 LP 11/1986)**1.1. REIVINDICACIÓN 1**

D01 divulga un pilar transeptelial cónico angulado, que comprende un cuerpo compuesto por una parte inferior o transmucosa (21) y (22), y una parte superior o cónica (24), en el que la parte superior está conformada por dos conos superpuestos de carácter asimétrico (ver figuras 10 y 15).

Así pues, el objeto de la reivindicación 1 ha sido divulgado de manera inequívoca en D01, y en consecuencia, dicha reivindicación no es nueva a la luz de este documento (art. 6.1. LP 11/1986).

1.2. REIVINDICACIONES DE LA 2 A LA 4

Las reivindicaciones de la 2 a la 4 cumplen el requisito de novedad (art. 6.1 LP 11/1986).

2. ACTIVIDAD INVENTIVA (Art. 8.1 LP 11/1986)**2.1. REIVINDICACIÓN 1**

Por los mismos motivos expuestos en el apartado 1.1, la reivindicación 1 no tiene actividad inventiva (art. 8.1. LP 11/1986).

2.2. REIVINDICACIÓN 2

D01 anticipa un pilar transeptelial cónico angulado, que comprende un cuerpo compuesto por una parte inferior o transmucosa (21) y (22), y una parte superior o cónica (24), en el que la parte superior está conformada por dos conos superpuestos de carácter asimétrico.

La diferencia entre D01 y el pilar transeptelial objeto de la reivindicación 2, es que el pilar divulgado en D01 no presenta huecos u orificios.

El efecto técnico, es que el pilar de la invención presenta unos ejes de inserción de la funda cerámica, lo que permite una mejor fijación de la misma.

Por lo tanto, el problema a resolver es la mejora en la inserción de la funda cerámica en el pilar transeptelial.

D02 divulga un pilar transeptelial cónico angulado, que comprende un cuerpo compuesto por una parte inferior o transmucosa (21) y una parte superior o cónica (20) de carácter asimétrico, y donde la parte superior presenta una serie de huecos u orificios (ver figuras 1B, 3, 11 y 12).

Se considera que un experto en la materia, probaría el diseño de un pilar transepitelial cónico angulado que comprenda un cuerpo compuesto por una parte inferior o transmucosa, y una parte superior o cónica, en el que la parte superior esté conformada por dos conos superpuestos de carácter asimétrico (D01) y que tenga orificios en dicha parte superior (D02), con una expectativa razonable de éxito.

Por este motivo, reivindicación 2 no presenta actividad inventiva, en vista de la combinación de documentos D01 junto con D02.

2.3. REIVINDICACIONES 3 Y 4

Aunque en D01 no se especifica que la parte superior del pilar haya de tener un ángulo de 25° (reivindicación 3) o 35° (reivindicación 4) con respecto de la parte más externa de la parte inferior, sí se afirma que la parte superior o cónica puede formar un ángulo con el eje de la parte inferior (ver párrafo [0016] y figuras 10 y 15).

Dado que de la elección de los ángulos incluidos en las reivindicaciones 3 y 4, no se deriva ningún efecto técnico sorprendente, se considera que éstos son el resultado de una optimización rutinaria para experto en la materia.

Por lo tanto, a la luz del documento D01, las reivindicaciones 3 y 4 no tienen actividad inventiva.

3. CONCLUSIONES

En conclusión, se entiende que la reivindicación 1 no satisface los requisitos de novedad y actividad inventiva (art. 6.1 y 8.1 de la Ley de Patentes 11/1986).

Además, se considera que las reivindicaciones de la 2 a la 4, no satisfacen el requisito de actividad inventiva (art. 8.1 de la Ley de Patentes 11/1986).