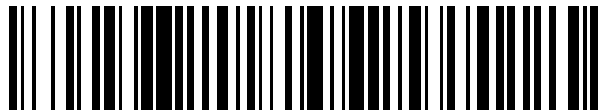


19



OFICINA ESPAÑOLA DE
PATENTES Y MARCAS

ESPAÑA



11 Número de publicación: **2 604 834**

21 Número de solicitud: 201531287

51 Int. Cl.:

A61L 9/22 (2006.01)

F24F 3/16 (2006.01)

12

PATENTE DE INVENCION

B1

22 Fecha de presentación:

09.09.2015

43 Fecha de publicación de la solicitud:

09.03.2017

Fecha de concesión:

11.12.2017

45 Fecha de publicación de la concesión:

18.12.2017

73 Titular/es:

VALDÉS GARCÍA, Julio Francisco (100.0%)
Calle del Fuero, 8 - 8ºB
33401 Avilés (Asturias) ES

72 Inventor/es:

VALDÉS GARCÍA, Julio Francisco y
LÓPEZ PÉREZ, David

74 Agente/Representante:

PRIMO DE RIVERA Y URQUIJO, José Antonio

54 Título: **Dispositivo de desinfección de aire**

57 Resumen:

Dispositivo de desinfección de aire utilizando la tecnología de plasma frío mediante descargas a presión atmosférica utilizando el efecto corona. Los dispositivos más relevantes de la invención son los dispositivos de microdescargas superficiales a presión atmosférica, que comprenden a su vez un electrodo de excitación plano conectado a una o más fuentes de alimentación, un electrodo de masa plano y paralelo al electrodo de excitación conectado a tierra, cuya planta tiene una forma de rejilla de huecos aproximadamente hexagonales y un dieléctrico plano unido al electrodo de excitación, cuyo espesor es menor que la distancia entre el electrodo de excitación y el electrodo de masa; y un ventilador unido a la carcasa cuya aspiración coincide con la rejilla de aspiración y cuya impulsión está dirigida hacia los dispositivos de microdescarga.

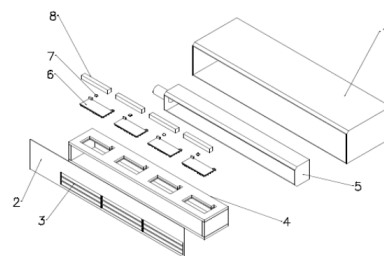


Figura 1

ES 2 604 834 B1

Aviso: Se puede realizar consulta prevista por el art. 37.3.8 LP 11/1986.

DESCRIPCIÓN

Dispositivo de desinfección de aire

5 Objeto de la invención

Es objeto de la presente invención un dispositivo un dispositivo autónomo capaz de desinfectar y prevenir la proliferación de bacterias y virus en el local donde se encuentre instalado, sin más requerimientos que la energía equivalente a una bombilla de alumbrado, mediante la tecnología de generación de plasma frío, cuya eficacia está demostrada en la desinfección por numerosos estudios científicos. Se trata de una forma económica, inocua para el ser humano y respetuosa con el medioambiente de actuar contra los microorganismos patógenos.

15 Antecedentes de la invención

El término "plasma" para un gas ionizado se utilizó por primera vez en 1927 por el premio Nobel Irving Langmuir (1881-1957), que estudió las características de las descargas eléctricas. A Irving le pareció semejante la forma en la que este fluido electrificado transportaba electrones, moléculas e iones a como nuestra sangre transporta los glóbulos rojos y blancos.

Está asumido que el 99% del universo es plasma, como lo es la corona solar, el viento solar, las nebulosas, la ionosfera de la tierra. Una forma visible de plasma en la tierra son las auroras boreales, causadas por la interacción del viento solar con nuestra atmósfera.

Los científicos llaman plasma al cuarto estado de la materia, porque puede no encaja en ninguno de los otros tres. Si se aporta energía a un gas, sus moléculas pueden separarse en partículas cargadas, electrones e iones que se mueven libres formando un elemento conductor.

Los electrones acelerados por las cargas eléctricas sirven de base a una reacción en cadena de excitación, disociación y reacción al colisionar con otras partículas formando la

composición variada del plasma: electrones, iones, moléculas cargadas eléctricamente, partículas neutras y luz.

5 Las propiedades del plasma son: temperatura que va desde la ambiental a la temperatura de la superficie solar, densidad de 10^6 a 10^{18} cm^{-3} temperaturas de los electrones de 1 eV a 20 keV ($1 \text{ eV} \approx 10^4 \text{ K}$).

10 En el plasma caliente, la temperatura del gas y la temperatura del plasma son la misma por la completa ionización del gas. Alcanza grandes temperaturas y tiene lugar en los procesos de fusión las centrales nucleares hidrógeno.

15 El plasma frío, es un gas parcialmente ionizado, lejos del equilibrio termodinámico. Cuando la temperatura del electrón es de 1 a 10 eV, no son capaces de transmitir toda la energía cinética ganada por la aplicación de un campo eléctrico externo a las partículas de mayor tamaño, originando así esta forma de plasma donde la temperatura del gas varía entre unos 25 a 700 °C.

20 El plasma frío a presión atmosférica mantendrá, normalmente, su temperatura por debajo de los 150°C.

Por otra parte y como es bien sabido, hay tres tipos fundamentales de descargas eléctricas a presión atmosférica:

- Efecto corona.
- Plasma de luz.
- 25 • Descargas de arco.

30 Las descargas por efecto coronan, originadas por una corriente continua o pulsante, es la forma común de plasma frío. Se caracteriza por unos pequeños arcos luminosos en los bordes del electrodo. Sus aplicaciones son muchas, creación de ozono, desinfección de agua, eliminación de materia orgánica en gases de desecho o tratamiento de superficies para adhesión.

Las descargas luminosas se caracterizan por una luminosidad constante. Se pueden ver en las antorchas de plasma, donde los electrodos se sitúan en el interior de la cámara y el gas noble ionizado es impulsado al exterior. Se utiliza en el tratamiento de superficies para procesos de deposición.

5

Las descargas de arco se consideran plasma caliente. Se caracterizan por un cátodo de bajo potencial y un alto flujo de corriente. Se usan en metalurgia, para corte o soldadura, y en dispositivos de iluminación.

10

La microdescarga superficial a presión atmosférica está dentro de la generación de plasma frío. Se deriva de la tecnología DBD, "Dielectric Barrier Discharge", relacionada con el efecto corona. Se ha empleado históricamente para la producción de ozono y se caracteriza por tener un dieléctrico entre los electrodos que limita el paso de la corriente y evita la formación de arcos que ocasionan calentamiento puntual en los electrodos y ruido.

15

El uso de dieléctrico condiciona a una excitación con corriente alterna. El campo eléctrico debe ser lo suficientemente alto para inducir fracturas eléctricas en el gas. La corriente que pueda saltar a través del dieléctrico depende de la constante de este, de su grosor (entre 0,5 y 2mm), y del tiempo que se aplique el voltaje. El dieléctrico puede ser de vidrio, cristal de sílice o polímeros aislantes, como el Teflón.

20

El efecto del dieléctrico desaparece a muy altas frecuencias, por lo que se emplean frecuencias entre 500 Hz y los 10 kHz. Se necesita un voltaje entre 3 y 20 kVp para iniciar el proceso, y cuando esto ocurre, comienza una multitud de micro descargas, ideales para un tratamiento de un flujo de aire.

25

Con respecto a las reacciones químicas generadas por el plasma frío, los electrones acelerados contenidos en el plasma colisionan con otras partículas iniciando procesos de disociación, excitación e ionización generando partículas como O_3 , NO_x , OH , N_2^+ , O_2^* , H_2O_2 y luz UV, esta última en cantidades despreciables tanto para desinfección como para riesgo personal.

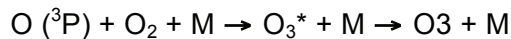
30

Mayoritariamente, la formación de plasma con barrera dieléctrica, se ha usado para la producción de ozono a partir de aire, destinado al tratamiento de aguas contaminadas.

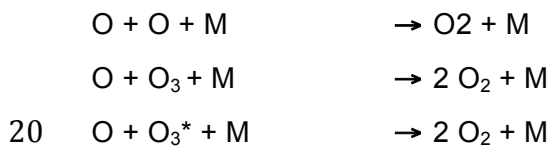
El proceso básico es la excitación de O_2 , en dos posibles estados de energía: $A^3\Sigma_u^+$, $B^3\Sigma_u^-$, que se disociarán así:



El O monoatómico resultante puede estar en estado de triplete O (3P) o en singlete O (1D). Por la regla de la selección de spin, sólo el O (3P) puede reaccionar inmediatamente con el O_2 y un tercer compañero de colisión que llamaremos M (puede ser O_2 , O_3 , O, o N_2) para formar ozono:



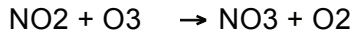
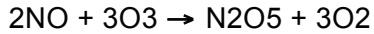
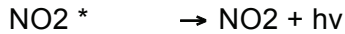
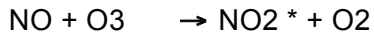
15 El O_3^* es el estado excitado transitorio del ozono. Reacciones secundarias no deseadas compiten con la formación de ozono al consumir O monoatómico:



A causa del uso de aire, una gran variedad de compuestos del nitrógeno interferirán en las reacciones. Además del ozono, se crearán otras muchas partículas oxidantes: NO_x con $x = [1, 3]$, N_2O_y con $y = [1, 5]$. El 50% del total de ozono producido se genera gracias a las reacciones con compuestos del nitrógeno por su acción de portadores de O monoatómico.

Los NO_x pueden alcanzar concentraciones a tener en cuenta en el caso de aplicar demasiada potencia. En este caso, el O monoatómico es consumido más rápidamente por las reacciones de NO_x que en las de formación de ozono.

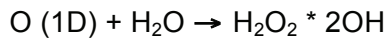
30 Mientras que el NO, NO_2 y N_2O se acumula, el ozono desaparece catalizado por el NO y el NO_2 : (El NO_2^* es una forma excitada del NO_2 y $h\nu$ se refiere a una emisión de fotones).



5

En combinación con el agua presente en el aire a causa de la humedad relativa, la complejidad de las reacciones se complica.

10 El agua y el oxígeno singlete O (1D) se combinan en H₂O₂, que tiene un gran potencial oxidante, para luego descomponerse en radicales OH:



15 Además, algunos radicales OH reaccionan con los NO_x resultando ácidos nítricos corrosivos. Por la proporción y el tiempo de vida de los compuestos que se forman, se deduce que los elementos reactivos del oxígeno: O₃, OH, O, O₂ y los del nitrógeno: NO, N, N₂^{*}, N₂O, serán los que posibiliten el efecto de desinfección aérea del dispositivo.

20 El ozono es un poderoso oxidante reactivo con las biomoléculas puede inactivar virus y bacterias, pero también es conocido por ser mutagénico y tóxico para los humanos. Por ello se permite una concentración máxima de ozono de 0,1ppm en un lugar de trabajo durante 8 horas. Será necesario el control del nivel de ozono en el entorno de operación del dispositivo, desactivándolo si se superase un nivel de seguridad establecido.

25 La utilización del plasma frío está emergiendo en el campo de la medicina despertando un gran interés entre físicos, biólogos, ingenieros y médicos.

En un principio su utilización se delimitó a la esterilización de material quirúrgico en cámaras de vacío y al tratamiento superficial de biomateriales.

30

El desarrollo de la tecnología del plasma frío a presión atmosférica comienza a posibilitar una serie de nuevas aplicaciones:

- Prevención y tratamiento de enfermedades como las heridas crónicas, infecciones cutáneas y en mucosas, tumores localizados, queloides, angiogenesis, hemostasia...
 - Inhibición de la formación de biofilms.
 - Mejora de la aceptación de implantes.
- 5
- Intensificación de la acción de medicamentos tópicos.
 - Mejora de utensilios médicos por tratamiento superficial.

El rango de aplicaciones es tan amplio por la baja generación de calor y la versatilidad de aplicación.

- 10
- Se produce un coctel químico variable según los gases de alimentación, la potencia administrada y la forma de tratamiento. La mezcla de componentes reactivos actúa de forma conjunta en la inactivación de microorganismos patógenos y favoreciendo la cicatrización al mismo tiempo. Además, los radicales libres O_2^- , H_2O_2 , OH^- , NO , $ONOO^-$, pueden ser empleados por las células eucariotas contra las bacterias invasoras.

- 15
- El Centro Europeo de Prevención y Control de Enfermedades, ECDC, afirmó que el número de pacientes que contrajo enfermedades intra-hospitalarias alcanzó los 3,2 millones entre el año 2011 y el 2012. En América el organismo homónimo, contó 1,7 millones de infecciones de este mismo tipo y 99.000 muertes asociadas en los Estados Unidos en 2002.

- 20
- Desde un punto de vista económico, las enfermedades intra-hospitalarias, suponen un gran coste a los sistemas de salud a causa del incremento del tiempo de hospitalización, necesidad de aislamiento del paciente y el uso de medicamentos especiales para los microorganismos resistentes, llegando a los 40 billones de dólares al año en EU.

- 25
- La prevención es el método más eficaz para evitar estas infecciones por patógenos que se están volviendo resistentes como el *Staphylococcus aureus*, *Enterococcus*, *Pseudomonas spp.*, *Acinetobacter spp.*, *Candida spp.*, *Escherichia coli* o *Klebsiella spp.*

- 30
- Solamente el *Clostridium difficile*, es responsable del 48% de las infecciones gastrointestinales en los hospitales y el uso de antibióticos destruye la flora intestinal del paciente y favorece el crecimiento de la *C. difficile* resistente.

Los desinfectantes basados en hipoclorito tienen un efecto limitado con las bacterias más resistentes y su manejo es complicado. El tratamiento por plasma en cámaras de vacío no siempre respeta la temperatura máxima del dispositivo a desinfectar, en algunas ocasiones se alcanzan los 120°C. Otros desinfectantes químicos más fuertes, como el óxido de etileno, son muy peligrosos de utilizar y desprenden olores muy desagradables.

Dentro de las tecnologías de plasma frío, el efecto corona es apropiado para la introducción de los elementos generados por el plasma en líquidos, las antorchas de plasma se usan para el tratamiento de áreas muy pequeñas y el plasma con barrera dieléctrica es óptimo para la desinfección de áreas amplias.

Las descargas de plasma crean partículas cargadas y campo eléctrico que consiguen atravesar la membrana celular de los microorganismos patógenos. Las especies reactivas del oxígeno y del nitrógeno (ROS, RNS), logran penetrar en la célula y causar daño oxidativo en su ADN y sus proteínas. Además, se sabe que otros procesos secundarios tienen lugar contribuyendo a la acción desinfectante.

Como consecuencia del incipiente desarrollo de esta tecnología, se han definido unos valores para la validación de la esterilización por plasma referidas a la probabilidad de supervivencia del patógeno o Sterility Assurance Level (SAL):

- Nivel médico (SAL = 10^{-6}), elementos invasivos, implantes.
- Nivel alto (10^{-4}).
- Nivel bajo (10^{-3}), elementos de uso tópico.

Por lo expuesto en anteriormente, se ha optado en la utilización de la tecnología de generación de plasma frío mediante microdescargas superficiales.

Descripción de la invención

El dispositivo de desinfección de aire comprende:

- Una carcasa cuya sección transversal es de forma aproximadamente rectangular, su cara frontal dispone de una primera rejilla de impulsión de aire de forma aproximadamente rectangular y su cara inferior dispone de una segunda rejilla de aspiración de aire de forma aproximadamente rectangular;

- Una o más fuentes de alimentación de los dispositivos de microdescargas de alto voltaje y alta frecuencia;
- Uno o más dispositivos de microdescargas superficiales a presión atmosférica, cada uno de los dispositivos de microdescargas comprende a su vez:
 - 5 ○ Un electrodo de excitación plano conectado a una o más fuentes de alimentación,
 - Un electrodo de masa plano y paralelo al electrodo de excitación conectado a tierra, cuya planta tiene una forma de rejilla de huecos aproximadamente hexagonales y cuyo contorno es aproximadamente igual al contorno del
10 electrodo de excitación,
 - Un dieléctrico plano unido al electrodo de excitación, cuyo espesor es menor que la distancia entre el electrodo de excitación y el electrodo de masa y cuyo contorno tiene forma y dimensiones aproximadamente iguales a la forma y dimensiones del contorno del electrodo de excitación y del electrodo de
15 masa;
- Uno o más soportes de los dispositivos de microdescargas de material dieléctrico, cada uno de los referidos soportes comprende una placa superior de forma aproximadamente rectangular, dispuesta horizontalmente y unida de manera amovible a la carcasa de tal manera que la cara inferior está dispuesta
20 aproximadamente a la misma altura que el borde superior de la rejilla de impulsión de aire, dicha placa superior dispone de uno o más orificios pasantes, cuyos perímetros tienen forma y dimensiones aproximadamente iguales a la forma y dimensiones de la planta de los dispositivos de descarga, destinado a que en el referido orificio se introduzca uno de los dispositivos de descarga, los dispositivos de
25 microdescargas están unidos a las referidas placas superiores mediante unos medios de fijación amovibles.
- Un ventilador unido a la carcasa cuya aspiración coincide con la rejilla de aspiración y cuya impulsión está dirigida hacia los dispositivos de microdescarga.

30

Breve descripción de las figuras

Figura 1: muestra una vista en perspectiva de una explosión del dispositivo de desinfección de aire.

Figura 2: muestra una vista en perspectiva de una explosión de un dispositivo de microdescargas superficiales a presión atmosférica.

Realización preferente

5

Las figuras 1 y 2 muestra una realización preferente del dispositivo de desinfección de aire, objeto de la presente invención, que comprende:

- 10 • Una carcasa (1), preferentemente de acero inoxidable AISI-3116, cuya sección transversal es de forma aproximadamente rectangular, su cara frontal (2), que en esta realización es desmontable, dispone de una primera rejilla (3) de impulsión de aire de forma aproximadamente rectangular y su cara inferior dispone de una segunda rejilla , no mostrada, de aspiración de aire de forma aproximadamente rectangular;
- 15 • Una o más fuentes de alimentación de los dispositivos de microdescargas (6) de alto voltaje y alta frecuencia;
- Uno o más dispositivos de microdescargas (6) superficiales a presión atmosférica, cada uno de los dispositivos de microdescargas comprende a su vez:
 - 20 ○ Un electrodo de excitación (9), preferentemente de acero inoxidable AISI-3116, plano conectado a una o más fuentes de alimentación,
 - Un electrodo de masa (11), preferentemente de acero inoxidable AISI-3116, plano y paralelo al electrodo de excitación (9) conectado a tierra, cuya planta tiene una forma de rejilla de huecos aproximadamente hexagonales y cuyo contorno es aproximadamente igual al contorno del electrodo de excitación,
 - 25 ○ Un dieléctrico (10), preferentemente de teflón®, plano unido al electrodo de excitación, cuyo espesor es menor que la distancia entre el electrodo de excitación y el electrodo de masa y cuyo contorno tiene forma y dimensiones aproximadamente iguales a la forma y dimensiones del contorno del electrodo de excitación y del electrodo de masa;
- 30 • Uno o más soportes de los dispositivos de microdescargas de material dieléctrico, cada uno de los referidos soportes comprende una placa superior (4) de forma aproximadamente rectangular, dispuesta horizontalmente y unida de manera amovible a la carcasa de tal manera que la cara inferior está dispuesta aproximadamente a la misma altura que el borde superior de la rejilla de impulsión de aire, dicha placa superior dispone de uno o más orificios pasantes, cuyos

perímetros tienen forma y dimensiones aproximadamente iguales a la forma y dimensiones de la planta de los dispositivos de descarga, destinado a que en el referido orificio se introduzca uno de los dispositivos de descarga, los dispositivos de microdescargas están unidos a las referidas placas superiores mediante unos medios de fijación amovibles.

5

- Un ventilador (5), preferentemente del tipo tangencial, unido a la carcasa (1) cuya aspiración coincide con la rejilla de aspiración y cuya impulsión está dirigida hacia los dispositivos de microdescarga.

10 En esta realización, los medios de fijación amovibles comprenden un hombro de soporte en la parte inferior del referido orificio pasante, una placa de fijación (8) de un material dieléctrico, preferentemente teflón®, unida de manera amovible a la cara superior de la placa superior del soporte y un empujador (7) de un material dieléctrico y elástico, preferentemente etileno propileno dieno monómero, dispuesta entre la placa de fijación y el

15 dispositivo de microdescarga.

REIVINDICACIONES

1. Dispositivo de desinfección de aire **caracterizado** porque comprende (consiste en):
- Una carcasa cuya sección transversal es de forma aproximadamente rectangular, su
5 cara frontal dispone de una primera rejilla de impulsión de aire de forma aproximadamente rectangular y su cara inferior dispone de una segunda rejilla de aspiración de aire de forma aproximadamente rectangular;
 - Una o más fuentes de alimentación de los dispositivos de microdescargas de alto voltaje y alta frecuencia;
 - 10 • Uno o más dispositivos de microdescargas superficiales a presión atmosférica, cada uno de los dispositivos de microdescargas comprende a su vez:
 - Un electrodo de excitación plano conectado a una o más fuentes de alimentación,
 - Un electrodo de masa plano y paralelo al electrodo de excitación conectado a
15 tierra, cuya planta tiene una forma de rejilla de huecos aproximadamente hexagonales y cuyo contorno es aproximadamente igual al contorno del electrodo de excitación,
 - Un dieléctrico plano unido al electrodo de excitación, cuyo espesor es menor que la distancia entre el electrodo de excitación y el electrodo de masa y cuyo
20 contorno tiene forma y dimensiones aproximadamente iguales a la forma y dimensiones del contorno del electrodo de excitación y del electrodo de masa;
 - Uno o más soportes de los dispositivos de microdescargas de material dieléctrico, cada uno de los referidos soportes comprende una placa superior de forma
25 aproximadamente rectangular, dispuesta horizontalmente y unida de manera amovible a la carcasa de tal manera que la cara inferior está dispuesta aproximadamente a la misma altura que el borde superior de la rejilla de impulsión de aire, dicha placa superior dispone de uno o más orificios pasantes, cuyos perímetros tienen forma y dimensiones aproximadamente iguales a la forma y
30 dimensiones de la planta de los dispositivos de descarga, destinado a que en el referido orificio se introduzca uno de los dispositivos de descarga, los dispositivos de microdescargas están unidos a las referidas placas superiores mediante unos medios de fijación amovibles.

- Un ventilador unido a la carcasa cuya aspiración coincide con la rejilla de aspiración y cuya impulsión está dirigida hacia los dispositivos de microdescarga.
2. Dispositivo de desinfección de aire, según reivindicación 1, **caracterizado** porque los electrodos de excitación y los electrodos de masa son de acero inoxidable AISI-3116.
5
 3. Dispositivo de desinfección de aire, según reivindicación 1 o 2, **caracterizado** por que el dieléctrico de los dispositivos de microdescargas es de teflón®.
10
 4. Dispositivo de desinfección de aire, según cualquiera de las reivindicaciones anteriores, **caracterizado** porque el ventilador es un ventilador tangencial.
15
 5. Dispositivo de desinfección de aire, según cualquiera de las reivindicaciones anteriores, **caracterizado** porque los medios de fijación amovibles comprenden un hombro de soporte en la parte inferior del referido orificio pasante, una placa de fijación de un material dieléctrico unida de manera amovible a la cara superior de la placa superior del soporte y un empujador de un material dieléctrico y elástico dispuesta entre la placa de fijación y el dispositivo de microdescarga.
20
 6. Dispositivo de desinfección de aire, según reivindicación 5, **caracterizado** porque la placa superior es de teflón®.
 7. Dispositivo de desinfección de aire, según reivindicación 5 o 6, **caracterizado** por que el material del empujador es etileno propileno dieno monómero.

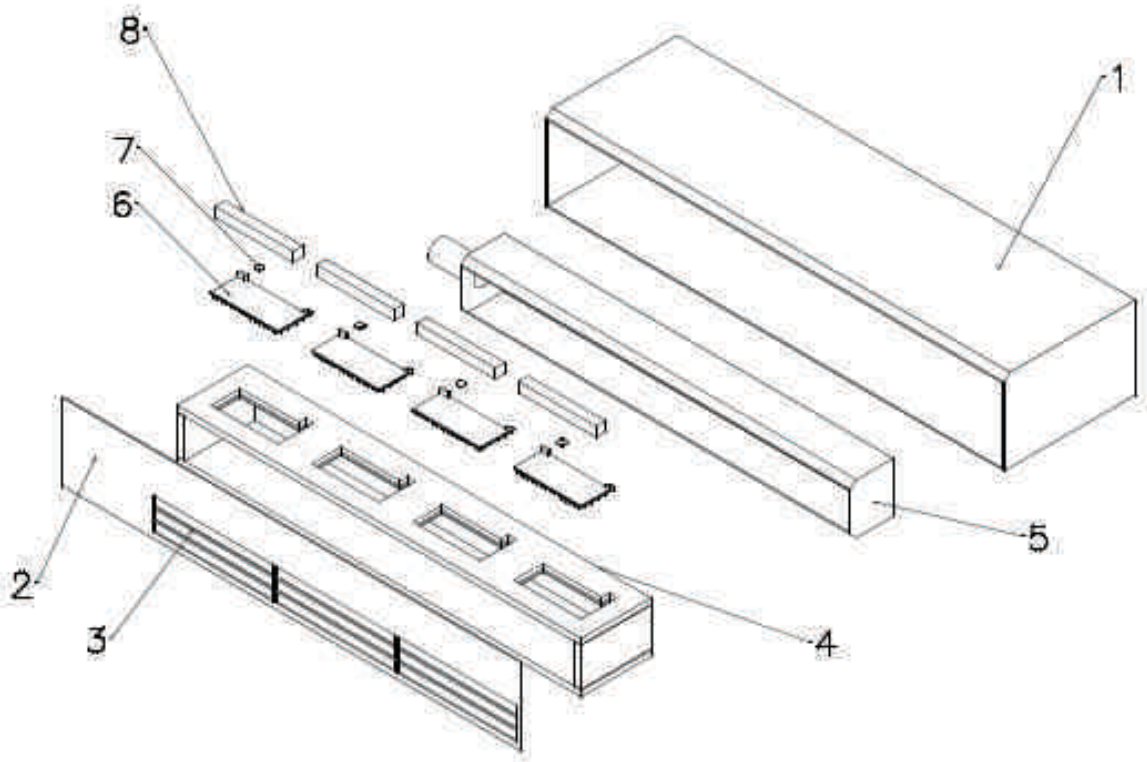


Figura 1

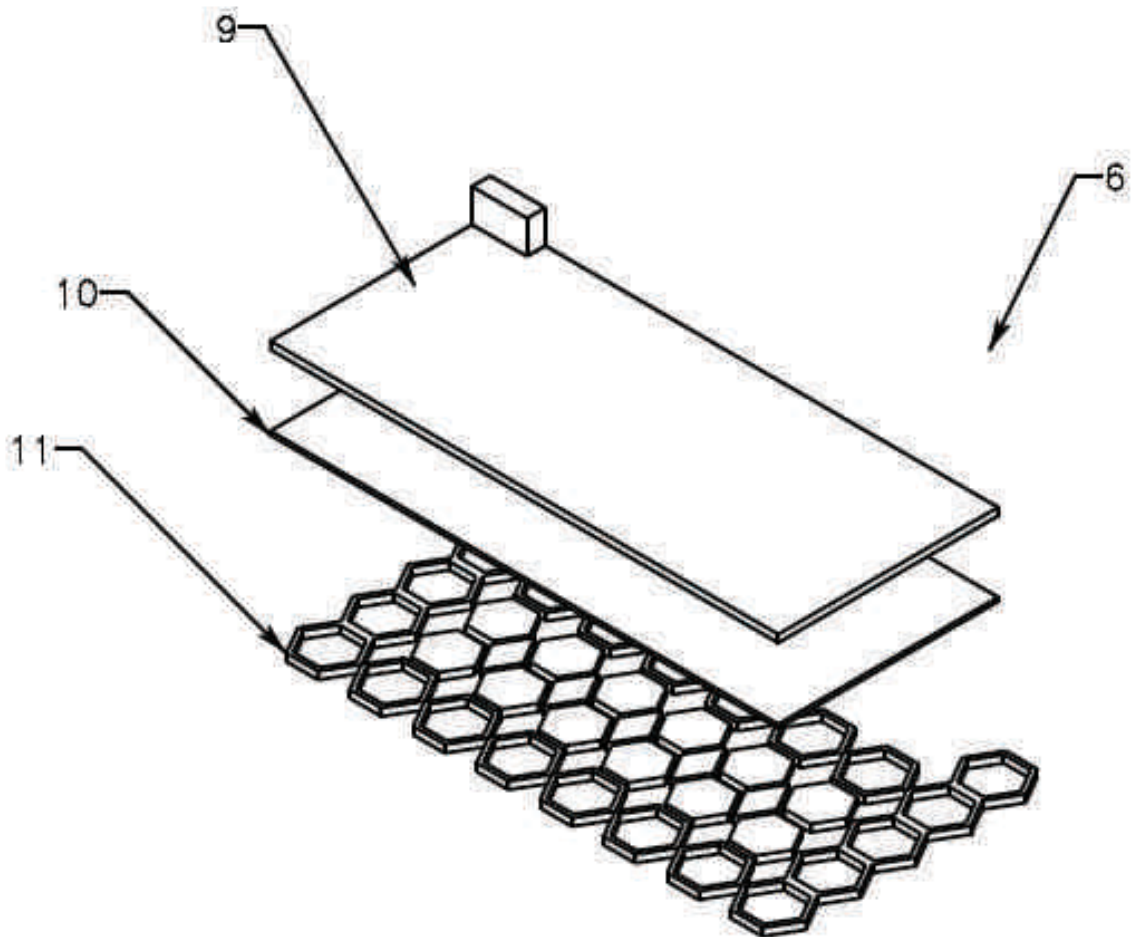


Figura 2



21 N.º solicitud: 201531287

22 Fecha de presentación de la solicitud: 09.09.2015

32 Fecha de prioridad:

INFORME SOBRE EL ESTADO DE LA TECNICA

51 Int. Cl.: **A61L9/22** (2006.01)
F24F3/16 (2006.01)

DOCUMENTOS RELEVANTES

Categoría	56 Documentos citados	Reivindicaciones afectadas
A	EP 1293216 A1 (SHARP KK) 19/03/2003, Párrafos [0036 - 0278]; figuras 1 - 61.	1-7
A	EP 1424032 A1 (SHARP KK) 02/06/2004, Párrafos [0071 - 0093]; figuras 9 - 13.	1,5,6
A	EP 1612900 A1 (LG ELECTRONICS INC) 04/01/2006, Párrafos [0020 - 0057]; figuras 3 - 7.	1,3,4

Categoría de los documentos citados

X: de particular relevancia

Y: de particular relevancia combinado con otro/s de la misma categoría

A: refleja el estado de la técnica

O: referido a divulgación no escrita

P: publicado entre la fecha de prioridad y la de presentación de la solicitud

E: documento anterior, pero publicado después de la fecha de presentación de la solicitud

El presente informe ha sido realizado

para todas las reivindicaciones

para las reivindicaciones nº:

Fecha de realización del informe
11.10.2016

Examinador
A. Hoces Diez

Página
1/4

Documentación mínima buscada (sistema de clasificación seguido de los símbolos de clasificación)

A61L, F24F

Bases de datos electrónicas consultadas durante la búsqueda (nombre de la base de datos y, si es posible, términos de búsqueda utilizados)

INVENES, EPODOC

Fecha de Realización de la Opinión Escrita: 11.10.2016

Declaración

Novedad (Art. 6.1 LP 11/1986)	Reivindicaciones 1-7	SI
	Reivindicaciones	NO
Actividad inventiva (Art. 8.1 LP11/1986)	Reivindicaciones 1-7	SI
	Reivindicaciones	NO

Se considera que la solicitud cumple con el requisito de aplicación industrial. Este requisito fue evaluado durante la fase de examen formal y técnico de la solicitud (Artículo 31.2 Ley 11/1986).

Base de la Opinión.-

La presente opinión se ha realizado sobre la base de la solicitud de patente tal y como se publica.

1. Documentos considerados.-

A continuación se relacionan los documentos pertenecientes al estado de la técnica tomados en consideración para la realización de esta opinión.

Documento	Número Publicación o Identificación	Fecha Publicación
D01	EP 1293216 A1 (SHARP KK)	19.03.2003

2. Declaración motivada según los artículos 29.6 y 29.7 del Reglamento de ejecución de la Ley 11/1986, de 20 de marzo, de Patentes sobre la novedad y la actividad inventiva; citas y explicaciones en apoyo de esta declaración

El documento D01 divulga diferentes modos de realización de un dispositivo de desinfección de aire y diferentes modos realización de un dispositivo de microdescargas superficiales a presión atmosférica.

El documento D01, que se puede considerar el estado de la técnica más cercano al objeto técnico de la reivindicación independiente 1 y al que pertenecen las referencias numéricas que siguen, divulga un primer modo de realización de un dispositivo de desinfección de aire (300) que comprende:

- una carcasa (301), cuya sección transversal es de forma aproximadamente rectangular, su cara frontal dispone de una primera rejilla de aspiración de aire de forma aproximadamente rectangular y en su cara superior (figura 3) dispone de una segunda rejilla de impulsión de aire de forma aproximadamente rectangular;
- una fuente de alimentación (6) del dispositivo de microdescargas de alto voltaje y alta frecuencia (párrafo 47);
- un dispositivo de microdescargas superficiales a presión atmosférica (1), que comprende a su vez:
 - un electrodo de excitación plano (4) conectado a una fuente de alimentación (6),
 - un electrodo de masa plano (5) y paralelo al electrodo de excitación conectado a tierra, cuya planta tiene una forma de rejilla de huecos y cuyo contorno es aproximadamente igual al contorno del electrodo de excitación (4) (figura 2),
 - un dieléctrico plano (3) en contacto con el electrodo de excitación (4) y el electrodo de masa (5), cuyo contorno tiene forma y dimensiones aproximadamente iguales a la forma y dimensiones del contorno del electrodo de excitación y del electrodo de masa (figura 2);
 - un ventilador (302) unido a la carcasa cuya aspiración coincide con la rejilla de aspiración y cuya impulsión está dirigida hacia el dispositivo de microdescarga.

Sin embargo, el documento D01 no divulga en este primer modo de realización cómo es el soporte del dispositivo de microdescargas superficiales (1).

Este dispositivo de desinfección a diferencia del descrito en la solicitud no presenta un electrodo de masa plano cuya planta tiene una forma de rejilla de huecos aproximadamente hexagonales, ni el dieléctrico plano tiene un espesor que es menor que la distancia entre el electrodo de excitación y el electrodo de masa, ni el soporte del dispositivo de microdescargas de material dieléctrico comprende una placa superior de forma aproximadamente rectangular, dispuesta horizontalmente y unida de manera amovible a la carcasa de tal manera que la cara inferior está dispuesta aproximadamente a la misma altura que el borde superior de la rejilla de impulsión de aire, dicha placa superior dispone de uno o más orificios pasantes, cuyo perímetro tienen forma y dimensiones aproximadamente iguales a la forma y dimensiones de la planta de los dispositivos de descarga, destinado a que en el referido orificio se introduzca uno de los dispositivos de descarga, estando unidos los dispositivos de microdescargas a las referidas placas superiores mediante unos medios de fijación amovibles.

Por otro lado, el documento D01 divulga otro modo de realización de un dispositivo de desinfección de aire con un dispositivo de microdescargas superficiales a presión atmosférica (202) y describe el soporte de este dispositivo de microdescargas (párrafos 245 y 249). En este otro modo, las características técnicas tanto del dispositivo de microdescargas superficiales como de su soporte son totalmente diferentes a las señaladas en la reivindicación 1.

Ninguno de los documentos citados en el Informe sobre el Estado de la Técnica, tomados solos o en combinación, revelan las características técnicas definidas en la reivindicación independiente 1. Por tanto, los documentos citados sólo reflejan el estado de la técnica y, en consecuencia, la reivindicación independiente 1 es nueva y tiene actividad inventiva de acuerdo con lo establecido en los artículos 6 y 8 de la Ley de Patentes 11/1986.

Las reivindicaciones 2-7 dependen de forma directa o indirecta de la reivindicación 1, que cumple los requisitos de novedad y actividad inventiva. Por lo tanto, las reivindicaciones 2-7 cumplen a su vez dichos requisitos (art. 6.1 y 8 de la Ley 11/1986).