

19



OFICINA ESPAÑOLA DE  
PATENTES Y MARCAS

ESPAÑA



11 Número de publicación: **2 605 378**

51 Int. Cl.:

**H01H 50/64** (2006.01)

**H01H 1/54** (2006.01)

12

TRADUCCIÓN DE PATENTE EUROPEA

T3

96 Fecha de presentación y número de la solicitud europea: **09.01.2013 E 13150675 (0)**

97 Fecha y número de publicación de la concesión europea: **31.08.2016 EP 2613336**

54 Título: **Contactador de conmutación**

30 Prioridad:

**09.01.2012 GB 201200331**

45 Fecha de publicación y mención en BOPI de la traducción de la patente:

**14.03.2017**

73 Titular/es:

**JOHNSON ELECTRIC INTERNATIONAL (UK)  
LIMITED (100.0%)  
Unit 5, Woodstock Way, Boldon Business Park  
Boldon, Tyne and Wear, NE35 9PF, GB**

72 Inventor/es:

**CONNELL, RICHARD ANTHONY**

74 Agente/Representante:

**DE ELZABURU MÁRQUEZ, Alberto**

**ES 2 605 378 T3**

Aviso: En el plazo de nueve meses a contar desde la fecha de publicación en el Boletín Europeo de Patentes, de la mención de concesión de la patente europea, cualquier persona podrá oponerse ante la Oficina Europea de Patentes a la patente concedida. La oposición deberá formularse por escrito y estar motivada; sólo se considerará como formulada una vez que se haya realizado el pago de la tasa de oposición (art. 99.1 del Convenio sobre Concesión de Patentes Europeas).

**DESCRIPCIÓN**

Contactador de conmutación

**Campo de la invención**

5 Esta invención se refiere a un contactador de conmutación de potencia eléctrica y, en particular, a un contactador de un único polo o de dos polos capaz de conmutar corrientes de más de 80 amperios a la tensión de la red de suministro.

10 Esta invención también se refiere a los tipos de contactores de conmutación de alta corriente empleados en los modernos medidores de electricidad, los denominados 'medidores inteligentes', para llevar cabo una función de prepago o de desconexión de seguridad a las tensiones de suministro doméstico (red de suministro) normales, por ejemplo, de entre 100 V CA (corriente alterna –"AC (alternating current)"–) y 240 V CA. Tiene una aplicación particular en contactores eléctricos que tienen una disposición de contacto de dos hojas tal como se describe en la Patente de los EE.UU. US 7.833.034.

**Antecedentes de la invención**

15 Muchos contactores de este tipo son capaces de conmutar corriente nominal a, póngase por caso, 100 amperios o 200 amperios, durante un gran número de ciclos de carga de conmutación de manera satisfactoria, de tal modo que la conmutación se realiza por medio de contactos de aleación de plata adecuados que contienen ciertos aditivos, lo que evita la soldadura. Las hojas de conmutación se han configurado para ser fácilmente accionadas para la función de conmutación, con un mínimo calentamiento propio para las corrientes nominales concernidas.

20 La mayoría de especificaciones de los medidores no solo estipulan una conmutación de comportamiento en corriente nominal satisfactorio –sin que se produzca soldadura en los contactos–, sino que también exigen que, en condiciones de fallo de cortocircuito moderadas, estos tampoco deban soldarse, y deben abrirse en el siguiente impulso impelido por el dispositivo de accionamiento. En condiciones de 'corto destructivo', mucho más extremas, los contactos del conmutador pueden soldarse, pero han de quedar intactos, sin explotar ni emitir ningún material fundido peligroso en el curso de la duración del 'corto destructivo', hasta que se interrumpan los fusibles protectores o los disyuntores de circuito salten y desconecten la alimentación de la red de suministro a la carga de forma segura. Esta duración de corto debe ser durante un máximo de 6 ciclos de la alimentación de la red de suministro.

25 La Patente de los EE.UU. Nº US 7.833.034 introducía la configuración básica del conmutador 'de dos hojas', que comprende un par de brazos u hojas de cobre elástico móviles y paralelas, de un espesor, anchura y longitud activa particulares, con un pequeño intersticio definido entremedias. Los extremos fijos de las hojas se han terminado, juntos, por remaches, tornillos o mitades de tacos, en un terminal portador de hojas móviles, con contactos móviles fijados en las caras internas de los extremos libres, que se cierran de forma natural sobre unos contactos fijos asegurados al otro terminal portador de hojas fijas del conmutador.

30 En la realización básica, el contactador utiliza una construcción de conmutador de dos hojas en la que el conmutador tiene un par de brazos móviles (también conocidos como hojas) que son troquelados en tiras y preformados de tal manera que se cierran sobre los contactos fijos con una fuerza de 'presión de contacto' definida –para conseguir una resistencia de conmutación relativamente baja–, y los extremos abiertos son conformados hacia fuera con una porción en pendiente. Los brazos se extienden paralelos entre sí y están separados por un pequeño intersticio, de tal modo que, en situaciones de alta corriente, las corrientes que fluyen a través de los brazos crean fuerzas de atracción magnética que fuerzan los brazos el uno hacia el otro e incrementan la fuerza aplicada a los contactos fijos dispuestos entre los extremos distales, o más alejados, de los brazos. Esta fuerza de atracción contrarresta la fuerza repulsiva que tiende a separar los contactos, y es también debida a la elevada corriente que pasa a través de los contactos. Esta disposición se muestra en las Figuras 1 a 3. Las Figuras 1 y 2 muestran un contactador 10 de un solo polo del que se ha retirado la cubierta para mostrar el funcionamiento. La Figura 3 es una vista esquemática de los brazos 30 de un conmutador. Cada brazo tiene una tira de cobre elástico que presenta un primer extremo 34, asegurado a un primer terminal 24, que se conoce como terminal móvil, y que está unido a los brazos móviles. Un segundo terminal 22, conocido como el terminal fijo, tiene unos contactos fijos 23. El extremo distal 36 de cada brazo se equipa con un contacto móvil 25. Cada brazo 30 tiene una sección o porción en pendiente 38 destinada a crear un acodamiento, o descuadre, entre los extremos de los brazos, de tal manera que los contactos fijos pueden ser acomodados entre los contactos móviles. Los dos brazos se extienden paralelos el uno al otro, excepto en la porción en pendiente. Los contactos móviles se han dispuesto para alinearse con los contactos fijos, y, en el estado relajado de los brazos, los contactos móviles se apoyan contra los contactos fijos con una fuerza de contacto predeterminada. Los brazos son capaces de moverse o flexionarse dentro del plano del dibujo, en torno a la conexión al primer terminal. Se ha formado una nervadura 39 en los brazos para proporcionar rigidez a los brazos frente a la flexión excesiva.

55 La configuración básica 'de dos hojas' paralelas, tal y como se utiliza en un contactador de 100 amperios de corriente nominal, crea fuerzas dinámicas magnéticas en las hojas que exceden las fuerzas de repulsión de contacto que se producen durante los fallos de cortocircuito. Las geometrías de las hojas y los contactos se optimizaron para evitar la soldadura en las condiciones de funcionamiento especificadas. Este conmutador básico de 100 amperios utiliza 4 contactos: dos móviles y dos fijos, con 50 amperios en cada hoja paralela. La disposición básica no era capaz de

soportar corrientes nominales y de cortocircuito mucho más elevadas, ya que las geometrías de las hojas y los parámetros de compartimiento de corriente limitaban el equilibrado de las fuerzas de las hojas y, en particular, las mayores fuerzas de repulsión del contacto, de lo que resultaba en una vida útil muy disminuida y en serios problemas de soldadura en el contacto en el curso de los fallos de cortocircuito más intensos.

- 5 La Patente de los EE.UU. N° US 7.833.034 también introducía el concepto de hoja dividida, lo que hacía posible un contactor de 200 amperios de corriente nominal capaz de equilibrar las fuerzas dinámicas magnéticas en las hojas y las fuerzas de repulsión del contacto durante fallos de cortocircuito, habiéndose optimizado las geometrías y los contactos para evitar la soldadura en las condiciones especificadas.

10 A fin de repartir uniformemente el compartimiento de corriente –y para equilibrar las fuerzas de contacto repulsivas y las fuerzas de atracción magnética de las hojas–, cada ‘hoja doble’ paralela adyacente se subdividió en mitades de hoja longitudinales, con un contacto movable en cada uno de sus extremos libres, que encajaba con respectivos contactos fijos, constituyendo, de este modo, 4 mitades de hoja en paralelo con 8 contactos por cada conmutador, o 16 en total, para el contactor de desconexión de dos fases y 2 polos. Este compartimiento de corriente más baja en cada mitad de hoja reduce significativamente las fuerzas de repulsión del contacto.

15 De esta forma, a 200 amperios, cada mitad de hoja estará soportando tan solo 50 amperios, lo que reduce la exigencia por cada mitad de hoja cuando se conmuta o conecta, minimizándose así el calentamiento propio y evitándose la soldadura para las corrientes nominal y de cortocircuito más elevadas. De forma importante, todas las corrientes de mitad de hoja fluyen en la misma dirección, lo que maximiza, de este modo, las fuerzas de atracción magnética entre mitades de hoja en el intersticio de trabajo, especialmente a una corriente elevada, a fin de  
20 mantener los contactos fuertemente cerrados.

Los diseños de conmutador de 100 amperios ya existentes que utilizan ‘hojas dobles’ de cobre elástico simples y paralelas se ven muy limitados por las geometrías y por el intersticio, o espacio de separación, existente  
25 entremedias, de tal manera que cada hoja del conjunto de ‘hoja doble’ es capaz de generar ciertas fuerzas de atracción magnéticas para una corriente compartida elevada, una con respecto a la otra, equilibradas y que actúan contra las fuerzas de repulsión del contacto –siendo ambas proporcionales al cuadrado de la corriente–, al objeto de garantizar que los contactos permanecen cerrados durante fallos de cortocircuito. Resulta muy difícil conseguir esta relación equilibrada de fuerzas exactamente adecuada para una configuración particular. En consecuencia, la versión de hoja dividida se optimizó para su uso a 200 amperios, pero utilizaba hojas más largas y 16 contactos en total.

30 La configuración de dos hojas dividida proporcionaba una buena solución para el contactor de 200 amperios, pero a un precio, ya que los contactos de plata son caros y las hojas divididas ocupan espacio. Hay también un deseo en el mercado de que los contactores de 100 amperios y de 200 amperios se hagan más pequeños para ahorrar espacio. De esta forma, existe el deseo de reconfigurar la geometría y la configuración de los conmutadores de 100 amperios  
35 ‘de dos hojas’ paralelas básicos y más simples, a fin de que sean capaces de funcionar a una corriente nominal mayor que 200 amperios con una capacidad de cortocircuito más grande, en completa adecuación con los diversos requisitos nacionales, tales como el de la especificación de desconexión de medidores ANSI C12.1.

Ciertas realizaciones de la presente invención proporcionan un conmutador más pequeño, simple y de coste reducido al emplear una nueva disposición de conmutador ‘de dos hojas’ que no solo utiliza menos material de hoja  
40 de cobre, sino que requiere únicamente 8 contactos de conmutación por cada contactor de 2 polos, en lugar de los actuales 16 requeridos en el presente diseño para un contactor catalogado de 200 amperios de corriente nominal. Los contactos de aleación de plata representan una proporción significativa de todos las costosas averías de los contactores de alta corriente, de modo que una reducción del número de contactos requeridos para una función de conmutación particular constituye un beneficio de primer orden en cuanto al ahorro de costes. Las enseñanzas que se obtienen de las mejoras en el contactor de 200 amperios pueden ser aplicadas a contactores catalogados de 100  
45 amperios o menos, a fin de reducir su tamaño.

Se conoce por la patente de Estados Unidos No. US4.580.017 que el retardo se puede conseguir entre el contacto de una pluralidad de pares de contactos eléctricos por medio de un bloque tipo peine, usándose los dientes del bloque tipo peine para accionar un solo brazo movable de cada contacto.

### Sumario de la invención

50 De acuerdo con ello, en un aspecto de la misma, la presente invención proporciona un contactor eléctrico que comprende: un primer terminal, unido a un par de contactos fijos existentes en caras opuestas de un miembro conductor fijo; un segundo terminal; un par de brazos movibles de un material conductor de la electricidad, unidos al segundo terminal y que portan unos contactos movibles en el extremo más alejado de la unión al segundo terminal, formando los contactos movibles y fijos conmutadores paralelos y estando dispuestos en un primer y segundo pares  
55 de conmutadores; y una disposición de accionamiento incluye un miembro conformado en forma de cuña, dispuesto entre superficies interiores de una porción inclinada de los brazos movibles y preparado para separar los brazos movibles con el fin de abrir los contactos, de tal manera que el miembro conformado en forma de cuña tiene una primera superficie de cuña dispuesta para mover un primer brazo del par de brazos movibles para abrir y cerrar el

5 primer par de contactos de conmutador, y una segunda superficie de cuña dispuesta para mover un segundo brazo del par de brazos móviles para abrir y cerrar el segundo par de contactos de conmutador, estando la primera y segunda superficies de cuña dispuestas para mover los brazos móviles con el fin de abrir y cerrar los conmutadores, caracterizadas por que la disposición de accionamiento está dispuesta para cerrar el primer par de contactos de conmutador antes de cerrar el segundo par de contactos de conmutador.

Preferiblemente, el par de brazos móviles está dispuesto en oposición alineada uno con respecto al otro, de forma que sus extremos más alejados se encuentran a cada lado del miembro conductor fijo, de modo que los contactos móviles están alineados con los contactos fijos y se encuentran separados por un espacio de separación predeterminado a lo largo de una porción principal de su longitud.

10 Preferiblemente, los brazos móviles son preformados y precargados con el fin de cargarlos el uno hacia el otro, al objeto de poner en contacto los contactos fijos con una presión de contacto preestablecida que mantiene los contactos normalmente cerrados en ausencia de una fuerza que separe los brazos móviles.

15 Preferiblemente, la disposición de accionamiento del miembro conformado en forma de cuña es móvil desde una primera posición en la que separa los brazos móviles, hasta una segunda posición en la que permite que los brazos se muevan libremente el uno hacia el otro, proporcionando las primera y segunda superficies de cuña un accionamiento irregular de cada uno de los brazos móviles.

20 Preferiblemente, la disposición de accionamiento comprende un dispositivo de accionamiento electromagnético acoplado al miembro conformado en forma de cuña y al miembro móvil, de tal modo que el dispositivo de accionamiento electromagnético lleva a cabo el movimiento del miembro conformado en forma de cuña y del miembro móvil entre las primera y segunda posiciones.

25 Preferiblemente, unas placas ferrosas están fijadas a las caras externas de los brazos móviles, de modo que la disposición del miembro fijo y de los brazos móviles es tal, que, cuando los contactos se cierran, la corriente que fluye a través de los brazos móviles y de las placas ferrosas produce fuerzas de atracción de campo magnético inducido entre los brazos móviles, que fuerzan los brazos móviles el uno hacia el otro, con lo que se incrementa la fuerza que presiona los contactos móviles contra los contactos fijos.

Preferiblemente, las placas ferrosas están fijadas a los brazos móviles a lo largo de su longitud formada, de manera que cuando los contactos se cierran, una mayor corriente que fluye a través de los brazos móviles induce campos magnéticos en las placas ferrosas, generando una fuerza de atracción magnética que fuerza los contactos cerrados.

30 Preferiblemente, el contactor es un contactor de dos polos que tiene un par de primeros terminales, un par de segundos terminales, un par de miembros conductores fijos y dos pares de brazos móviles.

35 Alternativamente, puede proporcionarse, separadamente a la presente invención, un contactor eléctrico de 2 polos que comprende: un primer terminal conectado a un contacto fijo sobre una cara de un primer miembro conductor fijo; un segundo terminal; un primer brazo móvil de material eléctricamente conductor conectado al segundo terminal y que lleva un contacto móvil en un extremo distante de la unión al segundo terminal, formando el contacto móvil y el contacto fijo un primer conmutador y estando dispuestos en el primer par de contactos de conmutador; un tercer terminal conectado a un contacto fijo sobre una cara de un segundo miembro conductor fijo; un cuarto terminal; un segundo brazo móvil de material eléctricamente conductor conectado al cuarto terminal y que lleva un contacto móvil en un extremo distante de la unión al cuarto terminal, formando el contacto móvil y el contacto fijo un segundo conmutador y estando dispuestos en un segundo par de contactos de conmutador; y una disposición de accionamiento dispuesta para mover los brazos móviles para abrir y cerrar los conmutadores, estando la disposición de accionamiento dispuesta para cerrar el primer par de contactos de conmutador después de cerrar el segundo par de contactos de conmutador.

45 Preferiblemente, cada brazo móvil de un contactor de acuerdo con la presente invención comprende una pluralidad de secciones longitudinales, cada una de ellas provista de un contacto móvil en el extremo más alejado, y dispuesta para contactar con un contacto fijo correspondiente, de tal manera que el flujo de corriente en los brazos es dividido de forma sustancialmente equitativa entre las secciones del mismo.

Preferiblemente, los contactos del primer par de contactos de conmutación son más grandes que los contactos del segundo par de contactos de conmutador.

50 Preferiblemente, los contactos del primer par de contactos de conmutador tienen una capa superior más gruesa de aleación de plata que los contactos del segundo par de contactos de conmutación.

Preferiblemente, los contactos de al menos el primer par de contactos de conmutación tiene una capa superior de aleación de plata con inclusiones de aditivo de óxido de tungsteno en el seno de la matriz de plata.

Preferiblemente, los contactos de al menos el primer par de contactos de conmutación tienen una capa superior rica en tungsteno.

**Breve descripción de los dibujos**

5 Se describirán a continuación realizaciones preferidas de la invención, a modo de ejemplo únicamente, con referencia a las figuras de los dibujos que se acompañan. En las figuras, estructuras, elementos o partes idénticos que aparecen en más de una figura se han designado generalmente con un mismo número de referencia en todas las figuras en las que aparecen. Las dimensiones de componentes y características que se muestran en las figuras se han escogido generalmente por razones de conveniencia y claridad de presentación y no se han mostrado necesariamente a escala. Las figuras se listan a continuación.

10 La Figura 1 es una vista en planta de un contactor de un único polo que tiene brazos móviles de dos hojas, de acuerdo con la técnica anterior, de tal manera que el contactor se ha mostrado habiéndose retirado de él una cubierta;

La Figura 2 es una vista en perspectiva de contactor de la Figura 1;

La Figura 3 es una vista esquemática de un par de brazos móviles de dos hojas de acuerdo con la técnica anterior;

La Figura 4 es una vista esquemática, similar a la Figura 3, de un par de brazos móviles de dos hojas de acuerdo con la realización preferida de la presente invención, que entran en contacto con los contactos de un miembro fijo;

15 La Figura 4a es una vista en planta de una variante de los brazos móviles de la Figura 4;

La Figura 5 es una vista en planta de un contactor de dos polos que incorpora los brazos móviles de la Figura 4, habiéndose retirado de él una cubierta;

La Figura 6 es una vista esquemática, similar a la Figura 4, de un par de brazos móviles de dos hojas de acuerdo con una segunda realización de la presente invención, mostrados en la posición abierta;

20 La Figura 7 es una vista esquemática del par de brazos móviles de dos hojas de la Figura 6, mostrados en la posición cerrada;

La Figura 8 es una vista isométrica esquemática de los brazos móviles de la Figura 5 y del miembro y terminales fijos asociados;

25 La Figura 9 es una vista en planta y esquemática de un contactor de dos polos de acuerdo con una tercera realización de la presente invención;

La Figura 10 es una vista parcial ampliada del contactor de la Figura 9, que muestra los contactos de uno de los polos en la posición completamente abierta;

La Figura 11 es una vista similar a la Figura 10, que muestra los contactos en la posición parcialmente abierta;

La Figura 12 es una vista similar a la Figura 10, que muestra los contactos en la posición completamente cerrada;

30 La Figura 13 es una vista lateral de una carcasa de medidor de la técnica anterior;

La Figura 14 es una vista en planta de la carcasa de medidor de la Figura 13;

La Figura 15 es una vista lateral de una carcasa de medidor de acuerdo con la presente invención;

La Figura 16 es una vista en planta de la carcasa de medidor de la Figura 15;

35 La Figura 17 es una vista esquemática de un cuadro de pared equipado con un miembro de desconexión de acuerdo con la presente invención; y

La Figura 18 es una vista esquemática de un contactor de 2 polos que tiene conmutadores de adelanto / retardo.

**Descripción detallada de las realizaciones preferidas**

40 Se describirán, a continuación, cuatro conceptos de mejora importantes (las mejoras) para ilustrar la presente invención. Cada mejora se explicará con referencia a una o más realizaciones preferidas que se ofrecen a modo de ejemplo para describir la invención. Aunque cada concepto puede ser combinado con las enseñanzas de los demás conceptos, ciertos conceptos pueden ser aplicados de forma individual a contactores de la técnica anterior, de construcción diferente.

45 La Figura 4 es una vista esquemática de un par de brazos móviles 30 de dos hojas de un contactor eléctrico, de acuerdo con una realización preferida de la presente invención. Cada brazo es similar a los brazos de la técnica anterior representados en la Figura 3, excepto por que las nervaduras de aporte de rigidez 39 se han reemplazado por placas ferrosas en la forma de estratificaciones de acero 40, íntimamente aseguradas a la superficie exterior del brazo. La estratificación de acero 40 se extiende a lo largo de la mayor parte de la longitud del brazo 30 y,

preferiblemente, se extiende sobre la porción en pendiente 38 y sobre el extremo distal 36 del brazo. En la Figura 4, el terminal fijo 22 y los contactos fijos 23 se han mostrado dispuestos entre los contactos móviles 25, con los brazos 30 en el estado relajado de una manera tal, que los contactos están en contacto, lo que se conoce como posición cerrada. Como antes, los dos brazos 30 están situados uno frente al otro a través de un pequeño espacio de separación 33 en la mayor parte de su longitud. Las estratificaciones de acero posibilitan que los brazos de contacto sean más cortos para una misma magnitud de corriente, y también reducen la resistencia del conmutador. Las estratificaciones de acero 40 están fijadas a los brazos 30 por remachado, preferiblemente utilizando remaches verticales 41 formados en la estratificación de acero y haciéndolos pasar a través de orificios practicados en los brazos.

Este diseño permite la construcción de un conmutador de pequeño tamaño y de coste reducido, con 'hojas dobles' de cobre elástico más cortas y más estrechas, el cual presentará una resistencia nominal y un calentamiento propio más bajos, pero que es también capaz de generar fuerzas de atracción magnética mucho más grandes, a fin de superar las fuerzas de repulsión del contacto, inevitablemente más grandes, en las corrientes compartidas, que son más grandes, con el uso de un menor número de contactos.

Con la geometría convencional 'de dos hojas' de cobre paralelas y más largas, existe una fuerza de atracción magnética definida entre ellas para una corriente de fallo de cortocircuito compartida elevada, de tal manera que los intensos campos magnéticos individuales están en estrecha proximidad entre sí, a través del espacio de separación, acrecentándose mutuamente, creando una cierta desviación (hacia dentro) en ambos, y cerrando, al mismo tiempo, el espacio de separación relacionado. En el caso de que la corriente de fallo de cortocircuito sea demasiado elevada —como, por ejemplo, durante los picos de CA—, existe el peligro de que las hojas puedan desviarse demasiado lejos, y toquen los contactos y, posiblemente, reboten en ellos, lo que abrirá momentáneamente el conmutador y destruirá el efecto 'de dos hojas', con consecuencias potencialmente explosivas y destructivas.

La Figura 4a ilustra una variante de las hojas mostradas en la Figura 4. Si bien la construcción mejorada de dos hojas de acero se ha diseñado para evitar el uso de hojas divididas, para los contactores que tienen una magnitud de corriente muy alta, por encima de 200 amperios, o para contactores muy compactos, puede ser de utilidad una disposición de conmutador de dos hojas reforzada con acero, sobre todo si el número de secciones longitudinales puede ser reducido mediante el uso de las estratificaciones de acero. En consecuencia, en la Figura 4a se da un ejemplo de un conmutador de dos hojas dividido y reforzado con acero, perteneciente a un contactor. El conmutador tiene un par de brazos 30 de dos hojas, que se extienden desde un terminal móvil 24 al que están remachados (de los que únicamente se ve uno), hasta un terminal fijo 22 que tiene unos contactos fijos 23 opuestamente a unos contactos móviles 25 fijados a los extremos distales de los brazos. Cada brazo está dividido en una pluralidad de secciones longitudinales (de las que se muestran dos) por una ranura 43 que se extiende desde el extremo distal hacia el extremo fijo. Cada sección longitudinal tiene una estratificación de acero 40 fijada a una superficie exterior, preferiblemente mediante el uso de un remache vertical 41.

La Figura 5 ilustra un contactor 10 de dos polos del que se ha retirado una cubierta. El contactor tiene dos conjuntos 12 de conmutadores, uno a cada lado de un solenoide 16. Un dispositivo elevador 18 se ha fijado a un émbolo del solenoide y porta una cuña 50 y dos tetones 52 para cada conmutador. La cuña se ha dispuesto entre los brazos y se ha configurado para separar los brazos cuando es impulsada al interior del espacio de separación 33. Los dos tetones 52 están dispuestos en lados opuestos del par de brazos, en la región de la porción en pendiente 38. En la posición cerrada según se muestra en la Figura 5, los tetones presionan contra la superficie exterior de la porción en pendiente 38 de los brazos, ya sea directamente, ya sea indirectamente a través de las estratificaciones de acero, a fin de forzar los contactos hasta la posición cerrada. Cuando el solenoide mueve el elevador hasta la posición abierta, hacia la izquierda según se muestra, los tetones se desprenden de los brazos, lo que permite que los contactos se abran a medida que la cuña entra dentro del espacio de separación 33, moviendo en sentido de separación los extremos distales de los brazos, abriéndose así los contactos. En la Figura 5, los contactos están tapados por el dispositivo elevador 18, si bien la apertura y el cierre de los contactos pueden verse en las Figuras 6 y 7.

El solenoide 16 puede ser un solenoide de bloqueo automático, preferiblemente un solenoide de bloqueo automático magnético que es excitado por impulsos y está cargado elásticamente hacia la posición cerrada. Así, pues, en funcionamiento, se proporciona un impulso al solenoide para que cambie de estado, a fin de que se bloquee hasta la posición abierta o se desbloquee hasta la posición cerrada. Esto ahorra energía puesto que tan solo se suministra energía al solenoide momentáneamente para que cambie de posición.

Las 'hojas dobles' reforzadas con acero, más cortas y más estrechas, proporcionan la ventaja de que la resistencia nominal del conmutador se divide, por lo común, a la mitad, en tanto que las fuerzas de atracción magnética entre los brazos móviles se ven incrementadas en al menos un factor de cinco, en comparación con las hojas convencionales, más largas, de la técnica anterior.

Los terminales de conmutador de enchufe o 'clavijas' para el contactor de medidor de 2 polos convencional son mecanizados normalmente a partir de una lámina o tira de cobre de 2,38 mm de espesor, a fin de enchufarlos en las mordazas de apriete elástico de la base del medidor. Estas formas mecanizadas de cobre generan considerables pérdidas de chatarra. Puesto que la resistencia del conmutador reforzado con acero se reduce, por lo común, a la

mitad, es posible reemplazar estos terminales de cobre por terminales de latón del mismo espesor, con lo que se consigue un ahorro de coste adicional de aproximadamente el 40% como consecuencia de la diferencia de precios entre el cobre y el latón. La Figura 5 ilustra un contactor de medidor de enchufe de 2 polos que incorpora las 'dos hojas' reforzadas con acero, más cortas y más estrechas.

5 El contactor de 2 polos tiene una disposición simétrica de los dos conmutadores reforzados con acero, con el solenoide 16 situado en posición central, que acciona un dispositivo elevador 18 asegurado al émbolo del solenoide, que tiene dos cuñas 50 para abrir los conjuntos de hojas. Las 'clavijas' 22, 24 de terminal permiten que el contactor de 2 polos sea enchufado en el enchufe hembra del medidor. Al hacer las clavijas de terminal de latón en lugar de  
10 cobre, el coste del contactor se ve reducido adicionalmente. El solenoide es, preferiblemente, de una construcción larga y estrecha, y está dispuesto entre los dos conjuntos de hojas con el fin de permitir que el contactor tenga una anchura relativamente pequeña, lo que posibilita que el contactor se ajuste entre las mordazas de apriete elástico del enchufe hembra de medidor de un modo tal, que pueda utilizarse la configuración de cuadro de pared y medidor estándar.

15 En el contactor de 2 polos mostrado en la Figura 5, provisto de 'dos hojas' de cobre elástico, más cortas, la presencia de las estratificaciones de acero más rígidas 40, aseguradas íntimamente a los brazos de cobre 30, ha eliminado la flexibilidad observada en el diseño de hoja convencional, el cual se desviaba fácilmente hacia dentro en condiciones de fallo de cortocircuito intenso, lo que proporcionaba un cierto frotamiento en el contacto, de manera que se reduce la soldadura por puntos con balsas de material fundido.

20 Existe la preocupación de que, en condiciones de fallo de cortocircuito intenso, brazos más rígidos tales como las dos hojas reforzadas con acero que se han descrito en lo anterior, puedan vibrar y rebotar brevemente ante las enormes fuerzas de atracción de las hojas y de repulsión en el contacto que están equilibradas en los intensos campos magnéticos. De forma similar, durante la conmutación a la corriente nominal, existe la preocupación de que las hojas rígidas puedan generar un cierto rebote en el contacto, no deseado, con la posibilidad de provocar soldaduras por puntos, lo que empeora la vida útil y la exfoliación del contacto.

25 A fin de erradicar estas preocupaciones, los extremos de contacto o distales 36 de los brazos 30 de las hojas dobles se han formado con una lengüeta flexible 44, formada en uno de los lados, tal como se muestra en las Figuras 6 a 8. Como se ha ilustrado en las Figuras 5 y 6, el émbolo del solenoide 16 está asegurado a un dispositivo elevador 18 con prolongaciones en forma de cuña (cuñas 50) que están emplazadas entre los extremos distales descuadrados 36 de los pares de hojas, de tal manera que, cuando es excitado el solenoide, las hojas y los contactos se abren por  
30 medio de la cuña, que es desplazada al interior del espacio de separación 33 comprendido entre los brazos, y presiona contra las caras de hoja internas de la porción en pendiente 38.

35 El dispositivo elevador 18 también tiene unos pares de 'tetones' 52 que se asientan a caballo sobre los lados exteriores de las caras en pendiente de las hojas. Los tetones 52 están separados de los brazos 30 cuando el dispositivo elevador 18 se encuentra en la posición abierta, con la cuña 50 sujetando los brazos de forma que quedan separados el uno del otro. Cuando el dispositivo elevador está en la posición cerrada, en la que la cuña se separa del contacto con los brazos, lo que permite a los brazos cerrarse sobre los contactos, con lo cual se cierra el conmutador, los tetones 52 contactan con las lengüetas 44 y las desvían hacia dentro, abrazando los contactos suavemente para evitar el rebote. También, en el transcurso de condiciones de fallo de cortocircuito de 'conducción' intensa y de 'corto destructivo', en las que cualesquiera vibraciones debidas a las enormes fuerzas de atracción de  
40 las hojas y de repulsión en el contacto están equilibradas, la reacción de abrazamiento del tetón 52 y la lengüeta 44 impide el rebote y una apertura indeseada del contacto.

45 Las lengüetas 44 se han hecho realizando una hendidura longitudinal 46 en el extremo distal 36 de cada brazo, que se extiende a través de la porción en pendiente 38 de la cara de la hoja. La lengüeta no contacta con el contacto fijo y, por tanto, no porta corriente. Si bien la lengüeta se ha mostrado de manera que se extiende hasta el extremo del brazo, como los tetones únicamente contactan con la superficie en pendiente, la lengüeta puede ser adecuadamente modificada y ajustada para proporcionar un grado deseado de presión de contacto adicional. La lengüeta no está cubierta por la placa de acero 40.

50 El concepto de lengüeta flexible, si bien se ha mostrado como parte de la construcción de dos hojas reforzadas con acero, puede ser aplicado a conmutadores de dos hojas simples con el fin de reforzar la presión de contacto y, de esta forma, reducir la resistencia normal de contacto y mejorar la resistencia al rebote en el contacto durante el cierre del contacto.

55 En los contactores anteriormente descritos, que utilizan contactos múltiples (hasta 16 en total) para un compartimiento uniforme de la corriente a la corriente nominal o en magnitudes de fallo de cortocircuito elevadas, es importante que los contactos utilizados tengan un espesor de aleación de plata 'de capa superior' adecuado, a fin de soportar las duras exigencias de 'conmutación' y de 'conducción' de corriente implicadas. Espesores de capa superior típicos de un contacto bimetálico de 8 mm de diámetro se encuentran comprendidos en el intervalo entre 0,6 mm y 1,0 mm, lo que equivale a un coste considerable, especialmente cuando se utilizan 16 contactos en un contactor de 2 polos y 200 amperios, tal como los utilizados en los diseños de la técnica anterior que se sirven de una construcción de dos hojas dividida.

Un método para reducir el coste de aleación de plata total consiste en controlar el espesor de capa superior en algunos de los contactos de cada conmutador, mediante la introducción de un concepto de conmutación especial al que se hace referencia como 'adelanto / retardo', que se presta muy bien a la manera como los brazos de dos hojas son realmente ajustados, configurados y accionados durante la función de conmutación excitada por impulsos. Esto es incluso más importante en el conmutador reforzado con acero, de hojas más cortas, que se ha propuesto en lo anterior, que únicamente utiliza 8 contactos, en lugar de 16. Los contactos se dimensionarán para adecuarse a los requisitos de vida útil.

Con el principio de 'adelanto / retardo', tal como se ilustra en las Figuras 9 a 13, las hojas 30 y los contactos 23, 24 escogidos de cada conjunto son ajustados y configurados de forma tal, que, durante el cierre de los contactos, se introduce un tiempo de retardo definido, pero crítico, entre los contactos que se cierran en primer lugar (los contactos 'adelantados' 60), llevando el peso de la corriente de carga de conmutación, y los contactos retrasados (los contactos 'retrasados' 62), que se cierran una fracción de tiempo más tarde. Esto siempre garantiza que los contactos retrasados únicamente llevan la corriente de la carga, lo que los mantiene relativamente limpios y apenas erosionados. De esta forma, los contactos retrasados 62 pueden tener un espesor de aleación de plata de capa superior mucho más delgado, en comparación con los contactos adelantados.

Por otra parte, el hecho de que los contactos adelantados 60 lleven el peso de la corriente de carga de la conmutación (especialmente si la carga es inductiva), requiere una capa superior más gruesa que la de los contactos retrasados, a fin de mejorar la vida útil y reducir la exfoliación en el contacto. De esta forma, cuando el ajuste, la configuración y la excitación por impulsos de las hojas se optimiza con vistas al adelanto / retardo, es posible obtener ahorros considerables con los contactos racionalizados como se ha descrito.

Es posible, por ejemplo, optimizar un conjunto de contactos adelantados / retrasados de manera que tenga una capa superior relativamente gruesa en los contactos adelantados de conmutación, y una capa superior mucho más delgada en el contacto que lleva el retardo, con lo que se consigue una reducción considerable en el contenido de aleación de plata. También los contactos que llevan el retardo pueden ser de diámetro más pequeño.

En una disposición simple, la cuña 50 que abre los brazos 30 del conmutador de dos hojas puede ser configurada de manera que esté ligeramente descentrada, de tal modo que la cuña no cierre los contactos o mueva los brazos uniformemente. En particular, la cuña 50 moverá uno de los brazos 30 ligeramente por delante del otro brazo, haciendo que uno de los brazos, el brazo adelantado, cierre el conmutador (el contacto móvil contacta con el contacto fijo) ligeramente antes de que el otro brazo, el brazo retrasado, se cierre. La Figura 9 ilustra el mecanismo de conmutación del contactor 10. Las Figuras 10 a 12 son vistas parciales que ilustran un conjunto de contactos 23, 25 de conmutador, moviéndose desde la posición abierta hasta la posición parcialmente cerrada y hasta la posición cerrada, a una escala ampliada. En la Figura 10, los contactos se abren de manera que la cuña 50 mantiene los brazos 30 separados entre sí, lo que representa un conmutador abierto. En la Figura 11, la cuña 50 se ha movido hasta una posición intermedia entre las posiciones abierta y cerrada. En esta posición, uno de los conjuntos de contactos, el conjunto adelantado 60, ya ha hecho contacto y, por tanto, el conmutador está cerrado. Sin embargo, el otro conjunto de contactos, el conjunto retrasado 62, aún se mantiene separado, por lo que no puede fluir ninguna corriente a través de los contactos retrasados 62. En la Figura 12, la cuña 50 se ha movido hasta la posición cerrada, con lo que ha librado ambos brazos 30, permitiendo que ambos conjuntos de contactos, los contactos adelantados 60 y los contactos retrasados 62, se cierren, con lo que se comparte, de este modo, el flujo de corriente a través del conmutador.

En un contactor de 2 polos, cada conmutador puede tener una disposición de contactos adelantados / retrasados como se ha descrito en lo anterior. Alternativamente, como los dos conmutadores se encuentran, efectivamente, en serie con la carga existente entre los terminales de suministro, uno de los conmutadores puede haberse diseñado como el conmutador de conmutación, y el otro conmutador, como el conmutador de conducción. En este caso, el conmutador de conducción se cierra ligeramente antes que el conmutador de conmutación, de tal manera que se cierra en una situación de ausencia de corriente, y el conmutador de conmutación se cierra en unas condiciones de carga completa. Así, pues, en términos de secuencia temporal, los papeles de adelanto y retardo se han invertido, pero, como antes, uno de los conjuntos de contactos puede ser de menor magnitud de corriente o utilizar un material menos caro, con lo que se ahorran costes en la fabricación del contactor. En esta disposición de contactor de 2 polos, de nuevo la secuencia temporal de la operación de conmutación puede disponerse mediante una colocación adecuada de las cuñas que separan los brazos, de tal manera que, al liberarse, uno de los brazos o uno de los conmutadores se cerrará antes que el otro.

La Figura 18 es un diagrama esquemático de un contactor de 2 polos con contactos adelantados dispuestos en diferentes conmutadores. El contactor 10 tiene un primer conmutador 12 y un segundo conmutador 12'. El primer conmutador tiene un primer terminal 22 que porta un contacto fijo 23, un segundo terminal 24, unido a un primer brazo móvil 30, que porta un contacto móvil 25 en un extremo distante de la unión al segundo terminal. El contacto fijo 23 y el contacto móvil 25 constituyen un primer par de contactos 60 de conmutador. El segundo conmutador 12' está construido de forma similar. El segundo conmutador tiene un tercer terminal 22' que porta un contacto fijo 23', y un cuarto terminal 24', unido a un segundo brazo móvil 30' que porta un contacto móvil 25' en un extremo distante de la unión al cuarto terminal. El contacto fijo 23' y el contacto móvil 25' forman un segundo par de contactos 62 de conmutador. Un solenoide 16 mueve un dispositivo elevador 18 entre unas primera



y segunda posiciones. Una primera cuña 50, integral con el dispositivo elevador, mueve el primer brazo 30 para abrir y cerrar el primer conmutador. Una segunda cuña 50', integral con el dispositivo elevador, mueve el segundo brazo 30' para abrir y cerrar el segundo conmutador. Las cuñas se disponen, preferiblemente al ser descentradas, de tal manera que, cuando el contactor se cierra, esto es, al pasar de un estado abierto a un estado cerrado, el primer par de contactos 60 de conmutador se cierran después de que el segundo par de contactos de conmutador se haya cerrado. Es decir, existe un retardo en el cierre del primer conmutador, en comparación con el segundo conmutador. En esta configuración, los contactos del segundo conmutador adoptan el papel de los contactos adelantados y se ocupan de la carga de conmutación, mientras que los contactos 23, 25 del primer conmutador 12 se ocupan únicamente de transportar la corriente de la carga y, por tanto, pueden ser más pequeños. El contactor se ha mostrado de tal modo que cada conmutador tiene dos brazos, pero el mismo concepto funciona con conmutadores que tienen uno o más brazos.

Existe una ventaja diferenciadora en cuanto a costes en el hecho de incorporar un conjunto de 'dos hojas' bien ajustado y configurado, con contactos 'de adelanto / retardo' según se han descrito anteriormente. Si no son adecuadamente excitados por impulsos, incluso para una corriente nominal, algunos de los contactos adelantados pueden soldarse por puntos durante su vida útil, puesto que, con la erosión que se produce, algunos puntos de la superficie de aleación de plata conmutada pueden enriquecerse en plata, lo que favorece más soldadura por puntos de forma aleatoria. Esto es especialmente un problema si la excitación por impulsos no es lo bastante fuerte para romper las soldaduras por puntos que se producen con el rebote de conmutación. También dependiendo de cuándo podría ocurrir esto a lo largo de la vida útil, una soldadura por puntos podría producirse durante un fallo de cortocircuito moderado por las mismas razones.

Una disposición para mejorar este problema de soldadura por puntos consiste en utilizar una capa superior de aleación de plata que sea rica en tungsteno. En particular, una capa superior de aleación de plata especial con inclusiones de un aditivo de óxido de tungsteno en el seno de la matriz de plata, particularmente para el contacto de conmutación adelantado. La adición del aditivo de óxido de tungsteno en el seno de la matriz tiene varios efectos y ventajas importantes:

- 1) crea una estructura 'de capa superior' más homogénea, salpicando la superficie erosiva más uniformemente, pero sin crear tantas áreas ricas en plata, propensas a la soldadura por puntos,
- 2) eleva la temperatura general de generación de balsas de material fundido en el punto de conmutación, lo que dificulta la soldadura por puntos, y,
- 3) debido a que el aditivo de óxido de tungsteno constituye una buena proporción de la masa de plata 'de capa superior' total, para un espesor dado existe también una pequeña ventaja en cuanto a costes.

Todas las mejoras que se han descrito en lo anterior pueden ser utilizadas para crear un contactor de desconexión de medidor, de pequeño tamaño y de coste reducido, que normalmente se montará dentro de la caja de un medidor. Este diseño mejorado es más pequeño que todos los contactores de desconexión de medidor existentes, lo que le permite ser montado no solo en el interior de la caja del medidor de un modo convencional, sino también ser trasladado fuera de la interfaz de envoltura del medidor, ya sea asegurado aún a la cara inferior de la carcasa de la base del medidor, ya sea integrado y alojado entre, y dentro de, las mordazas de apriete elástico del bloque terminal de medidor del cuadro de pared. Las mordazas de apriete elástico son los terminales del enchufe hembra del medidor que hacen posible que el medidor de la red de suministro sea sencillamente enchufado dentro de bloque terminal para una fácil instalación y reemplazo. Así, pues, las mordazas de apriete elástico se han instalado de acuerdo con una disposición convencional fija, a fin de permitir la compatibilidad entre marcas y modelos.

Los diagramas esquemáticos de las Figuras 13 y 14 muestran una disposición de medidor de enchufe típica con el contactor de desconexión 10, más grande, ya existente, montado dentro de la caja 70 del medidor, en teoría enchufado dentro de las mordazas de apriete elástico de un enchufe hembra de medidor, en un 'cuadro de pared' para conectar el medidor, a través de sus clavijas terminales de cobre, a los cables de alimentación y de carga montados en la parte trasera del cuadro de pared.

El contactor de desconexión de medidor existente, más grande, montado en el interior de la caja del medidor de enchufe, tal como se muestra en la Figura 13, es demasiado grande para ser montado y asegurado por debajo del moldeo de la base del medidor, ya que los centros de las 'clavijas' 74 del medidor no serían compatibles con los centros de las mordazas de apriete elástico del cuadro de pared.

A fin de encajar entre las clavijas, el contactor de desconexión de medidor tendría que ser más estrecho, similarmente al contactor reforzado con acero, mejorado, que se ha descrito anteriormente, para una susceptibilidad de enchufe normal de las clavijas del medidor en las mordazas de apriete elástico del cuadro de pared, tal como se ha mostrado en los diagramas esquemáticos de las Figuras 15 y 16.

El contactor 10 de desconexión de medidor, más pequeño y susceptible de ser fabricado utilizando las mejoras anteriormente descritas, es susceptible de ser montado completamente fuera de la carcasa 74 del medidor, ya sea en la parte trasera de la carcasa del medidor, entre las clavijas del medidor, según se muestra en las Figuras 15 y 16, o entre las mordazas de apriete elástico del enchufe hembra de medidor del cuadro de pared convencional, tal

como se muestra en la Figura 17, conmutando de hecho la conexión de mordazas de apriete elástico.

En las Figuras 15 y 16, el contactor 10 se monta directamente en la parte trasera de la carcasa 74 del medidor, entre las clavijas terminales 74 del medidor. Realmente, dos terminales del contactor se conectarán a dos de las clavijas. La carcasa 74 del medidor tiene cuatro patas 76 que están dispuestas cerca de respectivas clavijas pero fuera del espacio definido por las clavijas. Las patas 76 proporcionan una cierta protección a las clavijas durante el transporte y, cuando se instalan, estas patas se asientan contra el cuadro de pared o contra el enchufe hembra del medidor para asegurar una correcta colocación del medidor.

El contactor de 2 polos de la Figura 17 es similar al contactor mostrado en la Figura 5 y que se ha descrito antes en esta memoria. El contactor 10 tiene una disposición simétrica con dos conmutadores 12 que tienen conjuntos de hojas reforzadas con acero, y un solenoide 16 situado en posición central, que acciona un dispositivo elevador 18 para abrir los conjuntos de hojas. El solenoide 16 es, preferiblemente, de una construcción larga y estrecha y está dispuesto entre los dos conjuntos de hojas con el fin de permitir que el contactor tenga una anchura relativamente pequeña, como se requiere para que encaje entre las mordazas de apriete elástico de medidor, de manera que pueda utilizarse la configuración de cuadro de pared y medidor estándar. Los terminales 22, 24 del contactor se conectan entre una mordaza de apriete elástico situada en el lado de salida del medidor, y la conexión de carga. Esto permite que las clavijas del medidor sean enchufadas dentro de mordazas de apriete elástico de la manera convencional.

En la Figura 17 se ha mostrado un cuadro 80 de pared, equipado con un contactor de desconexión 10. El cuadro de pared tiene un enchufe hembra de medidor dispuesto para recibir las clavijas de una carcasa de medidor estándar. El enchufe hembra de medidor incluye unos terminales de enchufe conocidos como clavijas de apriete elástico 82, 83. Un cable de alimentación 84 y un cable de carga 86 se han mostrado entrando en el cuadro de pared y conectándose a unas abrazaderas 90 de cable asociadas con el enchufe hembra de medidor. La fuente de alimentación es una fuente de alimentación de 2 fases que tiene unos alambres de fase A1, A2 y un alambre de conexión a tierra o neutro E. Los alambres de tierra se han mostrado de manera que pasan bajo el contactor, donde se unen entre sí. Los alambres de fase de alimentación A1, A2 se conectan a las mordazas de apriete elástico 82, en cuyo interior se han de enchufar las clavijas de medidor para conectar la fuente de alimentación directamente al medidor. Las clavijas de medidor, que constituyen la salida del medidor, se enchufan dentro de las mordazas de apriete elástico 83, las cuales están aisladas de los conectadores de cable a los que se conecta el cable de carga. A su vez, estas mordazas de apriete elástico aisladas se conectan a unos terminales (aquí, los terminales móviles 24) del contactor 10, y los demás terminales (aquí, los terminales fijos 22) del contactor son conectados a los conectadores 92 de cable a los que se conectan los alambres de fase de carga A1', A2'. De esta forma, la fuente de alimentación se dispone alimentando directamente el medidor, de tal manera que la electrónica del medidor tiene siempre potencia disponible, y la carga es alimentada directamente desde el medidor a través del contactor de desconexión 10, lo que permite que la carga sea aislada sin tener que desconectar la potencia suministrada al medidor.

Una ventaja de montar el contactor de desconexión de medidor fuera del medidor y dentro del cuadro de pared, entre las mordazas de apriete elástico, es que será posible controlar la conexión de las mordazas de apriete elástico de 'desconexión', conmutadas, a distancia y de forma independiente del propio circuito de control del medidor, utilizando telemetría o las denominadas técnicas de transmisión de datos de 'portador de línea de potencia', que están muy desarrolladas. Ello también hace posible que una disposición simple proporcione una capacidad de conexión / desconexión a distancia independiente utilizando un medidor de red de suministro del tipo de enchufe simple, sin un contactor incorporado, que es, por lo común, más pequeño y barato.

Esta disposición 'integrada' permite la separación del medidor y el contactor de desconexión de una manera tal, que la reparación o la sustitución de partes defectuosas puede llevarse a cabo rápida y fácilmente, sin tener que reemplazar partes adicionales que se encuentran aún en buen estado de funcionamiento. También hace posible un contactor de desconexión 'integrado' controlado a distancia en cada instalación de cuadro de pared, para el control a distancia de la conexión de carga doméstica.

En la descripción y en las reivindicaciones de la presente Solicitud, cada uno de los verbos 'comprender', 'incluir', 'contener' y 'tener', y las variaciones de los mismos, se utilizan en un sentido inclusivo, para especificar la presencia del elemento referido, pero sin que se excluya la presencia de elementos adicionales.

Si bien la invención se ha descrito con referencia a una o más realizaciones preferidas, ha de apreciarse por parte de los expertos de la técnica que son posibles diversas modificaciones. En consecuencia, el alcance de la invención ha de determinarse por la referencia a las reivindicaciones que siguen.

**REIVINDICACIONES**

- 1.- Un contactor eléctrico que comprende:
- un primer terminal (22), unido a un par de contactos fijos (23) situados en caras opuestas de un miembro conductor fijo;
- 5 un segundo terminal (24);
- un par de brazos móviles (30) de material eléctricamente conductor, unidos al segundo terminal (24) y que portan unos contactos móviles (25) en un extremo (36) más alejado de la unión al segundo terminal, de tal manera que los contactos móviles (25) y los contactos fijos (23) forman conmutadores paralelos y están dispuestos en un primer y segundo pares de contactos de conmutador (60, 62); y
- 10 una disposición de accionamiento dispuesta para mover los brazos móviles (30) de manera que se abran y cierren los conmutadores, la disposición de accionamiento incluye un miembro conformado en forma de cuña (50) dispuesto entre unas superficies internas de una porción inclinada (38) de los brazos móviles (30), dispuesta para separar los brazos móviles (30) de manera que se abran los contactos (23, 25),
- 15 caracterizado por que el miembro conformado en forma de cuña (50) comprende una primera superficie de cuña dispuesta para mover un primer brazo del par de brazos móviles (30) para abrir y cerrar el primer par de contactos (60) de conmutador y una segunda superficie de cuña dispuesta para mover un segundo brazo del par de brazos móviles (30) para abrir y cerrar el segundo par de contactos (62) de conmutador, estando la primera y segunda superficies de cuña dispuestas para cerrar el primer par de contactos (60) de conmutador antes de cerrar el segundo par de contactos (62) de conmutador.
- 20 2. Un contactor eléctrico de acuerdo con la reivindicación 1, en el cual el par de brazos móviles (30) está dispuesto en oposición alineada uno con respecto al otro, de forma que sus extremos más alejados (36) se encuentran a cada lado del miembro conductor fijo, con los contactos móviles (25) alineados con los contactos fijos (23), y están separados por un espacio de separación predeterminado (33) a lo largo de una porción principal de su longitud,
- 25 3.- Un contactor eléctrico de acuerdo con la reivindicación 2, en el cual los brazos móviles (30) se han preformado y precargado con el fin de cargarlos el uno hacia el otro para contactar con los contactos fijos (23) con una presión de contacto preestablecida que mantiene los contactos (23, 25) normalmente cerrados, en ausencia de una fuerza que separe los brazos móviles.
4. Un contactor eléctrico de acuerdo con la reivindicación 2 o 3, en el cual el miembro conformado en forma de cuña (50) es móvil desde una primera posición en la que separa los brazos móviles, hasta una segunda posición en la que permite que los brazos se muevan libremente el uno hacia el otro, proporcionando la primera y la segunda superficies de cuña un accionamiento irregular de cada uno de los brazos móviles.
5. Un contactor eléctrico de acuerdo con la reivindicación 4, en el cual la disposición de accionamiento comprende un dispositivo de accionamiento electromagnético (16), acoplado al miembro conformado en forma de cuña (50) para efectuar el movimiento del miembro conformado en forma de cuña entre la primera y segunda posiciones.
- 35 6. Un contactor eléctrico de acuerdo con una cualquiera de las reivindicaciones 1 a 5, que comprende además placas ferrosas (40) fijadas en las caras externas de los brazos móviles (30), en las cuales la disposición del miembro fijo y de los brazos móviles es tal, que, cuando los contactos (23, 25) se cierran, la corriente que fluye a través de los brazos móviles (30) y de las placas ferrosas (40) produce fuerzas de atracción de campo magnético inducido entre los brazos móviles, que fuerzan los brazos móviles el uno hacia el otro, con lo que se incrementa la fuerza que presiona los contactos móviles (25) contra los contactos fijos (23).
- 40 7. Un contactor eléctrico de acuerdo con la reivindicación 6, en el cual las placas ferrosas (40) están fijadas a los brazos móviles (30) a lo largo de su longitud formada, de manera que cuando los contactos se cierran, una mayor corriente que fluye a través de los brazos móviles induce campos magnéticos en las placas ferrosas, generando una fuerza de atracción magnética que fuerza los contactos (23, 25) cerrados.
- 45 8.- Un contactor eléctrico de acuerdo con una cualquiera de las reivindicaciones precedentes, en la que el contactor es un contactor de dos polos que tiene un par de primeros terminales (22), un par de segundos terminales (24), un par de miembros conductores fijos y dos pares de brazos móviles (30).
- 9.- Un contactor eléctrico de acuerdo con una cualquiera de las reivindicaciones precedentes, en el cual cada brazo móvil (30) comprende una pluralidad de secciones longitudinales, cada una de ellas provista de un contacto móvil (25) en el extremo más distante y dispuesta para contactar con un contacto fijo correspondiente (23), de tal manera que el flujo de corriente en los brazos se divide de forma sustancialmente igual entre las secciones de los mismos.
- 50 10. Un contactor eléctrico de acuerdo con una cualquiera de las reivindicaciones precedentes, en el cual los

contactos del primer par de contactos (60) de conmutación son más grandes que los contactos del segundo par de contactos (62) de conmutación.

5 11. Un contactor eléctrico de acuerdo con una cualquiera de las reivindicaciones precedentes, en el cual los contactos (23, 25) del primer par (60) de conmutación tiene una capa superior más gruesa de aleación de plata que los contactos del segundo par de contactos (62) de conmutación.

12. Un contactor eléctrico de acuerdo con una cualquiera de las reivindicaciones precedentes, en el cual los contactos (23, 25) de al menos el primer par de contactos (60) de conmutación tiene una capa superior de aleación de plata con inclusiones de aditivo de óxido de tungsteno en el seno de la matriz de plata.

10 13. Un contactor eléctrico de acuerdo con una cualquiera de las reivindicaciones precedentes, en el que los contactos (23, 25) de al menos el primer par de contactos (60) de conmutación tiene una capa superior rica en tungsteno.

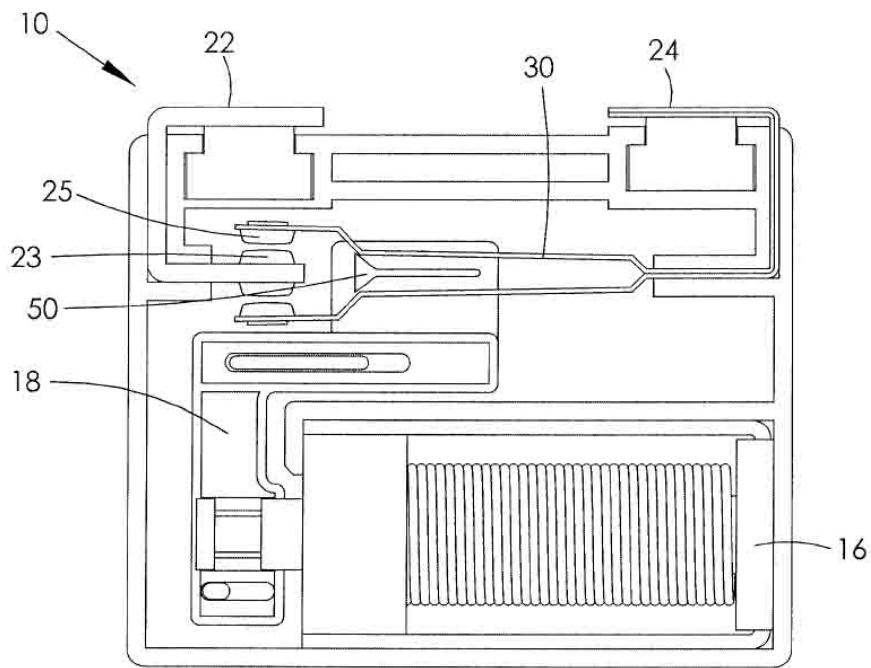


FIG. 1 (Técnica anterior)

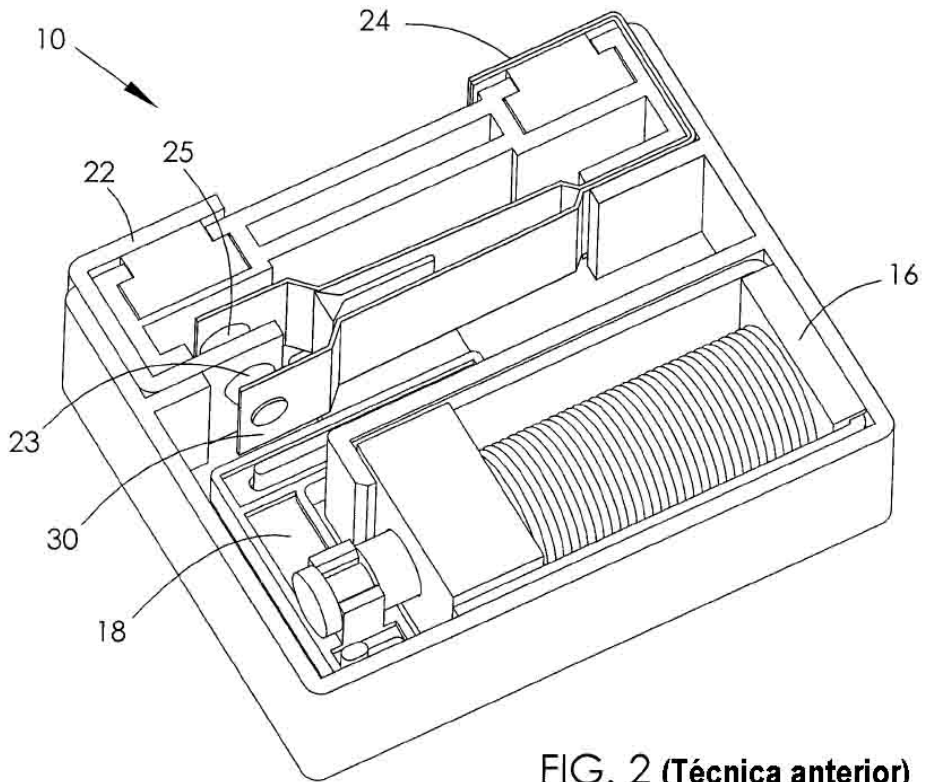


FIG. 2 (Técnica anterior)

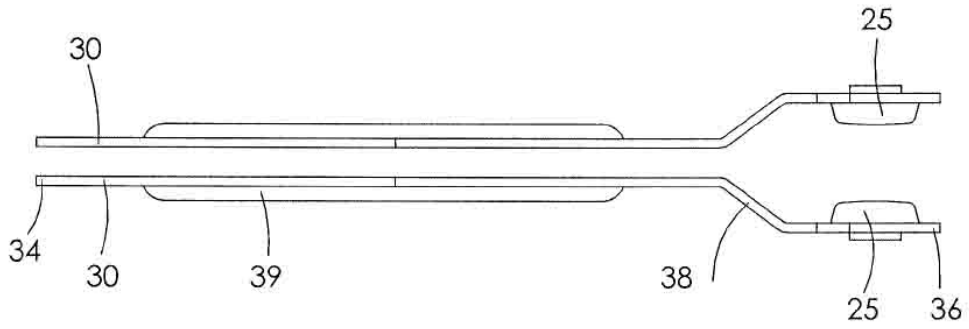


FIG. 3 (Técnica anterior)

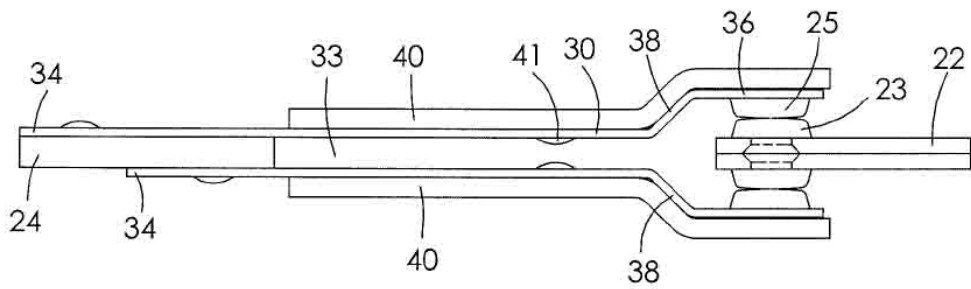


FIG. 4

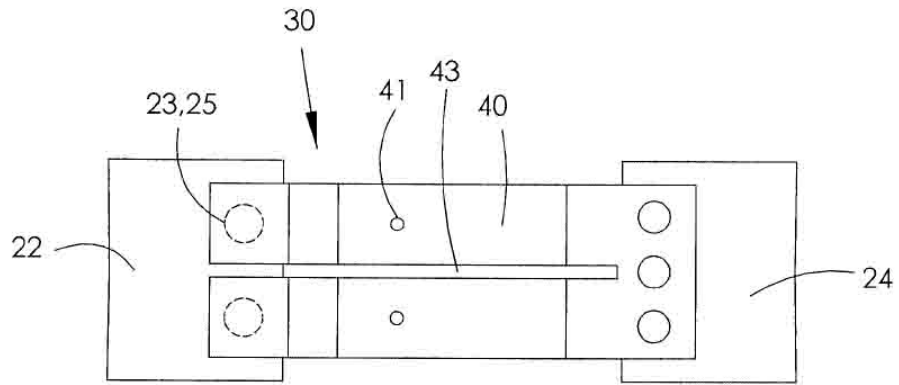


FIG. 4a

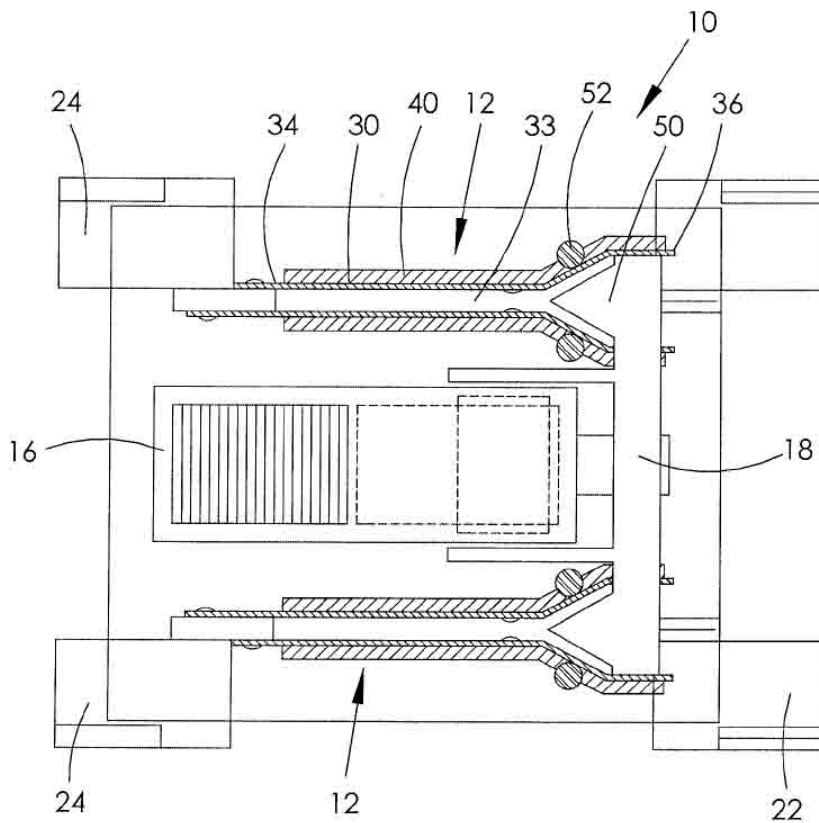


FIG. 5

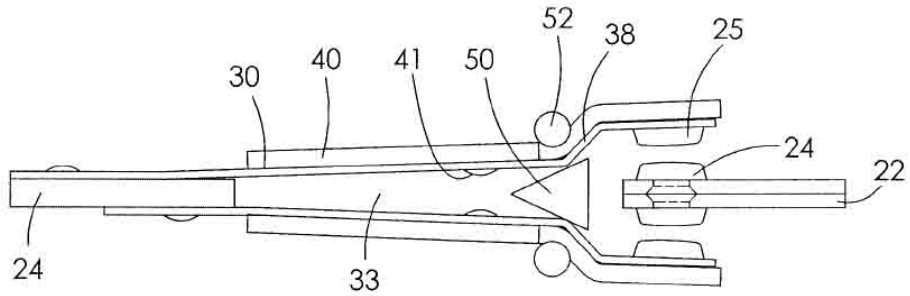


FIG. 6

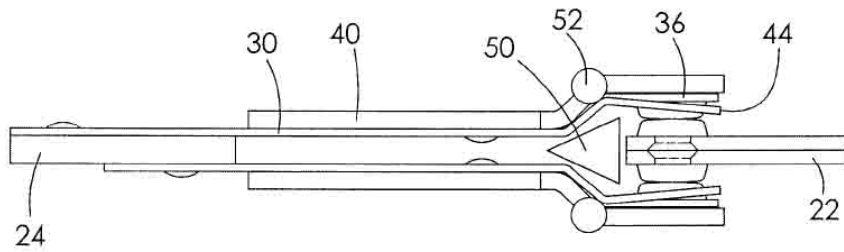


FIG. 7

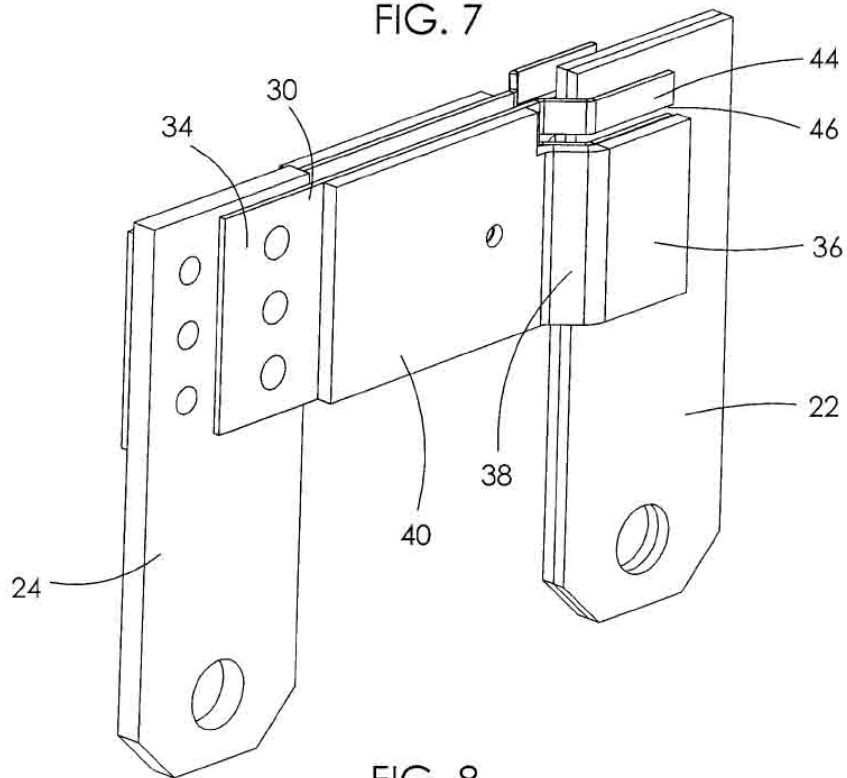
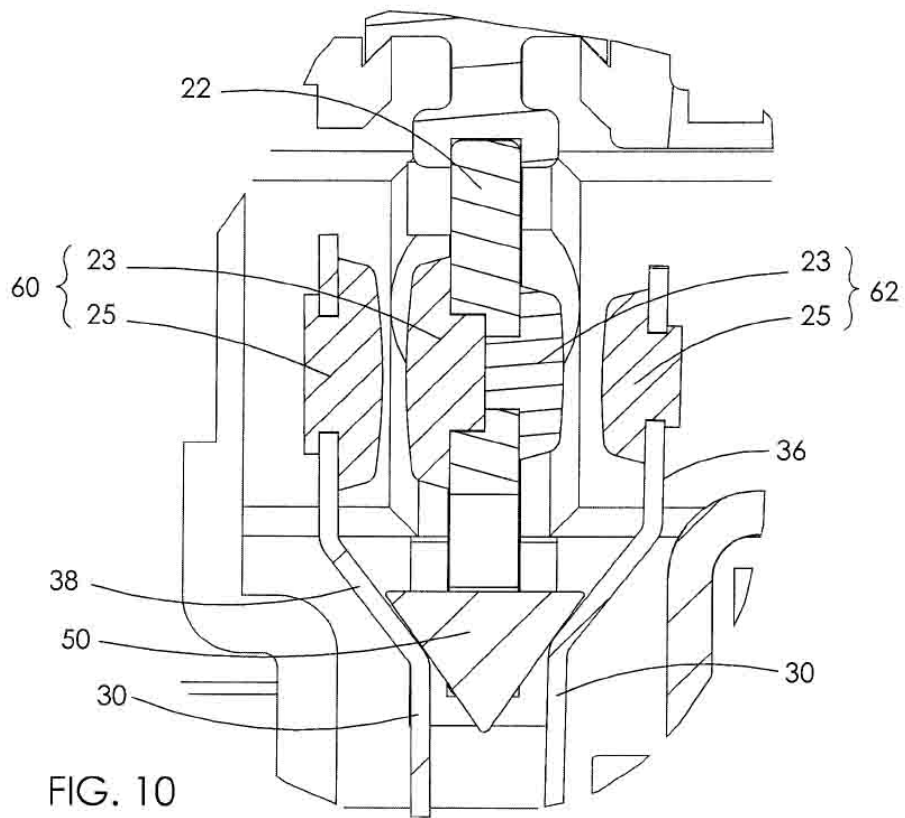
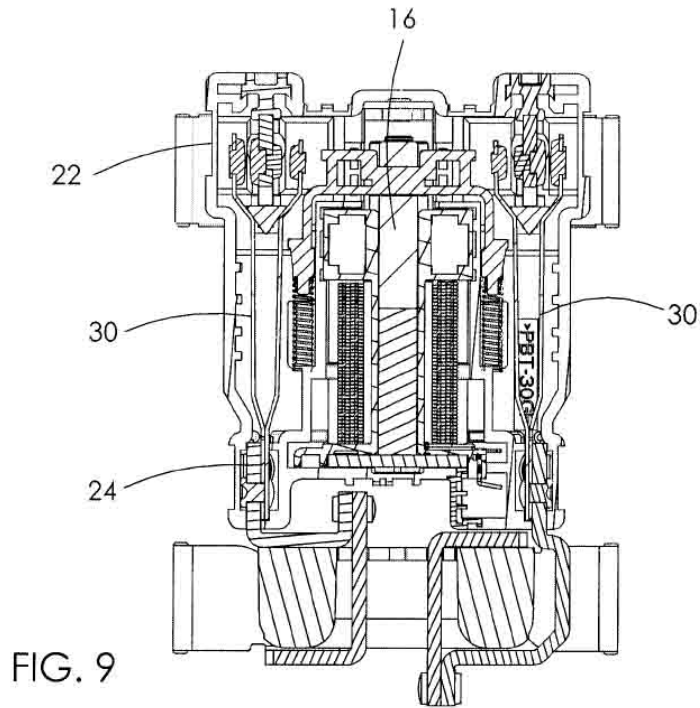
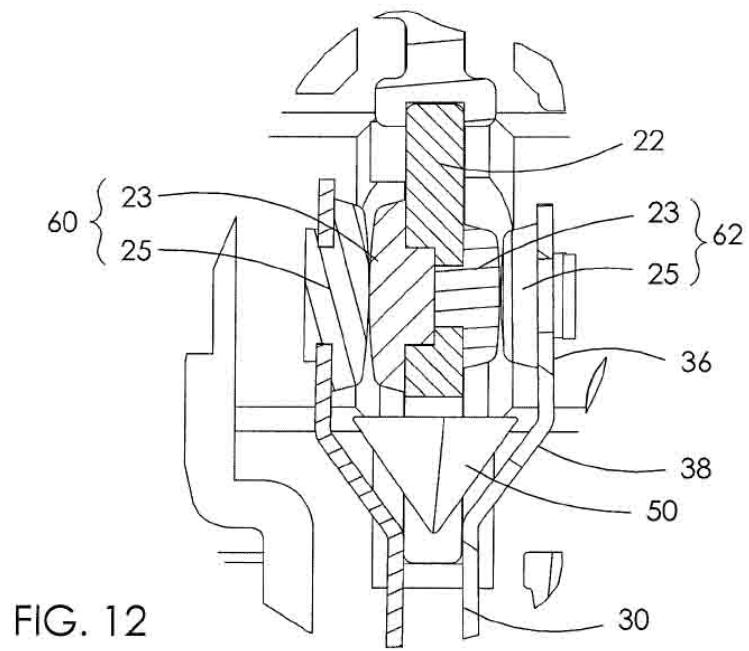
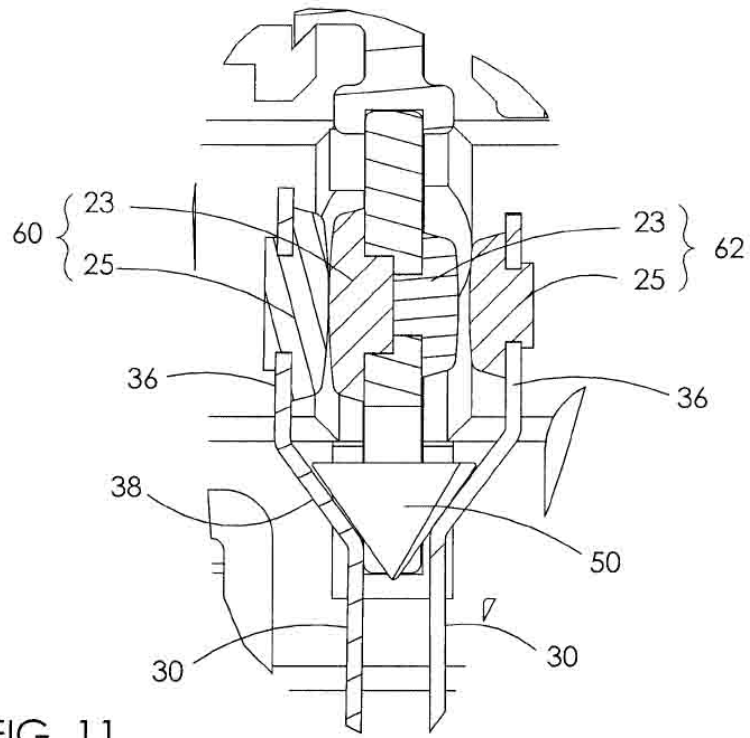


FIG. 8







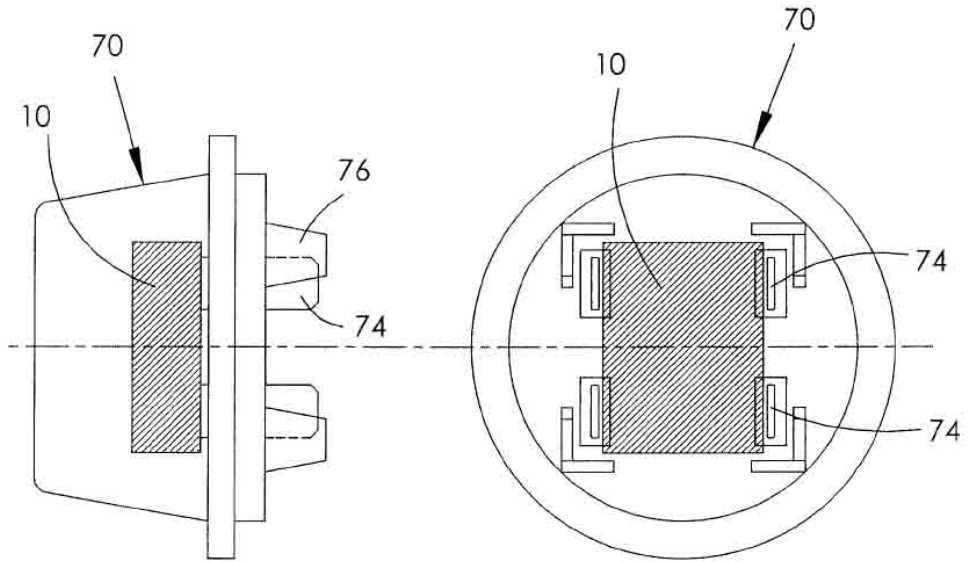


FIG. 13

FIG. 14

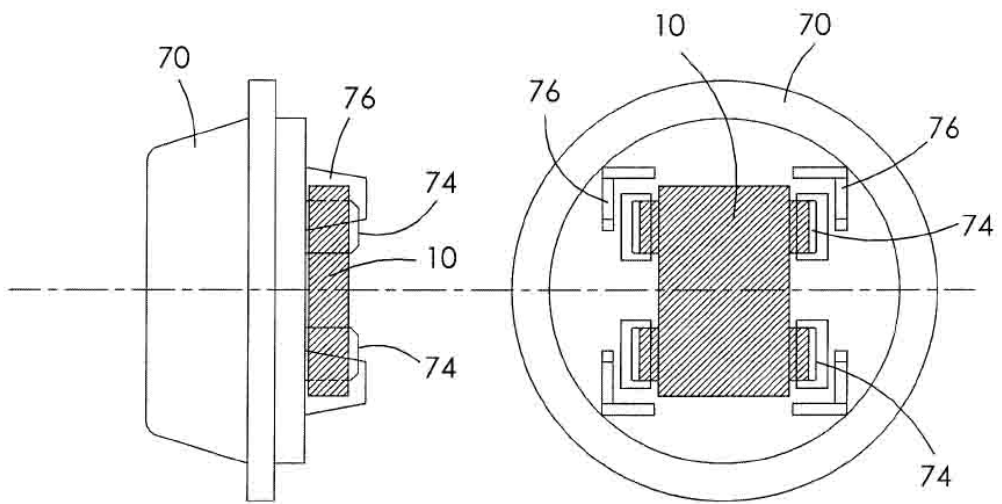


FIG. 15

FIG. 16

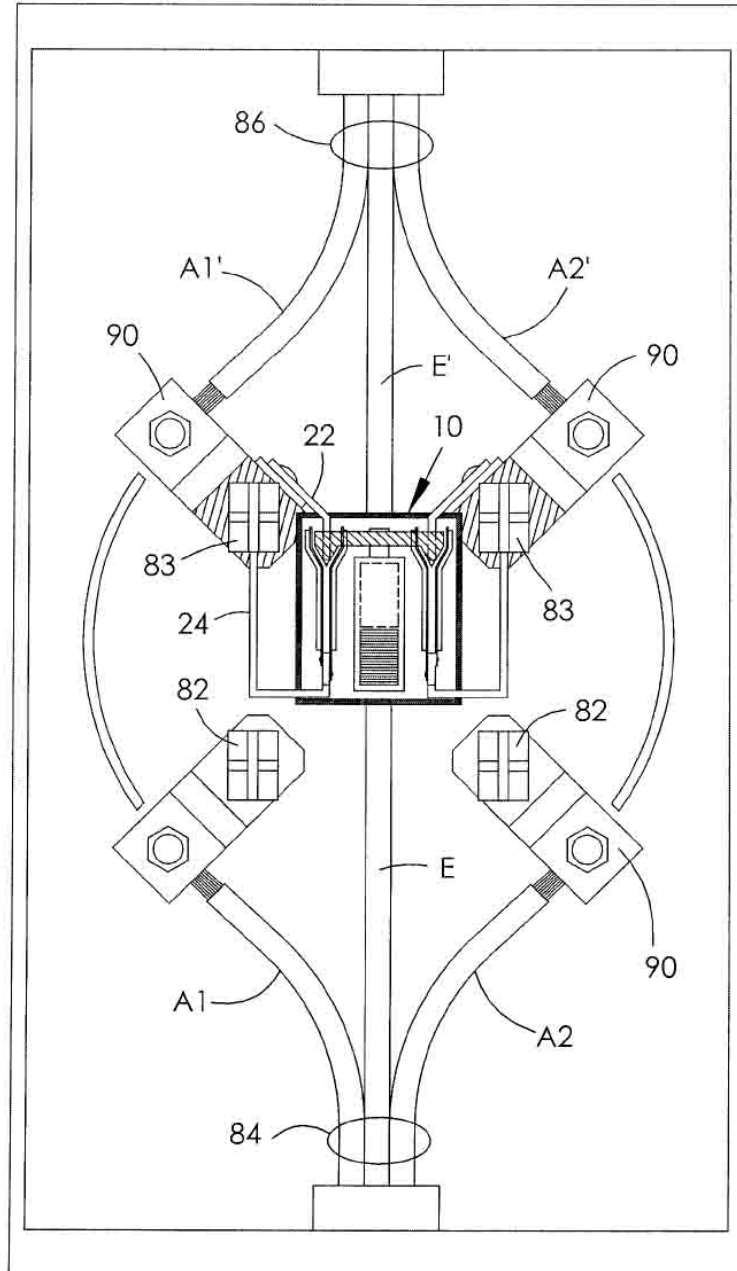


FIG. 17

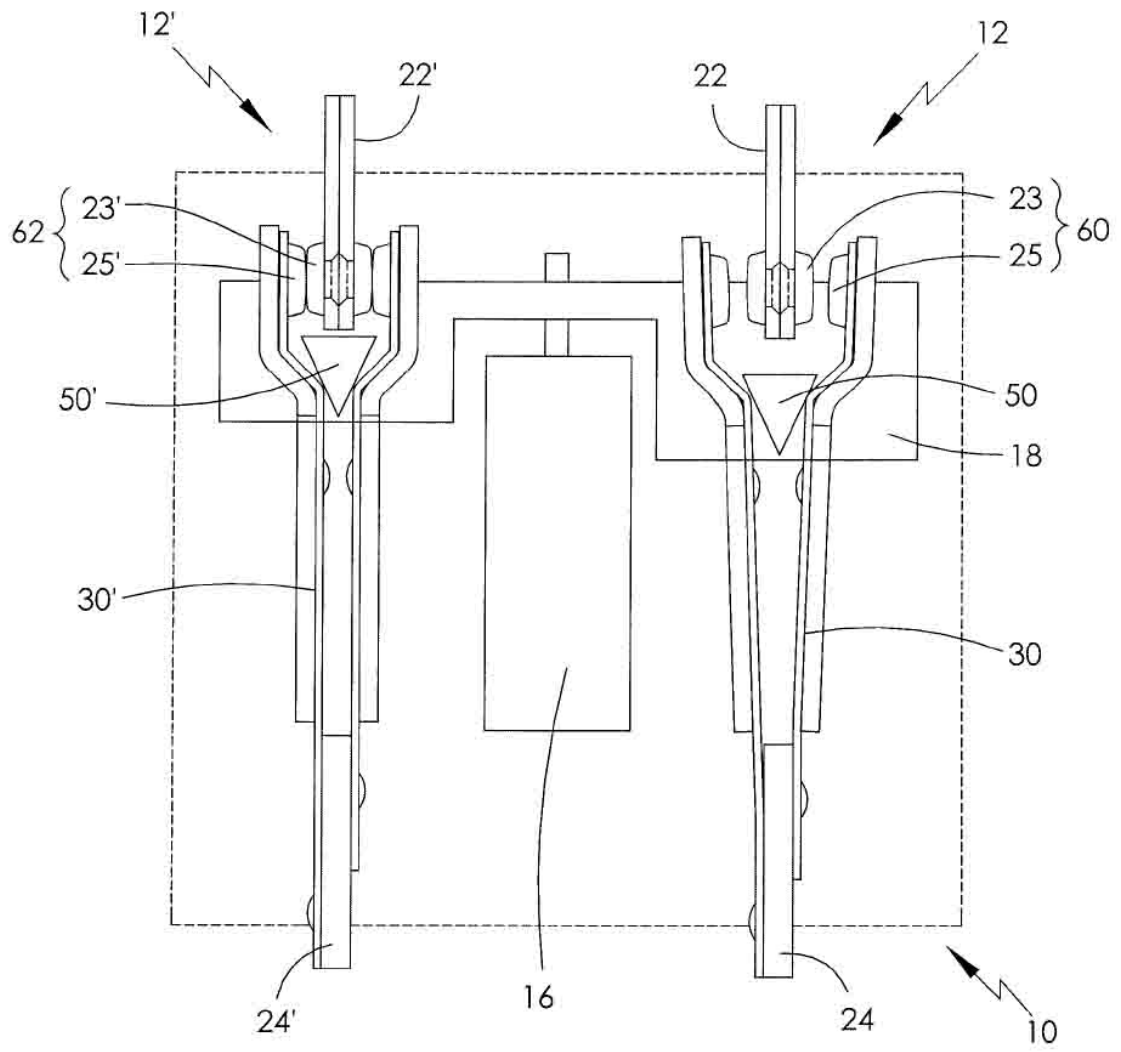


FIG. 18