

19



OFICINA ESPAÑOLA DE
PATENTES Y MARCAS

ESPAÑA



11 Número de publicación: **2 605 503**

51 Int. Cl.:

H04J 11/00 (2006.01)

H04L 25/03 (2006.01)

H04L 27/26 (2006.01)

H04L 1/00 (2006.01)

12

TRADUCCIÓN DE PATENTE EUROPEA

T3

96 Fecha de presentación y número de la solicitud europea: **22.12.2010 E 14179987 (4)**

97 Fecha y número de publicación de la concesión europea: **31.08.2016 EP 2809021**

54 Título: **Transmisor, método de transmisión, receptor, método de recepción, programa, y circuito integrado**

30 Prioridad:

13.01.2010 JP 2010004656

45 Fecha de publicación y mención en BOPI de la traducción de la patente:

14.03.2017

73 Titular/es:

**SUN PATENT TRUST (100.0%)
450 Lexington Avenue, 38th Floor
New York NY 10017, US**

72 Inventor/es:

**OUCHI, MIKIHIRO y
IGUCHI, NORITAKA**

74 Agente/Representante:

DE ELZABURU MÁRQUEZ, Alberto

ES 2 605 503 T3

Aviso: En el plazo de nueve meses a contar desde la fecha de publicación en el Boletín Europeo de Patentes, de la mención de concesión de la patente europea, cualquier persona podrá oponerse ante la Oficina Europea de Patentes a la patente concedida. La oposición deberá formularse por escrito y estar motivada; sólo se considerará como formulada una vez que se haya realizado el pago de la tasa de oposición (art. 99.1 del Convenio sobre Concesión de Patentes Europeas).

DESCRIPCIÓN

Transmisor, método de transmisión, receptor, método de recepción, programa, y circuito integrado

Campo de la técnica

5 La presente invención se refiere a una tecnología para reducir la relación de potencia de pico con respecto a promedio (PAPR, *Peak to Average Power Ratio*) causada por datos de señalización de capa 1 (L1) que indican unos parámetros de transmisión de una señal principal.

Antecedentes de la técnica

10 La DVB-T (*Digital Video Broadcasting - Terrestrial*, difusión de vídeo digital - terrestre) es una norma de transmisión para la difusión de televisión digital terrestre en Europa. La digitalización de las difusiones de televisión se ha generalizado no solo en Europa, sino también en otros países. Para producir un uso más eficiente de las frecuencias, la normalización de DVB-T2 se inició en 2006 para la difusión de televisión digital terrestre de segunda generación. Al igual que la norma DVB-T, DVB-T2 adopta OFDM (*Orthogonal Frequency Division Multiplexing*, multiplexación por división en frecuencias ortogonales).

15 La DVB-C2 (*Digital Video Broadcasting-Cable*) es una norma de transmisión para la difusión de televisión digital por cable en Europa. La normalización de DVB-C2 caracteriza la estructura de tramas para la codificación y modulación similar a las normas definidas en DVB-T2. Las células de encabezamiento, tales como el encabezamiento de trama de FEC, que contienen los parámetros de transmisión (por ejemplo, número de conexiones de capa física (*Physical Layer Pipes*)/PLPs, establecimiento de correspondencia QAM utilizado, parámetros FEC, parámetros OFDM) se definen para simplificación de uso. La DVB-C2 también adopta OFDM.

20 La figura 31 muestra la estructura de tramas de transmisión en DVB-T2. DVB-T2 utiliza un concepto denominado la PLP (*Physical Layer Pipe*, conexión de capa física). Una característica de DVB-T2 es que unos parámetros de transmisión, tales como el método de modulación, la relación de codificación, y similares pueden establecerse de forma independiente para cada PLP. El número de las PLP es por lo menos 1 y como máximo 255. El ejemplo en la figura 31 muestra el caso de 10 PLP.

25 Lo siguiente describe la estructura de tramas de transmisión.

Súper Trama = N_T2 tramas (N_T2 = 2 - 255)

Trama = símbolo de P1 + símbolos de P2 + símbolos de datos

Símbolo de P1 = símbolo de 1

Símbolos de P2 = símbolos de N_P2 (N_P2 es único sobre la base del tamaño de FFT)

30 Símbolos de datos = símbolos de L_data (L_data es variable, teniendo un límite superior y un límite inferior)

35 Un símbolo de P1 se transmite con un tamaño de FFT de 1k y GI (INTERVALO DE GUARDIA) = 1 / 2. El símbolo de P1 transmite siete bits de información, S1 y S2, con información acerca del tamaño de FFT y similares de los símbolos de P2 y los símbolos de datos subsiguientes. La porción anterior de los símbolos de P2 incluye unos datos de señalización de L1, y la porción ulterior restante incluye unos datos de señal principal. Los símbolos de datos incluyen una continuación de los datos de señal principal.

40 Los datos de señalización de L1 que se transmiten en los símbolos de P2 están compuestos por unos datos de pre señalización de L1, que principalmente transmiten una información que se comparte por la totalidad de las PLP, y unos datos de post señalización de L1, que principalmente transmiten información acerca de cada PLP. Obsérvese que se enumeran detalles acerca de los datos de señalización de L1, los datos de pre señalización de L1 y los datos de post señalización de L1 que se transmiten en los símbolos de P2 en la literatura no de patente 1.

La figura 32 muestra la estructura de un transmisor 1000 conforme con la norma DVB-T2 (véase la literatura no de patente 1: normas de transmisión de DVB-T2). El transmisor 1000 está provisto con un codificador de señal principal 1011, un codificador de datos de señalización de L1 1012, una unidad de construcción de tramas 1013 y un generador de señales de OFDM 1014.

45 Para cada PLP de una señal principal que va a transmitirse, el codificador de señal principal 1011 realiza una codificación de corrección de errores sobre la base de la codificación de BCH y la codificación de LDPC, realiza un entrelazado, realiza un establecimiento de correspondencia sobre coordenadas de I/Q y emite los datos de establecimiento de correspondencia para cada PLP. Obsérvese que I representa la componente en fase, mientras que Q representa la componente de cuadratura.

50 El codificador de datos de señalización de L1 1012 realiza una codificación de corrección de errores sobre los datos de pre señalización de L1 y los datos de post señalización de L1, realiza un entrelazado, realiza un establecimiento de correspondencia sobre coordenadas de I/Q y emite los datos de establecimiento de correspondencia para los datos de pre señalización de L1 y los datos de post señalización de L1.

La unidad de construcción de tramas 1013 genera y emite la estructura de tramas de transmisión de acuerdo con la

norma de DVB-T2 tal como se muestra en la figura 31 usando los datos de establecimiento de correspondencia para cada PLP que se emiten por el codificador de señal principal 1011 y los datos de establecimiento de correspondencia para los datos de pre señalización de L1 y los datos de post señalización de L1 que se emiten por el codificador de datos de señalización de L1 1012.

- 5 A la estructura de tramas de transmisión de acuerdo con la norma de DVB-T2 tal como se emite por la unidad de construcción de tramas 1013, el generador de señales de OFDM 1014 añade una señal piloto, realiza una IFFT (*Inverse Fast Fourier Transform*, transformada rápida Inversa de Fourier), inserta una GI e inserta un símbolo de P1, emitiendo una señal de transmisión de acuerdo con DVB-T2.

- 10 Lo siguiente proporciona detalles acerca del codificador de datos de señalización de L1 1012. Tal como se muestra en la figura 32, el codificador de datos de señalización de L1 1012 está provisto con un generador de datos de señalización de L1 1021, un codificador de corrección de errores de L1 1022, una unidad de establecimiento de correspondencia de pre L1 1023, una unidad de entrelazado de bits de post L1 1025 y una unidad de establecimiento de correspondencia de post L1 1026. El codificador de corrección de errores de L1 1022 está provisto con un codificador de corrección de errores de pre L1 1031 y un codificador de corrección de errores de post L1 1032.

- 15 En el codificador de datos de señalización de L1 1012, el generador de datos de señalización de L1 1021 genera unos datos de señalización de L1 a partir de unos parámetros de transmisión, es decir, transforma unos parámetros de transmisión en unos datos de señalización de L1 (unos datos de pre señalización de L1 y unos datos de post señalización de L1) y emite los datos de señalización de L1. El codificador de corrección de errores de pre L1 1031 realiza una codificación de corrección de errores, sobre la base de la codificación de BCH y la codificación de LDPC, sobre los datos de pre señalización de L1. La unidad de establecimiento de correspondencia de pre L1 1023 establece una correspondencia de los datos de pre señalización de L1 codificados de corrección de errores con coordenadas de I/Q, emitiendo unos datos de establecimiento de correspondencia para los datos de pre señalización de L1.

- 20 Por otro lado, el codificador de corrección de errores de post L1 1032 realiza una codificación de corrección de errores, sobre la base de la codificación de BCH y la codificación de LDPC, sobre los datos de post señalización de L1. La unidad de entrelazado de bits de post L1 1025 entrelaza los datos de post señalización de L1 codificados de corrección de errores en unidades de bits. La unidad de establecimiento de correspondencia de post L1 1026 establece una correspondencia de los datos de post señalización de L1, que se han codificado de corrección de errores y se han entrelazado en unidades de bits, con coordenadas de I/Q, emitiendo unos datos de establecimiento de correspondencia para los datos de post señalización de L1.

- 25 La figura 33 muestra la estructura de un receptor 1100 conforme con la norma DVB-T2 (véase la literatura no de patente 2: directrices de implementación de DVB-T2). El receptor 1100 está provisto con una antena 1111, un sintonizador 1112, un convertidor de A/D 1113, un desmodulador de OFDM 1114, una unidad de extracción de datos de señalización de L1/de PLP seleccionada 1115, un descodificador de señal principal 1116 y un descodificador de datos de señalización de L1 1117.

- 30 La antena 1111 recibe ondas de radio. El sintonizador 1112 recibe de forma selectiva una señal de OFDM de un canal deseado y realiza una conversión descendente de la señal a una banda previamente determinada. El convertidor de A/D 1113 convierte la señal que se emite por el sintonizador 1112 de analógico a digital. El desmodulador de OFDM 1114 realiza una desmodulación de OFDM sobre la señal que se emite por el convertidor de A/D 1113 y emite unos datos de establecimiento de correspondencia en coordenadas de I/Q.

- 35 La unidad de extracción de datos de señalización de L1/de PLP seleccionada 1115 extrae los datos de pre señalización de L1 y los datos de post señalización de L1 a partir de la señal desmodulada de OFDM (los datos de establecimiento de correspondencia en coordenadas de I/Q), emitiendo la información extraída. Siguiendo una instrucción de PLP seleccionada, la unidad de extracción de datos de señalización de L1/de PLP seleccionada 1115 también extrae la PLP (la señal principal) seleccionada por el usuario. Obsérvese que la unidad de extracción de datos de señalización de L1/de PLP seleccionada 1115 extrae la PLP (la señal principal) seleccionada por el usuario después del procesamiento por el descodificador de datos de señalización de L1 1117, usando los parámetros de transmisión que se emiten por el descodificador de datos de señalización de L1 1117.

- 40 El descodificador de datos de señalización de L1 1117 anula la correspondencia de los datos de pre señalización de L1 y los datos de post señalización de L1 extraídos a partir de coordenadas de I/Q y desentrelaza estos datos que se entrelazaron en el extremo de transmisión. El descodificador de datos de señalización de L1 1117 a continuación realiza una descodificación de corrección de errores sobre la base de la descodificación de LDPC y la descodificación de BCH, analiza los datos de señalización de L1 descodificados (reproducidos) y emite unos parámetros de transmisión.

Sobre la base de los parámetros de transmisión que se emiten por el descodificador de datos de señalización de L1 1117, el descodificador de señal principal 1116 anula la correspondencia de la PLP (la señal principal) extraída a partir de coordenadas de I/Q y desentrelaza la PLP que se entrelazó en el extremo de transmisión. El

descodificador de señal principal 1116 a continuación realiza una descodificación de corrección de errores sobre la base de la descodificación de LDPC y la descodificación de BCH y emite la señal principal descodificada (reproducida).

5 Lo siguiente proporciona detalles acerca del descodificador de datos de señalización de L1 1117. Tal como se muestra en la figura 33, el descodificador de datos de señalización de L1 1117 está provisto con una unidad de anulación de correspondencia de pre L1 1121, una unidad de anulación de correspondencia de post L1 1122, una unidad de desentrelazado de bits de post L1 1123, un descodificador de corrección de errores de L1 1124 y un analizador de datos de señalización de L1 1125. El descodificador de corrección de errores de L1 1124 está provisto con un descodificador de corrección de errores de pre L1 1131 y un descodificador de corrección de errores de post L1 1132.

10 En el descodificador de datos de señalización de L1 1117, la unidad de anulación de correspondencia de pre L1 1121 anula la correspondencia de los datos de pre señalización de L1 extraídos a partir de coordenadas de I / Q. El descodificador de corrección de errores de pre L1 1131 realiza una descodificación de corrección de errores de los datos de pre señalización de L1 con anulación de correspondencia sobre la base de la descodificación de LDPC y la descodificación de BCH.

15 Por otro lado, la unidad de anulación de correspondencia de post L1 1122 anula la correspondencia de los datos de post señalización de L1 extraídos a partir de coordenadas de I / Q. La unidad de desentrelazado de bits de post L1 1123 desentrelaza los datos de post señalización de L1 con anulación de correspondencia que se entrelazaron en el extremo de transmisión en unidades de bits. El descodificador de corrección de errores de post L1 1132 realiza una descodificación de corrección de errores de los datos de señalización de post L1 con desentrelazado de bits sobre la base de la descodificación de LDPC y la descodificación de BCH.

20 El analizador de datos de señalización de L1 1125 analiza los datos de pre señalización de L1 descodificados (reproducidos) y los datos de post señalización de L1 y emite los parámetros de transmisión. Obsérvese que, de entre los datos de post señalización de L1, el analizador de datos de señalización de L1 1125 sigue una instrucción de PLP seleccionada para extraer y analizar los parámetros de transmisión para la PLP seleccionada por el usuario.

Lista de citas

Literatura no de patente

Literatura no de patente 1: EN 302 755 V1.1.1: *Frame structure channel coding and modulation for a second generation digital terrestrial television broadcasting system (DVB-T2)*

30 Literatura no de patente 2: DVB BlueBook A133: *Implementation guidelines for a second generation digital terrestrial television broadcasting system (DVB-T2)*

Sumario de la invención

Problema técnico

35 En donde más han avanzado los preparativos para el inicio del servicio bajo la norma de DVB-T2 es en el Reino Unido. El objetivo principal es el servicio de HDTV (*High Definition Tele-Vision*, televisión de alta definición) para una recepción estacionaria, y se espera que el número de las PLP sea uno.

40 Tal como se ha descrito en lo que antecede, el número máximo de las PLP que pueden transmitirse con DVB-T2 es 255. Múltiples PLP son apropiadas para un servicio móvil que transmite contenido con una baja tasa de bits como la señal principal. En la actualidad, en el contexto de DVB, se está examinando DVB-NGH (*Next Generation Handheld*, equipo de mano de siguiente generación). DVB-NGH es una norma móvil de segunda generación para la difusión de televisión digital terrestre. Si DVB-NGH usa la estructura de PLP de DVB-T2, se espera que el número de las PLP aumente, debido a que DVB-NGH es una norma móvil. Los inventores de la presente invención examinaron el caso en el que el número de las PLP es grande, una cuestión que hasta ahora no se ha considerado demasiado importante dentro de la norma de DVB-T2.

45 La figura 34 es un ejemplo de parámetros de transmisión cuando el número de las PLP es 255. La diferencia más grande con respecto a cuando el número de las PLP es uno, como en el caso de uso principal en la norma de DVB-T2, es que la proporción de los símbolos de P2 ocupada por los datos de señalización de L1 aumenta, mientras que la proporción ocupada por la PLP (la señal principal) disminuye.

50 Dicho de otra forma, cuando el número de las PLP es uno, el número de bits en los datos de señalización de L1 es pequeño, y los símbolos de P2 están ocupados casi en su totalidad por la señal principal. Como resultado, las propiedades de los símbolos de P2 son casi idénticas a las propiedades de los símbolos de datos.

Por contraste, cuando el número de las PLP es 255, el número de bits en los datos de señalización de L1 aumenta, y los símbolos de P2 están ocupados casi en su totalidad por los datos de señalización de L1. Esto puede dar como resultado diferentes propiedades para los símbolos de P2 y los símbolos de datos. Los inventores de la presente

invención se centraron en este punto, analizando las propiedades de los símbolos de P2 y los símbolos de datos cuando el número de las PLP es 255, tal como se muestra en la figura 34.

5 Las figuras 35A y 35B son los resultados de análisis de la potencia de los símbolos de P2 y los símbolos de datos en una señal de transmisión de DVB-T2 (una señal en el dominio del tiempo después de una IFFT) que se emite por el transmisor 1000 de la figura 32. Tanto en la figura 35A como en la figura 35B, el eje horizontal representa el número de símbolo dentro de una trama. El símbolo 0 es un símbolo de P2, y los símbolos 1 y superiores son símbolos de datos.

10 El eje vertical en la figura 35A representa la potencia promedio de cada símbolo. Tal como muestra la figura 35A, el símbolo de P2 tiene una potencia casi un 10 % más alta que los símbolos de datos. El eje vertical en la figura 35B representa la potencia de pico de la totalidad de la muestra que está incluida en cada símbolo. Tal como muestra la figura 35B, el símbolo de P2 tiene una potencia docenas de veces mayor que los símbolos de datos.

15 A continuación, los inventores de la presente invención centraron el análisis en la potencia de pico de los símbolos de P2. La figura 36 muestra la potencia en cada muestra dentro del símbolo de P2. Como es obvio, la potencia se concentra en la muestra en el comienzo del símbolo de P2. Para investigar la razón, los inventores de la presente invención analizaron los datos de pre señalización de L1 y los datos de post señalización de L1 para los parámetros de transmisión en la figura 34. La figura 37 muestra los resultados de análisis.

20 Tal como muestra la figura 37, el número de bits que son ceros es abrumadoramente más grande que el número de bits que son unos en los datos de pre señalización de L1 y los datos de post señalización de L1. En parte, los parámetros N_TI e I_JUMP en relación con el entrelazado en el tiempo son de ocho bits, pero debido a que el valor de estos parámetros es pequeño, los únicos bits cerca del bit menos significativo son unos, y el número de bits que son ceros es grande. Debido a que el N_TI y el I_JUMP son parámetros independientes para cada PLP, estos parámetros son una de las razones principales para el aumento en la proporción de bits que son ceros. Debido a que N_TI e I_JUMP son parámetros en relación con el entrelazado en el tiempo, es bastante posible que estos parámetros tengan unos valores pequeños.

25 La figura 38 muestra los parámetros de transmisión candidatos para el servicio de DVB-T2 en el Reino Unido (número de las PLP: 1) y los resultados de análisis de los datos de pre señalización de L1 y los datos de post señalización de L1. También en este caso, el número de bits que son ceros en los datos de pre señalización de L1 y los datos de post señalización de L1 es más grande que el número de bits que son unos. Debido a que el número de las PLP es uno, no obstante, la proporción de los datos de señalización de L1 en los símbolos de P2 es pequeña. Además, la unidad de entrelazado de bits de post L1 1025 entrelaza los datos de post señalización de L1, que principalmente transmiten información acerca de cada PLP, en unidades de bits. Estos dos fenómenos evitan un sesgo en los datos de establecimiento de correspondencia para los datos de pre señalización de L1 y los datos de post señalización de L1.

30 Por otro lado, si el número de las PLP es grande, la proporción de los símbolos de P2 ocupada por los datos de señalización de L1 es grande. Por lo tanto, incluso cuando la unidad de entrelazado de bits de post L1 1025 realiza un entrelazado en unidades de bits, siguió existiendo un gran sesgo en los datos de establecimiento de correspondencia para los datos de pre señalización de L1 y los datos de post señalización de L1. Esta es la razón para la concentración de potencia en una muestra específica dentro de los símbolos de P2.

40 Tal como se ha descrito en lo que antecede, los inventores de la presente invención descubrieron el problema de que cuando el número de las PLP es grande, la potencia queda concentrada en una muestra específica dentro de los símbolos de P2. Para una señal de transmisión de este tipo, la influencia del recorte por el receptor sobre los símbolos de P2 se vuelve prominente. Esto da como resultado un rendimiento de recepción reducido de los datos de pre señalización de L1 y los datos de post señalización de L1 y puede hacer la recepción imposible. Si los datos de pre señalización de L1 y los datos de post señalización de L1 no pueden recibirse, los parámetros de transmisión de la PLP (la señal principal) no pueden adquirirse. Esto conduce al gran problema de una incapacidad para decodificar la señal principal.

45 Con el fin de evitar este problema, es necesario que se evite la influencia del recorte por el receptor. Por lo tanto, es necesario aumentar en gran medida la gama dinámica del receptor, es decir, aumentar en gran medida el número de bits que pueden someterse a procesamiento de señal. Una modificación de este tipo conduce a los problemas de carga de cálculo aumentada y de coste aumentado del receptor.

50 La presente invención se ha concebido a la luz de los problemas anteriores, y un objetivo de la misma es proporcionar un transmisor, un método de transmisión y un programa que puedan suprimir el sesgo en los datos de establecimiento de correspondencia de los datos de señalización de L1 y puedan evitar la concentración de potencia dentro de una muestra específica de símbolos (por ejemplo, los símbolos de P2). Además, otro objetivo de la presente invención es proporcionar un receptor, un método de recepción, un programa y un circuito integrado que puedan evitar la influencia del recorte sin requerir un aumento en la gama dinámica, a la vez que se suprime una carga de cálculo aumentada y un coste aumentado.

Solución al problema

5 Esto se logra mediante las características de las reivindicaciones independientes. Un transmisor de acuerdo con un aspecto de la presente invención comprende: un generador de datos de señalización de L1 (capa 1) que está configurado para generar, a partir de unos parámetros de transmisión de una señal principal, unos datos de señalización de L1 que almacenan los parámetros de transmisión; una unidad de dispersión de energía y de codificación de corrección de errores que está configurada para realizar una dispersión de energía sobre por lo menos una porción de los datos de señalización de L1 que se emiten por el generador de datos de señalización de L1 y para realizar una codificación de corrección de errores sobre los datos de señalización de L1; y una unidad de establecimiento de correspondencia que está configurada para realizar un establecimiento de correspondencia sobre los datos de señalización de L1 con dispersión de energía y codificados de corrección de errores que se emiten por la unidad de dispersión de energía y de codificación de corrección de errores.

Efectos ventajosos de la invención

15 Con la estructura anterior, un sesgo en los datos de establecimiento de correspondencia de los datos de señalización de L1 se aleatoriza por una dispersión de energía de por lo menos una porción de los datos de señalización de L1, evitando de este modo la concentración de potencia en una muestra específica dentro de los símbolos (por ejemplo, los símbolos de P2).

Breve descripción de los dibujos

La figura 1 muestra la estructura de un transmisor 100 en la realización 1.
La figura 2 muestra la estructura de la unidad de dispersión de energía 121 de la figura 1.
20 La figura 3 muestra la estructura de un receptor 150 en la realización 1.
La figura 4 muestra la estructura de un transmisor 200 en la realización 2.
La figura 5 muestra la estructura de un receptor 250 en la realización 2.
La figura 6 muestra la estructura de un transmisor 300 en la realización 3.
La figura 7 muestra unos datos de pre señalización de L1 y unos datos de post señalización de L1 en la realización 3.
25 La figura 8 muestra la estructura de un receptor 350 en la realización 3.
La figura 9 muestra la estructura de un transmisor 400 en la realización 4.
La figura 10 muestra la estructura de un receptor 450 en la realización 4.
Las figuras 11A, 11B, y 11C muestran la mejora cuando se adoptan las realizaciones 1 y 2.
30 La figura 12 muestra la estructura de un transmisor 100A en la realización 5.
La figura 13 muestra la estructura de la unidad de dispersión de energía 121A de la figura 12.
La figura 14 muestra la estructura de un receptor 150A en la realización 5.
La figura 15 muestra la estructura de un transmisor 200A en la realización 6.
La figura 16 muestra la estructura de un receptor 250A en la realización 6.
35 La figura 17 muestra la estructura de un transmisor 300A en la realización 7.
La figura 18 muestra la estructura de un receptor 350A en la realización 7.
La figura 19 muestra la estructura de un transmisor 400A en la realización 8.
La figura 20 muestra la estructura de un receptor 450A en la realización 8.
La figura 21 muestra la estructura global de un sistema de difusión digital en la realización 9.
40 La figura 22 muestra un ejemplo de la estructura de un receptor.
La figura 23 muestra la estructura de los datos multiplexados.
La figura 24 muestra de forma esquemática cómo cada flujo se multiplexa en los datos multiplexados.

La figura 25 muestra con detalle cómo un flujo de vídeo se almacena en una secuencia de paquetes de PES.

La figura 26 muestra la estructura de un paquete de TS y un paquete de origen en los datos multiplexados.

La figura 27 muestra la estructura de datos de una PMT.

La figura 28 muestra la estructura interna de la información de datos multiplexados.

5 La figura 29 muestra la estructura interna de una información de atributos de flujo.

La figura 30 es un diagrama estructural de un dispositivo de visualización de vídeo / de salida de audio.

La figura 31 muestra la estructura de tramas de transmisión en la norma de DVB-T2.

La figura 32 muestra la estructura de un transmisor convencional para la norma de DVB-T2.

La figura 33 muestra la estructura de un receptor convencional para la norma de DVB-T2.

10 La figura 34 muestra un ejemplo de parámetros de transmisión cuando el número de las PLP es 255.

Las figuras 35A y 35B muestran los resultados de análisis de la potencia de los símbolos de P2 y los símbolos de datos en una señal de transmisión de DVB-T2 (una señal en el dominio del tiempo después de una IFFT).

La figura 36 muestra la potencia para cada muestra en los símbolos de P2.

15 La figura 37 muestra los resultados de análisis de los datos de pre señalización de L1 y los datos de post señalización de L1 para los parámetros de transmisión en la figura 34.

La figura 38 muestra los parámetros de transmisión candidatos para el servicio de DVB-T2 en el Reino Unido (número de las PLP: 1) y los resultados de análisis de los datos de pre señalización de L1 y los datos de post señalización de L1.

Descripción de realizaciones

20 Un primer transmisor de acuerdo con un aspecto de la presente invención comprende: un generador de datos de señalización de L1 (capa 1) que está configurado para generar, a partir de unos parámetros de transmisión de una señal principal, unos datos de señalización de L1 que almacenan los parámetros de transmisión; una unidad de dispersión de energía y de codificación de corrección de errores que está configurada para realizar una dispersión de energía sobre por lo menos una porción de los datos de señalización de L1 que se emiten por el generador de
25 datos de señalización de L1 y para realizar una codificación de corrección de errores sobre los datos de señalización de L1; y una unidad de establecimiento de correspondencia que está configurada para realizar un establecimiento de correspondencia sobre los datos de señalización de L1 con dispersión de energía y codificados de corrección de errores que se emiten por la unidad de dispersión de energía y de codificación de corrección de errores.

30 Un primer método de transmisión de acuerdo con un aspecto de la presente invención comprende las etapas de: (a) generar, a partir de unos parámetros de transmisión de una señal principal, unos datos de señalización de L1 (capa 1) que almacenan los parámetros de transmisión; (b) realizar una dispersión de energía sobre por lo menos una porción de los datos de señalización de L1 que se generan en la etapa (a) y realizar una codificación de corrección de errores sobre los datos de señalización de L1; y (c) realizar un establecimiento de correspondencia sobre los datos de señalización de L1 que se han sometido a dispersión de energía y se han codificado de corrección de
35 errores en la etapa (b).

40 Un primer programa de lado de transmisión de acuerdo con un aspecto de la presente invención da lugar a que un transmisor realice las etapas de: (a) generar, a partir de unos parámetros de transmisión de una señal principal, unos datos de señalización de L1 (capa 1) que almacenan los parámetros de transmisión; (b) realizar una dispersión de energía sobre por lo menos una porción de los datos de señalización de L1 que se generan en la etapa (a) y
realizar una codificación de corrección de errores sobre los datos de señalización de L1; y (c) realizar un establecimiento de correspondencia sobre los datos de señalización de L1 que se han sometido a dispersión de energía y se han codificado de corrección de errores en la etapa (b).

45 Cada uno del primer transmisor, el primer método de transmisión y el primer programa de lado de transmisión realiza una dispersión de energía sobre por lo menos una porción de los datos de señalización de L1. Esto permite una aleatorización de un sesgo en los datos de establecimiento de correspondencia de los datos de señalización de L1 y una evitación de la concentración de potencia dentro de una muestra específica de símbolos (por ejemplo, los símbolos de P2).

50 Un segundo transmisor de acuerdo con un aspecto de la presente invención es el primer transmisor, en el que la señal principal se transmite en las PLP (conexiones de capa física), estableciéndose unos parámetros de transmisión de cada PLP de forma independiente, y la unidad de dispersión de energía y de codificación de

corrección de errores solo realiza la dispersión de energía cuando un número total de las PLP supera un número previamente determinado.

5 El segundo transmisor no realiza una dispersión de energía en el extremo de transmisión para un servicio de difusión en el que el número de las PLP no supera un número previamente determinado. Esto tiene la ventaja de permitir la recepción por un receptor convencional.

10 Un tercer transmisor de acuerdo con un aspecto de la presente invención es el segundo transmisor, en el que los datos de señalización de L1 se dividen en unos datos de pre señalización de L1 y unos datos de post señalización de L1, almacenando los datos de post señalización de L1 el número total de las PLP, el generador de datos de señalización de L1 almacena, en los datos de pre señalización de L1, una información de dispersión de energía que indica si se ha realizado una dispersión de energía, y la unidad de dispersión de energía y de codificación de corrección de errores realiza la dispersión de energía sobre los datos de post señalización de L1.

Sin usar una información especial fuera de los datos de señalización de L1, el tercer transmisor puede indicar, al extremo de recepción, si se ha realizado o no una dispersión de energía.

15 Un cuarto transmisor de acuerdo con un aspecto de la presente invención es el primer transmisor, en el que los datos de señalización de L1 se dividen en unos datos de pre señalización de L1 y unos datos de post señalización de L1, y la unidad de dispersión de energía y de codificación de corrección de errores realiza la dispersión de energía usando una PRBS (*Pseudo Random Binary Sequence*, secuencia binaria pseudo aleatoria) e inicializa la PRBS en un inicio de los datos de pre señalización de L1.

20 Un quinto transmisor de acuerdo con un aspecto de la presente invención es el cuarto transmisor, en el que la unidad de dispersión de energía y de codificación de corrección de errores también inicializa la PRBS en un inicio de los datos de post señalización de L1.

25 Un sexto transmisor de acuerdo con un aspecto de la presente invención es el quinto transmisor, en el que los datos de post señalización de L1 están formados por una pluralidad de bloques de código de corrección de errores, y la unidad de dispersión de energía y de codificación de corrección de errores también inicializa la PRBS en un inicio de cada bloque de código de corrección de errores en los datos de post señalización de L1.

30 Un séptimo transmisor de acuerdo con un aspecto de la presente invención es el primer transmisor, en el que la unidad de dispersión de energía y de codificación de corrección de errores incluye: una unidad de dispersión de energía que está configurada para realizar la dispersión de energía sobre los datos de señalización de L1 que se emiten por el generador de datos de señalización de L1; y una unidad de codificación de corrección de errores que está configurada para realizar la codificación de corrección de errores sobre los datos de señalización de L1 con dispersión de energía que se emiten por la unidad de dispersión de energía.

35 Un octavo transmisor de acuerdo con un aspecto de la presente invención es el primer transmisor, en el que la unidad de dispersión de energía y de codificación de corrección de errores incluye: una unidad de codificación de corrección de errores que está configurada para realizar la codificación de corrección de errores sobre los datos de señalización de L1 que se emiten por el generador de datos de señalización de L1; y una unidad de dispersión de energía que está configurada para realizar la dispersión de energía sobre los datos de señalización de L1 codificados de corrección de errores que se emiten por la unidad de codificación de corrección de errores.

40 Un noveno transmisor de acuerdo con un aspecto de la presente invención comprende: un generador de datos de señalización de L1 (capa 1) que está configurado para generar, a partir de unos parámetros de transmisión de una señal principal, unos datos de señalización de L1 que almacenan los parámetros de transmisión; una unidad de codificación de corrección de errores que está configurada para realizar una codificación de corrección de errores sobre los datos de señalización de L1 que se emiten por el generador de datos de señalización de L1; y una unidad de establecimiento de correspondencia que está configurada para realizar un establecimiento de correspondencia sobre los datos de señalización de L1 codificados de corrección de errores que se emiten por la unidad de codificación de corrección de errores, en el que el generador de datos de señalización de L1 invierte un patrón de bits de una porción de los datos de señalización de L1 cuando se generan los datos de señalización de L1.

50 Un segundo método de transmisión de acuerdo con un aspecto de la presente invención comprende las etapas de: (a) generar, a partir de unos parámetros de transmisión de una señal principal, unos datos de señalización de L1 (capa 1) que almacenan los parámetros de transmisión; (b) realizar una codificación de corrección de errores sobre los datos de señalización de L1 que se generan en la etapa (a); y (c) realizar un establecimiento de correspondencia sobre los datos de señalización de L1 de corrección de errores que se codifican en la etapa (b), en el que un patrón de bits de una porción de los datos de señalización de L1 se invierte cuando los datos de señalización de L1 se generan en la etapa (a).

55 El noveno transmisor y el segundo método de transmisión invierten el patrón de bits de una porción de los datos de señalización de L1. Esto permite una aleatorización de un sesgo en los datos de establecimiento de correspondencia de los datos de señalización de L1 y una evitación de la concentración de potencia dentro de una muestra específica de símbolos (por ejemplo, los símbolos de P2).

Un décimo transmisor de acuerdo con un aspecto de la presente invención es el noveno transmisor, en el que la señal principal se transmite en las PLP (conexiones de capa física), estableciéndose unos parámetros de transmisión de cada PLP de forma independiente, y el generador de datos de señalización de L1 invierte el patrón de bits solo cuando un número total de las PLP supera un número previamente determinado.

- 5 El décimo transmisor no invierte el patrón de bits de una porción de los datos de señalización de L1 en el extremo de transmisión para un servicio de difusión en el que el número de las PLP no supera un número previamente determinado. Esto tiene la ventaja de permitir la recepción por un receptor convencional.

- 10 Un undécimo transmisor de acuerdo con un aspecto de la presente invención es el noveno transmisor, en el que la señal principal se transmite en las PLP (conexiones de capa física), estableciéndose unos parámetros de transmisión de cada PLP de forma independiente, los datos de señalización de L1 se dividen en unos datos de pre señalización de L1 y unos datos de post señalización de L1, y la porción de los datos de señalización de L1 es una porción de los datos de post señalización de L1 que concierne a una porción de las PLP y excluyendo un PLP_ID.

- 15 Un duodécimo transmisor de acuerdo con un aspecto de la presente invención es el undécimo transmisor, en el que la porción de las PLP está compuesta por todas las PLP que tienen un número de ID impar o todas las PLP que tienen un número de ID par.

- 20 Un décimo tercer transmisor de acuerdo con un aspecto de la presente invención comprende: un generador de datos de señalización de L1 (capa 1) que está configurado para generar, a partir de unos parámetros de transmisión de una señal principal, unos datos de señalización de L1 que almacenan los parámetros de transmisión; una unidad de codificación de corrección de errores que está configurada para realizar una codificación de corrección de errores sobre los datos de señalización de L1 que se emiten por el generador de datos de señalización de L1; y una unidad de establecimiento de correspondencia que está configurada para realizar un establecimiento de correspondencia sobre los datos de señalización de L1 codificados de corrección de errores que se emiten por la unidad de codificación de corrección de errores, en el que el generador de datos de señalización de L1 conmuta a activado el uso de un campo de ampliación y asigna cada bit del campo de ampliación un valor de 1 o de 0 con el fin de disminuir una diferencia entre un número total de 0 bits y un número total de 1 bits de los datos de señalización de L1.

- 30 Un tercer método de transmisión de acuerdo con un aspecto de la presente invención comprende las etapas de: (a) generar, a partir de unos parámetros de transmisión de una señal principal, unos datos de señalización de L1 (capa 1) que almacenan los parámetros de transmisión; (b) realizar una codificación de corrección de errores sobre los datos de señalización de L1 que se generan en la etapa (a); y (c) realizar un establecimiento de correspondencia sobre los datos de señalización de L1 de corrección de errores que se codifican en la etapa (b), en el que en la etapa (a), el uso de un campo de ampliación se conmuta a activado, y a cada bit del campo de ampliación se le asigna un valor de 1 o de 0 con el fin de disminuir una diferencia entre un número total de 0 bits y un número total de 1 bits de los datos de señalización de L1.

- 35 El décimo tercer transmisor y el tercer método de transmisión asignan cada bit del campo de ampliación un valor de 1 o de 0 con el fin de disminuir la diferencia entre el número total de 0 bits y el número total de 1 bits del campo de ampliación de los datos de señalización de L1. Esto permite una aleatorización de un sesgo en los datos de establecimiento de correspondencia de los datos de señalización de L1 y una evitación de la concentración de potencia dentro de una muestra específica de símbolos (por ejemplo, los símbolos de P2). Además, esto logra la ventaja de permitir la recepción por un receptor convencional que ignora el campo de ampliación.

- 45 Un décimo cuarto transmisor de acuerdo con un aspecto de la presente invención es el décimo tercer transmisor, en el que la señal principal se transmite en las PLP (conexiones de capa física), estableciéndose unos parámetros de transmisión de cada PLP de forma independiente, y el generador de datos de señalización de L1 conmuta a activado el uso del campo de ampliación solo cuando un número total de las PLP supera un número previamente determinado.

El décimo cuarto transmisor conmuta a desactivado el uso del campo de ampliación en el caso de un servicio de transmisión en el que el número de las PLP no supera el número previamente determinado. Por lo tanto, el décimo cuarto transmisor puede evitar un aumento en la cantidad de transmisión.

- 50 Un décimo quinto transmisor de acuerdo con un aspecto de la presente invención es el décimo tercer transmisor, en el que los datos de señalización de L1 se dividen en unos datos de pre señalización de L1 y unos datos de post señalización de L1, y el campo de ampliación es un campo de post ampliación de L1 en los datos de post señalización de L1.

El décimo quinto transmisor permite un uso directo de la estructura de los datos de post señalización de L1 en el formato de DVB-T2.

- 55 Un primer receptor de acuerdo con un aspecto de la presente invención es para recibir unos datos de señalización de L1 (capa 1) que almacenan unos parámetros de transmisión de una señal principal, habiéndose realizado una dispersión de energía sobre por lo menos una porción de los datos de señalización de L1, y habiéndose realizado

una codificación de corrección de errores sobre la totalidad de los datos de señalización de L1, comprendiendo el receptor: una unidad de descodificación de corrección de errores y de dispersión de energía inversa que está configurada para reproducir los datos de señalización de L1 mediante la realización de una descodificación de corrección de errores sobre una señal recibida y la realización de una dispersión de energía inversa sobre por lo menos una porción de la señal recibida; y un analizador de datos de señalización de L1 que está configurado para analizar los datos de señalización de L1 reproducidos que se emiten por la unidad de descodificación de corrección de errores y de dispersión de energía inversa y para emitir unos parámetros de transmisión.

5

Un primer método de recepción de acuerdo con un aspecto de la presente invención es para recibir unos datos de señalización de L1 (capa 1) que almacenan unos parámetros de transmisión de una señal principal, habiéndose realizado una dispersión de energía sobre por lo menos una porción de los datos de señalización de L1, y habiéndose realizado una codificación de corrección de errores sobre la totalidad de los datos de señalización de L1, comprendiendo el método de recepción las etapas de: (a) reproducir los datos de señalización de L1 mediante la realización de una descodificación de corrección de errores sobre una señal recibida y la realización de una dispersión de energía inversa sobre por lo menos una porción de la señal recibida; y (b) analizar los datos de señalización de L1 que se reproducen en la etapa (a) y emitir unos parámetros de transmisión.

10
15

Un primer programa de lado de recepción de acuerdo con un aspecto de la presente invención se usa en un receptor para recibir unos datos de señalización de L1 (capa 1) que almacenan unos parámetros de transmisión de una señal principal, habiéndose realizado una dispersión de energía sobre por lo menos una porción de los datos de señalización de L1, y habiéndose realizado una codificación de corrección de errores sobre la totalidad de los datos de señalización de L1, dando lugar el programa a que el receptor realice las etapas de: (a) reproducir los datos de señalización de L1 mediante la realización de una descodificación de corrección de errores sobre una señal recibida y la realización de una dispersión de energía inversa sobre por lo menos una porción de la señal recibida; y (b) analizar los datos de señalización de L1 que se reproducen en la etapa (a) y emitir unos parámetros de transmisión.

20

Un primer circuito integrado de lado de recepción de acuerdo con un aspecto de la presente invención es para recibir la entrada de unos datos de señalización de L1 (capa 1) que almacenan unos parámetros de transmisión de una señal principal, habiéndose realizado una dispersión de energía sobre por lo menos una porción de los datos de señalización de L1, y habiéndose realizado una codificación de corrección de errores sobre la totalidad de los datos de señalización de L1, comprendiendo el circuito integrado: un circuito de descodificación de corrección de errores y de dispersión de energía inversa que está configurado para reproducir los datos de señalización de L1 mediante la realización de una descodificación de corrección de errores sobre una señal recibida y la realización de una dispersión de energía inversa sobre por lo menos una porción de la señal recibida; y un circuito de análisis de datos de señalización de L1 que está configurado para analizar los datos de señalización de L1 reproducidos que se emiten por el circuito de descodificación de corrección de errores y de dispersión de energía inversa y para emitir unos parámetros de transmisión.

25
30

El primer receptor, el primer método de recepción, el primer programa de lado de recepción y el primer circuito integrado de lado de recepción no requieren un aumento en la gama dinámica con el fin de evitar la influencia del recorte, a la vez que se suprime una carga de cálculo aumentada y un coste aumentado.

35

Un segundo receptor de acuerdo con un aspecto de la presente invención es el primer receptor, en el que la señal principal se transmite en las PLP (conexiones de capa física), estableciéndose unos parámetros de transmisión de cada PLP de forma independiente, la dispersión de energía solo se ha realizado cuando un número total de las PLP supera un número previamente determinado, y la unidad de descodificación de corrección de errores y de dispersión de energía inversa solo realiza la dispersión de energía inversa cuando el número total de las PLP supera el número previamente determinado.

40

Un tercer receptor de acuerdo con un aspecto de la presente invención es el segundo receptor, en el que los datos de señalización de L1 se dividen en unos datos de pre señalización de L1 y unos datos de post señalización de L1, almacenando los datos de post señalización de L1 el número total de las PLP, una información de dispersión de energía que indica si se ha realizado una dispersión de energía se almacena en los datos de pre señalización de L1, la dispersión de energía solo se ha realizado sobre los datos de post señalización de L1, y la unidad de descodificación de corrección de errores y de dispersión de energía inversa realiza la dispersión de energía inversa sobre los datos de post señalización de L1 solo cuando la información de dispersión de energía indica que se ha realizado la dispersión de energía.

45
50

Sin usar una información especial fuera de los datos de señalización de L1, el tercer receptor puede recibir una notificación, desde el extremo de transmisión, con respecto a si se ha realizado o no una dispersión de energía.

Un cuarto receptor de acuerdo con un aspecto de la presente invención es el primer receptor, en el que los datos de señalización de L1 se dividen en unos datos de pre señalización de L1 y unos datos de post señalización de L1, y la unidad de descodificación de corrección de errores y de dispersión de energía inversa realiza la dispersión de energía inversa usando una PRBS (secuencia binaria pseudo aleatoria) e inicializa la PRBS en un inicio de los datos de pre señalización de L1.

55

Un quinto receptor de acuerdo con un aspecto de la presente invención es el cuarto receptor, en el que la unidad de descodificación de corrección de errores y de dispersión de energía inversa también inicializa la PRBS en un inicio de los datos de post señalización de L1.

5 Un sexto receptor de acuerdo con un aspecto de la presente invención es el quinto receptor, en el que los datos de post señalización de L1 están formados por una pluralidad de bloques de código de corrección de errores, y la unidad de descodificación de corrección de errores y de dispersión de energía inversa también inicializa la PRBS en un inicio de cada bloque de código de corrección de errores en los datos de post señalización de L1.

10 Un séptimo receptor de acuerdo con un aspecto de la presente invención es el primer receptor, en el que la unidad de descodificación de corrección de errores y de dispersión de energía inversa incluye: una unidad de descodificación de corrección de errores que está configurada para realizar la descodificación de corrección de errores sobre los datos de señalización de L1 con dispersión de energía y codificados de corrección de errores; y una unidad de dispersión de energía inversa que está configurada para realizar la dispersión de energía inversa sobre los datos de señalización de L1 descodificados de corrección de errores que se emiten por la unidad de descodificación de corrección de errores.

15 Un octavo receptor de acuerdo con un aspecto de la presente invención es el primer receptor, en el que la unidad de descodificación de corrección de errores y de dispersión de energía inversa incluye: una unidad de dispersión de energía inversa que está configurada para realizar la dispersión de energía inversa sobre los datos de señalización de L1 con dispersión de energía y codificados de corrección de errores; y una unidad de descodificación de corrección de errores que está configurada para realizar la descodificación de corrección de errores sobre los datos de señalización de L1 con dispersión de energía inversa que se emiten por la unidad de dispersión de energía inversa.

20 Un noveno receptor de acuerdo con un aspecto de la presente invención es para recibir unos datos de señalización de L1 (Capa 1) codificados de corrección de errores que almacenan unos parámetros de transmisión de una señal principal, habiéndose invertido un patrón de bits de una porción de los datos de señalización de L1 tras la generación de los datos de señalización de L1, comprendiendo el receptor: una unidad de descodificación de corrección de errores que está configurada para realizar una descodificación de corrección de errores sobre los datos de señalización de L1 codificados de corrección de errores; y un analizador de datos de señalización de L1 que está configurado para analizar los datos de señalización de L1 descodificados de corrección de errores que se emiten por la unidad de descodificación de corrección de errores y para emitir unos parámetros de transmisión, en el que el analizador de datos de señalización de L1 analiza los datos de señalización de L1 usando la inversión del patrón de bits de la porción de los datos de señalización de L1.

25 Un segundo método de recepción de acuerdo con un aspecto de la presente invención es para recibir unos datos de señalización de L1 (capa 1) que almacenan unos parámetros de transmisión de una señal principal, habiéndose realizado una dispersión de energía sobre por lo menos una porción de los datos de señalización de L1, y habiéndose realizado una codificación de corrección de errores sobre la totalidad de los datos de señalización de L1, comprendiendo el método de recepción las etapas de: (a) reproducir los datos de señalización de L1 mediante la realización de una descodificación de corrección de errores sobre una señal recibida y la realización de una dispersión de energía inversa sobre por lo menos una porción de la señal recibida; y (b) analizar los datos de señalización de L1 que se reproducen en la etapa (a) y emitir unos parámetros de transmisión.

30 El noveno receptor y el segundo método de recepción no requieren un aumento en la gama dinámica con el fin de evitar la influencia del recorte, a la vez que se suprime una carga de cálculo aumentada y un coste aumentado.

35 Un décimo receptor de acuerdo con un aspecto de la presente invención es el noveno receptor, en el que la señal principal se transmite en las PLP (conexiones de capa física), estableciéndose unos parámetros de transmisión de cada PLP de forma independiente, el patrón de bits de la porción de los datos de señalización de L1 se ha invertido solo cuando un número total de las PLP supera un número previamente determinado, y el analizador de datos de señalización de L1 analiza los datos de señalización de L1 mediante la determinación, sobre la base del número total de las PLP y del número previamente determinado, de si el patrón de bits de la porción de los datos de señalización de L1 para los parámetros de transmisión se ha invertido.

40 Un undécimo receptor de acuerdo con un aspecto de la presente invención es el noveno receptor, en el que la señal principal se transmite en las PLP (conexiones de capa física), estableciéndose unos parámetros de transmisión de cada PLP de forma independiente, los datos de señalización de L1 se dividen en unos datos de pre señalización de L1 y unos datos de post señalización de L1, y una porción de los datos de señalización de L1 es una porción de los datos de post señalización de L1 que concierne a una porción de las PLP y excluyendo un PLP_ID.

45 Un duodécimo receptor de acuerdo con un aspecto de la presente invención es el undécimo receptor, en el que la porción de las PLP está compuesta por todas las PLP que tienen un número de ID impar o todas las PLP que tienen un número de ID par.

Un décimo tercer receptor de acuerdo con un aspecto de la presente invención es para recibir unos datos de señalización de L1 (capa 1) codificados de corrección de errores que almacenan unos parámetros de transmisión de

una señal principal, tras la generación de los datos de señalización de L1, habiéndose conmutado a activado el uso de un campo de ampliación, y habiéndose asignado a cada bit del campo de ampliación un valor de 1 o de 0 con el fin de disminuir una diferencia entre un número total de 0 bits y un número total de 1 bits de los datos de señalización de L1, comprendiendo el receptor: una unidad de descodificación de corrección de errores que está configurada para realizar una descodificación de corrección de errores sobre los datos de señalización de L1 codificados de corrección de errores; y un analizador de datos de señalización de L1 que está configurado para analizar los datos de señalización de L1 descodificados de corrección de errores que se emiten por la unidad de descodificación de corrección de errores y para emitir unos parámetros de transmisión.

Un tercer método de recepción de acuerdo con un aspecto de la presente invención es para recibir unos datos de señalización de L1 (capa 1) codificados de corrección de errores que almacenan unos parámetros de transmisión de una señal principal, tras la generación de los datos de señalización de L1, habiéndose conmutado a activado el uso de un campo de ampliación, y habiéndose asignado a cada bit del campo de ampliación un valor de 1 o de 0 con el fin de disminuir una diferencia entre un número total de 0 bits y un número total de 1 bits de los datos de señalización de L1, comprendiendo el método de recepción las etapas de: (a) realizar una descodificación de corrección de errores sobre los datos de señalización de L1 codificados de corrección de errores; y (b) analizar los datos de señalización de L1 de corrección de errores que se descodifican en la etapa (a) y emitir unos parámetros de transmisión.

El décimo tercer receptor y el tercer método de recepción no requieren un aumento en la gama dinámica con el fin de evitar la influencia del recorte, a la vez que se suprime una carga de cálculo aumentada y un coste aumentado.

Un décimo cuarto receptor de acuerdo con un aspecto de la presente invención es el décimo tercer receptor, en el que la señal principal se transmite en las PLP (conexiones de capa física), estableciéndose unos parámetros de transmisión de cada PLP de forma independiente, y el uso del campo de ampliación se ha conmutado a activado solo cuando un número total de las PLP supera un número previamente determinado.

El décimo cuarto receptor conmuta a desactivado el uso del campo de ampliación en el caso de un servicio de transmisión en el que el número de las PLP no supera el número previamente determinado. Por lo tanto, el décimo cuarto receptor puede evitar un aumento en la cantidad de transmisión.

Un décimo quinto receptor de acuerdo con un aspecto de la presente invención es el décimo tercer receptor, en el que los datos de señalización de L1 se dividen en unos datos de pre señalización de L1 y unos datos de post señalización de L1, y el campo de ampliación es un campo de post ampliación de L1 en los datos de post señalización de L1.

El décimo quinto receptor permite un uso directo de la estructura de los datos de post señalización de L1 en el formato de DVB-T2.

Lo siguiente describe unas realizaciones de la presente invención con detalle con referencia a los dibujos.

Realización 1

La figura 1 muestra la estructura de un transmisor 100 en la realización 1 de la presente invención. Los elementos estructurales que sean los mismos que los de un transmisor convencional llevan los mismos signos de referencia, y se omite una descripción de los mismos.

En comparación con el transmisor 1000 convencional de la figura 32, el transmisor 100 de la figura 1 incluye además una unidad de dispersión de energía 121 en un codificador de datos de señalización de L1 111.

En el transmisor 100 de la figura 1, la unidad de dispersión de energía 121 realiza una dispersión de energía en orden sobre los datos de pre señalización de L1 y los datos de post señalización de L1 que se generan por el generador de datos de señalización de L1 1021. El codificador de corrección de errores de pre L1 1031 realiza una codificación de corrección de errores, sobre la base de la codificación de BCH y la codificación de LDPC, sobre los datos de pre señalización de L1 con dispersión de energía. El codificador de corrección de errores de post L1 1032 realiza una codificación de corrección de errores, sobre la base de la codificación de BCH y la codificación de LDPC, sobre los datos de post señalización de L1 con dispersión de energía.

La figura 2 muestra la estructura de la unidad de dispersión de energía 121 de la figura 1. La unidad de dispersión de energía 121 usa una PRBS (secuencia binaria pseudo aleatoria) de 15^o orden como una secuencia de dispersión, tal como se muestra en la siguiente expresión.

$$1 + X^{14} + X^{15}$$

Tal como se muestra en la figura 2, en la unidad de dispersión de energía 121, los datos de pre señalización de L1 y los datos de post señalización de L1 se introducen en una unidad de combinación 131 a partir del generador de datos de señalización de L1 1021. La unidad de combinación 131 emite bits de los datos de pre señalización de L1 en orden desde el primer hasta el último bit y a continuación emite bits de los datos de post señalización de L1 en

orden desde el primer hasta el último bit. Un circuito EXOR (*Exclusive OR*, o exclusivo) 133 realiza un cálculo de EXOR sobre el 14º bit y el 15º bit que se emiten a partir de un registro de desplazamiento de 15 bits 132. Un circuito EXOR 134 realiza un cálculo de EXOR sobre la salida del circuito EXOR 133 y cada uno de (i) los bits de los datos de pre señalización de L1 y (ii) los datos de post señalización de L1. Una unidad de distribución 135 emite los datos de pre señalización de L1 con dispersión de energía, que se emiten por el circuito EXOR 134, al codificador de corrección de errores de pre L1 1031 y emite los datos de post señalización de L1 con dispersión de energía al codificador de corrección de errores de post L1 1032. Obsérvese que en la temporización del primer bit de los datos de pre señalización de L1, un valor inicial de "100101010000000" se asigna al registro de desplazamiento de 15 bits 132. Desde el segundo bit hasta el último bit de los datos de pre señalización de L1, y desde el primer bit hasta el último bit de los datos de post señalización de L1 subsiguientes, el registro de desplazamiento de 15 bits 132 opera de forma secuencial, sin asignación del valor inicial.

Otras operaciones son las mismas que las del transmisor 1000 convencional de la figura 32.

La figura 3 muestra la estructura de un receptor 150 en la realización 1 de la presente invención. Los elementos estructurales que sean los mismos que los de un receptor convencional llevan los mismos signos de referencia, y se omite una descripción de los mismos.

En comparación con el receptor 1100 convencional de la figura 33, el receptor 150 de la figura 3 incluye además una unidad de dispersión de energía inversa 171 en un descodificador de datos de señalización de L1 161.

En el receptor 150 de la figura 3, la unidad de dispersión de energía inversa 171 realiza una dispersión de energía inversa en orden sobre los datos de pre señalización de L1 que se descodifican por el descodificador de corrección de errores de pre L1 1131 y los datos de post señalización de L1 que se descodifican por el descodificador de corrección de errores de post L1 1132 para devolver estos datos a su estado antes de la dispersión de energía que se realiza en el extremo de transmisión por la unidad de dispersión de energía 121. La estructura de la unidad de dispersión de energía inversa 171 es la misma que la de la estructura de la unidad de dispersión de energía 121 en la figura 2. El origen de entrada para la unidad de combinación 131 es el descodificador de corrección de errores de pre L1 1131 y el descodificador de corrección de errores de post L1 1132, y el destino de salida desde la unidad de distribución 135 es el analizador de datos de señalización de L1 1125. El analizador de datos de señalización de L1 1125 analiza los datos de pre señalización de L1 y los datos de post señalización de L1 después de la dispersión de energía inversa y emite los parámetros de transmisión.

Debido a que la unidad de dispersión de energía inversa 171 es un elemento estructural que invierte la dispersión de energía que se realiza en el extremo de transmisión por la unidad de dispersión de energía 121, la unidad de dispersión de energía inversa 171 usa la PRBS de 15º orden en la siguiente expresión como una secuencia de dispersión, tal como lo hace la unidad de dispersión de energía 121.

$$1 + X^{14} + X^{15}$$

Es necesario que el valor inicial que se asigna al registro de desplazamiento 132 en la unidad de dispersión de energía inversa 171 y la temporización de la asignación del valor inicial coincidan con el valor inicial que se asigna al registro de desplazamiento 132 en la unidad de dispersión de energía 121 y la temporización de la asignación del valor inicial. Por lo tanto, en la unidad de dispersión de energía inversa 171, un valor inicial de "100101010000000" se asigna al registro de desplazamiento de 15 bits 132 en la temporización del primer bit de los datos de pre señalización de L1. Desde el segundo bit hasta el último bit de los datos de pre señalización de L1, y desde el primer bit hasta el último bit de los datos de post señalización de L1 subsiguientes, el registro de desplazamiento de 15 bits 132 opera de forma secuencial, sin asignación del valor inicial.

Otras operaciones son las mismas que las del receptor 1100 convencional de la figura 33.

Obsérvese que en el receptor 150 de la figura 3, elementos estructurales que no sean la antena 1111 y el sintonizador 1112 2 pueden proporcionarse como un circuito integrado 151.

Con la estructura anterior, incluso cuando el número de las PLP es grande, se aleatoriza un gran sesgo en los datos de establecimiento de correspondencia de los datos de pre señalización de L1 y los datos de post señalización de L1, evitando de este modo la concentración de potencia en unas muestras específicas dentro de los símbolos de P2. Como resultado, la influencia del recorte en el receptor 150 puede evitarse sin requerir un aumento en la gama dinámica, a la vez que se suprime una carga de cálculo aumentada y un coste aumentado del receptor 150.

Realización 2

La figura 4 muestra la estructura de un transmisor 200 en la realización 2 de la presente invención. Los elementos estructurales que sean los mismos que los de un transmisor convencional y que los del transmisor de la realización 1 llevan los mismos signos de referencia, y se omite una descripción de los mismos.

En comparación con el transmisor 1000 convencional de la figura 32, el transmisor 200 de la figura 4 incluye además una unidad de dispersión de energía 121 en un codificador de datos de señalización de L1 211. La ubicación en la

que se añade la unidad de dispersión de energía 121 difiere, no obstante, entre la realización 1 y la realización 2.

En el transmisor 200 de la figura 4, la unidad de dispersión de energía 121 realiza una dispersión de energía en orden sobre los datos de pre señalización de L1 codificados de corrección de errores que se emiten por el codificador de corrección de errores de pre L1 1031 y los datos de post señalización de L1 codificados de corrección de errores que se emiten por el codificador de corrección de errores de post L1 1032. La estructura de la unidad de dispersión de energía 121 es tal como se muestra en la figura 2. El origen de entrada y el destino de salida de información difiere entre la unidad de dispersión de energía 121 de la realización 1 y la unidad de dispersión de energía 121 de la realización 2.

La unidad de establecimiento de correspondencia de pre L1 1023 establece una correspondencia de los datos de pre señalización de L1 codificados de corrección de errores y con dispersión de energía con coordenadas de I / Q, emitiendo unos datos de establecimiento de correspondencia para los datos de pre señalización de L1.

La unidad de entrelazado de bits de post L1 1025 entrelaza los datos de post señalización de L1 codificados de corrección de errores y con dispersión de energía en unidades de bits.

Otras operaciones son las mismas que las del transmisor 1000 convencional de la figura 32.

La figura 5 muestra la estructura de un receptor 250 en la realización 2 de la presente invención. Los elementos estructurales que sean los mismos que los de un receptor convencional y el receptor de la realización 1 llevan los mismos signos de referencia, y se omite una descripción de los mismos.

En comparación con el receptor 1100 convencional de la figura 33, el receptor 250 de la figura 5 incluye además una unidad de dispersión de energía inversa 171 en un descodificador de datos de señalización de L1 261. La ubicación en la que se añade la unidad de dispersión de energía inversa 171 difiere, no obstante, entre la realización 1 y la realización 2.

En el receptor 250 de la figura 5, la unidad de dispersión de energía inversa 171 realiza una dispersión de energía inversa en orden sobre los datos de pre señalización de L1 con anulación de correspondencia que se emiten por la unidad de anulación de correspondencia de pre L1 1121 y los datos de post señalización de L1 con anulación de correspondencia y con desentrelazado de bits que se emiten por la unidad de desentrelazado de bits de post L1 1123, invirtiendo de este modo la dispersión de energía que se realiza en el extremo de transmisión por la unidad de dispersión de energía 121. La estructura de la unidad de dispersión de energía inversa 171 es la misma que la de la unidad de dispersión de energía 121 que se muestra en la figura 2. El origen de entrada y el destino de salida de información, no obstante, difiere entre la unidad de dispersión de energía inversa 171 de la realización 1 y la unidad de dispersión de energía inversa 171 de la realización 2.

El descodificador de corrección de errores de pre L1 1131 realiza una descodificación de corrección de errores de los datos de pre señalización de L1, sobre los que se ha realizado una dispersión de energía inversa, sobre la base de la descodificación de LDPC y la descodificación de BCH. El descodificador de corrección de errores de post L1 1132 realiza una descodificación de corrección de errores de los datos de post señalización de L1, sobre los que se ha realizado una dispersión de energía inversa, sobre la base de la descodificación de LDPC y la descodificación de BCH.

Otras operaciones son las mismas que las del receptor 1100 convencional de la figura 33.

Obsérvese que en el receptor 250 de la figura 5, elementos estructurales que no sean la antena 1111 y el sintonizador 1112 pueden proporcionarse como un circuito integrado 251.

Con la estructura anterior, incluso cuando el número de las PLP es grande, se aleatoriza un gran sesgo en los datos de establecimiento de correspondencia de los datos de pre señalización de L1 y los datos de post señalización de L1, evitando de este modo la concentración de potencia en unas muestras específicas dentro de los símbolos de P2. Como resultado, la influencia del recorte en el receptor 250 puede evitarse sin requerir un aumento en la gama dinámica, a la vez que se suprime una carga de cálculo aumentada y un coste aumentado del receptor 250.

En la realización 1, solo se realiza una dispersión de energía sobre bits de información de una codificación de corrección de errores sobre la base de la codificación de BCH y la codificación de LDPC. Por contraste, en la realización 2, se realiza una dispersión de energía sobre bits de información y sobre bits de paridad de una codificación de corrección de errores sobre la base de la codificación de BCH y la codificación de LDPC. Por lo tanto, en comparación con la realización 1, la realización 2 ofrece la posibilidad de suprimir adicionalmente el sesgo en los datos de establecimiento de correspondencia de los datos de señalización de L1.

Realización 3

La figura 6 muestra la estructura de un transmisor 300 en la realización 3 de la presente invención. Los elementos estructurales que sean los mismos que los de un transmisor convencional llevan los mismos signos de referencia, y se omite una descripción de los mismos.

En comparación con el transmisor 1000 convencional de la figura 32, el transmisor 300 de la figura 6 difiere en la configuración de un generador de datos de señalización de L1 321 en un codificador de datos de señalización de L1 311.

5 En el transmisor 300 de la figura 6, el generador de datos de señalización de L1 321 genera unos datos de señalización de L1 a partir de unos parámetros de transmisión, es decir, transforma unos parámetros de transmisión en unos datos de señalización de L1 (unos datos de pre señalización de L1 y unos datos de post señalización de L1) y emite los datos de señalización de L1. En este momento, el generador de datos de señalización de L1 321 invierte el patrón de bits en los datos de post señalización de L1 de las porciones de datos de post señalización de L1 (excluyendo el PLP_ID) que conciernen a las PLP con una PLP_ID de número impar. Obsérvese que el generador
10 de datos de señalización de L1 321 no invierte el patrón de bits de otras porciones de los datos de post señalización de L1.

El codificador de corrección de errores de pre L1 1031 realiza una codificación de corrección de errores, sobre la base de la codificación de BCH y la codificación de LDPC, sobre los datos de pre señalización de L1 que se emiten por el generador de datos de señalización de L1 321. Por otro lado, el codificador de corrección de errores de post
15 L1 1032 realiza una codificación de corrección de errores, sobre la base de la codificación de BCH y la codificación de LDPC, sobre los datos de post señalización de L1 (de los cuales se ha invertido el patrón de bits) que se emiten por el generador de datos de señalización de L1 321.

La figura 7 muestra los datos de pre señalización de L1 y los datos de post señalización de L1 cuando se adopta la presente realización para los parámetros de transmisión cuando el número de las PLP es 255, tal como se muestra en la figura 34. La inversión del patrón de bits excluye el PLP_ID y se realiza sobre los bits rodeados por la línea de puntos en la figura 7.
20

Obsérvese que en lugar de invertir el patrón de bits en los datos de post señalización de L1 de las porciones de datos de post señalización de L1 (excluyendo el PLP_ID) que conciernen a las PLP con una PLP_ID de número impar, el generador de datos de señalización de L1 321 puede invertir el patrón de bits en los datos de post
25 señalización de L1 de las porciones de datos de post señalización de L1 (excluyendo el PLP_ID) que conciernen a las PLP con una PLP_ID de número par.

Otras operaciones son las mismas que las del transmisor 1000 convencional de la figura 32.

La figura 8 muestra la estructura de un receptor 350 en la realización 3 de la presente invención. Los elementos estructurales que sean los mismos que los de un receptor convencional llevan los mismos signos de referencia, y se omite una descripción de los mismos.
30

En comparación con el receptor 1100 convencional de la figura 33, el receptor 350 de la figura 8 difiere en la configuración de un analizador de datos de señalización de L1 371 en un descodificador de datos de señalización de L1 361.

35 En el receptor 350 de la figura 8, el analizador de datos de señalización de L1 371 analiza los datos de pre señalización de L1 y los datos de post señalización de L1 descodificados, emitiendo los parámetros de transmisión. De entre los datos de post señalización de L1, el analizador de datos de señalización de L1 371 sigue una instrucción de PLP seleccionada para extraer y analizar los parámetros de transmisión para la PLP seleccionada por el usuario. En este momento, el analizador de datos de señalización de L1 371 determina, sobre la base del PLP_ID, si el patrón de bits de la porción de datos de post señalización de L1 que concierne a la PLP seleccionada por el
40 usuario se ha invertido. En caso negativo, el analizador de datos de señalización de L1 371 analiza la información tal cual. Si, no obstante, el patrón de bits se ha invertido, el analizador de datos de señalización de L1 371 en primer lugar invierte el patrón de bits, a continuación realiza un análisis y emite los parámetros de transmisión.

Obsérvese que en la realización 3, debido a que el patrón de bits de las PLP cuyo PLP_ID es un número impar se invierte en el extremo de transmisión, se determina que el patrón de bits se ha invertido cuando el PLP_ID de la PLP
45 seleccionada por el usuario es impar, y que el patrón de bits no se ha invertido cuando el PLP_ID es par.

Obsérvese que cuando el objetivo de la inversión en el extremo de transmisión es el patrón de bits de las PLP cuyo PLP_ID es par, se determina que el patrón de bits se ha invertido cuando el PLP_ID de la PLP seleccionada por el usuario es par, y que el patrón de bits no se ha invertido cuando el PLP_ID es impar.

Otras operaciones son las mismas que las del receptor 1100 convencional de la figura 33.

50 Obsérvese que en el receptor 350 de la figura 8, elementos estructurales que no sean la antena 1111 y el sintonizador 1112 pueden proporcionarse como un circuito integrado 351.

Con la estructura anterior, incluso cuando el número de las PLP es grande, se evita un gran sesgo en los datos de establecimiento de correspondencia de los datos de pre señalización de L1 y los datos de post señalización de L1, evitando de este modo la concentración de potencia en unas muestras específicas dentro de los símbolos de P2.
55 Como resultado, la influencia del recorte en el receptor 350 puede evitarse sin requerir un aumento en la gama

dinámica, a la vez que se suprime una carga de cálculo aumentada y un coste aumentado del receptor.

Realización 4

La figura 9 muestra la estructura de un transmisor 400 en la realización 4 de la presente invención. Los elementos estructurales que sean los mismos que los de un transmisor convencional llevan los mismos signos de referencia, y se omite una descripción de los mismos.

En comparación con el transmisor 1000 convencional de la figura 32, el transmisor 400 de la figura 9 difiere en la configuración de un generador de datos de señalización de L1 421 en un codificador de datos de señalización de L1 411.

En el transmisor 400 de la figura 9, el generador de datos de señalización de L1 421 genera unos datos de señalización de L1 a partir de unos parámetros de transmisión, es decir, transforma unos parámetros de transmisión en unos datos de señalización de L1 (unos datos de pre señalización de L1 y unos datos de post señalización de L1) y emite los datos de señalización de L1. En este momento, el generador de datos de señalización de L1 421 conmuta a activado el uso del campo de post ampliación de L1 (la porción que está rodeada por la línea de puntos en la figura 31) en los datos de post señalización de L1 que se muestran en la figura 31 y rellena un número previamente determinado de bits del campo de post ampliación de L1 en los datos de post señalización de L1 con unos. Una posible referencia para tomar una decisión acerca del número de bits previamente determinados es el número de las PLP. Por ejemplo, puede determinarse el número de bits por PLP que va a rellenarse con unos. El producto de este número y el número de las PLP entonces pasa a ser el número de bits previamente determinados. El número de bits que va a rellenarse con unos por PLP se determina, por ejemplo, para que sea una proporción previamente determinada (tal como un 80 %) de los bits en los datos de post señalización de L1 para una PLP. Obsérvese que el método de determinación del número previamente determinado de bits con referencia al número de las PLP no se limita al método anterior.

El generador de datos de señalización de L1 421 puede contar el número de ceros y unos en los datos de pre señalización de L1 y los datos de post señalización de L1, tomando una decisión acerca del número de bits previamente determinados que harían par el número de ceros y unos. El generador de datos de señalización de L1 421 a continuación rellena el número previamente determinado de bits del campo de post ampliación de L1 de los datos de post señalización de L1 con el valor (0 o 1) que ocurra menos. En este caso, si el número de unos en los datos de pre señalización de L1 o los datos de post señalización de L1 es más grande, entonces el número previamente determinado de bits se rellena con ceros. A la inversa, si el número de ceros en los datos de pre señalización de L1 o los datos de post señalización de L1 es más grande, entonces el número previamente determinado de bits se rellena con unos. Obsérvese que en lugar de tomar una decisión acerca del número previamente determinado de bits de tal modo que el número de ceros y unos pasa a ser par, puede tomarse una decisión acerca de un número previamente determinado de bits de tal modo que la diferencia entre el número de ceros y de unos cae dentro de un valor previamente determinado (por ejemplo, un valor que se determina sobre la base de los resultados de simulación, o medición en un dispositivo real, de la diferencia entre el número de ceros y unos de tal modo que el sesgo en los datos de establecimiento de correspondencia no da lugar a una influencia negativa en el extremo de recepción).

El codificador de corrección de errores de pre L1 1031 realiza una codificación de corrección de errores, sobre la base de la codificación de BCH y la codificación de LDPC, sobre los datos de pre señalización de L1 que se emiten por el generador de datos de señalización de L1 421. Por otro lado, el codificador de corrección de errores de post L1 1032 realiza una codificación de corrección de errores, sobre la base de la codificación de BCH y la codificación de LDPC, sobre los datos de post señalización de L1 (con el número previamente determinado de bits del campo de post ampliación de L1 habiéndose relleno) que se emiten por el generador de datos de señalización de L1 421.

Otras operaciones son las mismas que las del transmisor 1000 convencional de la figura 32.

En el presente contexto, el campo de post ampliación de L1 es un campo que se proporciona para una ampliación futura de los datos de señalización de L1. Debido a que el campo de post ampliación de L1 puede ignorarse en el extremo de recepción, un receptor 450 que tiene la misma estructura que el receptor 1100 convencional de la figura 33 puede descodificar una señal de transmisión de DVB-T2.

Obsérvese que tal como se muestra en la figura 10, en el receptor 450, elementos estructurales que no sean la antena 1111 y el sintonizador 1112 pueden proporcionarse como un circuito integrado 451.

Con la estructura anterior, incluso cuando el número de las PLP es grande, se evita un gran sesgo en los datos de establecimiento de correspondencia de los datos de pre señalización de L1 y los datos de post señalización de L1, evitando de este modo la concentración de potencia en unas muestras específicas dentro de los símbolos de P2. Como resultado, la influencia del recorte en el receptor 450 puede evitarse sin requerir un aumento en la gama dinámica, a la vez que se suprime una carga de cálculo aumentada y un coste aumentado del receptor 450. En particular, la realización 4 tiene la ventaja de que un receptor convencional puede usarse sin modificación.

Consideraciones con respecto a las realizaciones 1 y 2

Los inventores de la presente invención examinaron la mejora cuando se adoptan las realizaciones 1 y 2 para los parámetros de transmisión cuando el número de las PLP que se muestran en la figura 34 era 255 y para los parámetros de transmisión cuando el número de las PLP era más pequeño que 255. Las figuras 11A a 11C muestran los resultados. El análisis se realizó sobre una señal de transmisión de DVB-T2 (una señal en el dominio del tiempo después de una IFFT).

La figura 11A es una tabla que resume los resultados de análisis. Para el número de las PLP entre 1 y 255, también se muestra la proporción de los datos de señalización de L1 en los símbolos de P2 ($\text{NumL1} / \text{NumActiveCarrier}$). En la figura 11A, "NumL1PreCells" es el número de células de datos de pre señalización de L1 por trama. "NumL1PostCells" es el número de células de datos de post señalización de L1 por trama. "NumActiveCarrier" es el número de portadoras activas por símbolo. "NumP2Symbols" es el número de símbolos de P2 por trama. "PAPR sin aleatorización" es la PAPR del transmisor 1000 convencional. "PAPR con aleatorización antes de codificar" es la PAPR cuando se adopta la realización 1, y "PAPR con aleatorización después de codificar" es la PAPR cuando se adopta la realización 2.

El eje horizontal de la figura 11B muestra el número de las PLP, y el eje horizontal de la figura 11C muestra la proporción de los datos de señalización de L1 en los símbolos de P2. El eje vertical de las figuras 11B y 11C muestra la PAPR, que se define tal como sigue.

PAPR = potencia de pico de la totalidad de la muestra incluida en los símbolos de P2 / potencia promedio de todos los símbolos excluyendo los símbolos de P2

Tal como muestran las figuras 11B y 11C, la PAPR (*PAPR w / o Scramble*, PAPR sin aleatorización) del transmisor 1000 convencional aumenta en 13,7 dB cuando el número de las PLP aumenta de uno a 255. Por otro lado, la PAPR (PAPR con aleatorización antes de codificar) cuando se adopta la realización 1 permanece constante. La PAPR (PAPR con aleatorización después de codificar) cuando se adopta la realización 2 también permanece constante.

Sobre la base de lo anterior, la dispersión de energía de las realizaciones 1 y 2 obviamente proporciona una gran mejora en la PAPR. Además, es obvio que, cuando el número de las PLP es uno, o cuando la proporción de los datos de señalización de L1 en los símbolos de P2 es pequeña y la PAPR de los símbolos de P2 es equivalente a los símbolos de datos, la dispersión de energía de las realizaciones 1 y 2 no ejerce una influencia negativa.

Las figuras 11B y 11C muestran que cuando el número de las PLP es 15 o 31, la PAPR es casi la misma que cuando el número de las PLP es uno, incluso en el ejemplo convencional que no adopta la realización 1 o 2.

Sobre la base de este hecho, las realizaciones 1 a 4 pueden, por ejemplo, modificarse de tal modo que cuando el número de las PLP es 31 o menos, las operaciones se realizan como en el ejemplo convencional, mientras que cuando el número de las PLP supera 31, las operaciones se realizan tal como se ha descrito en las realizaciones 1 a 4. Obsérvese que el número de las PLP para conmutar entre operaciones como en el ejemplo convencional y operaciones tal como se ha descrito en las realizaciones 1 a 4 no se limita a "31", debido a que puede usarse un número diferente. Por ejemplo, el número de las PLP para conmutar las operaciones puede determinarse de acuerdo con la PAPR deseada.

Esta modificación se describe en lo sucesivo con detalle en las realizaciones 5 a 8.

Realización 5

La figura 12 muestra la estructura de un transmisor 100A en la realización 5 de la presente invención. Los elementos estructurales que sean los mismos que los de un transmisor convencional y que los del transmisor de la realización 1 llevan los mismos signos de referencia, y se omite una descripción de los mismos.

En comparación con el transmisor 100 de la figura 1 en la realización 1, el transmisor 100A de la figura 12 difiere en la configuración de un generador de datos de señalización de L1 1021A y una unidad de dispersión de energía 121A en un generador de datos de señalización de L1 111A. Además, se añade una unidad de control de dispersión de energía 126.

El generador de datos de señalización de L1 1021A genera unos datos de señalización de L1 a partir de unos parámetros de transmisión, es decir, transforma unos parámetros de transmisión en unos datos de señalización de L1 (unos datos de pre señalización de L1 y unos datos de post señalización de L1) y emite los datos de señalización de L1. En este momento, si el número de las PLP supera un número previamente determinado, el generador de datos de señalización de L1 1021A almacena, en los datos de pre señalización de L1, una información que indica que se ha realizado una dispersión de energía en el extremo de transmisión. Si el número de las PLP no supera un número previamente determinado, el generador de datos de señalización de L1 1021A almacena, en los datos de pre señalización de L1, una información que indica que no se ha realizado una dispersión de energía en el extremo de transmisión. El campo en el que esta información se almacena es, por ejemplo, un campo RESERVADO en los datos de pre señalización de L1.

La unidad de control de dispersión de energía 126 identifica el número de las PLP a partir de los parámetros de

transmisión. Cuando el número de las PLP supera el número previamente determinado, la unidad de control de dispersión de energía 126 ACTIVA las operaciones de dispersión de energía de la unidad de dispersión de energía 121A, mientras que cuando el número de las PLP no supera el número previamente determinado, la unidad de control de dispersión de energía 126 DESACTIVA las operaciones de dispersión de energía de la unidad de dispersión de energía 121A.

Cuando las operaciones de dispersión de energía se han ACTIVADO por la unidad de control de dispersión de energía 126, la unidad de dispersión de energía 121A realiza una dispersión de energía en orden sobre los datos de post señalización de L1 que se emiten por el generador de datos de señalización de L1 1021A y emite los datos de post señalización de L1 con dispersión de energía al codificador de corrección de errores de post L1 1032. Por otro lado, cuando las operaciones de dispersión de energía se han DESACTIVADO por la unidad de control de dispersión de energía 126, la unidad de dispersión de energía 121A emite unos datos de post señalización de L1 sobre los que no se ha realizado una dispersión de energía (idénticos a los datos de post señalización de L1 que se emiten por el generador de datos de señalización de L1 1021A) al codificador de corrección de errores de post L1 1032.

La figura 13 muestra la estructura de la unidad de dispersión de energía 121A de la figura 12. La unidad de dispersión de energía 121A usa una PRBS de 15º orden como una secuencia de dispersión, tal como se muestra en la siguiente expresión.

$$1 + X^{14} + X^{15}$$

Un selector 136 en la unidad de dispersión de energía 121A se controla mediante la unidad de control de dispersión de energía 126 de tal modo que, cuando las operaciones de dispersión de energía se encuentran DESACTIVADAS (cuando el número de las PLP no supera el número previamente determinado), el selector 136 selecciona los datos de post señalización de L1 que se emiten por el generador de datos de señalización de L1 1021A y emite los datos de post señalización de L1 al codificador de corrección de errores de post L1 1032. Por otro lado, el selector 136 se controla mediante la unidad de control de dispersión de energía 126 de tal modo que, cuando las operaciones de dispersión de energía se encuentran ACTIVADAS (cuando el número de las PLP supera el número previamente determinado), el selector 136 selecciona los datos de post señalización de L1 con dispersión de energía que se emiten por el circuito EXOR 134 y emite los datos de post señalización de L1 al codificador de corrección de errores de post L1 1032. Obsérvese que en la temporización del primer bit de los datos de post señalización de L1, un valor inicial de "100101010000000" se asigna al registro de desplazamiento de 15 bits 132. Desde el segundo bit hasta el último bit de los datos de post señalización de L1, el registro de desplazamiento de 15 bits 132 opera de forma secuencial, sin asignación del valor inicial.

En el presente contexto, es necesario en el extremo de recepción determinar si se realizó o no una dispersión de energía en el extremo de transmisión. Por lo tanto, el número de las PLP que se usa como la referencia acerca de si realizar una dispersión de energía se almacena en los datos de post señalización de L1. Si una dispersión de energía se realiza simplemente sobre los datos de post señalización de L1, será imposible en el extremo de recepción determinar si realizar o no una dispersión de energía inversa. En la realización 5, por lo tanto, una indicación de si se realiza una dispersión de energía se almacena en los datos de pre señalización de L1. Los datos de pre señalización de L1, que almacenan esta indicación de si se realiza una dispersión de energía, no se someten a dispersión de energía; más bien, se realiza una dispersión de energía solo sobre los datos de post señalización de L1. Lo mismo también es cierto en la realización 6 en lo sucesivo.

El codificador de corrección de errores de pre L1 1031 realiza una codificación de corrección de errores, sobre la base de la codificación de BCH y la codificación de LDPC, sobre los datos de pre señalización de L1 que se emiten por el generador de datos de señalización de L1 1021A. El codificador de corrección de errores de post L1 1032 realiza una codificación de corrección de errores, sobre la base de la codificación de BCH y la codificación de LDPC, sobre los datos de post señalización de L1 con dispersión de energía, o sobre los datos de post señalización de L1 sobre los que no se ha realizado una dispersión de energía, que se emiten por la unidad de dispersión de energía 121A.

Otras operaciones son las mismas que las del transmisor 1000 convencional de la figura 32.

La figura 14 muestra la estructura de un receptor 150A en la realización 5 de la presente invención. Los elementos estructurales que sean los mismos que los de un receptor convencional y el receptor de la realización 1 llevan los mismos signos de referencia, y se omite una descripción de los mismos.

En comparación con el receptor 150 de la figura 3 en la realización 1, el receptor 150A de la figura 14 difiere en la configuración de una unidad de dispersión de energía inversa 171A y un analizador de datos de señalización de L1 1125A en un descodificador de datos de señalización de L1 161A. Además, se añade una unidad de control de dispersión de energía inversa 176.

El analizador de datos de señalización de L1 1125A analiza si los datos de pre señalización de L1 descodificados que se emiten por el descodificador de corrección de errores de pre L1 1131 se han sometido a dispersión de energía en el extremo de transmisión y emite los resultados de análisis a la unidad de control de dispersión de energía en el extremo de transmisión y emite los resultados de análisis a la unidad de control de dispersión de energía en el extremo de recepción.

energía inversa 176.

5 Sobre la base de los resultados de análisis procedentes del analizador de datos de señalización de L1 1125A, la unidad de control de dispersión de energía inversa 176 ACTIVA las operaciones de dispersión de energía inversa de la unidad de dispersión de energía inversa 171A cuando se ha realizado una dispersión de energía en el extremo de transmisión y DESACTIVA las operaciones de dispersión de energía inversa de la unidad de dispersión de energía inversa 171A cuando no se ha realizado una dispersión de energía en el extremo de transmisión.

10 Cuando las operaciones de dispersión de energía inversa se han ACTIVADO por la unidad de control de dispersión de energía inversa 176, la unidad de dispersión de energía inversa 171A realiza una dispersión de energía inversa en orden sobre los datos de post señalización de L1 descodificados que se emiten por el descodificador de corrección de errores de post L1 1132, emitiendo los datos de post señalización de L1 con dispersión de energía inversa al analizador de datos de señalización de L1 1125A. Por otro lado, cuando las operaciones de dispersión de energía inversa se han DESACTIVADO por la unidad de control de dispersión de energía inversa 176, la unidad de dispersión de energía inversa 171A emite los datos de post señalización de L1 sobre los que no se ha realizado una dispersión de energía inversa (idénticos a los datos de post señalización de L1 descodificados que se emiten por el descodificador de corrección de errores de post L1 1132) al analizador de datos de señalización de L1 1125A. La estructura de la unidad de dispersión de energía inversa 171A es la misma que la de la unidad de dispersión de energía 121A que se muestra en la figura 13. El origen de entrada es el descodificador de corrección de errores de post L1 1132, y el destino de salida es el analizador de datos de señalización de L1 1125A. Un selector 136 en la unidad de dispersión de energía inversa 171A se controla mediante la unidad de control de dispersión de energía inversa 176 de tal modo que, cuando las operaciones de dispersión de energía inversa se encuentran DESACTIVADAS (cuando el número de las PLP no supera el número previamente determinado), el selector 136 selecciona los datos de post señalización de L1 que se emiten por el descodificador de corrección de errores de post L1 1132 y emite los datos de post señalización de L1 al analizador de datos de señalización de L1 1125A. Por otro lado, el selector 136 se controla mediante la unidad de control de dispersión de energía inversa 176 de tal modo que, cuando las operaciones de dispersión de energía se encuentran ACTIVADAS (cuando el número de las PLP supera el número previamente determinado), el selector 136 selecciona los datos de post señalización de L1 con dispersión de energía que se emiten por el circuito EXOR 134 y emite los datos de post señalización de L1 al analizador de datos de señalización de L1 1125A. El analizador de datos de señalización de L1 1125A analiza los datos de pre señalización de L1 y los datos de post señalización de L1 y emite los parámetros de transmisión.

30 Debido a que la unidad de dispersión de energía inversa 171A es un elemento estructural que invierte la dispersión de energía que se realiza en el extremo de transmisión por la unidad de dispersión de energía 121A, la unidad de dispersión de energía inversa 171A usa la PRBS de 15º orden en la siguiente expresión como una secuencia de dispersión, tal como lo hace la unidad de dispersión de energía 121A.

$$1 + X^{14} + X^{15}$$

35 Es necesario que el valor inicial que se asigna al registro de desplazamiento 132 en la unidad de dispersión de energía inversa 171A y la temporización de la asignación del valor inicial coincidan con el valor inicial que se asigna al registro de desplazamiento 132 en la unidad de dispersión de energía 121A y la temporización de la asignación del valor inicial. Por lo tanto, en la unidad de dispersión de energía inversa 171A, un valor inicial de "1001010000000" se asigna al registro de desplazamiento de 15 bits 132 en la temporización del primer bit de los datos de post señalización de L1. Desde el segundo bit hasta el último bit de los datos de post señalización de L1, el registro de desplazamiento de 15 bits 132 opera de forma secuencial, sin asignación del valor inicial.

Otras operaciones son las mismas que las del receptor 1100 convencional de la figura 33.

Obsérvese que en el receptor 150A de la figura 14, elementos estructurales que no sean la antena 1111 y el sintonizador 1112 pueden proporcionarse como un circuito integrado 151A.

45 Con la estructura anterior, incluso cuando el número de las PLP es grande, se aleatoriza un gran sesgo en los datos de establecimiento de correspondencia de los datos de pre señalización de L1 y los datos de post señalización de L1, evitando de este modo la concentración de potencia en unas muestras específicas dentro de los símbolos de P2. Como resultado, la influencia del recorte en el receptor 150A puede evitarse sin requerir un aumento en la gama dinámica, a la vez que se suprime una carga de cálculo aumentada y un coste aumentado del receptor 150A. Además, la estructura anterior ofrece la ventaja de que un receptor convencional puede recibir un servicio de difusión en el que el número de las PLP no supera el número previamente determinado, debido a que, en este caso, no se realiza una dispersión de energía.

Realización 6

55 La figura 15 muestra la estructura de un transmisor 200A en la realización 6 de la presente invención. Los elementos estructurales que sean los mismos que los de un transmisor convencional y que los del transmisor de las realizaciones 1, 2 y 5 llevan los mismos signos de referencia, y se omite una descripción de los mismos.

En comparación con el transmisor 200 de la figura 4 en la realización 2, el transmisor 200A de la figura 15 difiere en

la configuración de un generador de datos de señalización de L1 1021A y una unidad de dispersión de energía 121A en un generador de datos de señalización de L1 111A. Además, se añade una unidad de control de dispersión de energía 126. La ubicación en la que se añade la unidad de dispersión de energía 121A difiere, no obstante, entre la realización 5 y la realización 6.

- 5 En el transmisor 200A de la figura 15, cuando las operaciones de dispersión de energía se han ACTIVADO por la unidad de control de dispersión de energía 126, la unidad de dispersión de energía 121A realiza una dispersión de energía en orden sobre los datos de post señalización de L1 codificados de corrección de errores que se emiten por el codificador de corrección de errores de post L1 1032 y emite los datos de post señalización de L1 con dispersión de energía a la unidad de entrelazado de bits de post L1 1025. Por otro lado, cuando las operaciones de dispersión de energía se han DESACTIVADO por la unidad de control de dispersión de energía 126, la unidad de dispersión de energía 121A emite unos datos de post señalización de L1 codificados de corrección de errores sobre los que no se ha realizado una dispersión de energía (idénticos a los datos de post señalización de L1 codificados de corrección de errores que se emiten por el codificador de corrección de errores de post L1 1032) a la unidad de entrelazado de bits de post L1 1025. La estructura de la unidad de dispersión de energía 121A es tal como se muestra en la figura 13. El origen de entrada y el destino de salida de información difiere entre la unidad de dispersión de energía 121A de la realización 5 y la unidad de dispersión de energía 121A de la realización 6.

- 20 La unidad de establecimiento de correspondencia de pre L1 1023 establece una correspondencia de los datos de pre señalización de L1 codificados de corrección de errores, que se emiten por el codificador de corrección de errores de pre L1 1031, con coordenadas de I/Q, emitiendo unos datos de establecimiento de correspondencia para los datos de pre señalización de L1. Por otro lado, la unidad de entrelazado de bits de post L1 1025 entrelaza, en unidades de bits, los datos de post señalización de L1 codificados de corrección de errores y con dispersión de energía, o los datos de post señalización de L1 codificados de corrección de errores sobre los que no se ha realizado una dispersión de energía, que se emiten por la unidad de dispersión de energía 121A.

Otras operaciones son las mismas que las del transmisor 1000 convencional de la figura 32.

- 25 La figura 16 muestra la estructura de un receptor 250A en la realización 6 de la presente invención. Los elementos estructurales que sean los mismos que los de un receptor convencional y el receptor de las realizaciones 1, 2 y 5 llevan los mismos signos de referencia, y se omite una descripción de los mismos.

- 30 En comparación con el receptor 250 de la figura 5 en la realización 2, el receptor 250A de la figura 16 difiere en la configuración de una unidad de dispersión de energía inversa 171A y un analizador de datos de señalización de L1 1125A en un descodificador de datos de señalización de I de L1 261A. Además, se añade una unidad de control de dispersión de energía inversa 176. La ubicación en la que se añade la unidad de dispersión de energía inversa 171A difiere, no obstante, entre la realización 5 y la realización 6.

- 35 En el receptor 250A de la figura 16, cuando las operaciones de dispersión de energía inversa se han ACTIVADO por la unidad de control de dispersión de energía inversa 176, la unidad de dispersión de energía inversa 171A realiza una dispersión de energía inversa en orden sobre los datos de post señalización de L1 que se emiten por la unidad de desentrelazado de bits de post L1 1123, invirtiendo de este modo la dispersión de energía que se realiza en el extremo de transmisión por la unidad de dispersión de energía 121A. La unidad de dispersión de energía inversa 171A a continuación emite los datos de post señalización de L1 sobre los que se ha realizado una dispersión de energía inversa al descodificador de corrección de errores de post L1 1132. Por otro lado, cuando las operaciones de dispersión de energía inversa se han DESACTIVADO por la unidad de control de dispersión de energía inversa 176, la unidad de dispersión de energía inversa 171A emite los datos de post señalización de L1 sobre los que no se ha realizado una dispersión de energía inversa (idénticos a los datos de post señalización de L1 que se emiten por la unidad de desentrelazado de bits de post L1 1123) al descodificador de corrección de errores de post L1 1132. La estructura de la unidad de dispersión de energía inversa 171A es la misma que la de la unidad de dispersión de energía 121A que se muestra en la figura 13. El origen de entrada y el destino de salida de información, no obstante, difiere entre la unidad de dispersión de energía inversa 171A de la realización 5 y la unidad de dispersión de energía inversa 171A de la realización 6.

- 50 El descodificador de corrección de errores de pre L1 1131 realiza una descodificación de corrección de errores de los datos de pre señalización de L1 con anulación de correspondencia, que se emiten por la unidad de anulación de correspondencia de pre L1 1121, sobre la base de la descodificación de LDPC y la descodificación de BCH. El descodificador de corrección de errores de post L1 1132 realiza una descodificación de corrección de errores, sobre la base de la descodificación de LDPC y la descodificación de BCH, sobre los datos de post señalización de L1 sobre los que se ha realizado una dispersión de energía inversa, o los datos de post señalización de L1 sobre los que no se ha realizado una dispersión de energía inversa, que se emiten por la unidad de dispersión de energía inversa 171A.

Otras operaciones son las mismas que las del receptor 1100 convencional de la figura 33.

Obsérvese que en el receptor 250A de la figura 16, elementos estructurales que no sean la antena 1111 y el sintonizador 1112 pueden proporcionarse como un circuito integrado 251A.

- Con la estructura anterior, incluso cuando el número de las PLP es grande, se aleatoriza un gran sesgo en los datos de establecimiento de correspondencia de los datos de pre señalización de L1 y los datos de post señalización de L1, evitando de este modo la concentración de potencia en unas muestras específicas dentro de los símbolos de P2. Como resultado, la influencia del recorte en el receptor 250A puede evitarse sin requerir un aumento en la gama
- 5 dinámica, a la vez que se suprime una carga de cálculo aumentada y un coste aumentado del receptor 250A. Además, la estructura anterior ofrece la ventaja de que un receptor convencional puede usarse sin modificación para un servicio de difusión en el que el número de las PLP no supera el número previamente determinado, debido a que, en este caso, no se realiza una dispersión de energía.
- En la realización 5, solo se realiza una dispersión de energía sobre bits de información de una codificación de corrección de errores sobre la base de la codificación de BCH y la codificación de LDPC. Por contraste, en la
- 10 realización 6, se realiza una dispersión de energía sobre bits de información y sobre bits de paridad de una codificación de corrección de errores sobre la base de la codificación de BCH y la codificación de LDPC. Por lo tanto, en comparación con la realización 5, la realización 6 ofrece la posibilidad de suprimir adicionalmente el sesgo en los datos de establecimiento de correspondencia de los datos de señalización de L1.
- 15 Realización 7
- La figura 17 muestra la estructura de un transmisor 300A en la realización 7 de la presente invención. Los elementos estructurales que sean los mismos que los de un transmisor convencional llevan los mismos signos de referencia, y se omite una descripción de los mismos.
- En comparación con el transmisor 300 de la figura 6 en la realización 3, el transmisor 300A de la figura 17 difiere en
- 20 la configuración de un generador de datos de señalización de L1 321A en un codificador de datos de señalización de L1 311A.
- En el transmisor 300A de la figura 17, el generador de datos de señalización de L1 321A genera unos datos de señalización de L1 a partir de unos parámetros de transmisión, es decir, transforma unos parámetros de transmisión en unos datos de señalización de L1 (unos datos de pre señalización de L1 y unos datos de post señalización de L1)
- 25 y emite los datos de señalización de L1. En este momento, el generador de datos de señalización de L1 321A identifica el número de las PLP a partir de los parámetros de transmisión. Cuando el número identificado de las PLP no supera un número previamente determinado, el generador de datos de señalización de L1 321A no invierte el patrón de bits en los datos de post señalización de L1 de las porciones de datos de post señalización de L1 que conciernen a las PLP con una PLP_ID de número impar. Por otro lado, cuando el número identificado de las PLP
- 30 supera un número previamente determinado, el generador de datos de señalización de L1 321A invierte el patrón de bits en los datos de post señalización de L1 de las porciones de datos de post señalización de L1 (excluyendo el PLP_ID) que conciernen a las PLP con una PLP_ID de número impar. Obsérvese que el generador de datos de señalización de L1 321A no invierte el patrón de bits de otras porciones de los datos de post señalización de L1.
- El codificador de corrección de errores de pre L1 1031 realiza una codificación de corrección de errores, sobre la
- 35 base de la codificación de BCH y la codificación de LDPC, sobre los datos de pre señalización de L1 que se emiten por el generador de datos de señalización de L1 321A. Por otro lado, el codificador de corrección de errores de post L1 1032 realiza una codificación de corrección de errores, sobre la base de la codificación de BCH y la codificación de LDPC, sobre los datos de post señalización de L1 (de los cuales o bien se ha invertido o bien no el patrón de bits) que se emiten por el generador de datos de señalización de L1 321A.
- 40 Obsérvese que en lugar de invertir el patrón de bits en los datos de post señalización de L1 de las porciones de datos de post señalización de L1 (excluyendo el PLP_ID) que conciernen a las PLP con una PLP_ID de número impar, el generador de datos de señalización de L1 321A puede invertir el patrón de bits en los datos de post señalización de L1 de las porciones de datos de post señalización de L1 (excluyendo el PLP_ID) que conciernen a las PLP con una PLP_ID de número par.
- 45 Otras operaciones son las mismas que las del transmisor 1000 convencional de la figura 32.
- La figura 18 muestra la estructura de un receptor 350A en la realización 7 de la presente invención. Los elementos estructurales que sean los mismos que los de un receptor convencional llevan los mismos signos de referencia, y se omite una descripción de los mismos.
- En comparación con el receptor 350 de la figura 8 en la realización 3, el receptor 350A de la figura 18 difiere en la
- 50 configuración de un analizador de datos de señalización de L1 371A en un codificador de datos de señalización de L1 361A.
- En el receptor 350A de la figura 18, el analizador de datos de señalización de L1 371A analiza los datos de pre señalización de L1 y los datos de post señalización de L1 descodificados, emitiendo los parámetros de transmisión. De entre los datos de post señalización de L1, el analizador de datos de señalización de L1 371A sigue una
- 55 instrucción de PLP seleccionada para extraer y analizar los parámetros de transmisión para la PLP seleccionada por el usuario. En este momento, el analizador de datos de señalización de L1 371A determina, sobre la base del número de las PLP y el PLP_ID, si el patrón de bits se ha invertido. En caso negativo, el analizador de datos de

señalización de L1 371A analiza la información tal cual. Si, no obstante, el patrón de bits se ha invertido, el analizador de datos de señalización de L1 371A en primer lugar invierte el patrón de bits, a continuación realiza un análisis y emite los parámetros de transmisión.

5 Obsérvese que en la realización 7, debido a que el patrón de bits de las PLP cuyo PLP_ID es un número impar se invierte en el extremo de transmisión, se determina que el patrón de bits se ha invertido cuando el PLP_ID de la PLP seleccionada por el usuario es impar y el número de las PLP supera el número previamente determinado, y que el patrón de bits no se ha invertido en ningún otro caso.

10 Obsérvese que cuando el objetivo de la inversión en el extremo de transmisión es el patrón de bits de las PLP cuyo PLP_ID es par, se determina que el patrón de bits se ha invertido cuando el PLP_ID de la PLP seleccionada por el usuario es par y el número de las PLP supera el número previamente determinado, y que el patrón de bits no se ha invertido en ningún otro caso.

Otras operaciones son las mismas que las del receptor 1100 convencional de la figura 33.

15 Con la estructura anterior, incluso cuando el número de las PLP es grande, se aleatoriza un gran sesgo en los datos de establecimiento de correspondencia de los datos de pre señalización de L1 y los datos de post señalización de L1, evitando de este modo la concentración de potencia en unas muestras específicas dentro de los símbolos de P2. Como resultado, la influencia del recorte en el receptor 350A puede evitarse sin requerir un aumento en la gama dinámica, a la vez que se suprime una carga de cálculo aumentada y un coste aumentado del receptor 350A. Además, la estructura anterior ofrece la ventaja de que un receptor convencional puede usarse sin modificación para un servicio de difusión en el que el número de las PLP no supera el número previamente determinado, debido a que, 20 en este caso, el patrón de bits no se invierte.

Realización 8

La figura 19 muestra la estructura de un transmisor 400A en la realización 8 de la presente invención. Los elementos estructurales que sean los mismos que los de un transmisor convencional llevan los mismos signos de referencia, y se omite una descripción de los mismos.

25 En comparación con el transmisor 400 de la figura 9 en la realización 3, el transmisor 400A de la figura 19 difiere en la configuración de un generador de datos de señalización de L1 421A en un codificador de datos de señalización de L1 411A.

30 En el transmisor 400A de la figura 19, el generador de datos de señalización de L1 421A genera unos datos de señalización de L1 a partir de unos parámetros de transmisión, es decir, transforma unos parámetros de transmisión en unos datos de señalización de L1 (unos datos de pre señalización de L1 y unos datos de post señalización de L1) y emite los datos de señalización de L1. En este momento, el generador de datos de señalización de L1 421A determina el número de las PLP a partir de los parámetros de transmisión. Cuando el número de las PLP no supera un número previamente determinado, el generador de datos de señalización de L1 421A conmuta a desactivado el uso del campo de post ampliación de L1 (la porción que está rodeada por la línea de puntos en la figura 31) en los 35 datos de post señalización de L1 que se muestran en la figura 31. Por otro lado, cuando el número de las PLP supera un número previamente determinado, el generador de datos de señalización de L1 421A conmuta a activado el uso del campo de post ampliación de L1 (la porción que está rodeada por la línea de puntos en la figura 31) en los datos de post señalización de L1 que se muestran en la figura 31 y rellena un número previamente determinado de bits del campo de post ampliación de L1 en los datos de post señalización de L1 con unos. Puede tomarse una 40 decisión acerca del número previamente determinado de bits al hacer referencia al número de las PLP, o al contar el número de bits que son ceros y el número de bits que son unos en los datos de pre señalización de L1 y los datos de post señalización de L1, tal como se describe en la realización 4. Con este último enfoque, en algunos casos el número previamente determinado de bits puede rellenarse con ceros.

45 El codificador de corrección de errores de pre L1 1031 realiza una codificación de corrección de errores, sobre la base de la codificación de BCH y la codificación de LDPC, sobre los datos de pre señalización de L1 que se emiten por el generador de datos de señalización de L1 421A. Por otro lado, el codificador de corrección de errores de post L1 1032 realiza una codificación de corrección de errores, sobre la base de la codificación de BCH y la codificación de LDPC, sobre los datos de post señalización de L1 (con el número previamente determinado de bits del campo de post ampliación de L1 o bien habiéndose rellenado o bien no habiéndose rellenado) que se emiten por el generador 50 de datos de señalización de L1 421A.

Otras operaciones son las mismas que las del transmisor 1000 convencional de la figura 32.

55 Tal como se describe en la realización 4, el campo de post ampliación de L1 es un campo que se proporciona para una ampliación futura de los datos de señalización de L1. Debido a que el campo de post ampliación de L1 puede ignorarse en el extremo de recepción, un receptor 450A, que se muestra en la figura 20, que tiene la misma estructura que el receptor 1100 convencional de la figura 33 puede descodificar la señal de transmisión de DVB-T2.

Obsérvese que tal como se muestra en la figura 20, en el receptor 450A, elementos estructurales que no sean la

antena 1111 y el sintonizador 1112 pueden proporcionarse como un circuito integrado 451A.

Con la estructura anterior, incluso cuando el número de las PLP es grande, se evita un gran sesgo en los datos de establecimiento de correspondencia de los datos de pre señalización de L1 y los datos de post señalización de L1, evitando de este modo la concentración de potencia en unas muestras específicas dentro de los símbolos de P2.

- 5 Como resultado, la influencia del recorte en el receptor 450A puede evitarse sin requerir un aumento en la gama dinámica, a la vez que se suprime una carga de cálculo aumentada y un coste aumentado del receptor. Además, el receptor conmuta a desactivado el uso del campo de post ampliación de L1 de los datos de post señalización de L1 cuando el número de las PLP no supera un número previamente determinado, evitando de ese modo una
10 disminución en la capacidad de transmisión de la señal principal. En particular, la realización 8 tiene la ventaja de que un receptor convencional puede usarse sin modificación.

Realización 9

Lo siguiente describe un ejemplo estructural de una aplicación de los métodos de transmisión y los métodos de recepción que se muestran en las realizaciones anteriores y un sistema que usa la aplicación.

- 15 La figura 21 muestra un ejemplo de la estructura de un sistema que incluye unos dispositivos que implementan los métodos de transmisión y los métodos de recepción que se han descrito en las realizaciones anteriores. El método de transmisión y el método de recepción que se han descrito en las realizaciones anteriores se implementan en un sistema de difusión digital 600, tal como se muestra en la figura 21, que incluye una estación de difusión 601 y diversos receptores tales como una televisión 611, una grabadora de DVD 612, un descodificador de salón (STB, *Set Top Box*) 613, un ordenador 620, una televisión en coche 641, y un teléfono móvil 630.

- 20 De forma específica, la estación de difusión 601 transmite unos datos multiplexados, en los que unos datos de vídeo, unos datos de audio, y similares se multiplexan, usando los métodos de transmisión en las realizaciones anteriores a través de una banda de difusión previamente determinada.

- Una antena (por ejemplo, las antenas 610 y 640) interna a cada receptor, o que se proporciona de forma externa y que está conectada al receptor, recibe la señal que se transmite a partir de la estación de difusión 601. Cada
25 receptor obtiene los datos multiplexados mediante el uso de los métodos de recepción en las realizaciones anteriores para desmodular la señal que se recibe por la antena. De esta forma, el sistema de difusión digital 600 obtiene los efectos ventajosos de la presente invención que se han descrito en las realizaciones anteriores.

- Los datos de vídeo que están incluidos en los datos multiplexados se han codificado con un método de codificación de imágenes en movimiento conforme con una norma tal como las normas Grupo de Expertos de Imágenes en
30 Movimiento (MPEG, *Moving Picture Experts Group*) 2, Codificación de Vídeo Avanzada (AVC, *Advanced Video Coding*) de MPEG4, VC-1, o similares. Los datos de audio que están incluidos en los datos multiplexados se han codificado con un método de codificación de audio conforme con una norma tal como la codificación de audio (AC, *Audio Coding*) Dolby - 3, Dolby Digital Plus, empaquetamiento sin pérdida de Meridian (MLP, *Meridian Lossless Packing*), sistemas de cine digital (DTS, *Digital Theater System*), DTS-HD, modulación por codificación de impulsos (PCM, *Pulse Coding Modulation*), o similares.
35

- La figura 22 es una vista esquemática que ilustra una estructura a modo de ejemplo de un receptor 650 para llevar a cabo los métodos de recepción que se han descrito en las realizaciones anteriores. El receptor 650 que se muestra en la figura 22 se corresponde con un componente que está incluido, por ejemplo, en la televisión 611, la grabadora de DVD 612, el STB 613, el ordenador 620, la televisión en coche 641, el teléfono móvil 630, o similares que se
40 ilustran en la figura 21. El receptor 650 incluye un sintonizador 651, para transformar una señal de alta frecuencia que se recibe por una antena 685 en una señal de banda de base, y una unidad de desmodulación 652, para desmodular datos multiplexados a partir de la señal de banda de base que se obtiene por conversión de frecuencia. Los métodos de recepción que se han descrito en las realizaciones anteriores se implementan en la unidad de desmodulación 652, obteniendo de este modo los efectos ventajosos de la presente invención que se han descrito
45 en las realizaciones anteriores.

- El receptor 650 incluye una unidad de entrada / salida de flujo 653, una unidad de procesamiento de señal 654, una unidad de salida de AV 655, una unidad de salida de audio 656 y una unidad de visualización de vídeo 657. La unidad de entrada / salida de flujo 653 desmultiplexa unos datos de vídeo y de audio a partir de datos multiplexados que se obtienen por la unidad de desmodulación 652. La unidad de procesamiento de señal 654 descodifica los
50 datos de vídeo desmultiplexados para dar una señal de vídeo usando un método de descodificación de imágenes en movimiento apropiado y descodifica los datos de audio desmultiplexados para dar una señal de audio usando un método de descodificación de audio apropiado. La unidad de salida de AV 655 emite las señales que se emiten por la unidad de procesamiento de señal 654 a otras unidades. La unidad de salida de audio 656, tal como un altavoz, produce una salida de audio de acuerdo con la señal de audio descodificada. La unidad de visualización de vídeo 657, tal como un monitor de visualización, produce una salida de vídeo de acuerdo con la señal de vídeo descodificada.
55

Por ejemplo, el usuario puede operar el control remoto 680 para seleccionar un canal (de un programa de TV o difusión de audio), de tal modo que una información indicativa del canal seleccionado se transmite a una unidad de

entrada de operación 660. En respuesta, el receptor 650 desmodula, de entre las señales que se reciben con la antena 650, una señal que se porta sobre el canal seleccionado y aplica una descodificación de corrección de errores, de tal modo que se extraen unos datos de recepción. En este momento, el receptor 650 recibe unos símbolos de control que están incluidos en una señal que se corresponde con el canal seleccionado y que contiene una información que indica el método de transmisión (el método de transmisión, el método de modulación, el método de corrección de errores, y similares en las realizaciones anteriores) de la señal. Con esta información, el receptor 650 está habilitado para hacer unos ajustes apropiados para las operaciones de recepción, el método de desmodulación, el método de descodificación de corrección de errores, y similares para recibir debidamente datos que están incluidos en los símbolos de datos que se transmiten a partir de una estación de difusión (estación de base). A pesar de que la descripción anterior se dirige a un ejemplo en el que el usuario selecciona un canal usando el control remoto 680, la misma descripción es de aplicación a un ejemplo en el que el usuario selecciona un canal usando una tecla de selección que se proporciona en el receptor 650.

Con la estructura anterior, el usuario puede ver un programa de difusión que el receptor 650 recibe mediante los métodos de recepción que se han descrito en las realizaciones anteriores.

Adicionalmente, el receptor 650 de acuerdo con la presente realización puede incluir una unidad de grabación (unidad) 658 para grabar diversos datos en un medio de grabación, tal como un disco magnético, un disco óptico, o una memoria de semiconductores no volátil. Los ejemplos de los datos que van a grabarse por la unidad de grabación 658 incluyen datos que están contenidos en los datos multiplexados que se obtienen como resultado de la desmodulación y la corrección de errores por la unidad de desmodulación 652, datos equivalentes a tales datos (por ejemplo, datos que se obtienen mediante la compresión de los datos), y datos que se obtienen mediante el procesamiento de las imágenes en movimiento y / o el audio. Obsérvese que la expresión "disco óptico" que se usa en el presente documento se refiere a un medio de grabación, tal como disco versátil digital (DVD, *Digital Versatile Disc*) o BD (*Blu-ray Disc*, disco de Blu-Ray), que es legible y grabable con el uso de un haz de láser. Además, la expresión "disco magnético" que se usa en el presente documento se refiere a un medio de grabación, tal como un disco flexible (FD, *floppy disk*, marca comercial registrada) o disco duro, que es grabable mediante la magnetización de una sustancia magnética con flujo magnético. Lo que es más, la expresión "memoria de semiconductores no volátil" se refiere a un medio de grabación, tal como memoria flash o memoria de acceso aleatorio ferroeléctrica, que está compuesto por un elemento o elementos semiconductores. Ejemplos específicos de memoria de semiconductores no volátil incluyen una tarjeta SD que usa una memoria flash y una unidad de estado sólido (SSD, *Solid State Drive*) flash. Debería apreciarse naturalmente que los tipos específicos de medios de grabación que se mencionan en el presente documento son meramente ejemplos, y puede usarse cualquier otro tipo de medios de grabación.

Con la estructura anterior, el usuario puede grabar un programa de difusión que el receptor 650 recibe con cualquiera de los métodos de recepción que se han descrito en las realizaciones anteriores, y una observación con desplazamiento en el tiempo del programa de difusión grabado es posible en cualquier momento después de la difusión.

En la descripción anterior del receptor 650, la unidad de grabación 658 graba datos multiplexados que se obtienen como resultado de la desmodulación y la corrección de errores por la unidad de desmodulación 652. No obstante, la unidad de grabación 658 puede grabar parte de los datos que se extraen a partir de los datos que están contenidos en los datos multiplexados. Por ejemplo, los datos multiplexados que se obtienen como resultado de la desmodulación y la corrección de errores por la unidad de desmodulación 652 pueden contener contenidos de un servicio de difusión de datos, además de unos datos de vídeo y unos datos de audio. En este caso, pueden generarse nuevos datos multiplexados mediante la multiplexación de los datos de vídeo y los datos de audio, sin los contenidos de un servicio de difusión, que se extraen a partir de los datos multiplexados que se desmodulan por la unidad de desmodulación 652, y la unidad de grabación 658 puede grabar los datos multiplexados recién generados. Como alternativa, pueden generarse nuevos datos multiplexados mediante la multiplexación de uno u otro de los datos de vídeo y los datos de audio que están contenidos en los datos multiplexados que se obtienen como resultado de la desmodulación y la descodificación de corrección de errores por la unidad de desmodulación 652, y la unidad de grabación 658 puede grabar los datos multiplexados recién generados. La unidad de grabación 658 también puede grabar los contenidos de un servicio de difusión de datos que están incluidos, tal como se ha descrito en lo que antecede, en los datos multiplexados.

El receptor 650 que se describe en la presente invención puede incluirse en una televisión, una grabadora (tal como una grabadora de DVD, una grabadora de Blu-ray, una grabadora de HDD, grabadora de tarjetas SD, o similares), o un teléfono móvil. En un caso de este tipo, los datos multiplexados que se obtienen como resultado de la desmodulación y la descodificación de corrección de errores por la unidad de desmodulación 652 pueden contener datos para corregir errores (fallos de programación) en el soporte lógico que se usa para operar la televisión o la grabadora o en el soporte lógico que se usa para evitar la divulgación de información personal o confidencial. Si están contenidos tales datos, los datos se instalan en la televisión o la grabadora para corregir los errores de soporte lógico. Además, si están contenidos datos para corregir errores (fallos de programación) en el soporte lógico que está instalado en el receptor 650, tales datos se usan para corregir los errores que puede tener el receptor 650. Esta disposición asegura un funcionamiento más estable de la TV, la grabadora o el teléfono móvil en el que se implementa el receptor 650.

Obsérvese que puede ser la unidad de entrada / salida de flujo 653 la que maneja la extracción de datos a partir de la totalidad de los datos que están contenidos en los datos multiplexados que se obtienen como resultado de la desmodulación y la descodificación de corrección de errores por la unidad de desmodulación 652 y la multiplexación de los datos extraídos. De forma más específica, bajo instrucciones dadas a partir de una unidad de control que no se ilustra en las figuras, tal como una CPU, la unidad de entrada / salida de flujo 653 desmultiplexa unos datos de vídeo, unos datos de audio, contenidos de un servicio de difusión de datos etc., a partir de los datos multiplexados que se desmodulan por la unidad de desmodulación 652, extrae unos fragmentos específicos de datos a partir de los datos desmultiplexados, y multiplexa los fragmentos de datos extraídos para generar nuevos datos multiplexados. Los fragmentos de datos que van a extraerse a partir de los datos desmultiplexados pueden determinarse por el usuario o determinarse por adelantado para los tipos respectivos de medios de grabación.

Con la estructura anterior, el receptor 650 está habilitado para extraer y grabar solo datos necesarios para ver un programa de difusión grabado, lo que es efectivo para reducir el tamaño de los datos que van a grabarse.

En la descripción anterior, la unidad de grabación 658 graba datos multiplexados que se obtienen como resultado de la desmodulación y la descodificación de corrección de errores por la unidad de desmodulación 652. Como alternativa, no obstante, la unidad de grabación 658 puede grabar nuevos datos multiplexados que se generan mediante la multiplexación de unos datos de vídeo recién producidos mediante la codificación de los datos de vídeo originales que están contenidos en los datos multiplexados que se obtienen como resultado de la desmodulación y la descodificación de corrección de errores por la unidad de desmodulación 652. En el presente caso, el método de codificación de imágenes en movimiento que va a emplearse puede ser diferente del que se usa para codificar los datos de vídeo originales, de tal modo que el tamaño de datos o la tasa de bits de los nuevos datos de vídeo es más pequeño que los datos de vídeo originales. En el presente caso, el método de codificación de imágenes en movimiento que se usa para generar unos nuevos datos de vídeo puede ser de una norma diferente de la que se usa para generar los datos de vídeo originales. Como alternativa, puede usarse el mismo método de codificación de imágenes en movimiento pero con diferentes parámetros. De forma similar, la unidad de grabación 658 puede grabar nuevos datos multiplexados que se generan mediante la multiplexación de unos datos de audio recién obtenidos mediante la codificación de los datos de audio originales que están contenidos en los datos multiplexados que se obtienen como resultado de la desmodulación y la descodificación de corrección de errores por la unidad de desmodulación 652. En el presente caso, el método de codificación de audio que va a emplearse puede ser diferente del que se usa para codificar los datos de audio originales, de tal modo que el tamaño de datos o la tasa de bits de los nuevos datos de audio es más pequeño que los datos de audio originales.

El proceso de convertir los datos de vídeo o de audio originales que están contenidos en los datos multiplexados que se obtienen como resultado de la desmodulación y la descodificación de corrección de errores por la unidad de desmodulación 652 en los datos de vídeo o de audio de un tamaño de datos o una tasa de bits diferente se realiza, por ejemplo, por la unidad de entrada / salida de flujo 653 y la unidad de procesamiento de señal 654. De forma más específica, bajo instrucciones dadas a partir de la unidad de control tal como la CPU, la unidad de entrada / salida de flujo 653 desmultiplexa unos datos de vídeo, unos datos de audio, contenidos de un servicio de difusión de datos etc., a partir de los datos multiplexados que se obtienen como resultado de la desmodulación y la descodificación de corrección de errores por la unidad de desmodulación 652. Bajo instrucciones dadas a partir de la unidad de control, la unidad de procesamiento de señal 654 convierte los datos de vídeo y los datos de audio desmultiplexados de forma respectiva usando un método de codificación de imágenes en movimiento y un método de codificación de audio, cada uno diferente del método que se usó en la conversión aplicada para obtener los datos de vídeo y de audio. Bajo instrucciones dadas a partir de la unidad de control, la unidad de entrada / salida de flujo 653 multiplexa los datos de vídeo y los datos de audio recién convertidos para generar nuevos datos multiplexados. Obsérvese que la unidad de procesamiento de señal 654 puede conducir la conversión de uno u otro, o ambos, de los datos de vídeo o de audio de acuerdo con instrucciones dadas a partir de la unidad de control. Además, los tamaños de los datos de vídeo y los datos de audio que van a obtenerse mediante una codificación pueden especificarse por un usuario o determinarse por adelantado para los tipos de medios de grabación.

Con la disposición anterior, el receptor 650 está habilitado para grabar unos datos de vídeo y de audio después de convertir los datos a un tamaño que puede grabarse en el medio de grabación o a un tamaño o una tasa de bits que coincide con la tasa de lectura o de escritura de la unidad de grabación 658. Esta disposición posibilita que la unidad de grabación grabe debidamente un programa, incluso si el tamaño que puede grabarse en el medio de grabación es más pequeño que el tamaño de los datos de los datos multiplexados que se obtienen como resultado de la desmodulación y la descodificación de corrección de errores por la unidad de desmodulación 652, o si la tasa a la que graba o lee la unidad de grabación es más baja que la tasa de bits de los datos multiplexados. En consecuencia, una observación con desplazamiento en el tiempo del programa grabado por el usuario es posible en cualquier momento después de la difusión.

Además, adicionalmente el receptor 650 incluye una interfaz (IF) de salida de flujo 659 para transmitir datos multiplexados que se desmodulan por la unidad de desmodulación 652 a un dispositivo externo por medio de un medio de transporte 670. En un ejemplo, la IF de salida de flujo 659 puede ser un dispositivo de comunicación de radio que transmite datos multiplexados por medio de un medio inalámbrico (equivalente al medio de transporte 670) a un dispositivo externo mediante la modulación de los datos multiplexados de acuerdo con un método de comunicación inalámbrica conforme con una norma de comunicación inalámbrica tal como Wi-Fi (marca comercial

registrada, un conjunto de normas que incluye las normas IEEE 802.11a, IEEE 802.11b, IEEE 802.11g, e IEEE 802.11n), WiGiG, HD Inalámbrica, Bluetooth, ZigBee, o similares. La IF de salida de flujo 659 también puede ser un dispositivo de comunicación por cable que transmite datos multiplexados por medio de una línea de transmisión (equivalente al medio de transporte 670) que está físicamente conectada a la IF de salida de flujo 659 a un dispositivo externo, que modula los datos multiplexados usando un método de comunicación conforme con normas de comunicación por cable, tal como Ethernet (marca comercial registrada), bus serie universal (USB, *Universal Serial Bus*), comunicación por línea eléctrica (PLC, *Power Line Communication*), o interfaz multimedia de alta definición (HDMI, *High-Definition Multimedia Interface*).

Con la estructura anterior, el usuario puede usar, en un dispositivo externo, datos multiplexados que se reciben por el receptor 650 usando el método de recepción que se describe de acuerdo con las realizaciones anteriores. El uso de datos multiplexados por el usuario que se menciona en el presente documento incluye el uso de los datos multiplexados para una observación en tiempo real en un dispositivo externo, la grabación de los datos multiplexados por una unidad de grabación que está incluida en un dispositivo externo y la transmisión de los datos multiplexados de un dispositivo externo a aún otro dispositivo externo.

En la descripción anterior del receptor 650, la IF de salida de flujo 659 emite datos multiplexados que se obtienen como resultado de la desmodulación y la descodificación de corrección de errores por la unidad de desmodulación 652. No obstante, el receptor 650 puede emitir unos datos que se extraen a partir de datos que están contenidos en los datos multiplexados, en lugar de la totalidad de los datos que están contenidos en los datos multiplexados. Por ejemplo, los datos multiplexados que se obtienen como resultado de la desmodulación y la descodificación de corrección de errores por la unidad de desmodulación 652 pueden contener contenidos de un servicio de difusión de datos, además de unos datos de vídeo y unos datos de audio. En este caso, la IF de salida de flujo 659 puede emitir datos multiplexados recién generados mediante la multiplexación de unos datos de vídeo y de audio que se extraen a partir de los datos multiplexados que se obtienen como resultado de la desmodulación y la descodificación de corrección de errores por la unidad de desmodulación 652. En otro ejemplo, la IF de salida de flujo 659 puede emitir datos multiplexados recién generados mediante la multiplexación de uno u otro de los datos de vídeo y los datos de audio que están contenidos en los datos multiplexados que se obtienen como resultado de la desmodulación y la descodificación de corrección de errores por la unidad de desmodulación 652.

Obsérvese que puede ser la unidad de entrada / salida de flujo 653 la que maneja la extracción de datos a partir de la totalidad de los datos que están contenidos en los datos multiplexados que se obtienen como resultado de la desmodulación y la descodificación de corrección de errores por la unidad de desmodulación 652 y la multiplexación de los datos extraídos. De forma más específica, bajo instrucciones dadas a partir de una unidad de control que no se ilustra en las figuras, tal como una unidad de procesamiento central (CPU, *Central Processing Unit*), la unidad de entrada / salida de flujo 653 desmultiplexa unos datos de vídeo, unos datos de audio, contenidos de un servicio de difusión de datos etc., a partir de los datos multiplexados que se desmodulan por la unidad de desmodulación 652, extrae unos fragmentos específicos de datos a partir de los datos desmultiplexados, y multiplexa los fragmentos de datos extraídos para generar nuevos datos multiplexados. Los fragmentos de datos que van a extraerse a partir de los datos desmultiplexados pueden determinarse por el usuario o determinarse por adelantado para los tipos respectivos de la IF de salida de flujo 659.

Con la estructura anterior, el receptor 650 está habilitado para extraer y emitir solo datos necesarios para un dispositivo externo, lo que es efectivo para reducir el ancho de banda que se usa para emitir los datos multiplexados.

En la descripción anterior, la IF de salida de flujo 659 emite datos multiplexados que se obtienen como resultado de la desmodulación y la descodificación de corrección de errores por la unidad de desmodulación 652. Como alternativa, no obstante, la IF de salida de flujo 659 puede emitir nuevos datos multiplexados que se generan mediante la multiplexación de unos datos de vídeo recién producidos mediante la codificación de los datos de vídeo originales que están contenidos en los datos multiplexados que se obtienen como resultado de la desmodulación y la descodificación de corrección de errores por la unidad de desmodulación 652. Los nuevos datos de vídeo se codifican con un método de codificación de imágenes en movimiento diferente del que se usa para codificar los datos de vídeo originales, de tal modo que el tamaño de datos o la tasa de bits de los nuevos datos de vídeo es más pequeño que los datos de vídeo originales. En el presente caso, el método de codificación de imágenes en movimiento que se usa para generar unos nuevos datos de vídeo puede ser de una norma diferente de la que se usa para generar los datos de vídeo originales. Como alternativa, puede usarse el mismo método de codificación de imágenes en movimiento pero con diferentes parámetros. De forma similar, la IF de salida de flujo 659 puede emitir nuevos datos multiplexados que se generan mediante la multiplexación de unos datos de audio recién obtenidos mediante la codificación de los datos de audio originales que están contenidos en los datos multiplexados que se obtienen como resultado de la desmodulación y la descodificación de corrección de errores por la unidad de desmodulación 652. Los nuevos datos de vídeo se codifican con un método de codificación de audio diferente del que se usa para codificar los datos de audio originales, de tal modo que el tamaño de datos o la tasa de bits de los nuevos datos de audio es más pequeño que los datos de audio originales.

El proceso de convertir los datos de vídeo o de audio originales que están contenidos en los datos multiplexados que se obtienen como resultado de la desmodulación y la descodificación de corrección de errores por la unidad de desmodulación 652 en los datos de vídeo o de audio de un tamaño de datos o una tasa de bits diferente se realiza,

por ejemplo, por la unidad de entrada / salida de flujo 653 y la unidad de procesamiento de señal 654. De forma más específica, bajo instrucciones dadas a partir de la unidad de control, la unidad de entrada / salida de flujo 653 desmultiplexa unos datos de vídeo, unos datos de audio, contenidos de un servicio de difusión de datos etc., a partir de los datos multiplexados que se obtienen como resultado de la desmodulación y la descodificación de corrección de errores por la unidad de desmodulación 652. Bajo instrucciones dadas a partir de la unidad de control, la unidad de procesamiento de señal 654 convierte los datos de vídeo y los datos de audio desmultiplexados de forma respectiva usando un método de codificación de imágenes en movimiento y un método de codificación de audio, cada uno diferente del método que se usó en la conversión aplicada para obtener los datos de vídeo y de audio. Bajo instrucciones dadas a partir de la unidad de control, la unidad de entrada / salida de flujo 653 multiplexa los datos de vídeo y los datos de audio recién convertidos para generar nuevos datos multiplexados. Obsérvese que la unidad de procesamiento de señal 654 puede realizar la conversión de uno u otro, o ambos, de los datos de vídeo o de audio de acuerdo con instrucciones dadas a partir de la unidad de control. Además, los tamaños de los datos de vídeo y los datos de audio que van a obtenerse por conversión pueden especificarse por el usuario o determinarse por adelantado para los tipos de la IF de salida de flujo 659.

Con la estructura anterior, el receptor 650 está habilitado para emitir unos datos de vídeo y de audio después de convertir los datos a una tasa de bits que coincide con la tasa de transferencia entre el receptor 650 y un dispositivo externo. Esta disposición asegura que incluso si los datos multiplexados que se obtienen como resultado de la desmodulación y la descodificación de corrección de errores por la unidad de desmodulación 652 son de una tasa de bits más alta que la tasa de transferencia de datos a un dispositivo externo, la IF de salida de flujo emite debidamente nuevos datos multiplexados a una tasa de bits apropiada al dispositivo externo. En consecuencia, el usuario puede usar los nuevos datos multiplexados en otro dispositivo de comunicación.

Además, el receptor 650 también incluye una interfaz de salida de audio y visual (en lo sucesivo en el presente documento, IF de salida de AV) 661 que emite unas señales de vídeo y de audio que se descodifican por la unidad de procesamiento de señal 654 a un dispositivo externo por medio de un medio de transporte externo. En un ejemplo, la IF de salida de AV 661 puede ser un dispositivo de comunicación inalámbrica que transmite unas señales de vídeo y de audio moduladas por medio de un medio inalámbrico a un dispositivo externo, usando un método de comunicación inalámbrica conforme con las normas de comunicación inalámbrica, tal como Wi-Fi (marca comercial registrada), que es un conjunto de normas que incluye las normas IEEE 802.11a, IEEE 802.11b, IEEE 802.11g, e IEEE 802.11n, WiGiG, HD Inalámbrica, Bluetooth, ZigBee, o similares. En otro ejemplo, la IF de salida de AV 661 puede ser un dispositivo de comunicación por cable que transmite unas señales de vídeo y de audio moduladas por medio de una línea de transmisión que está físicamente conectada a la IF de salida de AV 661 a un dispositivo externo, usando un método de comunicación conforme con normas de comunicación por cable, tal como Ethernet (marca comercial registrada), USB, PLC, HDMI, o similares. En aún otro ejemplo, la IF de salida de AV 661 puede ser un terminal para conectar un cable para emitir las señales de vídeo y de audio en forma analógica.

Con la estructura anterior, se permite que el usuario use, en un dispositivo externo, las señales de vídeo y de audio que se descodifican por la unidad de procesamiento de señal 654.

Además, adicionalmente el receptor 650 incluye una unidad de entrada de operación 660 para recibir una operación de usuario. De acuerdo con unas señales de control indicativas de las operaciones de usuario que se introducen en la unidad de entrada de operación 660, el receptor 650 realiza diversas operaciones, tal como conmutar la potencia a ACTIVADO o a DESACTIVADO, conmutar el canal de recepción, conmutar la visualización de texto de subtítulos a ACTIVADO o a DESACTIVADO, conmutar la visualización de texto de subtítulos a otro idioma, cambiar el volumen de salida de audio de la unidad de salida de audio 656 y cambiar los ajustes de los canales que pueden recibirse.

Adicionalmente, el receptor 650 puede tener una función de visualización del nivel de antena que indica la calidad de la señal que se está recibiendo por el receptor 650. Obsérvese que el nivel de antena es un indicador de la calidad de recepción que se calcula sobre la base de, por ejemplo, la indicación de intensidad de señal recibida, el indicador de intensidad de señal recibida (RSSI, *Received Signal Strength Indicator*), la intensidad de campo recibido, la relación de potencia de portadora con respecto a ruido (C / N, *Carrier - to - noise*), la tasa de error de bits (VER, *Bit Error Rate*), la tasa de error de paquetes, la tasa de error de tramas y la información de estado de canal de la señal que se recibe en el receptor 650. Dicho de otra forma, el nivel de antena es una señal que indica el nivel y la calidad de la señal recibida. En este caso, la unidad de desmodulación 652 también incluye una unidad de medición de calidad de recepción para medir las características de la señal recibida, tal como RSSI, intensidad de campo recibido, C / N, BER, tasa de error de paquetes, tasa de error de tramas, e información de estado de canal. En respuesta a una operación de usuario, el receptor 650 visualiza el nivel de antena (es decir, una señal que indica el nivel y la calidad de la señal recibida) en la unidad de visualización de vídeo 657 de una forma identificable por el usuario. El nivel de antena (es decir, una señal que indica el nivel y la calidad de la señal recibida) puede visualizarse de forma numérica usando un número que representa RSSI, intensidad de campo recibido, C / N, BER, tasa de error de paquetes, tasa de error de tramas, información de estado de canal o similares. Como alternativa, el nivel de antena puede visualizarse usando una imagen que representa RSSI, intensidad de campo recibido, C / N, BER, tasa de error de paquetes, tasa de error de tramas, información de estado de canal o similares. Cuando los datos de vídeo y los datos de audio que componen un programa se transmiten de forma jerárquica, el receptor 650 también puede visualizar el nivel de señal (una señal que indica el nivel y la calidad de la señal recibida) para cada nivel jerárquico.

Con la estructura anterior, los usuarios son capaces de captar el nivel de antena (una señal que indica el nivel y la calidad de la señal recibida) de forma numérica o visual durante la recepción con los métodos de recepción que se muestran en las realizaciones anteriores.

5 A pesar de que el receptor 650 se ha descrito en lo que antecede como que tiene la unidad de salida de audio 656, la unidad de visualización de vídeo 657, la unidad de grabación 658, la IF de salida de flujo 659 y la IF de salida de AV 7911, no es necesario que el receptor 650 tenga la totalidad de estas unidades. Siempre que el receptor 650 esté provisto con por lo menos una de las unidades que se han descrito en lo que antecede, el usuario está habilitado para usar datos multiplexados que se obtienen como resultado de la desmodulación y la decodificación de corrección de errores por la unidad de desmodulación 652. Por lo tanto, el receptor 650 puede incluir cualquier combinación de las unidades que se han descrito en lo que antecede dependiendo de su uso previsto.

Datos multiplexados

15 Lo siguiente es una descripción detallada de una estructura a modo de ejemplo de datos multiplexados. La estructura de datos que se usa por lo general en la difusión es un flujo de transporte (TS, *transport stream*) de MPEG2, de tal modo que por lo tanto la siguiente descripción se da a modo de ejemplo en relación con MPEG2-TS. Naturalmente, debería apreciarse que, no obstante, la estructura de datos de los datos multiplexados que se transmiten por los métodos de transmisión y de recepción que se han descrito en las realizaciones anteriores no se limita a MPEG2-TS y los efectos ventajosos de las realizaciones anteriores se logran incluso si se emplea cualquier otra estructura de datos.

20 La figura 23 es una vista que ilustra una estructura de datos multiplexados a modo de ejemplo. Tal como se ilustra en la figura 80, se obtienen datos multiplexados mediante la multiplexación de uno o más flujos elementales, que son unos elementos que constituyen un programa de difusión (un programa o un evento que es parte de un programa) que se proporciona en la actualidad a través de unos servicios respectivos. Los ejemplos de flujos elementales incluyen un flujo de vídeo, un flujo de audio, un flujo de gráficos de presentación (PG, *presentation graphics*) y un flujo de gráficos interactivos (IG, *interactive graphics*). En el caso en el que un programa de difusión que se porta por los datos multiplexados es una película, los flujos de vídeo representan vídeo principal y vídeo secundario de la película, los flujos de audio representan audio principal de la película y audio secundario que va a mezclarse con el audio principal, y el flujo de PG representa subtítulos de la película. La expresión "vídeo principal" que se usa en el presente documento se refiere a unas imágenes de vídeo que se presentan normalmente en una pantalla, mientras que "vídeo secundario" se refiere a unas imágenes de vídeo (por ejemplo, unas imágenes de texto que explican la sinopsis de la película) que va a presentarse en una pequeña ventana insertada dentro de las imágenes de vídeo. El flujo de IG representa una visualización interactiva constituida mediante la presentación de componentes de GUI en una pantalla.

35 Cada flujo que está contenido en los datos multiplexados está identificado por un identificador denominado PID que se asigna de forma unívoca al flujo. Por ejemplo, al flujo de vídeo que porta imágenes de vídeo principal de una película se le asigna "0x1011", a cada flujo de audio se le asigna uno diferente de "0x1100" a "0x111F", a cada flujo de PG se le asigna uno diferente de "0x1200" a "0x121F", a cada flujo de IG se le asigna uno diferente de "0x1400" a "0x141F", a cada flujo de vídeo que porta imágenes de vídeo secundario de la película se le asigna uno diferente de "0x1B00" a "0x1B1F", a cada flujo de audio de audio secundario que va a mezclarse con el audio principal se le asigna uno diferente de "0x1A00" a "0x1A1F".

40 La figura 24 es una vista esquemática que ilustra un ejemplo de cómo los flujos respectivos se multiplexan para dar datos multiplexados. En primer lugar, un flujo de vídeo 701 que está compuesto por una pluralidad de tramas de vídeo se convierte en una secuencia de paquetes de PES 702 y, a continuación, en una secuencia de paquetes de TS 703, mientras que un flujo de audio 704 que está compuesto por una pluralidad de tramas de audio se convierte en una secuencia de paquetes de PES 705 y, a continuación, en una secuencia de paquetes de TS 706. De forma similar, el flujo de PG 711 en primer lugar se convierte en una secuencia de paquetes de PES 712 y, a continuación, en una secuencia de paquetes de TS 713, mientras que el flujo de IG 714 se convierte en una secuencia de paquetes de PES 715 y, a continuación, en una secuencia de paquetes de TS 716. Los datos multiplexados 717 se obtienen mediante la multiplexación de las secuencias de paquetes de TS (703, 706, 713 y 716) para dar un flujo.

50 La figura 25 ilustra los detalles de cómo un flujo de vídeo se divide en una secuencia de paquetes de PES. En la figura 25, el primer nivel muestra una secuencia de tramas de vídeo que está incluida en un flujo de vídeo. El segundo nivel muestra una secuencia de paquetes de PES. Tal como se indica mediante las flechas yy1, yy2, yy3 e yy4 que se muestran en la figura 25, una pluralidad de unidades de presentación de vídeo, en concreto imágenes I, imágenes B e imágenes P, de un flujo de vídeo se almacenan por separado en las cabidas útiles de los paquetes de PES de una forma imagen a imagen. Cada paquete de PES tiene un encabezamiento de PES y el encabezamiento de PES almacena una indicación de tiempo de presentación (PTS, *Presentation Time-Stamp*) y una indicación de tiempo de decodificación (DTS, *Decoding Time-Stamp*) que indica el tiempo de visualización y el tiempo de decodificación de una imagen correspondiente.

La figura 26 ilustra el formato de un paquete de TS que va a grabarse con el tiempo como datos multiplexados. El paquete de TS es un paquete de longitud fija de 188 bytes y tiene un encabezamiento de TS de 4 bytes que

contiene tal información como un PID que identifica el flujo y una cabida útil de TS de 184 bytes que porta datos reales. Los paquetes de PES que se han descrito en lo que antecede se dividen para almacenarse en las cabidas útiles TS de los paquetes de TS. En el caso de un BD-ROM, a cada paquete de TS se le adjunta un TP_Extra_Header de 4 bytes para construir un paquete de origen de 192 bytes, que va a grabarse como datos multiplexados. El TP_Extra_Header contiene tal información como una Arrival_Time_Stamp (ATS). La ATS indica un instante para iniciar la transferencia del paquete de TS al filtro de PID de un descodificador. Tal como se muestra en el nivel más bajo en la figura 26, los datos multiplexados incluyen una secuencia de paquetes de origen, llevando cada uno un número de paquete de origen (SPN, *source packet number*), que es un número que aumenta de forma secuencial desde el inicio de los datos multiplexados.

- 10 Además de los paquetes de TS que almacenan unos flujos tales como vídeo, audio y flujos de PG, los datos multiplexados también incluyen unos paquetes de TS que almacenan una tabla de asociación de programas (PAT, *Program Association Table*), una tabla de correspondencia de programas (PMT, *Program Map Table*) y una referencia de reloj de programa (PCR, *Program Clock Reference*). La PAT en los datos multiplexados indica el PID de una PMT que se usa en los datos multiplexados, y el PID de la PAT es "0". La PMT incluye unos PID que identifican los flujos respectivos, tal como vídeo, audio y subtítulos, que están contenidos en los datos multiplexados y la información de atributos (tasa de tramas, relación de aspecto, y similares) de los flujos que se identifican por los PID respectivos. Además, la PMT incluye diversos tipos de descriptores en relación con los datos multiplexados. Uno de tales descriptores puede ser una información de control de copia que indica si se permite o no la copia de los datos multiplexados. La PCR incluye una información para sincronizar el reloj de tiempo de llegada (ATC, *Arrival Time Clock*), que es el eje de tiempo de la ATS, con el reloj de tiempo de sistema (STC, *System Time Clock*), que es el eje de tiempo de la PTS y la DTS. De forma más específica, el paquete de PCR incluye una información que indica un tiempo de STC que se corresponde con la ATS en el que va a transferirse el paquete de PCR.

- La figura 27 es una vista que ilustra la estructura de datos de la PMT con detalle. La PMT se inicia con un encabezamiento de PMT que indica la longitud de los datos que están contenidos en la PMT. Siguiendo el encabezamiento de PMT, se disponen unos descriptores en relación con los datos multiplexados. Un ejemplo de un descriptor que está incluido en la PMT es la información de control de copia que se ha descrito en lo que antecede. Siguiendo los descriptores, se disponen unos fragmentos de información de flujo en relación con los flujos respectivos que están incluidos en los datos multiplexados. Cada fragmento de información de flujo está compuesto por unos descriptores de flujo que indican un tipo de flujo que identifica un códec de compresión que se emplea para un flujo correspondiente, un PID del flujo y una información de atributos (tasa de tramas, relación de aspecto, y similares) del flujo. La PMT incluye tantos descriptores de flujo como el número de flujos que están incluidos en los datos multiplexados.

Cuando se graban en un medio de grabación, por ejemplo, los datos multiplexados se graban junto con un archivo de información de datos multiplexados.

- 35 La figura 28 es una vista que ilustra la estructura del archivo de información de datos multiplexados. Tal como se ilustra en la figura 28, el archivo de información de datos multiplexados es información de gestión de unos datos multiplexados correspondientes y está compuesto por una información de datos multiplexados, una información de atributos de flujo, y una correspondencia de entradas. Obsérvese que los archivos de información de datos multiplexados y los datos multiplexados se encuentran en una relación biunívoca.

- 40 Tal como se ilustra en la figura 28, la información de datos multiplexados está compuesta por una tasa de sistema, un tiempo de inicio de reproducción, y un tiempo de fin de reproducción. La tasa de sistema indica la máxima tasa de transferencia de los datos multiplexados al filtro de PID de un descodificador de objetivo de sistema, que se describe más adelante. Los datos multiplexados incluyen unas ATS a unos intervalos establecidos con el fin de no superar la tasa de sistema. El tiempo de inicio de reproducción se ajusta al tiempo que se especifica por la PTS de la primera trama de vídeo en los datos multiplexados, mientras que el tiempo de fin de reproducción se ajusta al tiempo que se calcula mediante la adición del periodo de reproducción de una trama a la PTS de la última trama de vídeo en los datos multiplexados.

- La figura 29 ilustra la estructura de la información de atributos de flujo que está contenida en el archivo de información de datos multiplexados. Tal como se ilustra en la figura 29, la información de atributos de flujo incluye unos fragmentos de información de atributos de los flujos respectivos que están incluidos en los datos multiplexados, y cada fragmento de información de atributos se registra con un PID correspondiente. Es decir, se proporcionan diferentes fragmentos de información de atributos para diferentes flujos, en concreto un flujo de vídeo, un flujo de audio, un flujo de PG y un flujo de IG. La información de atributos de flujo de vídeo indica el códec de compresión que se emplea para comprimir el flujo de vídeo, las resoluciones de las imágenes individuales que constituyen el flujo de vídeo, la relación de aspecto, la tasa de tramas, y así sucesivamente. La información de atributos de flujo de audio indica el códec de compresión que se emplea para comprimir el flujo de audio, el número de canales incluidos en el flujo de audio, el idioma del flujo de audio, la frecuencia de muestreo, y así sucesivamente. Estos fragmentos de información se usan para inicializar un descodificador antes de la reproducción por un reproductor.

- En la presente realización, de entre los fragmentos de información que están incluidos en los datos multiplexados, se usa el tipo de flujo que está incluido en la PMT. En el caso en el que los datos multiplexados se graban en un medio

- de grabación, se usa la información de atributos de flujo de vídeo que está incluida en el archivo de información de datos multiplexados. De forma más específica, el método y dispositivo de codificación de imágenes en movimiento que se describen en cualquiera de las realizaciones anteriores pueden modificarse para incluir adicionalmente una etapa o unidad de establecimiento de un fragmento específico de información en el tipo de flujo que está incluido en la PMT o en la información de atributos de flujo de vídeo. El fragmento específico de información es para indicar que los datos de vídeo se generan por el método y dispositivo de codificación de imágenes en movimiento que se describen en la realización. Con la estructura anterior, los datos de vídeo que se generan por el método y dispositivo de codificación de imágenes en movimiento que se describen en cualquiera de las realizaciones anteriores pueden distinguirse de los datos de vídeo conformes con otras normas.
- 5 La figura 30 ilustra una estructura a modo de ejemplo de un dispositivo de salida vídeo y de audio 750 que incluye un receptor 754 para recibir una señal modulada que porta unos datos de vídeo y de audio o unos datos para la difusión de datos a partir de una estación de difusión (estación de base). Obsérvese que la estructura del receptor 754 se corresponde con el receptor 650 que se ilustra en la figura 22. En el dispositivo de salida vídeo y de audio - vídeo 750 se instala un sistema operativo (SO), por ejemplo, y también un dispositivo de comunicación 756 (un dispositivo para una red de área local (LAN, *Local Area Network*) inalámbrica o Ethernet, por ejemplo) para establecer una conexión de Internet. Con esta estructura, un hipertexto (World Wide Web (WWW)) 753 que se proporciona a través de Internet puede visualizarse sobre un área de visualización 751 de forma simultánea con unas imágenes 752 que se reproducen en el área de visualización 751 a partir de los datos de vídeo y de audio o los datos que se proporcionan mediante la difusión de datos. Mediante la operación de un control remoto (que puede ser un teléfono móvil o un teclado) 757, el usuario puede hacer una selección sobre las imágenes 752 que se reproducen a partir de datos que se proporcionan mediante la difusión de datos o el hipertexto 753 que se proporciona a través de Internet para cambiar el funcionamiento del dispositivo de salida vídeo y de audio - vídeo 750. Por ejemplo, mediante la operación del control remoto para hacer una selección sobre el hipertexto 753 que se proporciona a través de Internet, el usuario puede cambiar el sitio de WWW que se visualiza en la actualidad a otro sitio. Como alternativa, mediante la operación del control remoto 757 para hacer una selección sobre las imágenes 752 que se reproducen a partir de los datos de vídeo o de audio o los datos que se proporcionan mediante la difusión de datos, el usuario puede transmitir una información que indica un canal seleccionado (tal como un programa de difusión seleccionado o difusión de audio). En respuesta, una interfaz (IF) 755 adquiere una información que se transmite a partir del control remoto, de tal modo que el receptor 754 opera para obtener unos datos de recepción mediante la desmodulación y la corrección de errores de una señal que se porta sobre el canal seleccionado. En este momento, el receptor 754 recibe unos símbolos de control que están incluidos en una señal que se corresponde con el canal seleccionado y que contiene una información que indica el método de transmisión de la señal. Con esta información, el receptor 754 está habilitado para hacer unos ajustes apropiados para las operaciones de recepción, el método de desmodulación, el método de descodificación de corrección de errores, y similares para recibir debidamente datos que están incluidos en los símbolos de datos que se transmiten a partir de una estación de difusión (estación de base). A pesar de que la descripción anterior se dirige a un ejemplo en el que el usuario selecciona un canal usando el control remoto 757, la misma descripción es de aplicación a un ejemplo en el que el usuario selecciona un canal usando una tecla de selección que se proporciona en el dispositivo de salida vídeo y de audio - vídeo 750.
- 40 Además, el dispositivo de salida vídeo y de audio - vídeo 750 puede operarse por medio de Internet. Por ejemplo, un terminal que está conectado a Internet puede usarse para hacer ajustes sobre el dispositivo de salida vídeo y de audio - vídeo 750 para una grabación (almacenamiento) previamente programada (el dispositivo de salida vídeo y de audio - vídeo 750 por lo tanto tendría la unidad de grabación 658 tal como se ilustra en la figura 22). En este caso, antes de iniciar la grabación previamente programada, el dispositivo de salida vídeo y de audio - vídeo 750 selecciona el canal, de tal modo que el receptor 754 opera para obtener unos datos de recepción mediante la desmodulación y la descodificación de corrección de errores de una señal que se porta sobre el canal seleccionado. En este momento, el receptor 754 recibe unos símbolos de control que están incluidos en una señal que se corresponde con el canal seleccionado y que contiene una información que indica el método de transmisión (el método de transmisión, el método de modulación, el método de corrección de errores, y similares en las realizaciones anteriores) de la señal. Con esta información, el receptor 754 está habilitado para hacer unos ajustes apropiados para las operaciones de recepción, el método de desmodulación, el método de descodificación de corrección de errores, y similares para recibir debidamente datos que están incluidos en los símbolos de datos que se transmiten a partir de una estación de difusión (estación de base).

Modificaciones

- 55 La presente invención no se limita a las realizaciones que se han descrito en lo que antecede sino que, más bien, puede implementarse de cualquier forma con el fin de lograr el objeto de la presente invención o un objeto relacionado o asociado de la misma. Por ejemplo, son posibles las siguientes modificaciones.

- (1) En las realizaciones 1 y 2, la dispersión de energía en el extremo de transmisión y la dispersión de energía inversa en el extremo de recepción se aplican a la totalidad de los datos de señalización de L1, pero la presente invención no está limitada de esta forma. La dispersión de energía en el extremo de transmisión y la dispersión de energía inversa en el extremo de recepción pueden aplicarse a solo una porción de los datos de señalización de L1 (tal como los datos de post señalización de L1). En las realizaciones 5 y 6, la dispersión de energía en el extremo de

transmisión y la dispersión de energía inversa en el extremo de recepción se aplican a la totalidad de los datos de post señalización de L1 en los datos de señalización de L1, pero la presente invención no está limitada de esta forma. La dispersión de energía en el extremo de transmisión y la dispersión de energía inversa en el extremo de recepción pueden aplicarse a solo una porción de los datos de post señalización de L1, o pueden aplicarse a la totalidad de los datos de señalización de L1 si se adopta un mecanismo para proporcionar una notificación al extremo de recepción, independiente de los datos de señalización de L1, con respecto a si se ha aplicado una dispersión de energía.

(2) Las posiciones para añadir un elemento estructural que aplica una dispersión de energía a los datos de señalización de L1 en el extremo de transmisión y un elemento estructural que aplica una dispersión de energía inversa a los datos de señalización de L1 en el extremo de recepción no se limita a las posiciones que se han descrito en las realizaciones 1, 2, 5 y 6. Por ejemplo, estos elementos estructurales pueden añadirse en las siguientes posiciones. En el extremo de transmisión, una unidad de dispersión de energía puede añadirse entre el codificador de corrección de errores de pre L1 1031 y la unidad de establecimiento de correspondencia de pre L1 1023, y entre la unidad de entrelazado de bits de post L1 1025 y la unidad de establecimiento de correspondencia de post L1 1026. En el extremo de recepción, una unidad de dispersión de energía inversa puede añadirse entre la unidad de anulación de correspondencia de pre L1 1121 y el descodificador de corrección de errores de pre L1 1131, y entre la unidad de anulación de correspondencia de post L1 1122 y la unidad de desentrelazado de bits de post L1 1123. En el extremo de transmisión, una unidad de dispersión de energía puede añadirse entre la unidad de entrelazado de bits de post L1 1025 y la unidad de establecimiento de correspondencia de post L1 1026, y en el extremo de recepción, una unidad de dispersión de energía inversa puede añadirse entre la unidad de anulación de correspondencia de post L1 1122 y la unidad de desentrelazado de bits de post L1 1123.

(3) En las realizaciones 1, 2, 5 y 6, las unidades de dispersión de energía 121 y 121A, así como las unidades de dispersión de energía inversa 171 y 171A, usan una secuencia binaria pseudo aleatoria de 15º orden, pero la presente invención no está limitada de esta forma. La secuencia binaria pseudo aleatoria puede tener un número diferente de órdenes. Por ejemplo, puede usarse una secuencia binaria pseudo aleatoria de 19º orden o una secuencia binaria pseudo aleatoria de 23º orden.

Además, el valor inicial del registro de desplazamiento de 15 bits 132 no se limita a ser "10010101000000" como en lo que antecede. El valor inicial puede ser un valor diferente, tal como "111111111111111" o "101010101010101".

En las realizaciones 1 y 2, el valor inicial se asigna al registro de desplazamiento 132 en el primer bit de los datos de pre señalización de L1, pero la asignación no está limitada de esta forma. Por ejemplo, el valor inicial también puede asignarse al registro de desplazamiento 132 en el primer bit de los datos de post señalización de L1, o el valor inicial puede asignarse al registro de desplazamiento 132 en el primer bit de cada bloque de código de BCH / LDPC en los datos de post señalización de L1. En las realizaciones 5 y 6, el valor inicial se asigna al registro de desplazamiento 132 en el primer bit de los datos de post señalización de L1, pero la asignación no está limitada de esta forma. Por ejemplo, el valor inicial también puede asignarse en el primer bit de cada bloque de código de BCH / LDPC en los datos de post señalización de L1.

En las realizaciones 1 y 2, la dispersión de energía en el extremo de transmisión y la dispersión de energía inversa en el extremo de recepción se realizan con un elemento estructural, pero la presente invención no está limitada de esta forma. Por ejemplo, la dispersión de energía en el extremo de transmisión y la dispersión de energía inversa en el extremo de recepción pueden dividirse entre los datos de pre señalización de L1 y los datos de post señalización de L1 y realizarse por diferentes elementos estructurales. En este caso, en el elemento estructural que realiza una dispersión de energía y el elemento estructural que realiza una dispersión de energía inversa sobre los datos de pre señalización de L1, por ejemplo el valor inicial se asigna al registro de desplazamiento en el primer bit de los datos de pre señalización de L1. En el elemento estructural que realiza una dispersión de energía y el elemento estructural que realiza una dispersión de energía inversa sobre los datos de post señalización de L1, por ejemplo el valor inicial se asigna al registro de desplazamiento en el primer bit de los datos de post señalización de L1, y también puede asignarse al registro de desplazamiento en el primer bit de cada bloque de código de BCH / LDPC en los datos de post señalización de L1.

(4) En las realizaciones 3 y 7, los generadores de datos de señalización de L1 321 y 321A invierten el patrón de bits en los datos de post señalización de L1 de las porciones de datos de post señalización de L1 (excluyendo el PLP_ID) que conciernen a las PLP con o bien una PLP_ID de número par o bien una de número impar. Como alternativa, puede adoptarse un método para invertir el patrón de bits de una porción de los datos de señalización de L1 que permite la prevención de un gran sesgo en los datos de establecimiento de correspondencia de los datos de pre señalización de L1 y los datos de post señalización de L1, tal como la inversión del patrón de bits de las porciones de datos de post señalización de L1 (excluyendo el PLP_ID) que conciernen a una porción de las PLP. En este caso, los analizadores de datos de señalización de L1 371 y 371A en los receptores 350 y 350A hacen determinaciones de acuerdo con la inversión del patrón de bits por los generadores de datos de señalización de L1 321 y 321A. Obsérvese que la porción de las PLP pueden ser las PLP cuyo PLP_ID se encuentra en la mitad anterior de los PLP_ID o cuyo PLP_ID se encuentra en la mitad ulterior. Además, no es necesario que el número de la porción de las PLP sea la mitad del número total de las PLP.

(5) En las realizaciones 4 y 8, los generadores de datos de señalización de L1 421 y 421A conmutan a activado el uso del campo de post ampliación de L1 y rellenan un número previamente determinado de bits con unos o con ceros, pero la presente invención no está limitada de esta forma. Un gran sesgo en los datos de establecimiento de

correspondencia de los datos de pre señalización de L1 y los datos de post señalización de L1 puede evitarse mediante el relleno de un número previamente determinado de bits con unos y un número previamente determinado de bits con ceros.

5 (6) O bien una porción o bien la totalidad de cada uno de los circuitos integrados 151, 151A, 251, 251A, 351, 351A, 451 y 451A en las realizaciones 1 a 8 puede integrarse en una microplaca.

La totalidad o una porción de los elementos estructurales de los transmisores 100, 100A, 200, 200A, 300, 300A, 400, y 400A en las realizaciones 1 a 8 puede formarse como un circuito integrado. En este caso, o bien una porción o bien la totalidad del circuito integrado puede integrarse en una microplaca.

10 En las realizaciones 1 a 8, los circuitos integrados 151, 151A, 251, 251A, 351, 351A, 451 y 451A incluyen los elementos estructurales que no sean la antena 1111 y el sintonizador 1112 de los receptores 150, 150A, 250, 250A, 350, 350A, 450 y 450A de forma respectiva, pero los circuitos integrados no están limitados de esta forma. Los circuitos integrados pueden incluir los elementos estructurales que no sean la antena 1111, o una porción de los elementos estructurales que no sean la antena 1111 y el sintonizador 1112. En este caso, o bien una porción o bien la totalidad del circuito integrado puede integrarse en una microplaca. Además, no es necesario que los receptores

15 150, 150A, 250, 250A, 350, 350A, 450 y 450A se conviertan en circuitos integrados. Los circuitos integrados anteriores se implementan, por ejemplo, como un LSI. A pesar de que se hace referencia al mismo en el presente caso como LSI, dependiendo del grado de integración, también se usan las expresiones CI, LSI de sistema, súper LSI o ultra LSI. Además, el método para montar circuitos integrados no se limita a los LSI, y puede usarse un circuito de comunicación dedicada o un procesador de propósito general. Puede usarse una FPGA, que puede programarse después de que se fabrique el LSI, o un procesador reconfigurable, lo que permite la reconfiguración de la conexión y el establecimiento de células de circuito en el interior del LSI. Además, si emerge una tecnología para formar circuitos integrados que sustituyan a los LSI, debido a avances en la tecnología de semiconductores o a otra tecnología derivada, la integración de bloques funcionales puede lograrse naturalmente usando tal tecnología. Es posible la aplicación de biotecnología o similares.

25 (8) Las realizaciones 1 a 8 describen transmisores y receptores sobre la base de la norma de DVB-T2, pero la presente invención no está limitada de esta forma. Pueden proporcionarse un transmisor y un receptor que apliquen la presente invención a un formato de transmisión futuro, tal como DVB-NGH.

30 (9) Debido a que las realizaciones 1 a 8 describen transmisores y receptores sobre la base de la norma de DVB-T2, la codificación de corrección de errores sobre la base de la codificación de BCH y la codificación de LDPC se realiza en el extremo de transmisión, y una decodificación de corrección de errores sobre la base de la decodificación de BCH y la decodificación de LDPC se realiza en el extremo de recepción. La presente invención no está, no obstante, limitada de esta forma. Pueden usarse diferentes códigos, tal como un código Reed Solomon y un código convolucional. Además, no es necesario usar dos códigos. El número de códigos que se usan puede ser uno, o puede ser tres o más grande.

35 (10) Debido a que las realizaciones 4 y 8 describen transmisores y receptores sobre la base de la norma de DVB-T2, el campo de ampliación que se usa es el campo de post ampliación de L1 de los datos de post señalización de L1. La presente invención no está, no obstante, limitada de esta forma. Por ejemplo, si las realizaciones 4 y 8 se aplican a un formato diferente, se usaría el campo de ampliación que se especifica por ese formato.

40 (11) Un programa que enumera etapas para un método de transmisión y un método de recepción de acuerdo con las realizaciones 1 a 8 puede almacenarse en una memoria de programa. Una CPU puede leer el programa a partir de la memoria de programa y ejecutar el programa leído.

(12) Las realizaciones 1 a 8, y modificaciones a las mismas, pueden combinarse según sea necesario.

Aplicabilidad industrial

45 El transmisor, el método de transmisión, el receptor, el método de recepción, el circuito integrado y el programa de acuerdo con la presente invención son particularmente útiles con la norma de DVB.

Lista de signos de referencia

100, 200, 300, 400, 1000 transmisor

100A, 200A, 300A, 400A, 1000A transmisor

111, 211, 311, 411 codificador de datos de señalización de L1

50 111A, 211A, 311A, 411A codificador de datos de señalización de L1

121, 121A unidad de dispersión de energía

126 unidad de control de dispersión de energía

131 unidad de combinación

- 132 registro de desplazamiento
- 133, 134 circuito EXOR
- 135 unidad de distribución
- 136 selector
- 5 150, 250, 350. 450, 1100 receptor
 - 150A, 250A, 350A, 450A receptor
 - 151, 251, 351, 451 circuito integrado
 - 151A, 251A, 351A, 451A circuito integrado
 - 161, 261, 361, 1117 descodificador de datos de señalización de L1
- 10 161A, 261A, 361A descodificador de datos de señalización de L1
 - 171, 171A unidad de dispersión de energía inversa
 - 176 unidad de control de dispersión de energía inversa
 - 321, 421, 1021 generador de datos de señalización de L1
 - 321A, 421A, 1021A generador de datos de señalización de L1
- 15 371, 371A, 1125, 1125A analizador de datos de señalización de L1
 - 600 sistema de difusión digital
 - 601 estación de difusión
 - 610, 640, 685 antena
 - 611 televisión
- 20 612 grabadora
 - 613 STB
 - 620 ordenador
 - 630 teléfono móvil
 - 641 televisión en coche
- 25 650 receptor
 - 651 sintonizador
 - 652 unidad de desmodulación
 - 653 unidad de entrada / salida de flujo
 - 654 unidad de procesamiento de señal
- 30 655 unidad de salida de AV
 - 656 unidad de salida de audio
 - 657 unidad de visualización de vídeo
 - 658 unidad de grabación
 - 659 interfaz de salida de flujo
- 35 660 unidad de entrada de operación
 - 661 IF de salida de AV
 - 670, 675 medio

- 680 control remoto
- 701 flujo de vídeo
- 702, 705, 712, 715 secuencia de paquetes de PES
- 703, 706, 713, 716 paquete de TS
- 5 704 flujo de audio
- 711 flujo de gráficos de presentación
- 714 gráficos interactivos
- 717 datos multiplexados
- 750 dispositivo de salida vídeo y de audio
- 10 751 área para visualizar vídeo
- 752 imágenes de vídeo
- 753 hipertexto
- 754 receptor
- 755 IF
- 15 756 dispositivo de comunicación
- 757 control remoto
- 1011 codificador de señal principal
- 1013 unidad de construcción de tramas
- 1014 generador de señales de OFDM
- 20 1022 codificador de corrección de errores de L1
- 1023 unidad de establecimiento de correspondencia de pre L1
- 1025 unidad de entrelazado de bits de post L1
- 1026 unidad de establecimiento de correspondencia de post L1
- 1031 codificador de corrección de errores de pre L1
- 25 1032 codificador de corrección de errores de post L1
- 1111 antena
- 1112 sintonizador
- 1113 convertidor de A / D
- 1114 desmodulador de OFDM
- 30 1115 unidad de extracción de datos de señalización de L1 / de PLP seleccionada
- 1116 decodificador de señal principal
- 1121 unidad de anulación de correspondencia de pre L1
- 1122 unidad de anulación de correspondencia de post L1
- 1123 unidad de desentrelazado de bits de post L1
- 35 1124 L1 decodificador de corrección de errores
- 1131 decodificador de corrección de errores de pre L1
- 1132 decodificador de corrección de errores de post L1

REIVINDICACIONES

1. Un transmisor (100A) que comprende:

5 un generador de datos de señalización de L1, capa 1, (1021A) configurado para generar, a partir de unos parámetros de transmisión de una señal principal, unos datos de señalización de L1 que almacenan los parámetros de transmisión y que incluyen unos datos de pre señalización de L1 y unos datos de post señalización de L1;

una primera unidad de codificación de corrección de errores (1031) configurada para realizar una codificación de corrección de errores sobre los datos de pre señalización de L1;

caracterizado por

10 una unidad de dispersión de energía (121A) configurada para realizar o no una dispersión de energía sobre los datos de post señalización de L1;

una segunda unidad de codificación de corrección de errores (1032) configurada para realizar una codificación de corrección de errores sobre los datos de post señalización de L1 con dispersión de energía o sobre los datos de post señalización de L1 sin someterse a dispersión de energía; y

15 una unidad de establecimiento de correspondencia (1023, 1026) configurada para realizar un establecimiento de correspondencia sobre i) los datos de pre señalización de L1 codificados de corrección de errores y los datos de post señalización de L1 con dispersión de energía y codificados de corrección de errores, o ii) los datos de pre señalización de L1 codificados de corrección de errores y los datos de post señalización de L1 codificados de corrección de errores sin someterse a dispersión de energía, en el que

20 los datos de pre señalización de L1 se proporcionan a la primera unidad de codificación de corrección de errores sin someterse a dispersión de energía, y

el generador de datos de señalización de L1 (1021A) almacena, en los datos de pre señalización de L1, una información de dispersión de energía que indica que se ha realizado una dispersión de energía, y la unidad de dispersión de energía (121A) realiza la dispersión de energía sobre los datos de post señalización de L1, o

25 el generador de datos de señalización de L1 (1021A) almacena, en los datos de pre señalización de L1, la información de dispersión de energía que indica que no se ha realizado una dispersión de energía, y la unidad de dispersión de energía (121A) no realiza la dispersión de energía sobre los datos de post señalización de L1.

los datos de post señalización de L1 están formados por una pluralidad de bloques, y la codificación de corrección de errores se realiza para cada uno de los bloques, y

30 la unidad de dispersión de energía (121A) realiza la dispersión de energía usando una PRBS, secuencia binaria pseudo aleatoria (*Pseudo Random Binary Sequence*), e inicializa la PRBS en un inicio de cada uno de los bloques en los datos de post señalización de L1.

2. Un receptor (150A) para recibir unos datos de señalización de L1, capa 1, que almacenan unos parámetros de transmisión de una señal principal y que incluyen unos datos de pre señalización de L1 y unos datos de post señalización de L1,

35 habiendo sido los datos de pre señalización de L1 codificados de corrección de errores en un transmisor (100A), y habiendo sido formados los datos de post señalización de L1 por una pluralidad de bloques, y habiendo sido codificados de corrección de errores para cada uno de los bloques después de haber sido sometidos a dispersión de energía en el transmisor (100A), o habiendo sido codificados de corrección de errores para cada uno de los bloques sin haber sido sometidos a dispersión de energía en el transmisor (100A),

40 comprendiendo el receptor:

una primera unidad de descodificación de corrección de errores (1131) configurada para realizar una descodificación de corrección de errores sobre los datos de pre señalización de L1 cuando se reciben;

una segunda unidad de descodificación de corrección de errores (1132) configurada para realizar una descodificación de corrección de errores sobre los datos de post señalización de L1 cuando se reciben;

45 caracterizado por

una unidad de dispersión de energía inversa (171A) configurada para realizar o no una dispersión de energía inversa sobre los datos de post señalización de L1 descodificados de corrección de errores; y

50 un analizador de datos de señalización de L1 (1125A) configurado para analizar i) los datos de pre señalización de L1 descodificados de corrección de errores y los datos de post señalización de L1 descodificados de corrección de errores y con dispersión de energía inversa o ii) los datos de pre señalización de L1 descodificados de corrección de

errores y los datos de post señalización de L1 descodificados de corrección de errores sin haber sido sometidos a dispersión de energía inversa, y para emitir unos parámetros de transmisión, en donde

una información de dispersión de energía que indica si se ha realizado la dispersión de energía se almacena en los datos de pre señalización de L1,

- 5 la unidad de dispersión de energía inversa (171A) realiza la dispersión de energía inversa sobre los datos de post señalización de L1 descodificados de corrección de errores cuando la información de dispersión de energía indica que se ha realizado la dispersión de energía, y no realiza la dispersión de energía inversa sobre los datos de post señalización de L1 descodificados de corrección de errores cuando la información de dispersión de energía indica que no se ha realizado la dispersión de energía, y la unidad de dispersión de energía inversa (171A) realiza la dispersión de energía inversa usando una PRBS, secuencia binaria pseudo aleatoria (*Pseudo Random Binary Sequence*), e inicializa la PRBS en un inicio de cada uno de los bloques en los datos de post señalización de L1.

3. Un método de transmisión (100A) que comprende las etapas de:

- 15 a) generar, a partir de unos parámetros de transmisión de una señal principal, unos datos de señalización de L1, capa 1, que almacenan los parámetros de transmisión y que incluyen unos datos de pre señalización de L1 y unos datos de post señalización de L1;

b) realizar una codificación de corrección de errores sobre los datos de pre señalización de L1;

c) realizar una dispersión de energía sobre los datos de post señalización de L1;

d) realizar una codificación de corrección de errores sobre los datos de post señalización de L1 con dispersión de energía o sobre los datos de post señalización de L1 sin someterse a dispersión de energía; y

- 20 e) realizar un establecimiento de correspondencia sobre i) los datos de pre señalización de L1 codificados de corrección de errores y los datos de post señalización de L1 con dispersión de energía y codificados de corrección de errores, o ii) los datos de pre señalización de L1 codificados de corrección de errores y los datos de post señalización de L1 codificados de corrección de errores y sin someterse a dispersión de energía, en el que

los datos de pre señalización de L1 se proporcionan a la etapa b) sin someterse a dispersión de energía, y

- 25 en la etapa a), una información de dispersión de energía que indica que se ha realizado una dispersión de energía se almacena en los datos de pre señalización de L1 y, en la etapa c), la dispersión de energía se realiza sobre los datos de post señalización de L1, o

- 30 en la etapa a), una información de dispersión de energía que indica que no se ha realizado una dispersión de energía se almacena en los datos de pre señalización de L1 y, en la etapa c), la dispersión de energía no se realiza sobre los datos de post señalización de L1,

los datos de post señalización de L1 están formados por una pluralidad de bloques, y la codificación de corrección de errores se realiza para cada uno de los bloques, y

- 35 en la etapa c) la dispersión de energía se realiza usando una PRBS, secuencia binaria pseudo aleatoria (*Pseudo Random Binary Sequence*), y la PRBS se inicializa en un inicio de cada uno de los bloques en los datos de post señalización de L1.

4. Un método de recepción (150A) para recibir unos datos de señalización de L1, capa 1, que almacenan unos parámetros de transmisión de una señal principal y que incluyen unos datos de pre señalización de L1 y unos datos de post señalización de L1,

- 40 habiendo sido los datos de pre señalización de L1 codificados de corrección de errores en un método de transmisión (100A),

caracterizado por

- 45 habiendo sido formados los datos de post señalización de L1 por una pluralidad de bloques, y habiendo sido codificados de corrección de errores para cada uno de los bloques después de haber sido sometidos a dispersión de energía en el método de transmisión (100A), o habiendo sido codificados de corrección de errores para cada uno de los bloques sin haber sido sometidos a dispersión de energía en el método de transmisión (100A),

comprendiendo el método de recepción (150A) las etapas de

a) realizar una descodificación de corrección de errores sobre los datos de pre señalización de L1 cuando se reciben;

- 50 b) realizar una descodificación de corrección de errores sobre los datos de post señalización de L1 cuando se reciben,

c) realizar o no realizar una dispersión de energía inversa sobre los datos de post señalización de L1 descodificados de corrección de errores; y

5 d) analizar i) los datos de pre señalización de L1 descodificados de corrección de errores y los datos de post señalización de L1 descodificados de corrección de errores y con dispersión de energía inversa o ii) los datos de pre señalización de L1 descodificados de corrección de errores y los datos de post señalización de L1 descodificados de corrección de errores sin estar sometidos a dispersión de energía inversa, y emitir unos parámetros de transmisión,

la información de dispersión de energía que indica si se ha realizado una dispersión de energía se almacena en los datos de pre señalización de L1,

10 en la etapa c), la dispersión de energía inversa se realiza sobre los datos de post señalización de L1 descodificados de corrección de errores cuando la información de dispersión de energía indica que se ha realizado la dispersión de energía, y no se realiza sobre los datos de post señalización de L1 descodificados de corrección de errores cuando la información de dispersión de energía indica que no se ha realizado la dispersión de energía, y

15 en la etapa c), la dispersión de energía inversa se realiza usando una PRBS, secuencia binaria pseudo aleatoria (*Pseudo Random Binary Sequence*), y la PRBS se inicializa en un inicio de cada uno de los bloques en los datos de post señalización de L1.

FIG. 1
Transmisor 100

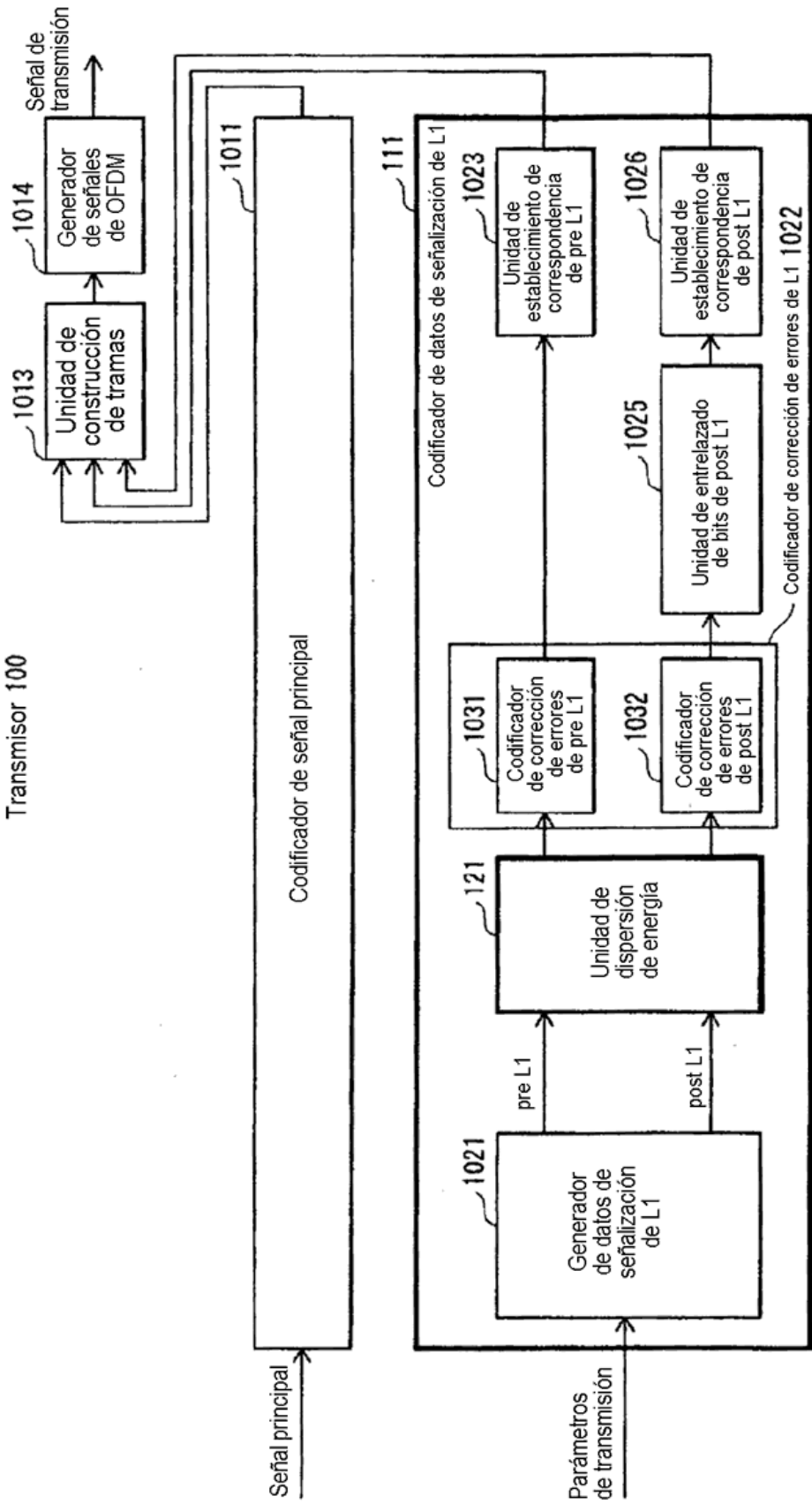
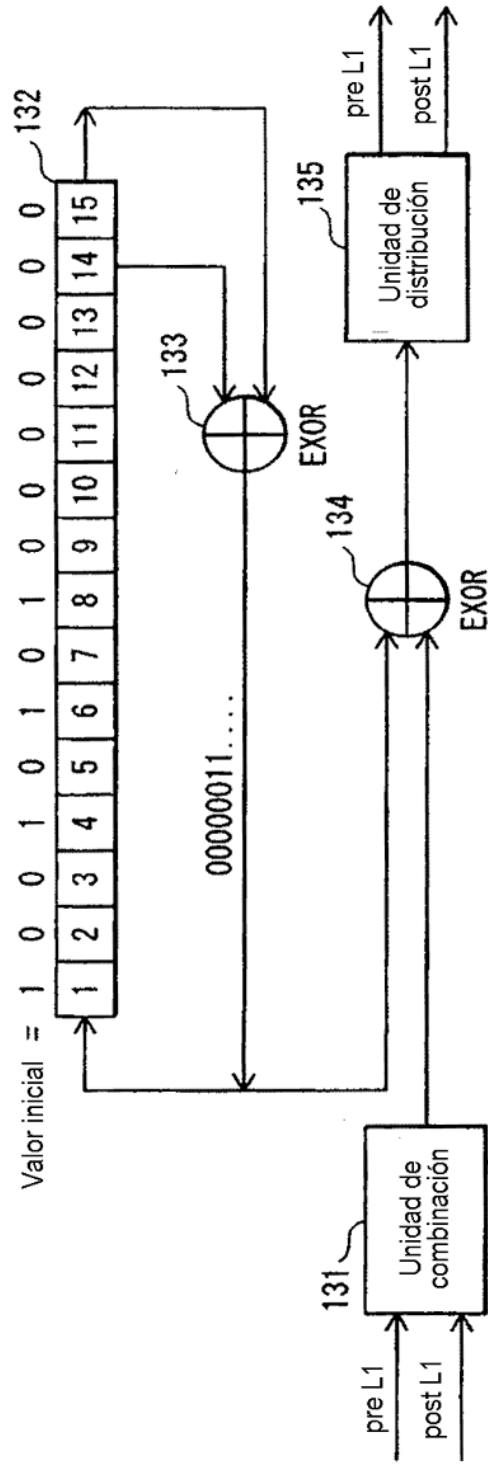


FIG. 2

Unidad de dispersión de energía 121



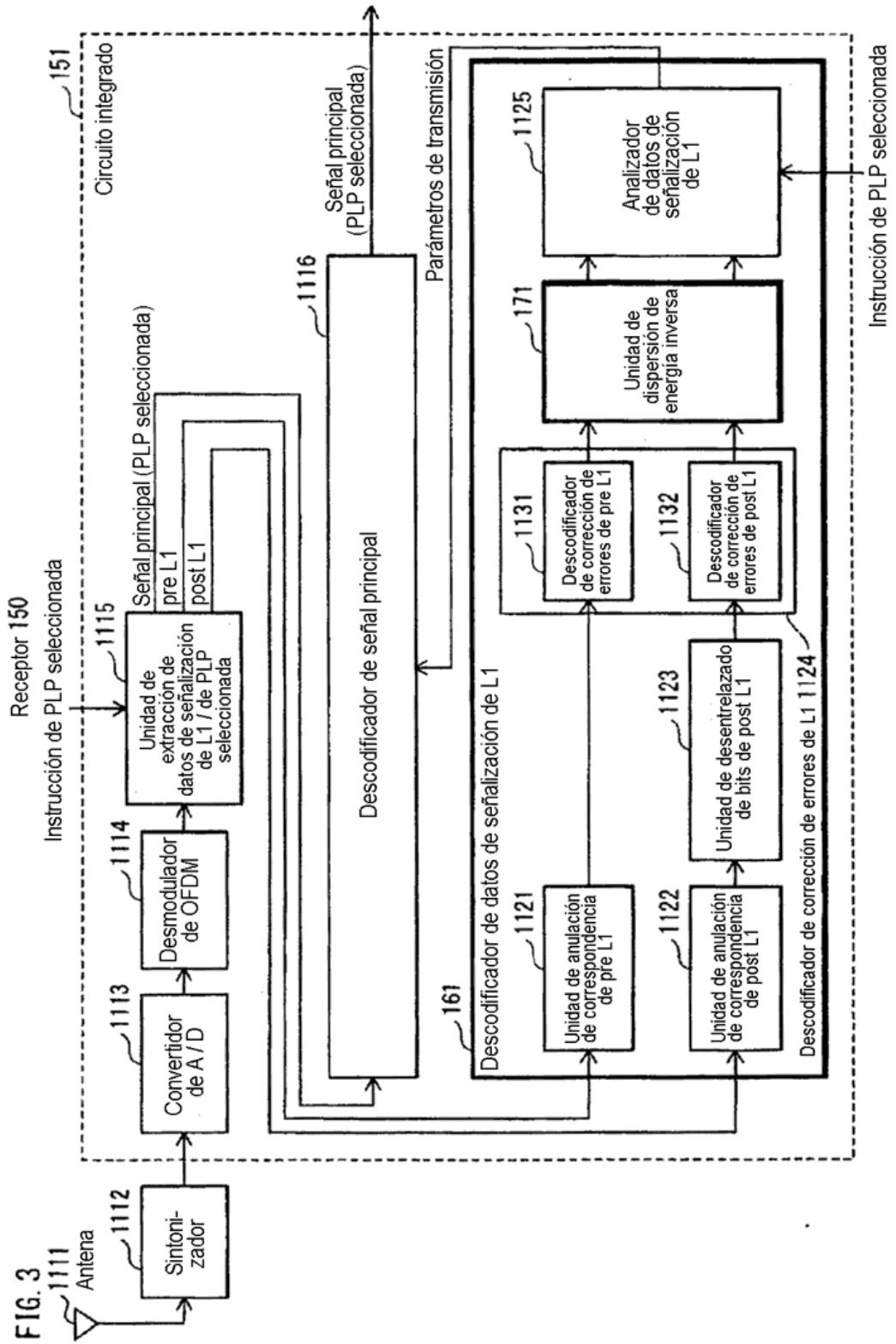
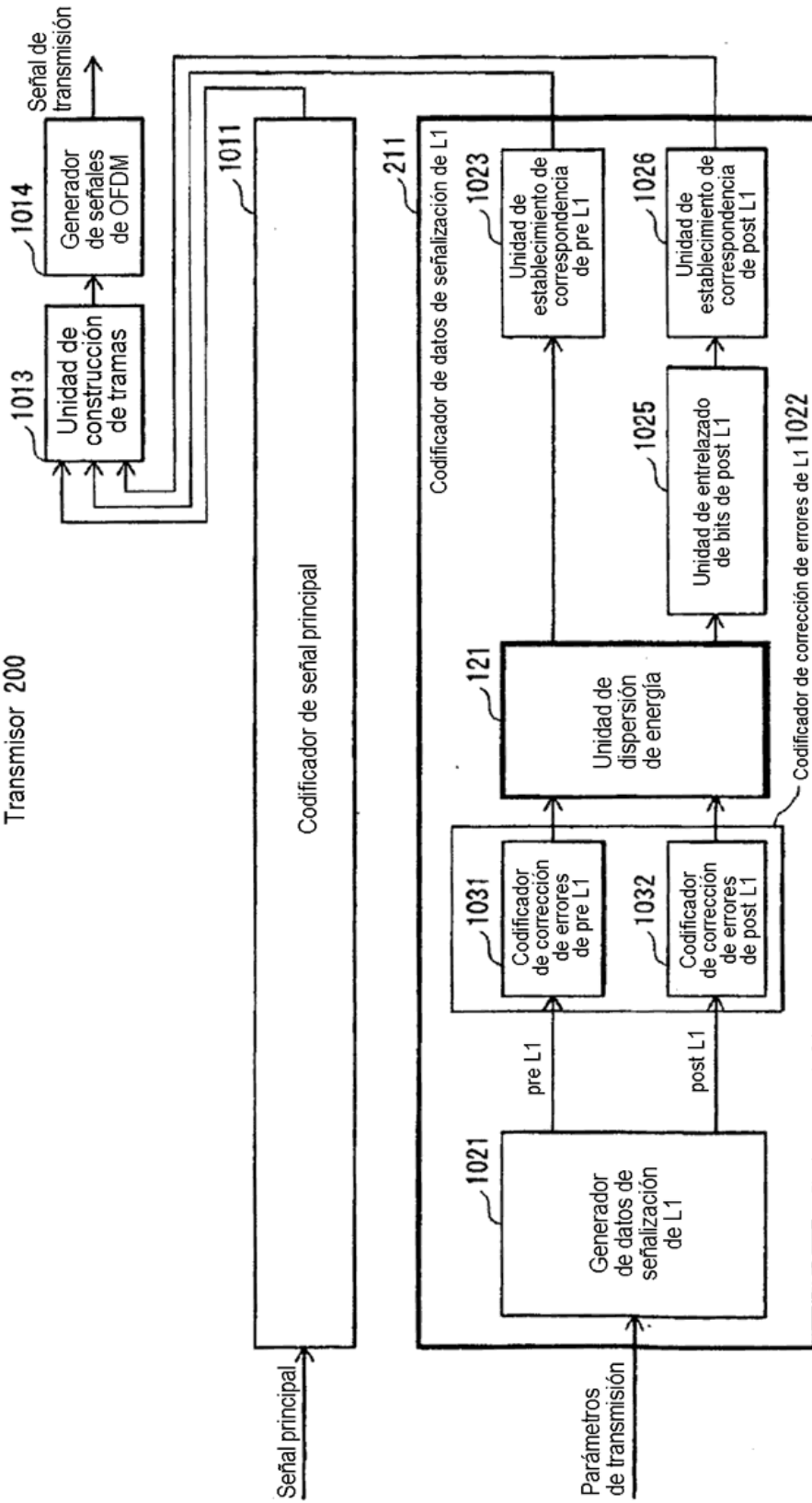


FIG. 4

Transmisor 200



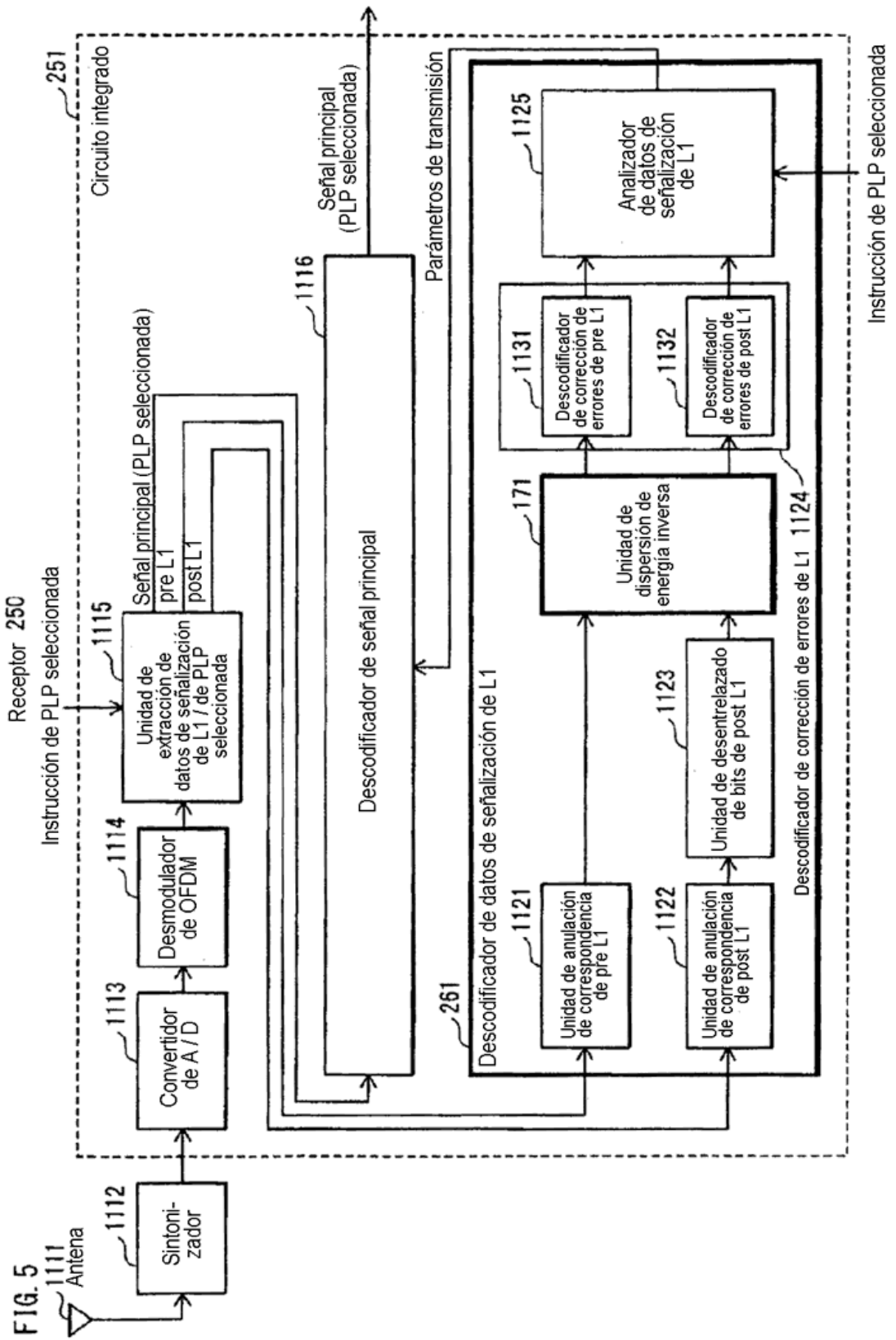


FIG. 6

Transmisor 300

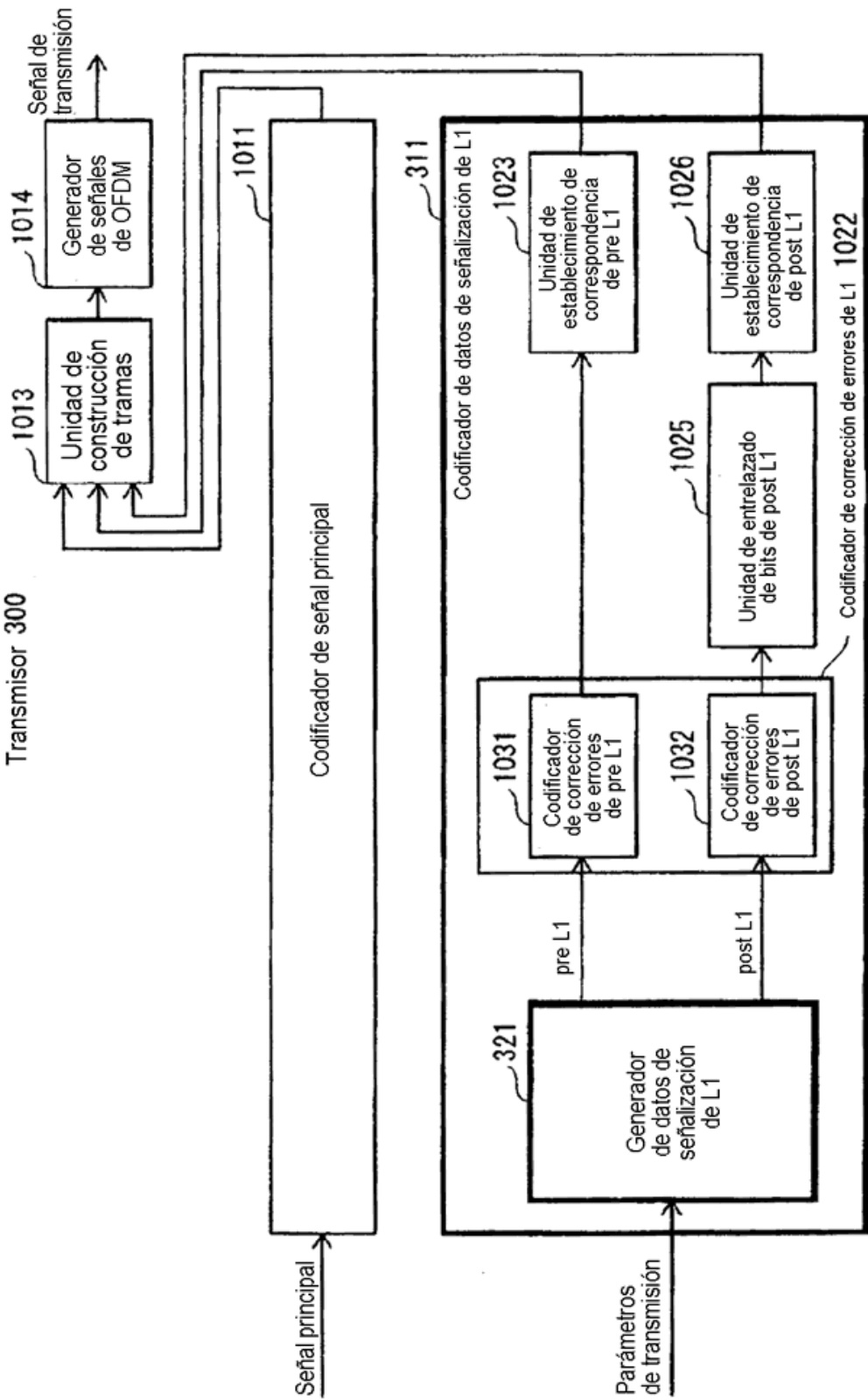


FIG. 7

Global	Parámetros de transmisión	Datos de señalización de L1	PLP 0	Parámetros de transmisión	Datos de señalización de L1	PLP 1	Parámetros de transmisión	Datos de señalización de L1
PLP	Múltiple	-	PLP_ID	El mismo que el índice de PLP	00000000	PLP_ID	El mismo que el índice de PLP	00000001
TAMAÑO DE FFT	32K	-	Tipo	2	010	Tipo	2	101
GI	1/128	S2=1010	Tipo de cabida útil	TS	00011	Tipo de cabida útil	TS	11100
Símbolos de datos	19	00000010011	Modulación	256QAM	011	Modulación	256QAM	100
SISO/MISO	SISO	S1=000	Tasa	5/6	101	Tasa	5/6	010
PNR	Ninguna	0000	Tipo de FEC	16200	00	Tipo de FEC	16200	11
Supresión de paquetes nulos	Ninguna	-	QAM rotada	Si	1	QAM rotada	Si	0
Tramas por supertrama	2	00000010	Bloques de FEC por trama de entrelazado	1	000000001	Bloques de FEC por trama de entrelazado	1	111111110
Ancho de banda	8MHz	-	Máx. Bloques de FEC por trama de entrelazado	1	000000001	Máx. Bloques de FEC por trama de entrelazado	1	111111110
Modo de portadora ampliada	Si	1	Bloques de T1 por trama (N_T1)	3	00000011	Bloques de T1 por trama (N_T1)	3	11111100
Patrón de piloto	PP7	0110	Tramas de T2 por trama de entrelazado (P_L)	1	-	Tramas de T2 por trama de entrelazado (P_L)	1	-
Modulación de L1	64QAM	0011	Intervalo de trama (L_JUMP)	1	0000001	Intervalo de trama (L_JUMP)	1	1111110
Tasa de código de L1	1/2	00	Tipo de entrelazado en el tiempo	0	0	Tipo de entrelazado en el tiempo	0	1
Tipo de FEC de L1	16200	00	Longitud de entrelazado en el tiempo	3	-	Longitud de entrelazado en el tiempo	3	-
Subsectores por trama	3	0000000000011	Fase de entrada			Fase de entrada		
FEF	Ninguna	-	Modo	HEM	-	Modo	HEM	-
Repetición de L1	No	0	ISSY	No	-	ISSY	No	-
Post ampliación de L1	No	0	Supresión de paquetes nulos	No	-	Supresión de paquetes nulos	No	-
Número de PLP	255	11111111	Señalización en banda	Si	1	Señalización en banda	Si	1
Número de RF	1	001	Número de otras PLP	0	-	Número de otras PLP	0	-
Número de AUX	0	0000	Señalización en banda			Señalización en banda		
			PLP 2, 4, ..., 254			PLP 3, 5, ..., 253		
			PLP_ID	El mismo que el índice de PLP	0000010-1111110	PLP_ID	El mismo que el índice de PLP	00000011-1111101
			Otros	El mismo que PLP0		Otros	El mismo que PLP1	

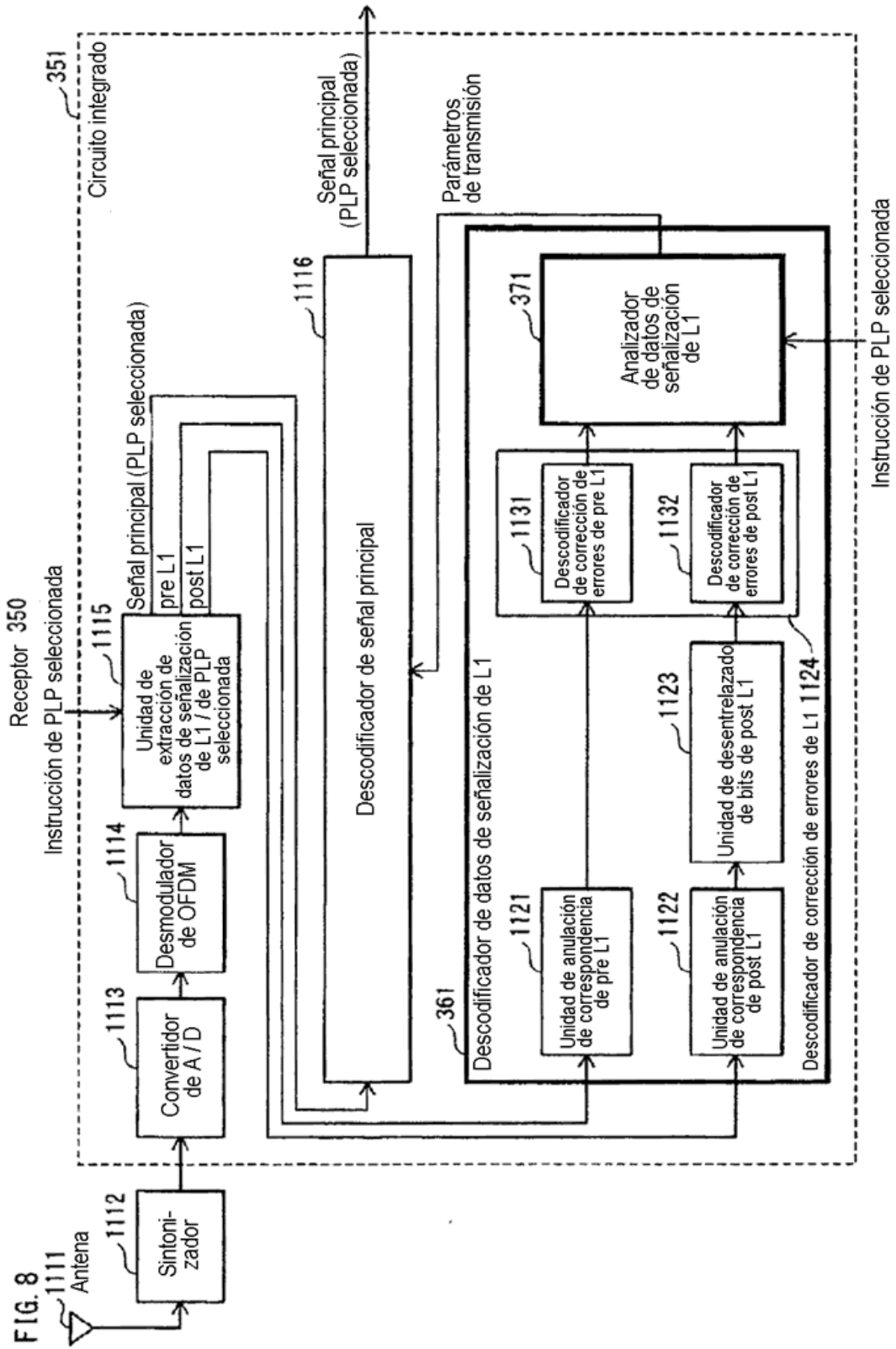
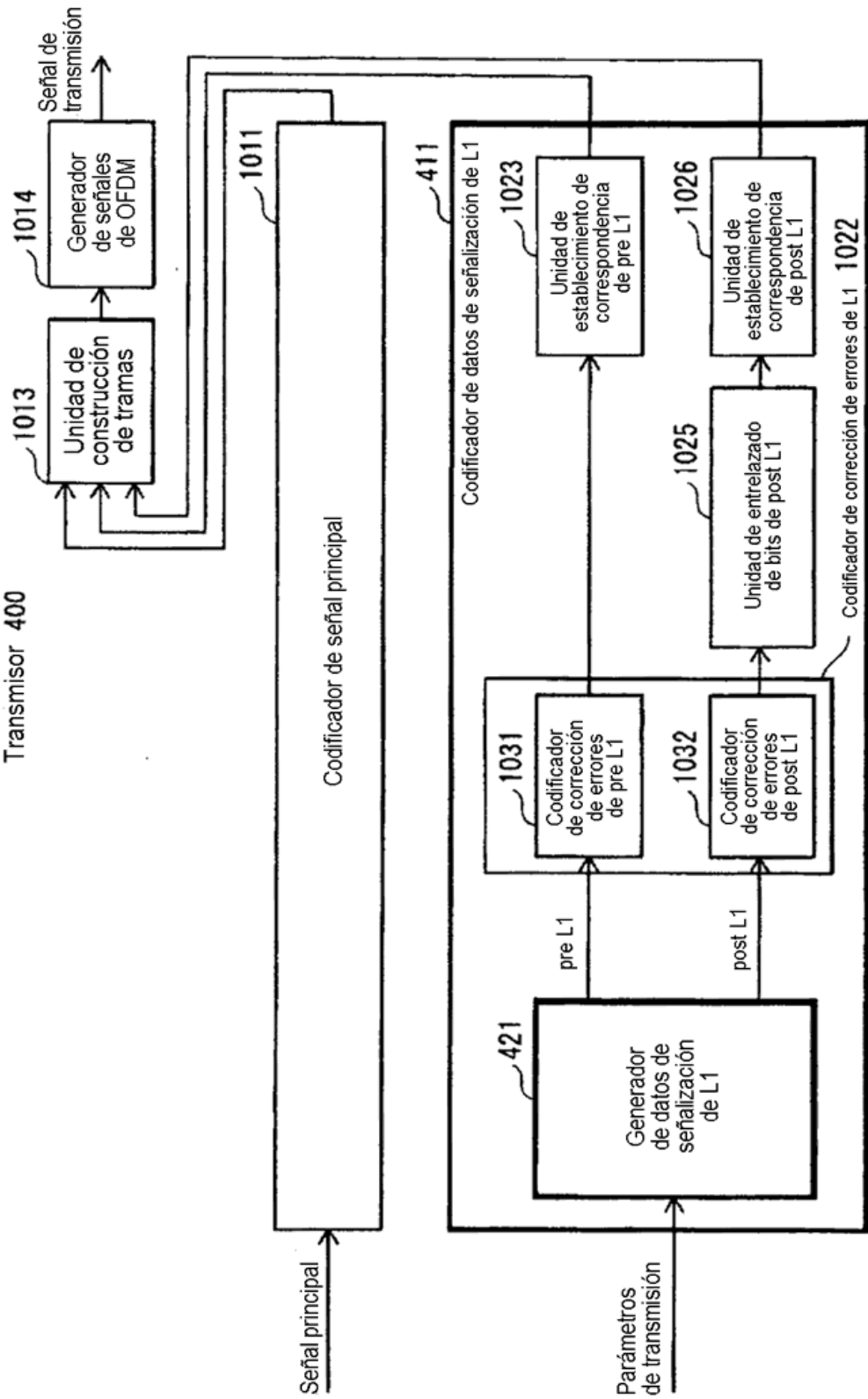


FIG. 9

Transmisor 400



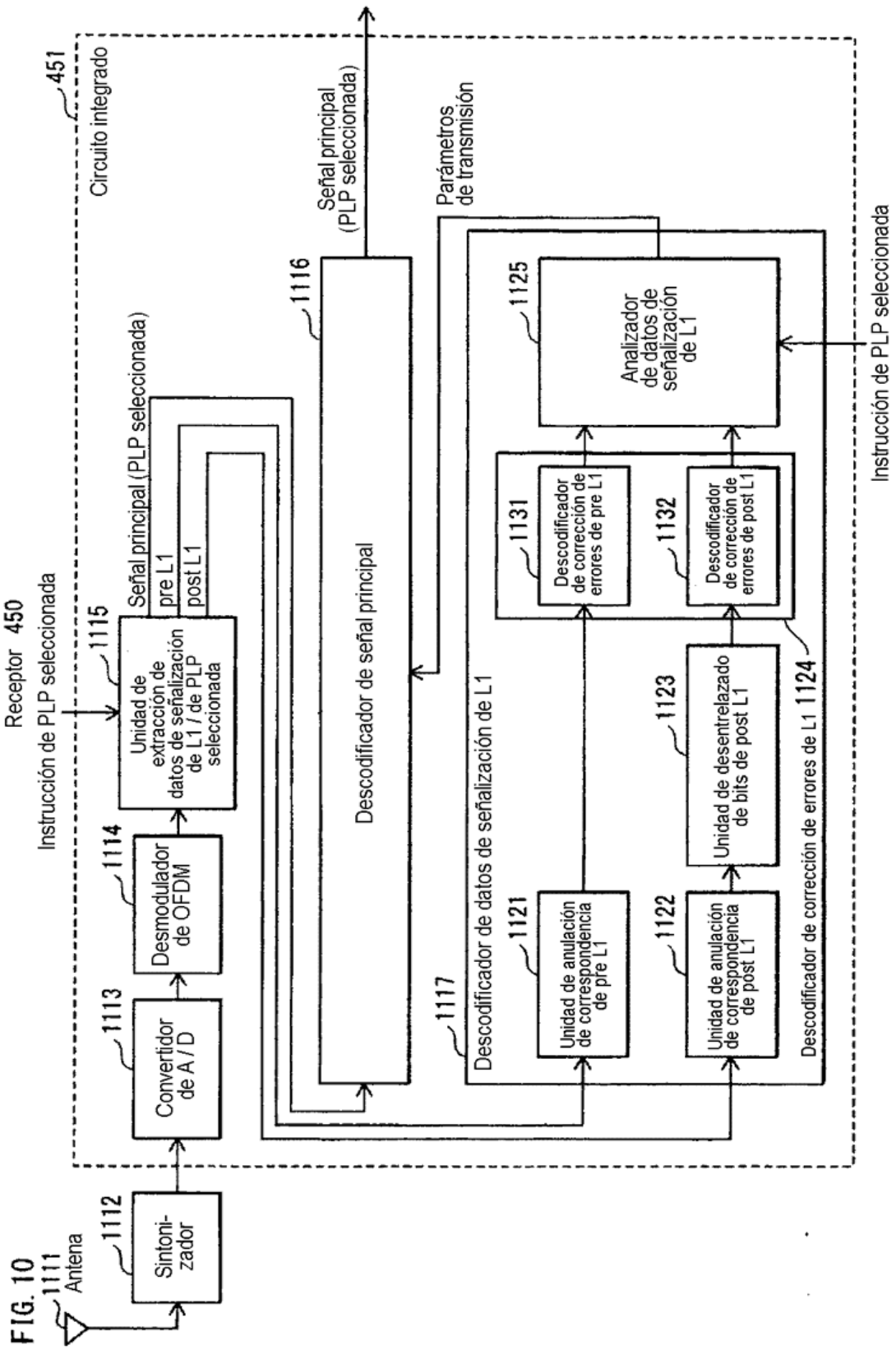


FIG. 11A

Numero de PLP	1	15	31	63	127	255
NumL1/NumActiveCarrier [%]	7,5	10,0	12,9	19,1	31,1	55,1
NumL1PreCells	1840	1840	1840	1840	1840	1840
NumL1PostCells	250	954	1758	3488	6828	13490
NumActiveCarrier	27841	27841	27841	27841	27841	27841
NumP2Symbols	1	1	1	1	1	1
PAPR sin aleatorización	11,6	10,9	11,8	15,7	20,6	25,3
PAPR con aleatorización antes de codificar	11,6	10,9	10,3	10,6	11,1	11,4
PAPR con aleatorización después de codificar	11,6	10,9	10,3	10,6	11,1	11,4

FIG. 11B

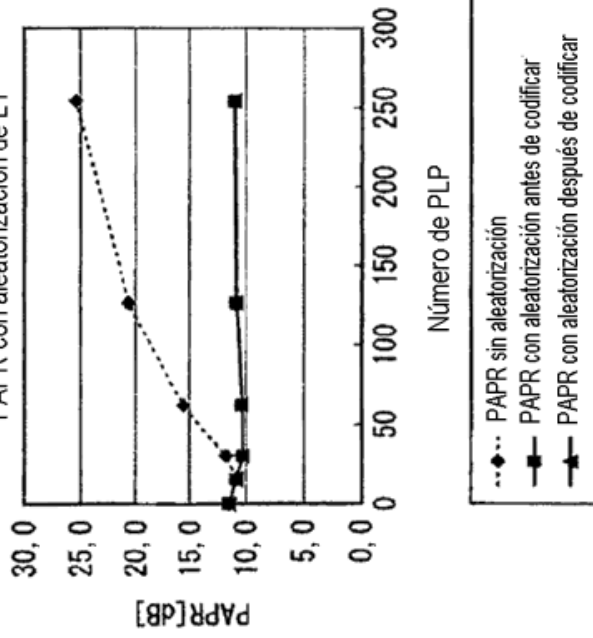


FIG. 11C

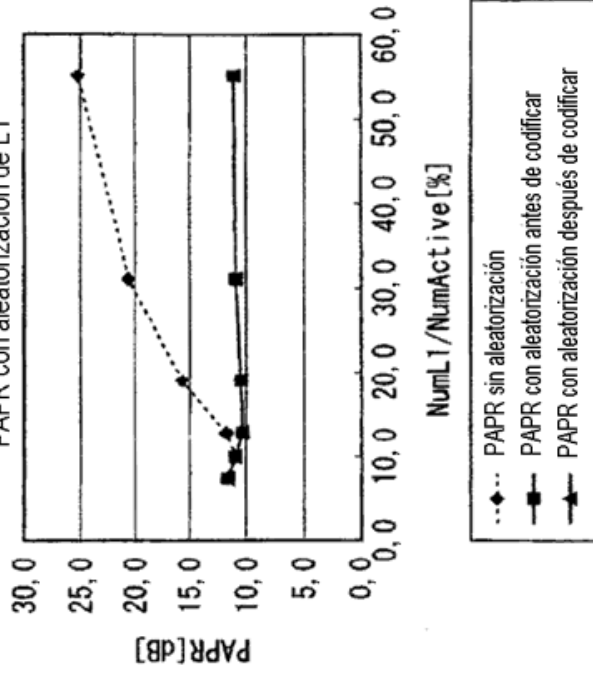


FIG. 12

Transmisor 100A

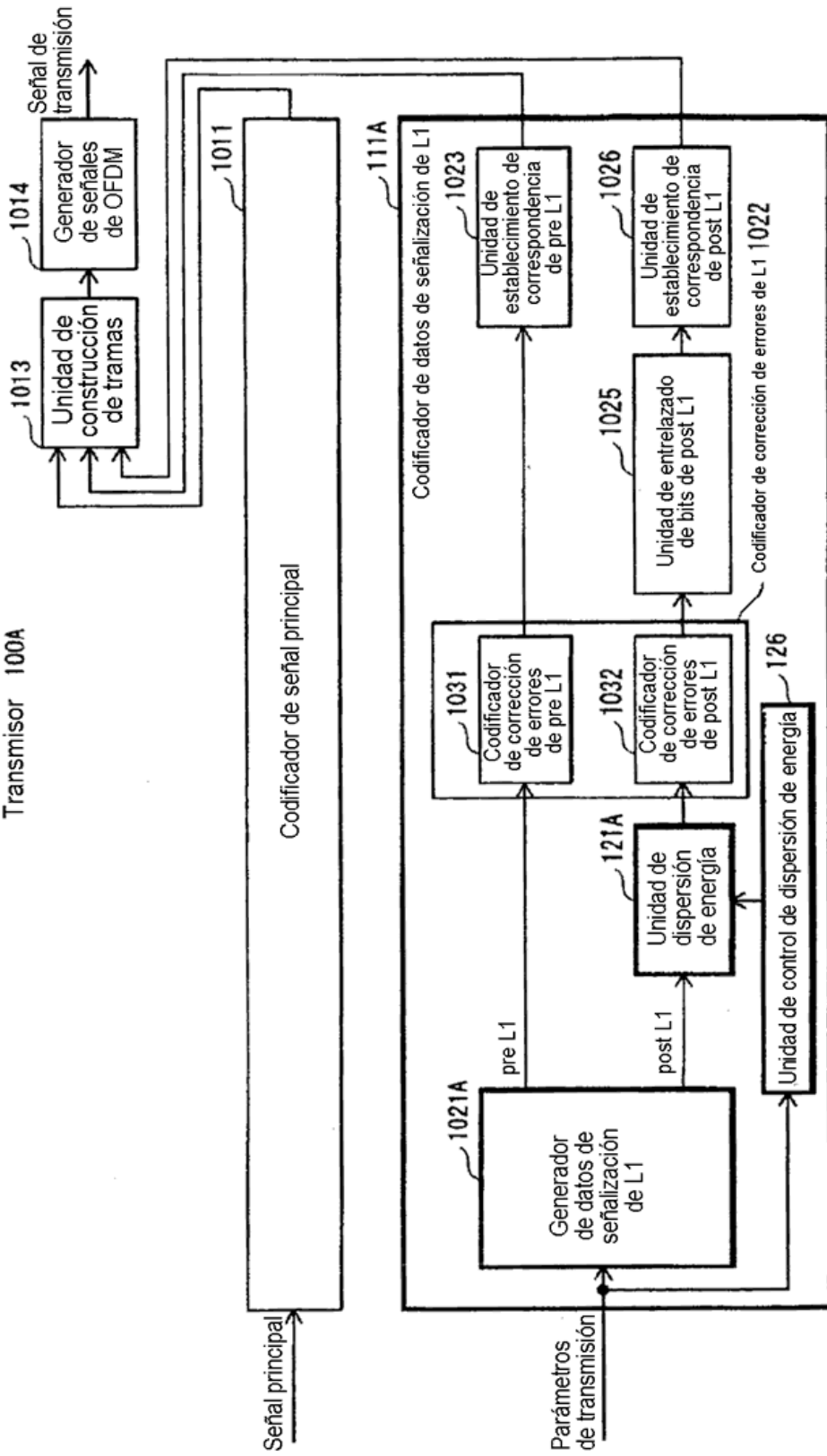
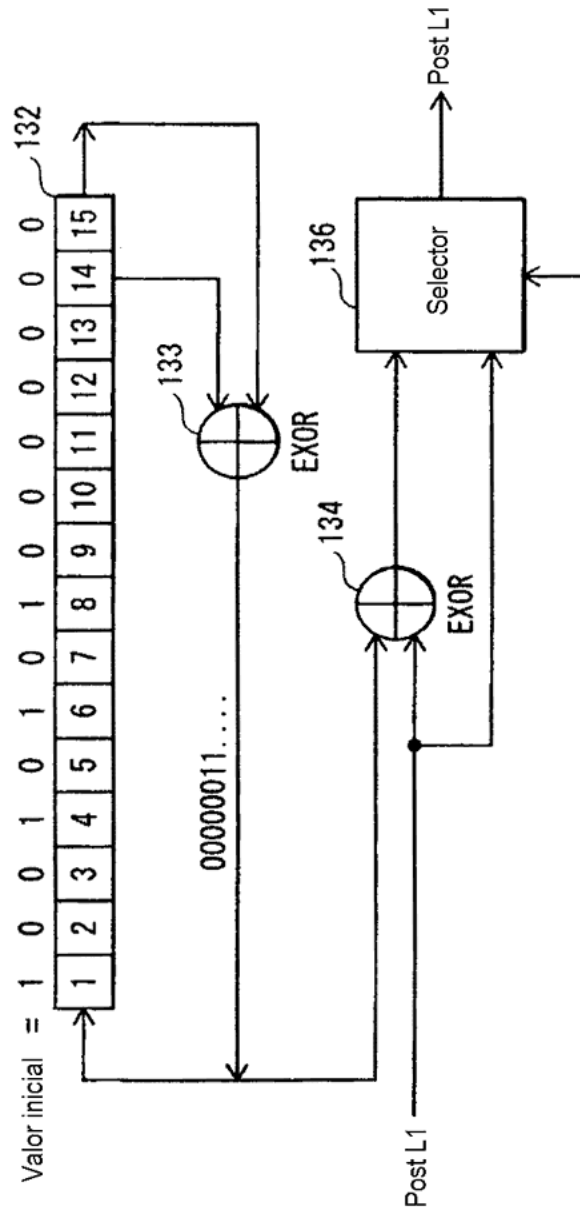


FIG. 13

Unidad de dispersión de energía 121A



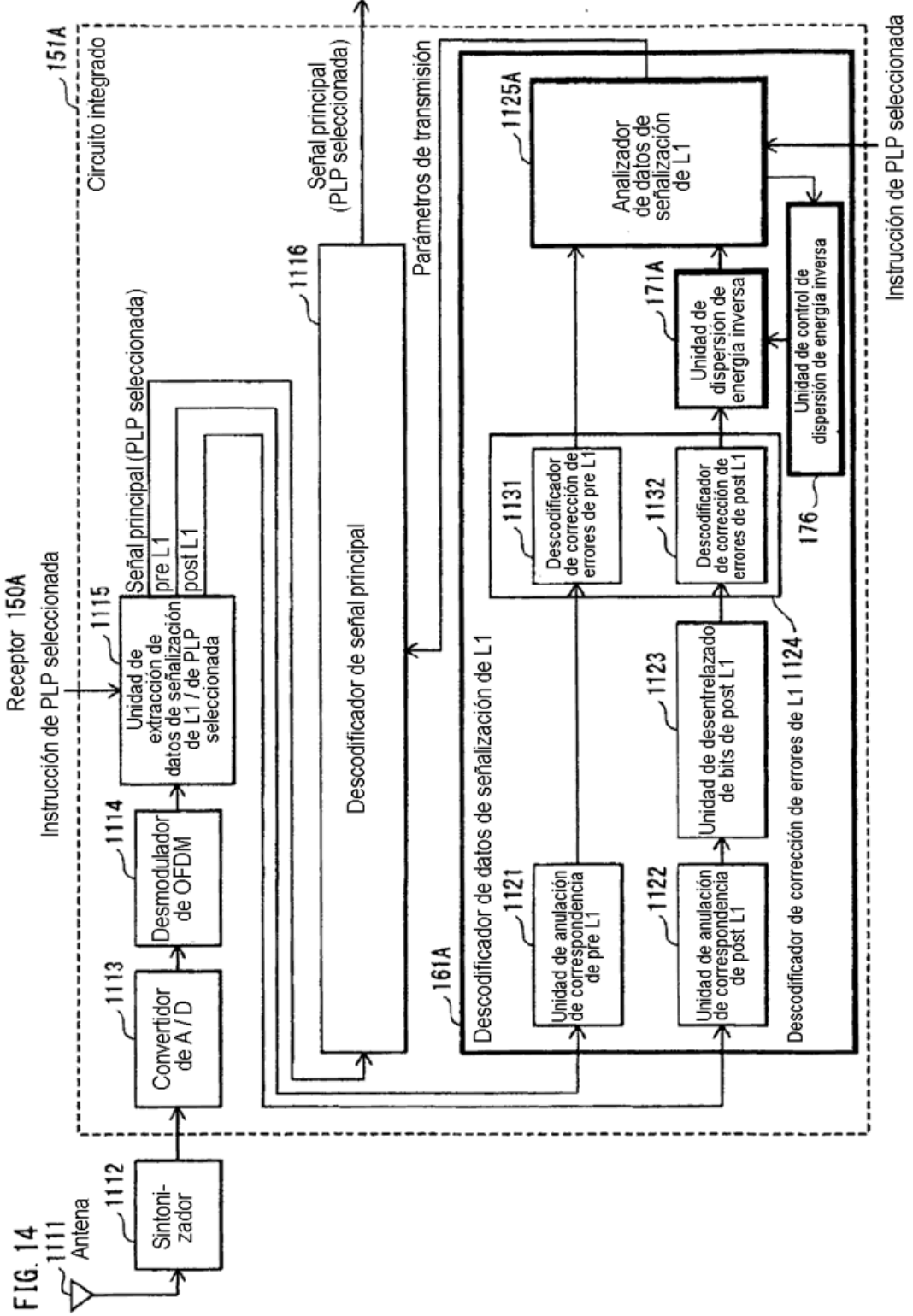
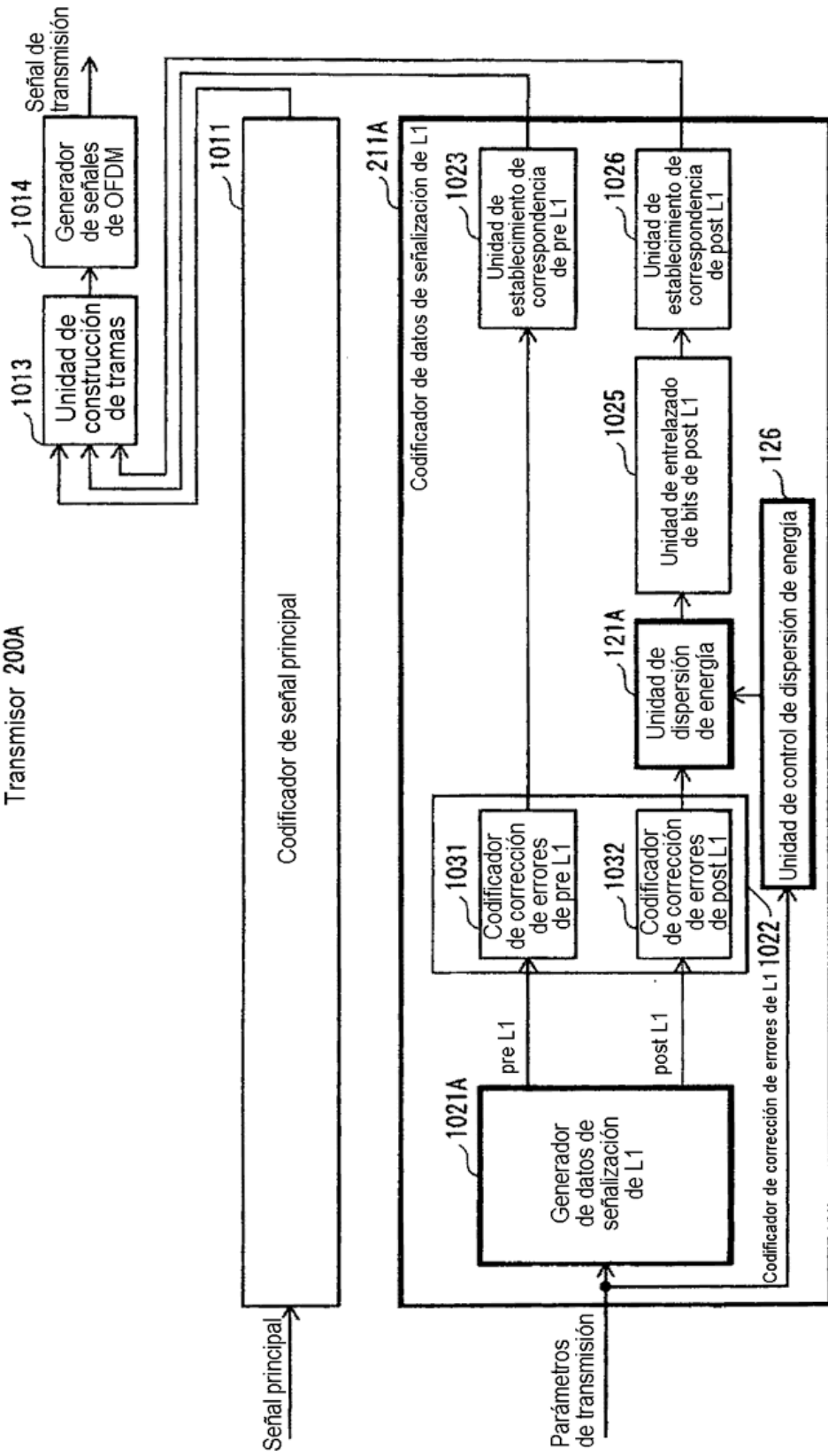


FIG. 15

Transmisor 200A



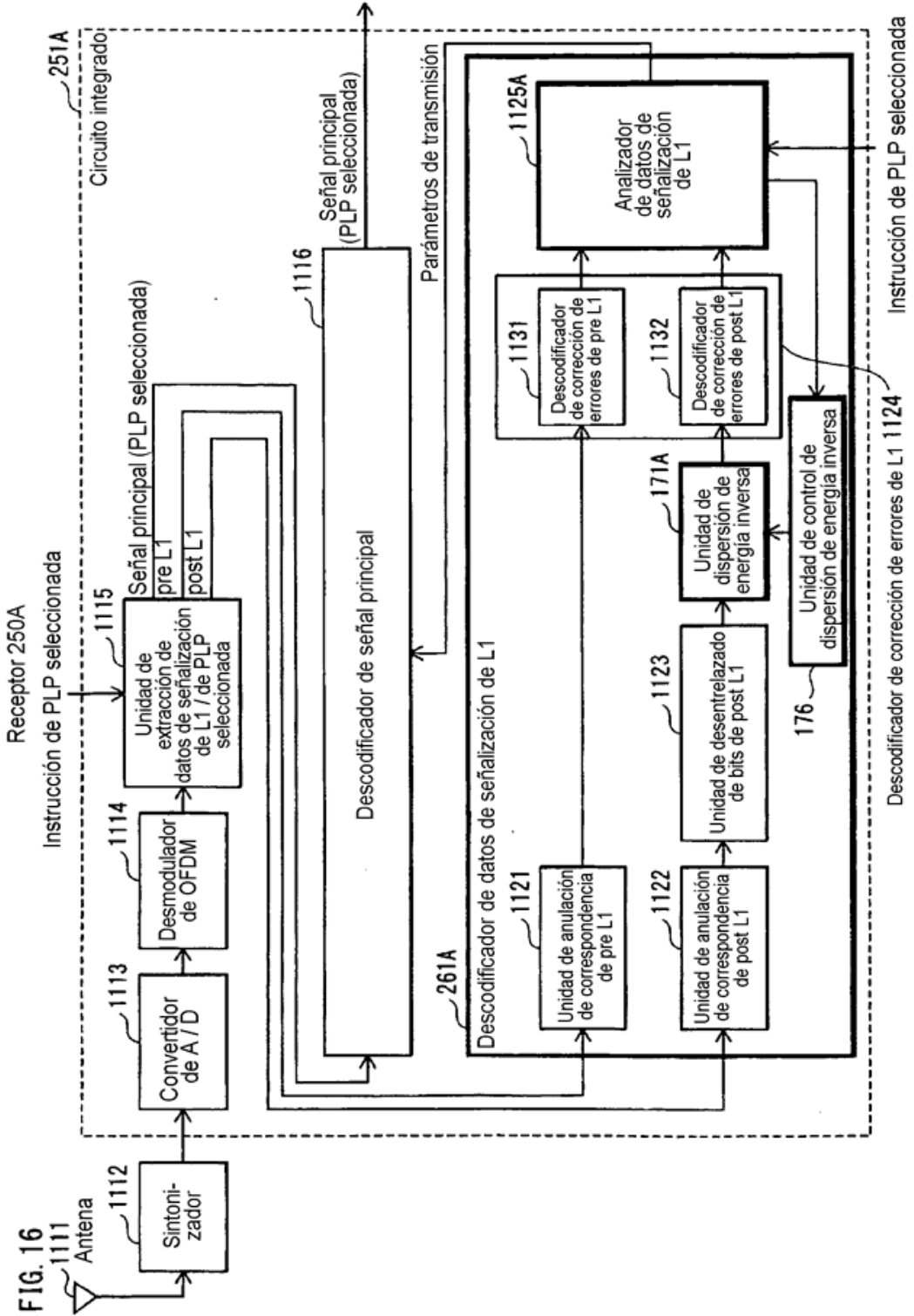
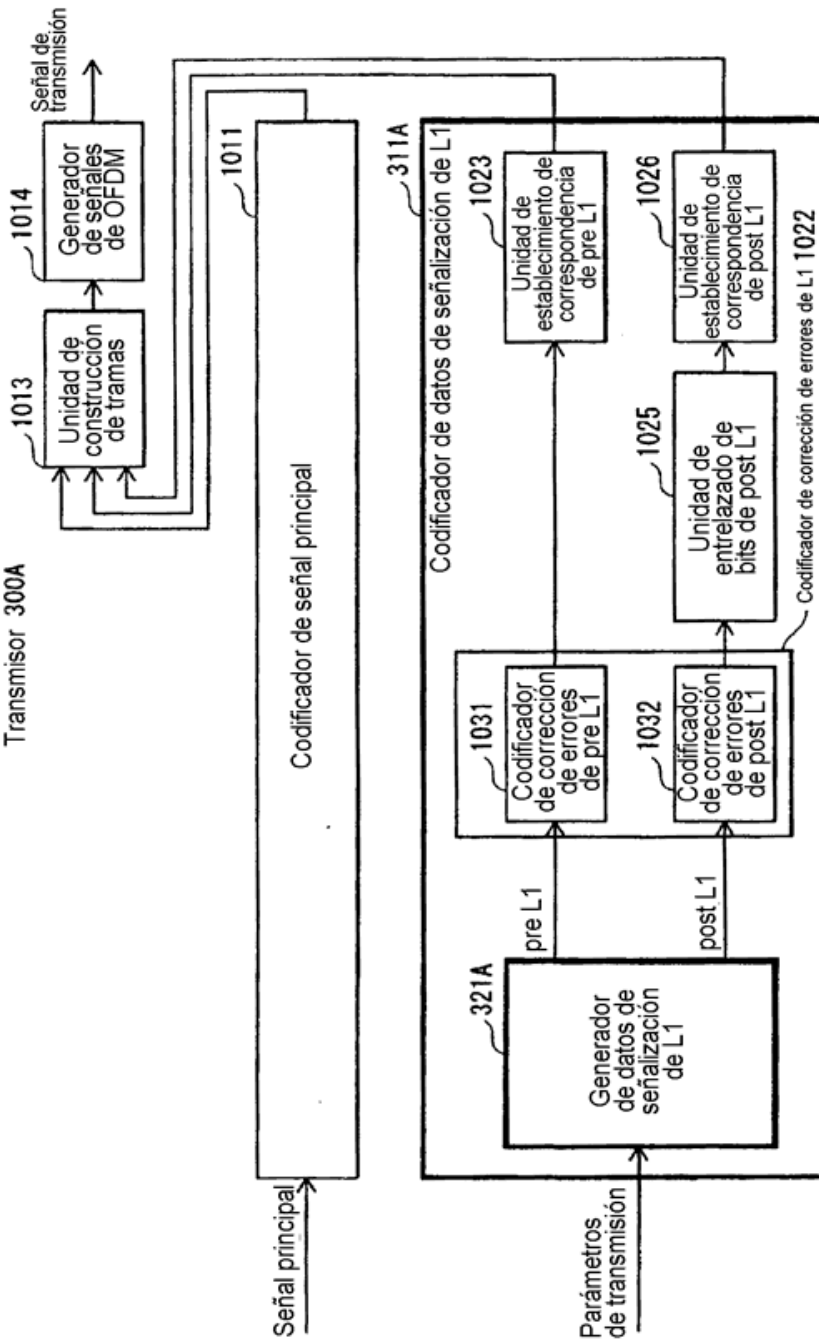


FIG. 17

Transmisor 300A



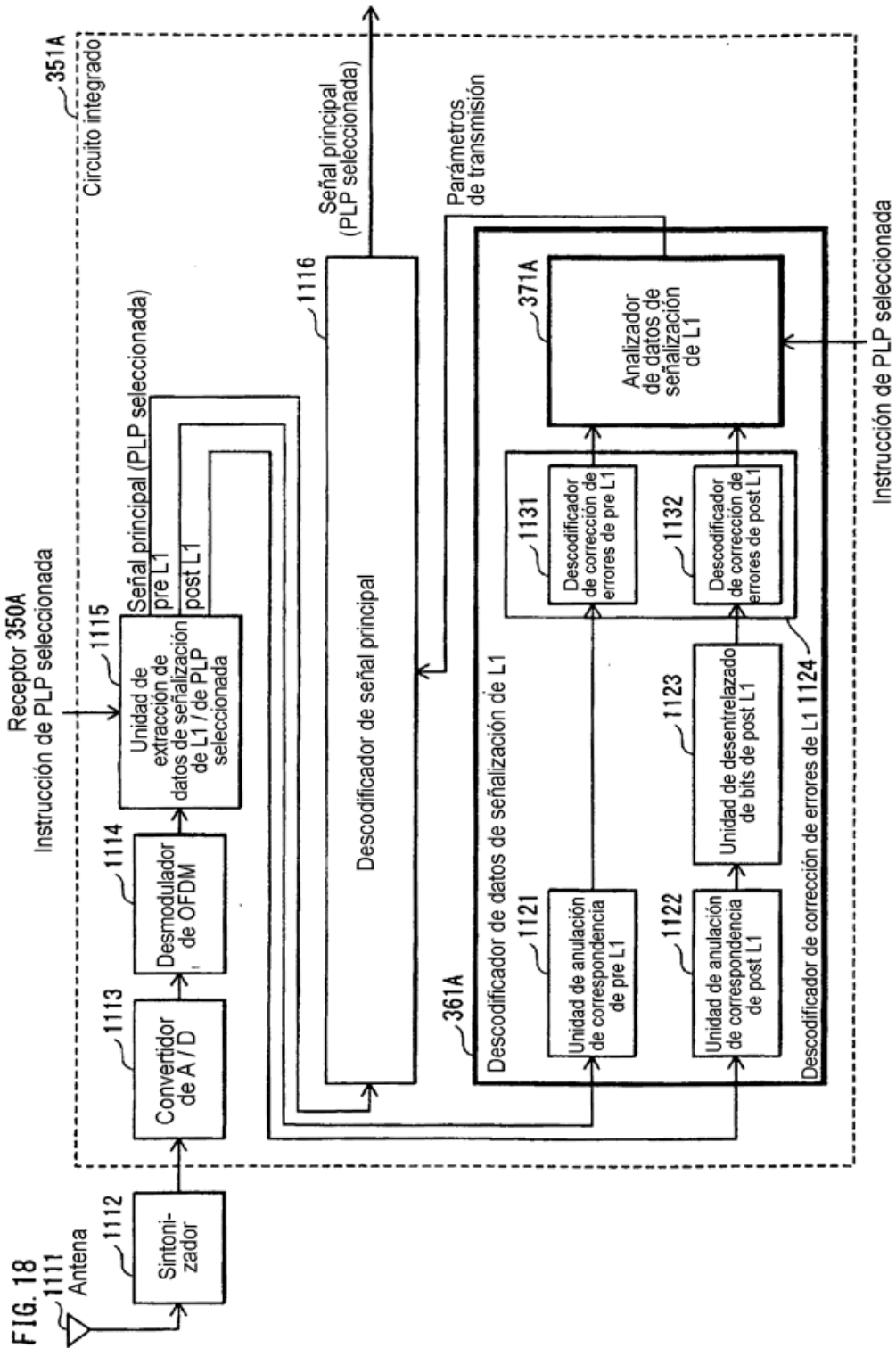
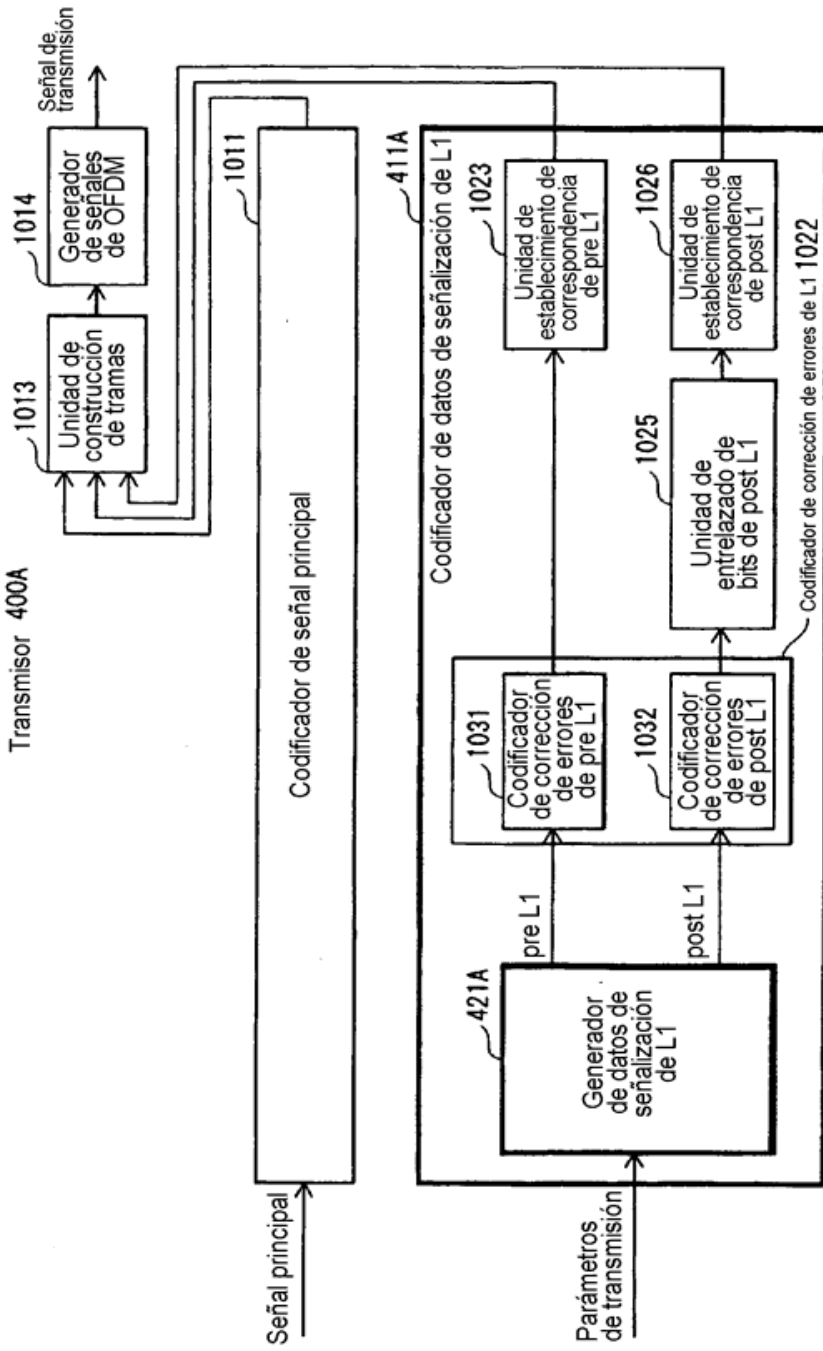
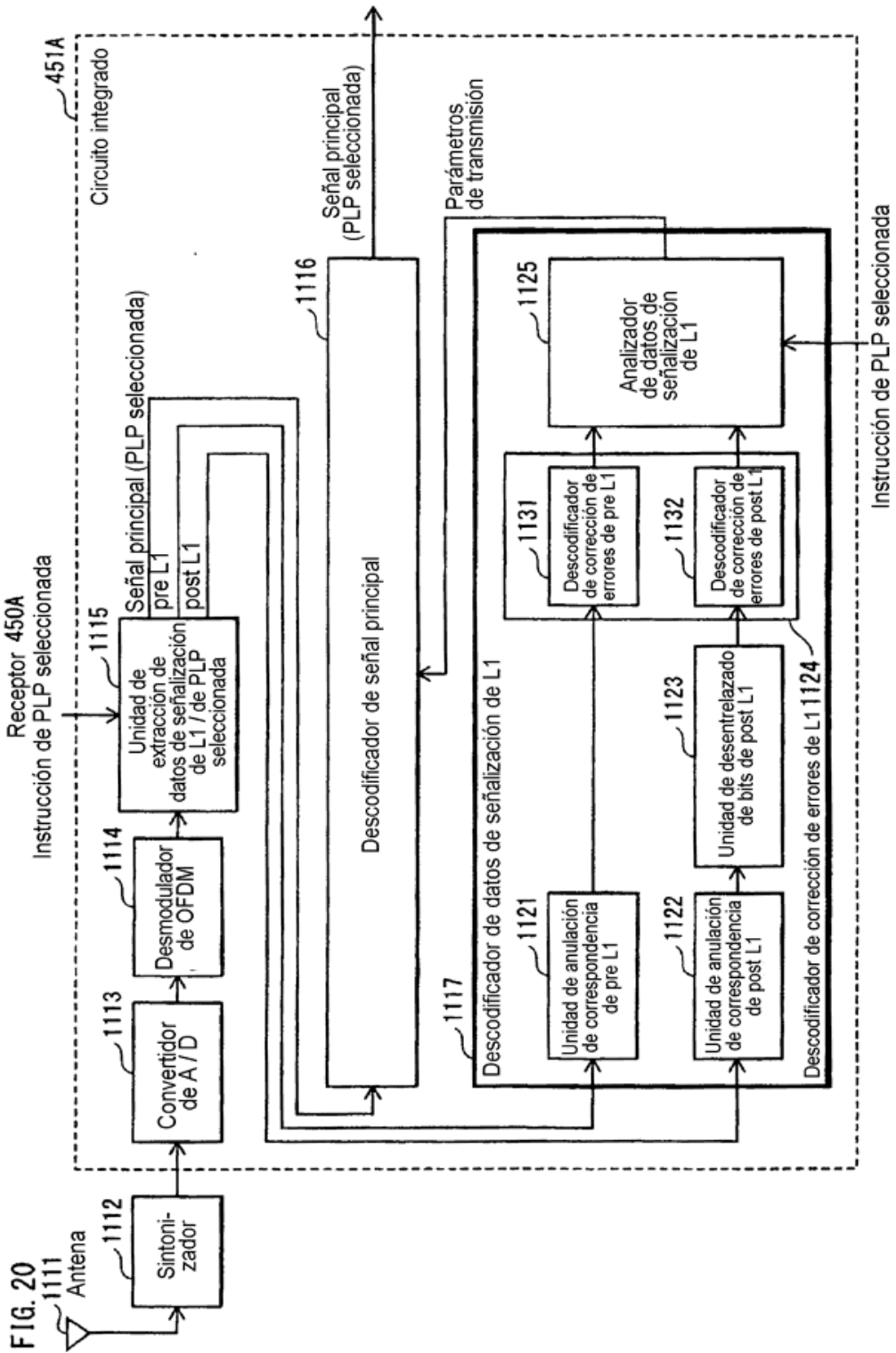
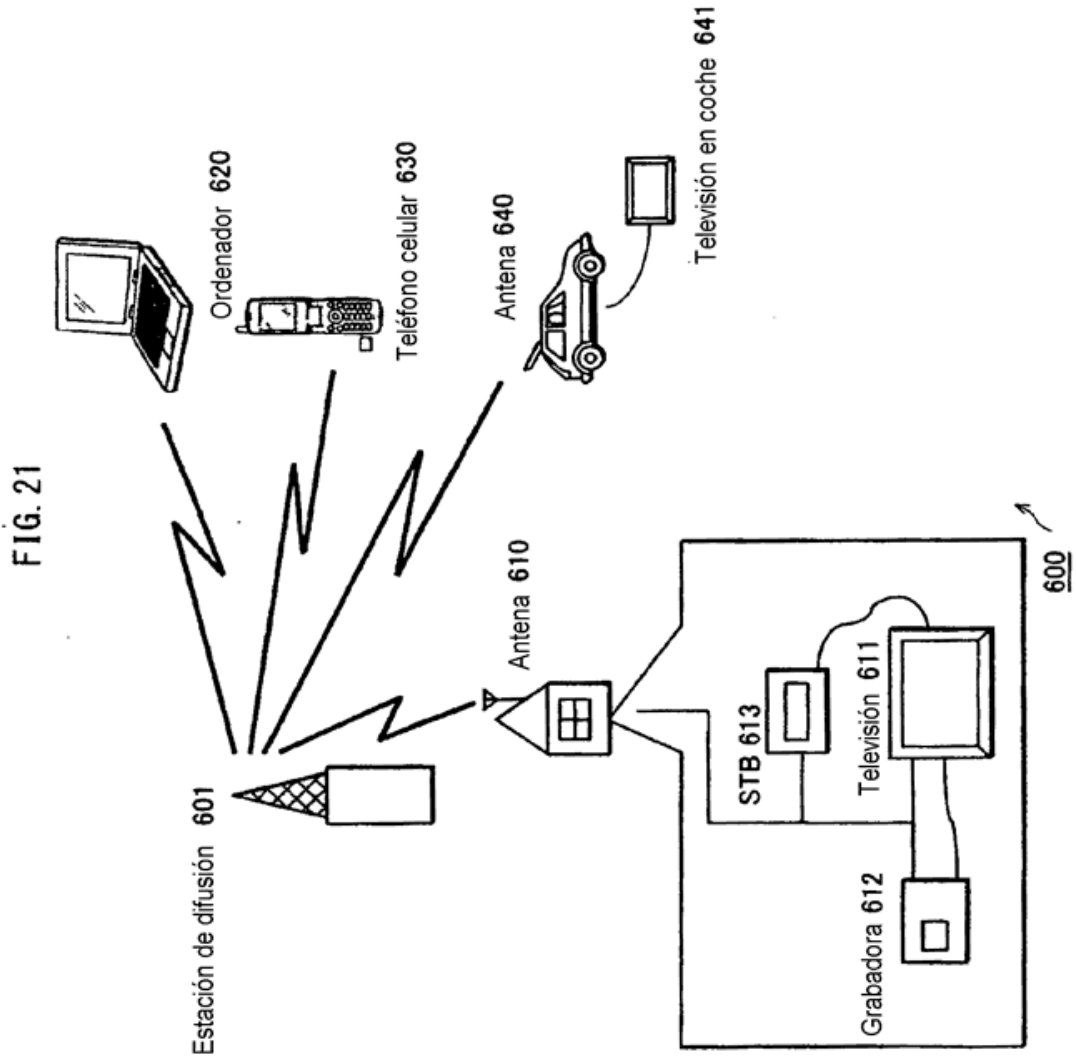


FIG. 19

Transmisor 400A







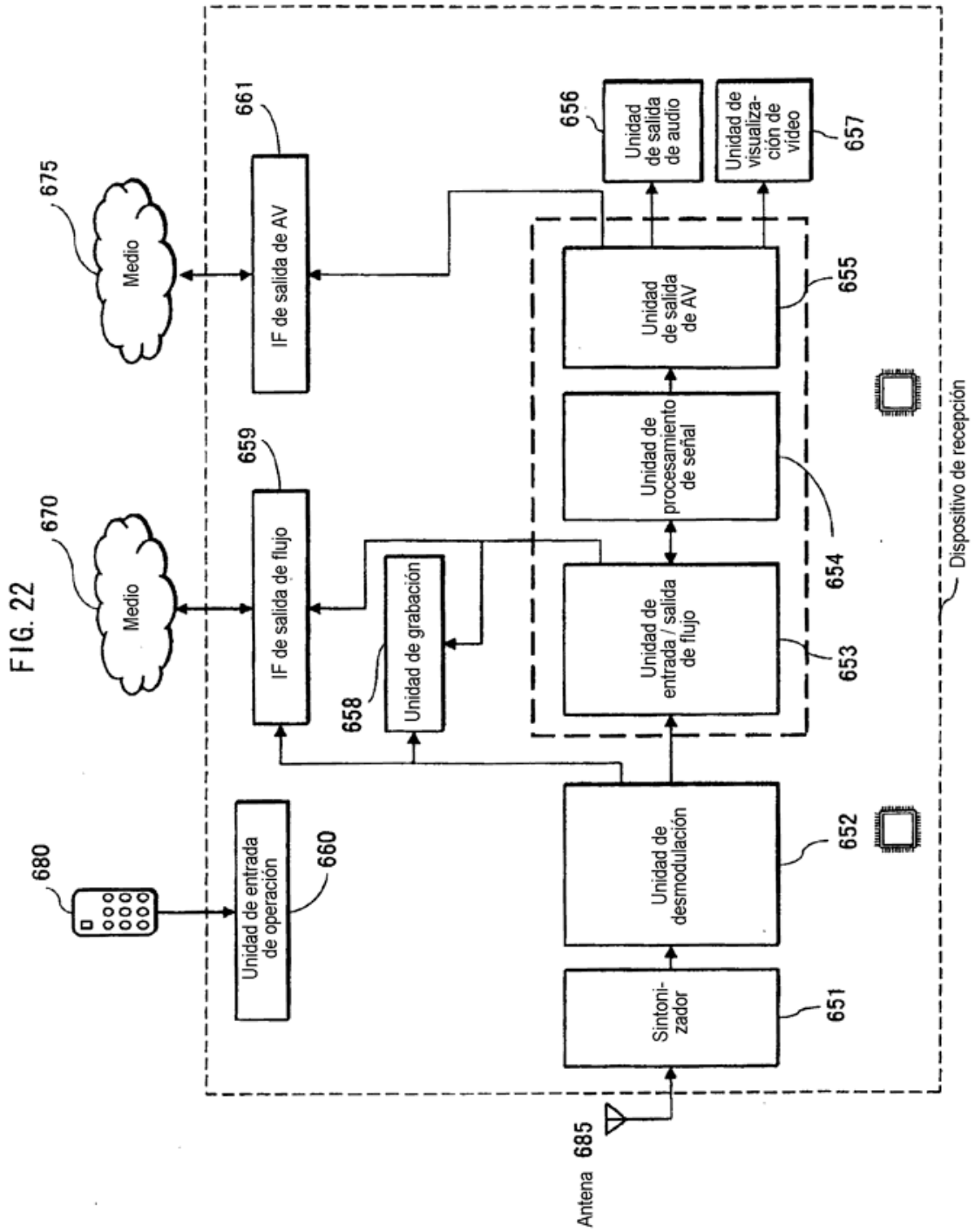


FIG. 23

Flujo de vídeo (PID=0x1011 vídeo primario)
Flujo de audio (PID=0x1100)
Flujo de audio (PID=0x1101)
Flujo de gráficos de presentación (PID=0x1200)
Flujo de gráficos de presentación (PID=0x1201)
Flujo de gráficos interactivos (PID=0x1400)
Flujo de vídeo (PID=0x1B00 vídeo secundario)
Flujo de vídeo (PID=0x1B01 vídeo secundario)

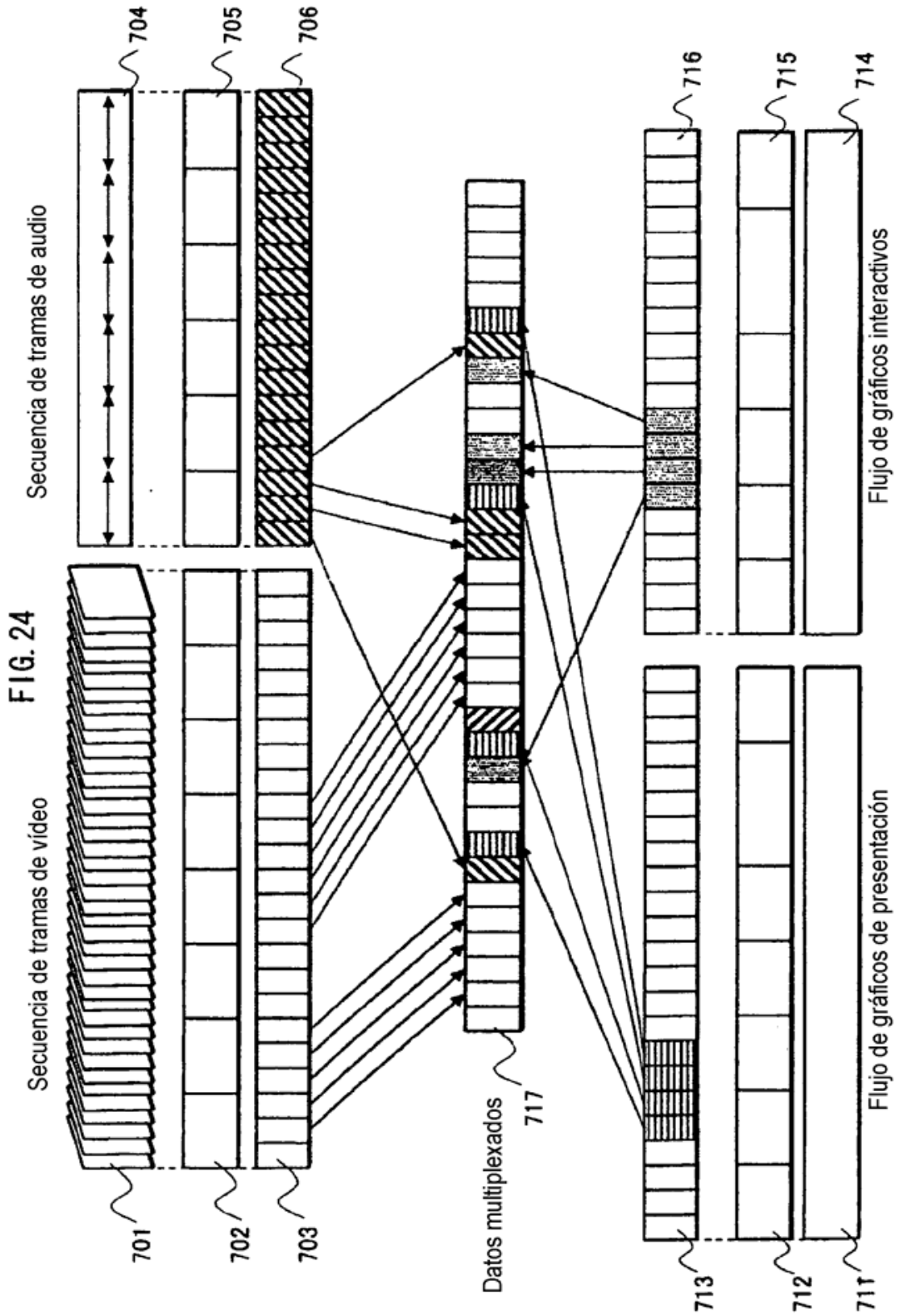


FIG. 25

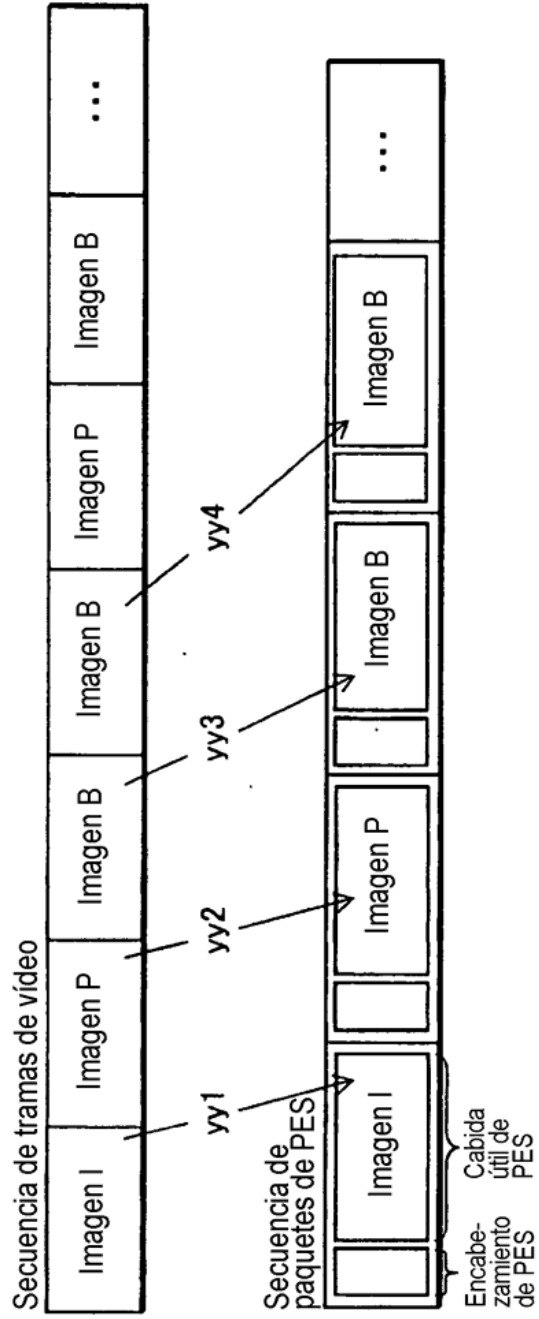


FIG. 26

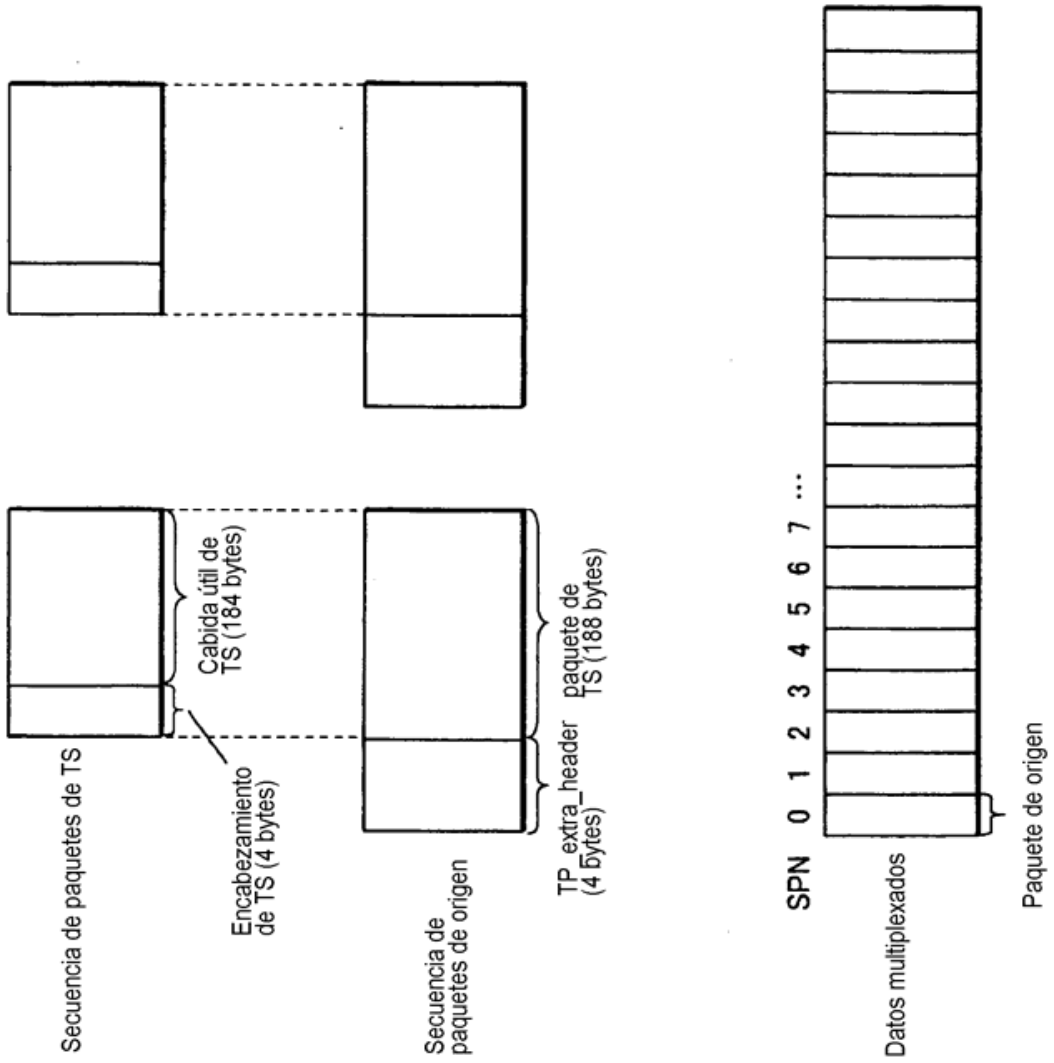


FIG. 27

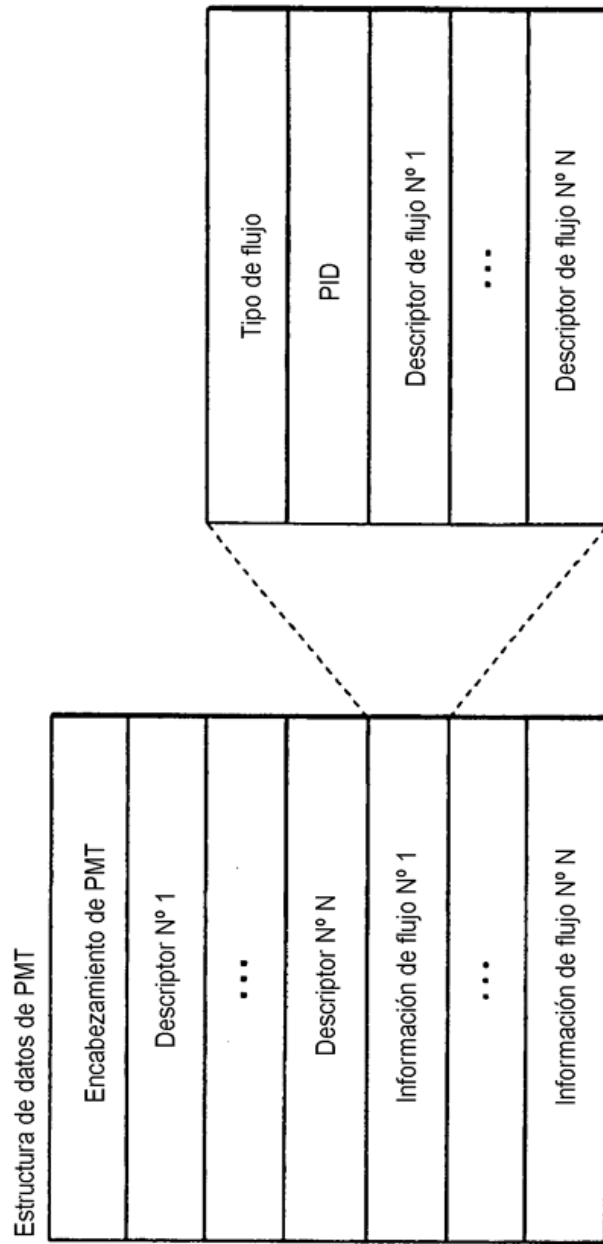


FIG. 28

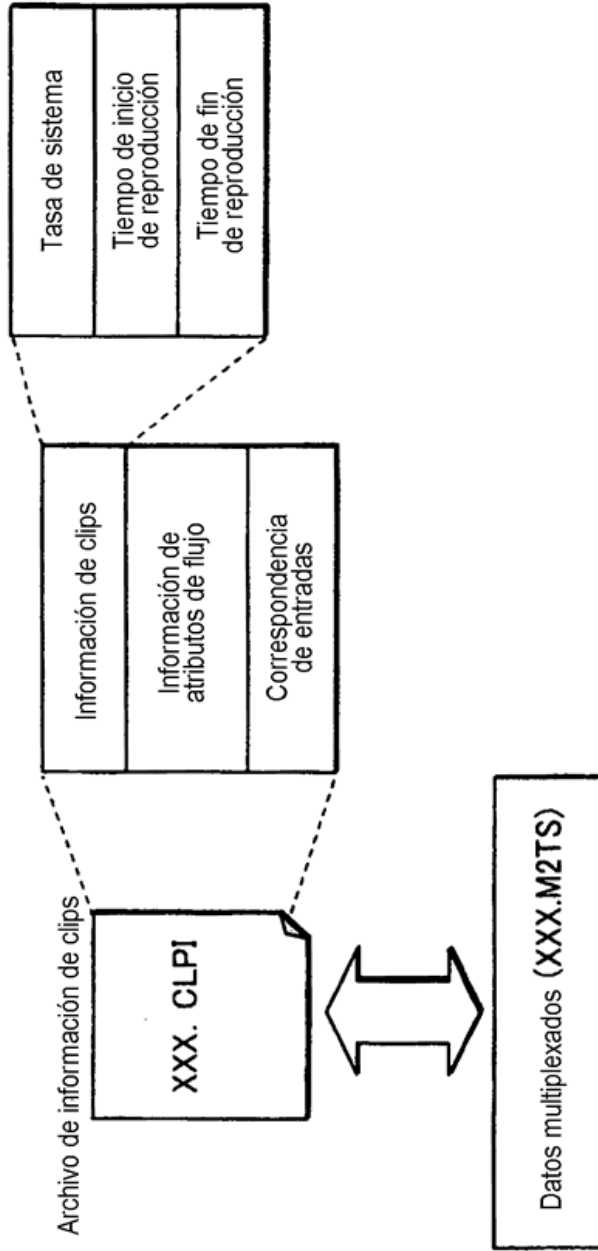
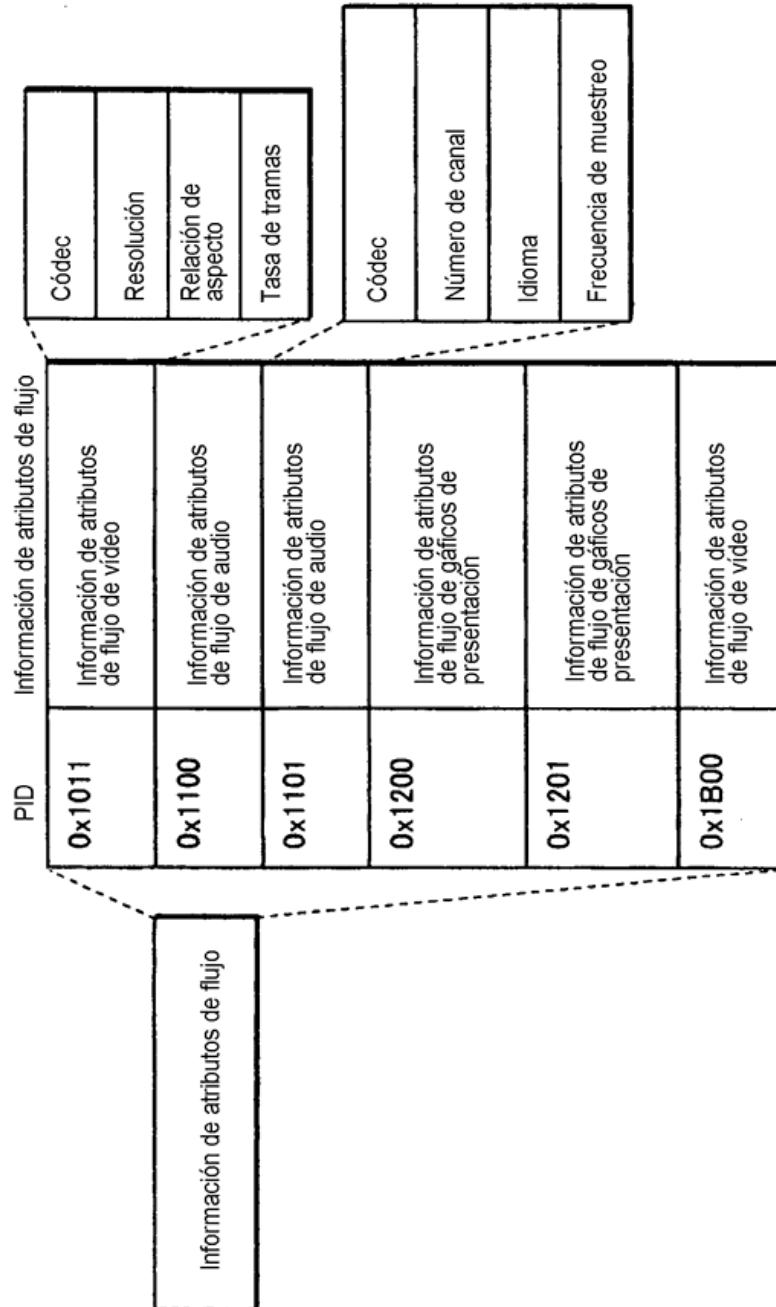


FIG. 29



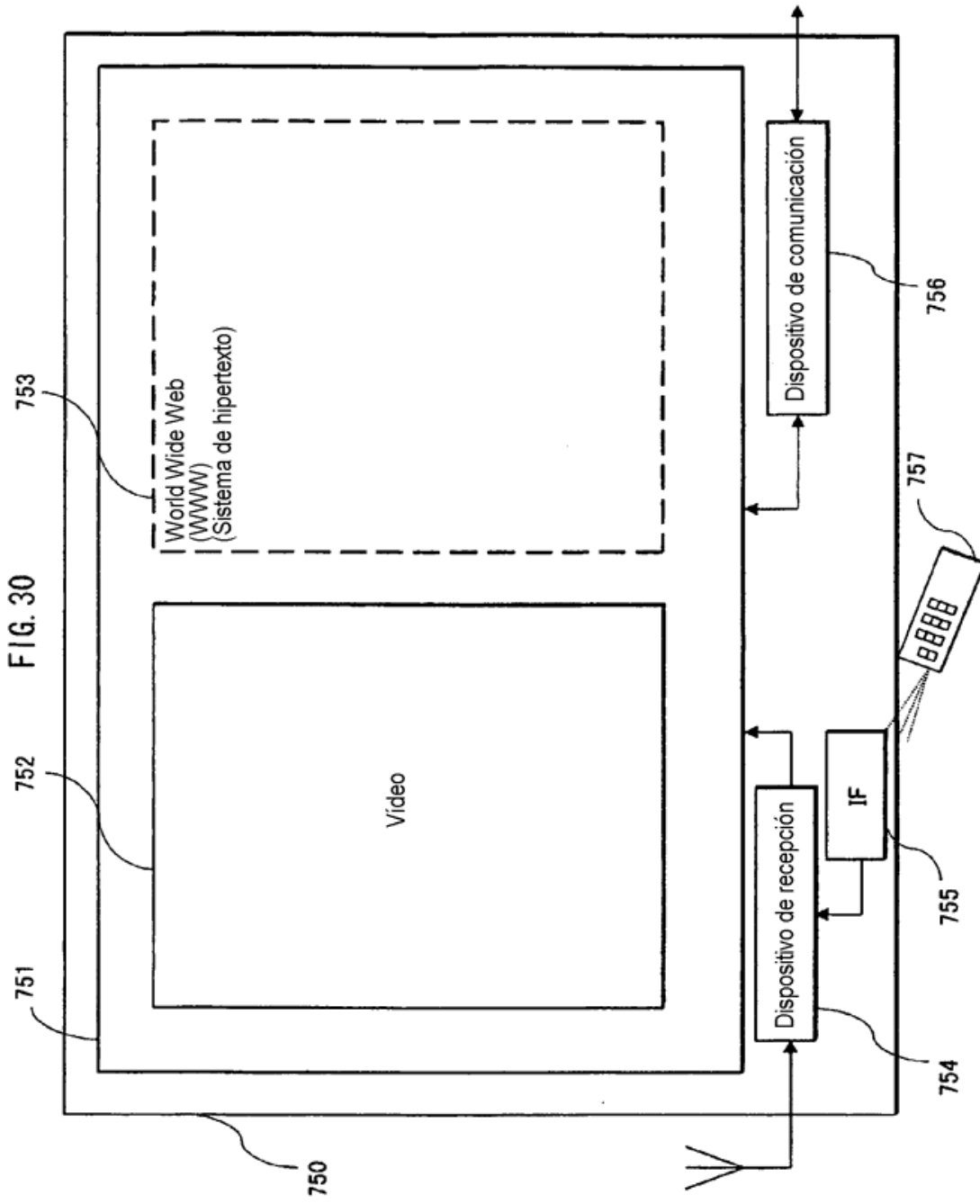


FIG. 31

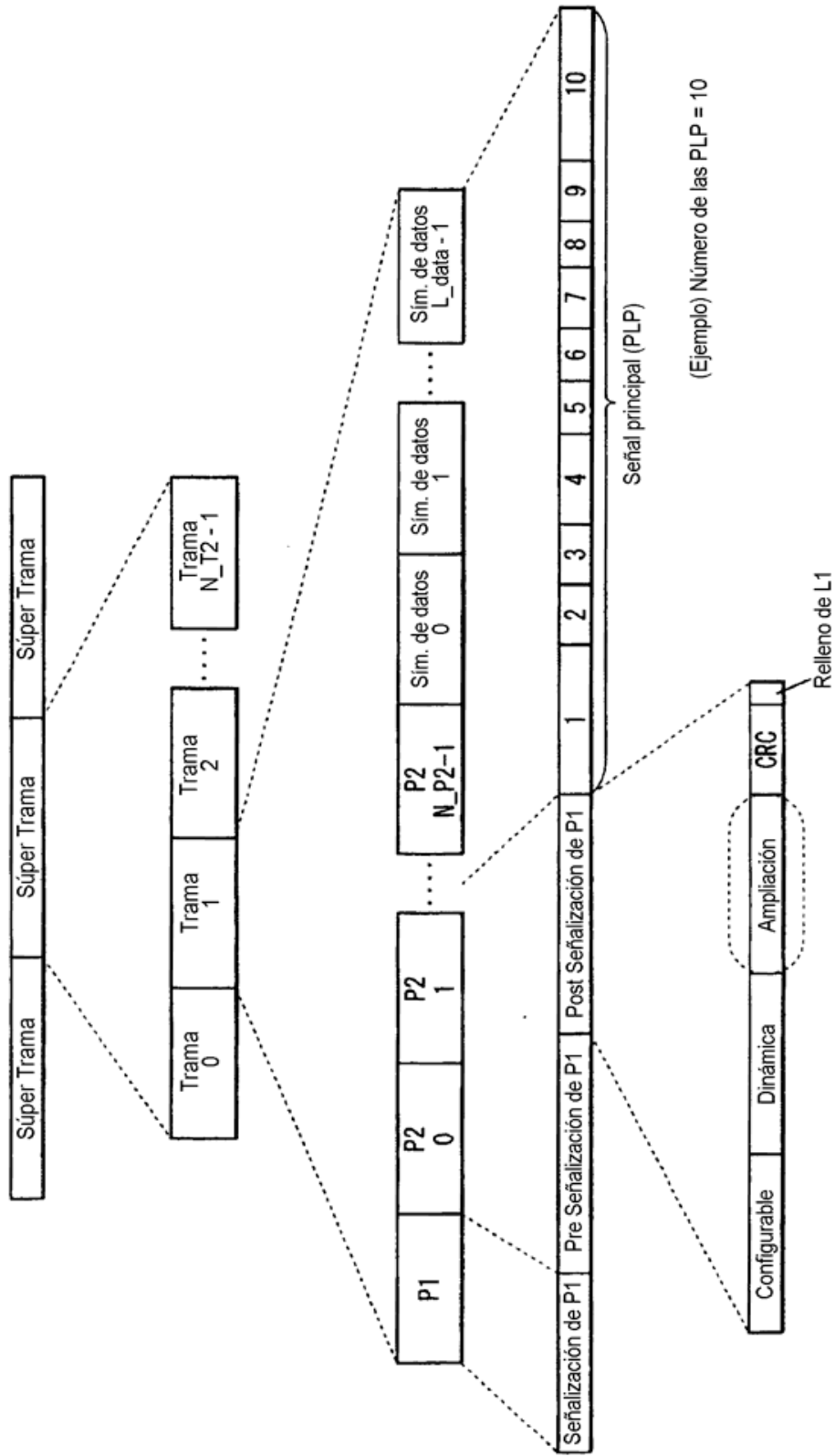
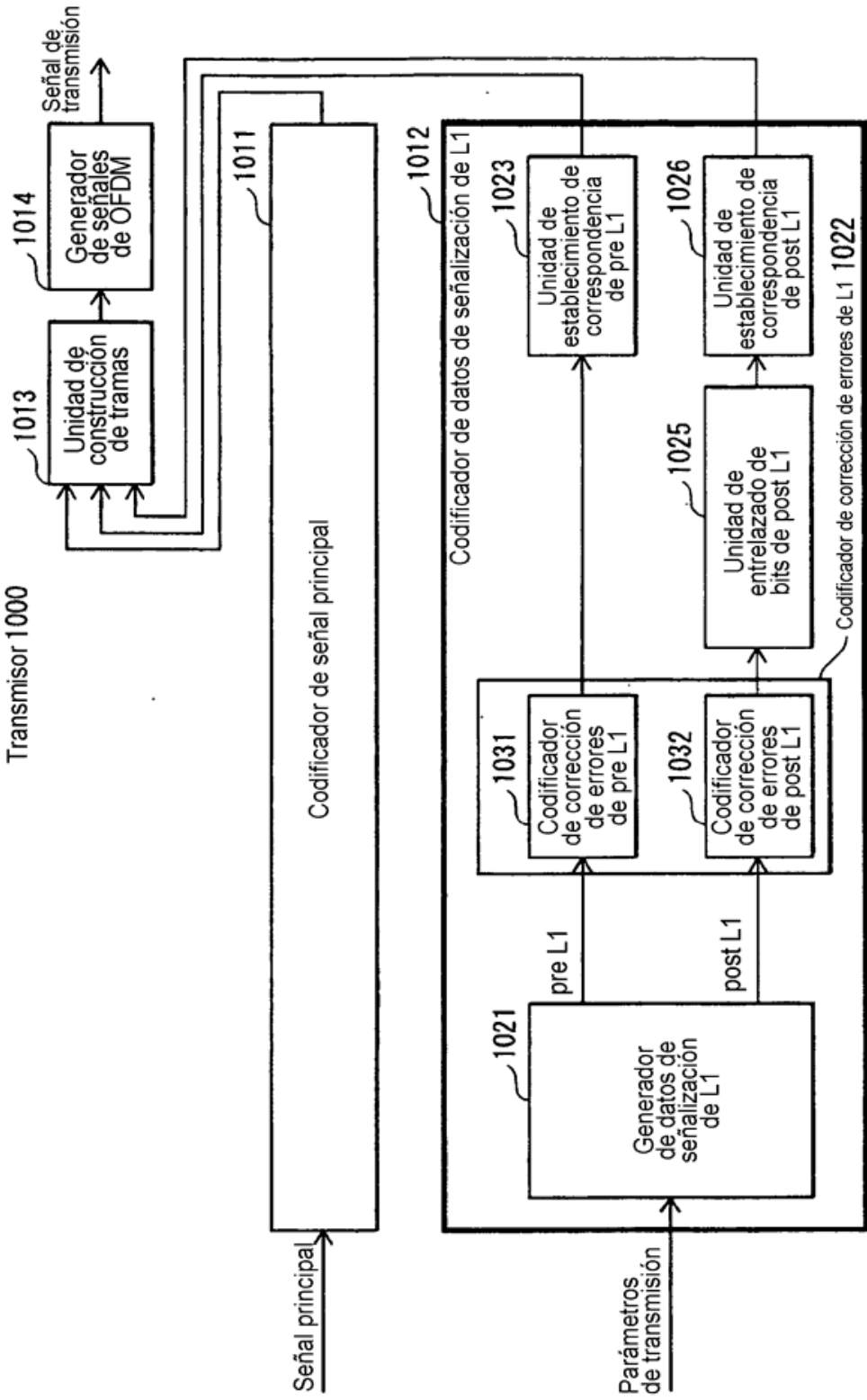


FIG. 32

Transmisor 1000



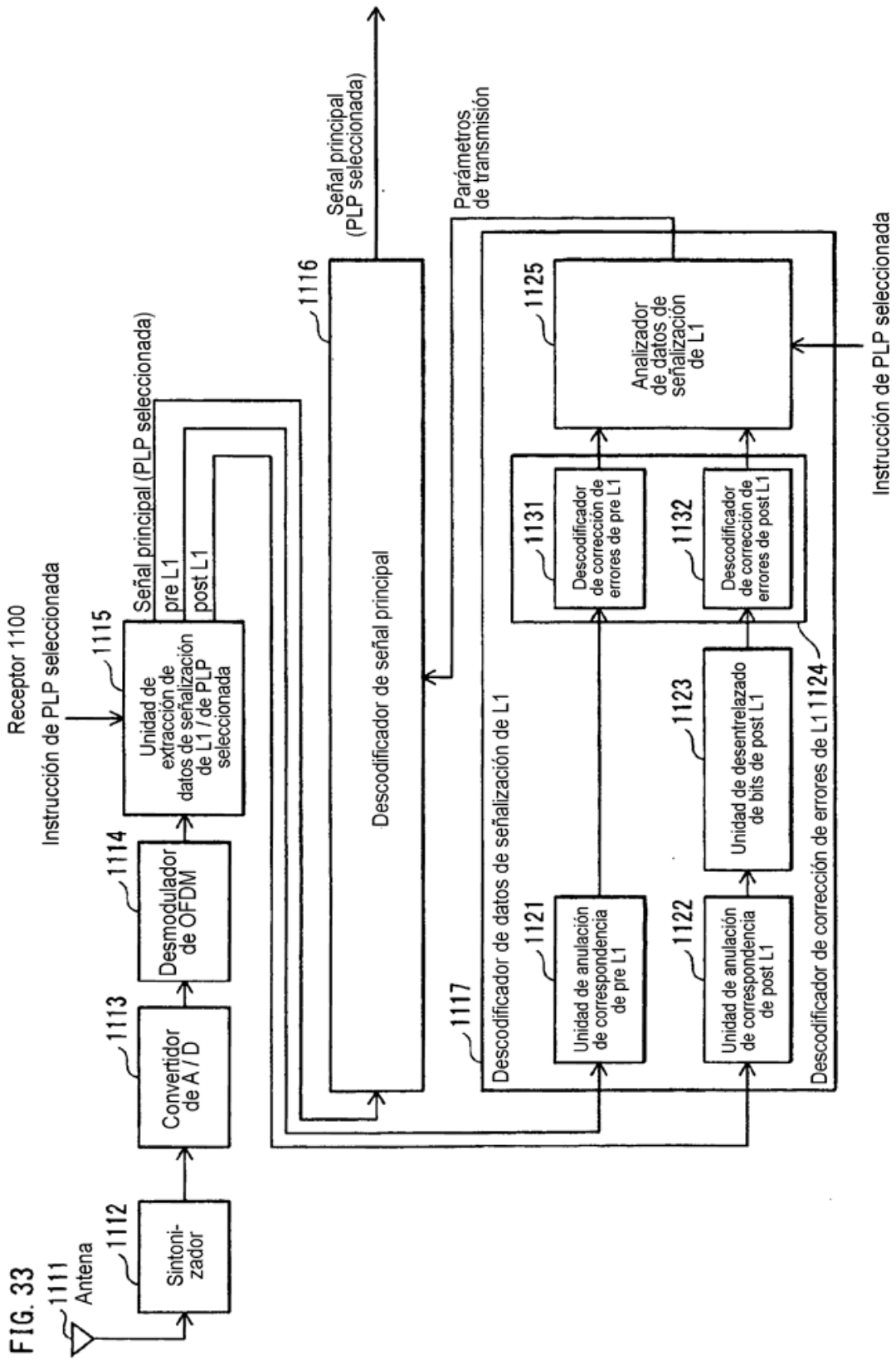


FIG. 34

Global	Parámetros de transmisión	PLP 0	Parámetros de transmisión
PLP	Múltiple	PLP_ID	El mismo que el índice de PLP
TAMANO DE FFT	32K	Tipo	2
GI	1/128	Tipo de cabida útil	TS
Símbolos de datos	19	Modulación	256QAM
SISO/MISO	SISO	Tasa	5/6
PAPR	Ninguna	Tipo de FEC	16200
Supresión de paquetes nulos	Ninguna	QAM rotada	Si
Tramas por supertrama	2	Bloques de FEC por trama de entrelazado	1
Ancho de banda	8MHz	Máx. Bloques de FEC por trama de entrelazado	1
Modo de portadora ampliada	Si	Bloques de T1 por trama (N_TI)	3
Patrón de piloto	PP7	Tramas de T2 por trama de entrelazado (P_I)	1
Modulación de L1	64QAM	Intervalo de trama (I_JUMP)	1
Tasa de código de L1	1/2	Tipo de entrelazado en el tiempo	0
Tipo de FEC de L1	16200	Longitud de entrelazado en el tiempo	3
Subsectores por trama	3	Fase de entrada	
FEF	Ninguna	Modo	HEM
Repetición de L1	No	ISSY	No
Post ampliación de L1	No	Supresión de paquetes nulos	No
Número de PLP	255	Señalización en banda	Si
Número de RF	1	Número de otras PLP	0
Número de AUX	0	Señalización en banda	
		PLP 1-254	
		PLP_ID	El mismo que el índice de PLP
		Otros	El mismo que PLP0

FIG. 35A

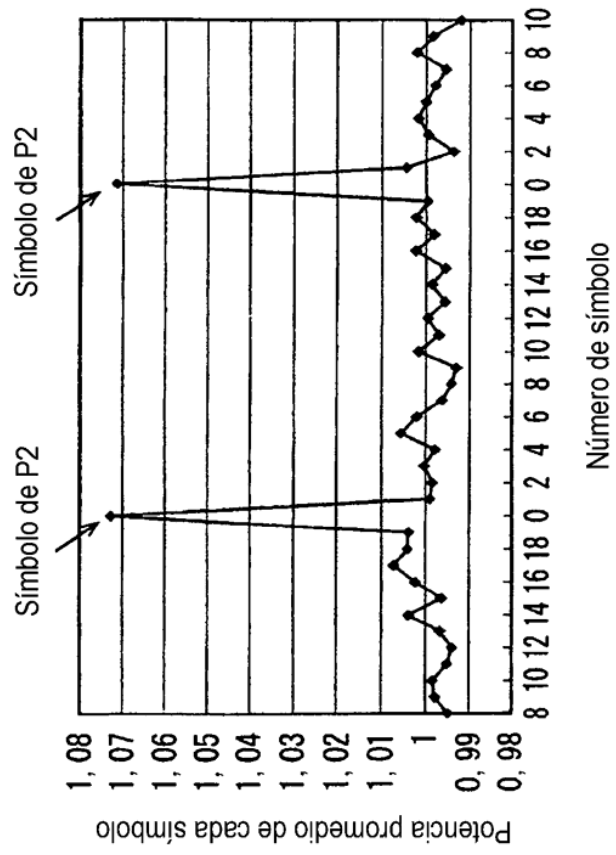


FIG. 35B

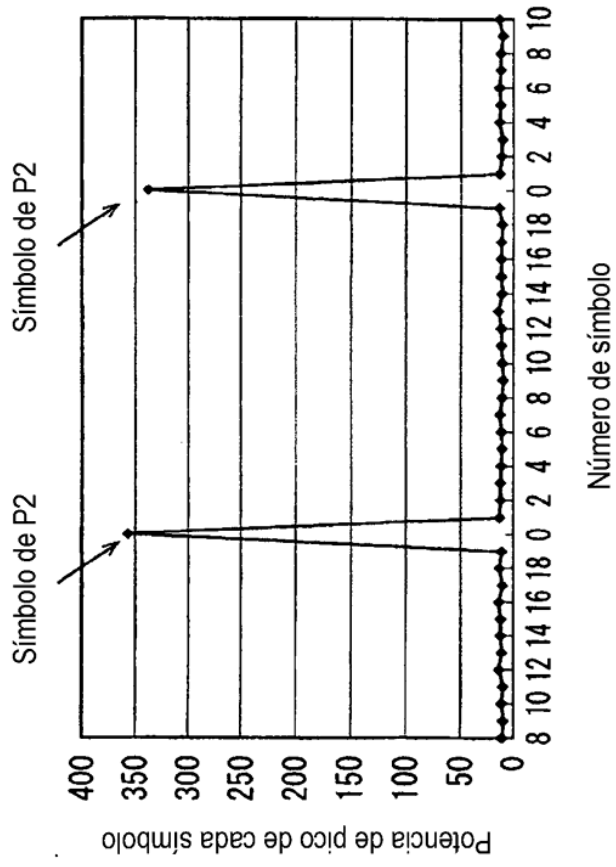


FIG. 36

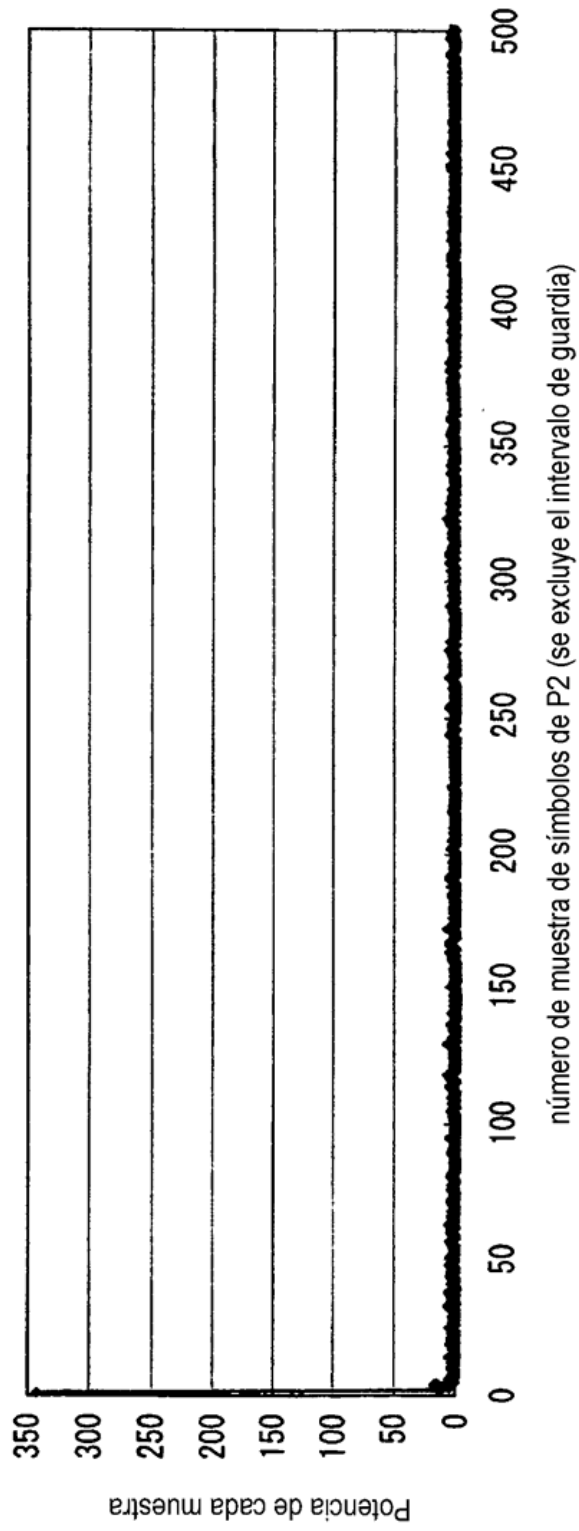


FIG. 37

Global	Parámetros de transmisión	Datos de señalización de L1
PLP	Múltiple	—
TAMANO DE FFT	32K	—
GI	1/128	S2=1010
Simbolos de datos	19	000000010011
SISO/MISO	SISO	S1=000
PAPR	Ninguna	0000
Supresión de paquetes nulos	Ninguna	—
Tramas por supertrama	2	00000010
Ancho de banda	8MHz	—
Modo de portadora ampliada	Si	1
Patrón de piloto	PP7	0110
Modulación de L1	64QAM	0011
Tasa de código de L1	1/2	00
Tipo de FEC de L1	16200	00
Subsectores por trama	3	0000000000000011
FEF	Ninguna	—
Repetición de L1	No	0
Post ampliación de L1	No	0
Número de PLP	255	11111111
Número de RF	1	001
Número de AUX	0	0000

PLP 0	Parámetros de transmisión	Datos de señalización de L1
PLP_ID	El mismo que el índice de PLP	00000000
Tipo	2	010
Tipo de cabida útil	TS	00011
Modulación	256QAM	011
Tasa	5/6	101
Tipo de FEC	16200	00
QAM rotada	Si	1
Bloques de FEC por trama de entrelazado	1	00000000001
Máx. Bloques de FEC por trama de entrelazado	1	00000000001
Bloques de T1 por trama (N_T1)	3	000000011
Tramas de T2 por trama de entrelazado (P_I)	1	—
Intervalo de trama (L_JUMP)	1	000000001
Tipo de entrelazado en el tiempo	0	0
Longitud de entrelazado en el tiempo	3	—
Fase de entrada		
Modo	HEM	—
ISSY	No	—
Supresión de paquetes nulos	No	—
Señalización en banda	Si	1
Número de otras PLP Señalización en banda	0	—
PLP 1-254		
PLP_ID	El mismo que el índice de PLP	00000001-11111110
Otros	El mismo que PLP0	

FIG. 38

Global	Parámetros de transmisión	Datos de señalización de L1	PLP 0	Parámetros de transmisión	Datos de señalización de L1
PLP	Múltiple	—	PLP_ID	El mismo que el índice de PLP	00000000
TAMAÑO DE FFT	32K	—	Tipo	1	001
GI	1/128	S2=1010	Tipo de cabida útil	TS	00011
Simbolos de datos	59	000000111011	Modulación	256QAM	011
SISO/MISO	SISO	S1=000	Tasa	2/3	010
PAPR	Ninguna	0000	Tipo de FEC	64800	01
Supresión de paquetes nulos	Ninguna	—	QAM rotada	Si	1
Tramas por supertrama	2	00000010	Bloques de FEC por trama de entrelazado	202	0011001010
Ancho de banda	8MHz	—	Máx. Bloques de FEC por trama de entrelazado	202	0011001010
Modo de portadora ampliada	Si	1	Bloques de T1 por trama (N_T1)	3	00000011
Patrón de piloto	PP7	0110	Tramas de T2 por trama de entrelazado (P_I)	1	—
Modulación de L1	64QAM	0011	Intervalo de trama (I_JUMP)	1	00000001
Tasa de código de L1	1/2	00	Tipo de entrelazado en el tiempo	0	0
Tipo de FEC de L1	16200	00	Longitud de entrelazado en el tiempo	3	—
Subsectores por trama	1	0000000000000001	Fase de entrada		
FEF	Ninguna	—	Modo	HEM	—
Repetición de L1	No	0	ISSY	No	—
Post ampliación de L1	No	0	Supresión de paquetes nulos	No	—
Número de PLP	1	00000001	Señalización en banda	No	0
Número de RF	1	001	Número de otras PLP	No	—
Número de AUX	0	0000	Señalización en banda	0	—