

19



OFICINA ESPAÑOLA DE
PATENTES Y MARCAS

ESPAÑA



11 Número de publicación: **2 605 798**

51 Int. Cl.:

A63F 1/06 (2006.01)

12

TRADUCCIÓN DE PATENTE EUROPEA

T3

96 Fecha de presentación y número de la solicitud europea: **19.04.2013** **E 13164590 (5)**

97 Fecha y número de publicación de la concesión europea: **16.11.2016** **EP 2653199**

54 Título: **Lectores de cartas de agujero y cajas de fichas de blackjack integrados y cubiertas mejoradas para cajas de fichas**

30 Prioridad:

20.04.2012 US 201213452255

45 Fecha de publicación y mención en BOPI de la traducción de la patente:

16.03.2017

73 Titular/es:

**TECH ART, INC (100.0%)
4185 West Teco Avenue
Las Vegas, NV 89118, US**

72 Inventor/es:

**MILLER, ARTHUR C.;
ISAACS, RUSSELL D. y
ISAACS, DEAN A.**

74 Agente/Representante:

UNGRÍA LÓPEZ, Javier

ES 2 605 798 T3

Aviso: En el plazo de nueve meses a contar desde la fecha de publicación en el Boletín Europeo de Patentes, de la mención de concesión de la patente europea, cualquier persona podrá oponerse ante la Oficina Europea de Patentes a la patente concedida. La oposición deberá formularse por escrito y estar motivada; sólo se considerará como formulada una vez que se haya realizado el pago de la tasa de oposición (art. 99.1 del Convenio sobre Concesión de Patentes Europeas).

DESCRIPCIÓN

Lectores de cartas de agujero y cajas de fichas de blackjack integrados y cubiertas mejoradas para cajas de fichas

5 **Antecedentes de la invención**

Campo de la invención

10 Las invenciones aquí descritas se refieren en general a juegos de apuestas de mesa donde se usan fichas, y, más en concreto, a aparatos usados para almacenar tales fichas que tienen dispositivos asociados para leer la carta de agujero de un crupier de blackjack durante el juego de "21".

Antecedentes de la invención

15 El juego de blackjack, o "21", se juega en casinos, clubs privados y domicilios en todo el mundo. Es el juego de mesa que más se juega en el mundo. Una mesa convencional de juegos de azar usada para jugar al blackjack tiene una pluralidad de puestos de jugador alrededor de la periferia exterior de la mesa, y un puesto de crupier situado por lo general enfrente de los puestos de jugador. Desde el puesto de crupier, el crupier lleva a cabo la operación del juego, incluyendo el reparto de las cartas, el pago de las apuestas ganadoras y la recogida de las apuestas perdedoras.

20 Una función importante del crupier en el blackjack moderno es utilizar un lector de carta de agujero ("lector") que está asociado con la mayor parte de las mesas de blackjack comerciales junto al puesto de crupier. Un lector hoy día en uso emplea un elemento refractivo o reflector situado debajo de la superficie de juego de la mesa que el crupier usa para leer una porción de la carta de agujero, o boca abajo, en la mano de reparto del crupier para determinar si el crupier tiene veintiuna cuando la carta boca arriba inicialmente repartida al crupier es un as o tiene un valor de diez. Tal lector se describe en la Patente de Estados Unidos número 5.681.039. En dicha patente se describe un lector de tipo "óptico" en el que, en una realización, un prisma de calidad óptica está asociado con un alojamiento. El lector define un agujero sobre el que se colocará la porción de la carta boca abajo del crupier a leer cuando la carta boca arriba del crupier sea un as o tenga un valor de diez. Si el crupier determina que tiene blackjack al reparto inicial, se termina la mano, dando lugar así a más manos por hora.

25 Hasta ahora, los lectores de carta de agujero de blackjack se han instalado en una ranura especial creada en la mesa de blackjack en una posición entre la caja de fichas estándar y los puestos de jugador. Esto requería la creación de un agujero en la superficie de la mesa y la cubierta de tela ("tapete") sobre la mesa, aumentando innecesariamente el tiempo de construcción de la mesa y/o la reconversión de la mesa para acomodar el lector de carta de agujero.

30 Sería ventajoso integrar el lector, sea el tipo de lector que sea (por ejemplo, óptico o digital), con la caja de fichas, de modo que el lector y la caja de fichas formen una unidad sustancialmente integral que ocupe la posición en la que hasta ahora sólo se ha colocado la caja de fichas.

35 Además, las cajas de fichas están provistas típicamente de una cubierta de bloqueo para evitar el robo de fichas cuando la caja de fichas no se esté usando, pero contiene fichas de juego. Hasta ahora, tales cubiertas se montaban en la caja de fichas, o la mesa, o ambas, usando un único mecanismo de bloqueo, situado en el centro de un borde lateral de la cubierta. El uso de una sola conexión de bloqueo ha dado lugar a la oportunidad de curvar una o más esquinas de la cubierta alejándola de la caja de fichas permitiendo el acceso no autorizado al contenido de la caja de fichas. Por lo tanto, sería deseable proporcionar un mecanismo de bloqueo reforzado para cubiertas de caja de fichas.

40 La Publicación de la Solicitud de Patente PCT número WO 02/068074 describe un método y aparato para verificar una o más manos de cartas reales contra las respectivas manos de cartas esperadas, para determinar si las cartas realmente repartidas corresponden a las cartas que deberá repartirse en base a una secuencia inicial de valores de cartas. La secuencia inicial de valores de cartas se puede determinar leyendo identificadores de un número de cartas antes del reparto. Una bandeja de fichas puede incluir un lector de mano de carta para leer la mano inicial del crupier.

45 La Patente de Estados Unidos US 6.313.871 describe un aparato y método para supervisar fichas de juego. Un sensor está dispuesto cerca de la mesa de juegos de azar. El sensor está adaptado para detectar la aparición de un evento en una superficie de la mesa de juegos de azar y para enviar una señal de cambio de estado. La videocámara o videocámaras que están dispuestas cerca de la mesa de juegos de azar están configuradas y colocadas para ser activadas para recoger la información vídeo relativa a actividades de la mesa de juegos de azar, y la circuitería está adaptada para detectar la señal de cambio de estado del sensor. La circuitería también está adaptada para activar la videocámara o videocámaras para recoger automáticamente la información vídeo después de la detección por la circuitería de la señal de cambio de estado del sensor.

La Patente de Estados Unidos US 2.149.687 describe un soporte para fichas y cartas.

Resumen de la invención

5 Según aspectos de la invención, se facilita una caja de fichas y lector de cartas integrados como se expone en las reivindicaciones acompañantes. Un aspecto de esta descripción se refiere en general a la integración de lectores de carta de agujero de blackjack y cajas de fichas. En una realización se facilita una caja de fichas de configuración estándar, y define un rebaje o abertura en la que se puede montar el lector. En otras realizaciones, la caja de fichas y el lector se fabrican como una sola unidad. También se contemplan otras numerosas estructuras para lograr los fines de la invención.

10 También se describe un conjunto modificado de bloqueo de cubierta de caja de fichas. En una disposición ejemplar, un solo dispositivo de bloqueo está asociado con la cubierta, pero se hacen dos o más conexiones con la caja de fichas o mesa de juegos de azar con el fin de reforzar la conexión entre la cubierta de la caja de fichas y la caja de fichas propiamente dicha. Alternativamente, se puede emplear dos o más mecanismos de bloqueo.

Breve descripción de los dibujos

20 La figura 1 es una vista en perspectiva frontal izquierda de una primera realización de un lector de carta de agujero de blackjack y caja de fichas integrados.

La figura 2 es una vista en perspectiva frontal derecha de la misma.

25 La figura 3 es una vista en alzado frontal de la misma.

La figura 4 es una vista en alzado lateral derecho de la misma.

La figura 5 es una vista en planta superior de la misma.

30 La figura 6 es una vista en planta inferior de la misma.

La figura 7 es una vista en perspectiva posterior izquierda de la misma.

35 La figura 8 es una vista en alzado frontal parcialmente despiezada de la misma.

La figura 9 es una vista en perspectiva frontal derecha montada de un lector de cartas adecuado para uso con la invención.

40 La figura 10 es una vista en alzado frontal delantero montada del mismo.

La figura 11 es una vista en alzado lateral izquierdo montada del mismo.

La figura 12 es una vista en perspectiva frontal izquierda despiezada del mismo.

45 La figura 13 es una vista en perspectiva posterior derecha despiezada del mismo.

La figura 14 es una vista en perspectiva frontal izquierda montada del mismo.

50 La figura 15 es una vista en alzado derecho parcialmente despiezada del mismo.

La figura 16 es una vista frontal derecha parcialmente despiezada del mismo.

55 La figura 17A es una vista en perspectiva frontal izquierda de una caja de fichas y lector de carta de agujero y un conjunto de cubierta de seguridad y bloqueo con el conjunto de cubierta en la posición completamente instalada.

La figura 17B es una vista en perspectiva frontal izquierda de la caja de fichas y lector de carta de agujero y una cubierta de seguridad y bloqueo con el conjunto de cubierta en una posición parcialmente instalada/desmontada.

60 La figura 18 es una vista en perspectiva frontal derecha del conjunto representado en la figura 17.

La figura 19 es una vista en perspectiva posterior izquierda del mismo.

La figura 20A es una vista en planta superior del mismo.

65 La figura 20B es una vista en alzado en sección transversal tomada a lo largo de las líneas B-B de la figura 20A.

ES 2 605 798 T3

- La figura 20C es una vista en alzado en sección transversal tomada a lo largo de las líneas C-C de la figura 20A.
- La figura 20D es una vista en alzado en sección transversal tomada a lo largo de las líneas D-D de la figura 20A.
- 5 La figura 20E es una vista en alzado en sección transversal tomada a lo largo de las líneas E-E de la figura 20A
- La figura 20F es una vista en alzado en sección transversal tomada a lo largo de las líneas F-F de la figura 20A
- 10 La figura 20G es una vista en alzado en sección transversal tomada a lo largo de las líneas G-G de la figura 20A
- La figura 20H es una vista en alzado en sección transversal tomada a lo largo de las líneas H-H de la figura 20A
- La figura 21A es una vista en alzado lateral derecho del conjunto representado en la figura 17A.
- 15 La figura 21B es una vista en alzado lateral derecho del mismo con el conjunto de cubierta en una posición parcialmente instalada/desmontada.
- La figura 22 es una vista en alzado frontal del conjunto representado en la figura 17A.
- 20 La figura 23 es una vista en planta inferior del mismo.
- La figura 24 es una vista en alzado posterior del mismo.
- La figura 25 es una vista en perspectiva posterior derecha del conjunto de cubierta quitado de su asociación con el conjunto de caja de fichas y lector de carta de agujero.
- 25 La figura 26 es una vista en perspectiva posterior inferior derecha del mismo.
- La figura 27 es una vista en alzado posterior del mismo.
- 30 La figura 28 es una vista en alzado frontal del mismo.
- La figura 29 es una vista en alzado lateral derecho del mismo.
- 35 La figura 30 es una vista en planta superior del mismo.
- La figura 31 es una vista en planta inferior del mismo.
- La figura 32 es una vista en perspectiva frontal inferior izquierda del elemento de inserto quitado de su asociación con el conjunto de cubierta.
- 40 La figura 33 es una vista en perspectiva inferior posterior derecha del mismo.
- La figura 34 es una vista en alzado lateral izquierdo del mismo.
- 45 La figura 35 es una vista en planta inferior del mismo.
- La figura 36 es una vista en planta superior del mismo.
- 50 La figura 37 es una vista en alzado posterior del mismo.
- La figura 38 es una vista en perspectiva posterior inferior derecha despiezada del conjunto de cubierta.
- La figura 39 es una vista en alzado frontal superior izquierdo despiezada del mismo.
- 55 La figura 40 es una vista en perspectiva frontal inferior derecha despiezada del elemento de inserto de cubierta.
- La figura 41 es una vista en perspectiva posterior superior izquierda del elemento de inserto de cubierta.
- 60 La figura 42 es una vista en perspectiva frontal superior derecha del mismo.
- La figura 43 es una vista en perspectiva frontal derecha despiezada de la caja de fichas y lector de carta de agujero integrados junto con el conjunto de cubierta.
- 65 La figura 44 es una vista en perspectiva frontal superior izquierda de otra caja de fichas adecuada para uso con el conjunto de cubierta representado en las figuras 17-43 con el lector de carta de agujero quitado.

La figura 45 es una vista en alzado frontal de la misma.

La figura 46 es una vista en alzado posterior de la misma.

La figura 47 es una vista en perspectiva frontal inferior izquierda de la misma.

La figura 48 es una vista en perspectiva frontal superior izquierda de una caja de fichas y lector de carta de agujero integrados.

La figura 49 es una vista en planta superior de los mismos.

La figura 50 es una vista en perspectiva posterior superior izquierda de los mismos.

La figura 51 es una vista en alzado frontal de los mismos.

La figura 52 es una vista en perspectiva frontal superior izquierda de una realización alternativa de una caja de fichas y lector de carta de agujero integrados.

La figura 53 es una vista en planta superior de la misma.

La figura 54 es una vista en alzado frontal de la misma.

La figura 55 es una vista en alzado lateral derecho de la misma.

La figura 56 es una vista en perspectiva frontal superior izquierda de otra realización alternativa de una caja de fichas y lector de carta de agujero integrados.

La figura 57 es una vista en planta superior de la misma.

La figura 58 es una vista en alzado frontal de la misma.

La figura 59 es una vista en alzado lateral derecho de la misma.

La figura 60 es otra realización alternativa de una caja de fichas y lector de carta de agujero integrados.

Descripción detallada de la invención

Antes de describir en detalle realizaciones ejemplares de esta descripción, se deberá observar que las realizaciones novedosas de la invención residen primariamente en combinaciones de componentes estructurales y pasos de fabricación, instalación y uso.

Consiguientemente, los componentes del aparato se representan donde es apropiado con símbolos convencionales en los dibujos, que solamente muestran los detalles específicos adecuados para entender las realizaciones de la presente invención de modo que no se oscurezca la descripción con detalles que serán fácilmente evidentes a los expertos en la técnica que conozcan esta descripción.

En este documento, términos relacionales como “primero” y “segundo,” “superior” e “inferior” y análogos pueden ser usados únicamente para distinguir una entidad o elemento de otra entidad o elemento sin requerir o implicar necesariamente ninguna relación u orden físico o lógico entre tales entidades o elementos.

Los términos “incluye”, “incluyendo”, “incluir” o cualquier otra variación de los mismos tienen la finalidad de cubrir una inclusión no exclusiva, de tal manera que un proceso, método, artículo o aparato que incluya una lista de elementos no tiene que incluir necesariamente solamente los elementos, sino que puede incluir otros elementos no expresamente enumerados o inherentes a tal proceso, método, artículo o aparato.

El término “pluralidad de” usado en conexión con algún objeto o acción significa dos o más de tales objetos o acciones.

Un elemento reivindicado precedido del artículo “un/uno/una” no excluye, sin más limitaciones, la existencia de elementos idénticos adicionales en el proceso, método, artículo o aparato que incluye el elemento.

En el sentido en que se usa aquí, el término “lector de carta de agujero” incluye cualquier dispositivo que pueda ser usado para asistir al crupier en un juego de blackjack para detectar si se le ha dado 21 en el reparto inicial.

Las figuras 1 a 16 muestran una primera realización de una caja de fichas y lector de carta de agujero, que incluye

una caja de fichas o soporte 10 que puede ser de configuración estándar, e incorpora una pluralidad de ranuras de ficha 14 rodeadas por una pared periférica 12. Se ha de indicar que el número y el tamaño de las ranuras de ficha 14 no son relevantes para la invención aquí descrita, siendo simplemente su número y tamaño una cuestión de opción del casino. Además, la configuración general de la caja de fichas y del lector puede tomar cualquier forma deseada, siendo las formas concretas aquí ilustradas casi ilustrativas de alguna de sus innumerables opciones en las que pensarán los expertos en la técnica después de haber tenido el beneficio de leer esta descripción.

La caja 10 define una zona de recepción de carta 20, que puede estar compuesta por una zona ligeramente rebajada 22, que puede tener o no un borde delantero biselado 24. Las paredes laterales 12 de la caja de fichas 10 pueden ser de cualquier anchura deseada, incluyendo la realización aquí representada una anchura de pared ligeramente más ancha en el lado que mire a la posición del crupier 26.

Un lector de carta de agujero 30 está integrado con la pared delantera 26 de tal forma que se oriente para recibir la carta boca abajo del crupier en las circunstancias apropiadas para ser leída por el crupier. El lector 30 puede incorporar o no una pieza superior 32. El lector 30 define un agujero 48 (representado en las figuras 12-13) a través del que el crupier puede ver una porción de su carta boca abajo. Un elemento refractivo o reflector está asociado con el lector 30, tal como un prisma óptico 34 que se ve mejor en las figuras 12-13, o un espejo, para refractar o reflejar la imagen de la porción de la carta boca abajo del crupier colocada en correspondencia con el agujero 48. En una realización, el agujero 48 se extiende debajo de la pieza superior 32, de tal manera que cuando la carta boca abajo del crupier esté colocada en correspondencia con el agujero 48, la porción de la carta boca abajo del crupier a leer asiente en correspondencia con el elemento reflector, y la pueda ver el crupier.

Como se ve mejor en las figuras 8-16, el lector 30 puede estar integrado con la caja de fichas 10 en forma de un componente lector unitario que se puede fijar de forma extraíble a la caja 10. Se ha de entender, sin embargo, como se ejemplificará en otro lugar en esta descripción, y/o como pensarán los expertos en la técnica después de leer esta descripción, el elemento lector de cartas de la invención puede estar integrado con la caja de fichas de varias formas diferentes. Igualmente, el lector de cartas puede ser del tipo "óptico" tal como los aquí mostrados, o puede ser un lector digital que detecte cualesquiera aspectos de la carta de agujero del crupier que sean necesarios para originar una señal de salida que indique que el crupier tiene u, opcionalmente, no tiene blackjack.

Sin embargo, en la realización representada, el lector 30 es un componente extraíble compuesto en general por secciones de alojamiento superior e inferior 46, 49 respectivamente, una placa de soporte inferior 44, un perno de montaje 37 y un elemento reflector tal como un prisma 34. La pieza superior 32 se puede emplear opcionalmente, y, si se emplea, se puede conectar a la sección de alojamiento superior 46.

La sección de alojamiento superior 46 define un agujero 48 a través del que el crupier puede ver la porción reflejada de su carta boca abajo a leer cuando la carta boca abajo está colocada en correspondencia con el agujero 46. La pieza superior 32 y la sección de alojamiento superior 46 definen una ranura 33 en la que se puede colocar la carta boca abajo del crupier. Sin embargo, ni la pieza superior 32 ni la ranura 33 son elementos necesarios de los aspectos funcionales de la invención.

Se puede emplear un medio de montaje, tal como una ménsula o cavidad 40, para fijar el lector 30 a la caja 10. La ménsula 40 define un agujero inferior a través del que se pasa un sujetador, tal como un perno 37. A continuación, se puede enroscar encima un sujetador, tal como una tuerca 41 para conectar de forma extraíble el lector 30 a la caja 10. A los expertos en la técnica después de tener el beneficio de leer esta descripción les vendrá a la mente otra estructura para montar el lector 30 en la caja 10.

La caja 10, en la realización descrita en las figuras 1-8, define un agujero 28 que está dimensionado y conformado para recibir el lector 30, permitiendo que el lector 30 encaje dentro del soporte o cavidad 40 para unión a él. Dado que el lector 30 puede tender a desgastarse o incluso romperse con el uso prolongado, la desmontabilidad del lector 30 es ventajosa.

Se ha de entender que la zona de recepción de carta 20 no tiene que incluir una superficie rebajada o bajada 22, sino que puede ser coplanar o incluso elevada con respecto a la pared delantera 26. Además, el lector 30 no tiene que estar conectado de forma extraíble a la caja 10, sino que puede estar integrado con ella formando una sola unidad.

Las figuras 17A-43 muestran un nuevo conjunto de cubierta de bloqueo 60 asociado con una caja de fichas, del tipo que tiene un lector de carta de agujero integrado, o una caja de fichas de la técnica anterior sin un lector integrado.

En un ejemplo, el conjunto de cubierta 60 está adaptado para unirse soltamente a la caja de fichas 10, la caja de fichas 210 o la mesa de juego 11. El conjunto de cubierta 60 puede definir o no un agujero 62 a través del que se pueda ver el contenido de la caja de fichas 10. Lo habitual es emplear vidrio, Lexan® o análogos para proporcionar una cubierta transparente. El conjunto de cubierta 60 puede definir, aunque no tiene que hacerlo necesariamente, una o más asas 84, 86 para facilitar la subida y la bajada del conjunto de cubierta 80. El conjunto de cubierta 80 puede incluir un agujero de bloqueo 88 previsto para que esté en correspondencia con el dispositivo de bloqueo 89.

El dispositivo de bloqueo 89 puede ser de cualquier tipo adecuado en el que piensen los expertos en la técnica, tal como un mecanismo de bloqueo manual con llave, una cerradura accionada biométricamente, un bloqueo de teclado, o análogos.

5 Como se ve mejor en las figuras 25-31, 38-40 y 43, el conjunto de cubierta 60 puede estar compuesto por un elemento superior o de cubierta 80 que define un borde periférico inferior 63, que está adaptado para acoplar por encaje en correspondencia con la pared superior 26 de la caja de fichas 210 cuando el conjunto de cubierta 60 se coloque en correspondencia con la caja 210. En los ejemplos donde la caja de fichas 10 emplea una zona rebajada de recepción de carta 20, tal como la representada en las figuras 1-3, 7-8, 16-18 y 20, el elemento de cubierta 60 puede emplear (aunque no tiene que hacerlo) una zona extendida 65 para evitar el acceso al interior de la caja de fichas 210 cuando el conjunto de cubierta 60 esté colocado encima.

15 En un ejemplo, la caja de fichas 210 está montada en la mesa de juego a través de sujetadores (no representados), de los que un tipo se pasa a través de agujeros, tal como los agujeros 70 representados en las figuras 17-18. Se contemplan otras estructuras para montar la caja de fichas 210 en la mesa de juego 11 dentro del alcance de esta invención. Se contempla cualquier número de agujeros u otro aparato de conexión.

20 El conjunto de cubierta 60, como se ha explicado anteriormente, está compuesto idealmente por un elemento superior o de cubierta 80 y un elemento de inserto de cubierta 100. El elemento de inserto de cubierta 100 encaja dentro del elemento de cubierta 80 (según se ve, por ejemplo, en la figura 26) y lleva asociado un mecanismo de bloqueo a explicar con más detalle más adelante. El elemento de inserto de cubierta 100 puede emplear una o más lengüetas 102 adaptadas para enganchar ranuras correspondientes 74 definidas por la caja de fichas 210.

25 El elemento de inserto de cubierta 100 puede conectar con el elemento de cubierta 80 de cualquier manera adecuada, tal como por casquillos roscados 111' asociados con el lado inferior del elemento de cubierta 80 enganchados por tornillos roscados o análogos después de pasar dichos tornillos o análogos a través de agujeros 111 definidos por el inserto de cubierta 100.

30 El elemento de inserto de cubierta 100 define un par de ranuras arqueadas 110, 112 adaptadas para permitir el movimiento rotacional de respectivos elementos excéntricos 114, 116, respectivamente. El mecanismo de bloqueo 89 está conectado al inserto de cubierta 100 mediante un bucle de agujero 117 definido por el inserto de cubierta 100 pasando el cilindro de bloqueo 89 a su través y fijando la tuerca 118 al poste roscado 119 del bloqueo 89, intercalando por ello la excéntrica 114 en posición con respecto al bloqueo 89. Se puede usar un espaciador tal como un aro cilíndrico 121 junto con la tuerca 122, que se puede enganchar a rosca con roscas 123 en la pared exterior del cilindro de bloqueo 89.

40 La excéntrica 114 define en su extremo una lengüeta de bloqueo 130 que está adaptada para poder girar con la excéntrica 114 a y fuera de enganche con una ranura de recepción apropiada tal como la ranura 140 definida por la pared lateral 212 de la caja de fichas 210 (representada en las figuras 17A-24 y 43-47). Como alternativa, o además, la lengüeta 130 puede enganchar una ranura correspondiente u otro receptáculo (no representado) definido por la mesa de juego T.

45 Una segunda excéntrica de bloqueo 154 está asociada con la segunda ranura arqueada 112 en el inserto de cubierta 100. La excéntrica 154 está conectada rotativamente al inserto de cubierta 100 montándola sobre el perno 150, que pasa a través del agujero 151 definido por la cubierta 100. Se puede utilizar un espaciador tal como 153 para retener rotativamente la excéntrica 154 en un plano que es sustancialmente coincidente con el plano en el que está la primera excéntrica de bloqueo 114, aunque las dos excéntricas no tienen que estar necesariamente en el mismo plano. Se puede usar un sujetador tal como la tuerca 157 para retener la excéntrica 154 conectada al perno 150 y la cubierta 100.

50 Un elemento articulado, tal como la articulación 160, está conectado preferiblemente a los extremos superiores 115, 155 de las excéntricas primera y segunda 114, 154. Se puede emplear cualesquiera sujetadores adecuados, tal como tornillos 161, para conectar la articulación 160 a los elementos excéntricos primero y segundo 114, 154. De esta forma, cuando se hace girar el mecanismo de bloqueo 89, hace que la primera excéntrica de bloqueo 114 también gire, lo que hace que la articulación 160 accione la segunda excéntrica de bloqueo 154 de la misma manera. De esta forma, se puede hacer que las lengüetas de bloqueo 130, 158 entren y salgan del enganche de bloqueo con las ranuras 140, 160 de la caja de fichas 210 (o ranuras o muescas correspondientes en la mesa de juego) (no se representa).

60 El inserto de cubierta 100 puede estar conectado al elemento de cubierta 80 de cualquier manera adecuada, tal como con sujetadores que se pueden enroscar o conectar de otro modo a casquillos correspondientes 111' en el lado inferior del elemento de cubierta 80 después de pasar a través de agujeros correspondientes 111 definidos en el inserto de cubierta 100. Se contempla cualquier otra manera de fijar el elemento de inserto de cubierta 100 a la cubierta 80 que caiga dentro del alcance de la invención.

65 La articulación 160 puede estar situada encima o debajo de la superficie superior 101 del elemento de inserto de

5 cubierta 100 (representado en la figura 42). La posición de la articulación 160 encima de la superficie 101 se eligió porque de esta manera la articulación de colocación 160 se coloca entre el elemento de cubierta 80 y el elemento de inserto de cubierta 100, de tal manera que no sea capaz de contactar nada del contenido de la caja de fichas 210 mientras ella y las excéntricas de bloqueo primera y segunda 114, 154 son movidas para bloquear y desbloquear la cubierta 60, y es más agradable estéticamente.

10 Se puede emplear lengüetas de colocación 102 en asociación con el elemento de inserto de cubierta 100 para colocar positivamente el conjunto de cubierta 60 con relación a la caja de fichas 210. Las lengüetas 102 están adaptadas para recibirse en ranuras correspondientes 74 en la caja de fichas 210, como se ve mejor en las figuras 44 y 46. También se puede emplear lengüetas secundarias 104 en asociación con el elemento de inserto de cubierta 100, que pueden estar situadas dentro de ranuras correspondientes (no representadas) definidas también por la caja de fichas 210.

15 Las figuras 48-51 ilustran una versión ligeramente modificada de la caja de fichas 210, donde una pared sustancialmente vertical 225 está colocada entre la zona de ranura de fichas 14 y la zona de recepción de carta 20. La pared 225 proporciona primariamente un aspecto estético que puede ser deseable para algunos clientes.

20 Las figuras 52-55 ilustran otra caja de fichas modificada 310 según esta invención. En esta realización, el prisma lector de cartas 334 está integrado dentro de la pared superior 26 de la caja de fichas 310, y se puede colocar cartas al menos parcialmente en correspondencia con al menos una porción del prisma 334 a través del que el crupier puede ver dicha porción de una carta vuelta hacia abajo.

25 Las figuras 55-59 ilustran otra realización modificada de una caja de fichas 410 de esta invención, en la que un lector de carta de agujero 430 está integrado de forma permanente o extraíble a la caja de fichas 410 de tal manera que la pared superior 426 de la caja de fichas 410 sea sustancialmente coplanar. La pared 426 define un agujero en el que puede estar el prisma 434 para facilitar la lectura de cartas, como se ha explicado previamente. De nuevo, esta modificación tiene fines estéticos solamente puesto que proporciona un aspecto agradable y aerodinámico.

30 La figura 59 ilustra otra variación modificada de la caja de fichas de esta invención. En esta realización, un lector digital de carta de agujero, tal como el lector digital 530, está integrado, de forma extraíble o permanente, con la caja de fichas 510. Luces indicadoras, como las luces 532 y 534, u otro aparato indicador, tal como un generador de sonido audible, son activadas por el lector 530 según un programa predeterminado dentro del lector 530, o según un circuito eléctrico asociado con el lector 530. Se puede emplear alguno de los lectores digitales de carta de agujero conocidos, o un aparato compatible, en esta realización, tal como el lector descrito en la Patente de Estados Unidos número 5.110.134 de Laughlin. Se ha de entender que se puede utilizar un lector digital, tal como el lector 530 y
35 luces indicadoras 532, 534, con cualquiera de las cajas de fichas aquí descritas, y también se puede utilizar con el aparato de cubierta 60.

40 Además, el aparato de cubierta 60 se puede emplear con cualquier realización de las cajas de fichas aquí descritas o las cajas de fichas que no emplean un lector de carta de agujero, lo que será evidente a los expertos en la técnica después de tener el beneficio de leer esta descripción.

45 Las figuras 48 a 51 ilustran una caja de fichas y lector de carta de agujero integrado ligeramente modificados, donde una pared 255 está interpuesta entre la zona de lectura de carta 225 y las ranuras de ficha 14.

50 Las figuras 52 a 55 ilustran otra realización de una caja de fichas y lector de carta de agujero integrado, donde la pared 26 del alojamiento 310 define una ranura de recepción de carta 320. Un lector de cartas 330 está integrado dentro de la pared 26 de tal forma que, cuando una carta esté colocada en la ranura 320, una esquina de dicha carta pueda ser leída a través del agujero 348. La disposición representada en las figuras 52 a 55 presenta un aspecto estéticamente más agradable.

55 Las figuras 56 a 59 ilustran otra caja de fichas y lector de carta de agujero integrado, donde la zona de lectura de carta 22 está dispuesta de tal manera que la pared 26 de la caja 410 sea plana, lo que también proporciona un aspecto más atractivo.

60 La figura 60 ilustra otra realización de una caja de fichas y lector de carta de agujero integrados en la que un lector digital de carta de agujero está incorporado a la caja de fichas. En esta realización, a un lector digital tal como el lector 530 se le ha incorporado una caja 510 de tal manera que una carta, o una porción de ella, que esté colocada en correspondencia con un agujero 533 en la pared 26 sea leída o detectada electrónicamente y se determine el valor de la carta. Si el crupier tiene un par de blackjack, se indicará blackjack con un aviso audible, visible o táctil. Tal aviso puede ser una luz indicadora de blackjack 532. Si el crupier no tiene blackjack, no se da ningún aviso o se puede dar un aviso de ausencia de blackjack, tal como a través de una luz indicadora de ausencia de blackjack 534.

65 Los beneficios, otras ventajas, y soluciones de los problemas se han descrito anteriormente con respecto a realizaciones específicas de la presente invención. Sin embargo, los beneficios, las ventajas, las soluciones a problemas y cualquier elemento o elementos que puedan producir o dar lugar a que tales beneficios, ventajas o

soluciones sean más pronunciados, no se han de interpretar como una característica o un elemento crítico, requerido o esencial de alguna o todas las reivindicaciones. La invención se define únicamente por las reivindicaciones anexas.

REIVINDICACIONES

- 5 1. Una caja de fichas de casino y lector de cartas integrados para uso por un crupier durante el desarrollo de una partida de blackjack en el que una mano inicial del crupier incluye una carta boca arriba y una carta boca abajo, incluyendo la caja de fichas y el lector de cartas integrados:
- un alojamiento de caja de fichas (10) incluyendo una pared delantera (26) y una o varias paredes laterales (12) y una o varias ranuras (14) adaptadas para soportar una o varias fichas de casino; y
- 10 un aparato de lectura (30, 330) que tiene una estructura asociada adaptada para recibir al menos una porción de una carta boca abajo, y que tiene una estructura de lectura asociada adaptada para permitir la lectura de al menos una porción de dicha carta boca abajo con el fin de facilitar la determinación de si dicha carta boca abajo es la mitad de un par de blackjack,
- 15 la caja de fichas de casino y el lector de cartas integrados **se caracterizan porque:**
- el aparato de lectura (30, 330) está integrado en la pared delantera (26) del alojamiento de caja de fichas (10), y
- 20 la estructura de lectura incluye un agujero de visión (48, 348, 448) a través del que un crupier puede ver una porción de dicha carta boca abajo, estando integrado el agujero de visión (48, 348, 448) en una superficie superior de la pared delantera (26).
- 25 2. La caja de fichas y el lector de cartas integrados de la reivindicación 1, incluyendo además una zona de recepción de carta (20, 225) asociada con la pared delantera (26) del alojamiento de caja de fichas (10), estando integrado dicho aparato de lectura (30, 330) en la zona de recepción de carta.
- 30 3. La caja de fichas y el lector de cartas integrados de la reivindicación 2, donde la zona de recepción de carta (20, 225) incluye una superficie (22) de la pared delantera (26), estando la superficie (22) más baja con relación al resto de la pared delantera del alojamiento de caja de fichas o coplanar con la pared delantera (26) o elevada de la pared delantera (26).
- 35 4. La caja de fichas y el lector de cartas integrados de la reivindicación 2, donde la zona de recepción de carta (20) incluye una ranura (320) dentro de la pared delantera (26) del alojamiento de caja de fichas (10) en la que se puede introducir dicha carta boca abajo, teniendo la ranura (320) la finalidad de retener dicha carta boca abajo en correspondencia con el aparato de lectura (330).
- 40 5. La caja de fichas y el lector de cartas integrados de la reivindicación 1, donde la estructura adaptada para recibir al menos una porción de dicha carta boca abajo incluye una pieza superior (32) conformada para retener al menos una esquina de dicha carta boca abajo en correspondencia con la estructura de lectura.
- 45 6. La caja de fichas y el lector de cartas integrados de cualquiera de las reivindicaciones 1 a 5, donde la estructura de lectura incluye un sensor óptico y medios electrónicos (532, 534) para indicar la presencia y/o ausencia de una carta que tiene un valor consistente con la mitad de un par de blackjack.
- 50 7. La caja de fichas y el lector de cartas integrados de la reivindicación 1, donde la pared delantera (26) del alojamiento de caja de fichas (10) define una abertura de recepción de aparato de lectura (28, 348, 533), estando montado el aparato de lectura (30, 330) en el alojamiento de caja de fichas (10) en correspondencia al menos parcial con la abertura de recepción de aparato de lectura (28, 348, 533).
- 55 8. La caja de fichas y el lector de cartas integrados de cualquiera de las reivindicaciones 1 a 7, donde el aparato de lectura (30, 330) incluye:
- un elemento reflector o refractivo (34) colocado dentro del aparato lector (30, 330) para refractar o reflejar una imagen de la porción de la carta boca abajo de modo que la pueda ver el crupier a través del agujero de visión (48, 348, 448).
- 60 9. La caja de fichas y el lector de cartas integrados de la reivindicación 1, donde el aparato de lectura (30, 330) incluye un sensor electrónico que detecta la presencia o ausencia de dicha carta boca abajo de marcas representativas de un valor de carta que es la mitad de un par de blackjack.
- 65 10. La caja de fichas y el lector de cartas integrados de la reivindicación 1, donde el aparato de lectura (30, 330) incluye:
- un alojamiento de lector (46, 49) que tiene secciones de alojamiento superior (46) e inferior (49);
- un elemento reflector o refractivo (34) situado dentro del alojamiento de lector; y

definiendo la sección de alojamiento superior (46) del alojamiento de lector el agujero de visión (48, 348, 448), estando situada al menos una porción del elemento reflector o refractivo (34) en correspondencia al menos parcial con el agujero de visión (48, 348, 448) para permitir que el crupier vea la porción de dicha carta boca abajo.

5

11. La caja de fichas y el lector de cartas integrados de cualquiera de las reivindicaciones 1 a 10, donde el aparato de lectura (30, 330) está montado de forma extraíble en el alojamiento de caja de fichas (10).

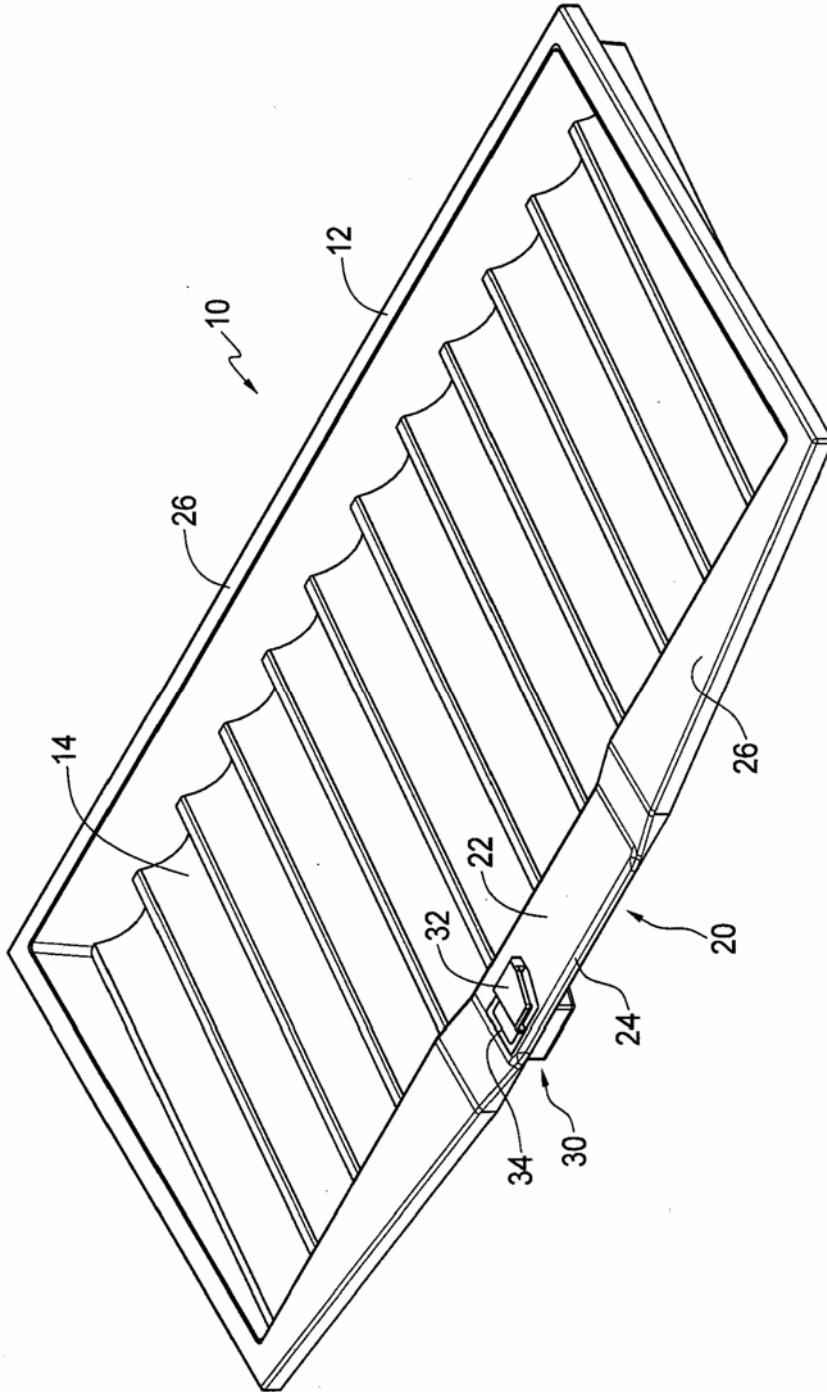


FIG. 1

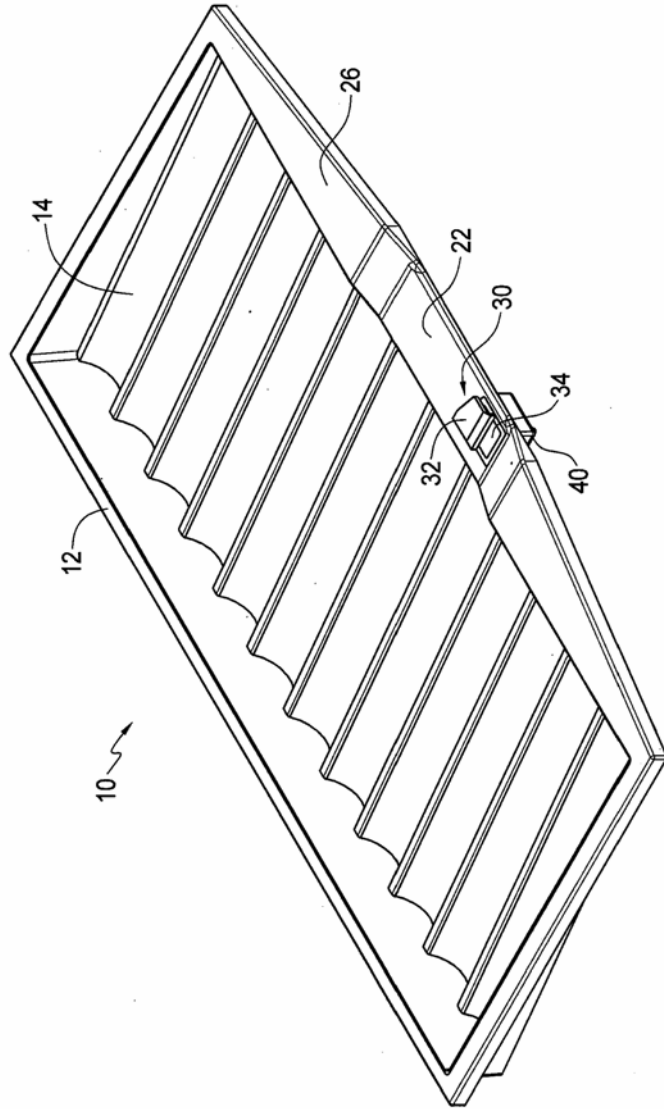


FIG. 2

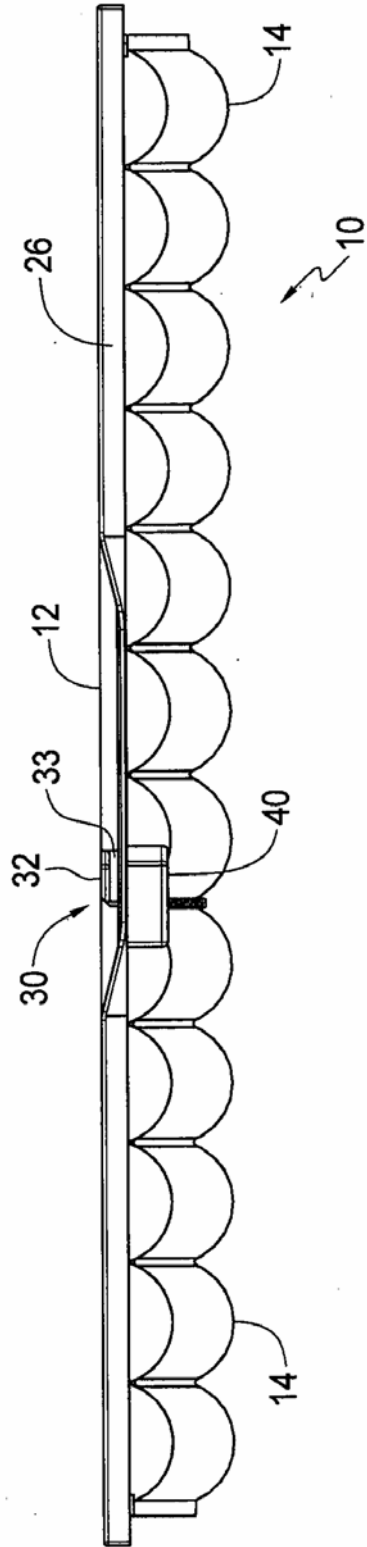


FIG. 3

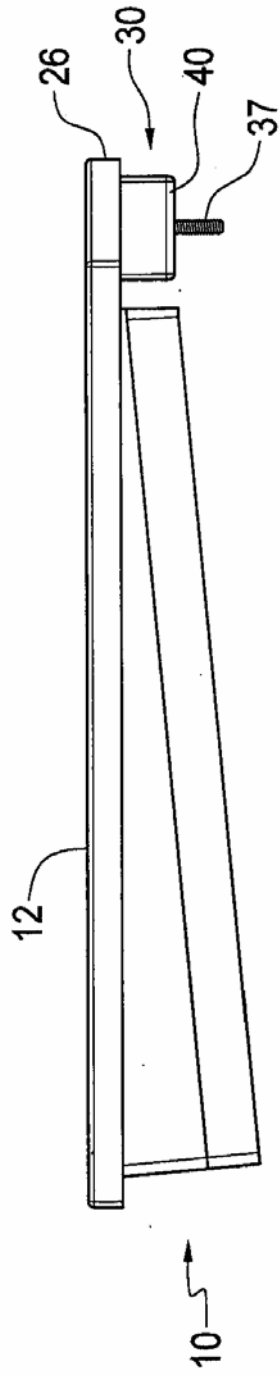


FIG. 4

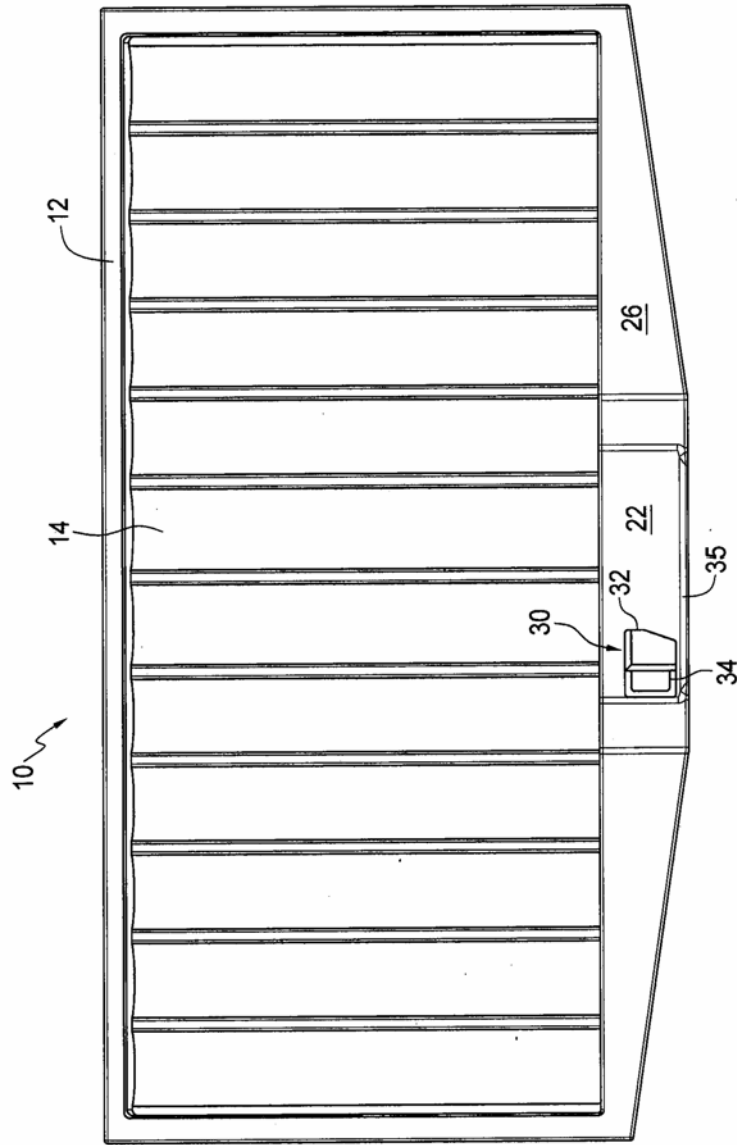


FIG. 5

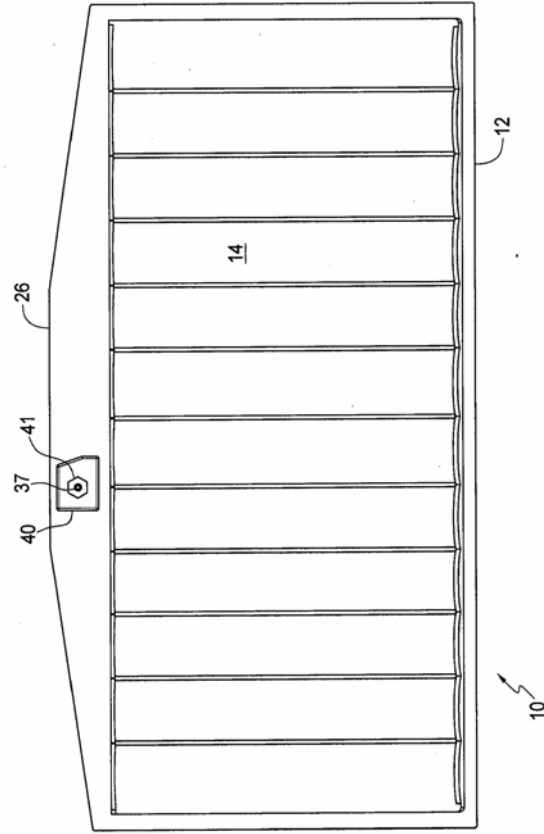


FIG. 6

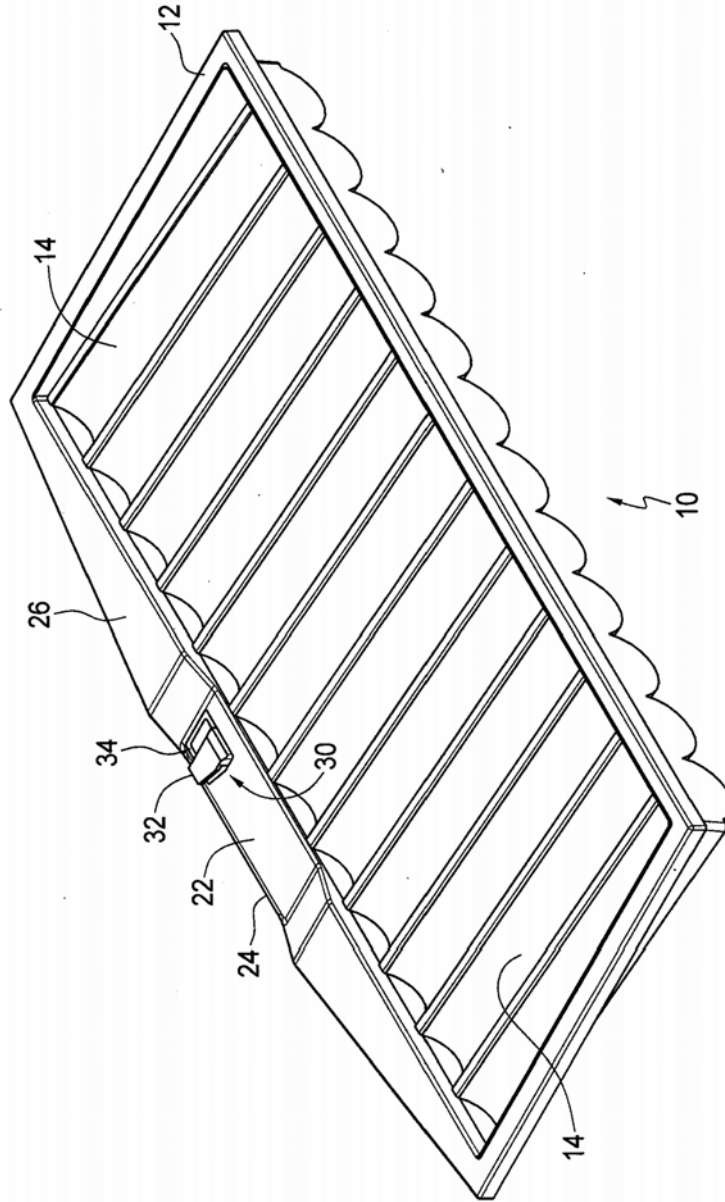


FIG. 7

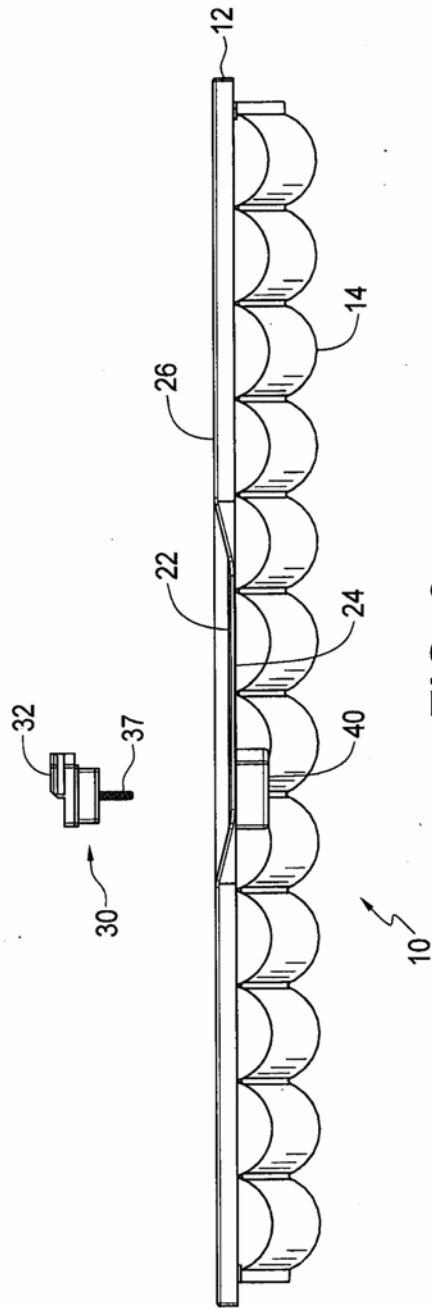


FIG. 8

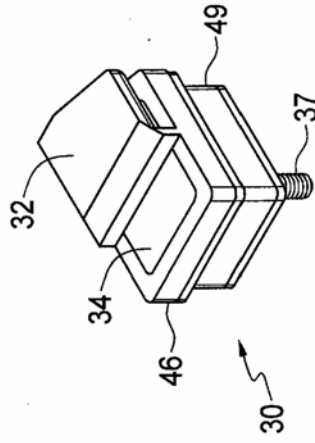


FIG. 9

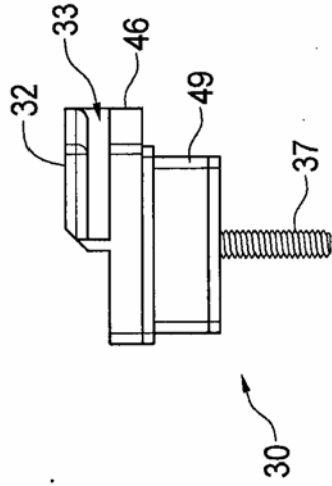


FIG. 10

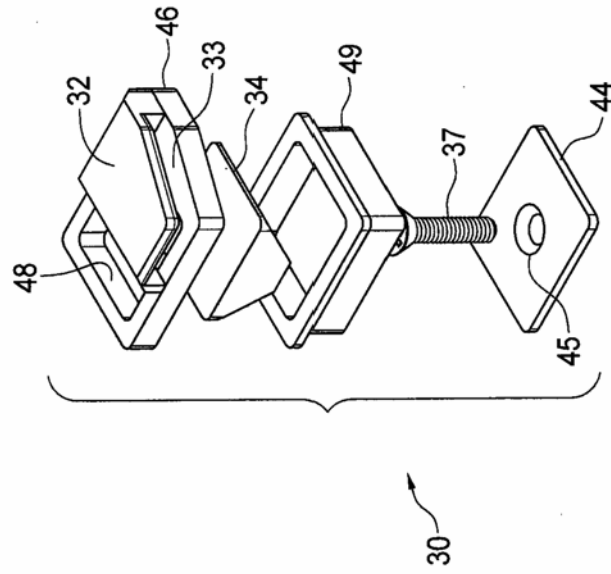


FIG. 12

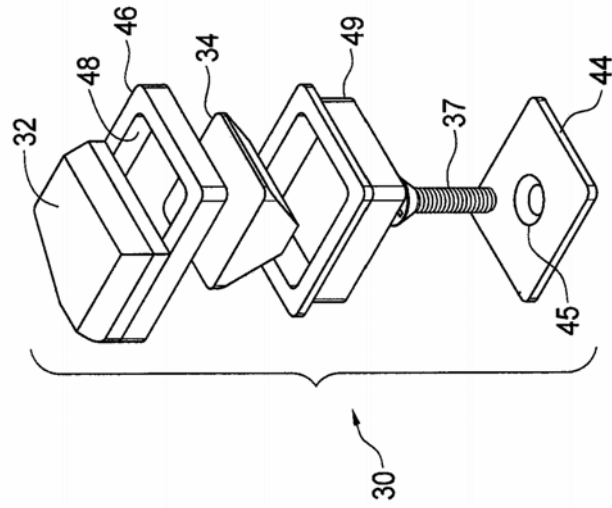


FIG. 13

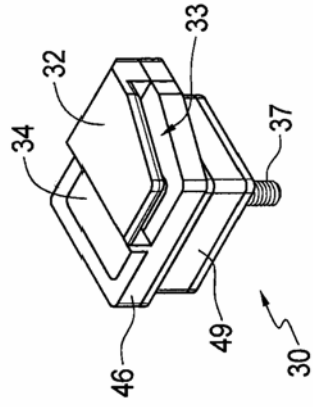


FIG. 14

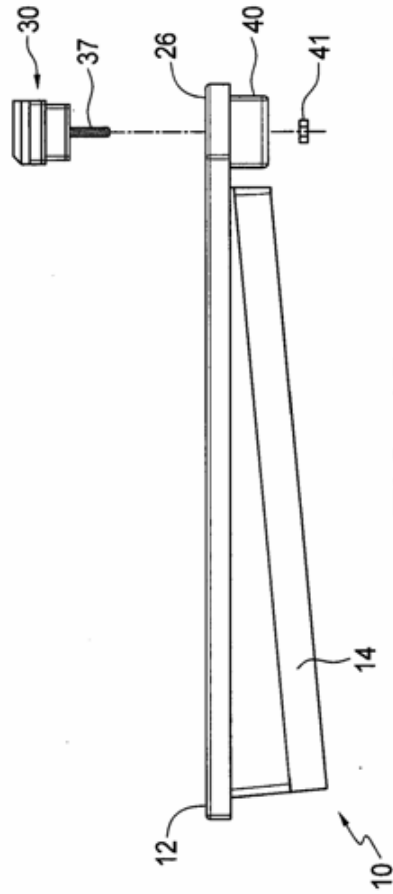


FIG. 15

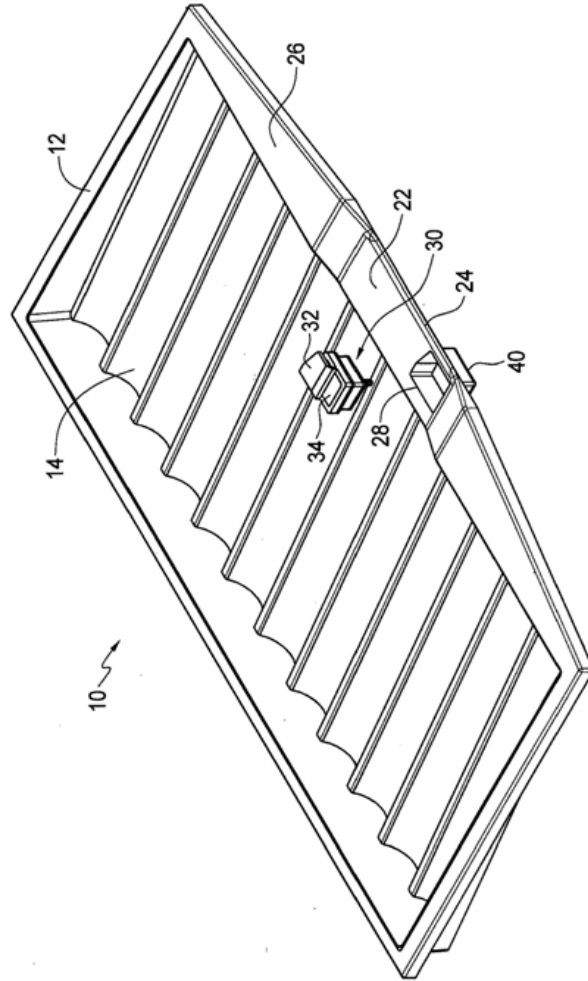
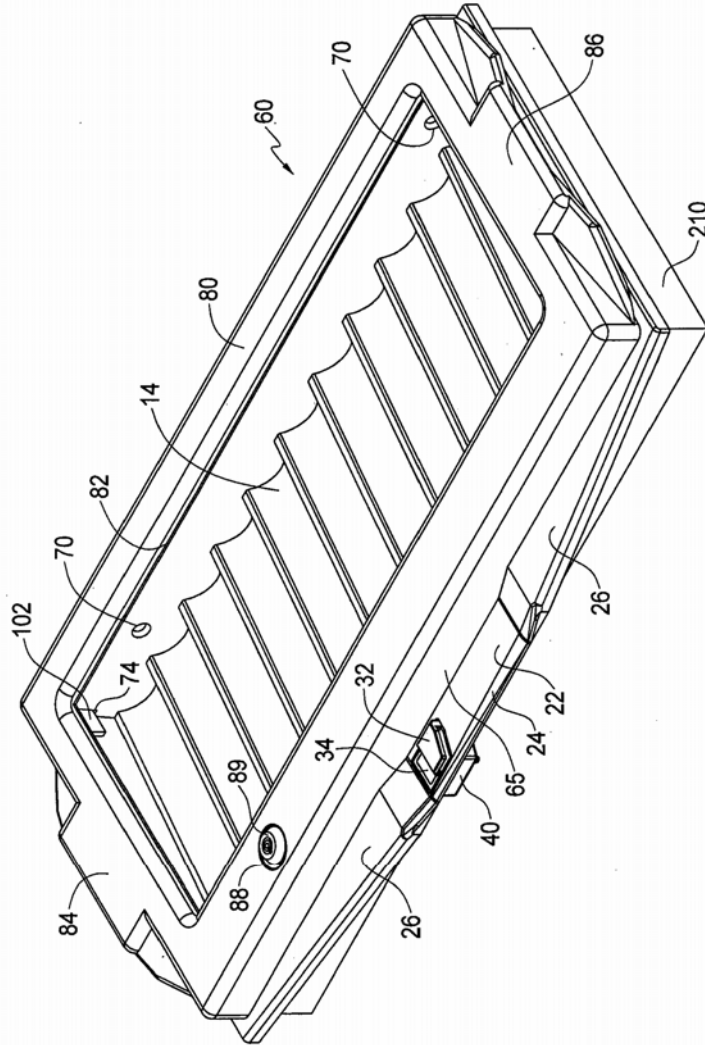


FIG. 16



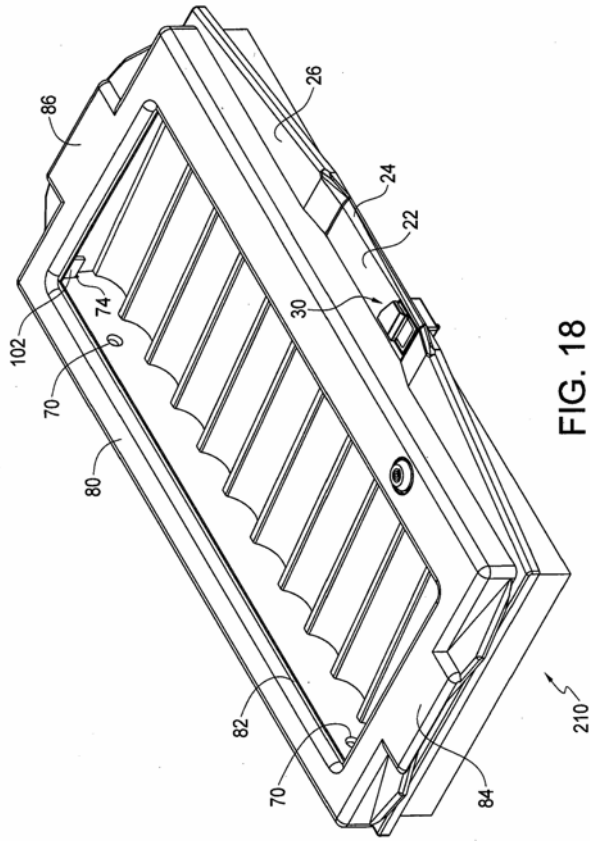


FIG. 18

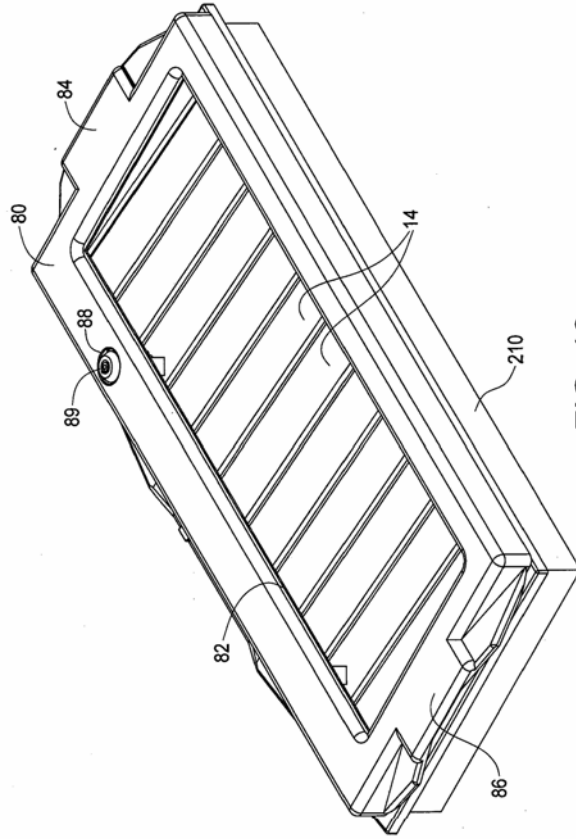


FIG. 19

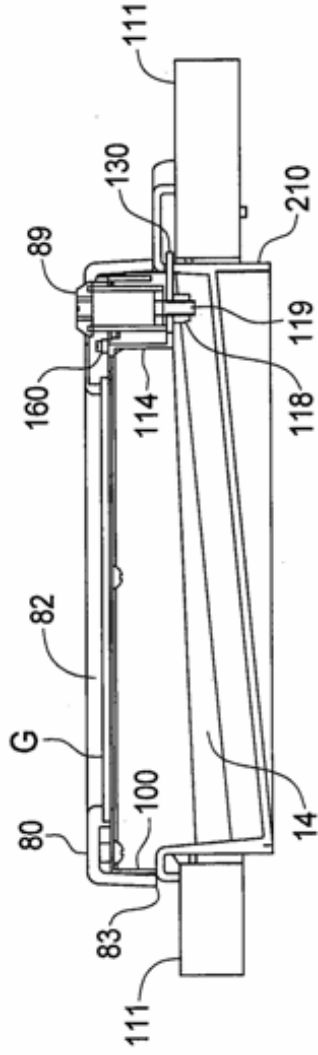
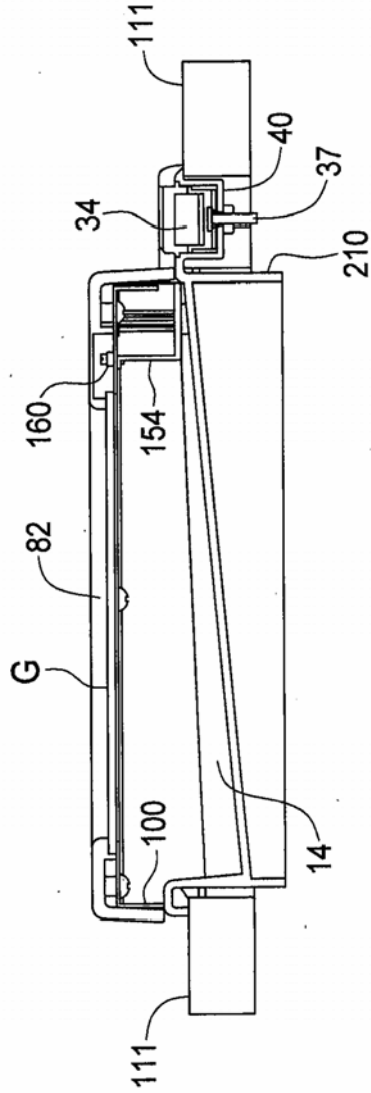


FIG. 20B



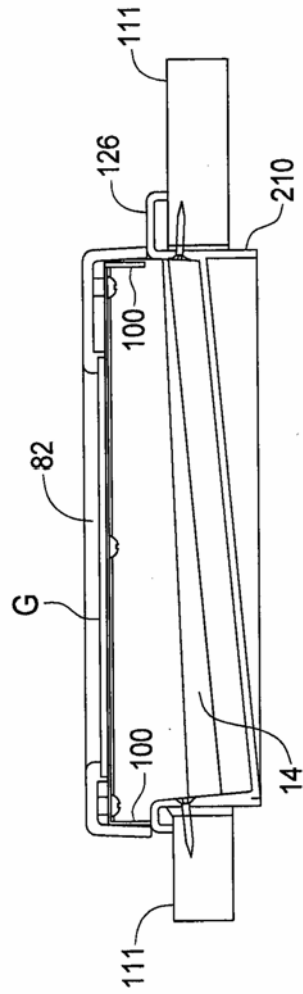


FIG. 20D

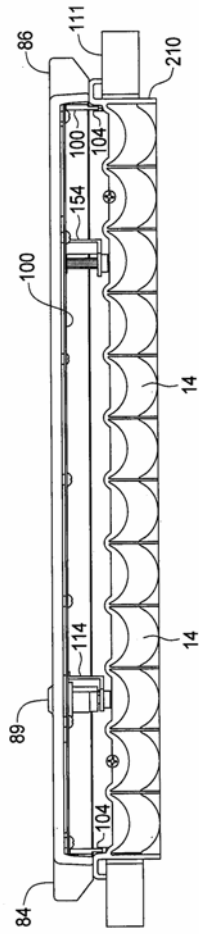


FIG. 20E

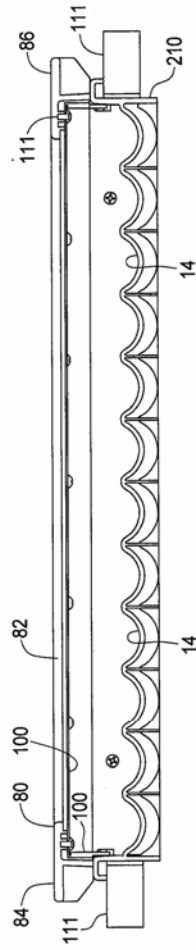


FIG. 20F

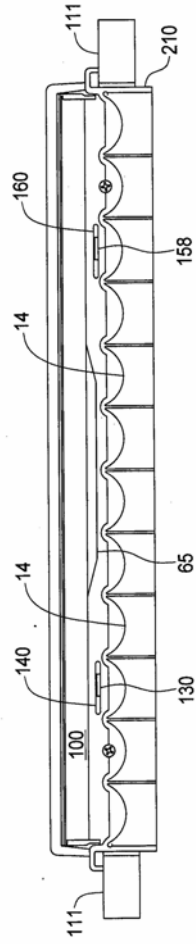


FIG. 20G

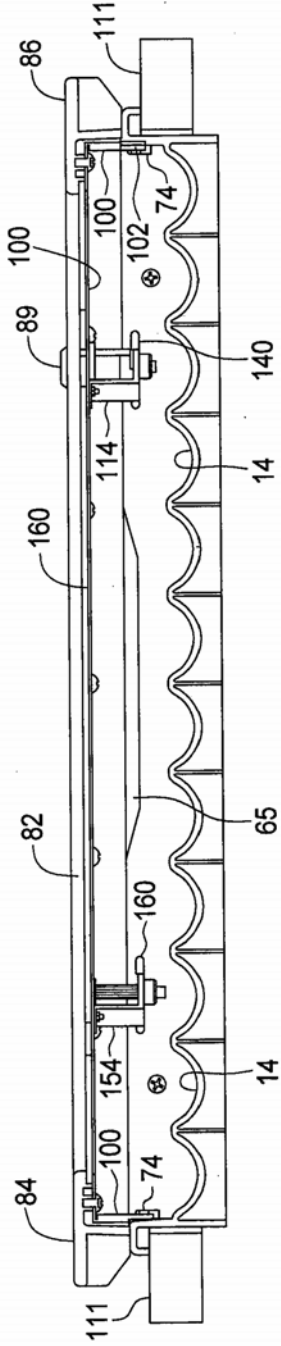


FIG. 20H

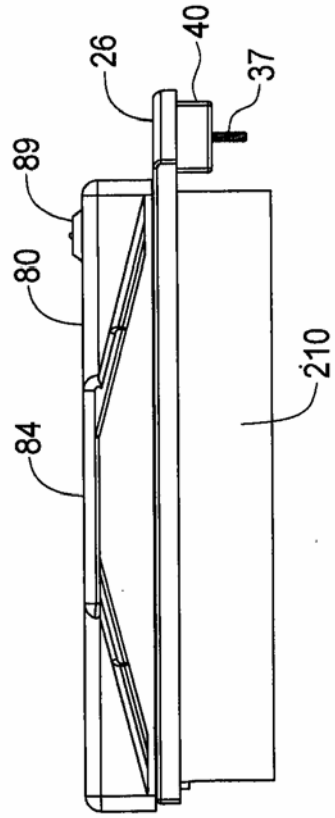


FIG. 21A

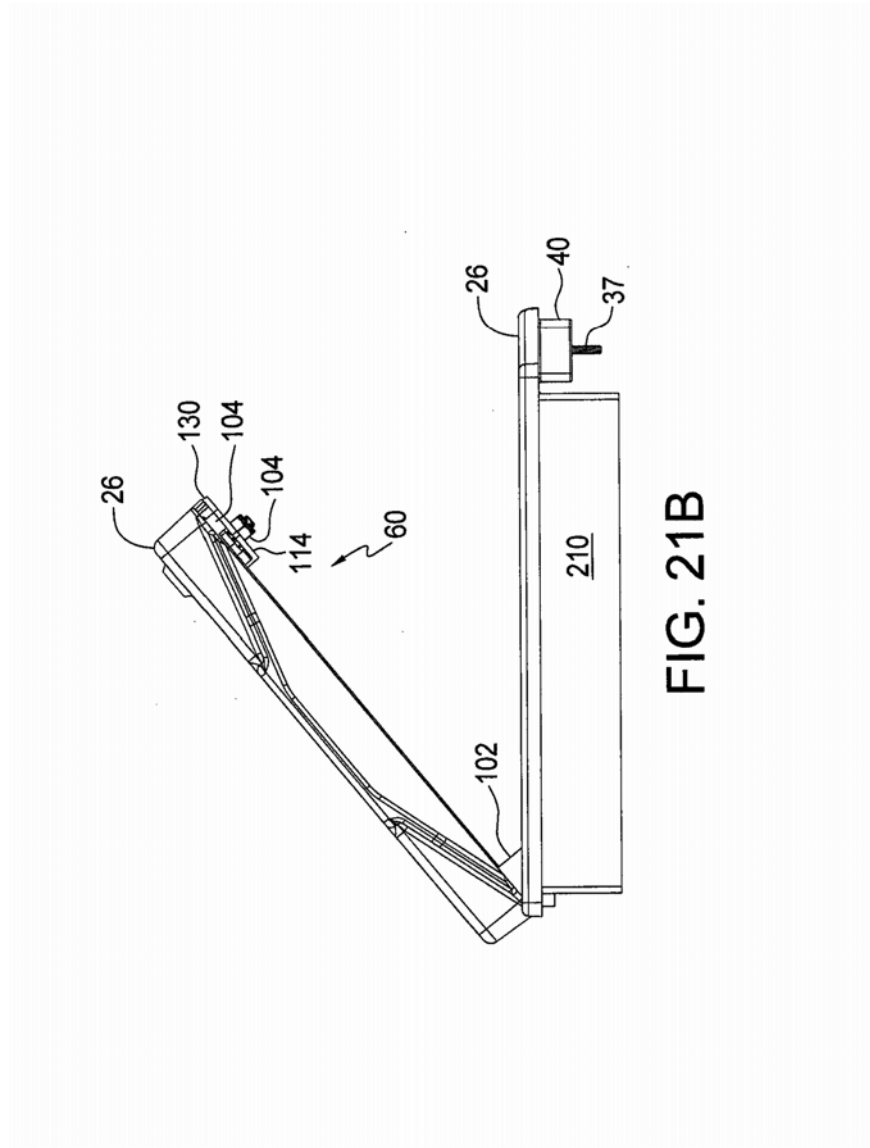


FIG. 21B

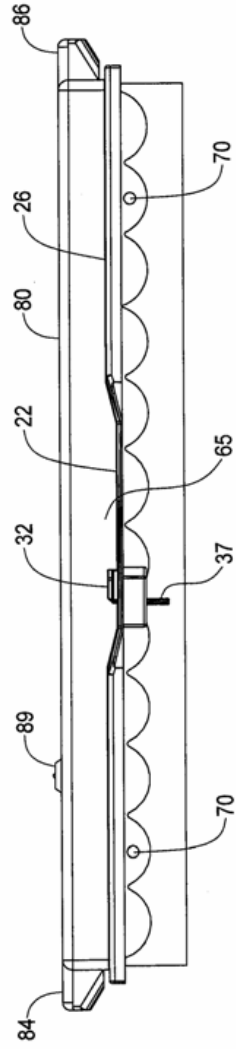


FIG. 22

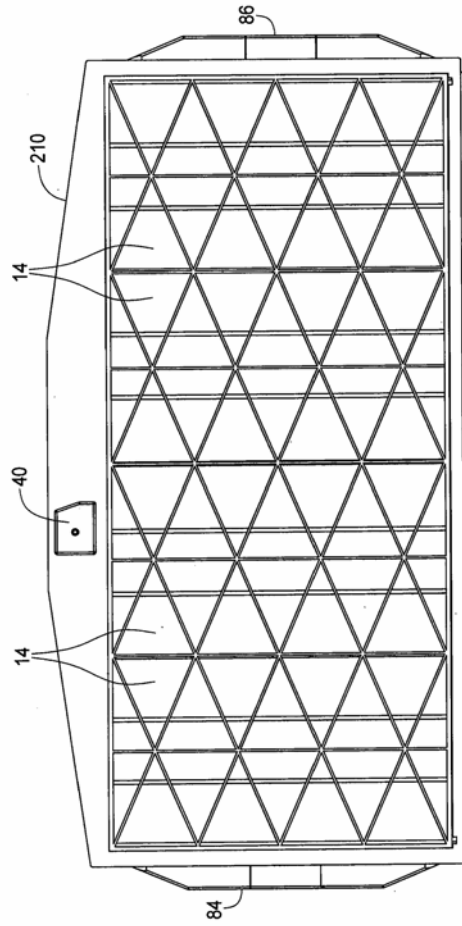


FIG. 23

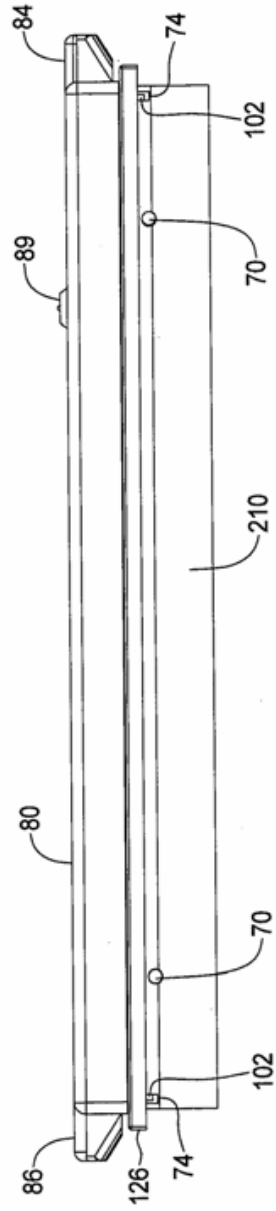


FIG. 24

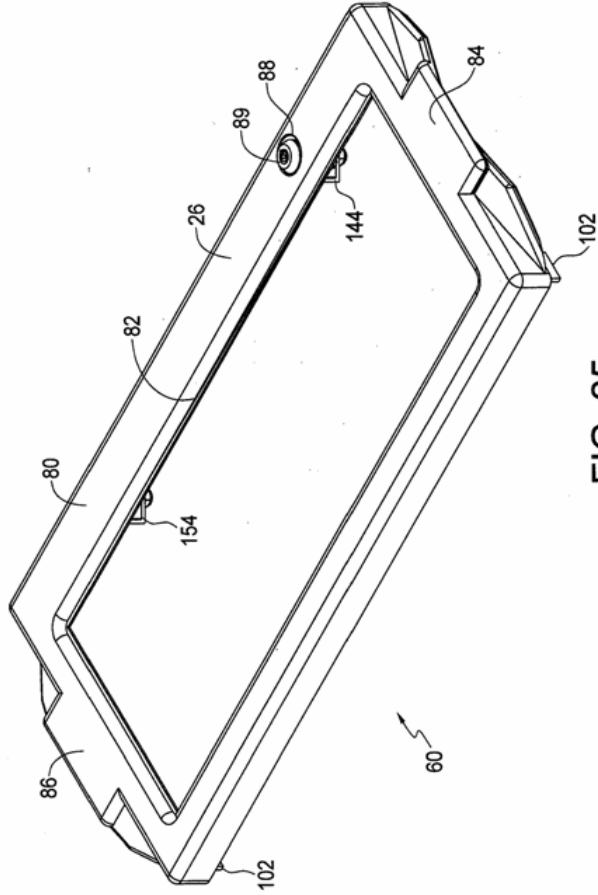


FIG. 25

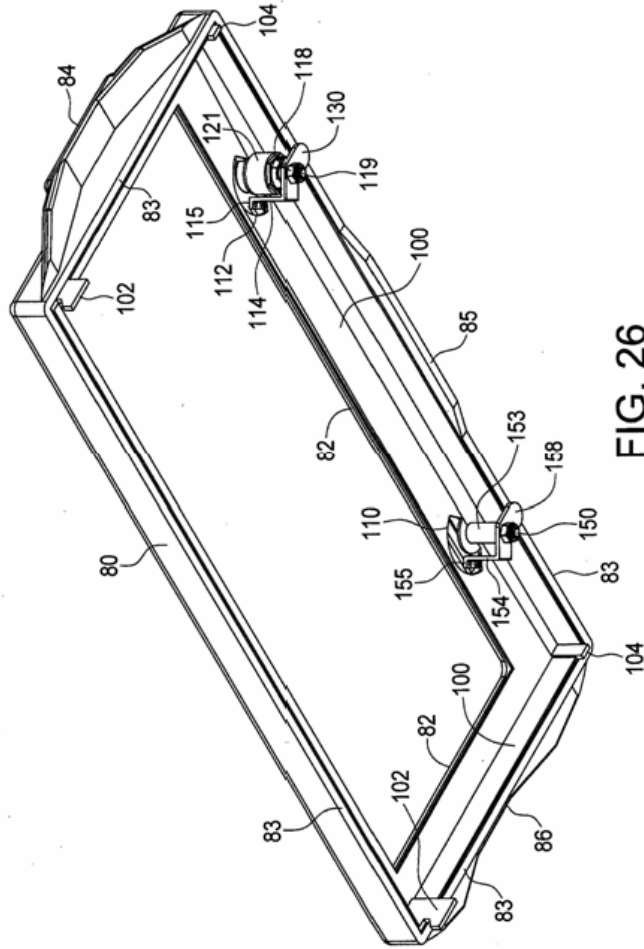


FIG. 26

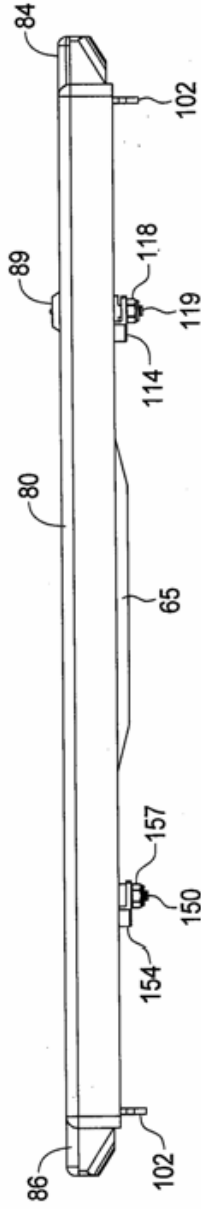


FIG. 27

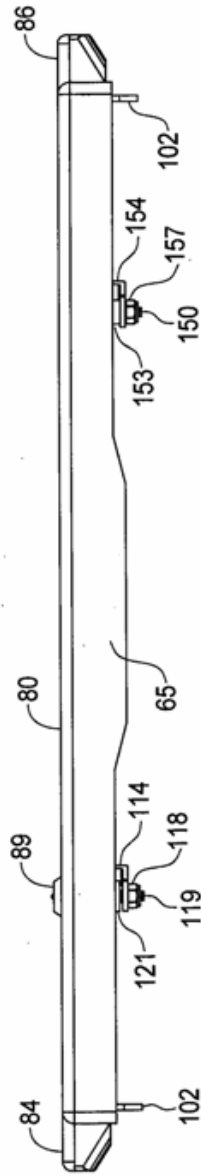


FIG. 28

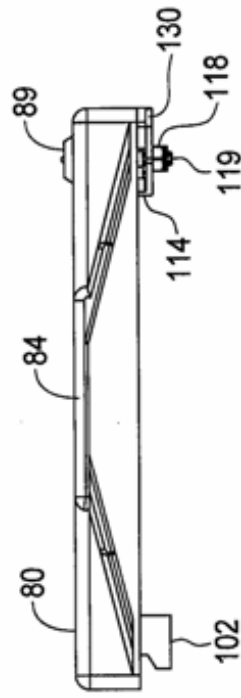


FIG. 29

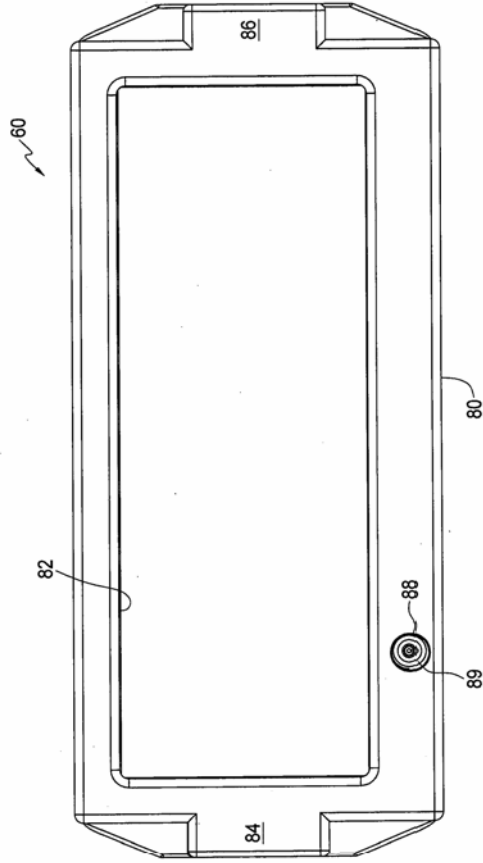


FIG. 30

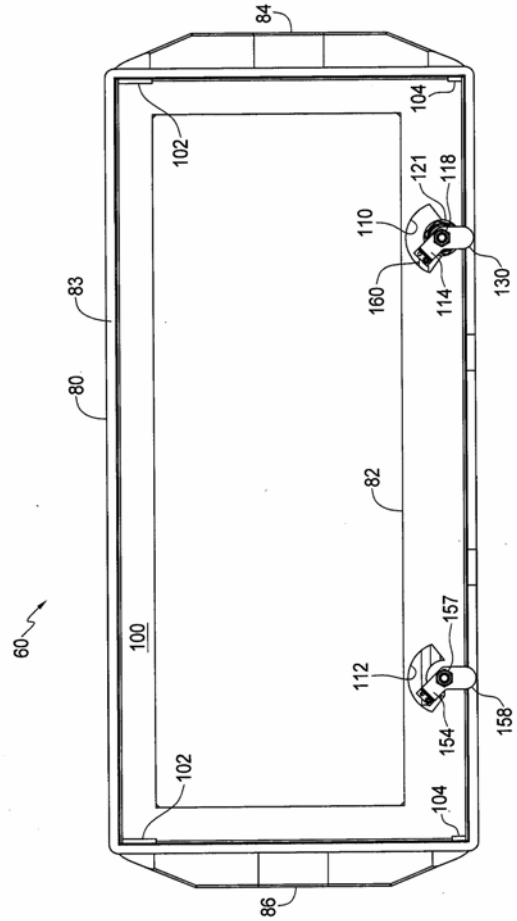


FIG. 31

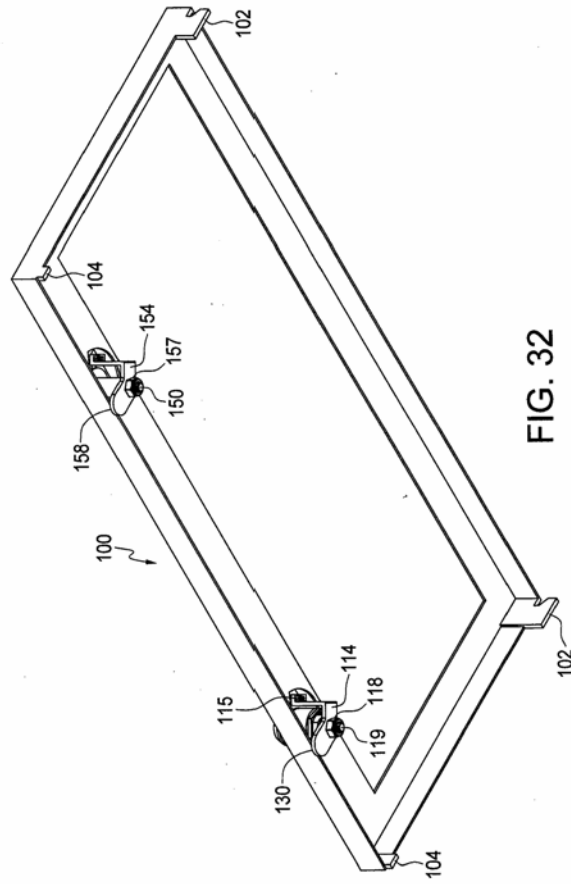


FIG. 32

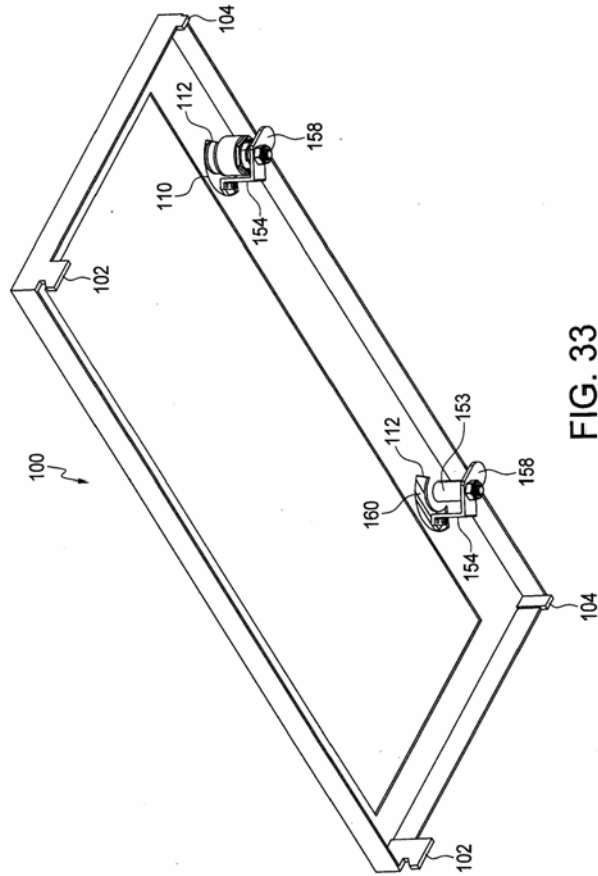


FIG. 33

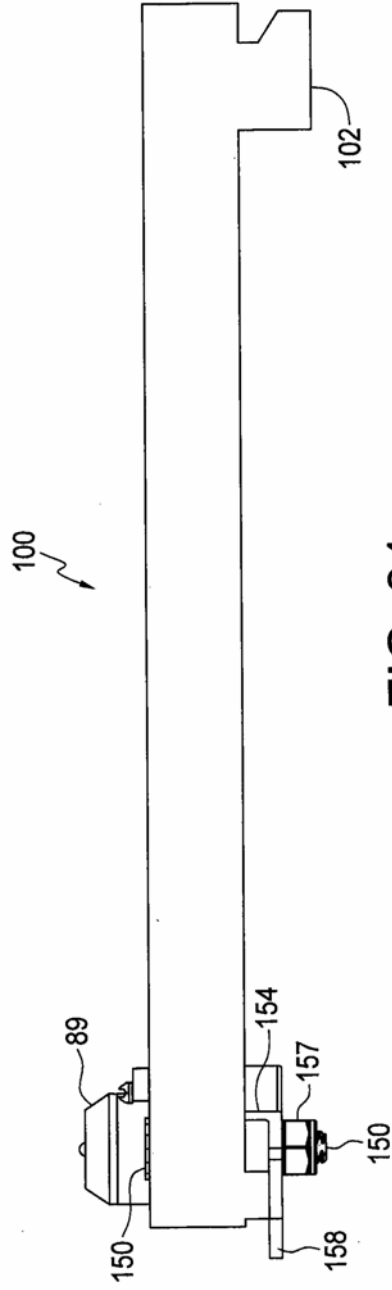


FIG. 34

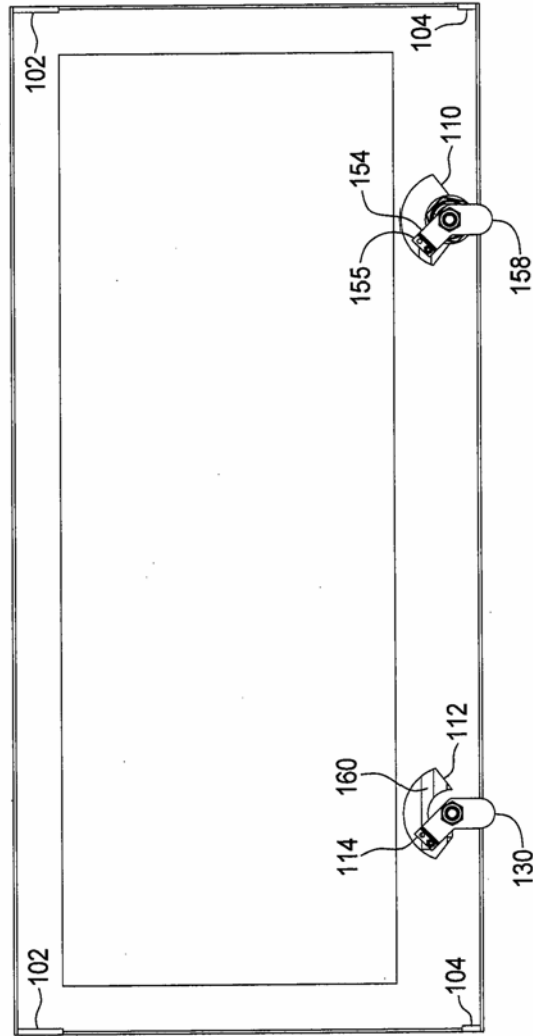


FIG. 35

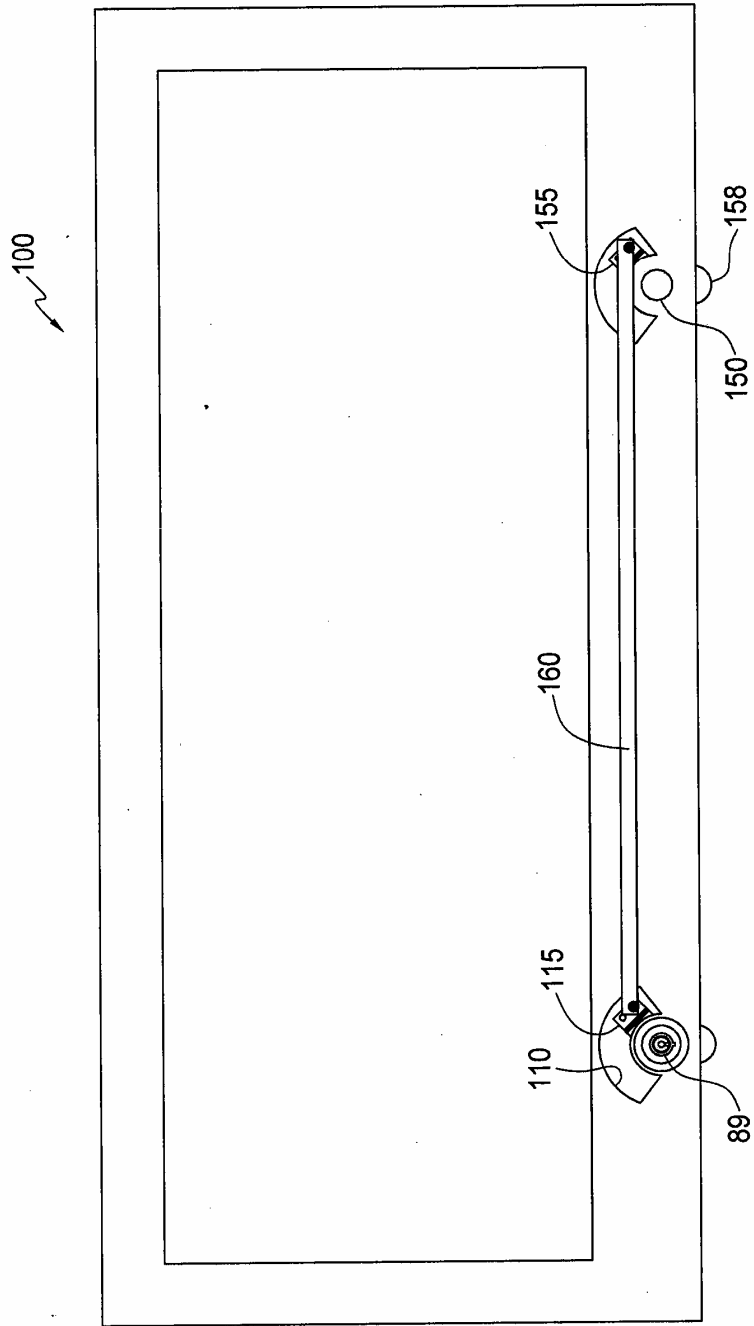


FIG. 36

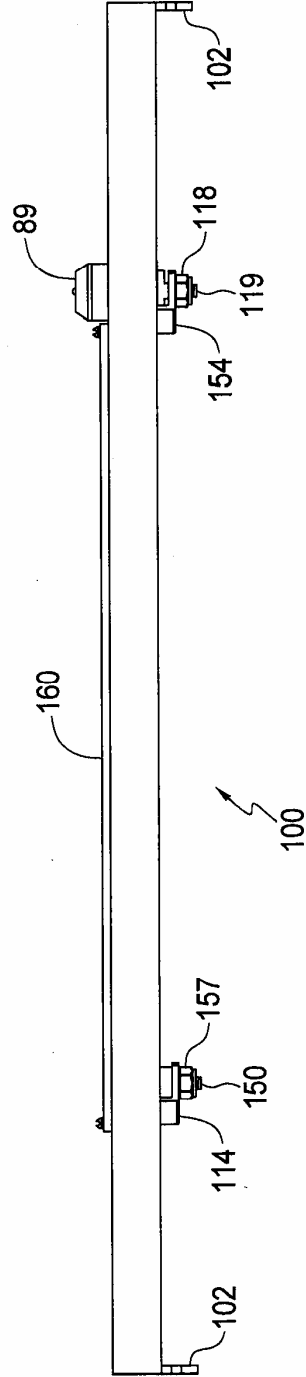


FIG. 37

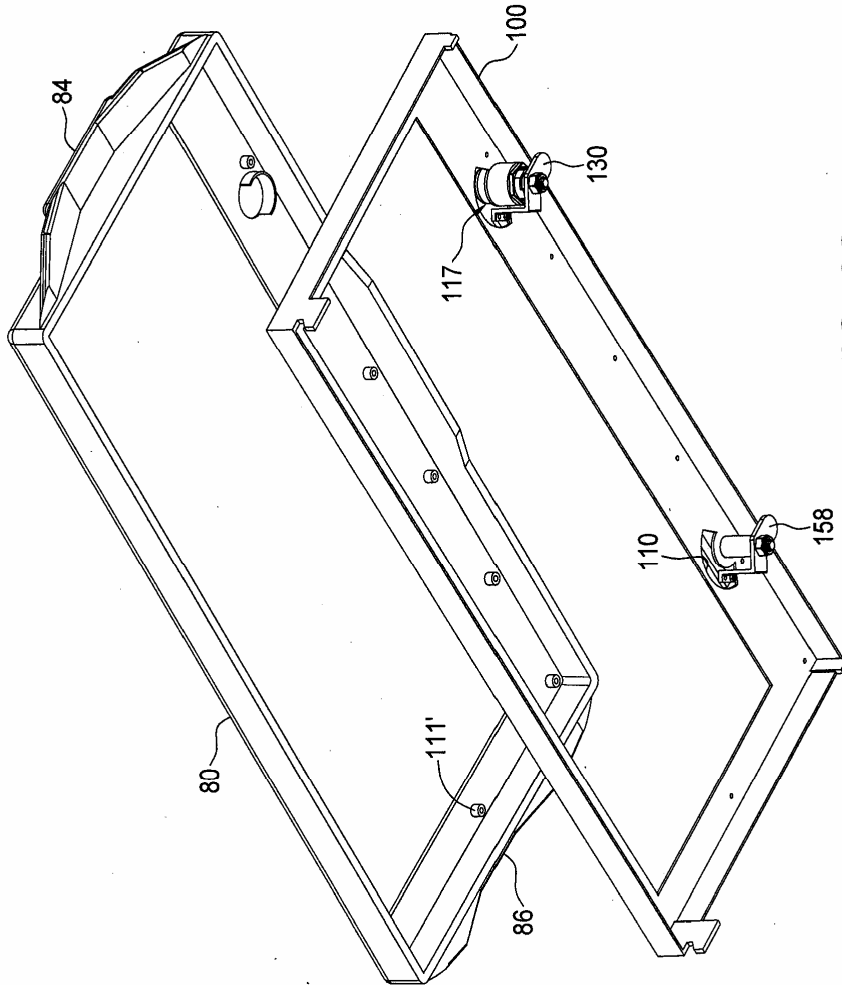


FIG. 38

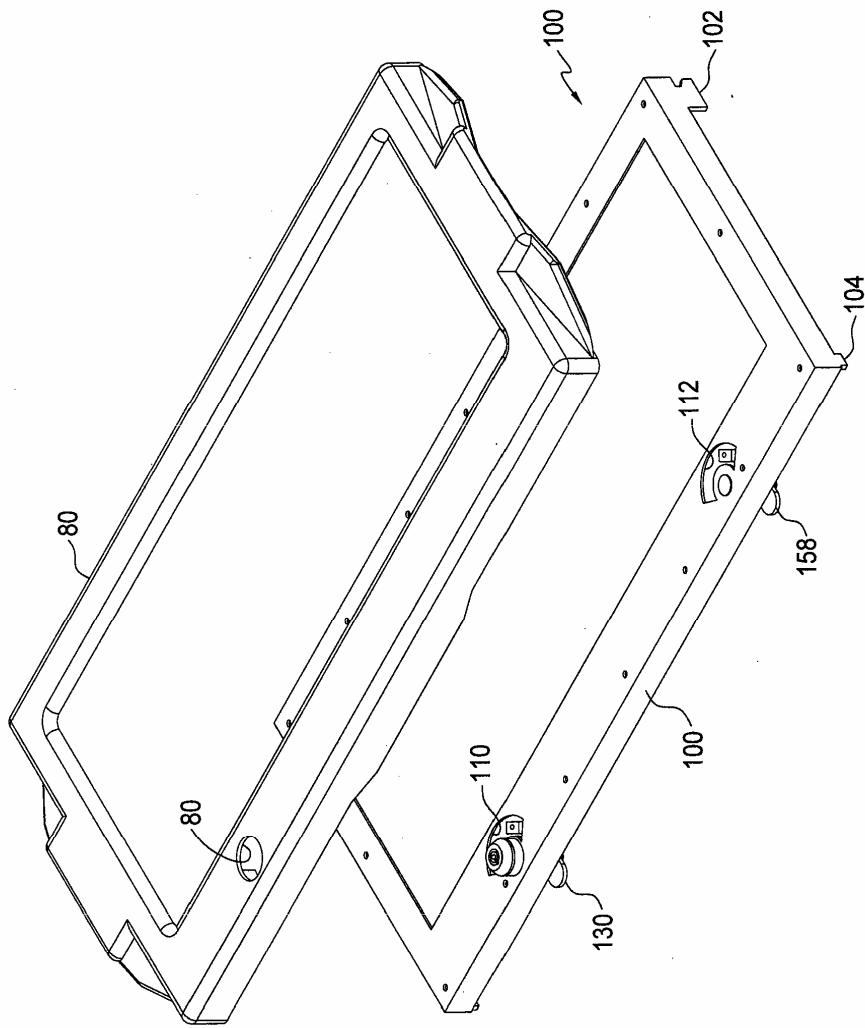


FIG. 39

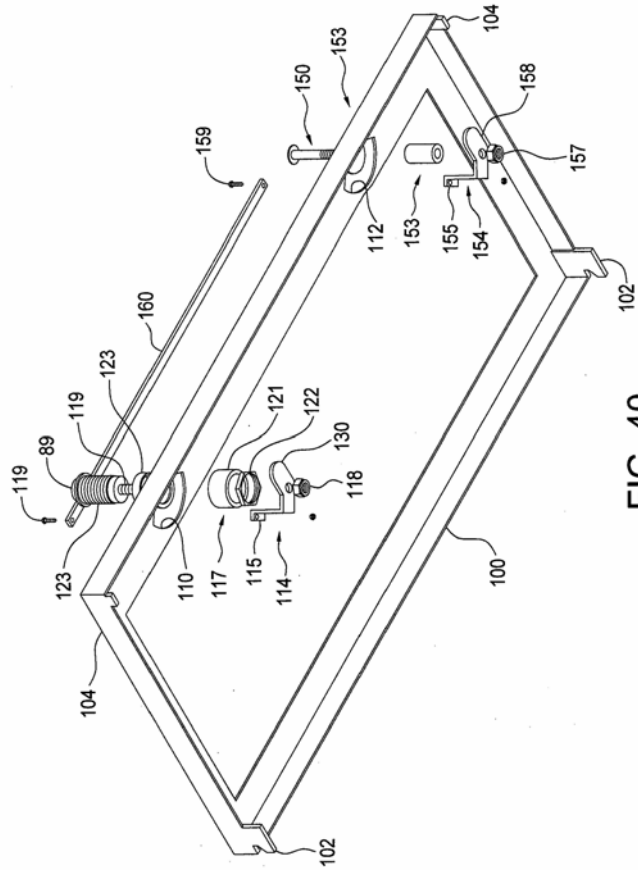


FIG. 40

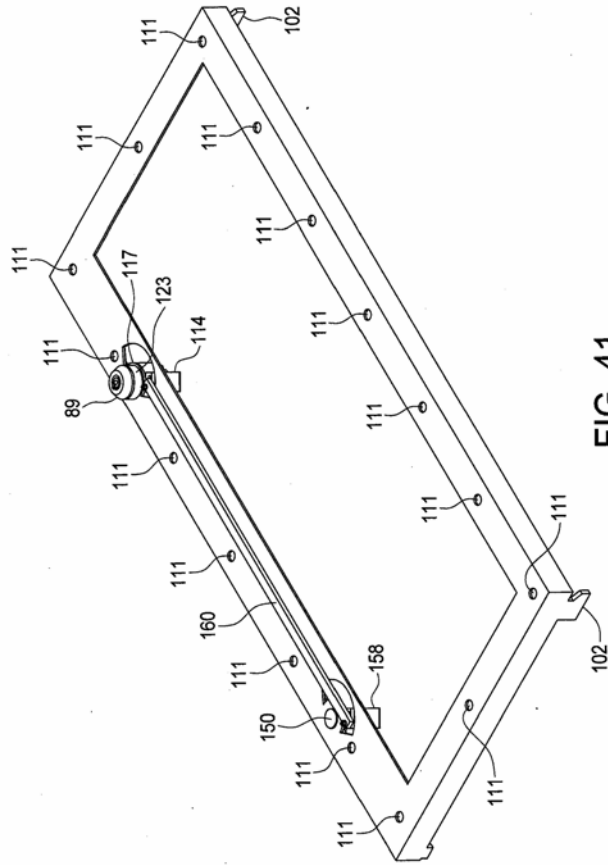


FIG. 41

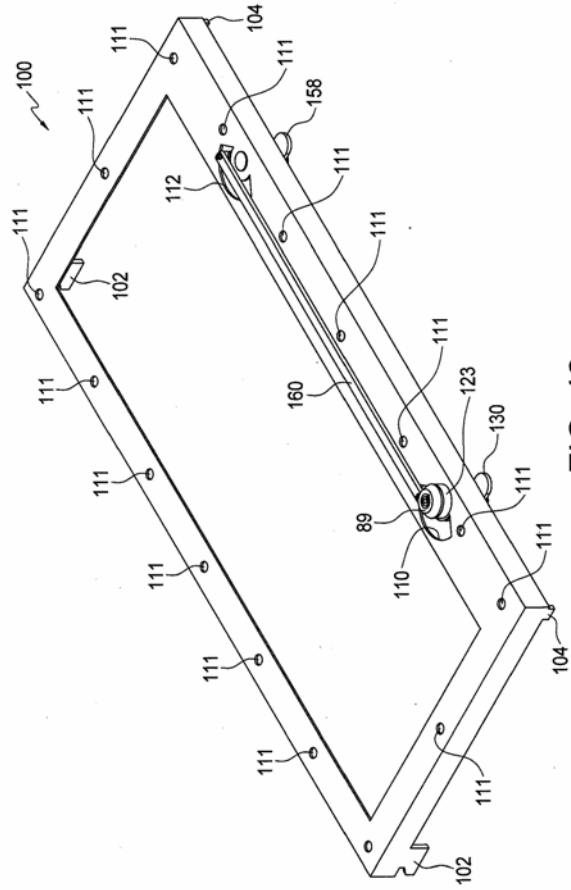


FIG. 42

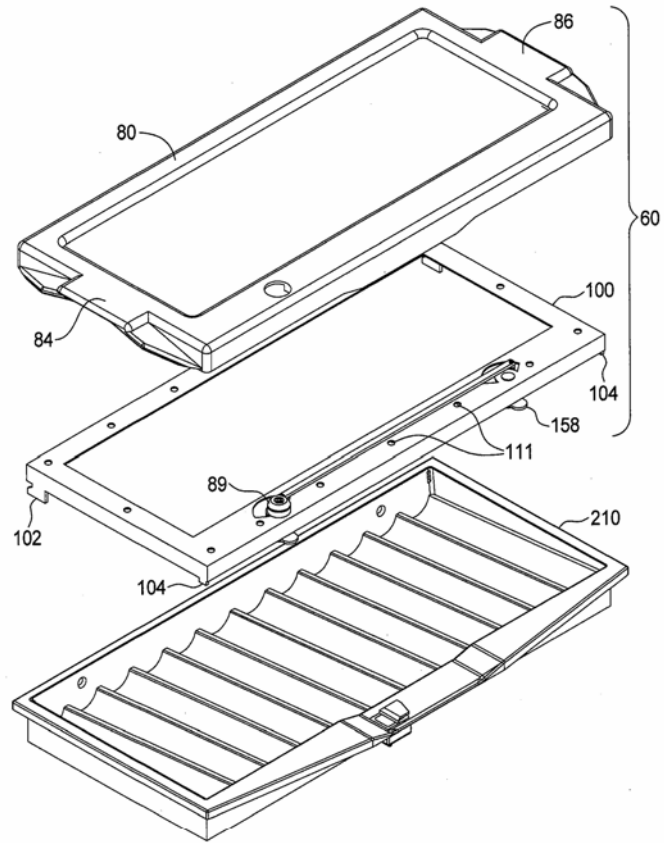


FIG. 43

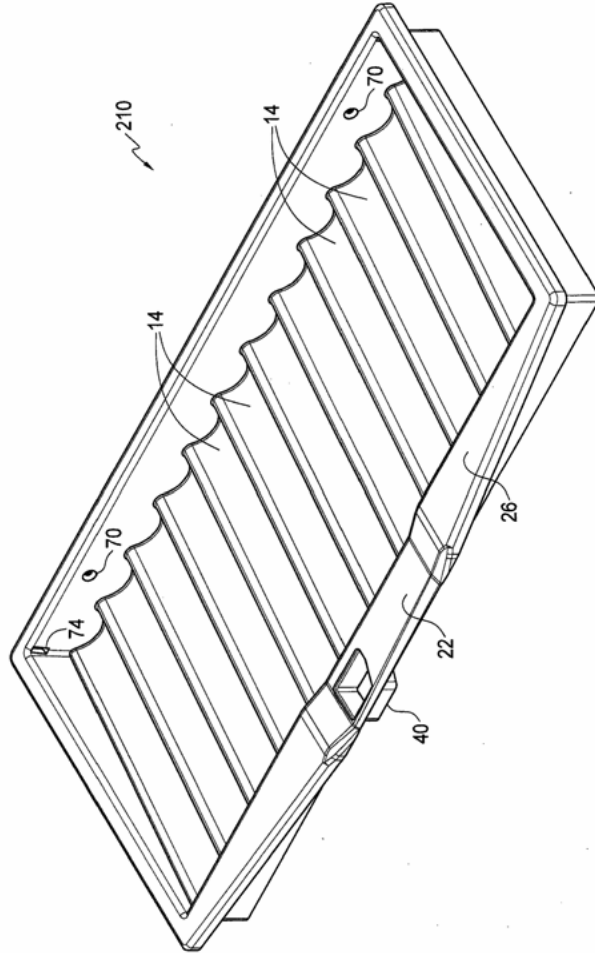


FIG. 44

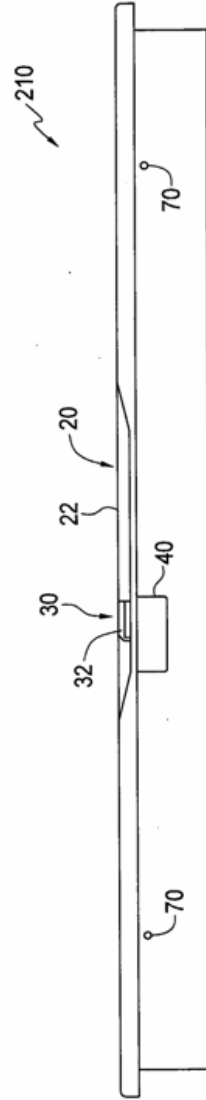


FIG. 45

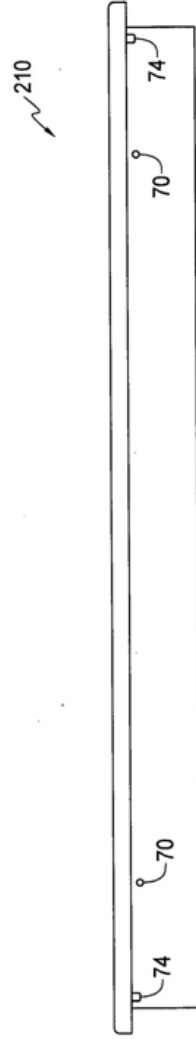


FIG. 46

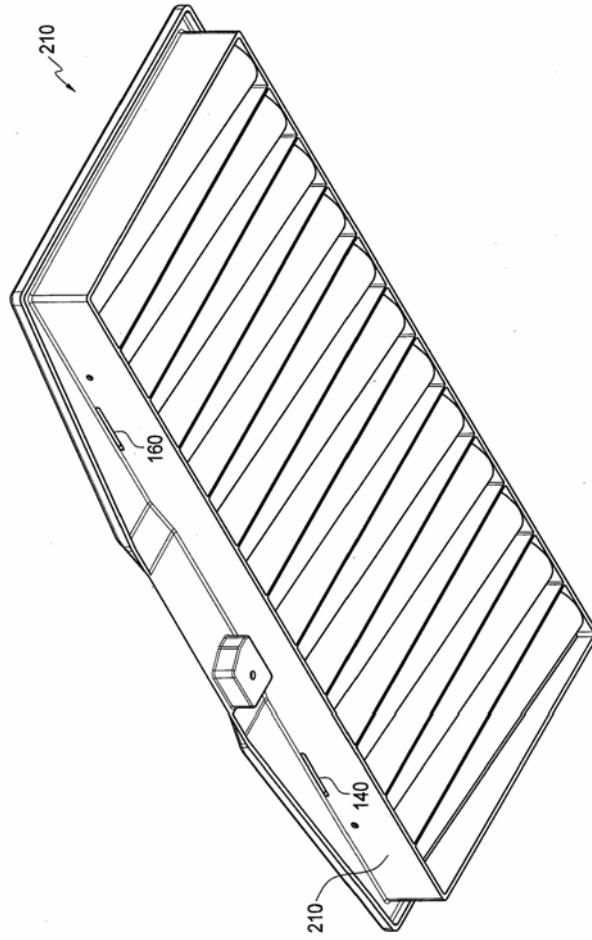


FIG. 47

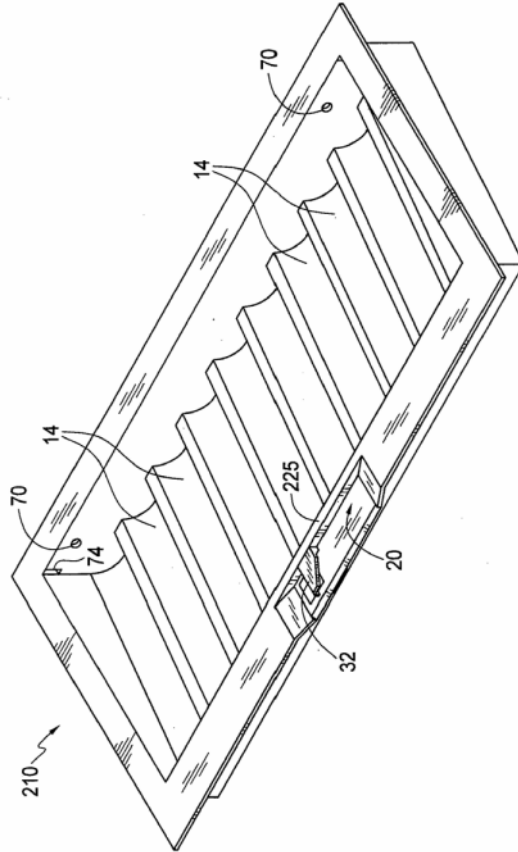


FIG. 48

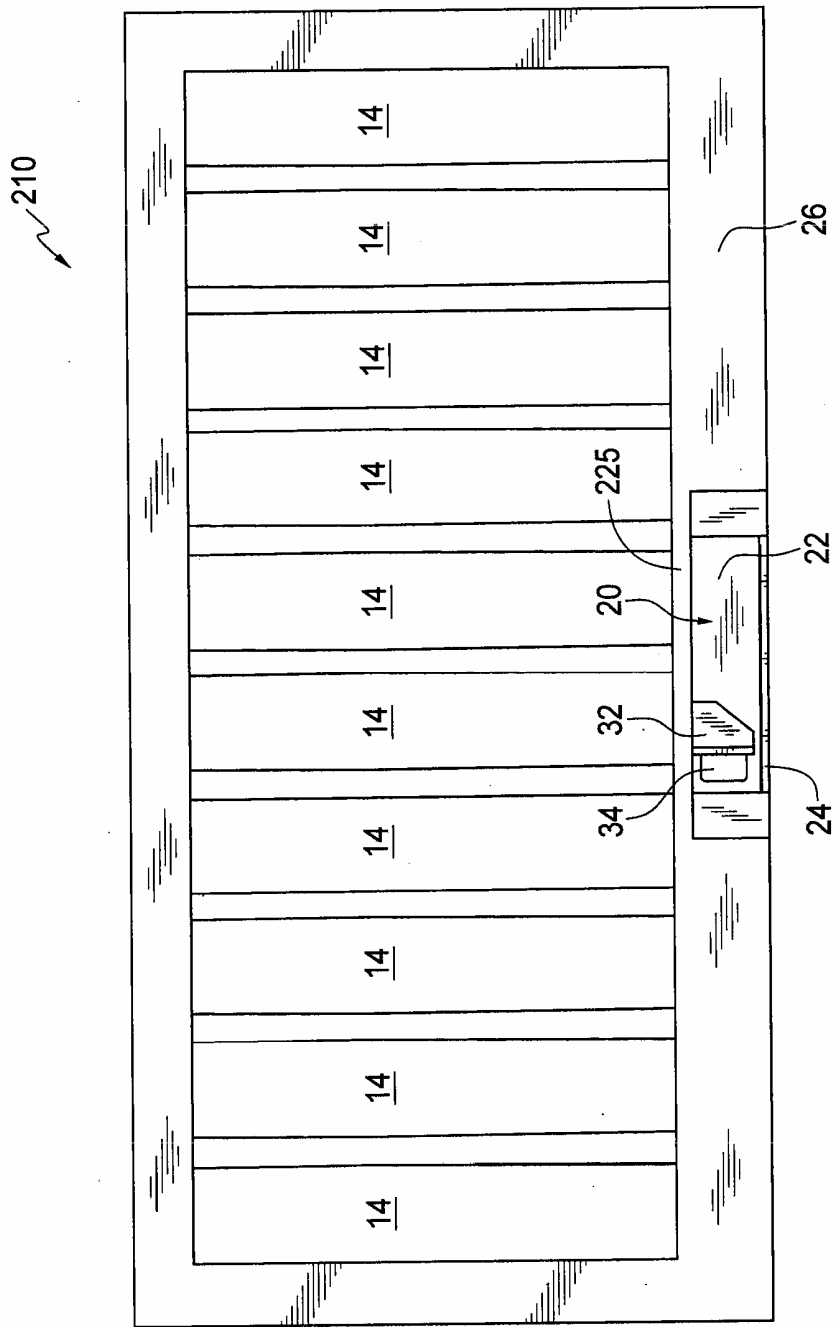


FIG. 49

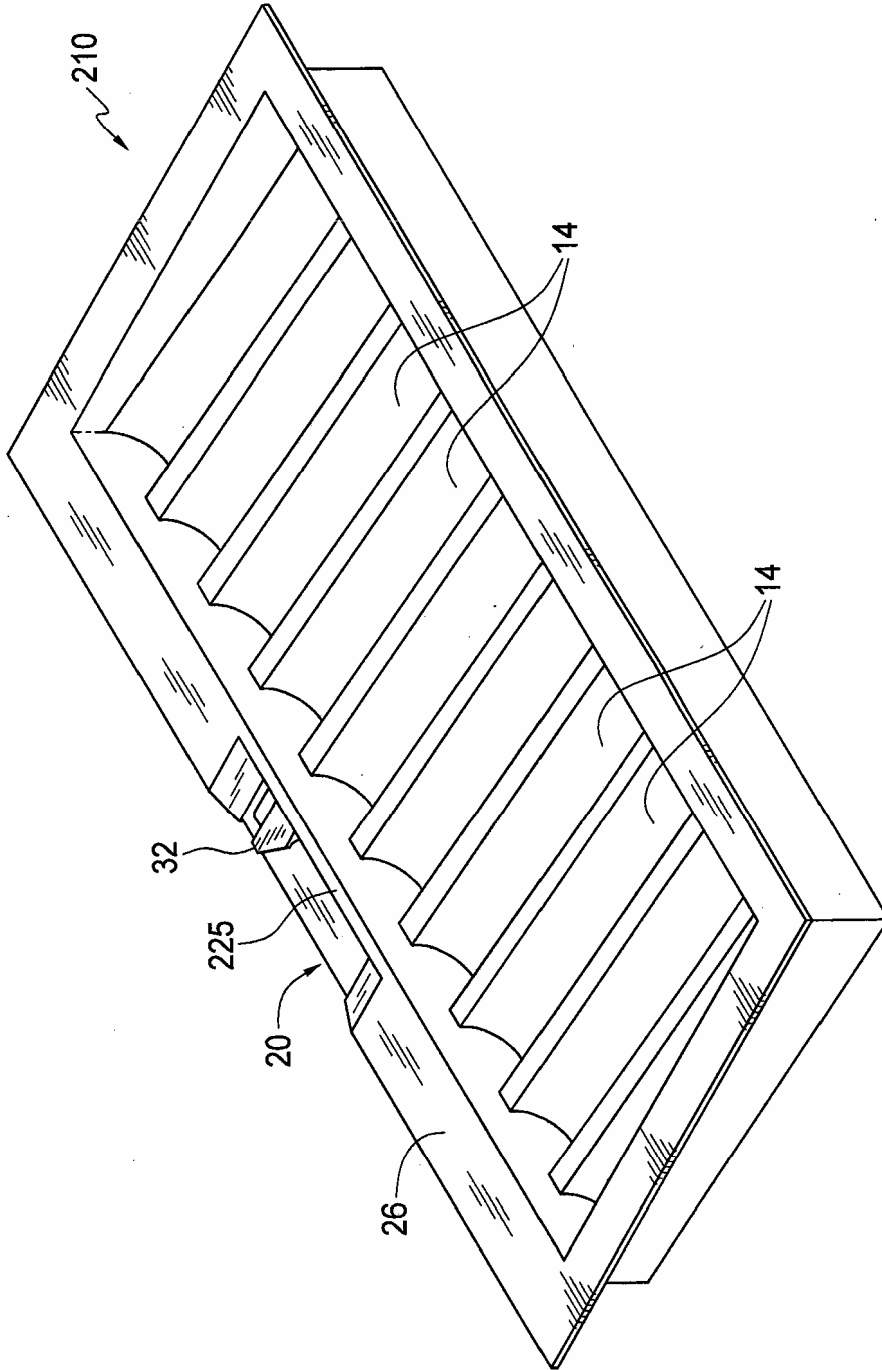


FIG. 50

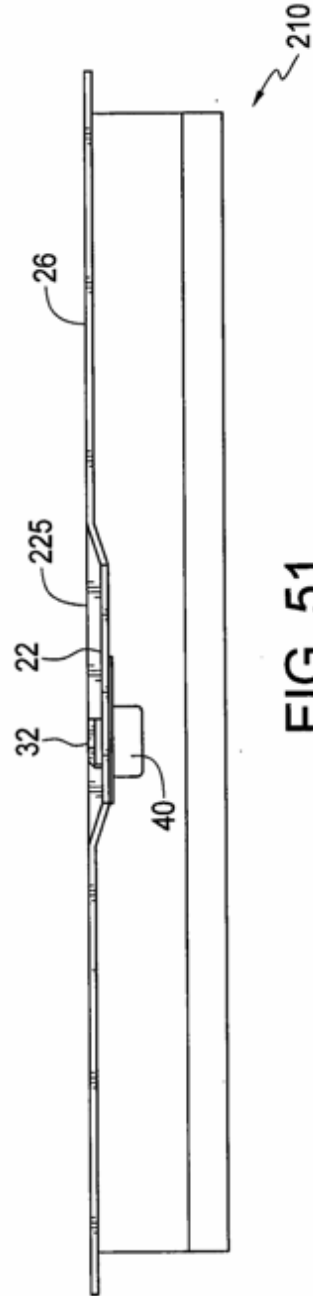


FIG. 51

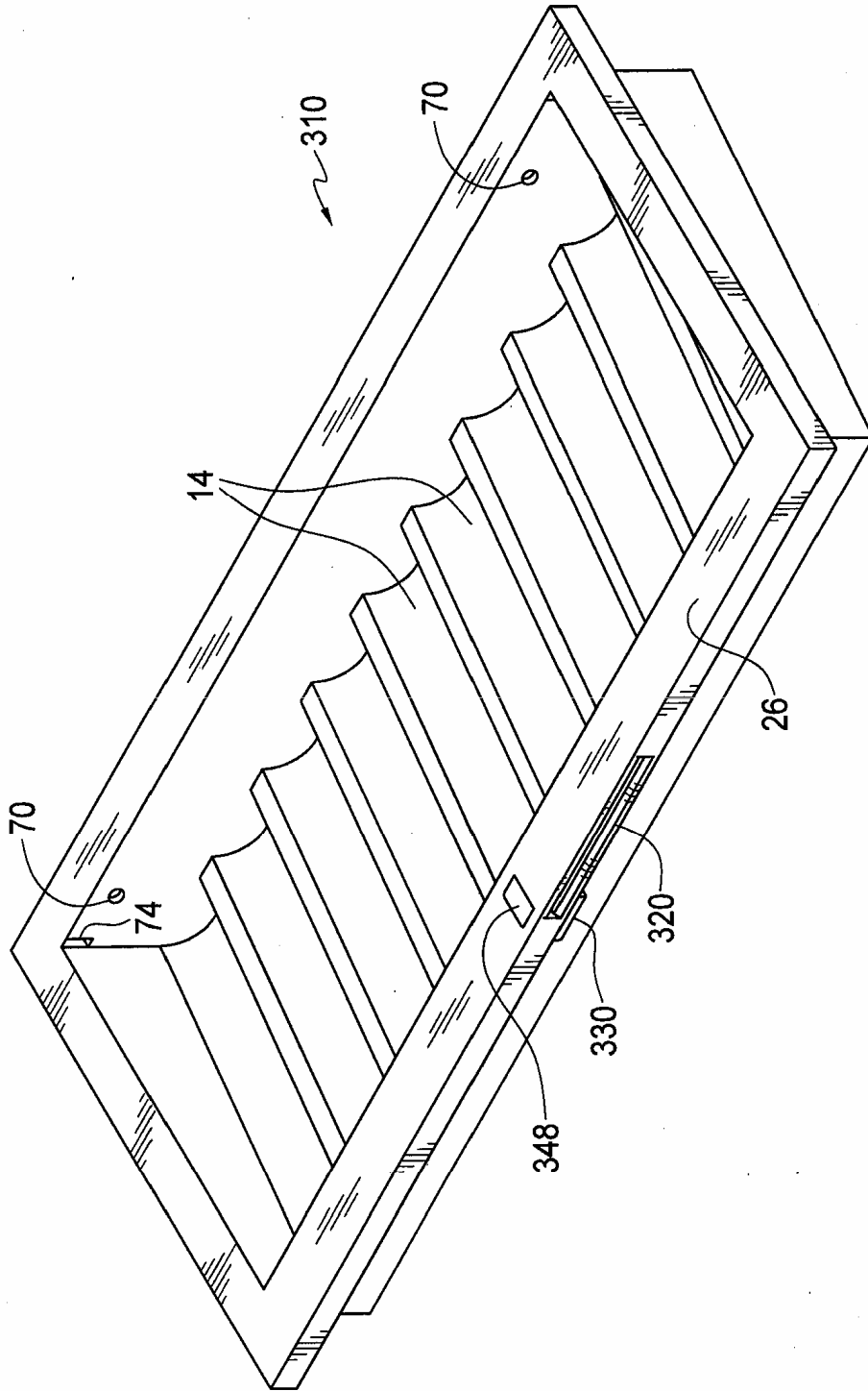


FIG. 52

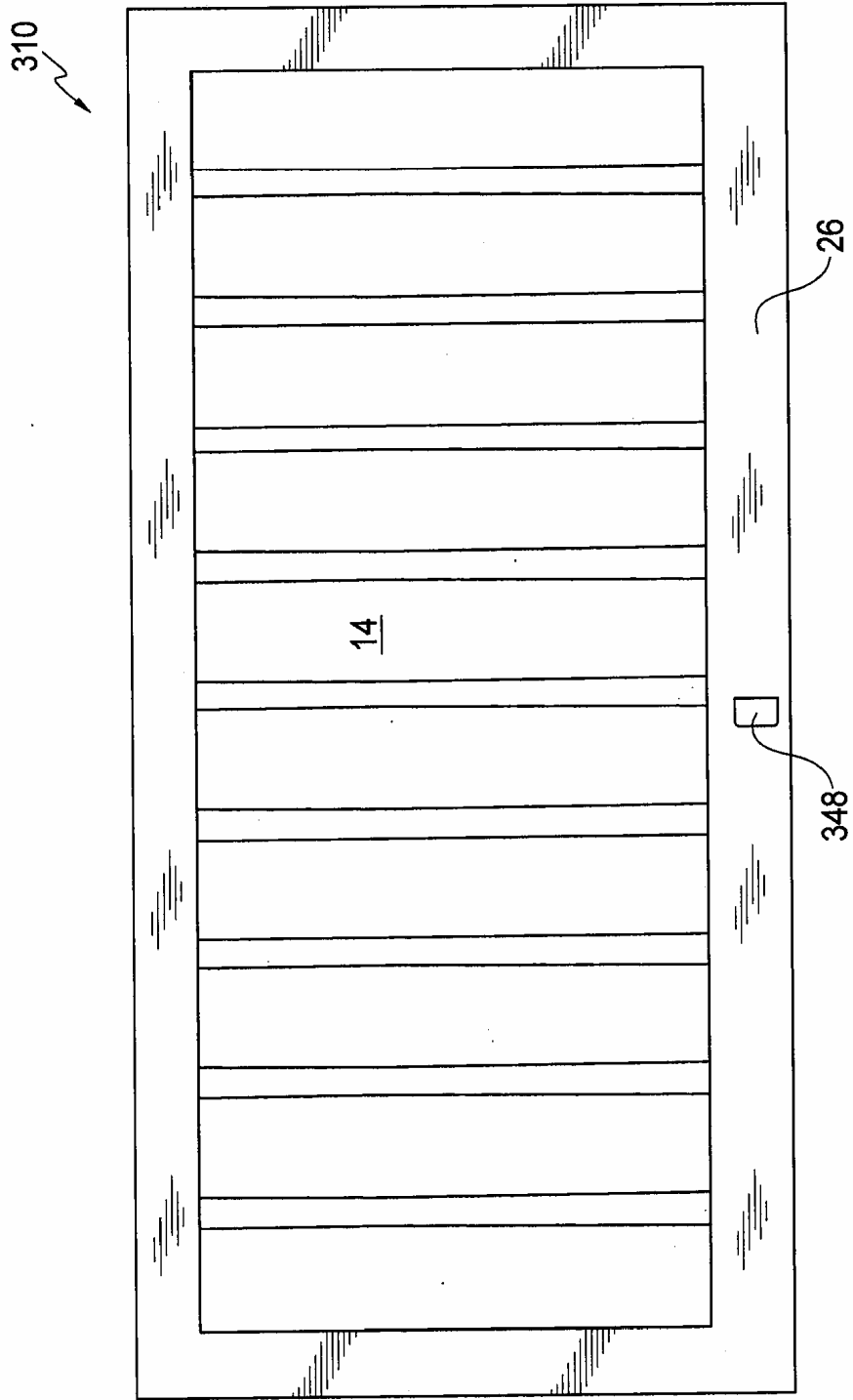


FIG. 53

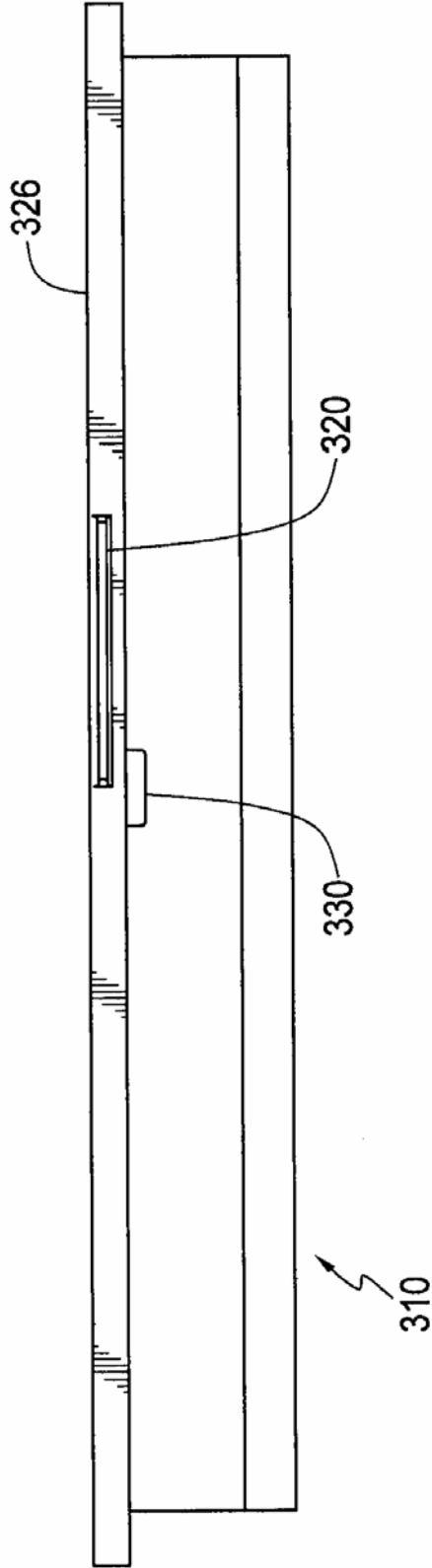


FIG. 54

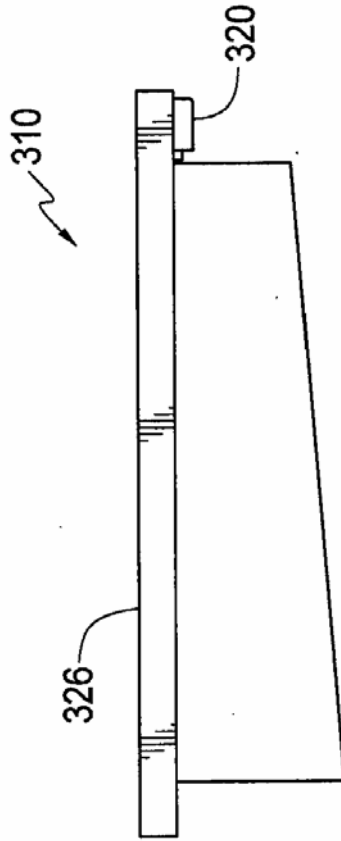


FIG. 55

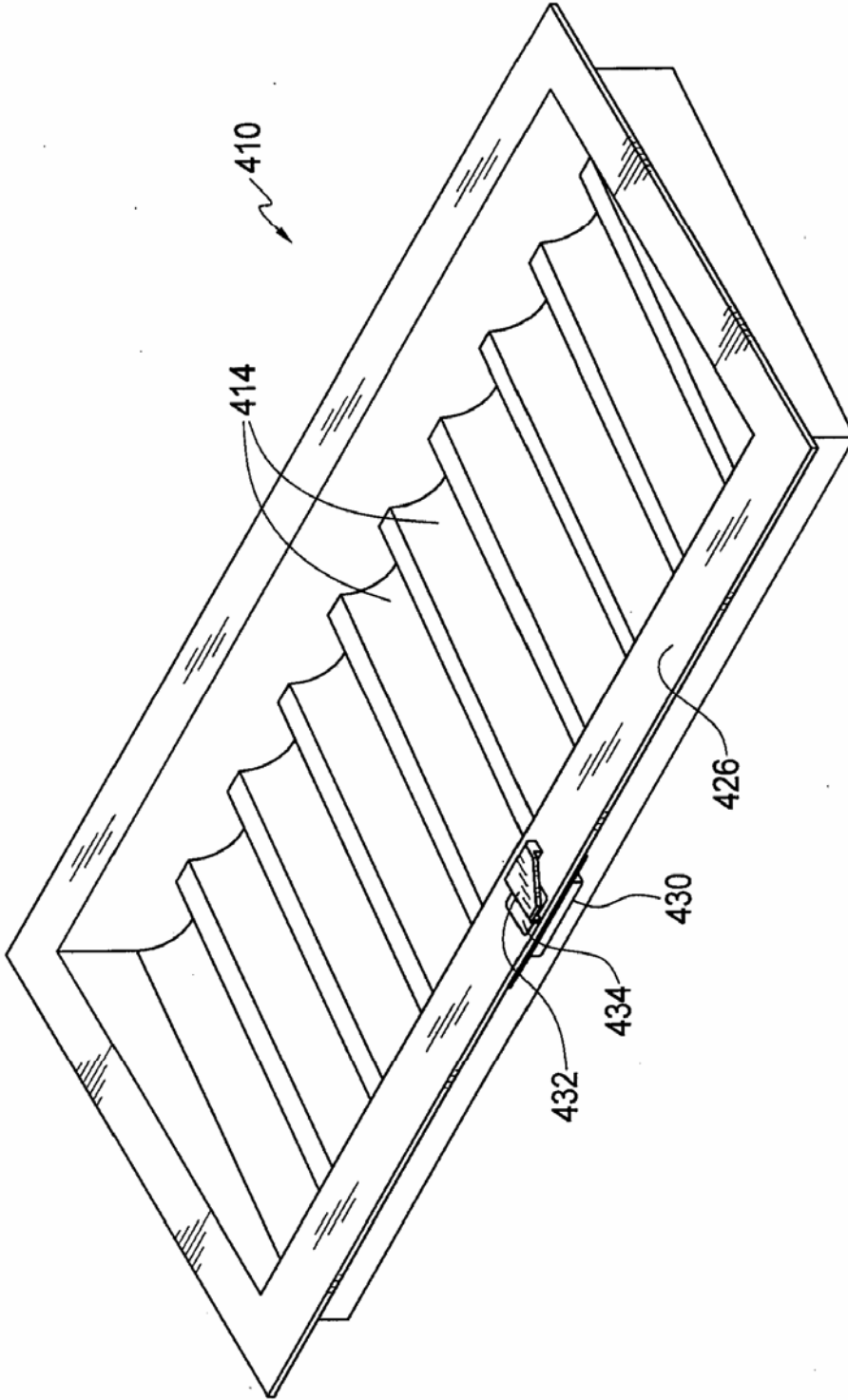


FIG. 56

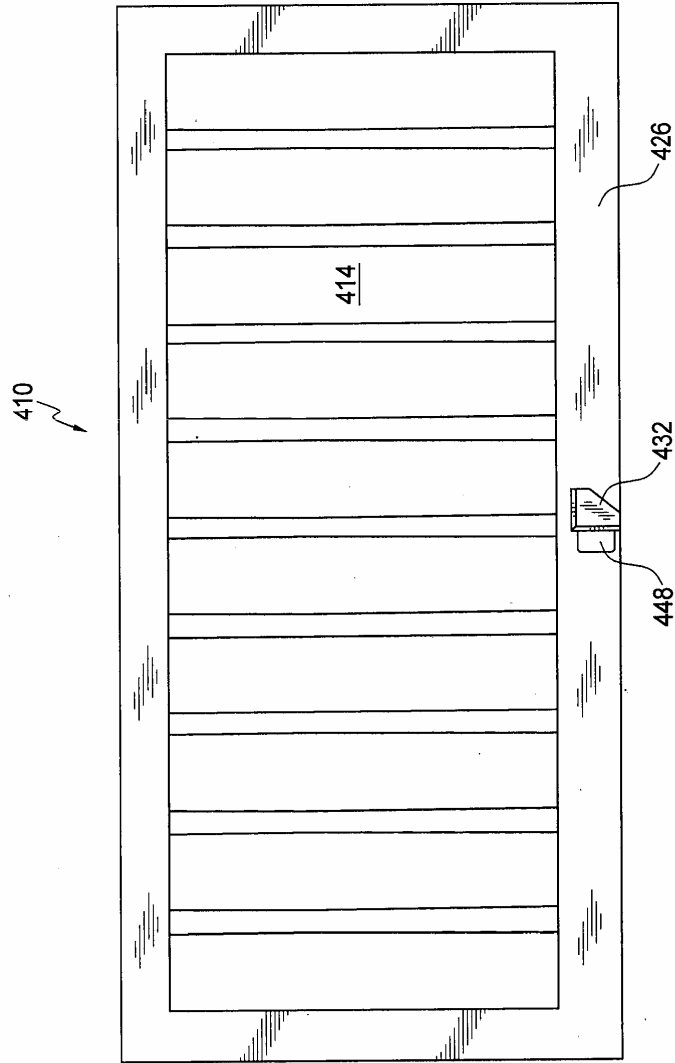


FIG. 57

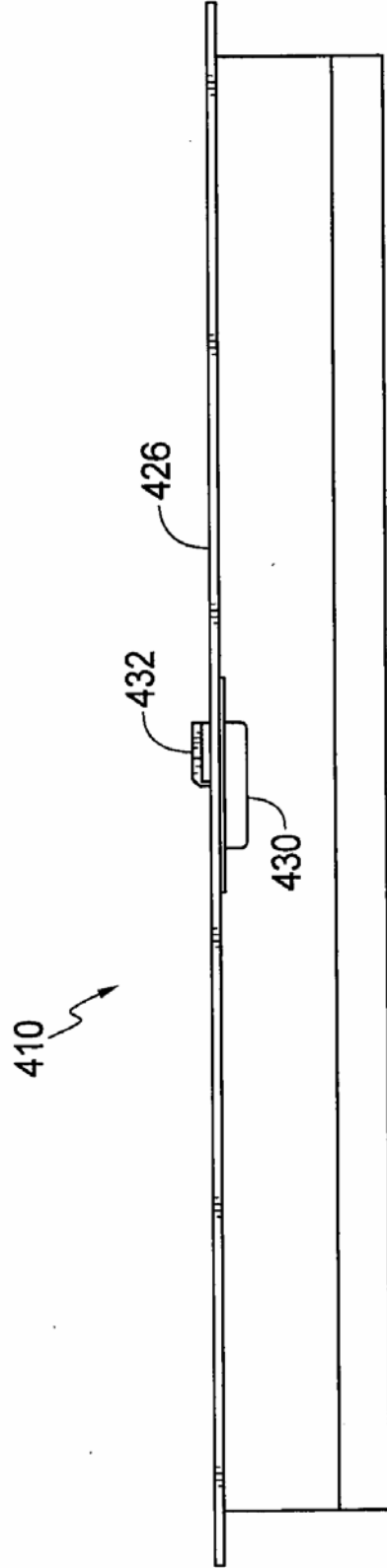


FIG. 58

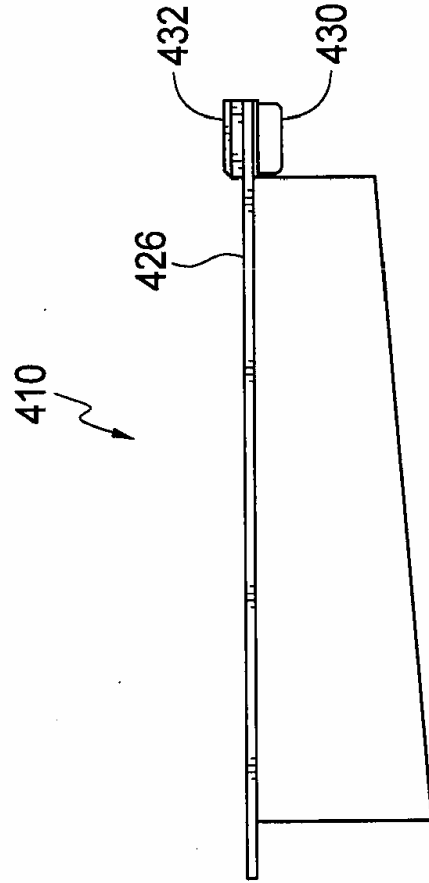


FIG. 59

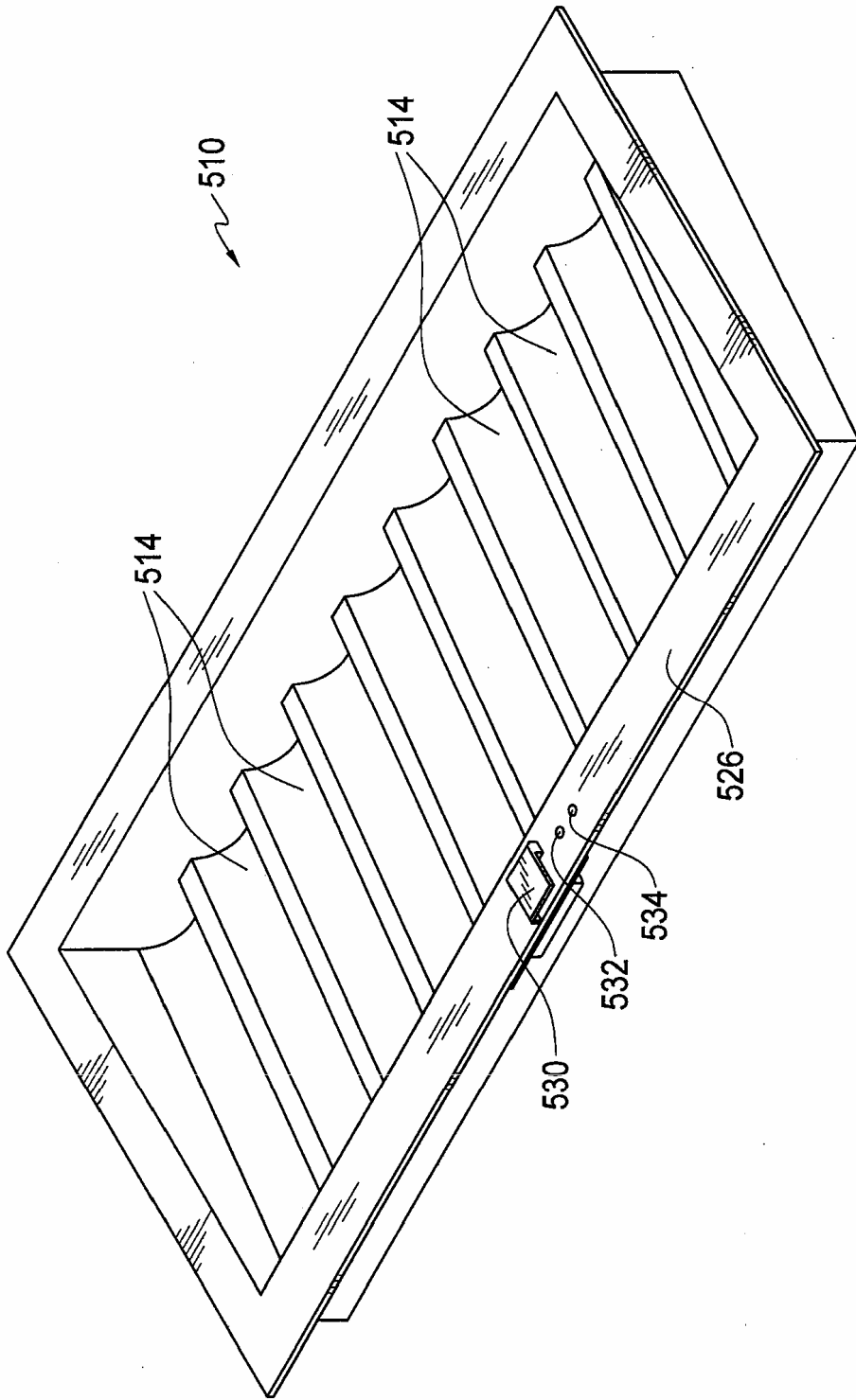


FIG. 60