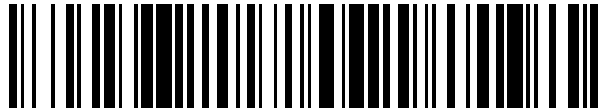


19



OFICINA ESPAÑOLA DE
PATENTES Y MARCAS

ESPAÑA



11 Número de publicación: **2 605 806**

21 Número de solicitud: 201531312

51 Int. Cl.:

E04H 3/22 (2006.01)

E04H 3/30 (2006.01)

12

SOLICITUD DE PATENTE

A1

22 Fecha de presentación:

16.09.2015

43 Fecha de publicación de la solicitud:

16.03.2017

71 Solicitantes:

VALLESVIU, S.A. (100.0%)

C/ Santa Teresa, 18

08290 Cerdanyola del Vallès (Barcelona) ES

72 Inventor/es:

SALLENT PUIGCERCOS, Pere

74 Agente/Representante:

PUIGDOLLERS OCAÑA, Ricardo

54 Título: **Disposición de salas en cines multisala**

57 Resumen:

Disposición de salas en cines multisala; comprendiendo: al menos una primera hilera (1) de salas (1a) contiguas provistas de una pantalla (P) de proyección y de una gradería (G) dispuesta sobre una superficie inclinada (15). Las salas (1a) de la primera hilera presentan una planta trapezoidal con: un extremo (11) mayor en la que se encuentra dispuesta la pantalla (p) de proyección, un extremo (12) menor, y dos lados oblicuos (13, 14); encontrándose dichas salas (1a) adosadas lateralmente y con sus extremos (11, 12) mayor y menor orientados en sentido contrario respecto a los de la sala o salas (1a) contiguas de la misma hilera (1).

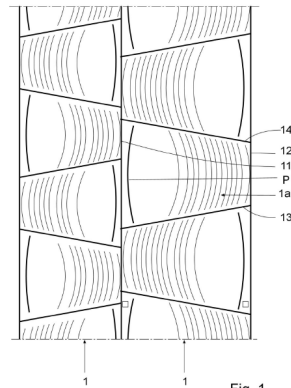


Fig. 1

DESCRIPCIÓN

5 Disposición de salas en cines multisala.

Objeto de la invención.

10 El objeto de la presente invención es una disposición de salas de proyección en cines multisala; comprendiendo: al menos una primera hilera de salas contiguas provistas de una pantalla de proyección en un primer extremo; de una gradería de ubicación de los espectadores, dispuesta sobre una superficie inclinada, ascendente hacia un segundo extremo de la sala; y unos accesos a las salas mencionadas.

15

La disposición de salas en cines multisala objeto de esta invención presenta unas características orientadas a optimizar el espacio de un recinto, dedicado a cine multisala, para la ubicación de las salas de proyección y a maximizar el tamaño de las pantallas .

20

Estado de la técnica.

Actualmente son ampliamente conocidos los cines multisala que disponen de varias salas para la proyección de películas de cine.

25

Es frecuente que estos cines multisala se encuentren instalados en centros comerciales o en recintos específicos, siendo preciso conseguir una optimización adecuada del espacio.

30

Son conocidos los cines multisala en los que las salas de proyección presentan una forma rectangular y se disponen formando alineaciones de salas contiguas, disponiendo dichas salas de una pantalla de proyección en un primer extremo de la sala y de una gradería dispuesta sobre una superficie inclinada ascendente hacia un segundo extremo de la sala.

La forma rectangular de las salas se adopta siguiendo el patrón cuadrangular de distribución de las columnas de la edificación; esto determina que en función de la separación entre columnas la sala de proyección puede presentar un ancho
5 reducido, lo que limita el ancho de la pantalla y puede llegar a cuestionar la validez del espacio para la instalación de un cine multisalas.

En el estado de la técnica son conocidas algunas disposiciones aplicables en salas de espectáculos, por ejemplo: en el modelo de utilidad ES0246078U se dispone de
10 un recinto central aislado mediante un tabique periférico de una serie de alojamientos a modo de cámaras individuales para los espectadores; en la patente de invención nacional ES0185779 referente a unos perfeccionamientos en la disposición de salas de proyecciones cinematográficas, se combina una rampa luminosa de alumbrado indirecto dirigido hacia el exterior que encuadra la pantalla y
15 que sustituye al cuadro negro habitual con una unión imperceptible de las paredes de la sala a las paredes de la rampa. Sin embargo, el titular de la presente invención desconoce la existencia de antecedentes que permitan resolver de forma satisfactoria la problemática planteada en lo que se refiere a un aprovechamiento óptimo del espacio en cines multisala y a conseguir una maximización del ancho de
20 las pantallas de proyección .

Descripción de la invención.

La disposición de salas en cines multisala objeto de esta invención, comprendiendo
25 al menos una primera hilera de salas contiguas provistas de una pantalla de proyección en un primer extremo y de una gradería dispuesta sobre una superficie inclinada ascendente hacia un segundo extremo de la sala, además de unos accesos a dichas salas; presenta unas particularidades constructivas orientadas a resolver la problemática expuesta y a conseguir una optimización del espacio y una
30 maximización del tamaño de las pantallas de forma que la totalidad de las salas dispongan de una pantalla de gran formato.

Para ello y de acuerdo con la disposición de la invención el cine multisala comprende al menos una primera hilera de salas de planta trapezoidal con: un

extremo mayor, un extremo menor y dos lados oblicuos. Las salas de dicha primera hilera se encuentran adosadas lateralmente y con sus extremos mayor y menor orientados en sentido contrario respecto a los de la sala o salas contiguas.

5 La orientación alternada de las salas trapezoidales contiguas permite maximizar la dimensión del extremo mayor de las salas y ubicar en el mismo una pantalla de gran formato, o en cualquier caso, de mayor tamaño que la que se podría utilizar en una sala rectangular de la misma longitud y superficie.

10 En esta invención se ha previsto la posibilidad de disponer, por debajo de la superficie inclinada de las salas de la primera hilera, unas salas inferiores de planta trapezoidal, de menor superficie que las de la primera hilera; disponiendo igualmente dichas salas inferiores de: un extremo menor, un extremo mayor y dos lados oblicuos.

15

Las salas inferiores están dispuestas con su extremo menor orientado en la misma dirección que el extremo menor de las salas de la mencionada primera hilera.

20 En esta realización el extremo menor de las salas inferiores se encuentra alineado verticalmente con el extremo menor de las salas de la primera hilera, aprovechando la mayor altura de dicho extremo menor de la sala inferior para la colocación de la pantalla correspondiente.

Descripción de las figuras.

25

Para complementar la descripción que se está realizando y con objeto de facilitar la comprensión de las características de la invención, se acompaña a la presente memoria descriptiva un juego de dibujos en los que, con carácter ilustrativo y no limitativo, se ha representado lo siguiente:

30

- La figura 1 muestra una vista en planta superior de un ejemplo de realización de la disposición de salas en cines multisala según la invención, en la que se pueden observar dos primeras hileras de salas trapezoidales.

- La figura 2 muestra una vista en alzado de una de las salas de la figura 1 seccionada por un plano vertical.

5 - La figura 3 muestra una vista en alzado, seccionada por un plano vertical de una variante de realización de la disposición de la invención, incorporando una segunda una segunda hilera de salas trapezoidales, dispuesta por debajo de superficie inclinada de las salas de la primera hilera de salas.

10 - La figura 4 muestra una vista en planta superior de un ejemplo de distribución de las salas inferiores dispuestas por debajo de las hileras de salas mostradas en la figura 1

Realización preferida de la invención.

15 En el ejemplo de realización mostrado en la figura 1 se pueden observar unas salas (1a) de un cine multisala, formando dos primeras hileras (1) de salas (1a) contiguas.

20 La totalidad de las salas (1a) presenta una planta trapezoidal con un extremo (11) mayor, un extremo (12) menor y dos lados oblicuos (13, 14); encontrándose las salas (1a) adosadas lateralmente y con sus extremos (11, 12), mayor y menor, orientados en sentido contrario respecto a los de la sala o las salas (1a) contiguas de la misma primera hilera (1).

25 Cada una de las salas (1a) está provista de una pantalla (P) de proyección dispuesta en un extremo mayor (11) de la sala y de una gradería (G) dispuesta sobre una superficie inclinada (15), ascendente hacia el extremo menor (12) de la sala.

30 La configuración trapezoidal de las salas (1a) permite utilizar su extremo mayor (11) para la instalación de una pantalla (P) de gran formato.

En la variante de realización mostrada en las figuras 3 y 4 se contempla la posibilidad de disponer por debajo de las salas (1a) de las primeras hileras (1) de

unas salas (2a) inferiores de planta trapezoidal y de menor tamaño.

Las salas (2a) inferiores presentan una planta trapezoidal definida por un extremo menor (21), un extremo mayor (22) y dos lados oblicuos.

5

Las mencionadas salas (2a) inferiores están dispuestas por debajo de la superficie inclinada (15) de las salas (1a) tal como se muestra en la figura 3, aprovechando el espacio de mayor altura de las mencionadas salas (2a) inferiores para la ubicación de las pantallas (P).

10

Una vez descrita suficientemente la naturaleza de la invención, así como un ejemplo de realización preferente, se hace constar a los efectos oportunos que los materiales, forma, tamaño y disposición de los elementos descritos podrán ser modificados, siempre y cuando ello no suponga una alteración de las características esenciales de la invención que se reivindican a continuación.

15

REIVINDICACIONES

1. Disposición de salas en cines multisala; comprendiendo: al menos una
5 primera hilera (1) de salas (1a) contiguas provistas de una pantalla (P) de
proyección y de una gradería (G) dispuesta sobre una superficie inclinada (15);
caracterizada porque las salas (1a) de la primera hilera presentan una planta
trapezoidal con: un extremo (11) mayor en la que se encuentra dispuesta la pantalla
(p) de proyección, un extremo (12) menor, y dos lados oblicuos (13, 14);
10 encontrándose dichas salas (1a) adosadas lateralmente y con sus extremos (11,
12) mayor y menor orientados en sentido contrario respecto a los de la sala o salas
(1a) contiguas de la misma hilera (1).

2. Disposición, según la reivindicación 1, **caracterizada** porque comprende
15 de unas salas (2a) inferiores, de planta trapezoidal, provistas de: un extremo menor
(21), un extremo mayor (22) y dos lados oblicuos; estando dispuestas dichas salas
(2a) inferiores por debajo de la superficie inclinada (15) de las salas (1a) de la
primera hilera.

20

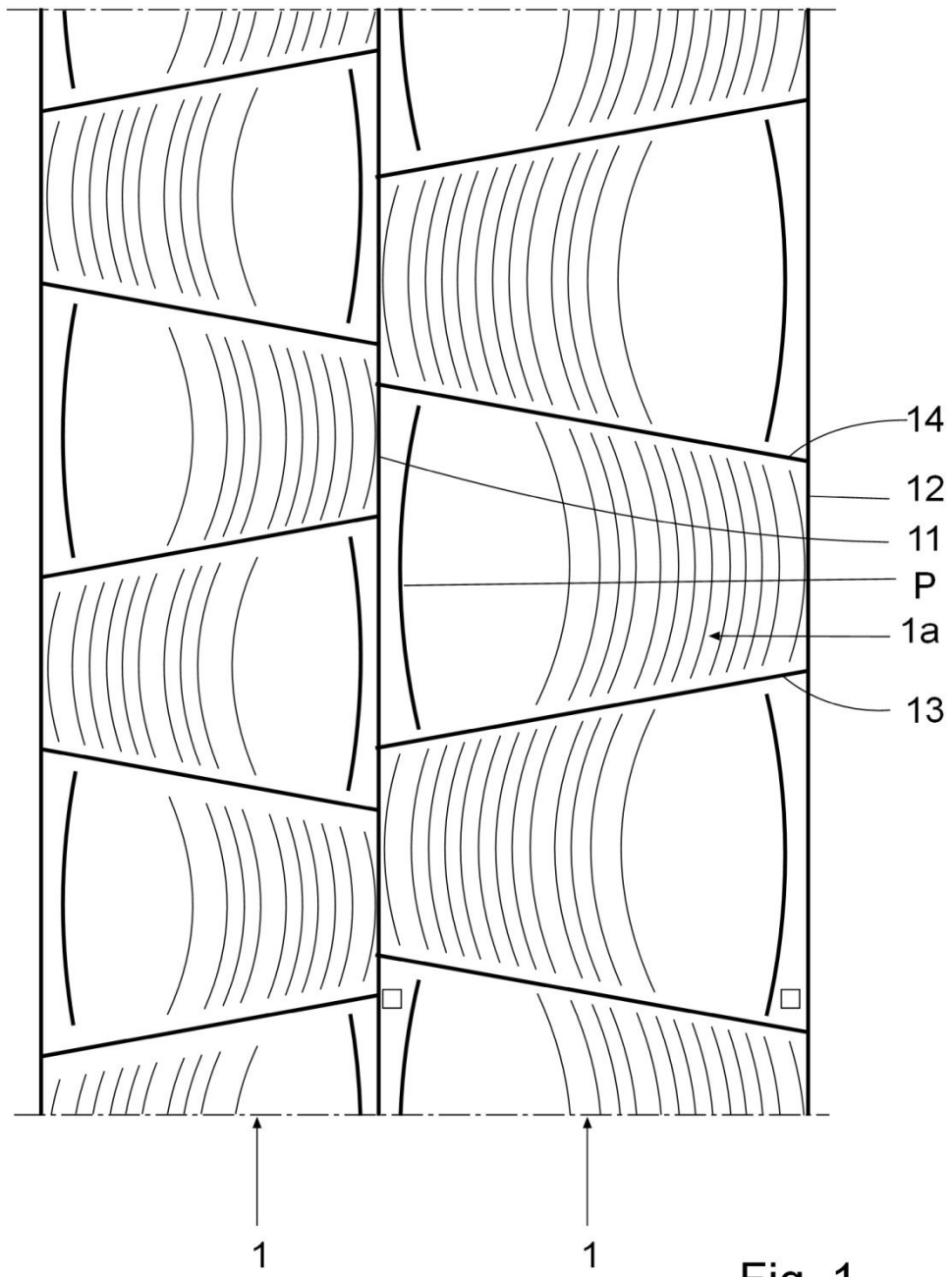


Fig. 1

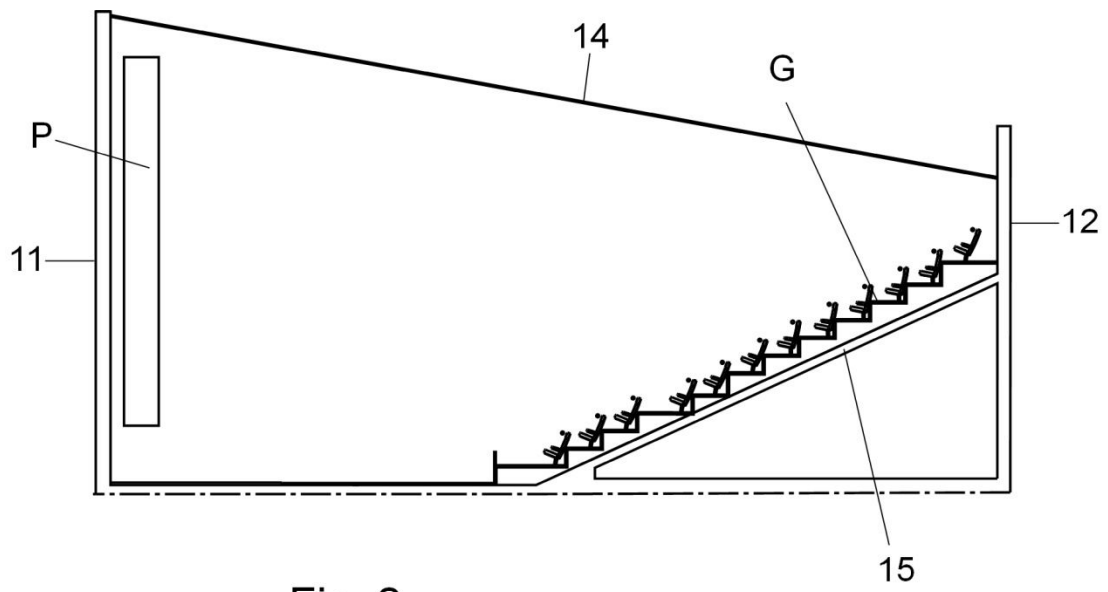


Fig. 2

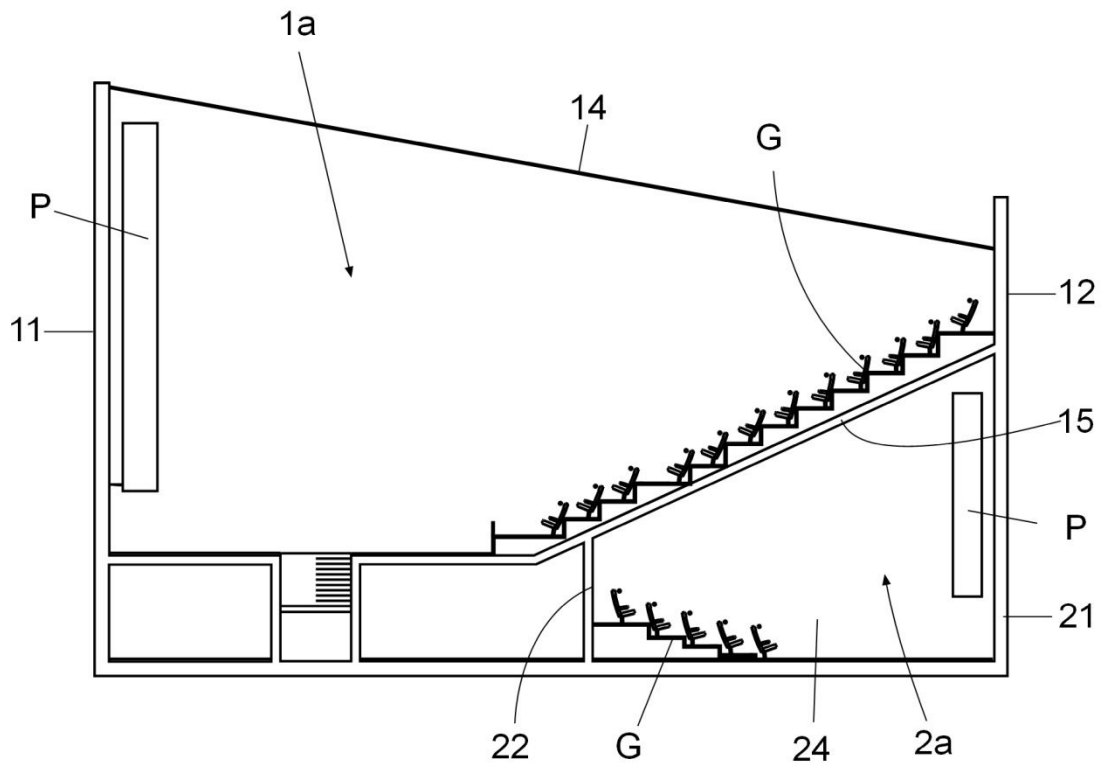


Fig. 3

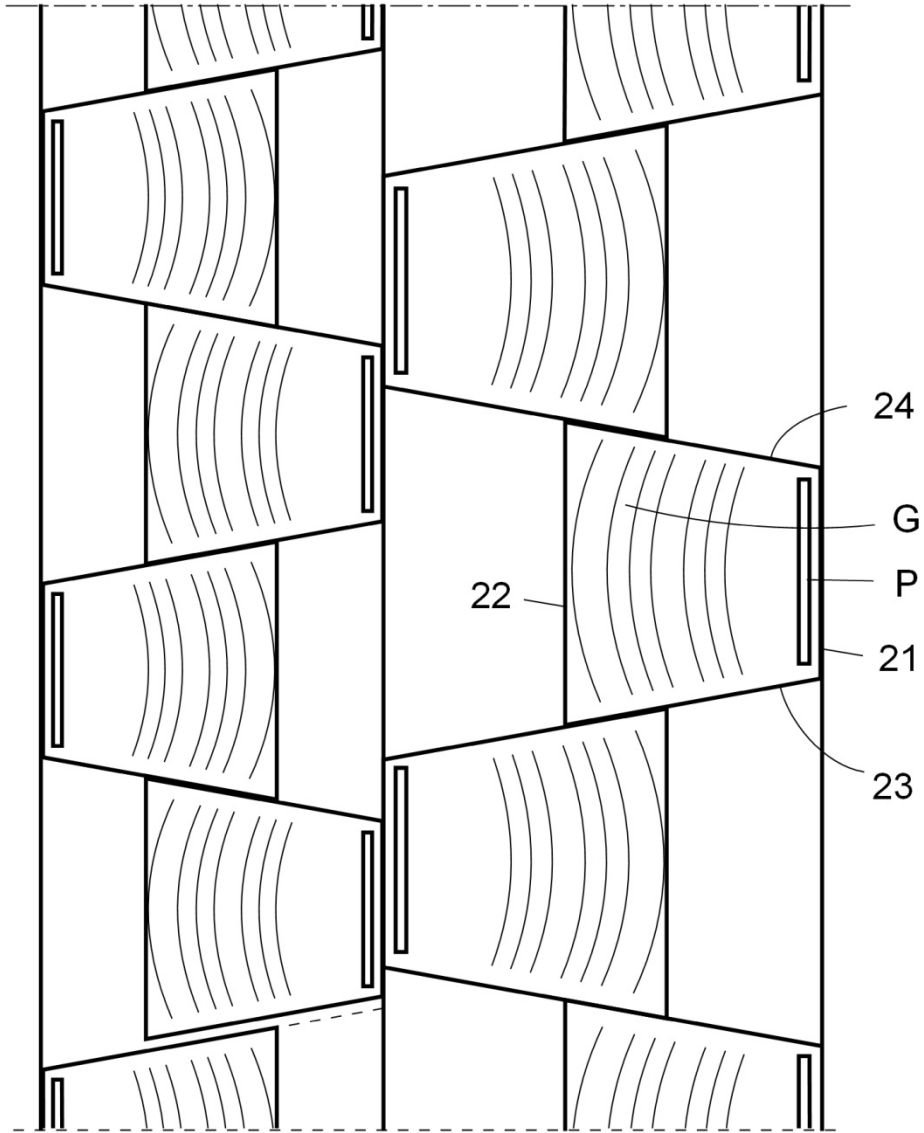


Fig 4



- ②① N.º solicitud: 201531312
 ②② Fecha de presentación de la solicitud: 16.09.2015
 ③② Fecha de prioridad:

INFORME SOBRE EL ESTADO DE LA TECNICA

⑤① Int. Cl.: **E04H3/22** (2006.01)
E04H3/30 (2006.01)

DOCUMENTOS RELEVANTES

Categoría	⑤⑥ Documentos citados	Reivindicaciones afectadas
Y	WO 2010142032 A1 (CONCEPT POLYGHOME INC et al.) 16.12.2010, página 3, línea 9 – página 14, línea 20; figuras.	1
A		2
Y	US 3823517 A (PENALOZA A) 16.07.1974, columna 1, línea 54 – columna 2, línea 48; figuras.	1
A	US 4000589 A (BIANCHINI ANTONIO) 04.01.1977, columna 4, línea 26 – columna 8, línea 20; dibujos.	1
A	US 2007015464 A1 (DISALVO MARK) 18.01.2007, página 2, párrafo [23] – página 6, párrafo [97]; figuras.	1

Categoría de los documentos citados

X: de particular relevancia
 Y: de particular relevancia combinado con otro/s de la misma categoría
 A: refleja el estado de la técnica

O: referido a divulgación no escrita
 P: publicado entre la fecha de prioridad y la de presentación de la solicitud
 E: documento anterior, pero publicado después de la fecha de presentación de la solicitud

El presente informe ha sido realizado

para todas las reivindicaciones

para las reivindicaciones nº:

Fecha de realización del informe
01.02.2016

Examinador
M. B. Hernández Agustí

Página
1/4

Documentación mínima buscada (sistema de clasificación seguido de los símbolos de clasificación)

E04H

Bases de datos electrónicas consultadas durante la búsqueda (nombre de la base de datos y, si es posible, términos de búsqueda utilizados)

INVENES, EPODOC

Fecha de Realización de la Opinión Escrita: 01.02.2016

Declaración

Novedad (Art. 6.1 LP 11/1986)	Reivindicaciones 1,2	SI
	Reivindicaciones	NO
Actividad inventiva (Art. 8.1 LP11/1986)	Reivindicaciones 2	SI
	Reivindicaciones 1	NO

Se considera que la solicitud cumple con el requisito de aplicación industrial. Este requisito fue evaluado durante la fase de examen formal y técnico de la solicitud (Artículo 31.2 Ley 11/1986).

Base de la Opinión.-

La presente opinión se ha realizado sobre la base de la solicitud de patente tal y como se publica.

1. Documentos considerados.-

A continuación se relacionan los documentos pertenecientes al estado de la técnica tomados en consideración para la realización de esta opinión.

Documento	Número Publicación o Identificación	Fecha Publicación
D01	WO 2010142032 A1 (CONCEPT POLYGHOME INC et al.)	16.12.2010
D02	US 3823517 A (PENALOZA A)	16.07.1974
D03	US 4000589 A (BIANCHINI ANTONIO)	04.01.1977
D04	US 2007015464 A1 (DISALVO MARK)	18.01.2007

2. Declaración motivada según los artículos 29.6 y 29.7 del Reglamento de ejecución de la Ley 11/1986, de 20 de marzo, de Patentes sobre la novedad y la actividad inventiva; citas y explicaciones en apoyo de esta declaración

La solicitud de patente describe una disposición de salas en cines multisala; comprendiendo: al menos una primera hilera (1) de salas (1a) contiguas provistas de una 5 pantalla (P) de proyección y de una gradería (G) dispuesta sobre una superficie inclinada (15) caracterizada porque las salas (1a) de la primera hilera presentan una planta trapezoidal con: un extremo (11) mayor en la que se encuentra dispuesta la pantalla (p) de proyección, un extremo (12) menor, y dos lados oblicuos (13, 14); encontrándose dichas salas (1a) adosadas lateralmente y con sus extremos (11), 12) mayor y menor orientados en sentido contrario respecto a los de la sala o salas (1a) contiguas de la misma hilera (1).

Puede comprender además unas salas (2a) inferiores, de planta trapezoidal, provistas de: un extremo menor (21), un extremo mayor (22) y dos lados oblicuos; estando dispuestas dichas salas (2a) inferiores por debajo de la superficie inclinada (15) de las salas (1a) de la primera hilera.

El documento D01 describe una disposición de módulos en edificios; comprendiendo: al menos una primera hilera de módulos contiguos provistos de un lado mayor donde podría ir la pantalla de proyección y no dispone de una gradería dispuesta sobre una superficie inclinada porque esta distribución no tiene la finalidad de ubicar cines. Los módulos de salas de la primera hilera presentan una planta trapezoidal con un extremo mayor en la que podría encontrarse dispuesta la pantalla de proyección, un extremo menor, y dos lados oblicuos, encontrándose dichas módulos adosados lateralmente y con sus extremos mayor y menor orientados en sentido contrario respecto a los de los módulos contiguos de la misma hilera.

Puede comprender además unas salas inferiores, de planta trapezoidal, provistas de: un extremo menor, un extremo mayor y dos lados oblicuos;

El documento D02 describe un cine multisala que comprende al menos una primera hilera de salas contiguas provistas de una pantalla y de una gradería dispuesta sobre una superficie inclinada.

El documento D03 describe una disposición de módulos para un edificio comprendiendo: al menos una primera hilera de módulos contiguos que presentan una planta trapezoidal con: un extremo mayor, un extremo menor, y dos lados oblicuos; encontrándose dichos módulos adosados lateralmente y con sus extremos mayor y menor orientados en sentido contrario respecto a los de los módulos contiguos de la misma hilera.

El documento D04 aunque no hace referencia directamente a la distribución de las salas de un cine, podemos apreciar la distribución en hilera del conjunto de salas que forman el cine. Estas están provistas de una pantalla (P) y una gradería (G) dispuesta sobre una superficie inclinada.

Se considera que la solicitud de patente es nueva para sus dos reivindicaciones pero no tiene actividad inventiva para su primera reivindicación según los Art. 6.1 y Art. 8.1 de la Ley de Patentes 11/86.