

19



OFICINA ESPAÑOLA DE
PATENTES Y MARCAS

ESPAÑA



11 Número de publicación: **2 606 315**

51 Int. Cl.:

A61F 13/551 (2006.01)

B65D 65/14 (2006.01)

B65D 75/20 (2006.01)

12

TRADUCCIÓN DE PATENTE EUROPEA

T3

86 Fecha de presentación y número de la solicitud internacional: **23.04.2012 PCT/SE2012/050425**

87 Fecha y número de publicación internacional: **31.10.2013 WO13162430**

96 Fecha de presentación y número de la solicitud europea: **23.04.2012 E 12875597 (2)**

97 Fecha y número de publicación de la concesión europea: **09.11.2016 EP 2841041**

54 Título: **Una unidad de envase con propiedades de sellado mejoradas**

45 Fecha de publicación y mención en BOPI de la traducción de la patente:
23.03.2017

73 Titular/es:
**SCA HYGIENE PRODUCTS AB (100.0%)
405 03 Göteborg, SE**

72 Inventor/es:
**DAHL, ANNIKA;
HENRIKSSON, LINDA;
PERNEBORN, ROBERT y
SAARVÄLI, EVA-LI**

74 Agente/Representante:
DE ELZABURU MÁRQUEZ, Alberto

ES 2 606 315 T3

Aviso: En el plazo de nueve meses a contar desde la fecha de publicación en el Boletín Europeo de Patentes, de la mención de concesión de la patente europea, cualquier persona podrá oponerse ante la Oficina Europea de Patentes a la patente concedida. La oposición deberá formularse por escrito y estar motivada; sólo se considerará como formulada una vez que se haya realizado el pago de la tasa de oposición (art. 99.1 del Convenio sobre Concesión de Patentes Europeas).

DESCRIPCIÓN

Una unidad de envase con propiedades de sellado mejoradas

Campo técnico

5 La presente invención se refiere a una unidad de envase para artículos higiénicos, estando formada la unidad a partir de una lámina de material, teniendo a lámina una superficie interior y una superficie exterior, comprendiendo la superficie interior una zona de borde que comprende una porción de borde interior y una porción de borde exterior, teniendo la lámina al menos un eje de pliegue, dividiendo el eje de pliegue la lámina en una primera región y una segunda región. La presente invención se refiere también a un método de formación de una unidad de envase para artículos higiénicos a partir de una lámina de material.

10 **Antecedentes de la invención**

15 Los artículos de higiene desechables, tales como compresas higiénicas y medias, se envasan normalmente individualmente, por ejemplo, en una funda fácil o una funda individual. Los envases individuales facilitan el transporte higiénico de artículos individuales para uso futuro, por ejemplo en un bolso de mano. Los bordes de los envases individuales están a menudo sellados por medio de soldadura ultrasónica o soldadura con calor. Además, las unidades de envase se utilizan a menudo como un medio para envase de artículos no utilizados y también para desechar el artículo usado.

20 Es deseable que los artículos usados de este tipo se puedan desechar de manera discreta e higiénica. Esto puede ser particularmente importante cuando el usuario no tiene la posibilidad de desechar el artículo usado inmediatamente después de que el artículo usado ha sido sustituido, por ejemplo cuando no existe un cubo de residuos disponible en la zona del aseo. En este caso, el usuario puede tener que colocar el artículo usado, por ejemplo, en el bolso de mando o mochila, que requiere que el envase esté herméticamente sellado con el fin de evitar manchas y olores.

El problema de los residuos ha sido un objeto de bastante investigación intensiva, y se han sugerido varias soluciones.

25 El documento GB 2 153 779 describe una lámina de funda que puede estar provista con una bolsa formada por solape de al menos una porción de la funda con una lámina de material impermeable a líquido, que se fija a la funda sobre tres lados. La bolsa se utiliza para recibir el artículo sucio. Tal funda adolece de inconvenientes de requerir una cantidad adicional de material, y no es capaz de formar un envase desechable hermético.

30 Otra solución común para desechar artículos de higiene usados se describe, por ejemplo, en el documento WO 94/14396. Este documento describe el envase plegado y envuelto que comprende una funda que comprende una tira individual de material que tiene un primer panel de solapa, una panel central y un panel extremo, y una lengüeta de cinta para asegurar la funda en una configuración desechable. El inconveniente principal de tal funda es que no es posible formar un envase herméticamente cerrado cuando debe desecharse el artículo.

35 El documento WO 88/10219 describe una unidad de envase que se forma plegando una lámina alargada de material provista a lo largo de los bordes mutuamente paralelos de la misma con un revestimiento estrecho continuo o interrumpido de adhesivo sensible a la presión, por medio del cual la parte del envase es retenida junta, con superficies adhesivas que se apoyan contra y se adhieren a superficies adhesivas. La unidad de envase comprende, además, una tapa revestida al menos parcialmente con un adhesivo sensible a presión para permitir que la tapa sea fijada de nuevo al lado exterior de la parte del envase. Por lo tanto, tal unidad de envase tiene costuras laterales selladas muy robustas, donde las superficies revestidas con adhesivo están en contacto entre sí, y con una tapa resellable que proporciona un envase de desechos herméticamente sellado. Sin embargo, puesto que las superficies revestidas de adhesivo están en contacto entre sí, es imposible desplegar la lámina completamente para colocar un artículo usado, que debe ser insertado, por lo tanto, en la parte del envase más bien limitada. Esto puede ser un inconveniente grande, puesto que el artículo de higiene usado se vuelve con frecuencia más voluminoso que antes del uso, haciendo difícil insertarlo en la parte del envase.

40 El documento US H1454 describe una lámina que se puede cerrar de nuevo para envasar y desechar artículos de higiene. La lámina comprende tiras adhesivas marginales posicionadas de tal manera que cuando lámina está plegada, las áreas revestidas de adhesivo no entran en contacto entre sí. Para servir a su finalidad, el pliegue de la lámina debe iniciarse desde el borde transversal libre de adhesivo de la lámina. Si el pliegue se inicia desde el borde transversal revestido con adhesivo, dos capas de adhesivo se solaparán entre sí, y el borde transversal libre de adhesivo se posicionará en la posición exterior del envase, es decir, que el envase no se sellará herméticamente.

45 Un tipo convencional de unidad de envase destinada para envasar artículos individuales comprende una lámina de material rectangular alargada que está plegada para formar un envase similar a una bolsa con una tapa plegada encima, es decir, un llamado pliegue-e. Estas unidades de envases conocidas se sueldan a lo largo de los bordes

por medio de calor o ultrasonido y se abren desgarrando a lo largo de las costuras soldadas en los bordes, de manera que el envase se puede desplegar para exponer el contenido del envase.

5 El inconveniente principal con las unidades de envase soldadas de este tipo es que no se pueden utilizar satisfactoriamente como bolsas de desechos, puesto que una vez abiertos, los envases no se pueden sellar de nuevo y, por lo tanto, no permiten envasar un artículo usado de una manera aceptable con respecto a la higiene. Además, la lámina de envase desplegada tiene una apariencia antiestética, puesto que las soldaduras rotas son a menudo irregulares y con volantes.

10 Por lo tanto, existe una necesidad de una unidad de envase que se pueda utilizar tanto para envasar un artículo de higiene nuevo como también para mantener higiénicamente y desechar el artículo de higiene usado, y que debería ser atractivo estéticamente.

Sumario de la invención

15 La presente invención proporciona una unidad de envase que se puede utilizar tanto para envasar un artículo de higiene nuevo como también para desechar de forma segura e higiénica el artículo de higiene usado. La unidad de envase de la presente invención proporciona una posibilidad de formar un envase hermético para un artículo nuevo y para un artículo usado, manteniendo de esta manera el artículo nuevo sanitario y limpio antes del uso y eliminando el riesgo de mancha u olor, cuando el artículo usado está envasado. La unidad de envase es fácil de desplegar y es estéticamente atractiva.

20 Cuando se emplea aquí, el término "superficie interior" se refiere a la superficie de la unidad de envase que mira hacia el producto posicionado dentro de la unidad de envase, y el término "superficie exterior" se refiere a la superficie opuesta a la superficie interior, es decir, la superficie que mira hacia el ambiente.

Por el término "zona de borde" se entiende la porción de la unidad de envase adyacente a los bordes de la unidad de envase. La anchura de una zona de borde se puede variar.

El término "porción de borde interior" se refiere a la porción de la zona del borde posicionada hacia la línea central de la unidad de envase.

25 El término "porción de borde exterior" se refiere a la porción de la zona del borde posicionada hacia el borde de la unidad de envase.

30 Por el término "capa individual" se entiende una unidad de envase que comprende una capa individual de un material coherente. Los ejemplos de una unidad de envase de capa individual pueden ser una película de plástico, tal como una película de polietileno, un material de tela no tejida, una lámina metálica o similar. Un material de capa individual puede ser un material no-homogéneo, tal como un material de película de plástico que comprende capas integradas o un material no tejido que tiene composición variable de las fibras en diferentes partes del material. Un material de capa individual como se utiliza aquí no comprende materiales que tienen capas separables.

35 Por el término "laminado" se entiende una unidad de envase que comprende al menos dos capas de material unidas separable, que pueden ser iguales o diferentes. En el contexto de la presente invención, el laminado puede estar constituido, por ejemplo, de dos capas separables de película plástica, una película y tela no tejida, dos capas de tela no tejida o similar.

La presente invención proporciona una unidad de envase para artículos de higiene y un método de formación de una unidad de envase, que eliminan sustancialmente los inconvenientes de las unidades de envase descritas anteriormente.

40 La unidad de envase para artículos de higiene de acuerdo con la presente invención se forma a partir de una lámina de material que tiene una superficie interior y una superficie exterior, comprendiendo la superficie interior una zona de borde que comprende una porción de borde interior y una porción de borde exterior. La lámina tiene al menos un eje de pliegue, dividiendo el eje de pliegue la lámina en una primera región y una segunda región. La unidad de envase de acuerdo con la presente invención se caracteriza por que una de la porción de borde interior y la porción de borde exterior de la zona de borde de la primera región está provista con adhesivo resellable, y la otra de la porción de borde interior y la porción de borde exterior de la zona de borde de la primera región está libre de adhesivo. Además, una característica esencial de la presente invención es que una de la porción de borde interior y la porción de borde exterior de la zona de borde de la segunda región está provista con adhesivo resellable, y la otra de la porción de borde interior y la porción de borde exterior de la zona de borde de la segunda región está libre de adhesivo de una manera complementaria a la zona de borde de la primera región. En otras palabras, cuando la lámina está plegada alrededor de dicho eje de pliegue, las porciones de borde, que llevan adhesivo resellable en la primera región son puestas en contacto con las porciones de borde libres de adhesivo en la segunda región y las porciones de borde que llevan adhesivo resellable en la segunda región son puestas en contacto con las porciones de borde libres de adhesivo en la primera región.

Un adhesivo adecuado para ser utilizado con la unidad de envase de la presente invención es adhesivo fundido con calor sensible a la presión que tiene un tiempo de apertura ilimitado, lo que significa que el adhesivo se puede adherir a otro sustrato en cualquier momento.

5 El adhesivo sensible a la presión utilizado con la unidad de envase es uno que tiene una auto-adhesión muy alta, pero que se puede separar o desprender de otros materiales, tales como materiales de plástico o papel que han sido tratados con un agente de desprendimiento. Una ventaja principal de la unidad de envase de acuerdo con la presente invención es que se puede desplegar completamente en el instante en el que se va a extraer un artículo de higiene nuevo. Por el contrario, los envases de la técnica anterior que tienen bordes sellado con adhesivo con porciones de borde revestidas con adhesivos que están en contacto entre sí tienen una resistencia adhesiva demasiado alta de los bordes sellados por adhesivo, y cualquier intento de desplegar completamente el envase conduciría al desgarro y rotura de la unidad de envase, haciendo inútil el desecho discreto e higiénico del artículo usado. Puesto que las porciones de bordes revestidas con adhesivo de la unidad de envase de la presente invención no están en contacto entre sí cuando la unidad de envase está plegada, la unidad de envase se puede abrir y sellar de nuevo fácilmente, proporcionando un envase desechable hermético. Al mismo tiempo, la resistencia a la tracción de los bordes sellados con adhesivo de la unidad de envase que utiliza el patrón adhesivo de la presente invención es suficiente para proporcionar un envase hermético para un artículo nuevo y un artículo usado, y suficientemente baja para proporcionar un envase que se abre fácilmente.

20 La forma geométrica de la lámina se puede variar dependiendo del tipo del artículo de higiene a envasar. La lámina puede ser circular, triangular, cuadrada, rectangular, o de cualquier otra forma adecuada para el artículo de higiene a envasar. No obstante, es deseable que la lámina tenga al menos un eje de simetría.

Como se ha mencionado anteriormente, la unidad de envase comprende al menos un eje de pliegue. El número de ejes de pliegue puede variar dependiendo de cómo se pretenda plegar la unidad de envase. Se prefiere que la unidad de envase comprenda entre uno y tres eje de pliegue.

25 La forma prevaleciente de la lámina de material para formar una unidad de envase es cuadrada o rectangular. Tal lámina de acuerdo con la presente invención tiene bordes laterales, referidos aquí como bordes longitudinales, bordes transversales y porciones de esquina, estando dispuestas las zonas de bordes de la primera y segunda regiones de la lámina de material a lo largo de los bordes longitudinales. Las porciones de bordes cubiertas con adhesivo resellable y las porciones libres de adhesivo deben colocarse, por lo tanto, a lo largo de los bordes longitudinales. Para evitar que los bordes de la lámina se ricen hacia arriba o se arruguen cuando la unidad de envase está abierta, el adhesivo proporcionado sobre las porciones de bordes exteriores se pueden posicionar a una distancia desde los bordes longitudinales. Esta distancia puede estar entre 0,5 y 5 mm, con preferencia entre 1 y 3 mm.

30 La anchura de las porciones de bordes cubiertas con adhesivo se puede variar dependiendo de la resistencia adhesiva deseada. Cuanto más anchas son las zonas de bordes cubiertas con adhesivo, más resistente es el sellado. La anchura de las porciones de bordes cubiertas con adhesivo puede ser igual o diferente en diferentes regiones.

La longitud de las porciones de bordes cubiertas con adhesivo en cada región puede ser igual a la longitud de cada región, o puede ser de 0,1 a 1 milímetro más corta que la longitud de cada región. Con preferencia, la longitud de las porciones de bordes cubiertas con adhesivo en cada región es igual a la longitud de cada región.

40 Además, al menos uno de los bordes transversales de la unidad de envase de acuerdo con la presente invención está provisto con preferencia con adhesivo resellable. Para facilitar la apertura, al menos una de las porciones de bordes puede estar libre de adhesivo, de tal manera que se forma una lengüeta de agarre.

45 Como se ha mencionado anteriormente, uno de los patrones de pliegue más comunes para productos de higiene envueltos individualmente es el llamado pliegue-e. En este caso, la lámina tiene dos ejes de pliegue, que dividen la lámina en una primera región, una segunda región y una tercera región. La unidad de envase puede estar formada entonces, en la que la lámina está plegada a lo largo del eje de pliegue con la primera, segunda y tercera regiones en una configuración de solape.

50 De acuerdo con la presente invención, cuando la lámina tiene dos ejes de pliegue que dividen la lámina en una primera, una segunda y una tercera regiones, y la unidad de envase está formada por pliegue-e, la porción de borde de la zona de borde de la tercera región, que está provista con adhesivo resellable, corresponde a la porción de borde de la zona de borde de la primera región que está provista con adhesivo resellable, y es complementaria de la porción de borde de dicha zona de borde de la segunda región que está provista con adhesivo resellable. Por lo tanto, se forma un patrón de tablero de ajedrez de adhesivo resellable a lo largo de cada una de las zonas de borde longitudinales.

55 La lámina para formar una unidad de envase puede ser una lámina de una sola capa de cualquier material adecuado conocido por el técnico en la materia, tal como película de polietileno o tela no tejida. La lámina puede ser también

un laminado que comprende al menos dos capas distintas. Se supone que el técnico en la materia conoce laminados adecuados para envase de artículos de higiene y no limitan de ninguna manera la presente invención.

5 Si se desea, la lámina para formar una unidad de envase de acuerdo con la presente invención puede ser opaca para ocultar el contenido de la unidad de envase, lo que es particularmente importante si el artículo usado envuelto en la unidad de envase de la presente invención no se puede desechar inmediatamente después de la sustitución. Además, la lámina puede comprender impresión, lo que puede ser beneficioso para llamar la atención del usuario y mejorar el humor del usuario.

10 La lámina de material que forma una unidad de envase de acuerdo con la presente invención puede comprender una sustancia inhibidora del olor o neutralizadora del olor. Tal sustancia se puede aplicar de cualquier manera adecuada conocida por el técnico en la materia, por ejemplo como revestimiento, microcápsulas activables, parches impregnados o similares.

Es concebible que la lámina para formar una unidad de envase de acuerdo con la presente invención se pueda estirar o expandir, lo que puede ser ventajoso si el artículo de higiene se deforma en gran medida durante el uso, y puede ser difícil envolverlo sin deformar la unidad de envase.

15 El adhesivo utilizado en la presente invención puede ser un adhesivo fundido con calor sensible a la presión, tal como Lunatack® D656 BD 19 disponible de H. B. Fuller.

La unidad de envase para artículos de higiene de acuerdo con la presente invención de forma por un método que comprende las etapas de:

20 proporcionar una lámina que tiene una superficie interior y una superficie exterior, comprendiendo la superficie interior una zona de borde que comprende una porción de borde interior y una porción de borde exterior, teniendo la lámina al menos un eje de pliegue, dividiendo el eje de pliegue la lámina en una primera región y una segunda región;

25 proveer una de la porción de borde interior y la porción de borde exterior de la zona de borde de la primera región con adhesivo resellable, de tal manera que la otra de la porción de borde interior y la porción de borde exterior de la zona de borde de la primera región está libre de adhesivo;

proveer una de la porción de borde interior y la porción de borde exterior de la zona de borde de la segunda región con adhesivo resellable, de tal manera que la otra de la porción de borde interior y la porción de borde exterior de la zona de borde de la segunda región está libre de adhesivo de una manera complementaria a la zona de borde de la primera región;

30 plegar la lámina alrededor de dicho eje de pliegue, de tal manera que las porciones de bordes que llevan adhesivo resellable en la primera región se ponen en contacto con las porciones de bordes libres de adhesivo en la segunda región, y las porciones de bordes que llevan adhesivo resellable en la segunda región se ponen en contacto con las porciones de bordes libres de adhesivo en la primera región.

35 Debería indicarse que cuando se pliega una unidad de envase que comprende al menos dos ejes de pliegue, es decir, al menos tres regiones, las porciones de bordes cubiertas con adhesivo de la primera región se ponen en contacto con las porciones libres de adhesivo de la segunda región, y las porciones cubiertas de adhesivo de la segunda región se ponen en contacto con las porciones libres de adhesivo de la primera región. La tercera región plegada posteriormente se pliega sobre la superficie exterior de la primera región que forma una tapa, y las porciones de bordes cubiertas con adhesivos de la tercera región se ponen, por lo tanto, en contacto con la superficie exterior libre de adhesivo de la primera región. En este caso particular, el orden de pliegues se puede invertir, es decir, que las porciones libres de adhesivo de la tercera región, y las porciones cubiertas con adhesivo de la tercera región se ponen en contacto con las porciones libres de adhesivo de la segunda región. La tapa se formaría plegando la primera región sobre la superficie exterior de la tercera región. El patrón adhesivo de acuerdo con la presente invención tiene, por lo tanto, la ventaja de dar al usuario una posibilidad de plegar la unidad de envase en cualquier otro orden, y obtener todavía un envase hermético a líquido y a olor, asegurando que el artículo usado sea desechado de una manera discreta e higiénica. Además, cuando la unidad de envase de la presente invención se utiliza para desecho, el usuario puede elegir arrollar la unidad de envase en lugar de plegarla.

Breve descripción de los dibujos

50 A continuación se describirán formas de realización de la invención por medio de ejemplo con referencia a los dibujos que se acompañan, de los que:

La figura 1 muestra una unidad de envase de acuerdo con la presente invención que tiene un eje de pliegue.

La figura 2 muestra la unidad de envase ilustrada en la figura 1 en un estado plegado.

La figura 3 muestra una unidad de envase circular de acuerdo con la presente invención.

La figura 4 muestra la unidad de envase ilustrada en la figura 3 en un estado plegado.

La figura 5 muestra una unidad de envase de acuerdo con la presente invención que tiene dos ejes de pliegue.

La figura 6 muestra el método de pliegue de la unidad de envase ilustrada en la figura 5.

5 La figura 7 muestra una unidad de envase de acuerdo con la presente invención que tiene porciones cubiertas de adhesivo con diferentes anchuras.

La figura 8 muestra el método de pliegue de la unidad de envase ilustrada en la figura 7.

La figura 9 muestra una unidad de envase de acuerdo con la presente invención que tiene porciones de borde transversales cubiertas de adhesivo; y

La figura 10 muestra la unidad de envase ilustrada en la figura 9 en un estado plegado.

10 Descripción detallada de formas de realización preferidas

La figura 1 ilustra una unidad de envase 1 para artículos higiénicos de acuerdo con la presente invención. La unidad de envase está formada de una lámina de material que tiene una superficie interior 2 y una superficie exterior 3, comprendiendo la superficie interior una zona de borde 4 que comprende una porción de borde interior 5, 8 y una porción de borde exterior 6, 7. La unidad de envase 1 comprende también unas porciones de bordes transversales 4' y 4". La lámina tiene un eje de pliegue 9, en el que el eje de pliegue divide la lámina en una primera región 10 y una segunda región 11. Como se muestra en la figura 1, la porción de borde exterior 6 de la zona de borde 4 de la primera región 10 está provista con adhesivo resellable 12, mientras que la porción de borde interior 5 de la zona de borde 4 de la primera región 10 está libre de adhesivo. Además, la porción de borde interior 8 de la zona de borde 4 de la segunda región 11 está provista con adhesivo resellable 12, mientras que la porción de borde exterior 7 de la zona de borde 4 de la segunda región 11 está libre de adhesivo. Además, la porción de borde transversal 4' de la primera región 10 está provista con adhesivo resellable 12, mientras que la porción de borde transversal 4" de la segunda región 11 está libre de adhesivo. Por lo tanto, el patrón adhesivo en la primera región 10 es complementario del patrón adhesivo de la segunda región 11. Esto, a su vez, significa que cuando la lámina está plegada alrededor del eje de pliegue 9, como se muestra en la figura 2, las porciones de borde 6 que llevan adhesivo resellable en la primera región 10 se ponen en contacto con las porciones de bordes 7 libres de adhesivos en la segunda región 11, las porciones de bordes 8 que llevan adhesivo resellable 12 en la segunda región 11 se ponen en contacto con las porciones de bordes 5 libres de adhesivo en la primera región 10, y la porción de borde transversal 4' que lleva adhesivo resellable 12 en la primera región 10 se pone en contacto con la porción de borde transversal 4" libre de adhesivo en la segunda región 11. Como se puede ver a partir de la figura 2, la anchura de la zona de sellado corresponde a la suma de las anchuras de las porciones adhesivas 6, 8. Tal sellado asegura un envase hermético tanto para un artículo nuevo como para un artículo desechado.

La figura 3 ilustra una unidad de envase 101 para artículos de higiene de acuerdo con la presente invención. La unidad de envase se forma a partir de una lámina de material que tiene una superficie interior 102 y una superficie exterior 103, comprendiendo la superficie interior una zona de borde 104 que comprende una porción de borde interior 105, 108 y una porción de borde exterior 106, 107. La unidad de envase 101 comprende también unas porciones de bordes transversales 104', 104* y 104", 104**. La lámina tiene un eje de pliegue 109, en el que el eje de pliegue divide la lámina en una primera región 110 y una segunda región 111. Como se muestra en la figura 3, la porción de borde exterior 106 de la zona de borde 104 de la primera región 110 está provista con adhesivo resellable 12, mientras que la porción de borde interior 105 de la zona de borde 104 de la primera región 110 está libre de adhesivo. Además, la porción de borde interior 108 de la zona de borde 104 de la segunda región 111 está provista con adhesivo resellable 12, mientras que la porción de borde exterior 107 de la zona de borde 104 de la segunda región 111 está libre de adhesivo. Además, la porción de borde transversal 104* de la primera región 110 está provista con adhesivo resellable 12, mientras que la porción de borde transversal 104" de la primera región 110 está libre de adhesivo. Además, la porción de borde transversal 104** de la segunda región 111 está provista con adhesivo resellable 12, mientras que la porción de borde transversal 104' de la segunda región 111 está libre de adhesivo. Por lo tanto, el patrón adhesivo en la primera región 110 es complementario del patrón adhesivo de la segunda región 111. Esto, a su vez, significa que cuando la lámina está plegada alrededor del eje de pliegue 109, como se muestra en la figura 4, las porciones de bordes 106 que llevan adhesivo resellable en la primera región 110 se ponen en contacto con las porciones de bordes 107 libres de adhesivos en la segunda región 111, las porciones de bordes 108 que llevan adhesivo resellable 12 en la segunda región 111 se ponen en contacto con las porciones de bordes 105 libres de adhesivo en la primera región 110, y la porción de borde transversal 104' que lleva adhesivo resellable 12 en la primera región 110 se pone en contacto con la porción de borde transversal 104" libre de adhesivo en la segunda región 111, y la porción de borde transversal 104** que lleva adhesivo resellable 12 en la segunda región 111 se pone en contacto con la porción de borde transversal 104* en la primera región 110. Como se puede ver a partir de la figura 4, la anchura de la zona de sellado a lo largo de los bordes longitudinales corresponde a la suma de las anchuras de las porciones de bordes adhesivas 106, 108 y la longitud de la zona de sellado a lo largo de los bordes transversales corresponde a la suma de las longitudes de las porciones adhesivas 104' y 104**. Tal sellado asegura un envase hermético tanto para un artículo nuevo como para un artículo desechado.

La figura 5 ilustra una unidad de envase 201 para artículos de higiene de acuerdo con la presente invención. La unidad de envase se forma a partir de una lámina de material que tiene una superficie interior 202 y una superficie exterior 203, comprendiendo la superficie interior una zona de borde 204 que comprende una porción de borde interior 205, 208 y una porción de borde exterior 206, 207. La unidad de envase 201 comprende también unas porciones de bordes transversales 204', 204* y 204'', 204**. La lámina tiene un eje de pliegue 209, en el que el eje de pliegue divide la lámina en una primera región 210 y una segunda región 211. Como se muestra en la figura 3, la porción de borde exterior 206 de la zona de borde 204 de la primera región 210 está provista con adhesivo resellable 12, mientras que la porción de borde interior 205 de la zona de borde 204 de la primera región 210 está libre de adhesivo. Además, la porción de borde interior 208 de la zona de borde 204 de la segunda región 211 está provista con adhesivo resellable 12, mientras que la porción de borde exterior 207 de la zona de borde 204 de la segunda región 211 está libre de adhesivo. Además, la porción de borde transversal 204' de la primera región 210 está provista con adhesivo resellable 12, mientras que la porción de borde transversal 204* de la primera región 210 está libre de adhesivo. Además, la porción de borde transversal 204** de la segunda región 211 está provista con adhesivo resellable 12, mientras que la porción de borde transversal 204'' de la segunda región 211 está libre de adhesivo. Por lo tanto, el patrón adhesivo en la primera región 210 es complementario del patrón adhesivo de la segunda región 211. Esto, a su vez, significa que cuando la lámina está plegada alrededor del eje de pliegue 209, como se muestra en la figura 6, las porciones de bordes 206 que llevan adhesivo resellable en la primera región 210 se ponen en contacto con las porciones de bordes 207 libres de adhesivos en la segunda región 211, las porciones de bordes 208 que llevan adhesivo resellable 12 en la segunda región 211 se ponen en contacto con las porciones de bordes 205 libres de adhesivo en la primera región 210, la porción de borde transversal 204' que lleva adhesivo resellable 12 en la primera región 210 se pone en contacto con la porción de borde transversal 204'' libre de adhesivo en la segunda región 211, y la porción de borde transversal 204** que lleva adhesivo resellable 12 en la segunda región 211 se pone en contacto con la región de borde transversal 204* en la primera región 210. Como se puede ver a partir de la figura 6, la anchura de la zona de sellado a lo largo de los bordes longitudinales corresponde a la suma de las anchuras de las porciones de bordes adhesivas 206, 208 y la anchura de la zona de sellado a lo largo de los bordes transversales corresponde a la suma de las anchuras de las porciones adhesivas 204' y 204**. Tal sellado asegura un envase hermético tanto para un artículo nuevo como para un artículo desechado.

La figura 7 ilustra una unidad de envase 13 que tiene una forma circular. Tal unidad de envase se puede utilizar para artículos absorbentes que se pueden envasar mediante arrollamiento en lugar de plegado, tales como tampones o almohadillas de mama. La unidad de envase 13 tiene un eje de pliegue 20 que divide la unidad de envase 13 en una primera región 14 y una segunda región 15. Cada una de las regiones comprende una porción de borde interior 16, 19 y una porción de borde exterior 17, 18. Como se muestra en la figura 7, la porción de borde interior 16 de la primera región 14 y la porción de borde exterior 18 de la segunda región 15 están provistas con adhesivo resellable 12, mientras que la porción de borde exterior 17 de la primera región 14 y la porción de borde interior 19 de la segunda región 15 están libres de adhesivo. Por lo tanto, el patrón de adhesivo en la primera región 14 es complementario del patrón adhesivo de la segunda región 15. Esto, a su vez, significa que la lámina se pliega alrededor del eje de pliegue 20, como se muestra en la figura 8, las porciones de borde 16 que llevan adhesivo resellable en la primera región 14 se ponen en contacto con las porciones de borde 19 libres de adhesivo en la segunda región 15, y las porciones de borde 18 que llevan adhesivo resellable 12 en la segunda región 15 se ponen en contacto con las porciones de bordes 17 libres de adhesivos en la primera región 14. Como se puede ver a partir de la figura 8, la anchura de la zona de sellado corresponde a la suma de las anchuras de las porciones adhesivas 16, 18.

La unidad de envase más común para envase individual de artículos absorbentes es una lámina rectangular que comprende dos ejes de pliegue. Ejes longitudinales y ejes transversales. Tal forma de realización se ilustra en la figura 9. La unidad de envase 301 es una lámina rectangular, que comprende dos ejes de pliegue 309, 309' que dividen la unidad de envase en una primera región 310, una segunda región 311 y una tercera región 312. Cada una de las regiones comprende una porción de borde interior 305, 305', 308 y una porción de borde exterior 306, 306', 307. Como se muestra en la figura 9, las porciones de bordes exteriores 306, 307 de la primera y tercera regiones, respectivamente, están provistas con adhesivo resellable 12, mientras que las porciones de bordes interiores 305, 308 de la primera y tercera regiones, respectivamente, están libres de adhesivo. El patrón de adhesivo de la segunda región 311 es complementario del patrón de adhesivo de la primera y tercera regiones 310, 312, formando de esta manera un patrón de tablero de ajedrez. En otras palabras, la porción de borde exterior 306' de la segunda región 311 está libre de adhesivo, y la porción de borde interior 305 de la segunda región 311 está provista con adhesivo resellable. Esto, a su vez, significa que la lámina está plegada-e alrededor de los ejes de pliegue 309, 309' como se muestra en la figura 6, las porciones de bordes exteriores 306 de la primera región 310 o las porciones de bordes exteriores 307 de la tercera región 312 que llevan adhesivo resellable 12 se ponen en contacto con las porciones de bordes exteriores 306' libres de adhesivo en la segunda región 311, dependiendo de cuál de la primera y tercera regiones 310, 312 se ponga en contacto con la segunda región 311. Por consiguiente, las porciones de bordes interiores 305' que llevan adhesivo resellable 12 en la segunda región 311 se ponen en contacto con las porciones de bordes interiores 305 libres de adhesivo de la primera región 310 o las porciones de bordes interiores 308 libres de adhesivo de la tercera región 312. Como se ve a partir de la figura 10, la anchura de la zona de sellado corresponde a la suma de las anchuras de las porciones adhesivas 306, 305'. Debería indicarse que el orden en el que la unidad de envase se pliega es irrelevante. Por ejemplo, la unidad de envase puede plegarse alrededor del

5 segundo eje de pliegue 309', poniendo la tercera región 312 en contacto con la segunda región 311, sellando las porciones de bordes exteriores 307, 306' y las porciones de bordes interiores 308, 305'. La unidad de envase se pliega a continuación alrededor del primer eje de pliegue 309', poniendo la primera región 310 en contacto con la superficie exterior de la tercera región 312, sellando de esta manera la unidad de envase (figura 10). El orden de pliegue puede ser también inverso. Esto es una gran ventaja por que la unidad de envase de la presente invención se utiliza para desecho, el usuario no tiene que plegar la unidad de envase en ningún orden particular para poder obtener un envase herméticamente sellado. La unidad de envase proporcionará un envase hermético e higiénico independientemente del orden de plegado.

10 Para obtener un envase hermético, los bordes transversales 304' y 304** de la unidad de envase 301 son provistos con adhesivo resellable 12. Cuando ambos bordes transversales 304' y 304** con provistos con adhesivo resellable, el orden de pliegue es irrelevante, como se ha descrito anteriormente. También es concebible proveer solamente uno de los bordes transversales con adhesivo resellable. En este caso, el pliegue debe iniciarse alrededor del eje de pliegue que está posicionado más próximo al borde transversal libre de adhesivo, de tal manera que la región que comprende la porción de borde transversal cubierta de adhesivo forma una tapa y el adhesivo resellable posicionado en la porción de borde transversal sella la unidad de envase.

15 Para facilitar la apertura del envase, las porciones cubiertas de adhesivo están posicionadas de tal forma que al menos una de las porciones de esquina 21 de la unidad de envase 301 está libre de adhesivo, formando de esta manera una lengüeta de agarre que es agarrada por el usuario después de la apertura del envase. Además, la porción de esquina 21 libre de adhesivo sirve como una apertura de evacuación cuando la unidad de envase está sellada (figura 10).

20 Como se ha explicado anteriormente, la anchura de la zona de sellado es la suma de las anchura de las porciones cubiertas de adhesivo de la primera y segunda regiones. Puede ser deseable reducir al mínimo la cantidad de adhesivo resellable y la anchura del material de la envoltura por varias razones. Esto se puede conseguir si la anchura de las porciones cubiertas de adhesivo en dos de las regiones adyacente se reduce de una manera mostrada en la figura 11. La unidad de envase 401 tiene dos ejes de pliegue 409, 409' que dividen la unidad de envase en una primera región 410, una segunda región 411 y una tercera región 412. Como se puede ver a partir de la figura 11, la anchura de las porciones cubiertas de adhesivo 405' y 407' de dos de las regiones adyacentes, en este caso la segunda y la tercera regiones 411, 412, corresponde a la mitad de la anchura de la porción cubierta de adhesivo de la región restante, en este caso la primera región 410. Es esencial que la porción 405' cubierta de adhesivo de la segunda región 411 sea complementaria de la porción 407' cubierta de adhesivo de la tercera región 412. Si el patrón de adhesivo es como se ilustra en las figuras 11 y 12, el pliegue debe iniciarse alrededor del eje de pliegue posicionado entre las regiones que tienen porciones cubiertas de adhesivo reducidas si la unidad de envase está destinada a ser re-abierta, es decir, cuando un artículo no utilizado está envasado. En otro caso, la porción 406' cubierta de adhesivo de la primera región 410 entraría en contacto con la porción 405' cubierta de adhesivo de la segunda región 411, excluyendo la posibilidad de re-abrir la unidad de envase.

Debería indicarse que cuando la unidad de envase de acuerdo con la presente invención se utiliza para desecho, el usuario puede elegir arrollar la unidad de envase y el artículo sucio posicionado en ella en lugar de plegarla.

40 Aunque la presente invención se ha descrito con referencia a varias formas de realización, los técnicos en la materia reconocerán que se pueden hacer cambios sin apartarse del alcance de la invención. Se pretende que la descripción detallada sea considerada como ilustrativa y que las reivindicaciones anexas que incluyen todos los equivalentes estén destinadas a definir el alcance de la invención.

REIVINDICACIONES

- 1.- Unidad de envase (1) para artículos higiénicos, estando formada la unidad (1) a partir de una lámina de material, teniendo dicha lámina una superficie interior (2) y una superficie exterior (3), comprendiendo dicha superficie interior (2) una zona de borde (4) que comprende una porción de borde interior (5) y una porción de borde exterior (6),
 5 teniendo dicha lámina al menos un eje de pliegue (9), dividiendo dicho eje de pliegue (9) dicha lámina en una primera región (10) y una segunda región (11), caracterizada por que una de dicha porción de borde interior (5) y dicha porción de borde exterior (6) de dicha zona de borde (4) de dicha primera región (10) está provista con adhesivo resellable (12), y la otra de dicha porción de borde interior (5) y dicha porción de borde exterior (6) de dicha zona de borde (4) de dicha primera región (10) está libre de adhesivo, por que una de dicha porción de borde interior (8) y dicha porción de borde exterior (7) de dicha zona de borde (4) de dicha segunda región (11) está provista con adhesivo resellable (12), y la otra de dicha porción de borde interior (8) y dicha porción de borde exterior (7) de dicha zona de borde de dicha segunda región (11) está libre de adhesivo de una manera complementaria a dicha zona de borde de dicha primera región (10), de tal manera que cuando dicha lámina está plegada alrededor de dicho eje de pliegue (9), dichas porciones de borde, que llevan adhesivo resellable (12) en dicha primera región (10) son puestas
 10 en contacto con dichas porciones de borde libres de adhesivo en dicha segunda región (11) y dichas porciones de borde que llevan adhesivo resellable (12) en dicha segunda región (11) son puestas en contacto con dichas porciones de borde libres de adhesivo en dicha primera región (10).
- 2.- La unidad de envase (1) de acuerdo con la reivindicación 1, en la que dicha lámina de material es de forma rectangular y comprende bordes longitudinales, bordes transversales y porciones de esquina, estando dispuestas dichas zonas de esquina (4) de dicha primera y segunda región (10, 11) de dicha lámina de material a lo largo de dichos bordes longitudinales.
- 3.- La unidad de envase (1) de acuerdo con la reivindicación 2, en la que dicha lámina de material comprende zonas de bordes transversales (4', 4'') y en la que al menos una porción de una de dichas zonas de bordes transversales (4', 4'') está provista con adhesivo resellable (12).
- 4.- La unidad de envase (1) de acuerdo con la reivindicación 2, en la que una porción de dicha zona de borde transversal (4') de dicha primera región (10) está provista con adhesivo resellable (12), mientras que una porción restante de dicha zona de borde transversal (4') de dicha primera región (10) está libre de adhesivo, y una porción de dicha zona de borde transversal (4'') de dicha segunda región (11) está provista con adhesivo resellable (12), mientras que una porción restante de dicha zona de borde transversal (4'') de dicha segunda región (11) está libre de adhesivo de una manera complementaria en dicha zona de borde transversal (4') de dicha primera región (10), de tal manera que cuando dicha lámina está plegada alrededor de dicho eje de pliegue (9), dichas porciones de bordes transversales que llevan adhesivo resellable (12) en dicha primera región (10) se ponen en contacto con dichas porciones de bordes transversales libres de adhesivo en dicha segunda región (11), y dichas porciones de bordes transversales que llevan adhesivo resellable (12) en dicha segunda región (11) se ponen en contacto con dichas porciones de bordes transversales libres de adhesivo en dicha primera región (10).
- 5.- La unidad de envase (1) de acuerdo con las reivindicaciones 2 a 4, en la que al menos una de dichas porciones de esquina (21) está libre de adhesivo resellable (12), de tal manera que se forma una lengüeta de agarre.
- 6.- La unidad de envase (301) de acuerdo con la reivindicación 2, en la que dicha lámina tiene dos ejes de pliegue (309, 309'), que dividen dicha lámina en una primera región (310), una segunda región (311), y una tercera región (312).
- 7.- La unidad de envase (301) de acuerdo con la reivindicación 6, en la que dicha lámina está plegada a lo largo de dichos ejes de pliegue (309, 309') con dichas primera, segunda y tercera regiones (310, 311, 312) en una configuración de solape.
- 8.- La unidad de envase (301) de acuerdo con la reivindicación 6 ó 7, en la que la porción de borde de dicha zona de borde de dicha tercera región (312), que está provista con adhesivo resellable (12), corresponde a la porción de borde de dicha zona de borde de dicha primera región (310) que está provista con adhesivo resellable (12), y es complementaria de la porción de borde de dicha zona de borde de dicha segunda región (311) que está provista con adhesivo resellable (12), de tal manera que se forma un patrón de tablero de ajedrez de adhesivo resellable (12) a lo largo de cada uno de dichos bordes longitudinales.
- 9.- La unidad de envase (401) de acuerdo con la reivindicación 6 ó 7, en la que la anchura de las porciones de borde cubiertas de adhesivo de dos regiones (411, 412) adyacentes es reducida comparada con la anchura de la porción cubierta de adhesivo de la región (410) restante.
- 10.- La unidad de envase (301, 401) de acuerdo con las reivindicaciones 6 a 9, en la que al menos una porción de dichas zonas de bordes transversales (304', 304*, 404') está provista con adhesivo resellable (12).
- 11.- La unidad de envase (1, 13, 101, 201, 301, 401) de acuerdo con una cualquiera de las reivindicaciones precedentes, en la que dicha lámina es opaca y/o comprende impresión.

12.- La unidad de envase (1, 13, 101, 201, 301, 401) de acuerdo con una cualquiera de las reivindicaciones precedentes, en la que dicho adhesivo resellable (12) es un adhesivo fundido con calor sensible a la presión con tiempo de apertura ilimitado.

5 13.- Método de formación de una unidad de envase (1) para artículos de higiene a partir de una lámina de material, que comprende las etapas de:

10 proporcionar una lámina que tiene una superficie interior (2) y una superficie exterior (3), comprendiendo dicha superficie interior (2) una zona de borde (4) que comprende una porción de borde interior y una porción de borde exterior, teniendo dicha lámina al menos un eje de pliegue (9), dividiendo dicho eje de pliegue (9) dicha lámina en una primera región (10) y una segunda región (11);

15 proveer una de dicha porción de borde interior (5) y dicha porción de borde exterior (6) de dicha zona de borde de dicha primera región (10) con adhesivo resellable (12), de tal manera que la otra de dicha porción de borde interior (5) y dicha porción de borde exterior (6) de dicha zona de borde de dicha primera región (10) está libre de adhesivo;

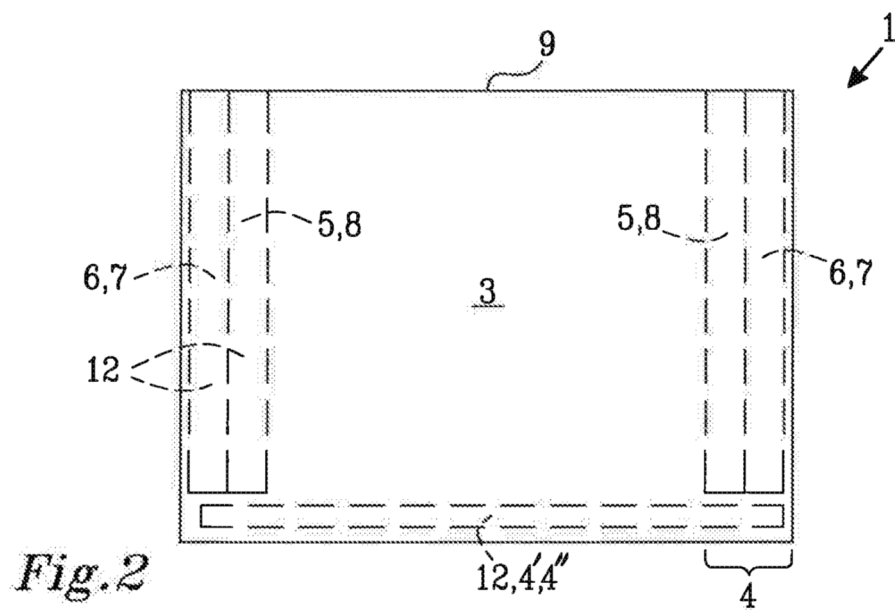
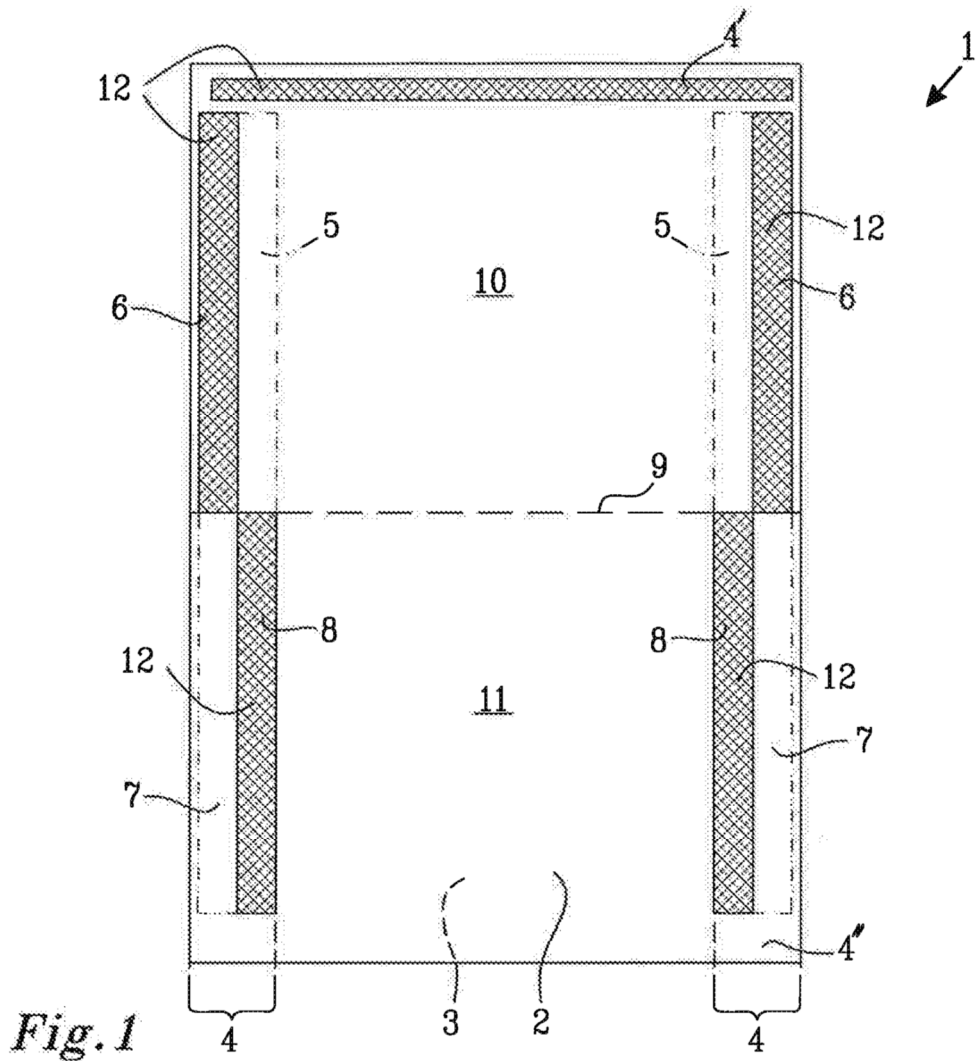
20 proveer una de dicha porción de borde interior (8) y dicha porción de borde exterior (7) de dicha zona de borde de dicha segunda región (11) con adhesivo resellable (12), de tal manera que la otra de dicha porción de borde interior (8) y dicha porción de borde exterior (7) de dicha zona de borde de dicha segunda región (11) está libre de adhesivo de una manera complementaria a dicha zona de borde de dicha primera región (10);

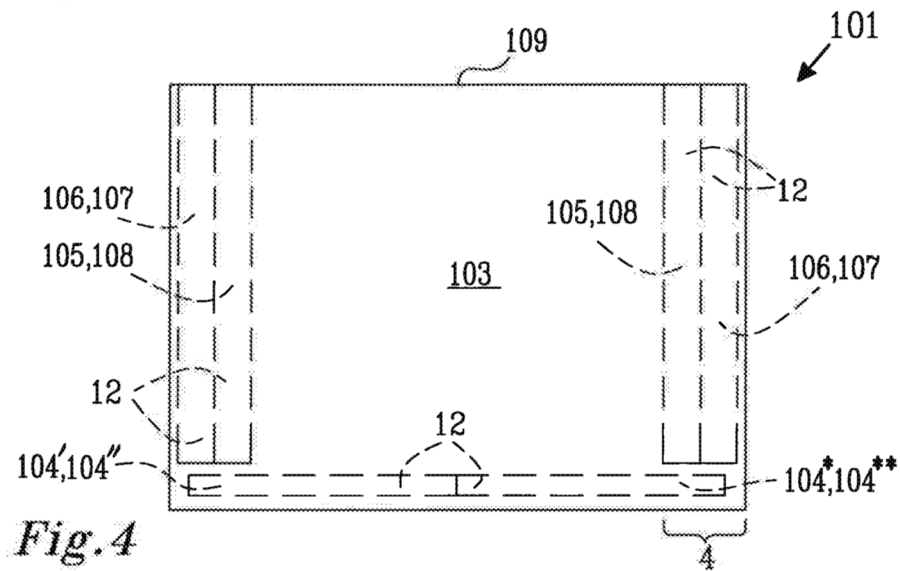
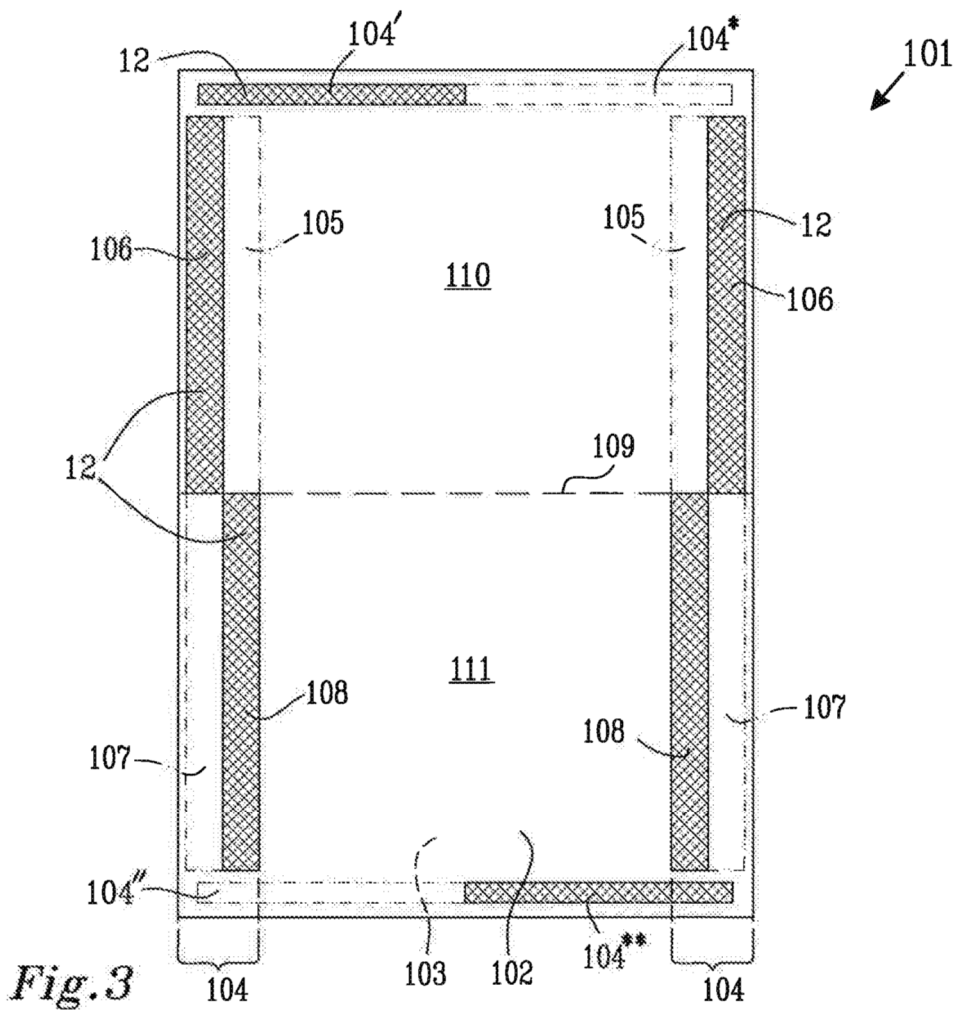
25 plegar la lámina alrededor de dicho eje de pliegue (9), de tal manera que las porciones de bordes que llevan adhesivo resellable (12) en dicha primera región (10) se ponen en contacto con las porciones de bordes libres de adhesivo en dicha segunda región (11), y las porciones de bordes que llevan adhesivo resellable (12) en dicha segunda región (11) se ponen en contacto con las porciones de bordes libres de adhesivo en dicha primera región (10).

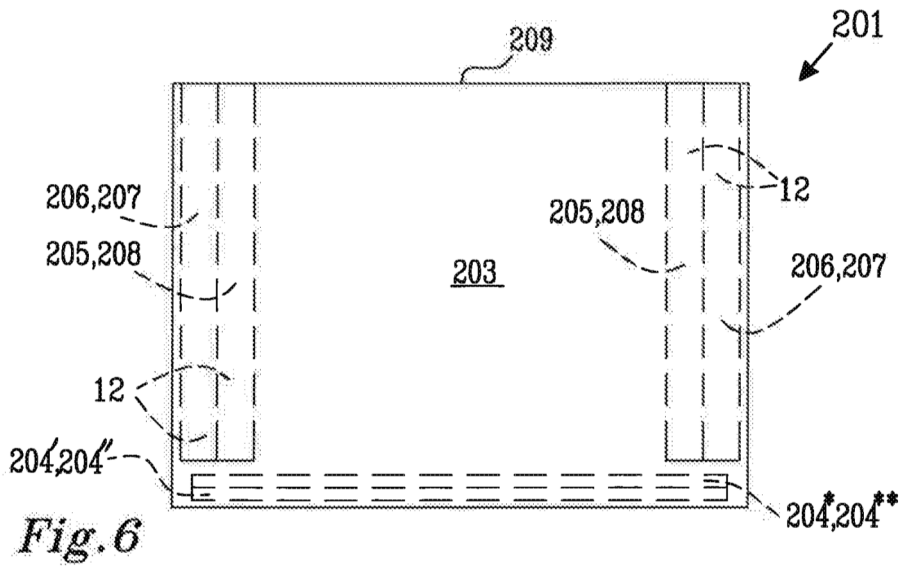
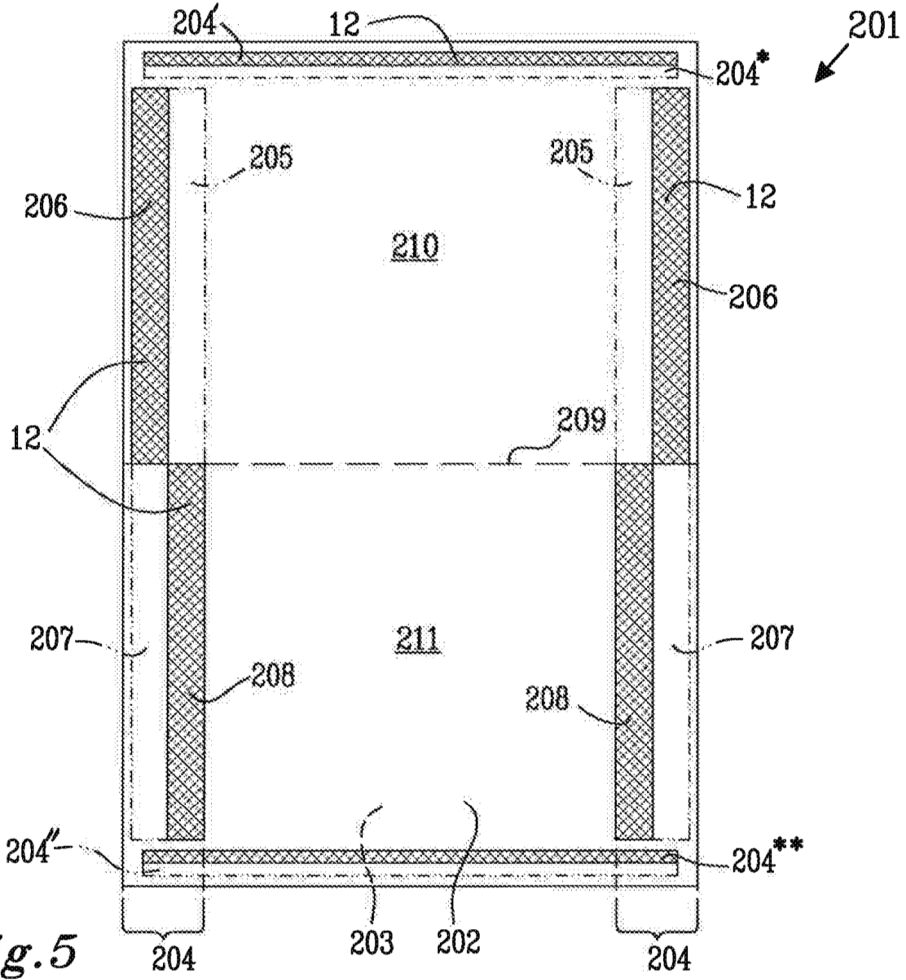
30 14.- El método de acuerdo con la reivindicación 13, en el que dicha lámina tiene dos ejes de pliegue (309, 309') que dividen dicha lámina en una primera región (310), una segunda región (311) y una tercera región (312), comprendiendo el método las etapas de:

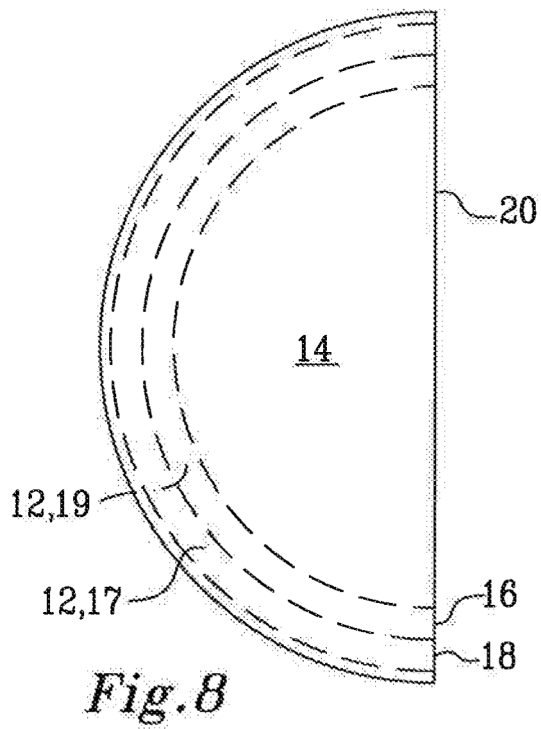
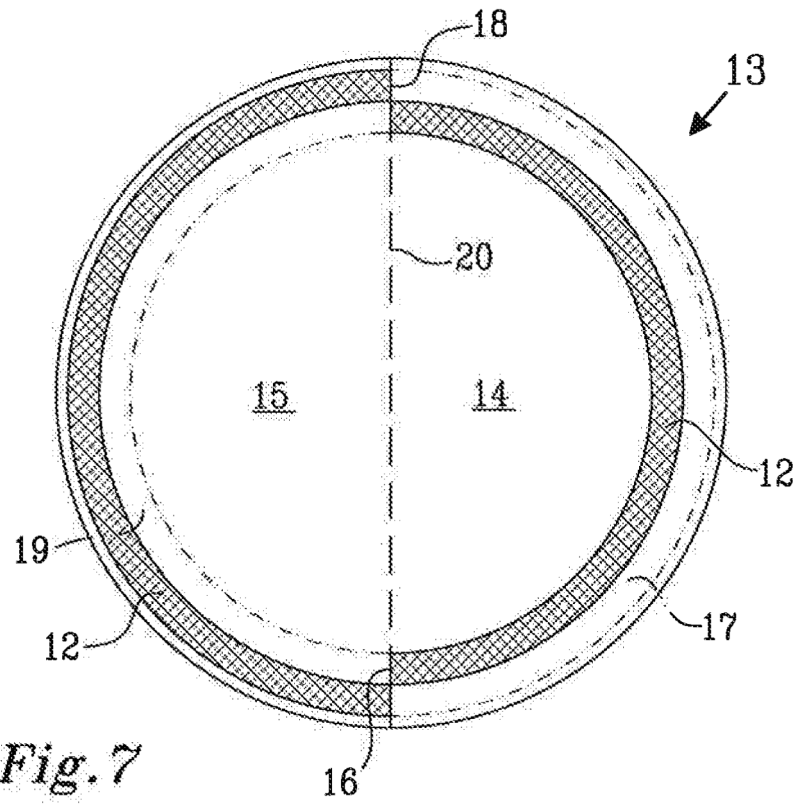
proporcionar una porción de dicha zona de borde de dicha tercera región (312) con adhesivo resellable (12);

30 plegar la lámina de tal manera que la superficie interior de dicha tercera región (312) se pone en contacto con la superficie exterior de dicha primera región (310).









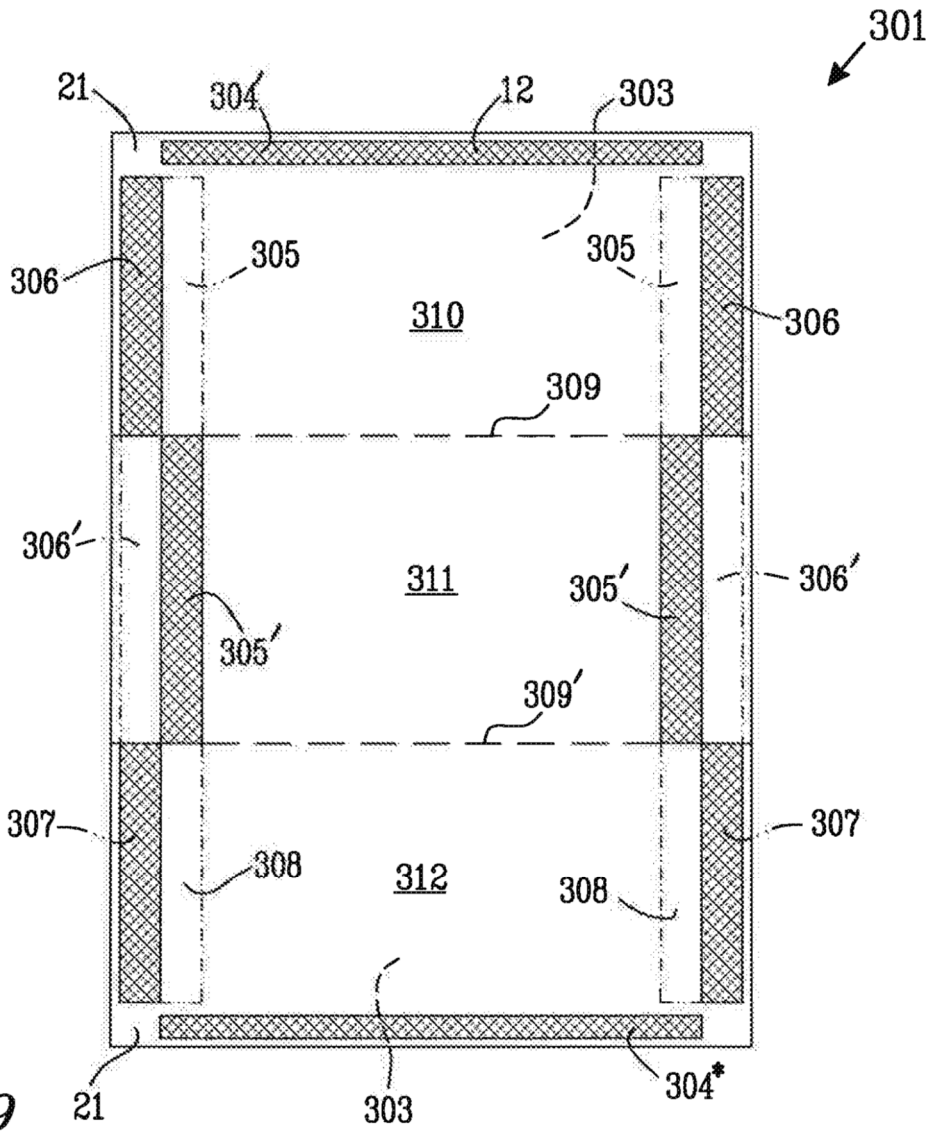


Fig. 9

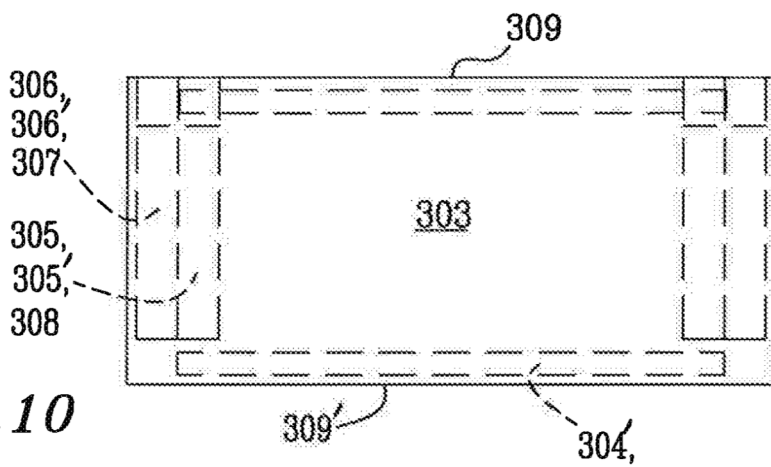


Fig. 10

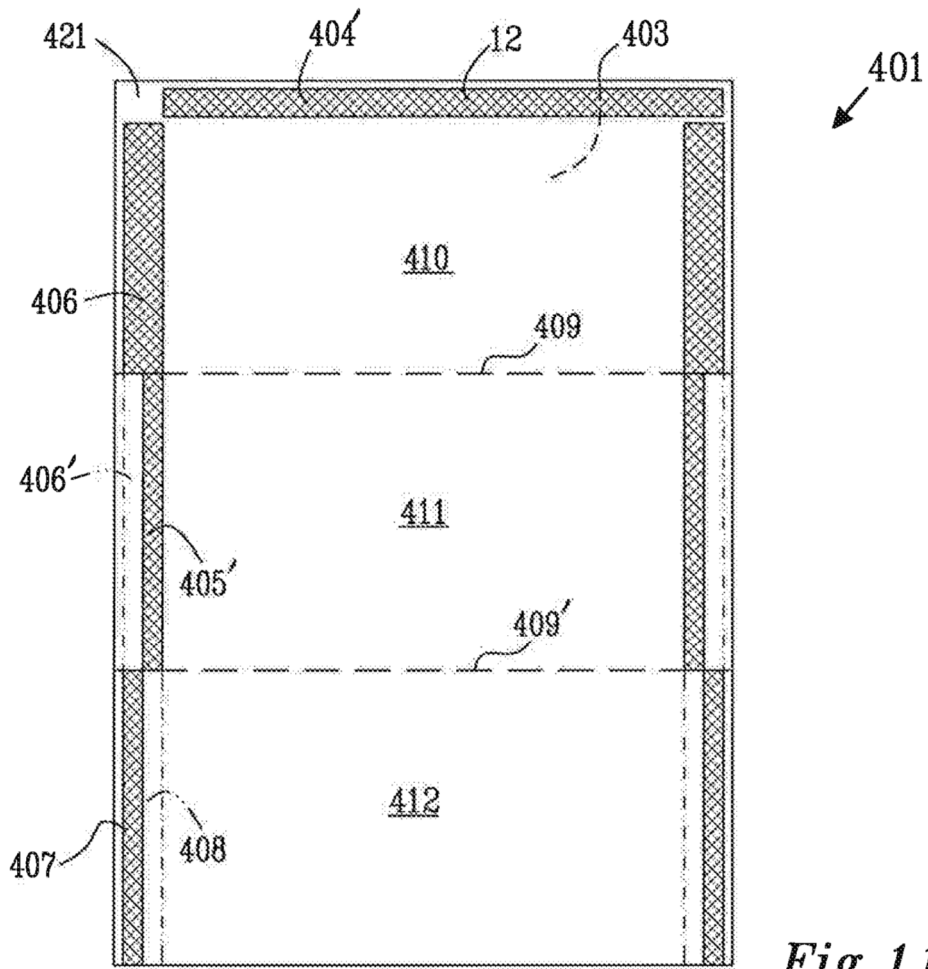


Fig. 11

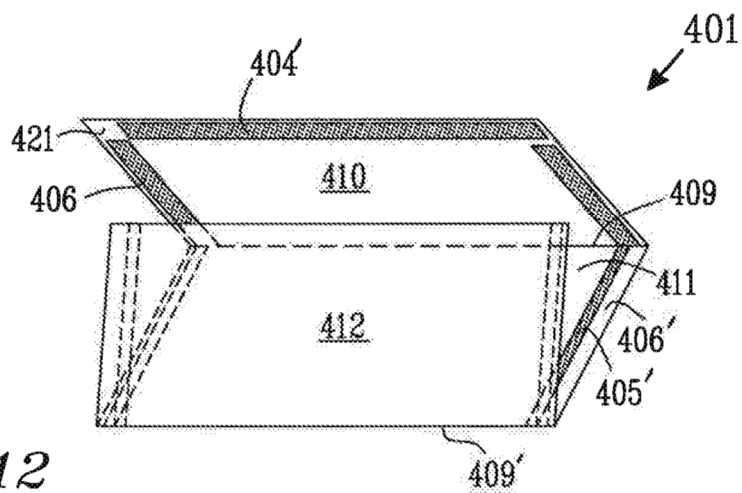


Fig. 12