

19



OFICINA ESPAÑOLA DE
PATENTES Y MARCAS

ESPAÑA



11 Número de publicación: **2 606 791**

21 Número de solicitud: 201500697

51 Int. Cl.:

A01K 1/00 (2006.01)

12

PATENTE DE INVENCION CON EXAMEN

B2

22 Fecha de presentación:

24.09.2015

43 Fecha de publicación de la solicitud:

27.03.2017

Fecha de concesión:

12.12.2017

45 Fecha de publicación de la concesión:

19.12.2017

73 Titular/es:

**LÓPEZ DE LA NIETA HERNÁNDEZ , Manuel
Vicente (100.0%)
C/ Miguel Servet, 30
13250 Daimiel (Ciudad Real) ES**

72 Inventor/es:

**LÓPEZ DE LA NIETA HERNÁNDEZ , Manuel
Vicente**

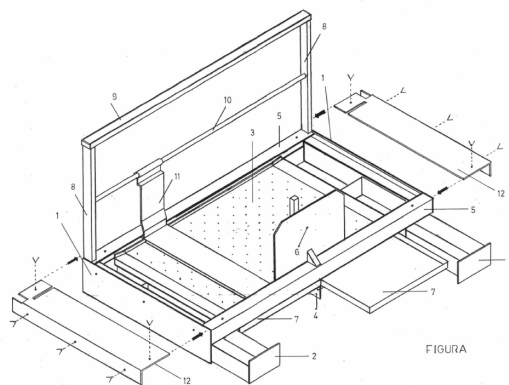
54 Título: **Dispositivo de recogida de excrementos de animales para todo tipo de aplicaciones**

57 Resumen:

Dispositivo para defecación de mascotas consistente en una bandeja de arena (3) para defecación de la mascota, sujeta por un soporte de cajón (1) que interiormente alojan unos cajones contenedores (2) y que son los encargados de almacenar el residuo, que es retirado por la acción manual mecánica del ángulo arrastre (11), todas estas piezas son las encargadas de retirar el elemento sólido, el líquido es filtrado por la bandeja de arena (3) a las bandejas recoge aguas (7) para posteriormente canalizarlos a la red de aguas residuales. Todos estos elementos fabricados con materiales antioxidantes, no corrosivos y de fácil limpieza con productos no contaminantes y agua a presión.

Por el diseño que presenta el invento innovador los resultados obtenidos a lo largo del proyecto de invención y desarrollo basados en ensayos reales con mascotas y usuarios, viendo que cumple con las normas de seguridad de máquinas mecánicas, se considera que dicho aparato no afecta a elementos paisajísticos singulares, vistas panorámicas ni al medio biológico, ya que se han tenido en cuenta los beneficios para el ciudadano las mascotas y el entorno medio ambiental.

Con este dispositivo se pretende eliminar el problema existente en la vía pública, parques, jardines, zonas infantiles, playas, etc. con los excrementos y orines caninos permitiendo a los dueños de mascotas transitar por cualquier entorno y a su vez evitar posibles transmisión de enfermedades a los caninos y a las personas.



FIGURA

ES 2 606 791 B2

DESCRIPCIÓN

Realización preferente de la invención

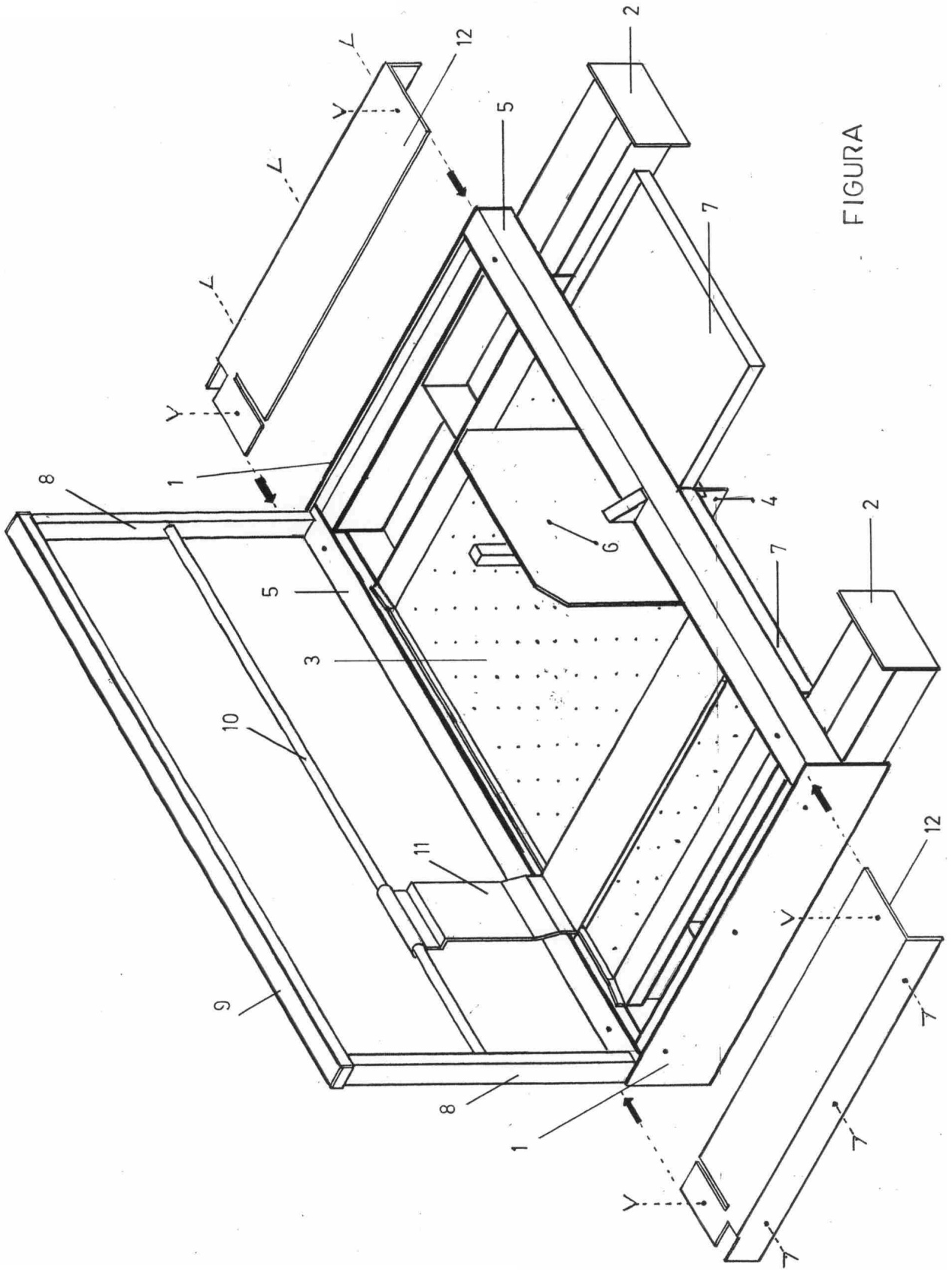
- 5 Como ya se ha indicado el aparato o máquina inventada y que se puede apreciar en la figura adjunta sirve para la defecación de mascotas, por su diseño y por sus materiales innovadores empleados se integra en el medio ambiente que nos rodea, así de esta manera el sistema de ensamblaje y unión como el resultado final sería:
- 10 La superficie rectangular de la figura inventada sería de 150 ancho x 100 de fondo x 18 alto y consta de una bandeja de arena (3) en la parte central perforada para la filtración de líquidos, soportada a ambos lados por dos soportes de cajón (1) y que a su vez interiormente se alojan dos cajones contenedores (2), que son los encargados de almacenar el residuo canino y que se cubren con la tapa contenedor (12), este residuo es
- 15 retirado por el ángulo de arrastre (11) que se desliza de izquierda a derecha y viceversa por unas guías (10) que son soportadas y reguladas lateral mente por el ángulo regulador (8), todas estas piezas ajustadas y soldadas con la protección de guía (5) en la parte baja, la unión de ángulos (9) en la parte alta, da consistencia y arma la máquina.
- 20 A esta protección de guía (5) se le acopla una aplicación de palo vertical con chapa antisalpicaduras (6), para que las mascotas macho puedan orinar. El residuo líquido como la orina y posible agua de lluvia son recogidos y filtrados por la bandeja de arena (3) hacia unas bandejas recoge aguas (7) con desagüe, situadas en la parte inferior debajo de la (3) para poder canalizar a la red de aguas residuales, estas bandejas (7) se
- 25 deslizan por el soporte bandeja (4) que a su vez soporta el peso de la (3).
- Todo este despiece nos da el resultado del invento y diseño de este aparato, que por estar diseñado para exterior ha sido realizado con materiales antioxidantes y que pueden soportar agresiones externas de todo tipo.
- 30 Entre otras ventajas importantes del aparato, es que el residuo depositado en los cajones contenedores (2) junto con la arena de la bandeja (3), una vez retirado por el servicio de limpieza, mezclado con restos de poda vegetal es buen abono para plantas y jardines.
- 35 Así de esta manera damos una buena solución al residuo canino tan molesto para nuestras ciudades y pueblos porque además de beneficiar el medio ambiente no puede transmitir enfermedades o parásitos a mascotas y niños porque dar el residuo almacenado bajo llave y perfectamente ventilado.

REIVINDICACIONES

5 1. Máquina para defecación de mascotas como perros **caracterizada** por disponer de una bandeja (3) rellena de arena y que a través de una acción mecánica manual desplaza un ángulo de arrastre (11) por una guía (10) depositando el residuo sólido en unos cajones contenedores (2) cerrados. Bajo llave de seguridad y perfectamente ventilados por unas ranuras inaccesibles al residuo sólido y líquido para las mascotas y personas, evitando posibles manipulaciones. Esta máquina o aparato se caracteriza por una recogida selectiva de las heces caninas según reivindicación 1, por tener una
10 bandeja de arena (3) que perforada nos permite filtrar el líquido y llegar a las bandejas inferiores recoge aguas (7) y posteriormente canalizarlos a las red de aguas residuales.

15 2. Máquina según reivindicación 1 **caracterizada** por que permite retirar el residuo mediante acción mecánica manual sin llegar a estar en contacto con el residuo.

20 3. Máquina que según reivindicación 1 y 2 **caracterizada** por poder terminarse en Cualquier color lacado al horno compatible con el medio ambiente y resistir agresiones exteriores de todo tipo.



FIGURA



- ②① N.º solicitud: 201500697
 ②② Fecha de presentación de la solicitud: 24.09.2015
 ③② Fecha de prioridad:

INFORME SOBRE EL ESTADO DE LA TECNICA

⑤① Int. Cl.: **A01K1/00** (2006.01)

DOCUMENTOS RELEVANTES

Categoría	⑤⑥ Documentos citados	Reivindicaciones afectadas
A	US 3937182 A (KAMIMURA MINAKO) 10.02.1976, columna 2, línea 41 – columna 3, línea 25; figuras 1-3.	1-3
A	US 6408790 B1 (MAGUIRE SARA BARBARA) 25.06.2002, columna 3, línea 55 – columna 5, línea 17; figura 1.	1-3
A	ES 2331447 A1 (GLIMES PHILIPPE) 04.01.2010, página 4; figuras 1,2.	1-3

Categoría de los documentos citados

X: de particular relevancia
 Y: de particular relevancia combinado con otro/s de la misma categoría
 A: refleja el estado de la técnica

O: referido a divulgación no escrita
 P: publicado entre la fecha de prioridad y la de presentación de la solicitud
 E: documento anterior, pero publicado después de la fecha de presentación de la solicitud

El presente informe ha sido realizado

para todas las reivindicaciones

para las reivindicaciones nº:

<p>Fecha de realización del informe 29.04.2016</p>	<p>Examinador T. Verdeja Matías</p>	<p>Página 1/4</p>
---	--	------------------------------

Documentación mínima buscada (sistema de clasificación seguido de los símbolos de clasificación)

A01K

Bases de datos electrónicas consultadas durante la búsqueda (nombre de la base de datos y, si es posible, términos de búsqueda utilizados)

INVENES, EPODOC

Fecha de Realización de la Opinión Escrita: 29.04.2016

Declaración

Novedad (Art. 6.1 LP 11/1986)	Reivindicaciones 1-3	SI
	Reivindicaciones	NO
Actividad inventiva (Art. 8.1 LP11/1986)	Reivindicaciones 1-3	SI
	Reivindicaciones	NO

Se considera que la solicitud cumple con el requisito de aplicación industrial. Este requisito fue evaluado durante la fase de examen formal y técnico de la solicitud (Artículo 31.2 Ley 11/1986).

Base de la Opinión.-

La presente opinión se ha realizado sobre la base de la solicitud de patente tal y como se publica.

1. Documentos considerados.-

A continuación se relacionan los documentos pertenecientes al estado de la técnica tomados en consideración para la realización de esta opinión.

Documento	Número Publicación o Identificación	Fecha Publicación
D01	US 3937182 A (KAMIMURA MINAKO)	10.02.1976

2. Declaración motivada según los artículos 29.6 y 29.7 del Reglamento de ejecución de la Ley 11/1986, de 20 de marzo, de Patentes sobre la novedad y la actividad inventiva; citas y explicaciones en apoyo de esta declaración

El objeto de la solicitud se refiere a una máquina para defecación de mascotas que permite una recogida selectiva de las deposiciones, separando material líquido del sólido.

Consta la solicitud de tres reivindicaciones, siendo la primera independiente y las otras dos dependientes de la uno.

La reivindicación 1 contiene los siguientes elementos técnicos:

- Una bandeja perforada rellena de arena
- Un ángulo de arrastre
- Cajones contenedores cerrados con llave para recoger el residuo sólido
- Cajones contenedores para recoger residuo líquido con medios para canalización a la red de aguas residuales.

D01 es el documento más cercano del estado de la técnica al objeto de la solicitud. Las referencias entre paréntesis se refieren a dicho documento. D01 describe un sanitario para mascotas formado por una bandeja (10) que a través de una acción manual desplaza una barra de arrastre (18) depositando el residuo sólido en unos cajones contenedores (24, 38) con ranuras para la ventilación y una bandeja perforada (12, 14) para filtrar el líquido y conducirlo a un orificio de salida (22).

La principal diferencia entre la solicitud y el documento D01 se encuentra en el modo de arrastre de los excrementos hacia el cajón de recogida; la solicitud aporta una solución más cómoda e higiénica para el usuario que no tiene que entrar en contacto con alguna zona manchada ello se consigue haciendo que la barra de arrastre se continúe en un ángulo que se desplaza sobre una guía colocada a la altura del brazo de una persona.

Otra ventaja técnica que aporta la solicitud es la colocación de unas pequeñas ranuras sobre los contenedores de los residuos sólidos para que haya una permanente ventilación.

Además, la solicitud añade a los cajones contenedores de residuos unas cerraduras con llave para evitar que pueda ser extraído el contenido por personas ajenas a la limpieza pública.

Por ello se concluye que la reivindicación 1 de la solicitud es nueva y tiene actividad inventiva y aplicación industrial (Artículos 6-8, LP 11/1986).

Del mismo modo las reivindicaciones 2 y 3 que dependen de ella uno también se consideran nuevas, con actividad inventiva y aplicación industrial (Artículos 6-8, LP 11/1986).