

19



OFICINA ESPAÑOLA DE
PATENTES Y MARCAS

ESPAÑA



11 Número de publicación: **2 606 943**

21 Número de solicitud: 201500718

51 Int. Cl.:

B64C 39/08 (2006.01)

B64C 3/16 (2006.01)

12

PATENTE DE INVENCION

B1

22 Fecha de presentación:

25.09.2015

43 Fecha de publicación de la solicitud:

28.03.2017

Fecha de concesión:

29.12.2017

45 Fecha de publicación de la concesión:

08.01.2018

73 Titular/es:

**PORRAS VILA, Fº Javier (100.0%)
C/ Benicanena, 16, 1º-2ª
46702 Gandía (Valencia) ES**

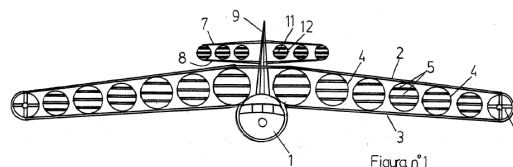
72 Inventor/es:

PORRAS VILA, Fº Javier

54 Título: **Avión con tubos anti-caída, con diafragma y aletas**

57 Resumen:

El avión con tubos anti-caída con diafragma y aletas, es una aeronave formada por un fuselaje (1) y unas alas anteriores dobles (2, 3), en cuyo interior hemos puesto unos tubos (4) con aletas (5) horizontales que se sostienen, por el extremo posterior, en las alas posteriores dobles (13-15). En el timón de deriva (9), ponemos en perpendicular otras alas dobles (7, 8), en cuyo interior, también pondremos otros tubos (12), con aletas (11), de menores dimensiones. En el extremo posterior de los tubos (4) ponemos un mecanismo de diafragma formado por dos canaletas (19), que se juntan y se separan mediante unos actuadores electrohidráulicos (18), lo que estrechará la salida del aire en el instante de una eventual caída, y, permitirá que el avión remonte altura de inmediato porque la fuerza del aire que saldrá por los tubos (4) habrá aumentado.



ES 2 606 943 B1

Aviso: Se puede realizar consulta prevista por el art. 37.3.8 LP 11/1986.

DESCRIPCIÓN

Avión con tubos anti-caída, con diafragma y aletas.

5 Objeto de la invención

El principal objetivo de la presente invención es el de formar un avión que no se pueda caer, en función del mecanismo de diafragma que le hemos puesto en los extremos posteriores de los tubos (4) que fijamos entre las alas dobles anteriores (2, 3) y las alas
 10 dobles posteriores (13, 15). Las aletas (5) que ponemos en el interior de los tubos (4), harán la función de alas, lo que aumentará la sustentación, tarea ésta de la que también se encargarán las alas dobles (2, 3, 13, 15), lo que permitirá, en el caso de que así se considere, utilizar alas mucho más cortas, aún a pesar de que ésta reducción de la longitud de las alas, afectaría al radio de palanca en el que hemos situado a los motores
 15 (6), en cualquier caso, aumentar la sustentación es el segundo objetivo de la invención. El tercer objetivo fundamental de la invención se refiere a la posición de los motores (6), a los que vamos a situar en los extremos de las alas dobles anteriores (2, 3). Al formar así un radio de palanca, su fuerza de empuje aumentará en función de la longitud de ese radio, lo que permite mover mayor peso con este avión, mayor pasaje, y, permite,
 20 también, consumir menos combustible. Además, aumenta la seguridad en vuelo porque los motores (6) no necesitarán rendir al máximo para rendir al mismo nivel de otros aviones, en los que sus motores no están situados en radio de palanca, lo que implica que, los motores (6) en radio de palanca, se mantendrán en mejores condiciones durante mucho más tiempo, y, no se podrán estropear por estar sometidos a condiciones
 25 extremas.

Antecedentes de la invención

El principal antecedente de la presente invención lo constituye mi patente anterior nº
 30 *p 201201076*, titulada: *avión con motores y aletas en los extremos de las alas*, en el que, los motores se situaban en radio de palanca en los extremos de las alas, tal como reza el título, y, las aletas también, aunque, no se distribuían en unos tubos anti-caída (4) como los que presento hoy, que forman alas ellos mismos, sino que se situaban en una cajita paralelepípedica abierta por las caras anterior y posterior, en los extremos de las alas. En
 35 la presente invención, éstas aletas (5) son más ambiciosas y recorren de punta a punta casi todo el avión, porque se sitúan en el interior de los tubos (4) que se apoyan entre las alas anteriores (2, 3) y las alas posteriores (13, 15).

Descripción de la invención

40 El *Avión con tubos anti-caída con diafragma y aletas*, es una aeronave formada por un fuselaje (1), -en cuyo interior viajarán los ocupantes-, y, dos alas dobles anteriores (2, 3), -una superior (2) y otra inferior (3)-, entre las que vamos a poner unos tubos (4), -en posición horizontal-, que apoyarán su extremo anterior en las alas dobles anteriores (2,
 45 3), y, su extremo posterior, en las alas dobles posteriores (13, 15). En el interior de éstos tubos (4) vamos a poner unas aletas (5) en posición horizontal, con las que vamos a multiplicar la sustentación del avión. En primer lugar, la sustentación habrá aumentado porque las alas anteriores (2, 3) y las posteriores (13, 15) son dobles. Y, en segundo lugar, las aletas (5) de los tubos (4) también realizarán la función de alas, con lo que,
 50 cuantas más aletas pongamos en el interior de estos tubos (4), la sustentación será mayor. En los extremos de las alas anteriores (2, 3) pondremos los motores (6), que

formarán un Radio de palanca, de manera que, cuanto más alejados del fuselaje (1) se sitúen, la fuerza de su empuje será mayor en función de la longitud de ese radio, o, en función de la longitud de las alas dobles (2, 3).

5 Los motores (6) podrán ser reactores, o, motores eléctricos. Las alas dobles (2, 3) se encargarán de paliar los problemas del peso de los motores, porque, como digo, son dobles, y, rodean por el exterior a los motores (6) de los extremos, rodeando al fuselaje (1) por la zona exterior e inferior, y, recorriendo la otra ala (3) del otro lado, hasta su extremo, en donde también rodeará al motor (6) y seguirá por arriba formando el ala superior (2). En el timón de deriva (9), en perpendicular al mismo, se sostendrán otros tubos (12) de menores dimensiones, que también tendrán aletas (11) en su interior, y, estarán rodeados por alas dobles (7, 8), tanto por arriba y por debajo de los tubos (12), como por los extremos de las alas dobles (7, 8). Todo esto es lo que se puede observar en las figuras nº 1 y 2. Pasemos a las figuras nº 3 y 4 en donde se describe el mecanismo del diafragma que añadimos en los extremos posteriores de los tubos (4) que no se muestra en las figuras anteriores. En éste mecanismo de diafragma, ponemos, en el extremo posterior de los tubos (4), dos canaletas (19). En la figura nº 3, éstas canaletas (19) se muestran separadas, mientras que, en la figura nº 4 se han juntado, -para estrechar la salida del aire-, por la acción de unos actuadores electrohidráulicos (18) que ponemos en perpendicular, unidos a éstas canaletas (19) por su brazo extensible. Por el otro extremo, los actuadores electrohidráulicos (18) se fijan en otras alas (16, 17) que pondremos sobre las alas dobles posteriores (13 15), unidas a ellas mediante unas placas verticales (20). Fecha de la invención: ((19-24).09.15).

25 Descripción de las figuras

Figura nº 1: Vista frontal del avión formado por un fuselaje (1), unas alas anteriores dobles (2, 3), en cuyo interior hemos puesto unos tubos (4) con aletas (5) horizontales. En el timón de deriva (9), ponemos en perpendicular otras alas dobles (7, 8), en cuyo interior, también pondremos otros tubos (12), con aletas (11).

Figura nº 2: Vista en planta del mismo avión, en el que se destaca la posición de los tubos (4) tal como se fijan entre las alas anteriores (2, 3) y las alas posteriores (13, 15).

35 Figura nº 3: Vista lateral de uno de los tubos (4) en el que se presenta su mecanismo de diafragma formado por dos canaletas (19) que se muestran ahora separadas, porque los brazos de los actuadores electrohidráulicos (18) están replegados.

40 Figura nº 4: Vista lateral de uno de los tubos (4) en el que se presenta su mecanismo de diafragma formado por dos canaletas (19) que se muestran ahora juntas, porque los brazos de los actuadores electrohidráulicos (18) están extendidos, los actuadores (18) se fijan, por el otro extremo, en unas alas dobles (16, 17), que, a su vez, se fijan en las alas dobles posteriores (13, 15).

45 Figura nº 1-4:

1) Fuselaje

2) Ala anterior superior

50

3) Ala anterior inferior

- 4) Tubos
- 5) Aletas horizontales
- 5 6) Motores
- 7) Ala superior del timón de deriva
- 8) Ala inferior del timón de deriva
- 10 9) Timón de deriva
- 11) Aletas horizontales
- 15 12) Tubo
- 13) Ala posterior superior
- 14) Elevones
- 20 15) Ala posterior inferior
- 16) Ala superior añadida
- 25 17) Ala inferior añadida
- 18) Actuador electrohidráulico
- 19) Canaletas
- 30 20) Placas verticales de unión

Descripción de un modo de realización preferido

35 El *Avión con tubos anti-caída con diafragma y aletas*, está caracterizado por ser una aeronave que puede mantener una gran sustentación porque tiene alas dobles (2, 3) y (13, 15), y, porque, además, tiene aletas (5) en el interior de los tubos (4) que hacen la función de alas adicionales. Así, cuantas más aletas pongamos en el interior de estos tubos (4), la sustentación será mayor. Si ponemos aletas (5) cada cinco centímetros, -en

40 tubos (4) de un metro de diámetro-, habrá veinte aletas (5) en cada tubo (4), con lo que la superficie alar se multiplicará, también por veinte. Y, como las alas son dobles, esto duplica su superficie. Y, como los tubos (4) se extienden desde las alas anteriores (2, 3) hasta las alas posteriores (13, 15), entonces, los tubos (4), por su zona inferior, harán la función de alas, y, como estarán bien unidos, formarán alas muy largas, del mismo modo

45 que las formarán sus aletas interiores que se extienden a todo lo largo de los tubos (4).

Se añade ahora la superficie alar que formarán los tubos (12) con aletas (11) de las alas (7, 8) del timón de deriva (9). Con toda esta extensión de las alas, el peso de éste avión se divide por un número muchísimo mayor que como se divide en un avión de los que

50 conocemos, cuya superficie alar suele ser mucho menor de veinte veces la que tiene éste avión. En este sentido, la capacidad de carga de éste avión aumentará más de veinte

veces, o, a falta de un aumento de la carga, la potencia que podrán desplegar sus motores (6) será más de veinte veces mayor también. Como éstos motores (6) formarán un radio de palanca, cuanto más alejados del fuselaje (1) los situemos, la fuerza de su empuje aumentará proporcionalmente a la longitud de ese radio, o, en función de la longitud de las alas dobles (2, 3). También es cierto que el peso de los motores (6) será mayor en función de la longitud de las alas y en función de su radio de palanca. Ahora bien, la fuerza del empuje será mucho mayor que el aumento del peso de los motores, porque, si cada motor tiene un peso de (1/2) tonelada, su posición en radio de palanca hará que aumente, por ejemplo, hasta: ($F = W \cdot R = (0'5) Tm \cdot 10 m = 5 Tm$), mientras que el empuje de (25) Tm de cada motor, se multiplicará, también, por esos (10) metros, de manera que su fuerza será de: ($F = W \cdot R = (25) Tm \cdot 10 m = 250 Tm$). Como es lógico, la ganancia de empuje se establece entre las (250 Tm) del empuje del motor, y, las (5 Tm) de su peso, lo que hace ganar (245 Tm) de empuje, porque, cuando los Motores (6) se sitúan cerca del fuselaje (1), su empuje sólo es de (25 Tm) cada uno..., o sea, un total de (50 Tm), mientras que, al ponerlos en los extremos de las alas, su empuje, para dos motores (6), sería de ($2 \times 250 = 500 Tm$). En el ejemplo, he supuesto que los motores (6) son reactores, que pesan mucho más que los motores eléctricos que también podrán sustituirlos. Con el sistema de diafragma que añadimos hoy a los tubos (4), -las canaletas (19)-, podremos conseguir que el avión no se caiga porque, en el supuesto de que se quedase sin combustible, -o, sin electricidad para sus motores (6)-, cuando el avión se inclinase de proa hacia abajo, el aire en contra de una simple caída muy suave, -de (1) solo grado-, entraría en los tubos (4), -tal como había estado entrando hasta el momento-, pero, ahora, cuando las canaletas (19) han estrechado la salida, el aire saldría por el extremo posterior de los tubos (4) con mucha mayor fuerza que antes, lo que serviría para que el avión pudiese remontar altura de inmediato, -la de ese (1) grado de caída-, aprovechando la misma fuerza del aire en contra de la caída. Para conseguir esto, sólo tendríamos que mover los elevones (14) hacia arriba, y, activar después los actuadores electrohidráulicos (18) para que se juntasen las canaletas (19). El avión se elevaría enseguida, recuperando altura, o, en el peor de los casos, impediría que el avión cayese por su propio peso, pudiendo planear todo el tiempo que hiciese falta, hasta llegar a un aeropuerto.

REIVINDICACIONES

1. Avión con tubos anti-caída con diafragma y aletas, **caracterizado** por ser una aeronave formada por un fuselaje (1), y, dos alas dobles anteriores (2, 3), -una superior (2) y otra inferior (3)-, entre las que vamos a poner unos tubos (4), -en posición horizontal-, que apoyarán su extremo anterior en las alas dobles anteriores (2, 3), y, su extremo posterior, en las alas dobles posteriores (13, 15). En el interior de éstos tubos (4) vamos a poner unas aletas (5) en posición horizontal. En los extremos de las alas anteriores (2, 3) pondremos los motores (6), -que podrán ser reactores o eléctricos-, que formarán así un radio de palanca. Las alas dobles (2, 3) rodean a los motores (6) de los extremos, rodeando al fuselaje (1) por la zona exterior e inferior, y, recorriendo la otra ala (3) del otro lado, hasta su extremo, en donde también rodeará al motor (6) y seguirá por arriba formando el ala superior (2). En el timón de deriva (9), en perpendicular al mismo, se sostendrán otros tubos (12) de menores dimensiones, que también tendrán aletas (11) en su interior, y, estarán rodeados por alas dobles (7, 8), tanto por arriba y por debajo de los tubos (12), como por los extremos de las alas dobles (7, 8). En el mecanismo de diafragma que añadimos en los extremos posteriores de los tubos (4) ponemos, en el extremo posterior de los tubos (4), dos canaletas (19) con forma de cuña, unidas a los brazos extensibles de unos actuadores electrohidráulicos (18) que ponemos en perpendicular, unidos a éstas canaletas (19). Por el otro extremo, los actuadores electrohidráulicos (18) se fijan en otras alas (16, 17) que pondremos sobre las alas dobles posteriores (13 15), unidas a ellas mediante unas placas verticales (20).

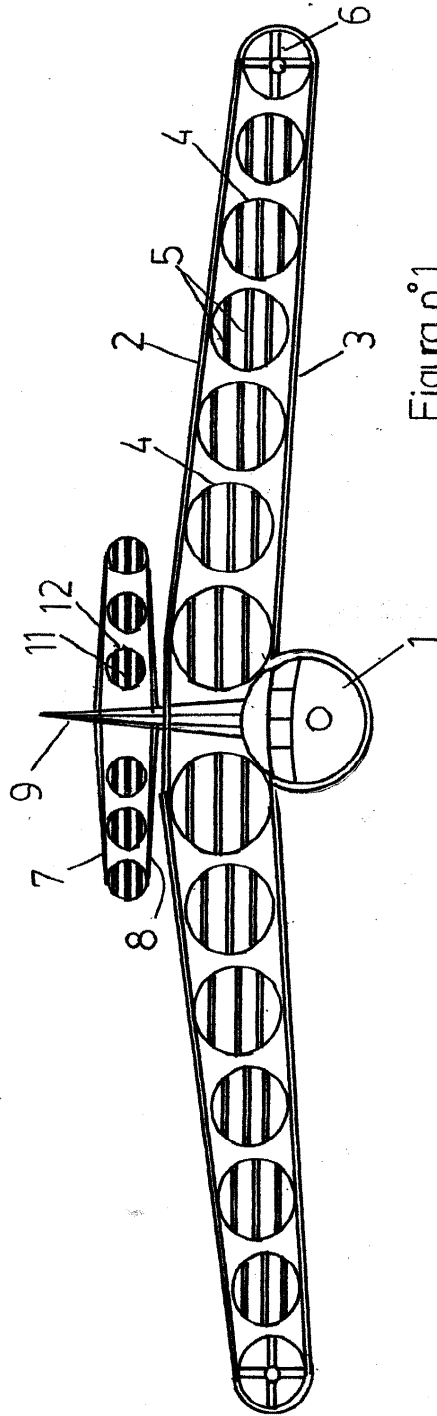
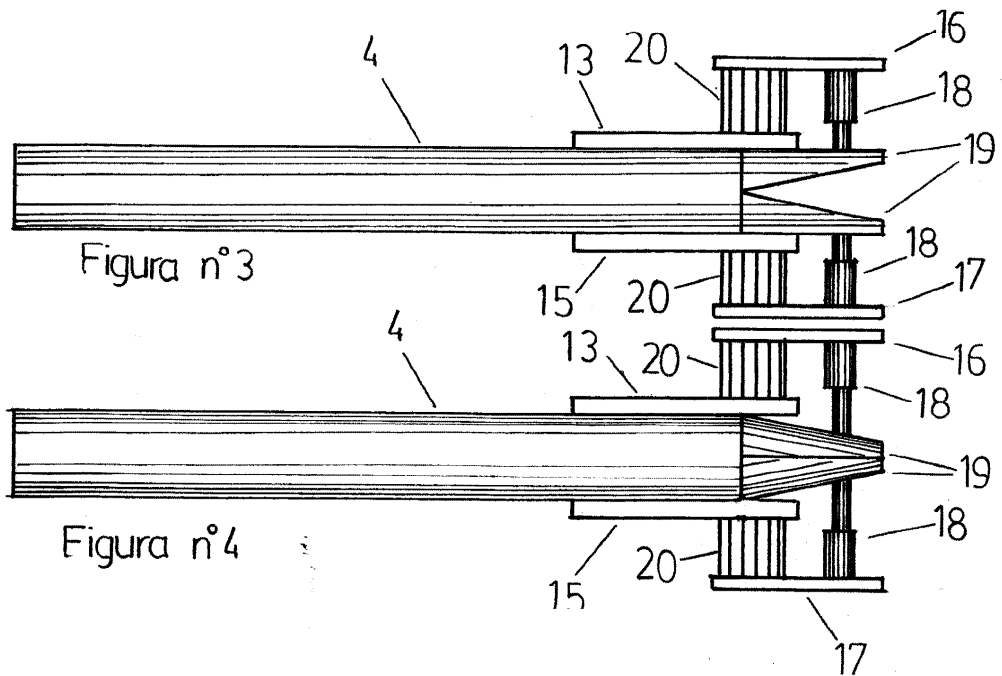
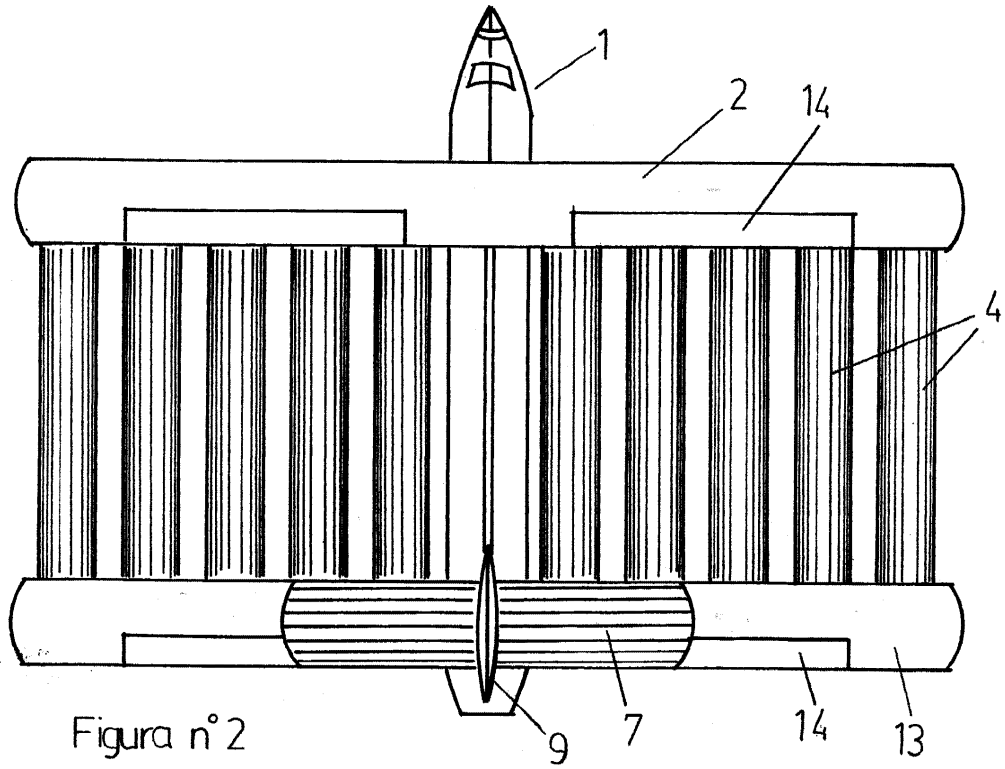


Figura n°1





- ②① N.º solicitud: 201500718
②② Fecha de presentación de la solicitud: 25.09.2015
③② Fecha de prioridad:

INFORME SOBRE EL ESTADO DE LA TÉCNICA

⑤① Cl. Int: **B64C39/08** (2006.01)
B64C3/16 (2006.01)

DOCUMENTOS RELEVANTES

Categoría	⑤⑥ Documentos citados	Reivindicaciones afectadas
Y	ES 2457717 A1 (PORRAS) 28.04.2014, página 5, línea 45 – página 6, línea 43; figuras 1-3,5-6.	1
Y	US 2928238 A (HAWKINS, Jr.) 15.03.1960, columna 2, líneas 7-60; figuras 1-8.	1
A	EP 1104741 A1 (MUNOZ) 06.06.2001	
A	ES 2435805 A1 (PORRAS) 23.12.2013	
A	ES 2438009 A1 (PORRAS) 15.01.2014	

Categoría de los documentos citados

X: de particular relevancia

Y: de particular relevancia combinado con otro/s de la misma categoría

A: refleja el estado de la técnica

O: referido a divulgación no escrita

P: publicado entre la fecha de prioridad y la de presentación de la solicitud

E: documento anterior, pero publicado después de la fecha de presentación de la solicitud

El presente informe ha sido realizado

para todas las reivindicaciones

para las reivindicaciones nº:

Fecha de realización del informe
22.06.2016

Examinador
L. J. Dueñas Campo

Página
1/4

Documentación mínima buscada (sistema de clasificación seguido de los símbolos de clasificación)

B64C

Bases de datos electrónicas consultadas durante la búsqueda (nombre de la base de datos y, si es posible, términos de búsqueda utilizados)

INVENES, EPODOC

Fecha de realización de la opinión escrita: 22.06.2016

Declaración

Novedad (art. 6.1 LP 11/1986)	Reivindicaciones	1	SÍ
	Reivindicaciones		NO
Actividad inventiva (art. 8.1 LP 11/1986)	Reivindicaciones		SÍ
	Reivindicaciones	1	NO

Se considera que la solicitud cumple con el requisito de aplicación industrial. Este requisito fue evaluado durante la fase de examen formal y técnico de la solicitud (artículo 31.2, ley 11/1986).

Base de la opinión.

La presente opinión se ha realizado sobre la base de la solicitud de patente tal y como se publica.

1. Documentos considerados.

A continuación se relacionan los documentos pertenecientes al estado de la técnica tomados en consideración para la realización de esta opinión.

Documento	Número de publicación o identificación	Fecha de publicación
D01	ES 2457717 A1 (PORRAS)	28.04.2014
D02	US 2928238 A (HAWKINS, Jr.)	15.03.1960

2. Declaración motivada según los artículos 29.6 y 29.7 del reglamento de ejecución de la ley 11/1986, de 20 de marzo, de Patentes sobre la novedad y la actividad inventiva; citas y explicaciones en apoyo de esta declaración

El documento D01 se considera el estado de la técnica más próximo. Dicho documento, que pertenece al mismo sector técnico, presenta «un avión con tubos anti-caída (ver D01: elementos 6, 7; figura 1) con diafragma y aletas (esta parte no se encuentra presente en el documento D01); es una aeronave formada por un fuselaje (ver D01: elemento 1) y dos alas dobles anteriores, una superior y otra inferior (elementos 2, 3; figura 1; página 5, línea 47), entre las que vamos a poner unos tubos, en posición horizontal (elementos 7, 8; figura 1; página 5, línea 48; en el documento D01 aparecen en los extremos de las alas; su colocación entre las alas superior e inferior se considera obvia a partir de dicho documento), que apoyarán su extremo anterior en las alas dobles anteriores, y su extremo posterior en las alas dobles posteriores (figura 2; página 5, líneas 54-58). En el interior de estos tubos vamos a poner unas aletas en posición horizontal (figura 1; página 6, líneas 3-7). En los extremos de las alas anteriores pondremos los motores (elementos 10; figura 1; página 5, línea 47), que podrán ser reactores o eléctricos (página 6, líneas 12-14), que formarán así un radio de palanca. Las alas dobles rodean a los motores de los extremos, rodeando al fuselaje por la zona exterior e inferior, y recorriendo la otra ala del otro lado hasta su extremo, en donde también rodeará al motor y seguirá por arriba formando el ala superior (figura 1; página 6, líneas 36-43). En el timón de deriva, en perpendicular al mismo, se sostendrán otros tubos de menores dimensiones, que también tendrán aletas en su interior, y estarán rodeados por alas dobles, tanto por arriba y por debajo de los tubos como por los extremos de las alas dobles (página 5, línea 62 - página 6, línea 3). En el mecanismo de diafragma que añadimos en los extremos posteriores de los tubos ponemos, en el extremo posterior de los tubos, dos canaletas con forma de cuña unidas a los brazos extensibles de unos actuadores electrohidráulicos que ponemos en perpendicular, unidos a estas canaletas. Por el otro extremo, los actuadores electrohidráulicos se fijan en otras alas que pondremos sobre las alas dobles posteriores, unidas a ellas mediante unas placas verticales (todas estas características técnicas no aparecen en D01).

Las características técnicas diferenciadoras entre la reivindicación 1 y el documento D01 se centran en el mecanismo anti-caída situado en el extremo posterior de los tubos mediante canaletas actuadas electrohidráulicamente. Su efecto técnico es el de dirigir la trayectoria y velocidad del fluido, para mantener la navegabilidad de la aeronave.

El documento D02 pertenece al mismo sector técnico. Dicho documento presenta un sistema de control y direccionamiento del chorro fluídico a la salida de los gases. Dicho sistema presenta, en el extremo del tubo (elemento 14, 16, 17) de salida de los gases, unos planos deflectores (elementos 19, 20) situados en la parte superior e inferior del extremo de salida (columna 2, líneas 7-16, 24-26), actuados eléctricamente (columna 2, líneas 55-60), para deflectar cada uno de los chorros de salida respecto del eje longitudinal del avión y maniobrarlo (columna 2, líneas 24-30). Por ello, la combinación de los documentos D01 y D02 es relevante para con la reivindicación 1.