

19



OFICINA ESPAÑOLA DE
PATENTES Y MARCAS

ESPAÑA



11 Número de publicación: **2 607 149**

51 Int. Cl.:

A41D 13/015 (2006.01)

A41D 13/05 (2006.01)

A63B 71/12 (2006.01)

F41H 1/02 (2006.01)

12

TRADUCCIÓN DE PATENTE EUROPEA

T3

86 Fecha de presentación y número de la solicitud internacional: **31.10.2013 PCT/EP2013/072808**

87 Fecha y número de publicación internacional: **15.05.2014 WO14072224**

96 Fecha de presentación y número de la solicitud europea: **31.10.2013 E 13788932 (5)**

97 Fecha y número de publicación de la concesión europea: **21.09.2016 EP 2916672**

54 Título: **Chaleco de protección antigolpes con una apertura frontal**

30 Prioridad:

06.11.2012 FR 1260522
06.11.2012 FR 1260523

45 Fecha de publicación y mención en BOPI de la traducción de la patente:
29.03.2017

73 Titular/es:

GK PROFESSIONAL (100.0%)
29-31, rue Etienne Marey
75020 Paris, FR

72 Inventor/es:

KUMUCHIAN, GEORGES

74 Agente/Representante:

PONTI SALES, Adelaida

ES 2 607 149 T3

Aviso: En el plazo de nueve meses a contar desde la fecha de publicación en el Boletín Europeo de Patentes, de la mención de concesión de la patente europea, cualquier persona podrá oponerse ante la Oficina Europea de Patentes a la patente concedida. La oposición deberá formularse por escrito y estar motivada; sólo se considerará como formulada una vez que se haya realizado el pago de la tasa de oposición (art. 99.1 del Convenio sobre Concesión de Patentes Europeas).

DESCRIPCIÓN

Chaleco de protección antigolpes con una apertura frontal.

- 5 **[0001]** La invención se refiere a un equipo de protección de tipo chaleco antigolpes destinado a cubrir al menos una parte del torso y de la espalda de un usuario, dicho equipo consta al menos de una parte dorsal, provista de al menos una almohadilla de material elásticamente compresible, destinado para cubrir al menos una parte de la espalda del usuario, y al menos dos partes laterales, que se extienden de sendos lados de la parte dorsal hacia delante y en las que se define una orificio para el brazo con la parte dorsal.
- 10 **[0002]** El documento WO 2010/073921 A1 describe dicho chaleco de protección.
- [0003]** Este equipo está destinado para las fuerzas del orden o agentes de seguridad, por ejemplo.
- 15 **[0004]** Este equipo debe ser apto para proteger a su usuario de golpes violentos, eventualmente producidos por objetos pesados, por ejemplo, durante manifestaciones o enfrentamientos.
- [0005]** El equipo se lleva alrededor de la parte superior del cuerpo, acompañado generalmente por un caso para proteger la cabeza del usuario.
- 20 **[0006]** Los chalecos de este tipo que se conocen generalmente se hacen con varias partes unidas de forma inseparable unas a otras y se ponen por la cabeza como una casulla, lo que es poco práctico. Esta forma de ponerse el chaleco no es compatible con llevar el casco y obliga al usuario a quitarse el casco para poder ponerse el chaleco, lo que conlleva riesgos importantes y puede hacer perder un tiempo considerable en situación de urgencia, en particular en la vía pública.
- 25 **[0007]** Además, los chalecos que se conocen no ofrecen la posibilidad de reforzar simplemente la protección que ofrecen los chalecos, porque las partes están unidas de forma inseparable entre ellas.
- 30 **[0008]** Uno de los objetos de la presente invención es paliar estos inconvenientes proponiendo un equipo de protección del tipo chaleco antigolpes fácil y rápido de utilizar, que no se pone por la cabeza, dicho chaleco es además modulable para reforzar fácilmente la protección que ofrece.
- [0009]** A estos efectos, la invención se refiere a un equipo de protección del tipo mencionado que consta además de dos partes frontales, provistas cada una de al menos una almohadilla de un material elásticamente compresible, en el que cada parte frontal está unida respectivamente a una de las partes laterales, y cada parte frontal está provista de medios de unión amovible a la otra parte frontal, de forma que dichas partes frontales cubren al menos una parte del torso del usuario cuando están unidas la una a la otra.
- 35 **[0010]** El hecho de poder ajustar juntas las partes frontales del chaleco gracias a un cierre separable, como una cremallera, permite ponerse el chaleco como si fuera un abrigo cuando los paneles frontales están separados el uno del otro, y cerrar el chaleco uniendo los paneles frontales uno al otro. De este modo, el chaleco no se pone por la cabeza y no requiere que el usuario se quite el casco en caso de urgencia. El chaleco según la invención ofrece así una mayor seguridad y es más rápido de poner.
- 40 **[0011]** Según otras características del equipo de protección según la invención:
- 45 - los medios de unión amovible de las partes frontales presentan un cierre de cremallera, cuyos rieles están unidos respectivamente a una de las partes frontales;
- 50 - el equipo de protección presenta al menos un panel de protección fijado de forma amovible sobre una de las partes del chaleco, el panel de protección se puede cambiar por otro tipo de panel de protección que tenga características mecánicas diferentes;
- el equipo de protección presenta además al menos un panel pectoral, provisto de al menos una almohadilla de material elásticamente compresible, dicho panel se extiende sobre el revés de las partes frontales, al menos en las
- 55 partes extremas de las partes frontales que se extienden de forma opuesta a la otra cuando dichas partes están unidas entre sí;
- el panel pectoral está unido de forma amovible a al menos una de las partes frontales, de modo que se puede intercambiar por otro tipo de panel pectoral;
- el equipo de protección presenta además al menos un panel pélvico, provisto de al menos una almohadilla de material

elásticamente compresible, este panel se extiende bajo las partes frontales y está destinado a cubrir la pelvis del usuario;

- el panel pélvico está unido de forma amovible al panel pectoral de modo que se puede intercambiar por otro tipo de panel pélvico;

5 - el panel pélvico está provisto de medios de unión amovible a la parte dorsal;

- al menos una de las partes laterales está provista de medios para regular el ajuste del equipo alrededor del usuario;

- al menos una de las partes frontales o dorsal está provista de medios de unión amovible sobre la cara externa de dicha parte que permite añadir al menos un elemento de protección adicional; y

10 - el equipo de protección presenta además al menos una coquilla externa realizada en material rígido, dicha coquilla se extiende al menos sobre una parte de una de las partes del equipo de protección de forma que cubre dicha parte.

[0012] Además, la invención se refiere a un equipo de protección de tipo chaleco de protección antigolpes destinado a cubrir al menos una parte del torso y de la espalda de un usuario, dicho equipo presenta al menos una parte dorsal, provista de al menos una almohadilla de material elásticamente compresible, destinado a cubrir al menos una parte de la espalda del usuario, al menos dos partes laterales, que se extienden desde los dos lados de la parte dorsal hacia delante y al menos una parte frontal unida a la parte dorsal por las partes laterales, la parte dorsal, laterales y frontal definen dos orificios para los brazos; el equipo de protección consta de al menos un panel de protección unido de forma amovible sobre al menos una de las partes del chaleco, dicho panel de protección puede intercambiarse por otro tipo de panel de protección que ofrezca características mecánicas diferentes.

20

[0013] Según otras características del equipo de protección según la invención:

- el equipo de protección presenta al menos dos partes frontales, provistas cada una de al menos una almohadilla de material elásticamente compresible, cada parte frontal está unida respectivamente a una de las partes laterales, cada parte frontal está provista de medios de unión amovible a la otra parte frontal de forma que dichas partes frontales cubren al menos una parte del torso del usuario cuando están unidas la una a la otra;

25

- los medios de fijación amovible de las partes frontales presentan al menos un cierre de cremallera cuyos rieles están unidos respectivamente a una de las partes frontales;

30

- el equipo de protección presenta además al menos un panel pectoral, provisto de al menos una almohadilla de material elásticamente compresible, dicho panel pectoral se extiende sobre el revés de las partes frontales, al menos frente a las partes extremas de las partes frontales extendiéndose de forma opuesta a la otra cuando dichas partes de unen una a la otra;

- el panel pectoral está unido de forma amovible a al menos una de las partes frontales, de modo que se puede intercambiar por otro tipo de panel pectoral;

35

- el equipo de protección presenta además al menos un panel pélvico, provisto de al menos una almohadilla de material elásticamente compresible, dicho panel se extiende bajo las partes frontales y está destinado a cubrir la pelvis del usuario;

- el panel pélvico está unido de forma amovible al panel pectoral de modo que se puede intercambiar por otro tipo de panel pélvico;

40

- el panel pélvico está provisto de medios de unión amovible a la parte dorsal;

- al menos una de las partes laterales está provista de medios para regular el ajuste del equipo alrededor del usuario;

- al menos una de las partes frontales o dorsal está provista de medios de unión amovible sobre la cara externa de dicha parte que permite añadir al menos un elemento de protección adicional; y

45

- el equipo de protección presenta además al menos una coquilla externa realizada en material rígido, dicha coquilla se extiende frente a al menos una parte de una de las partes del equipo de protección de forma que cubre dicha parte.

[0014] Otros aspectos y ventajas de la invención aparecerán durante la lectura de la descripción que sigue, dada a título de ejemplo y en referencia a los dibujos anexos, en los que:

50

- la Fig. 1 es una representación esquemática frontal del equipo de protección según la invención;
- la Fig. 2 es una representación esquemática lateral del equipo de protección de la Fig. 1;
- la Fig. 3 es una representación esquemática frontal de un panel pectoral y de un panel pélvico que conforman el equipo de protección de la Fig. 1, y
- la Fig. 4 es una representación esquemática frontal del panel pélvico de la Fig. 3.

55

[0015] En la descripción, el término «externo» significa que está dirigido hacia el exterior del equipo de protección, es decir, opuesto a la parte del cuerpo que lleva el equipo, y el término «interno» significa que está dirigido hacia el interior del equipo, es decir, hacia la parte del cuerpo que lleva el equipo.

[0016] En referencia a la Fig. 1, se describe un equipo de protección, del tipo chaleco antigolpes 1 para las fuerzas del orden o para agentes de seguridad u otros. En adelante, en la descripción, el equipo de protección se llamará simplemente «chaleco» 1.

5 **[0017]** El chaleco 1 está destinado a cubrir al menos la espalda y el abdomen y/o torso del usuario, como se indica en las Fig. 1 y 2.

[0018] El chaleco 1 presenta básicamente dos partes frontales 2 y 4, una parte dorsal 6 (fig. 2), cada una de las partes frontales 2 y 4 está unida a la parte dorsal 6 por al menos una parte lateral 8.

10

[0019] Cada una de las partes mencionadas anteriormente presenta uno o varios paneles de protección, cada panel está provisto de al menos una almohadilla de material elásticamente compresible, por ejemplo una espuma o un material elastómero, por ejemplo obtenido por inyección o moldeo. Se dispone una placa de material rígido delante de la almohadilla, hacia el exterior del chaleco 1. La placa puede ser sensiblemente plana o ponerse de forma que se ajuste a la forma de la parte del cuerpo que cubre, para que sea ergonómica y mejorar así el confort del panel al mismo tiempo que facilita la libertad de movimiento del usuario. Dicha placa permite un buen reparto de la energía cuando se le aplica un golpe, mientras que la absorción del mismo la realiza la almohadilla. La almohadilla y la placa están, por ejemplo, cubiertas por una tela adaptada al uso de los equipos de protección. La realización de los paneles ya es conocida y no se describe con más detalle en la presente.

15

20

[0020] Cada panel de protección, por su estructura, puede absorber al menos una parte de la energía debida a un choque, en particular los choques debidos a golpes dados por un tercero con las manos o con un objeto o a proyectiles lanzados por un tercero, para proteger al usuario que lleva el equipo, pero permitiéndole moverse libremente.

25

[0021] Como se representa en la referencia 10 de la Fig. 3, el interior de cada panel o de algunos de ellos, puede estar forrado con uno o varios materiales textiles adaptados para la absorción y/o la evacuación del sudor del usuario y la ventilación del chaleco 1 para mejorar la comodidad, por ejemplo, con un material textil «transpirable».

30

[0022] Con la excepción de las partes frontales 2 y 4, que pueden estar unidas entre ellas de forma amovible, como se describirá más adelante, las partes están unidas entre ellas por ejemplo por costuras.

[0023] La parte dorsal 6 está destinada a cubrir al menos en parte la espalda del usuario, como se representa en la Fig. 2. Se han previsto dos partes laterales 8 para cubrir los hombros del usuario y cada una está unida a la parte dorsal 6, por lo que se extienden hacia delante, es decir, hacia el torso del usuario. Están previstas otras dos partes laterales 9 a la altura las costillas del usuario y unidas a la parte dorsal 6 en consecuencia.

35

[0024] Una de las partes frontales 2 está unida a una de las partes laterales 8 destinada a cubrir los hombros y la otra parte frontal 4 está unida a la otra parte lateral 8 destinada a cubrir los hombros. Están previstas otras dos partes laterales 9 a la altura de las costillas del usuario y unidas cada una a una de las partes frontales 2 y 4 respectivamente en consecuencia.

40

[0025] Las partes laterales 9 unidas a las partes frontales 2 y 4 a la altura de las costillas están provistas sobre su cara externa de medios de enganche 12, por ejemplo del tipo velcro, mientras que las partes laterales 9 unidas a la parte dorsal 6 a nivel de las costillas están provistas en su cara interna de medios de enganche adicionales, por ejemplo de tipo velcro. Así, las partes laterales 9 solidarias de la parte dorsal 6 a la altura de las costillas pueden unirse de forma amovible unas a las otras permitiendo regular el ajuste del chaleco 1 alrededor del cuerpo del usuario, como se representa en las Fig. 1 y 2. Así, las partes laterales 9 a la altura de las costillas están provistas de medios para regular el ajuste del chaleco alrededor del usuario.

45

50

[0026] Las partes frontales 2 y 4, la parte dorsal 6 y las partes laterales 8 y 9 definen entre ellas un orificio 14 para los brazos del usuario. Es decir que el chaleco presenta una apertura formada en cada lado entre las dos partes laterales 8 y 9, que cubren el hombro y las costillas respectivamente, la parte dorsal 6 y una de las partes frontales 2 y 4, como se representa en la Fig. 2

55

[0027] El chaleco 1 presenta además paneles de protección de una parte de los brazos 16 unidos, por ejemplo, de forma amovible, a las partes laterales 8 que cubren los hombros. Cada panel de protección de los brazos 16 se extiende así por encima de un orificio 14 para los brazos, de forma que cubre una parte de los brazos del usuario. Los paneles de protección de los brazos 16 están provistos, por ejemplo, de cinchas 18 o similar, para permitir fijarlos y

ajustarlos a los brazos del usuario.

[0028] Según el modo de realización representado sobre las figuras, las partes laterales 8 para hombros y los paneles de protección de los brazos 16 están reforzados por coquillas 20 de material rígido, como el policarbonato, por ejemplo, que se extienden sobre el exterior de la parte 8 y del panel 16 para mejorar la protección del usuario que lleve el chaleco 1. Dichas coquillas 20 son conocidas y presentan la forma general de la parte del cuerpo que protegen. La cara externa de las coquillas 20 se realiza según la forma conocida para la absorción de los golpes durante los enfrentamientos. La forma está adaptada a la parte del cuerpo que se va a proteger y presenta por ejemplo protuberancias que se extienden a los lados de los huecos, destinadas a mejorar el comportamiento de las protecciones 20 en caso de choque. Cada parte 8 y panel 16 puede estar reforzado por una coquilla 20, y las protecciones adyacentes pueden estar articuladas entre ellas, por ejemplo.

[0029] Las coquillas 20 pueden unirse de forma inseparable o de forma amovible a los paneles que cubren, por ejemplo por remaches o similar.

[0030] Las partes frontales 2 y 4 están provistas de medios de unión amovibles 22 que permiten unir las partes frontales 2 y 4 una a la otra, cuando el chaleco 1 está puesto. Por medios de unión amovibles se entiende que las partes frontales pueden estar unidas la una a la otra o separadas la una de la otra haciendo cooperar o no los medios de fijación de las partes entre ellos.

[0031] Según el modo de realización representado sobre la Fig. 1, los medios de unión 22 están formados por un cierre de cremallera 24, cuyos rieles 26 están unidos respectivamente a una de las partes frontales 2 y 4. Según una forma conocida, hay un cursor 28 móvil sobre los rieles 26 de forma que los une uno al otro o los separa uno del otro. El cursor 28 y los rieles 26 están representados en posición cerrada en la Fig. 1. Los rieles 26 están cosidos por ejemplo sobre las partes extremas 30 de las partes frontales 2 y 4 situadas una frente a la otra cuando se cierra el chaleco, es decir, las partes extremas situadas opuestamente al paso 4 para los brazos.

[0032] Los medios de unión amovible 22 que permiten unir o no las partes frontales 2 y 4 una a la otra pueden ser de una naturaleza diferente al cierre de cremallera 24 descrito anteriormente. Así, los medios de unión amovible 22 podrían ser por ejemplo botones a presión o tiras de velcro, o una combinación de los diferentes medios.

[0033] El chaleco 1 descrito anteriormente puede, de este modo, ponerse como un abrigo. Con las partes frontales en posición abierta, el usuario pasa un brazo y luego el otro a través de los orificios para los brazos 14 para ponerse el chaleco 1 y luego acciona los medios de unión amovibles 20 para cerrar el chaleco 1 y mantener las partes frontales 2 y 4 contra el abdomen. El chaleco 1 puede ajustarse alrededor del cuerpo a través de las partes laterales 9 dispuestas a la altura de las costillas. Así, el chaleco 1 puede ponerse de forma particularmente rápida y sencilla y no necesita, en su caso, que el usuario se quite el casco que le cubre la cabeza, a diferencia de los chalecos antigolpes clásicos que se ponen como una casulla.

[0034] Cuando el chaleco 1 está cerrado y las protecciones de los brazos están atadas, el usuario está protegido por la espalda, el abdomen, los hombros, las costillas y una parte de los brazos.

[0035] Sin embargo, la parte del torso que se extiende frente a los medios de unión amovibles 22 no está protegida porque es imposible colocar una almohadilla de absorción en las partes extremas 30 de las partes frontales 2 y 4 que reciben los medios de unión amovible 22.

[0036] Para remediar este inconveniente, el chaleco 1 según la invención permite además fijar un panel de protección pectoral 32 en el interior del chaleco 1 sobre el revés de las partes frontales 2 y 4 de forma que este panel pectoral 32 forre la unión entre las partes frontales 2 y 4 y los medios de unión amovible 22. El panel pectoral 32 se extiende así entre las partes frontales 2 y 4 y el torso del usuario cuando el chaleco 1 está cerrado. Este panel pectoral 32 está representado más concretamente en la Fig. 3. Como los otros paneles de protección del chaleco 1, presenta al menos una almohadilla de un material elásticamente compresible forrada por una placa rígida envueltos por ejemplo por uno o varios materiales textiles. El panel pectoral 32 está unido de forma amovible a las partes frontales 2 y 4. Más particularmente, el panel pectoral 32 está unido por ejemplo gracias a un cierre de cremallera 34 a una de las partes frontales 2. Uno de los rieles del cierre de cremallera 34 está previsto por ejemplo sobre una lengüeta 36 unida a la parte frontal 2 y se extiende sobre el revés de la parte, y el otro riel está previsto sobre un borde lateral 38 del panel pectoral 32. El panel pectoral 32 además puede presentar por ejemplo una banda 40 de velcro destinada a cooperar con una banda complementaria prevista sobre la otra parte frontal 4. Así, el panel pectoral 32 no molesta para ponerse el chaleco 1, porque puede unirse a una sola de las partes frontales 2 cuando el chaleco 1 está abierto, y a las dos

partes frontales 2 y 4, cuando el chaleco 1 está cerrado. El panel pectoral 32 permite reforzar la protección del torso del usuario y en particular asegurar una protección eficaz de la zona de cierre de las partes frontales 2 y 4 entre ellas, es decir, de la zona sobre la que se extienden los medios de unión amovible 22.

5 **[0037]** El chaleco 1 presenta además un panel pélvico 42 destinado a proteger la pelvis del usuario del chaleco 1. Este panel pélvico 42 tiene la forma de la zona que protege, como se representa en la Fig. 4. Está unido de forma amovible, por ejemplo, a través de una banda 44 de tipo velcro, a la extremidad inferior del panel pectoral 32, como se representa en la Fig. 3. Así, el panel pélvico 42 se extiende bajo las partes frontales 2 y 4, como se representa sobre las Fig. 1 y 2. El panel pélvico 42 presenta además medios de unión amovible 46 a la parte dorsal 6 que permiten
10 al panel 42 acoplarse a la forma de la pelvis del usuario. Los medios de unión amovible 46 están formados por ejemplo por cierres de clip 48 recíprocos que se extienden cada uno sobre las extremidades de las lengüetas 50 solidarias respectivamente del panel pélvico 42 y de la parte dorsal 6.

[0038] Según un modo de realización, una o las dos partes frontales 2 y 4 y/o la parte dorsal 6 pueden estar
15 provistas de medios de unión amovible sobre la cara externa de estas partes de al menos un elemento añadido de protección adicional (no representado). Los medios de unión amovible están formados por ejemplo por una o varias bandas de tipo velcro o por otros medios. Los elementos de protección adicionales pueden ser paneles de protección adicionales, como los que forman las diferentes partes del chaleco 1 y/o protecciones balísticas adicionales, u otras.

20 **[0039]** Así mismo, la cara interna de las partes frontales y/o dorsal pueden estar provistas de medios de unión amovible de al menos un elemento añadido de protección adicional, como un cuello 54 para proteger el cuello y la nuca del usuario.

[0040] Así, la parte dorsal y/o las partes laterales y/o las partes frontales pueden estar equipadas, por ejemplo,
25 de uno o varios bolsillos de recepción de un panel de protección adicional. Este panel de protección adicional puede presentar características diferentes a los paneles de protección descritos anteriormente para permitir modular la protección que ofrece el chaleco 1, según estos paneles adicionales estén dispuestos en los bolsillos o no.

[0041] El chaleco 1 ofrece así al usuario una protección graduada según el tipo de amenaza, el usuario puede
30 añadir o retirar fácilmente los paneles de protección adicionales en el interior y/o el exterior del chaleco.

[0042] Así, el chaleco 1 es altamente modulable y permite adaptar a cada situación la protección que ofrece el chaleco 1. Así, todos los elementos amovibles añadidos del chaleco, como el panel pectoral 32 y el panel pélvico 42,
35 son intercambiables y pueden ser sustituidos por elementos diferentes que presenten características de absorción de golpes diferentes. A modo de ejemplo, estos elementos pueden sustituirse por elementos de protección contra los golpes perforadores o contra los impactos balísticos, adaptando los materiales utilizados para fabricar los elementos añadidos, lo que permite reforzar fácilmente la protección que ofrece el chaleco 1.

[0043] Así mismo, el chaleco 1 es apto para recibir elementos de protección adicionales que permitan reforzar
40 esta protección, como se ha descrito anteriormente.

[0044] Cada parte puede constar de al menos un panel de protección separado de los otros paneles por zonas de costura para permitir crear zonas menos rígidas que permitan mejorar la capacidad de movimiento del usuario cuando lleva el chaleco, como se representa en la referencia 56 de la Fig. 1.

45 **[0045]** Así, el chaleco 1 se puede poner fácilmente y ofrece una protección y un confort óptimos a su usuario.

REIVINDICACIONES

1. Equipo de protección, del tipo chaleco de protección antigolpes (1), destinado a cubrir al menos una parte del torso y de la espalda del usuario, dicho equipo presenta al menos una parte dorsal (6), provista de al menos una almohadilla de material elásticamente compresible, destinada a cubrir al menos una parte de la espalda del usuario, y al menos dos partes laterales (8, 9), que se extienden desde ambos lados de la parte dorsal (6) hacia delante y cada una define un orificio para los brazos (14) con la parte dorsal (6), el equipo de protección presenta además al menos dos partes frontales (2, 4) provistas cada una de al menos una almohadilla de material elásticamente compresible, cada parte frontal (2, 4) está unida respectivamente a una de las partes laterales (8, 9), cada parte frontal (2, 4) está provista de medios de unión amovible (22) a la otra parte frontal (2, 4), de forma que dichas partes frontales (2, 4) cubren al menos una parte del torso del usuario cuando están unidas una a la otra **caracterizado porque** el equipo de protección presenta además al menos un panel pectoral (32), provisto de al menos una almohadilla de material elásticamente compresible, dicho panel pectoral (32) se extiende sobre el revés de las partes frontales (2, 4), al menos frente a las partes extremas (30) de las partes frontales (2, 4) que se extienden una opuesta a la otra cuando dichas partes (2, 4) están unidas la una a la otra.
2. Equipo de protección según la reivindicación 1, **caracterizado porque** los medios de unión amovible (22) de las partes frontales (2, 4) presentan un cierre de cremallera (24) cuyos rieles (26) están unidos respectivamente a una de las partes frontales (2, 4).
3. Equipo de protección según la reivindicación 1 o 2, **caracterizado porque** presenta al menos un panel de protección unido de forma amovible sobre una de las partes (2, 4, 6, 8, 9) del chaleco, donde dicho panel de protección puede intercambiarse por otro tipo de panel de protección que ofrezca características mecánicas diferentes.
4. Equipo de protección según cualquiera de las reivindicaciones 1 a 3, **caracterizado porque** el panel pectoral (32) está unido de forma amovible a al menos una de las partes frontales (2, 4) de forma que puede intercambiarse con otro tipo de panel pectoral.
5. Equipo de protección según cualquiera de las reivindicaciones 1 a 4, **caracterizado porque** presenta además al menos un panel pélvico (42), provisto de al menos una almohadilla de material elásticamente compresible, dicho panel (42) se extiende sobre las partes frontales (2, 4) y está destinado a cubrir la pelvis del usuario.
6. Equipo de protección según la reivindicación 5 cuando depende de la reivindicación 4, **caracterizado porque** el panel pélvico (42) está unido de forma amovible al panel pectoral (32) de forma que se puede intercambiar con otro tipo de panel pélvico.
7. Equipo de protección según la reivindicación 5 o 6, **caracterizado porque** el panel pélvico (42) está provisto de medios de unión amovible (46) a la parte dorsal (6).
8. Equipo de protección según cualquiera de las reivindicaciones 1 a 7, **caracterizado porque** al menos una de las partes laterales (9) está provista de medios para regular el ajuste del equipo alrededor del usuario.
9. Equipo de protección según cualquiera de las reivindicaciones 1 a 8, **caracterizado porque** al menos una de las partes frontales (2, 4) o dorsal (6) está provista de medios de unión amovible sobre la cara externa de dicha parte, permitiendo unir al menos un elemento de protección adicional.
10. Equipo de protección según cualquiera de las reivindicaciones 1 a 9, **caracterizado porque** presenta además al menos una coquilla (20) externa realizada en material rígido, dicha protección (20) se extiende al menos frente a una parte de una de las partes del equipo de protección de forma que cubre dicha parte.

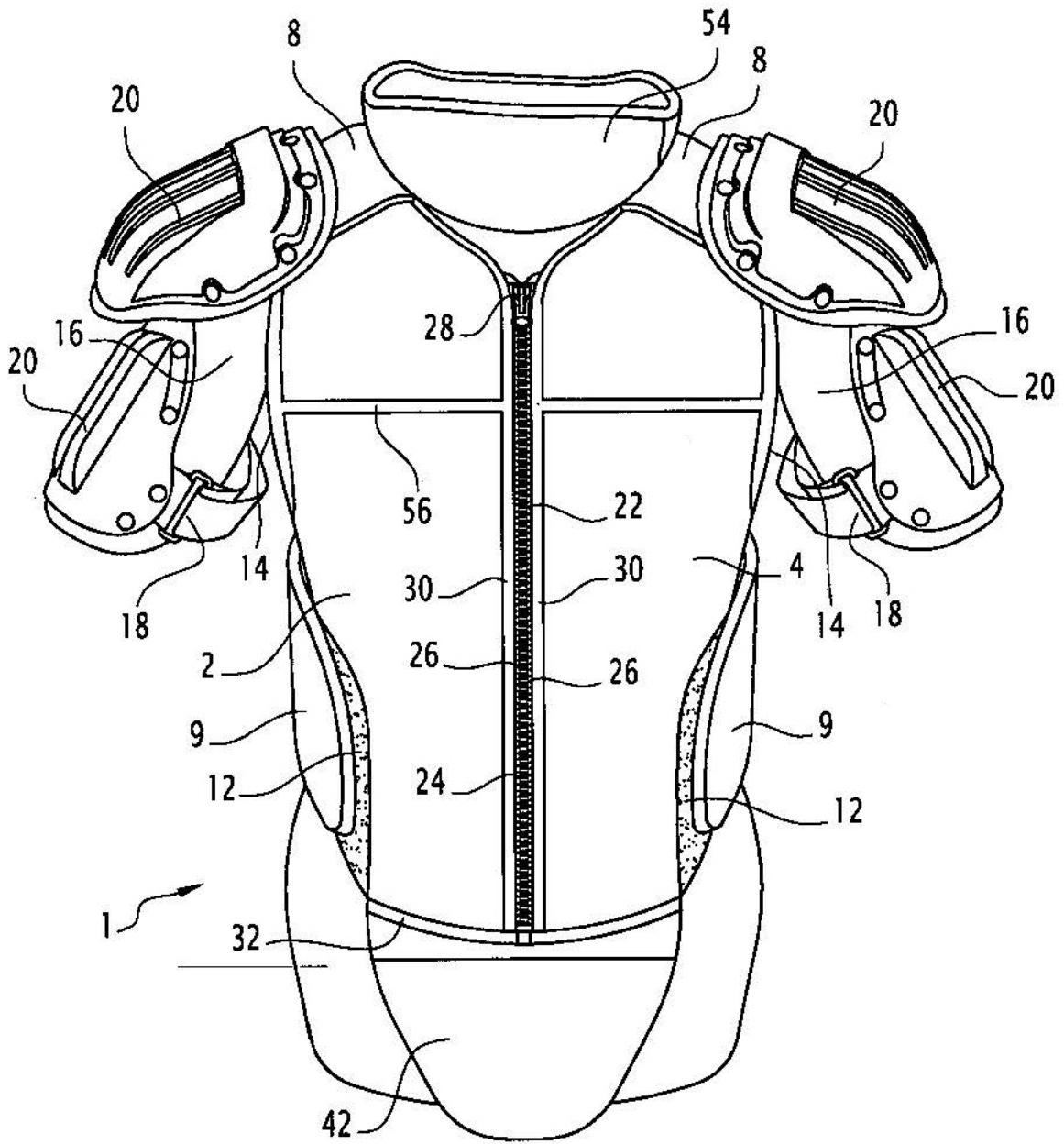


FIG.1

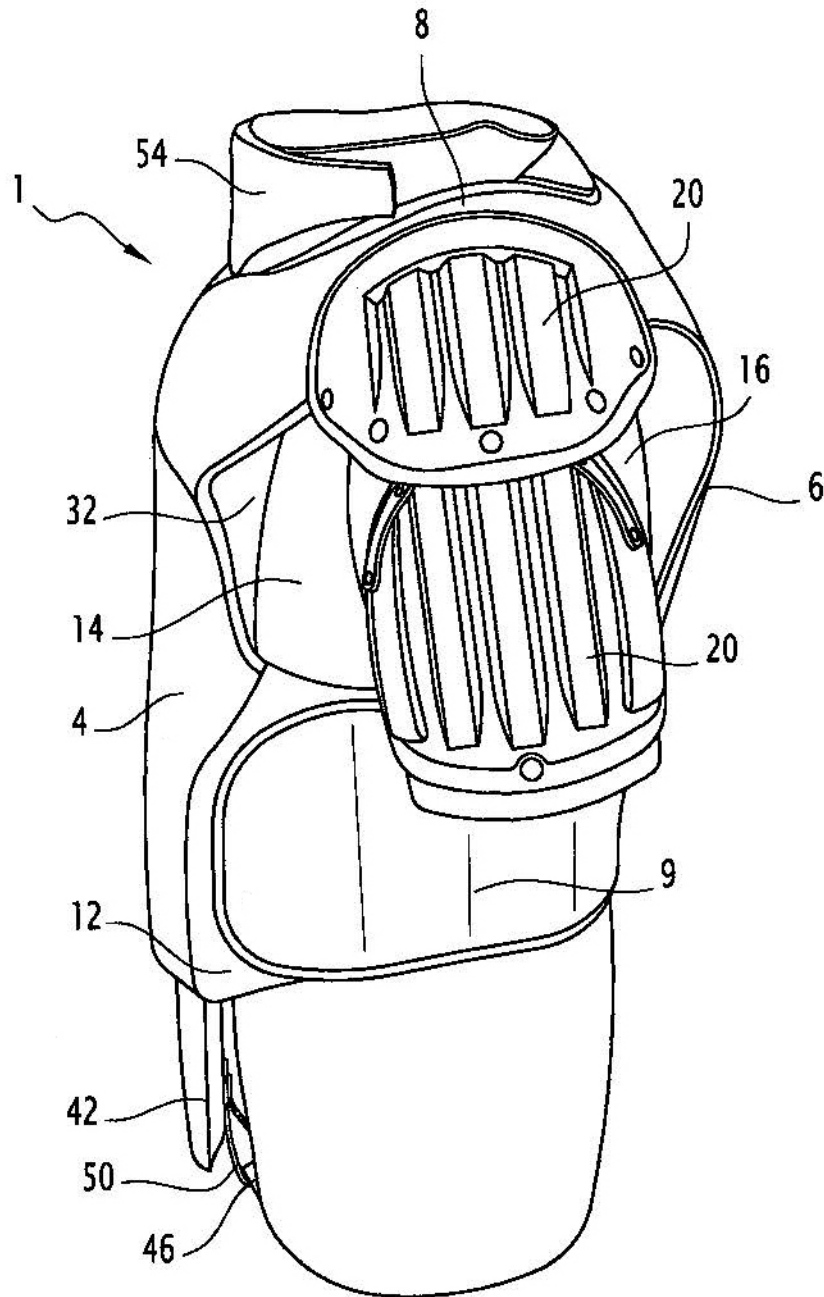


FIG.2

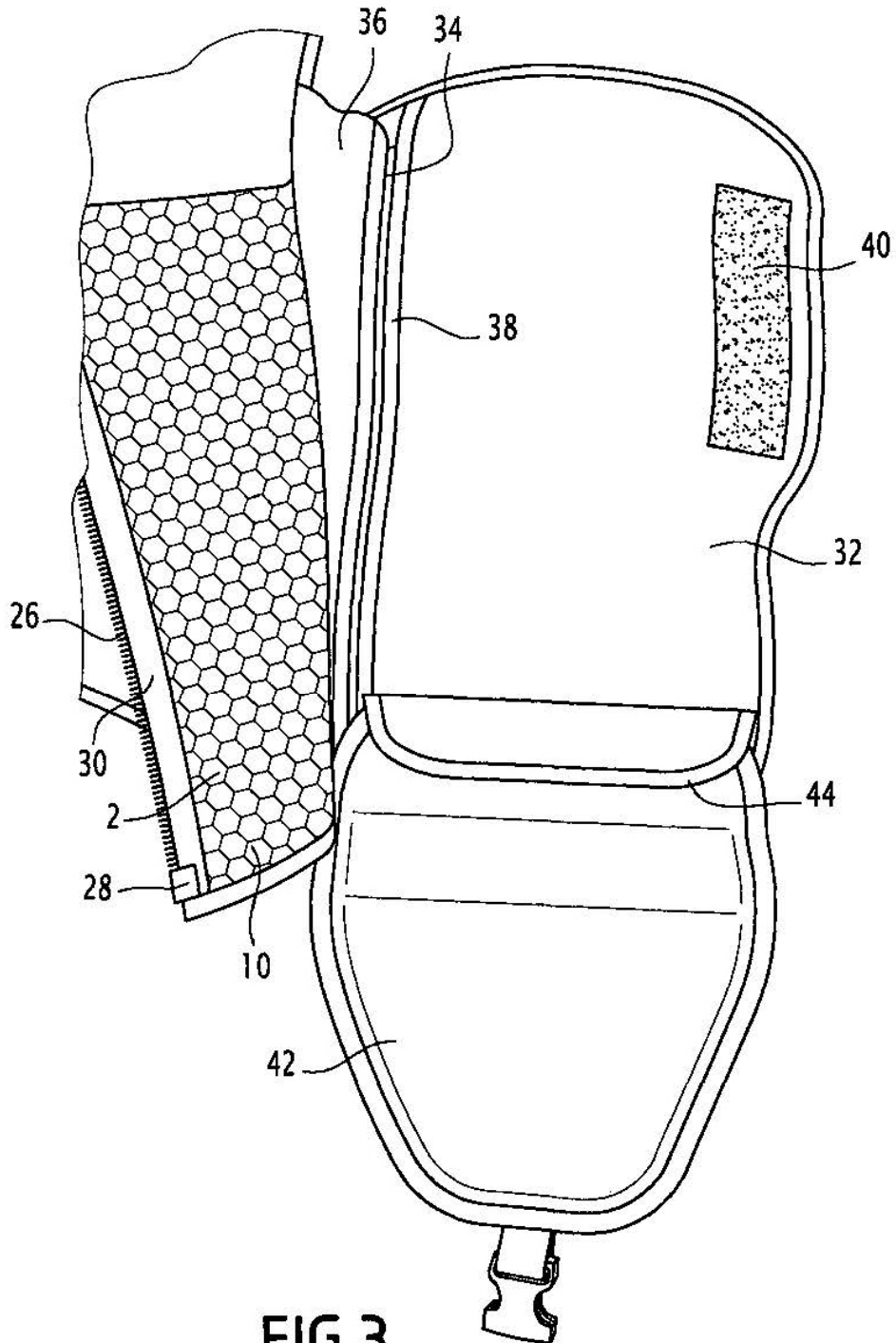


FIG.3

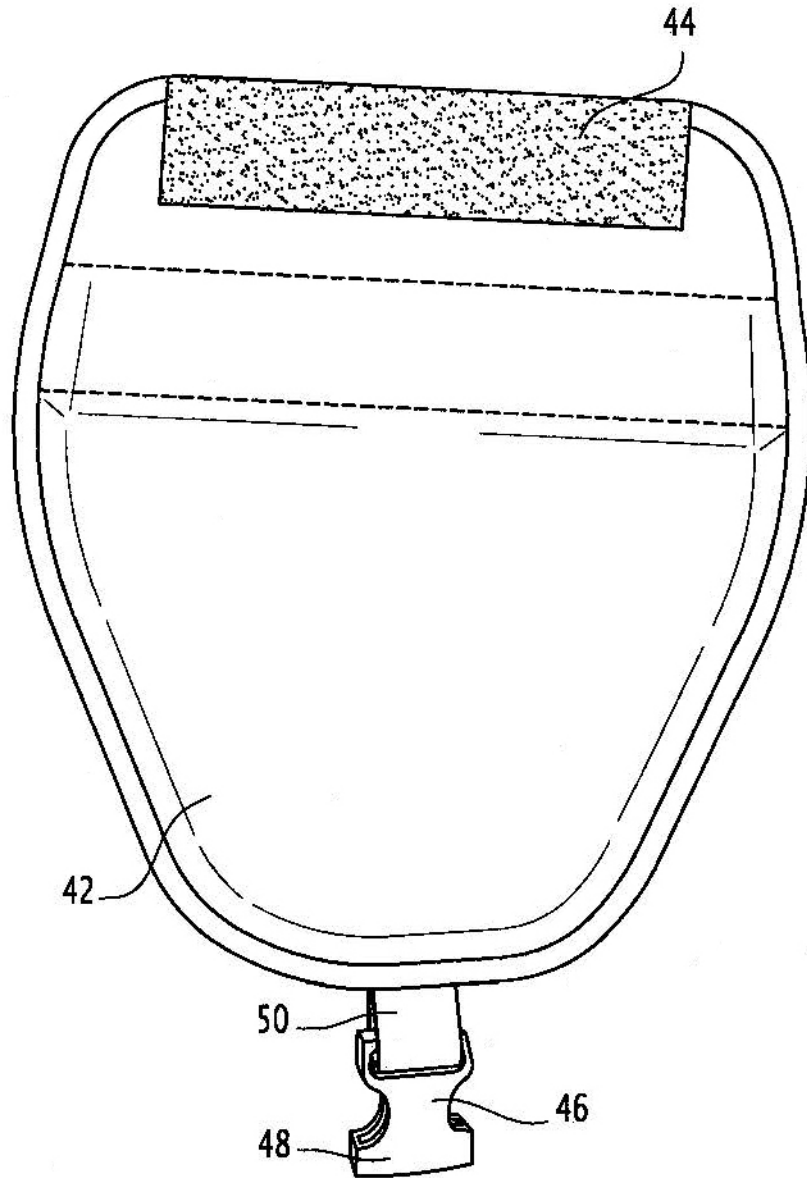


FIG.4