

19



OFICINA ESPAÑOLA DE
PATENTES Y MARCAS

ESPAÑA



11 Número de publicación: **2 607 152**

21 Número de solicitud: 201531374

51 Int. Cl.:

B25C 3/00

(2006.01)

12

PATENTE DE INVENCION

B1

22 Fecha de presentación:

28.09.2015

43 Fecha de publicación de la solicitud:

29.03.2017

Fecha de concesión:

08.01.2018

45 Fecha de publicación de la concesión:

15.01.2018

73 Titular/es:

**MICATON ERGONOMICS, S.L. (100.0%)
Avda. As Teixugueiras, 27 Portal 2, Planta 6,
Puerta H
36212 VIGO (Pontevedra) ES**

72 Inventor/es:

**VAAMONDE COTON, Luis y
PEREZ TRIGANO, Michael William**

74 Agente/Representante:

CARPINTERO LÓPEZ, Mario

54 Título: **Dispositivo de sujeción de clavos**

57 Resumen:

Dispositivo de sujeción de clavos.

Permite un cómodo y sencillo proceso de clavado o martilleado, facilitando el acceso a lugares estrechos e inaccesibles donde los dedos de un usuario no pueden, y garantizando un golpeo más seguro y certero, con gran precisión y control para introducir el clavo en una óptima posición perpendicular a la superficie de clavado. Dicho dispositivo de sujeción (1) comprende: una varilla (10) que tiene un extremo (E) dotado de un perfil (20) de configuración en "V" entre cuyas paredes internas queda definido un canal (21) para el alojamiento de un clavo (C); y un cuerpo auxiliar (30), acoplado al extremo (E) de la varilla (10) en posición retrasada respecto del perfil (20) en "V", donde dicho cuerpo auxiliar (30) dispone a su vez de una cavidad (31) dentro de la cual se encuentra ubicado un cuerpo magnético (32) para permitir una atracción magnética hacia sí mismo del clavo (C).

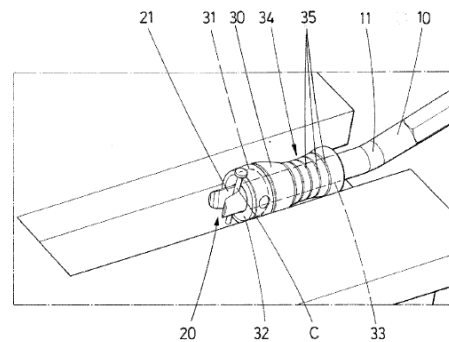


FIG.3

ES 2 607 152 B1

Aviso: Se puede realizar consulta prevista por el art. 37.3.8 LP 11/1986.

DESCRIPCIÓN

Dispositivo de sujeción de clavos

5 **OBJETO DE LA INVENCION**

La presente invención pertenece al sector del bricolaje y la carpintería, y más concretamente a herramientas o utillajes para la sujeción de tornillos o clavos en procesos de clavado o martilleado.

- 10 El objeto de la presente invención es un dispositivo de sujeción de clavos que además de permitir un cómodo y sencillo proceso de clavado, permite acceder a lugares estrechos e inaccesibles donde los dedos de un usuario no pueden, evitando cualquier posible daño provocado al golpearse sobre los dedos, y garantizando además un golpeo más seguro y certero, aportando gran precisión y control en el momento de introducir el clavo en posición
- 15 óptima, esto es, perpendicular a la superficie.

ANTECEDENTES DE LA INVENCION

- En la actualidad, son muchos los profesionales y particulares que se enfrentan cada día a la tarea de clavar o introducir clavos en superficies de todo tipo, ya sea en paredes
- 20 verticales para colgar cuadros o similares, como en multitud de superficies horizontales o durante el montaje de mobiliario doméstico, cuyas piezas se adquieren directamente sin montar.

- Cabe indicar en este punto que cuando se menciona aquí la palabra “clavos” se está
- 25 refiriendo a cualquier pieza metálica apta para su enclavamiento sobre una superficie, tales como puntas, clavos, tornillos, pernos, escarpas, grapas, tachuelas, etc.

- Así, se ha detectado que este habitual proceso de clavado o inserción de clavos sobre una superficie sigue presentando hoy en día varios inconvenientes, entre los que destacan al
- 30 menos los siguientes:

- Requiere la intervención de los dedos del usuario para sujetar el clavo en una

óptima posición de enclavado (posición perpendicular al plano de la superficie donde se desea insertar el clavo), lo que provoca con frecuencia el golpeo o “machaqueo” de los dedos al errar en el intento de golpear sobre la cabeza del clavo, generalmente mediante un martillo, maza de goma o similar.

5

- El punto anterior tiene además el problema asociado de la poca seguridad que ofrece al usuario este modo de proceder, donde a menudo se crean situaciones donde el clavo se inclina o se mueve hacia un lado, sin ninguna garantía de que el golpeo vaya a tener éxito, o se clave torcido o en diagonal.

10

- Además, a menudo ocurre que, debido a su tamaño, los dedos del usuario no pueden acceder a lugares estrechos, pequeños o curvos, donde la disponibilidad de espacio es muy limitada.

15

- Otro problema radica en el hecho de las frecuentes caídas o pérdidas de clavos, donde resulta complicado a veces mantener una orientación adecuada del clavo y finalmente éste último cae al suelo, con la consiguiente molestia para el usuario, tanto en pérdida de tiempo, como en material, por no mencionar los riesgos derivados de tener un clavo en el suelo (rayado de la tarima del hogar, accidentes para niños pequeños o mascotas al llevarse los clavos a la boca, pinchazos de neumáticos, etc.).

20

DESCRIPCIÓN DE LA INVENCION

Mediante la presente invención se solucionan los inconvenientes anteriormente citados proporcionando un dispositivo de sujeción de clavos que además de permitir un cómodo y sencillo proceso de clavado sin necesidad de emplear los dedos del usuario, evita pérdidas o caídas del clavo en cuestión, permitiendo además acceder a lugares estrechos e inaccesibles donde los dedos de un usuario no pueden llegar, y evitando en consecuencia cualquier posibilidad de daño o “machaqueo” provocado al golpearse los propios dedos, garantizando por tanto un golpeo más seguro y certero respecto de las técnicas tradicionales, y en una posición perfectamente perpendicular a la superficie de clavado.

25

30

Además, el dispositivo de la invención destaca también por permitir su empleo para clavos

de distinta sección y diámetro, siendo de utilidad tanto para clavos de sección circular como de sección rectangular o cuadrangular, aumentando así considerablemente su aplicabilidad.

5 Más concretamente, el dispositivo de sujeción de clavos objeto de invención comprende: una varilla que tiene un extremo dotado de un perfil de configuración en "V" entre cuyas paredes internas queda definido un canal para el alojamiento de un clavo; y un cuerpo auxiliar, acoplado al extremo de la varilla en posición retrasada respecto del perfil en "V", esto es, más próximo a la parte central de la varilla, donde dicho cuerpo auxiliar dispone a
10 su vez de al menos una cavidad dentro de la cual se encuentra ubicado al menos un cuerpo magnético (o imán) para permitir una atracción magnética hacia sí mismo del clavo alojado en el canal del perfil. Por tanto, la invención reside en este "binomio" de elementos formado por una varilla con perfil en "V", más un cuerpo auxiliar dotado de al menos una cavidad y al menos un cuerpo magnético.

15

Preferentemente, el perfil en "V" comprende un entrante central y dos ramas laterales que parten desde dicho entrante central y que divergen hacia fuera hasta un par de puntas coincidentes con el extremo final de la varilla. Así, el dispositivo de sujeción aquí descrito presenta un doble curvado, tanto en su vértice o entrante central como en los extremos
20 distales de sus dos ramas laterales que conforman la "V" del perfil. Esto permite aumentar el abanico de diferentes diámetros de clavos con los que puede trabajar el dispositivo de la invención.

Por otro lado, se ha previsto que el cuerpo auxiliar pueda ser desplazable longitudinalmente
25 a lo largo del extremo de la varilla. Esta característica va a permitir que el clavo esté siempre en contacto directo con el cuerpo magnético, favoreciendo así una óptima orientación vertical del clavo, estando éste último adherido y atraído de forma segura por el campo magnético generado por el imán en todo momento. Así, si el diámetro del clavo es muy pequeño (por ejemplo, apenas 0,9 – 1,5 mm.), se requerirá que dicho clavo se
30 encuentre ubicado en la parte más profunda del canal del perfil, con el cuerpo auxiliar desplazado hacia atrás; mientras que si el clavo presenta un diámetro muy grande (por ejemplo, 4,3 - 4,9 mm.) se requerirá que dicho cuerpo auxiliar se desplace

longitudinalmente hacia delante, de modo que la superficie lateral del clavo contacte con el cuerpo magnético con una fuerza magnética suficiente como para mantener el clavo en una posición y orientación verticales y fijas.

- 5 En relación al número de cavidades e imanes, su forma geométrica, o su disposición concreta en el cuerpo auxiliar, cabe indicar que éstos pueden presentar múltiples configuraciones y soluciones finales con el objeto de adaptarse a la forma geométrica de los clavos que se deseen emplear en cada momento, sin que varíe en modo alguno el espíritu o esencia de la invención. Por tanto, se podría tener un solo imán anular, o un par
10 de imanes en una distribución angular o enfrentada de los mismos, con una forma arqueada de éstos, etc., y donde al existir al menos dos puntos de contacto con el clavo, se mejora notablemente la estabilidad, posicionamiento y sujeción del clavo en cuestión.

Además, de acuerdo con una realización preferente de la invención las puntas arriba
15 mencionadas del perfil en "V" tienen una superficie interior biselada. Este especial biselado de las puntas, preferentemente en un ángulo de 45° con respecto al eje axial imaginario del perfil, va a permitir que el dispositivo de la invención pueda sujetar clavos de sección rectangular o cuadrangular, de manera que dichas superficies biseladas de las dos ramas laterales del perfil en "V" puedan obtener un perfecto acople y agarre a las paredes
20 perpendiculares de un clavo de sección rectangular o cuadrangular.

En relación a los materiales de la varilla y el cuerpo auxiliar, se ha previsto que éstos puedan ser diversos: plástico, metal, goma, elastómero, o una combinación de ellos, constituyendo una solución multicomponente. Cabe además señalar aquí, que el dispositivo
25 de la invención, constituye una herramienta de trabajo de peso ligero y reducidas dimensiones, con capacidad para ser guardado en cualquier maleta, cajón o espacio reducido de que se disponga, suponiendo además un producto de fabricación sencilla y económica.

30 **DESCRIPCIÓN DE LOS DIBUJOS**

Para complementar la descripción que se está realizando y con objeto de ayudar a una mejor comprensión de las características de la invención, de acuerdo con un ejemplo

preferente de realización práctica de la misma, se acompaña como parte integrante de dicha descripción, un juego de dibujos en donde con carácter ilustrativo y no limitativo, se ha representado lo siguiente:

5 Figura 1.- Muestra una vista en perspectiva del dispositivo de sujeción de clavos objeto de invención.

10 Figura 2.- Muestra otra vista en perspectiva del dispositivo de sujeción, donde la varilla se aprecia en este caso con forma hexagonal en toda su longitud (tipo "llave allen"), contando con una conexión estándar tipo macho E6,3 mm.

15 Figura 3.- Muestra una vista donde se observa el dispositivo de la invención con el cuerpo auxiliar ya incorporado, y que se muestra sujetando un clavo en una zona de difícil acceso, manteniendo el clavo en una perfecta orientación vertical.

20 Figura 4.- Muestra una vista general donde se observa el dispositivo de sujeción de acuerdo con una realización preferente, en este caso donde el extremo proximal de la varilla está configurado para su acoplamiento a un mango o dispositivo intercambiador de puntas convencional.

25 Figuras 5A – 5D.- Muestran sendas vistas de detalle del perfil del extremo de la varilla de acuerdo con una primera realización preferente, y donde se muestran su aplicabilidad para diferentes tipos de clavos, tanto de sección circular como cuadrangular.

30 Figuras 6A – 6D.- Muestran otras realizaciones posibles para el perfil del extremo de la varilla, donde se aprecian distintas configuraciones de su canal.

35 Figuras 7A – 7D.- Muestran distintas realizaciones posibles del extremo del perfil de la varilla, para impedir que el cuerpo auxiliar escape o se salga de la varilla.

40 Figuras 8A – 8D.- Muestran distintas realizaciones para las superficies internas de las ramas laterales del perfil, con objeto de favorecer la sujeción vertical y trincado de los

clavos.

REALIZACIÓN PREFERENTE DE LA INVENCION

Se describen a continuación varios ejemplos de realización preferente haciendo
5 mención a las figuras arriba citadas, sin que ello limite o reduzca el ámbito de
protección de la presente invención.

En las figuras 1 y 2 se puede apreciar el dispositivo (1) de sujeción de clavos de la
invención, el cual comprende:

10

- una varilla (10) que tiene un extremo (E) dotado de un perfil (20) de configuración
en "V" entre cuyas paredes internas queda definido un canal (21) para el alojamiento de un
clavo (C), tal y como se representa en la figura 3, y

15

- un cuerpo auxiliar (30) de material flexible, aunque bien podría ser de material
rígido, mostrado en las figuras 3 y 4, desplazable longitudinalmente a lo largo del extremo
(E) de la varilla (10), y acoplado a dicho extremo (E) de la varilla (10) en posición retrasada
respecto del perfil (20) en "V", donde dicho cuerpo auxiliar (30) dispone a su vez de una
cavidad (31) dentro de la cual se encuentra ubicado un cuerpo magnético (32), tal como un
20 imán de neodimio, que genera a su vez una atracción magnética del clavo (C) hacia sí
mismo, permaneciendo éste último en una orientación vertical fija, segura y estable.

20

Así, en las figuras 1 y 2 se muestran distintas realizaciones para las varillas (10),
mostrándose en la figura 1 un primer tramo de sección cilíndrica y un segundo tramo
25 posterior de sección hexagonal; mientras que la varilla (10) de la figura 2 presenta una
sección hexagonal en toda su longitud.

25

De acuerdo con una primera realización preferente, mostrada en las figuras 5A a 5D, el
perfil (20) en "V" comprende un entrante central (22) y dos ramas laterales (23) que parten
30 desde dicho entrante central (22) y divergen hacia fuera hasta un par de puntas (24)
coincidentes con el extremo (E) de la varilla (10). En todos los ejemplos aquí representados
se puede apreciar que el canal (21) definido por el perfil (20) en "V" está orientado en el

30

sentido longitudinal de la varilla (10), esto es, donde el entrante central (22) o vértice inferior de la "V" coincida con el punto más retrasado del perfil (20) respecto de sus ramas laterales (23).

5 En dichas figuras 5A a 5D se puede observar que el ángulo de separación entre las ramas laterales (23) es un ángulo creciente, constituyendo unas ramas alargadas que se abren hacia fuera a modo de uñas en sentido vertical. Más concretamente, en dichas figuras 5A a 5D se puede apreciar que las puntas (24) del perfil (20) tienen unas superficies interiores (25) biseladas, las cuales se ha previsto que formen un ángulo (α) comprendido entre 40° y 10 50°, con el eje axial imaginario del perfil (20), siendo más preferentemente un ángulo (α) de 45° para permitir un perfecto acoplamiento y agarre de clavos de sección rectangular o cuadrangular, tal y como se representa en la figura 5D.

Refiriéndonos nuevamente a las figuras 5A a 5D, se puede apreciar que el cuerpo 15 magnético (32) o imán queda siempre en contacto con el clavo (C), debido a la atracción magnética existente entre el material metálico del clavo (C) y el campo magnético generado por el imán. De este modo, el clavo (C) en cuestión tendrá siempre al menos tres puntos de contacto para su fijación y firme orientación vertical, dos puntos de contacto con las ramas laterales (23) del perfil (20), y al menos un punto de contacto con el cuerpo magnético (32).

20 Respecto al cuerpo auxiliar (30), éste es preferentemente un cuerpo alargado dotado de un orificio longitudinal pasante (33), mostrado en la figura 3, para su óptimo acoplamiento alrededor del extremo (E) de la misma. Así, aunque idealmente, como parece lógico pensar, dicho orificio longitudinal pasante (33) debe tener un diámetro igual o superior al 25 diámetro de la varilla (10) para permitir el acoplamiento entre ambos elementos, varilla (10) y cuerpo auxiliar (30), según el ejemplo de realización de las figuras 3 y 4, el cuerpo auxiliar (30) está fabricado en goma o elastómero, el diámetro del cuerpo auxiliar (30) es ligeramente "inferior" al de la varilla (10), consiguiendo de esta manera que el cuerpo auxiliar (30) oponga resistencia al desplazamiento y no se desplace fácilmente sobre el 30 extremo (E) de la varilla (10), y donde se requiere un ajuste manual y voluntario por parte del usuario para desplazar dicho cuerpo auxiliar (30).

Además, dicho cuerpo auxiliar (30) presenta una zona rebajada (34) donde existe un estrechamiento de sus paredes laterales, ver figura 3. Esta particularidad va a favorecer un perfecto acoplamiento de los dedos del usuario para facilitar el movimiento de desplazamiento longitudinal del cuerpo auxiliar sobre el extremo (E) de la varilla (10), y
5 donde dicho desplazamiento variará en función del diámetro y tipo de clavo (C) que se desee emplear en cada momento. Más preferentemente, se ha contemplado la posibilidad de que dicha zona rebajada (34) presente una pluralidad de surcos circulares (35), representados en la figura 3, para facilitar su agarre por parte de los dedos del usuario.

10 Por otro lado, en las figuras 1 y 2 se muestra que, según este ejemplo de realización, la varilla (10) presenta un tramo curvado (11) situado en posición intermedia de la varilla (10) y que define un ángulo obtuso (β) comprendido entre 120 y 180°, siendo preferentemente dicho ángulo obtuso (β) de 160°. Esta característica permite al dispositivo (1) de la invención acceder a lugares o zonas de reducido espacio, donde sería imposible acceder de modo
15 convencional a través de los dedos del usuario, tal y como se observa en la figura 3.

En la figura 4A se aprecia el dispositivo de la invención con su extremo proximal de la varilla (10) configurado con un acople macho de tipo estandarizado E6,3 mm (un cuarto de pulgada), para su acoplamiento a un mango (M) por medio de un elemento porta-puntas (P)
20 con el objeto de fijar de forma segura dicho extremo proximal de la varilla (10). En este punto cabe indicar que, aunque aquí se ha hablado de la conexión E6,3 mm, el dispositivo de sujeción de la invención es igualmente válido para otros conectores o acoples macho o hembra, siendo los más comunes del mercado los siguientes: C8, C6,3, C4, A5,5.

25 No obstante lo anterior, tal como se muestra en la figura 4B, el dispositivo de sujeción de la invención podría adquirir otras soluciones finales, tal como acoplado directamente a un destornillador (D), o cualquier otro elemento de agarre que emplease las características básicas de la presente invención.

30 De acuerdo con otra realización posible de la invención, no representada, se ha previsto que tanto el extremo (E) de la varilla (10) como el cuerpo auxiliar (30) puedan disponer de un roscado, de manera que el desplazamiento hacia delante o hacia atrás del cuerpo

auxiliar (30) pueda regularse mediante el giro de éste último alrededor de la varilla (10) hasta su ubicación en la posición deseada. Para ello como es lógico, el roscado externo de la varilla (10) debe tener unas características de rosca solidarias con las del cuerpo auxiliar (30), como son el diámetro, paso, profundidad o ángulo de rosca.

5

En relación a las figuras 6A a 6E, en ellas se pueden observar otras realizaciones posibles para el perfil (20) del extremo (E) de la varilla (10), mostrándose distintas configuraciones de su canal (21) intermedio en función de cada aplicación: escalonada, con crestas y valles ondulados en forma de olas de mar continuas, cóncava, convexa, etc. , pudiendo no obstante tener otras formas y configuraciones distintas a las aquí representadas y que respeten los fundamentos y características esenciales del dispositivo (1) de la invención.

10

Además, se ha previsto que el perfil (20) pueda incorporar distintas soluciones con objeto de retener al cuerpo auxiliar (30), y evitar que éste último se escape de la varilla (10) en su movimiento de desplazamiento de atrás hacia delante y viceversa. Así, de acuerdo con una realización preferente mostrada en la figura 7A, las ramas laterales (23) del perfil (20) presentan unas paredes externas inclinadas (26) ligeramente hacia el exterior, abandonando el plano horizontal de la varilla (10), de tal manera que el cuerpo auxiliar (30) ve impedido su movimiento hacia la parte delantera de la varilla (10), evitando en consecuencia su salida.

15

20

En la figura 7B se observa otra realización posible del perfil (20), donde en este caso las paredes externas de las ramas laterales (23) sí mantienen la horizontalidad de la varilla (10), pero sus puntas (24) disponen de unos salientes (27) que actúan como elementos de tope para impedir que el cuerpo auxiliar (30) se salga de la varilla (10).

25

En la figura 7C se representa otra solución posible para conseguir el objetivo buscado de impedir la salida del cuerpo auxiliar (30), pero en este caso, evitando la salida tanto por la parte delantera como por la parte trasera de la varilla (10). Más en particular, en dicha figura 7C se observa que el perfil (20) presenta un rebaje (28) en su pared externa, de modo que su diámetro es inferior al diámetro de la varilla, lo que genera un escalonamiento en la parte trasera del perfil (20) y que funciona como elemento tope que evita el desplazamiento hacia

30

atrás del cuerpo auxiliar (30).

Por su parte en la figura 7D se puede apreciar otra solución posible en aras de permitir parcialmente el desplazamiento del cuerpo auxiliar (30) tanto hacia delante como hacia
5 atrás. En este caso, se observa que la varilla (10) tiene en su parte trasera un rebaje intermedio (29), en el cual se encuentra parcialmente acoplado el cuerpo auxiliar (30). Dicho rebaje intermedio (29) está especialmente configurado para permitir el desplazamiento longitudinal del cuerpo auxiliar (30) únicamente una distancia (D), tal como se representa en la figura 7D. De esta manera se genera un doble escalonamiento, tanto a la izquierda como
10 a la derecha de dicho rebaje intermedio (29), actuando como elementos de tope. En la vista de la figura 7D se observa el cuerpo auxiliar (30) desplazado por completo hacia atrás, situación idónea para clavos (C1) de reducido diámetro. En caso contrario, si tuviéramos un clavo (C2) de mayor dimensión, el cuerpo auxiliar (30) debería ser desplazado la distancia (D) hacia delante, con objeto de provocar el contacto entre el cuerpo magnético (32) y dicho
15 clavo (C2).

De acuerdo con otra realización preferente, no representada, el dispositivo (1) de sujeción tiene un cuerpo auxiliar (30) metálico, o de plástico duro, tal que la colocación de un clavo (C) en el perfil (20) en "V", provoca un desplazamiento instantáneo hacia delante de dicho
20 cuerpo auxiliar (30), sin intervención alguna por parte del usuario, y donde la única fuerza que actúa es la fuerza de atracción existente entre el cuerpo magnético (32) y el clavo (C) metálico.

Entrando a mencionar ahora las figuras 8A a 8D, en ellas se pueden observar distintas
25 posibilidades para la cara interna de las ramas laterales (23) del perfil (20), todo ello con vistas a conseguir una mejora en la sujeción, agarre y trincado de los clavos. Así, en la figura 8A se observa que al menos una de las caras internas del perfil incorpora una pluralidad de incrustaciones (41) de material de elevada dureza y resistencia a la abrasión, tal como el diamante o el carbido de boro.

30

En las figuras 8B y 8C se puede observar otras realizaciones posibles para maximizar el agarre de los clavos, y en las cuales se aprecia una de las caras internas del perfil (20),

presentando en la figura 8B unos salientes transversales (42) o crestas prominentes hacia fuera, mientras que en la figura 8C se aprecian unos entrantes transversales (43) o valles, y donde tanto los salientes (42) como los entrantes (43) pueden ser obtenidos mediante un proceso de fabricación por fresado, o por forjado, o un mecanizado o grabado láser, proporcionando en este caso un estriado irregular que actúa como “mordiente” entre otros.

Por último, en la figura 8D se muestra otra posible solución para el objetivo arriba indicado de optimizar el agarre y sujeción de los clavos. En esta figura 8D se aprecia la existencia de una pluralidad de ranuras transversales (44), dispuestas en “zig-zag”, esto es, en una sucesión de crestas y valles, practicadas en al menos una de las caras internas del perfil (20).

Por tanto, mediante el dispositivo de sujeción de clavos de la presente invención se proporciona una herramienta de trabajo que además de permitir un sencillo y cómodo proceso de clavado sin pérdidas o caídas del clavo que está siendo usado, permite su uso para diferentes tipos y secciones de clavos, tanto circulares como cuadrangulares. Además el dispositivo de la invención permite acceder a lugares estrechos e inaccesibles donde los dedos de un usuario no pueden, garantizando un golpeo seguro, estable en la sujeción y control del clavo y certero, y evitando al usuario cualquier posible riesgo de golpearse los dedos en su intento por sujetar el clavo.

REIVINDICACIONES

1.- Dispositivo (1) de sujeción de clavos, que comprende:

5 - una varilla (10) que tiene un extremo (E) dotado de un perfil (20) de configuración en "V" entre cuyas paredes internas queda definido un canal (21) para el alojamiento de un clavo (C), y

10 - un cuerpo auxiliar (30), acoplado al extremo (E) de la varilla (10) en posición retrasada respecto del perfil (20) en "V", donde dicho cuerpo auxiliar (30) dispone a su vez de al menos una cavidad (31) dentro de la cual se encuentra ubicado al menos un cuerpo magnético (32) para permitir una atracción magnética hacia sí mismo del clavo (C) alojado en el canal (21) del perfil (20).

15 2.- Dispositivo (1) de sujeción de clavos, de acuerdo con la reivindicación 1, caracterizado por que el cuerpo auxiliar (30) es desplazable longitudinalmente a lo largo del extremo (E) de la varilla (10).

20 3.- Dispositivo (1) de sujeción de clavos, de acuerdo con la reivindicación 1, caracterizado por que el perfil (20) en "V" comprende un entrante central (22) y dos ramas laterales (23) que parten desde dicho entrante central (22) y que divergen hacia fuera hasta un par de puntas (24) coincidentes con el extremo (E) final de la varilla (10).

25 4.- Dispositivo (1) de sujeción de clavos, de acuerdo con la reivindicación 3, caracterizado por que las puntas (24) tienen una superficie interior (25) biselada.

30 5.- Dispositivo (1) de sujeción de clavos, de acuerdo con la reivindicación 4, caracterizado por que las superficies interiores (25) biseladas de las puntas (24) forman un ángulo (α) comprendido entre 40° y 50° con el eje axial imaginario del perfil (20).

6.- Dispositivo (1) de sujeción de clavos, de acuerdo con la reivindicación 5, caracterizado por que el ángulo (α) es de 45°.

7.- Dispositivo (1) de sujeción de clavos, de acuerdo con una cualquiera de las reivindicaciones 3 a 6, caracterizado por que las ramas laterales (23) del perfil (20) presentan unas paredes externas inclinadas (26) en sentido ligeramente hacia el exterior para impedir que el cuerpo auxiliar (30) se salga de la varilla (10).

5

8.- Dispositivo (1) de sujeción de clavos, de acuerdo con una cualquiera de las reivindicaciones 3 a 6, caracterizado por que las puntas (24) del perfil (20) disponen de unos salientes (27) que actúan como elementos de tope para impedir que el cuerpo auxiliar (30) se salga de la varilla (10).

10

9.- Dispositivo (1) de sujeción de clavos, de acuerdo con la reivindicación 1, caracterizado por que el perfil (20) tiene un rebaje (28) en su pared externa, de modo que su diámetro es inferior al diámetro de la varilla (10), lo que genera un escalonamiento en la parte trasera del perfil (20).

15

10.- Dispositivo (1) de sujeción de clavos, de acuerdo con la reivindicación 1, caracterizado por que la varilla (10) tiene un rebaje intermedio (29) en el cual se encuentra parcialmente acoplado el cuerpo auxiliar (30), estando dicho rebaje intermedio (29) configurado para permitir el desplazamiento longitudinal del cuerpo auxiliar (30) únicamente una distancia (D).

20

11.- Dispositivo (1) de sujeción de clavos, de acuerdo con la reivindicación 1, caracterizado por que el cuerpo auxiliar (30) es un cuerpo alargado dotado de un orificio longitudinal pasante (33) para su acoplamiento alrededor del extremo (E) de la misma.

25

12.- Dispositivo (1) de sujeción de clavos, de acuerdo con una cualquiera de las reivindicaciones 1, 2 ó 11, caracterizado por que el cuerpo auxiliar (30) presenta una zona rebajada (34) donde existe un estrechamiento de sus paredes laterales.

30

13.- Dispositivo (1) de sujeción de clavos, de acuerdo con la reivindicación 12, caracterizado por que la zona rebajada (34) del cuerpo auxiliar (30) presenta una pluralidad de surcos circulares (35) para facilitar su agarre.

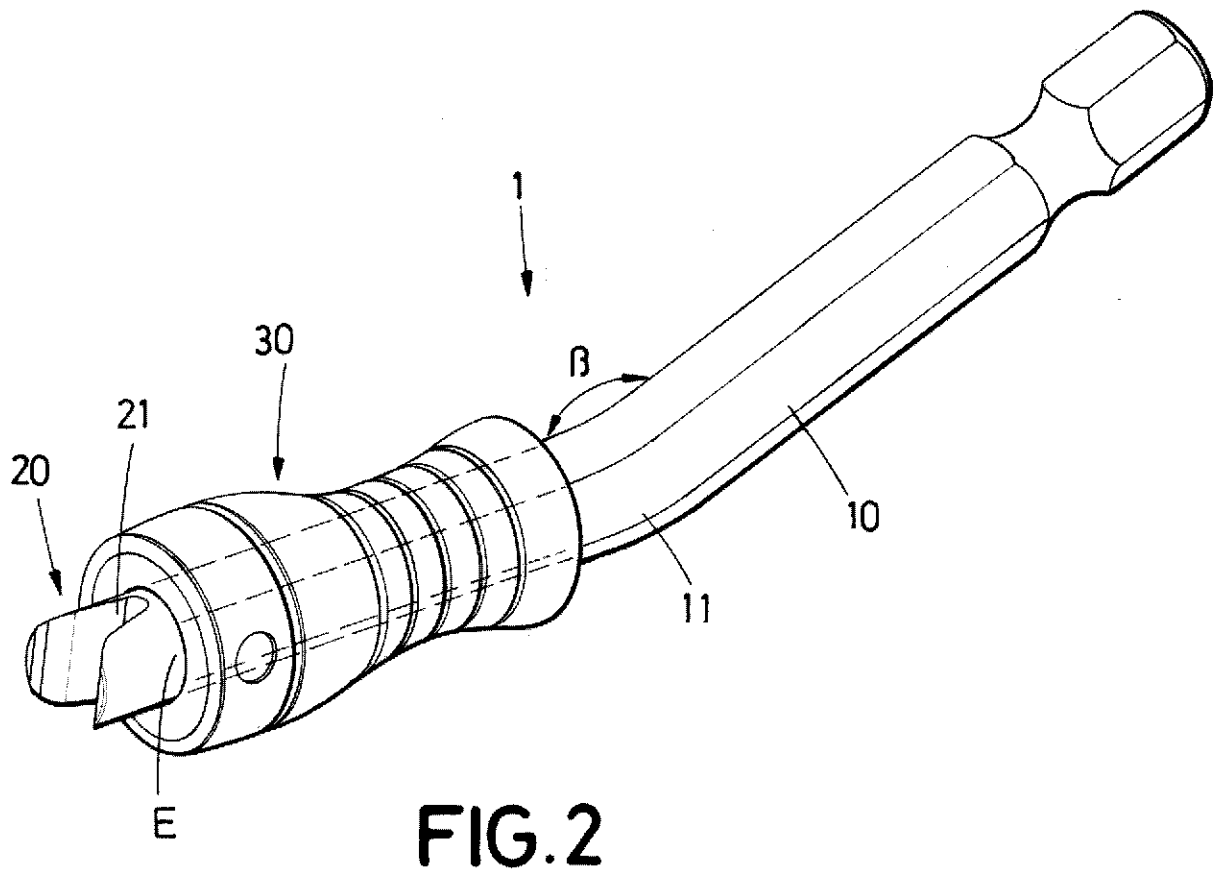
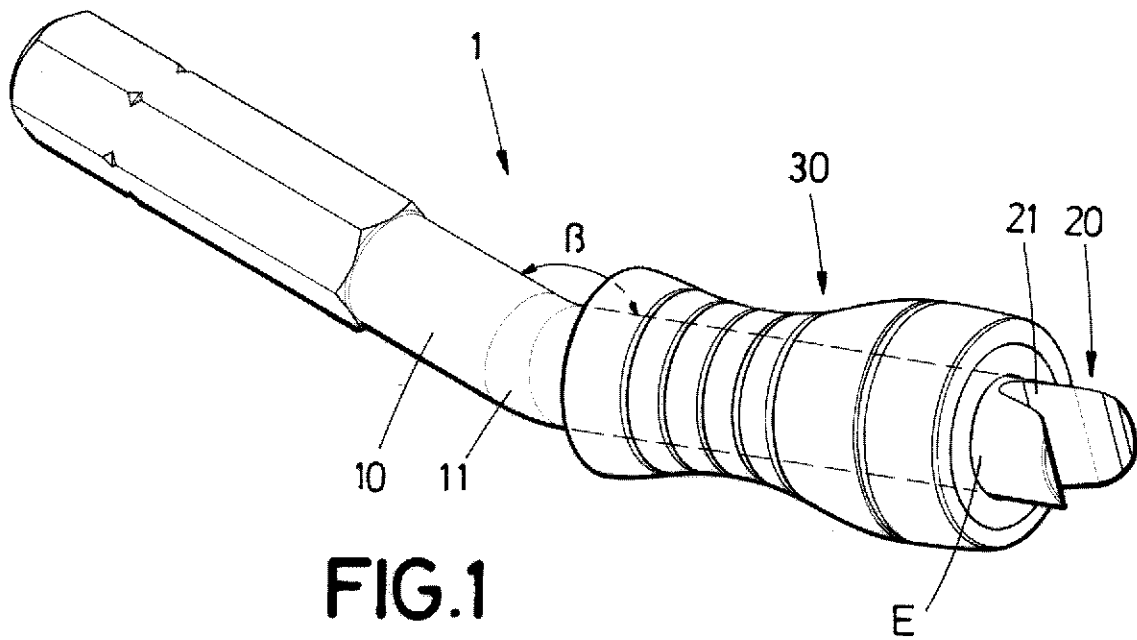
14.- Dispositivo (1) de sujeción de clavos, de acuerdo con la reivindicación 1, caracterizado por que la varilla (10) presenta un tramo curvado (11) situado en posición intermedia de la varilla (10) y que define un ángulo obtuso (β) comprendido entre 120° y 180°.

5

15.- Dispositivo (1) de sujeción de clavos, de acuerdo con la reivindicación 14, caracterizado por que el ángulo obtuso (β) es de 160°.

16.- Dispositivo (1) de sujeción de clavos, de acuerdo con la reivindicación 2, caracterizado por que tanto el extremo (E) de la varilla (10) como el cuerpo auxiliar (30) disponen de un roscado, de manera que el desplazamiento hacia delante o hacia atrás del cuerpo auxiliar (30) es regulable mediante el giro de éste último alrededor de la varilla (10) hasta su ubicación en la posición deseada.

10
15



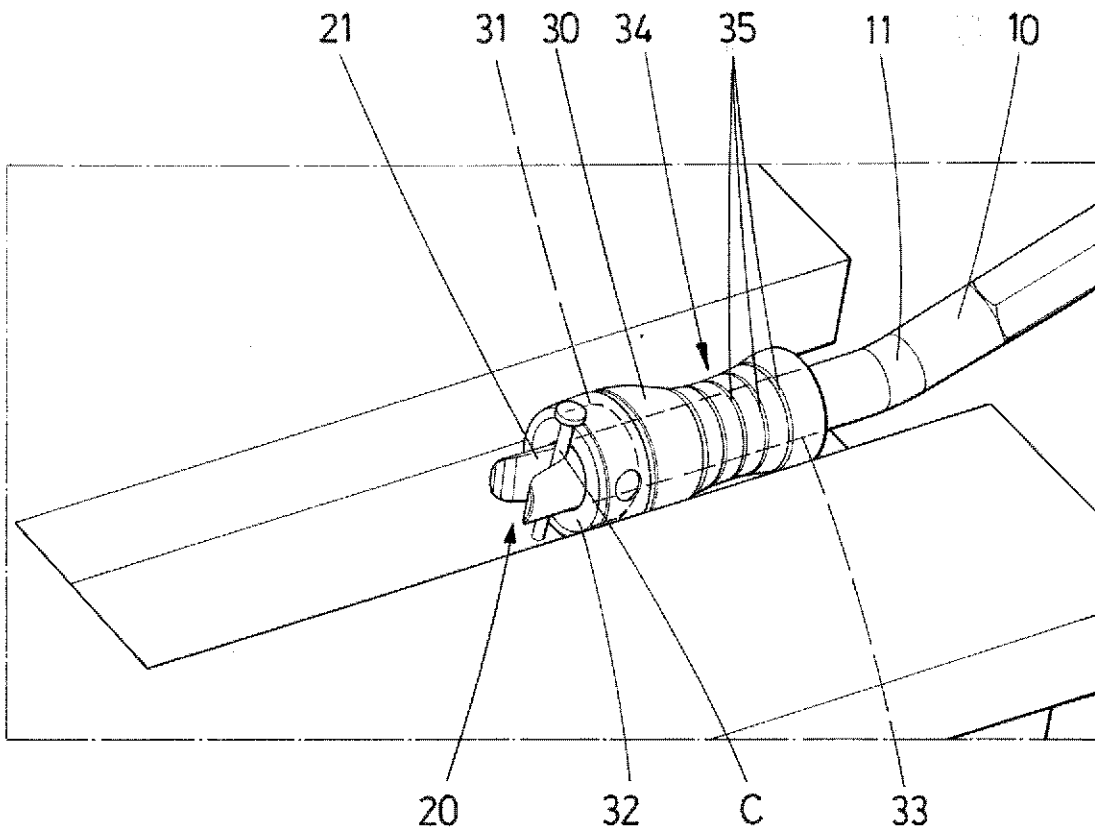


FIG.3

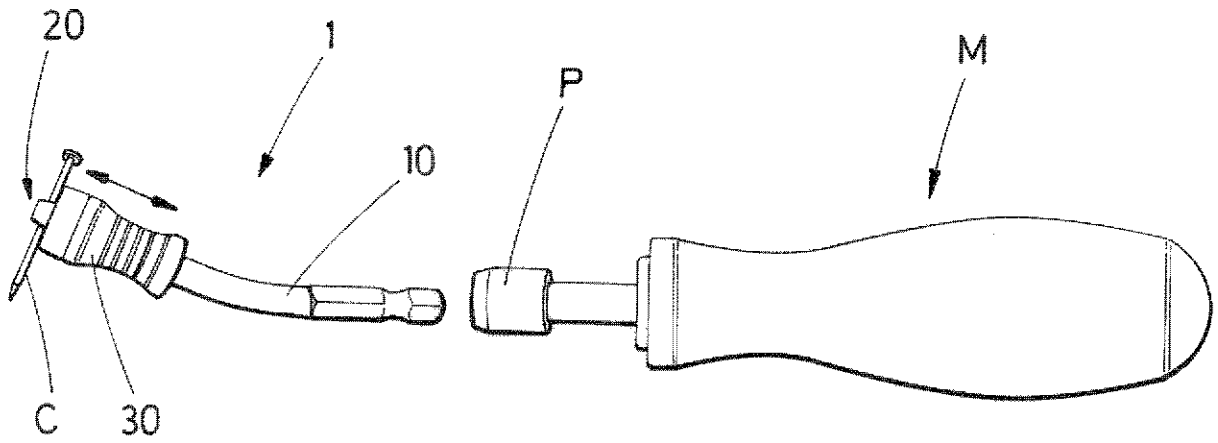


FIG. 4A

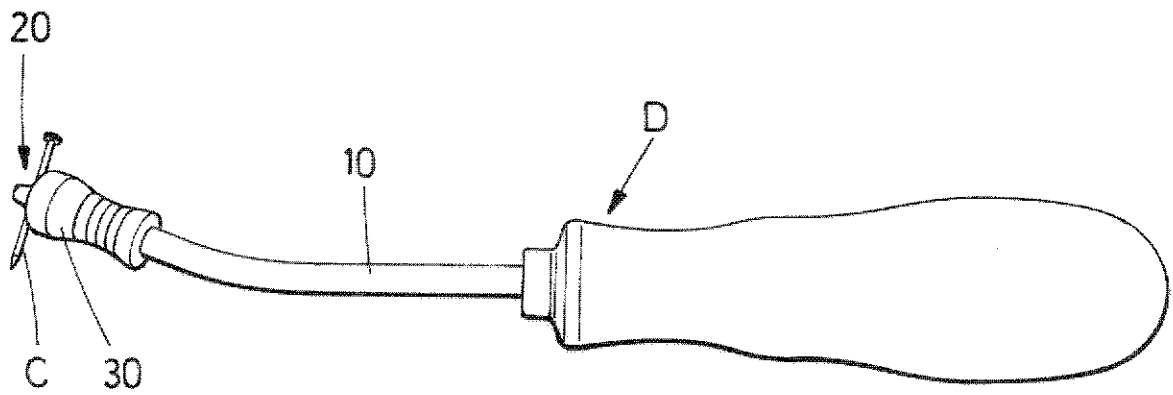


FIG. 4B

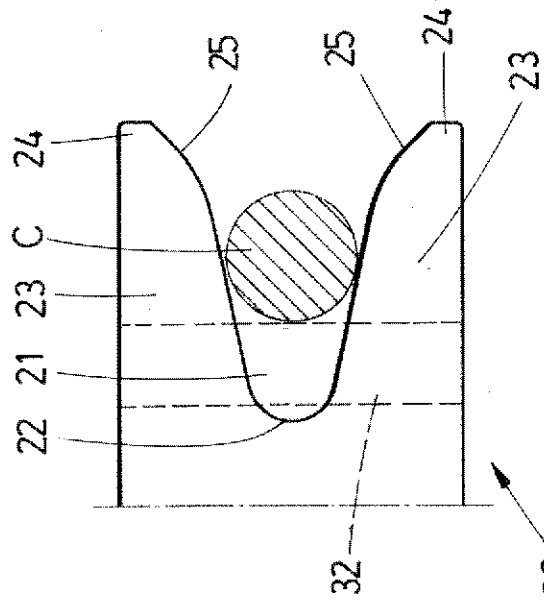


FIG. 5A

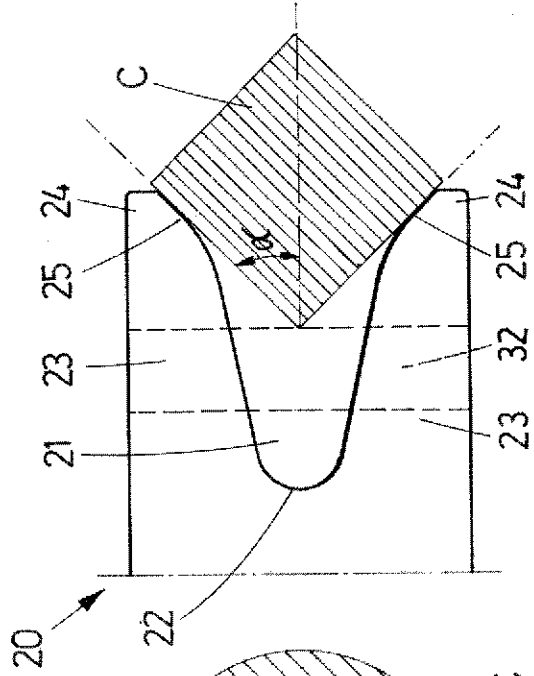


FIG. 5B

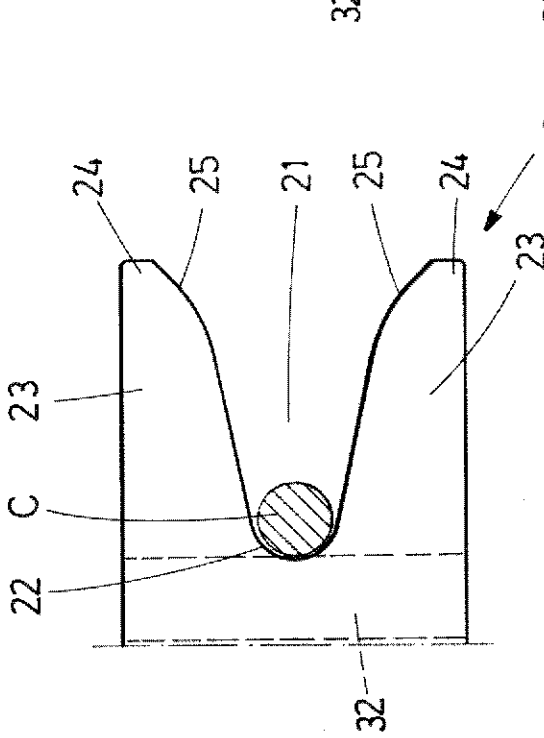


FIG. 5C

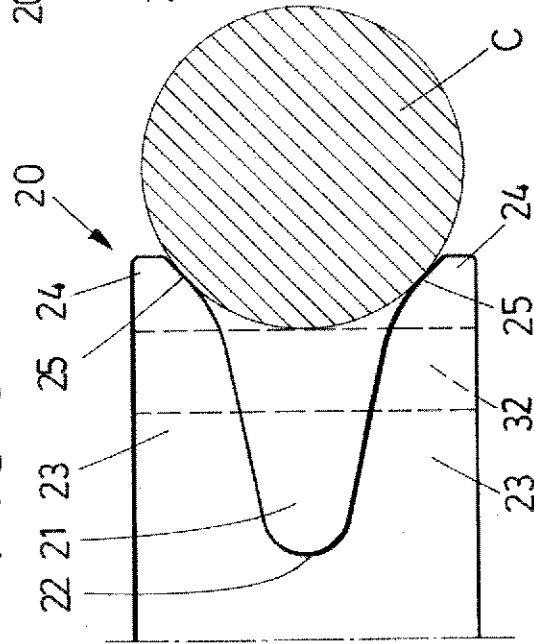


FIG. 5D

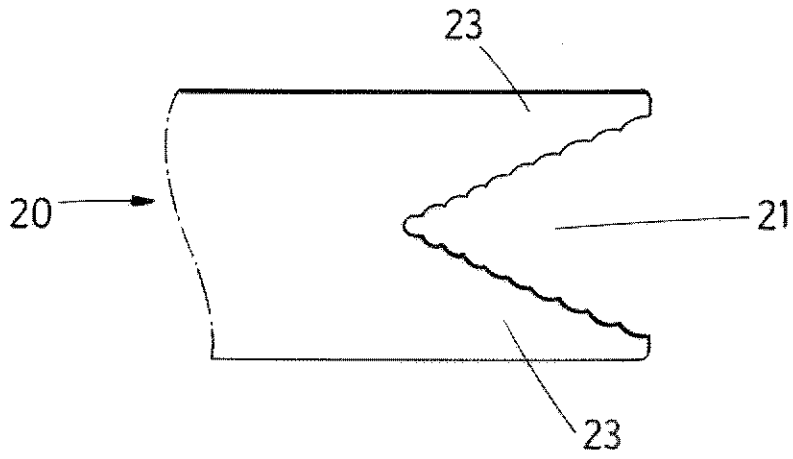


FIG. 6A

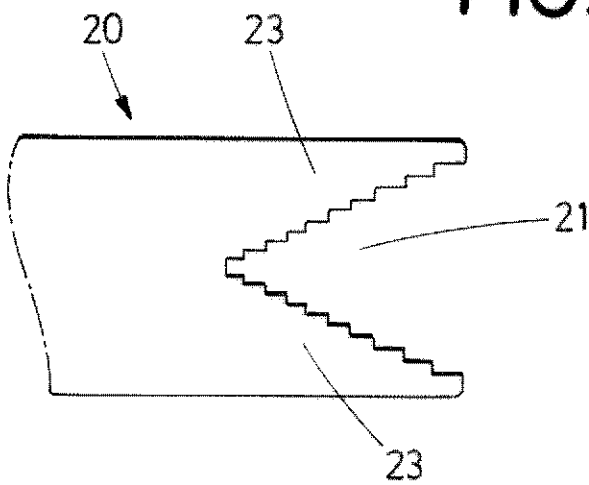


FIG. 6B

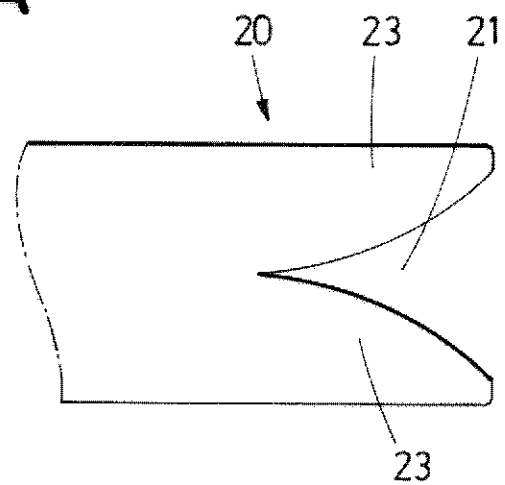


FIG. 6C

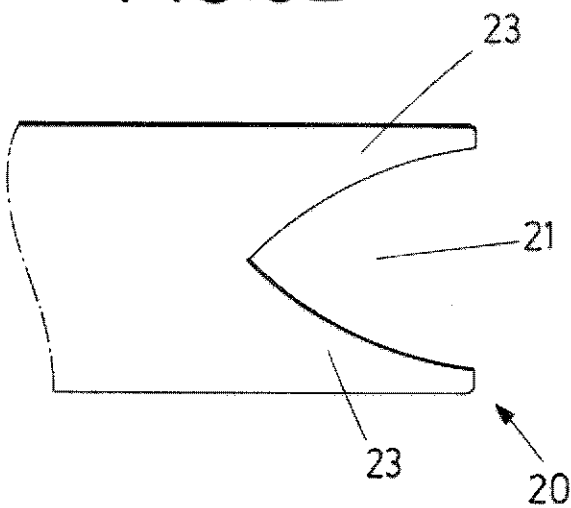


FIG. 6D

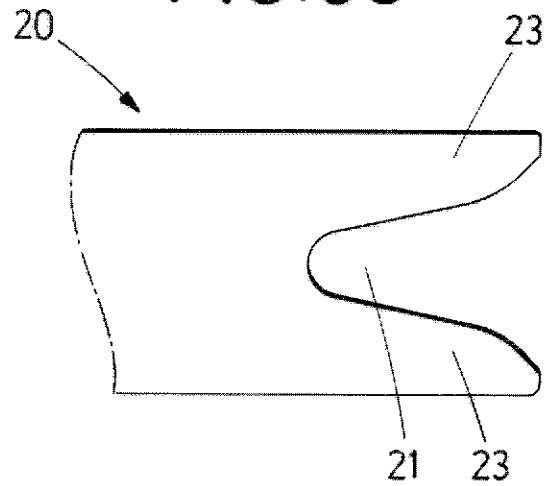


FIG. 6E

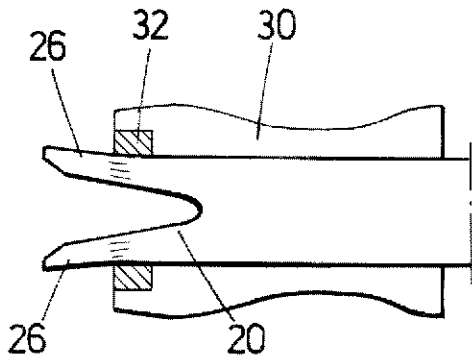


FIG. 7A

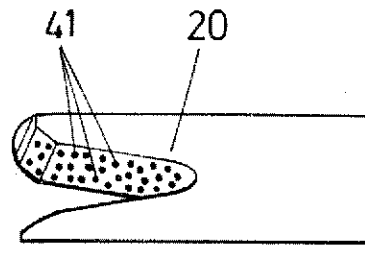


FIG. 8A

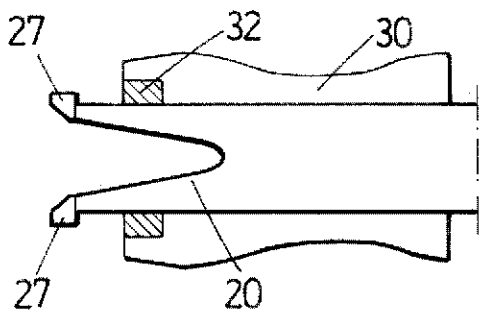


FIG. 7B

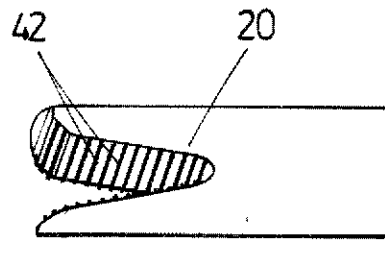


FIG. 8B

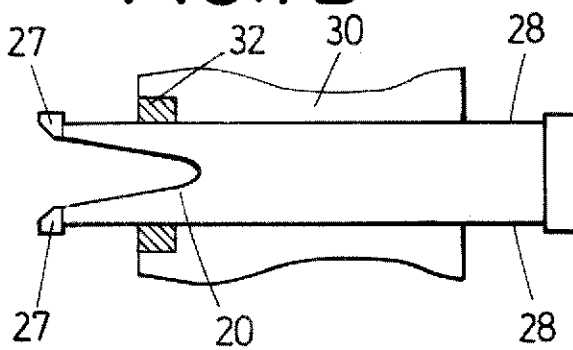


FIG. 7C

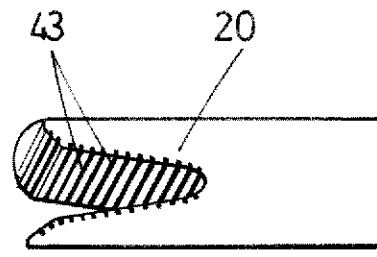


FIG. 8C

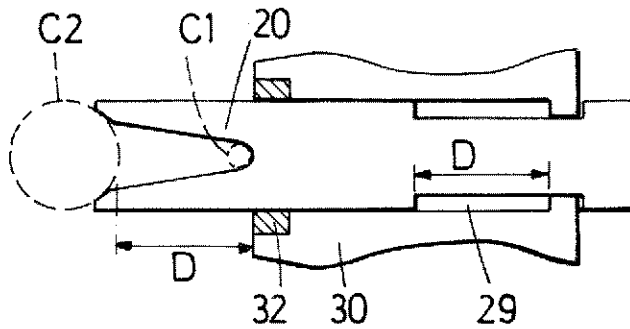


FIG. 7D

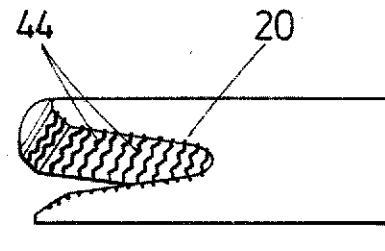


FIG. 8D



- ②① N.º solicitud: 201531374
 ②② Fecha de presentación de la solicitud: 28.09.2015
 ③② Fecha de prioridad:

INFORME SOBRE EL ESTADO DE LA TECNICA

⑤① Int. Cl.: **B25C3/00** (2006.01)

DOCUMENTOS RELEVANTES

Categoría	⑤⑥ Documentos citados	Reivindicaciones afectadas
Y	ES 2397597 A2 (MICATON ERGONOMICS S L) 08/03/2013, página 10, líneas 14 - 28; figuras 6,8,11,12.	1-16
Y	US 2006101948 A1 (MEITZLER ROBERT et al.) 18/05/2006, párrafos [0012] - [0017]; figuras 1 - 3.	1-16
A	US 2648066 A (INGRAHAM ROBERT P) 11/08/1953, Todo el documento.	1-16
A	US 2003110900 A1 (CHEN HSI TANG) 19/06/2003, Todo el documento	1-16
A	DE 2527338 A1 (POSE ADY) 23/12/1976, todo el documento.	1,3-8,14,15
A	GB 1487760 A (COOPER R) 05/10/1977, todo el documento.	1,3-8,14,15
A	US 7107882 B1 (CHANG WUN-HAI) 19/09/2006, todo el documento.	1,2,9-13,16

Categoría de los documentos citados

X: de particular relevancia
 Y: de particular relevancia combinado con otro/s de la misma categoría
 A: refleja el estado de la técnica

O: referido a divulgación no escrita
 P: publicado entre la fecha de prioridad y la de presentación de la solicitud
 E: documento anterior, pero publicado después de la fecha de presentación de la solicitud

El presente informe ha sido realizado

para todas las reivindicaciones

para las reivindicaciones nº:

Fecha de realización del informe
10.03.2017

Examinador
A. Andreu Cordero

Página
1/4

Documentación mínima buscada (sistema de clasificación seguido de los símbolos de clasificación)

B25C, B25B

Bases de datos electrónicas consultadas durante la búsqueda (nombre de la base de datos y, si es posible, términos de búsqueda utilizados)

EPODOC

Fecha de Realización de la Opinión Escrita: 10.03.2017

Declaración

Novedad (Art. 6.1 LP 11/1986)	Reivindicaciones 1-16	SI
	Reivindicaciones	NO
Actividad inventiva (Art. 8.1 LP11/1986)	Reivindicaciones	SI
	Reivindicaciones 1-16	NO

Se considera que la solicitud cumple con el requisito de aplicación industrial. Este requisito fue evaluado durante la fase de examen formal y técnico de la solicitud (Artículo 31.2 Ley 11/1986).

Base de la Opinión.-

La presente opinión se ha realizado sobre la base de la solicitud de patente tal y como se publica.

1. Documentos considerados.-

A continuación se relacionan los documentos pertenecientes al estado de la técnica tomados en consideración para la realización de esta opinión.

Documento	Número Publicación o Identificación	Fecha Publicación
D01	ES 2397597 A2 (MICATON ERGONOMICS S L)	08.03.2013
D02	US 2006101948 A1 (MEITZLER ROBERT et al.)	18.05.2006

2. Declaración motivada según los artículos 29.6 y 29.7 del Reglamento de ejecución de la Ley 11/1986, de 20 de marzo, de Patentes sobre la novedad y la actividad inventiva; citas y explicaciones en apoyo de esta declaración

El documento D01 se considera el más próximo del estado de la técnica al objeto de las reivindicaciones 1 a 16 y en lo que respecta a la primera reivindicación puede entenderse que este documento muestra las siguientes características (ver página 10, líneas 14-28, y figuras 11-12); describe un dispositivo de sujeción de clavos, que comprende:

- una varilla de un destornillador que tiene un extremo con forma de punta plana que permite el apoyo del clavo sobre la misma, y
- un cuerpo auxiliar, acoplado al extremo de la varilla del destornillador en posición retrasada respecto a la punta plana, donde dicho cuerpo auxiliar dispone a su vez de al menos una cavidad (2) dentro de la cual se encuentra ubicado al menos un cuerpo magnético (8) para permitir una atracción magnética hacia sí mismo del clavo apoyado sobre la punta plana del destornillador.

La diferencia fundamental entre el documento D01 y el objeto de la reivindicación 1 radica en el tipo de herramienta sobre la que se ha colocado el cuerpo auxiliar, pues en D01, como realización preferente, se utiliza el cuerpo auxiliar para acoplar la cabeza de un tornillo a un destornillador. Sin embargo, la utilización una herramienta para sujetar un clavo, con un extremo dotado de un perfil de configuración en "V", entre cuyas paredes internas queda definido un canal para el alojamiento del mismo y estando el clavo sujeto por la atracción magnética de un imán o por la presión que ejercen sobre él las dos paredes de los brazos elásticos entre los que se posiciona el clavo, forma parte del estado de la técnica conocido por el experto en la materia. La utilización una varilla (12) que tiene un extremo (14) dotado de un perfil (22,23) de configuración en "V" entre cuyas paredes internas queda definido un canal (20) para el alojamiento de un clavo es conocido de D02 (ver figuras 1 y 3 y párrafos [0012]-[0015]). El experto en la materia podría utilizar un cuerpo auxiliar, como el descrito en el documento D01, en una herramienta como la descrita en D02 más utilizada en el campo de la sujeción de clavos, para obtener el dispositivo de sujeción de clavos de acuerdo con la reivindicación 1.

Por consiguiente, la invención según la reivindicación 1 carece de actividad inventiva según el artículo 8.1 de la Ley 11/1986 de patentes.

Las reivindicaciones dependientes 2-16 hacen referencia a una serie de características constructivas de diseño, que resultan ser cuestiones prácticas, las cuales son conocidas de los documentos citados o son obvias para un experto en la materia.

Por lo tanto, el objeto de las reivindicaciones dependientes 2-16 no implica actividad inventiva (artículo 8.1 de la Ley 11/1986 de patentes).