

19



OFICINA ESPAÑOLA DE
PATENTES Y MARCAS

ESPAÑA



11 Número de publicación: **2 607 678**

21 Número de solicitud: 201531413

51 Int. Cl.:

G02B 23/02 (2006.01)

G02B 23/16 (2006.01)

G02C 5/04 (2006.01)

12

PATENTE DE INVENCION

B1

22 Fecha de presentación:

02.10.2015

43 Fecha de publicación de la solicitud:

03.04.2017

Fecha de concesión:

31.01.2018

45 Fecha de publicación de la concesión:

07.02.2018

73 Titular/es:

**UNIVERSIDAD DE EXTREMADURA (100.0%)
Vicerrectorado de Investigación, Transferencia e
Innovación. Avda. de Elvas, s/n
06006 Badajoz (Badajoz) ES**

72 Inventor/es:

**SÁNCHEZ CARRASCO, Víctor Manuel;
ALONSO ROMERO, Francisco Javier y
VAQUERO MARTÍNEZ, José Manuel**

54 Título: **Gafas monoculares para observar eclipses**

57 Resumen:

El dispositivo (10) comprende medios (50; 51, 52) de sujeción a la cabeza de un usuario para visualizar una imagen de un objeto (3) a través de un ojo (1, 2) del usuario, medios (60; 131, 142) para ampliar la imagen, que comprenden un solo ocular (142) acoplado ópticamente a un objetivo (131), y un sistema (151, 152) de espejos configurado para reflejar la imagen desde el objetivo (131) hasta el ocular (142).

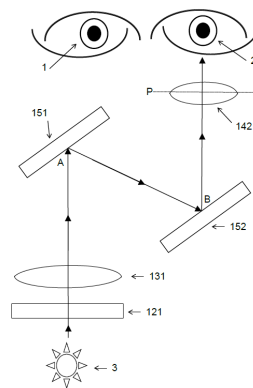


Fig. 1

ES 2 607 678 B1

Aviso: Se puede realizar consulta prevista por el art. 37.3.8 LP 11/1986.

GAFAS MONOCULARES PARA OBSERVAR ECLIPSES

5

DESCRIPCIÓN

CAMPO TÉCNICO Y OBJETO DE LA INVENCION

10 La presente invención se refiere a un dispositivo para visualizar imágenes de objetos; y, especialmente, de objetos suficientemente alejados, tales como el Sol y la Luna.

La invención es especialmente aplicable para la observación de eclipses solares o lunares.

15 La invención tiene por objeto proporcionar un dispositivo que permita un manejo cómodo del mismo, siendo fácilmente transportable por el usuario durante su utilización.

ANTECEDENTES DE LA INVENCION

20 Son conocidos dispositivos para observar eclipses solares tales como gafas que incorporan filtros solares, siendo sujetables a la cabeza del usuario de forma independiente de las manos del usuario durante la visualización. Estos dispositivos presentan sin embargo el inconveniente de que no proporcionan suficiente precisión en la visualización, por ejemplo no permiten visualizar detalles tales como manchas solares al observar el Sol.

25 También son conocidos dispositivos tales como catalejos o prismáticos, que son fácilmente transportables por el usuario durante su utilización. Estos dispositivos permiten visualizar objetos alejados con suficiente precisión, y en especial visualizar el Sol y eclipses solares, mediante la incorporación de filtros solares. Sin embargo estos dispositivos presentan el inconveniente de que no permiten la visualización de los objetos manteniendo libres las manos del usuario durante su utilización.

30 Por tanto, la presente invención plantea el problema de proporcionar un dispositivo que permita al usuario visualizar objetos de forma cómoda, manteniendo libres las manos del usuario durante la visualización, con una precisión o nivel de detalle mejorados.

DESCRIPCIÓN DE LA INVENCION

La presente invención proporciona un dispositivo para visualizar una imagen de un objeto, en especial un eclipse solar o lunar, de acuerdo con la reivindicación 1.

5 De acuerdo con la reivindicación 1, las gafas monoculares para observar eclipses, comprenden medios para la sujeción del dispositivo a la cabeza de un usuario para visualizar una imagen del objeto a través de un ojo del usuario. Las gafas monoculares comprenden medios para ampliar la imagen, permitiendo visualizar la imagen del objeto con una mayor precisión o nivel de detalle, al aumentar el tamaño con el que un objeto es
10 visualizado. Los medios para ampliar la imagen incluyen un solo ocular acoplado ópticamente a un objetivo, con la ventaja de reducir el peso respecto a un sistema óptico con dos oculares. Las gafas monoculares comprenden adicionalmente un sistema de espejos, configurado para reflejar la imagen desde el objetivo hasta el ocular. La inclusión de un sistema de espejos permite ventajosamente distribuir el peso de los medios para
15 ampliar la imagen de manera más uniforme, mejorando la comodidad de uso del mismo. Por tanto, el dispositivo de la reivindicación 1 resuelve el problema planteado.

En especial, la invención contempla que un eje óptico del objetivo esté dispuesto separado de un eje óptico del ocular, lo que permite repartir el peso del objetivo y del ocular entre dichos ejes, mejorando la comodidad de uso del dispositivo. El término de “separados”
20 referido a ejes ópticos, incluye el concepto de “paralelos”, y excluye el concepto de “coincidentes”.

Los medios para ampliar la imagen comprenden preferiblemente un solo objetivo acoplado ópticamente al ocular. La incorporación de un solo objetivo permite reducir el peso del dispositivo adicionalmente, mejorando por tanto la comodidad de uso del mismo.

25 El sistema de espejos puede estar configurado en función de las características del objetivo y del ocular, en particular en función de la distancia focal de los mismos, para conducir un haz de luz desde un centro óptico y según un eje óptico del objetivo hasta un centro óptico y según un eje óptico del ocular, para visualizar la imagen de forma nítida. El sistema de espejos es configurable seleccionando por ejemplo el tamaño, posición y ángulo
30 de orientación de los espejos. A través de una selección de estos parámetros es posible mejorar la compacidad y peso del dispositivo, mejorando por tanto la comodidad de uso del mismo.

En una realización del dispositivo de la invención, el sistema de espejos está

configurado para conducir la imagen desde un objetivo hasta un ocular mediante dos espejos. Un primer espejo está previsto para reflejar la imagen desde el objetivo hasta un segundo espejo, y un segundo espejo para reflejar la imagen desde el primer espejo hasta el ocular. Un eje óptico del objetivo puede estar separado respecto a un eje óptico del ocular. Asimismo, esta realización permite la utilización de un solo objetivo y un solo ocular.

En esta realización el sistema de espejos puede configurarse ventajosamente para seleccionar, optimizar, maximizar o minimizar, la distancia focal instalable en el dispositivo entre objetivo y ocular. Por ejemplo, los espejos pueden disponerse de manera que la distancia desde un primer punto de incidencia "A" del eje óptico del objetivo en el primer espejo hasta un plano óptico "P-P" del ocular sea menor que la distancia desde un segundo punto de incidencia "B" del eje óptico del ocular en el segundo espejo hasta el plano óptico "P-P". Por "plano óptico" del ocular (o del objetivo), cabe entender un plano que pasa por un centro óptico y es perpendicular a un eje óptico.

De este modo, por ejemplo para una distancia focal de un objetivo y/o ocular determinados, es posible proporcionar un dispositivo más reducido en tamaño o más compacto para un determinado aumento de la imagen. O bien, para un tamaño determinado del dispositivo, es posible proporcionar un aumento de la imagen requerido, seleccionando un ocular y/o objetivo que tengan las distancias focales requeridas.

En cualquier caso el tamaño, la distancia focal del objetivo y del ocular, así como el ángulo y/o distancias de los espejos pueden seleccionarse ventajosamente de acuerdo con la invención, en función de la amplitud de campo, detalle del objeto a observar y peso o tamaño del dispositivo requeridos.

La invención contempla que los medios para ampliar la imagen comprendan medios convencionales para focalizar la imagen por desplazamiento del objetivo o del ocular en la dirección de un respectivo eje óptico. Preferiblemente, los medios para focalizar la imagen son por desplazamiento del objetivo, dada su sencillez constructiva teniendo en cuenta que el objetivo está dispuesto preferiblemente en una parte frontal del dispositivo.

La invención también contempla que el dispositivo comprenda opcionalmente un filtro para filtrar la radiación óptica sensible a los ojos del usuario, tales como filtros solares convencionales, por ejemplo de material inactínico. Ventajosamente, el filtro solar puede disponerse antes de atravesar el objetivo, evitando así un calentamiento excesivo del dispositivo. El filtro solar puede ser desmontable asociado con el objetivo.

Según un aspecto constructivo, el dispositivo de acuerdo con la invención

comprende medios de soporte de los medios para ampliar la imagen, del sistema de espejos, del filtro solar, y/o los medios para focalizar la imagen. Los medios de soporte pueden construirse en la forma de una caja, preferiblemente de material ligero, tal como plástico. El término de “caja” incluye el concepto de “carcasa”. Los medios de soporte pueden incluir adicionalmente soportes fijados o integrados en la caja, tales como soportes para el objetivo, para el ocular, y/o para los espejos. Los soportes integrados en la caja pueden obtenerse junto a la caja, o parte de la caja, por ejemplo mediante moldeo de inyección. Asimismo, la caja puede estar conformada por varias partes unibles entre sí por medios de fijación convencionales. Preferiblemente, la caja es cerrable y opaca, es decir de manera que la luz únicamente puede entrar y salir de la caja a través del objetivo y del ocular. Preferiblemente, la superficie interior de la caja es de color negro, evitando así reflejos de luz dentro de la caja y mejorando por consiguiente la nitidez de la imagen. Lo descrito anteriormente respecto a las mejoras en el peso, tamaño y/o compacidad del dispositivo en general, es de aplicación en especial a los medios de soporte, y en particular a la caja.

Según otro aspecto constructivo, el dispositivo de acuerdo con la invención es sujetable a la cabeza del usuario mediante los medios de sujeción. Los medios de sujeción pueden incluir una montura fijada o integrada a la caja. Preferiblemente la montura es de material ligero, tal como plástico, mejorando por tanto la comodidad de uso del dispositivo. La montura y/o la caja pueden estar conformadas para adaptarse a la cabeza del usuario haciendo compatible el uso de las gafas monoculares con el uso de gafas convencionales por el usuario, por ejemplo liberando un espacio o cavidad entre la montura y los ojos del usuario de tamaño adecuado para alojar las gafas convencionales. Por “gafas convencionales” cabe entender gafas para compensar o corregir defectos de la vista, tales como miopía, astigmatismo o hipermetropía, o bien gafas para proteger los ojos, como por ejemplo gafas de sol.

Ventajosamente, los medios de sujeción del dispositivo a la cabeza del usuario pueden comprender una cinta, preferiblemente elástica, por ejemplo de goma, fijable a la montura para ajustar la montura a la cabeza del usuario, proporcionando por tanto una mayor estabilidad y comodidad de uso. El término de “cinta” incluye el concepto de “cordón”.

BREVE DESCRIPCIÓN DE LOS DIBUJOS

Fig. 1 es una representación esquemática de una realización de un dispositivo de acuerdo con la presente invención.

5 Fig. 2a es una vista en planta de un ejemplo de la realización de un dispositivo de acuerdo con la presente invención.

Fig. 2b es una vista en alzado del ejemplo de la realización de un dispositivo de acuerdo con la presente invención mostrado en la Fig. 2a.

10 Fig. 3 es una vista en perspectiva explosionada del ejemplo de la realización de un dispositivo de acuerdo con la presente invención mostrado en Figs. 2a y 2b.

DESCRIPCIÓN DETALLADA DE UNA REALIZACIÓN

15 Fig. 1 es una representación esquemática de una realización del dispositivo 10 de acuerdo con la presente invención. El dispositivo 10 comprende un solo objetivo 131, dispuesto en una parte frontal, y un solo ocular 142, dispuesto en una parte posterior, del dispositivo 10. La posición exacta del objetivo 131 y del ocular 142 depende de las distancias focales de los mismos. Adicionalmente, el dispositivo 10 comprende dos espejos 20 151,152 para conducir hasta el ocular 142 la imagen captada por el objetivo 131. La imagen llega al ojo 2 del usuario a través del ocular 142, que está alineado con el ojo 2.

Tal como se muestra en Fig. 1, el eje óptico del objetivo 131 está separado y es paralelo respecto al eje óptico del ocular 142. Un haz de luz que parte del objeto 3 a visualizar, alineado con el eje óptico del objetivo 131, atraviesa el ocular 142 alineado con el eje óptico del ocular 142 y el ojo 2 del usuario. Para ello, el haz de luz es reflejado por el 25 primer espejo 151 desde el objetivo 131 hasta el segundo espejo 152, y por el segundo espejo 152, desde el primer espejo 151 hasta el ocular 142. El haz de luz incide en el primer espejo 151 en un punto "A" y en el segundo espejo 152 en un punto "B". De este modo, la imagen de un objeto 3 es visualizada con detalle suficiente por el ojo 2 del usuario, siendo ampliada con respecto a la visión normal.

30 La representación esquemática de la realización según Fig. 1 muestra también un filtro 121 solar dispuesto delante del objetivo 131 y alineado con el mismo, de manera que un haz de luz que parte del objeto 3 a visualizar atraviesa el filtro 121 antes de llegar al objetivo 131, permitiendo al usuario visualizar la imagen de un objeto 3 que emite radiación

óptica sensible a la vista, por ejemplo el Sol, con detalle suficiente a través del ojo 2, siendo ampliada con respecto a la visión normal.

Adicionalmente, Fig. 1 muestra esquemáticamente una disposición de los espejos 151,152, tal que la distancia desde el primer punto A de incidencia del eje óptico del objetivo en el primer espejo 151 hasta un plano óptico P-P' del ocular es menor que la distancia desde un segundo punto B de incidencia del eje óptico del ocular en el segundo espejo 152 hasta el plano óptico P-P', maximizando de este modo la distancia focal entre objetivo 131 y ocular 142 instalable en el dispositivo 10.

Figs. 2a y 2b, muestran el exterior de un ejemplo de la realización de un dispositivo 10 de acuerdo con la presente invención. Concretamente, Fig. 2a es una vista en planta y Fig. 2b es una vista en alzado de dicho ejemplo.

En Figs. 2a y 2b pueden diferenciarse dos partes: una caja 40 y medios 50 de sujeción del dispositivo 10 a la cabeza del usuario. Los medios 50 de sujeción incluyen una montura 51 y una cinta 52 elástica anudada a la montura 51. La montura 50 está fijada a la caja 40 por medio de pernos 71 de fijación. La montura 51 está conformada para adaptar el dispositivo 10 a la cabeza del usuario, haciendo compatible el uso del dispositivo 10 con el uso de gafas convencionales por el usuario, debido al espacio libre que alberga la montura 51 en su interior.

La caja 40 está construida de plástico; Figs. 2a y 2b muestran una pared 42 superior y una pared 41 frontal de la caja 40, así como tornillos 72 de fijación de la pared 42 superior. Figs. 2a y 2b muestran también medios 60 para focalizar la imagen por desplazamiento del objetivo en la dirección de un eje óptico del objetivo, así como un filtro 121 solar, soportados por la caja 40.

Fig. 3 muestra el interior del ejemplo de la realización de un dispositivo 10 de acuerdo con la presente invención y mostrado en Figs. 2a y 2b. Concretamente, Fig. 3 es una vista en perspectiva explosionada de la caja 40 de dicho ejemplo. La caja 40 es cerrable, comprendiendo un cuerpo 44, una pared 41 frontal, una pared 42 superior y una pared 43 posterior. Para su uso la caja 40 está cerrada, es opaca y de color negro en su interior. El objetivo 131 y el ocular 142 están montados en la pared 41 frontal y la pared 43 posterior respectivamente. Dentro de la caja 40 están alojados y fijados los espejos 151,152 mediante respectivos soportes 451,452. Los espejos 151,152 pueden fijarse a los soportes 451,452 por ejemplo mediante adhesivo. Los soportes 451,452 permiten que los espejos 151,152 puedan permanecer estáticos para evitar problemas de reflexión de la luz y

conseguir un enfoque correcto. Asimismo, el objetivo y el ocular están acoplados a la caja 40 a través de soportes (no mostrados) en respectivos orificio 411 de la pared 41 frontal y orificio 412 de la pared 43 posterior. Las distintas partes 41,42,43,44 de la caja 40 están unidas entre sí encajadas y/o atornilladas. La fijación de la parte 42 superior al cuerpo 43 de la caja 40 se efectúa a través de orificios 421,441, para atornillar los tornillos 72 de fijación. Fig. 3 muestra también una cavidad 442 en el cuerpo 44 de la caja, en correspondencia con un orificio 432 de la pared 43 posterior, para introducir la nariz del usuario en la posición de uso del dispositivo 10, sujeto a la cabeza del usuario. Asimismo, Fig. 3 muestra orificios 431, para fijar la montura 51 a la pared 43 posterior de la caja 40 mediante los pernos 71 de fijación.

REIVINDICACIONES

1.- **GAFAS MONOCULARES PARA OBSERVAR ECLIPSES**, comprendiendo:
medios (50;51,52) de sujeción de las gafas (10) monoculares a la cabeza de un
5 usuario para visualizar una imagen de un objeto (3), en especial un eclipse solar o lunar, a
través de un ojo (1,2) del usuario;
medios (60;131,142) para ampliar la imagen, comprendiendo un solo ocular (142)
acoplado ópticamente a un objetivo (131); y
un sistema (151,152) de espejos, configurado para reflejar la imagen desde el
10 objetivo (131) hasta el ocular (142).

2.- **GAFAS MONOCULARES** según la reivindicación 1, **donde** un eje óptico del
objetivo (131) está separado de un eje óptico del ocular (142).

15 3.- **GAFAS MONOCULARES** según la reivindicación 1 ó 2, **donde** el sistema
(151,152) de espejos comprende un primer espejo (151) y un segundo espejo(152),
configurados para reflejar la imagen desde el objetivo (131) hasta el segundo espejo (152)
por el primer espejo (151), y desde el primer espejo (11) hasta el ocular (142) por el
segundo espejo (152).

20 4.- **GAFAS MONOCULARES** según la reivindicación 3, **donde** la distancia desde
un primer punto de incidencia A de un eje óptico del objetivo (131) en el primer espejo (151)
hasta un plano óptico P-P' del ocular (142) es menor que la distancia desde un segundo
punto de incidencia B de un eje óptico del ocular (142) en el segundo espejo (152) hasta el
25 plano óptico P-P'.

5.- **GAFAS MONOCULARES** según cualquiera de las reivindicaciones
anteriores, **donde** medios (60;131,142) para ampliar la imagen comprenden medios (60)
para focalizar la imagen por desplazamiento del objetivo (131) en una dirección de un eje
óptico del objetivo (131).

30 6.- **GAFAS MONOCULARES** según cualquiera de las reivindicaciones
anteriores, **que** además comprende un filtro (121) solar desmontable asociado con el
objetivo (131).

5 **7.- GAFAS MONOCULARES** según cualquiera de las reivindicaciones anteriores, **que** además comprende una caja (40;41,42,43,44) con una pared (41) frontal y una pared (43) posterior, en la que están montados el objetivo (131) y el ocular (142) respectivamente en dichas pared (41) frontal y pared (43) posterior, y dentro de la que está alojado y fijado el sistema (151,152) de espejos.

10 **8.- GAFAS MONOCULARES** según la reivindicación 7, **donde** la superficie interior de la caja (40;41,42,43,44) es de color negro.

15 **9.- GAFAS MONOCULARES** según la reivindicación 7 u 8, **donde** medios (50;51,52) de sujeción de las gafas (10) monoculares a la cabeza del usuario, comprenden una montura (51) fijada o integrada a la caja (40;41,42,43,44).

20 **10.- GAFAS MONOCULARES** según la reivindicación 9, **donde** la montura (51) y/o la caja (40;41,42,43,44) están conformadas para adaptarse a la cabeza del usuario haciendo compatible el uso de las gafas (10) monoculares con el uso de gafas convencionales por el usuario.

25 **11.- GAFAS MONOCULARES** según la reivindicación 9 ó 10, **donde** medios (50;51,52) de sujeción de las gafas (10) monoculares a la cabeza del usuario comprenden una cinta (52) elástica fijable a la montura (51) para ajustar las gafas (10) monoculares a la cabeza del usuario.

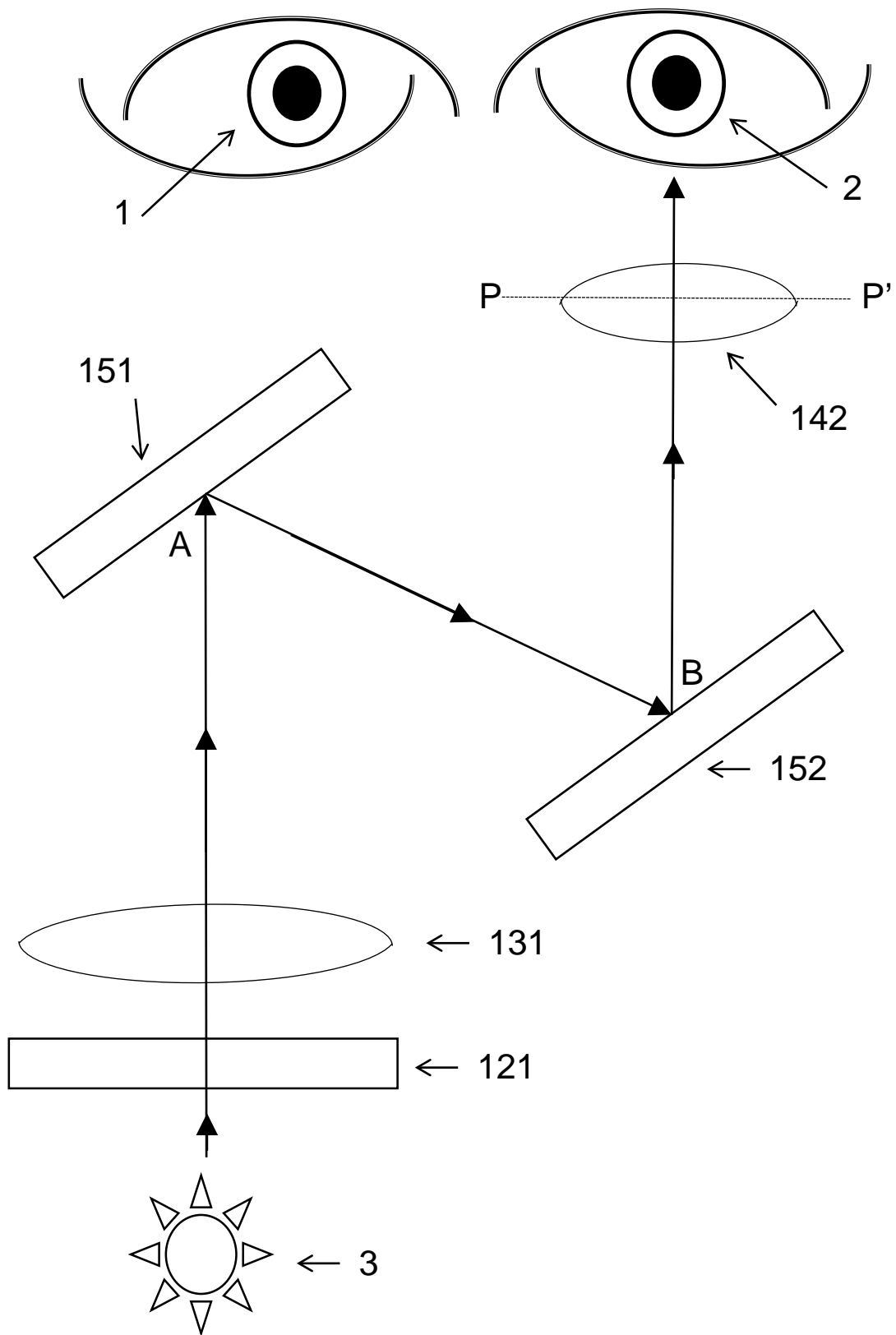


Fig. 1

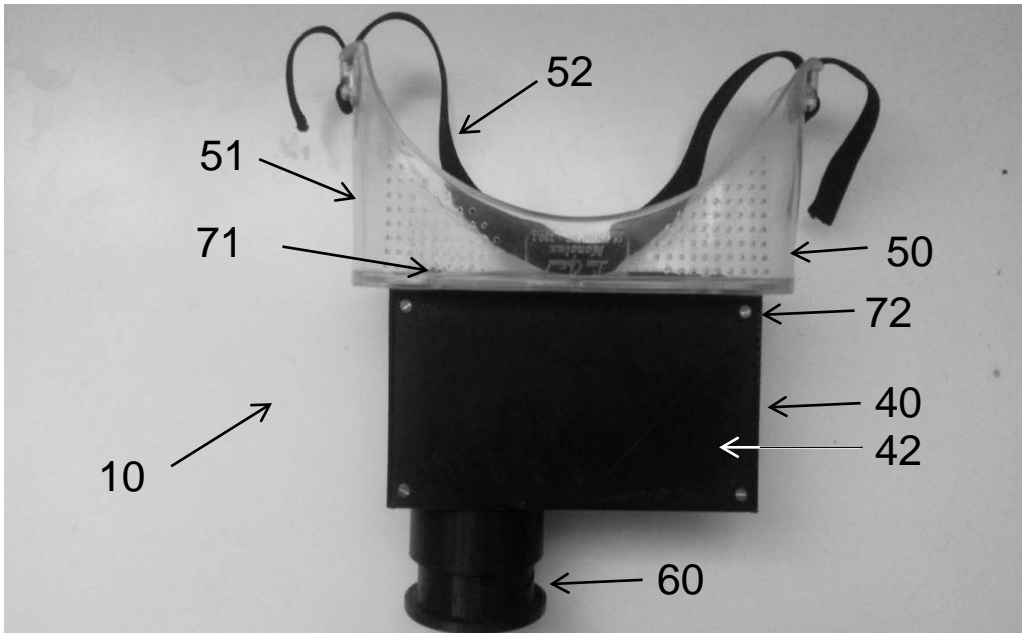


Fig. 2a

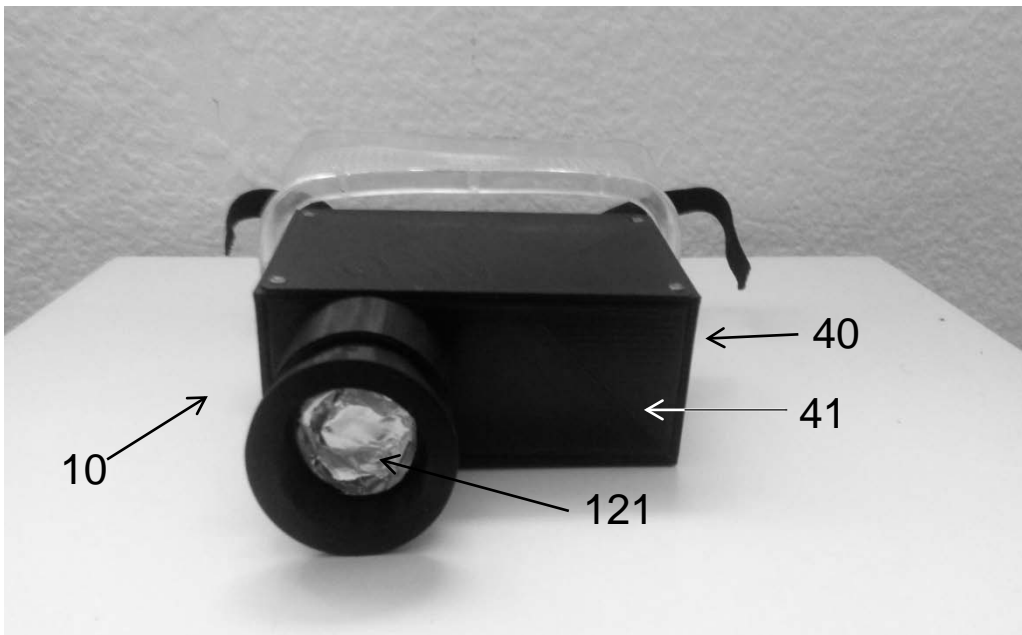


Fig. 2b

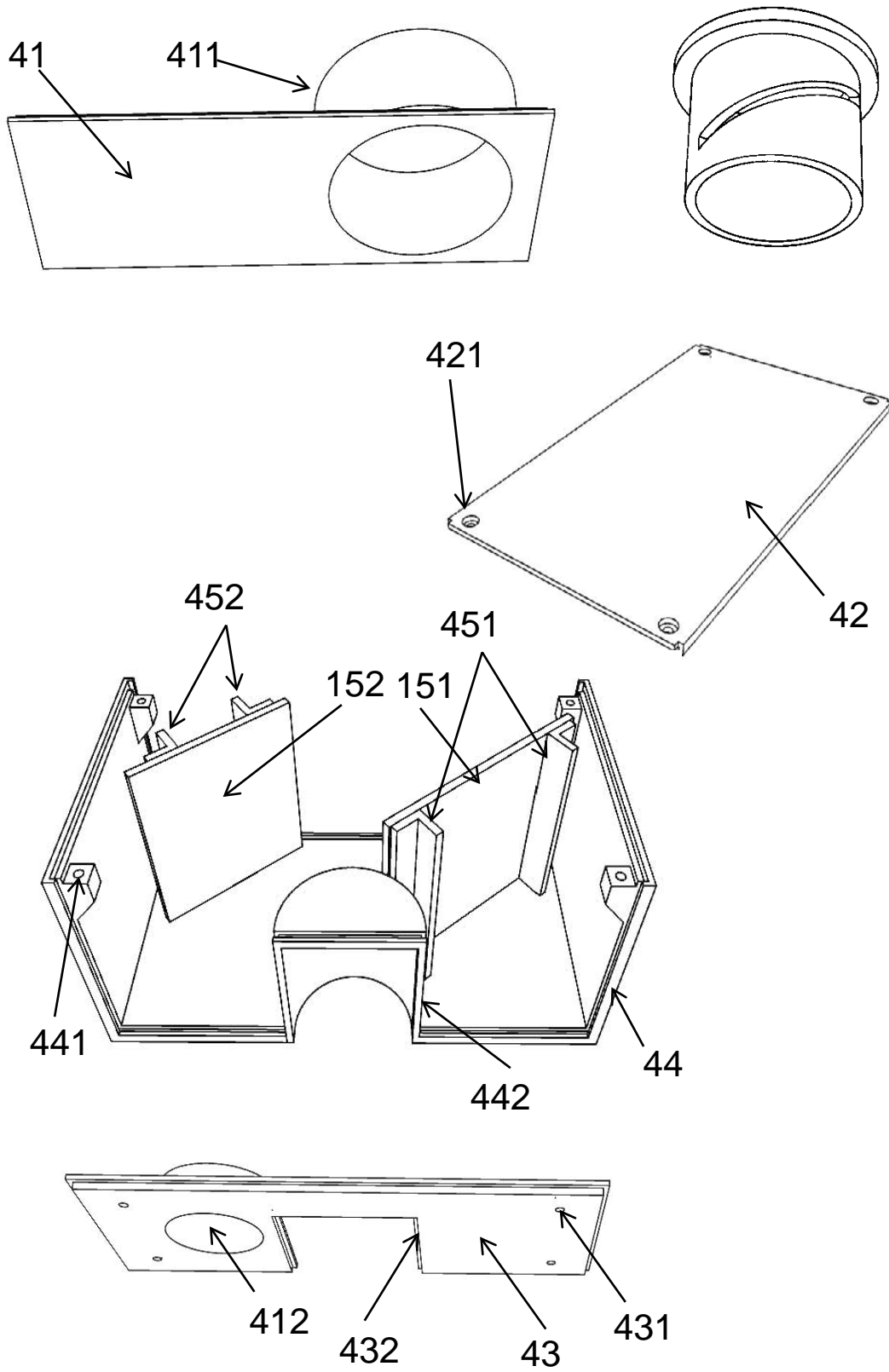


Fig. 3



- ②① N.º solicitud: 201531413
②② Fecha de presentación de la solicitud: 02.10.2015
③② Fecha de prioridad:

INFORME SOBRE EL ESTADO DE LA TECNICA

⑤① Int. Cl.: Ver Hoja Adicional

DOCUMENTOS RELEVANTES

Categoría	⑤⑥ Documentos citados	Reivindicaciones afectadas
Y	BE 1006606 A6 (SCHEERLINCK, W.) 25.10.1994, todo el documento.	1-11
Y	WO 02071144 A1 (KAUFMANN, Y. et al.) 12.09.2002, resumen; página 3, línea 26 – página 5, línea 2; página 10, línea 13 – página 11, línea 5; página 11, líneas 16-32; figuras 5-8.	1-11
A	CN 104020557 A (717TH RES INST CHINA SHIPBUILDING IND CO) 03.09.2014, todo el documento.	1-11
A	GB 135256 A (HANSON, R.) 13.11.1919, todo el documento.	1,5-10
A	GB 2515824 A (BOWLER, J.) 07.01.2015	
A	WO 2005081031 A1 (GUALDA, J.) 01.09.2005	

Categoría de los documentos citados

X: de particular relevancia
Y: de particular relevancia combinado con otro/s de la misma categoría
A: refleja el estado de la técnica

O: referido a divulgación no escrita
P: publicado entre la fecha de prioridad y la de presentación de la solicitud
E: documento anterior, pero publicado después de la fecha de presentación de la solicitud

El presente informe ha sido realizado

para todas las reivindicaciones

para las reivindicaciones nº:

Fecha de realización del informe
25.04.2016

Examinador
Ó. González Peñalba

Página
1/4

CLASIFICACIÓN OBJETO DE LA SOLICITUD

G02B23/02 (2006.01)

G02B23/16 (2006.01)

G02C5/04 (2006.01)

Documentación mínima buscada (sistema de clasificación seguido de los símbolos de clasificación)

G02B, G02C

Bases de datos electrónicas consultadas durante la búsqueda (nombre de la base de datos y, si es posible, términos de búsqueda utilizados)

INVENES, EPODOC, WPI, INSPEC

Fecha de Realización de la Opinión Escrita: 25.04.2016

Declaración

Novedad (Art. 6.1 LP 11/1986)	Reivindicaciones 1-11	SI
	Reivindicaciones	NO
Actividad inventiva (Art. 8.1 LP11/1986)	Reivindicaciones	SI
	Reivindicaciones 1-11	NO

Se considera que la solicitud cumple con el requisito de aplicación industrial. Este requisito fue evaluado durante la fase de examen formal y técnico de la solicitud (Artículo 31.2 Ley 11/1986).

Base de la Opinión.-

La presente opinión se ha realizado sobre la base de la solicitud de patente tal y como se publica.

1. Documentos considerados.-

A continuación se relacionan los documentos pertenecientes al estado de la técnica tomados en consideración para la realización de esta opinión.

Documento	Número Publicación o Identificación	Fecha Publicación
D01	BE 1006606 A6 (SCHEERLINCK, W.)	25.10.1994
D02	WO 02071144 A1 (KAUFMANN, Y. et al.)	12.09.2002
D03	GB 135256 A (HANSON, R.)	13.11.1919
D04	GB 2515824 A (BOWLER, J.)	07.01.2015

2. Declaración motivada según los artículos 29.6 y 29.7 del Reglamento de ejecución de la Ley 11/1986, de 20 de marzo, de Patentes sobre la novedad y la actividad inventiva; citas y explicaciones en apoyo de esta declaración

Se considera que la invención definida en las reivindicaciones 1- 11 de la presente Solicitud carece de actividad inventiva por poder ser deducida de forma evidente del estado de la técnica por un experto en la materia.

En efecto, partiendo del documento D01, citado en el Informe sobre el Estado de la Técnica (IET) con la categoría Y para todas las reivindicaciones y considerado entre los antecedentes más próximos a, al menos, algunas de ellas, se describe en dicho documento una pantalla de observación monocular en forma de gafa, que comprende medios para ampliar la imagen (se contempla su uso en un telescopio, con su consiguiente aplicabilidad a la observación de eclipses), que tienen un solo ocular ("eyepiece" 5), acoplado ópticamente a un objetivo (como es obvio en todo telescopio).

Se constata, por tanto, que las diferencias esenciales entre el dispositivo de D01 y el objeto de la primera reivindicación de esta Solicitud son:

1. que en el primero no se contemplan medios de sujeción de la gafa a la cabeza del usuario, que simplemente se coloca adaptándose al material flexible de la gafa;
2. que tampoco tiene el sistema de espejos de la primera reivindicación para el reparto del peso de los elementos ópticos.

Ahora, bien, en cuanto a la primera diferencia, el uso de medios de sujeción a la cabeza del usuario, su efecto técnico es evidente y constituye una solución conocida y ampliamente utilizada para el problema de liberar las manos del usuario de un dispositivo óptico, máxime cuando el peso y el volumen del dispositivo lo permiten. Hay en la técnica numerosos ejemplos de ello, entre los que cabe destacar la realización inventiva representada en la Figura 8 del documento D02, a modo de "montura de gafa" (página 11, línea 32 de este documento). D02, citado también en el IET con la categoría Y, en combinación con D01, para todas las reivindicaciones, describe esencialmente un dispositivo de observación telescópica (aplicable en telefotografía) que, como en la invención, gracias a un sistema de espejos configurado para reflejar la imagen desde el objetivo ("lente de objetivo" 62 –página 10, línea 28–) hasta el ocular ("lente de ocular" 64 –página 10, línea 29–), resuelve idénticamente el problema del reparto de pesos ("el centro de gravedad del monocular [...] es más cercano a la cara del usuario" –véase la página 10, línea 21–). También D02 aporta, por tanto, una solución idéntica a este otro problema diferencia y pertenece, además, al mismo campo tecnológico de los instrumentos ópticos de observación; el experto de la técnica podrá, por tanto, recurrir a él para resolver de la misma manera que en la invención los problemas planteados con respecto a D01 y que este no alcanza a solucionar por sí solo. Se concluye, por tanto, que dicha primera reivindicación carece de actividad inventiva con respecto a la combinación de D01 y D02, de acuerdo con el Artículo 8 de la vigente Ley de Patentes.

Las restantes reivindicaciones 2-11, bien recogen características idénticamente anticipadas en los anteriores documentos, como los ejes ópticos separados de objetivo y ocular de la reivindicación 2, el camino óptico entre espejos de la reivindicación 3, o los medios de enfoque de la reivindicación 5 (idénticos a los recogidos en la realización de la Figura 6A de D02 – "mecanismo de enfoque" 140–); o bien constituyen soluciones conocidas a problemas secundarios concomitantes con los esenciales de la invención e igualmente resueltos en el estado de la técnica, como las nociones de geometría de rayos de la reivindicación 4, ya conocidas y utilizadas en óptica, el filtro solar de la reivindicación 6, la caja de la reivindicación 7 o la adaptabilidad de gafas convencionales de la reivindicación 10 (véase, para todas estas características, el documento D03, y, para su aplicación específica en la observación de eclipses, el documento D04), por ejemplo, sin que de la adición de tales características quepa esperar efectos sorprendentes o inesperados respecto de los que se obtendrían de dichas soluciones por separado.

Dichas reivindicaciones 2-11 carecen también, en consecuencia, de actividad inventiva según el mencionado artículo 8 LP.